

**Zeitschrift:** Das Rote Kreuz : offizielles Organ des Schweizerischen Centralvereins vom Roten Kreuz, des Schweiz. Militärsanitätsvereins und des Samariterbundes

**Herausgeber:** Schweizerischer Centralverein vom Roten Kreuz

**Band:** 13 (1905)

**Heft:** 6

**Artikel:** In ernster Frage [Schluss]

**Autor:** [s.n.]

**DOI:** <https://doi.org/10.5169/seals-545384>

### **Nutzungsbedingungen**

Die ETH-Bibliothek ist die Anbieterin der digitalisierten Zeitschriften. Sie besitzt keine Urheberrechte an den Zeitschriften und ist nicht verantwortlich für deren Inhalte. Die Rechte liegen in der Regel bei den Herausgebern beziehungsweise den externen Rechteinhabern. [Siehe Rechtliche Hinweise.](#)

### **Conditions d'utilisation**

L'ETH Library est le fournisseur des revues numérisées. Elle ne détient aucun droit d'auteur sur les revues et n'est pas responsable de leur contenu. En règle générale, les droits sont détenus par les éditeurs ou les détenteurs de droits externes. [Voir Informations légales.](#)

### **Terms of use**

The ETH Library is the provider of the digitised journals. It does not own any copyrights to the journals and is not responsible for their content. The rights usually lie with the publishers or the external rights holders. [See Legal notice.](#)

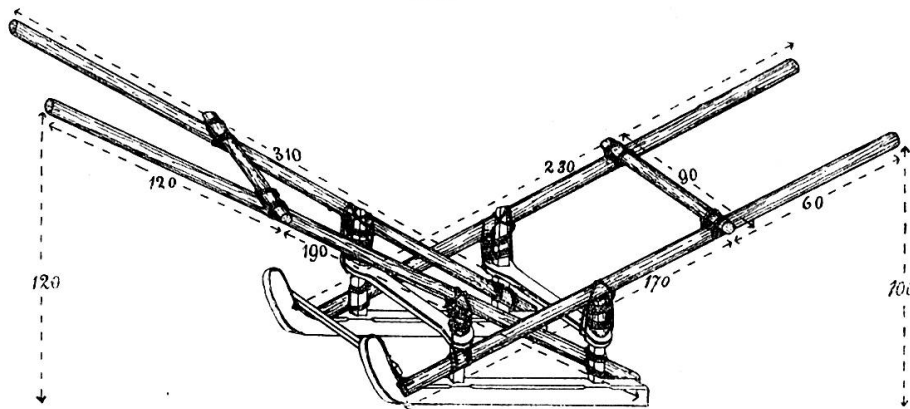
**Download PDF:** 14.03.2025

**ETH-Bibliothek Zürich, E-Periodica, <https://www.e-periodica.ch>**

holzstücke an die Seitenstützen des Schlittens befestigt und die Stangen auf dieselben gelegt. Hierauf werden in ähnlicher Weise zwei vordere circa 320 cm lange Stangen vom hintern Schlittenkufenende nach vorn und oben verlaufend befestigt, so daß deren vorderes Ende etwa 120 cm über dem Boden sich befindet. Hierbei ist darauf zu sehen, daß die Stangen an den Stellen, wo die Querhölzer aufzuliegen kommen, wenigstens 70 cm voneinander abstehen. Sollte der Schlitten nicht breit genug sein, so werden die Stangen entsprechend schief nach außen verlaufend befestigt, was man dadurch erreicht, daß man sie an den Stellen, wo sie an den Seitenstützen des Schlittens anliegen, etwas auserbt.

Nachdem die vier Stangen solide befestigt sind, bindet man auf die vordern und hintern je eine Querstange von circa 90 cm Länge, in einer Entfernung von 2 m voneinander; sie sollen ungefähr gleich weit von der Mitte des Schlittens entfernt sein. Fig. 54 gibt eine schematische Darstellung, wie die Stangen am

Fig. 54.



Schlitten angebracht sind und enthält zugleich die nötigen Maßangaben. Natürlich ändern sich die Verhältnisse je nach der Bauart und den Dimensionen des Schlittens.

Schließlich legt man auf die Querstangen eine Tragbahre, auf welche der Verletzte zu liegen kommt.

Beim Transport stellt sich ein Mann zwischen die vordern und einer zwischen die hintern Stangen, um den Schlitten zu leiten. Seile, die über die Schultern der Männer gehen und am Schlitten befestigt sind, dienen zum Ziehen resp. Zurückhalten.

Größere Schlitten können in ähnlicher Weise zum Kranken- und Verwundeten-transport eingerichtet werden, wie größere Fuhrwerke. (Fortsetzung folgt.)



## In ernster Frage.

(Schluß.)

Wer läßt mehr die Natur walten als unsere modernen studierten Aerzte? Ist aber die Natur erkrankt, so muß ihr wieder zur Gesundheit verholfen, ihr Arbeiten muß mit den richtigen Mitteln unterstützt werden. Um diese Mittel nach Innen

und nach Außen — Medizin und Chirurgie — beständig noch zu verbessern, neue zu entdecken, alte zu vervollkommen, stehen die hervorragendsten Männer an unsern Hochschulen in ernster Lebensaufgabe im Dienste der leidenden Menschheit. Da setzt auch unsere Achtung, auch unser Vertrauen ein. Aber fort mit dem Vertrauen in „Ärzte“, die nicht einmal im Stande waren, das eidgenössische Staatsexamen — das zudem dreimal gemacht werden darf — abzulegen und das patentierte Zeugnis zu erwerben.

Was sind da im Weiteren für Elemente unter den Kurpfuschern? Eine ganze Anzahl von Leuten, denen es gar nie einfiel, sich auf ein Examen auch nur einzulassen. „Das geht viel einfacher: die Glarner und die Appenzeller sind nicht so unbescheiden, nach unserm Wissen und Zeugnis zu fragen. Die glauben einem aufs bloße Wort hin, daß man das Kurieren versteht, und zwar aus dem Fundamente. Und wir sollten Narren sein und lange studieren mit saurem Fleiß und um teures Geld? Wacker drauflos kurieren, das ist die Hauptsache“. Und da kommen sie denn in unsere schönen Berge, wo so gesund zu leben ist, — da kommen sie, die ehemaligen Kondukteure, Wirte, Hebammen &c. und pfuschen frank und frei drauf los, was das Zeug hält. Und oft eben mit was für Zeug! Heiße Sandjacks sind noch etwas vom Harmlosesten: werden sie im Winter als Heilmittel gegen kalte Füße verschrieben: gut, da lassen wir sie uns gefallen, obwohl uns auch da ein „Christjack“ lieber ist. Dagegen als Universalmittel bei den denkbar verschiedensten Erkrankungen, da bleibe man uns vom Leibe damit. Daß aber nicht alle Mittel so harmlos sind wie das obige, dafür legen allerlei unsaubere Verhandlungen vor Gericht ein beredtes Zeugnis ab. — So wird denn drauflos praktiziert, bis der Krug an irgend einem Brunnen zerbricht; der gefährlichste soll eben im Gerichtshof stehen! Oder wenn das Vertrauen im eigenen Ländchen aus guten Gründen nicht besonders groß ist, gut, dann läßt man nach anderwärts Inserate und Broschüren fliegen, die zum Teil von einer Beschaffenheit sind, daß einem das zornige Blut ins Gesicht steigt und wir uns schämen müssen, daß sie aus dem Kanton Glarus stammen. Das ist wiederum eine Folge der erlaubten Kurpfuscherei, und wir sagen: „Weg damit!“

Es liegt uns ferne, zu behaupten, daß alle patentierten Ärzte unfehlbar seien. Sie sind Menschen wie wir alle, und als solche jeweiligem Irrtum zugänglich. Aber was für ein himmelweiter Unterschied in Zahl und Art, wenn man die Irrtümer eines wissenschaftlich gebildeten Arztes mit den Irrtümern der Kurpfuscher vergleicht! Die erstern werden ausposaunt und breitgeschlagen, die letztern totgeschwiegen und verheimlicht, wenn es irgend angeht, denn niemand will gern von einem Kurpfuscher „verpfuscht“ worden sein. Dagegen wird der geringste — und o wie oft nur scheinbare — Erfolg eines solchen angestaunt als wie ein Wunder; ein Beweis, wie wenig man erwartet hat. Denn die besten Erfolge eines patentierten Arztes werden als selbstverständlich hingenommen: „Dafür hat er eben studiert!“ — O Menschheit!

Sollte dieser einfache Artikel den ersten Stein bedeuten, der in den Kurpfuschersumpf geworfen wird, so ist unsere Arbeit reich belohnt. Und auch wenn sie, anscheinend ohne Erfolg bleiben sollte, soll sie uns dennoch nicht reuen. Wir haben getan, was in unserer Macht steht, und daß diese ernsten Worte aus Liebe zu unserm Volk hervorgegangen sind, das wird sich auch der Gegner nicht zu leugnen getrauen.

Zum Schluß wenden wir uns an jeden Glarner, der ein gewichtiges Wort zu sagen hat, — vor allem an unsere drei kantonalen Zeitungen: „Helft uns das Volk belehren! Ichlagt euch auf unsere Seite, mit vereinten Kräften wollen wir an

seinem Wohle arbeiten: ratet unserem für alles Gute leicht zu begeisternden Volk, das Banner der wahren Freiheit hochzuhalten, und nicht Freiheit mit ungeordneten Zuständen zu verwechseln und zu verquicken“. Möchten diese Worte einen Nachhall wecken, der nicht wieder erstirbt, bis der letzte Kurpfuscher aus unseren Bergen verschwunden ist.

Der ehrenvolle Tag wird kommen, — und Gott gebe, daß wir ihn auch noch erleben — an dem unsere stolze Landsgemeinde mit rauschendem Mehr die ganze „freie ärztliche Praxis“ wieder dahin schiebt, wohin sie gehört: auf den großen Haufen menschlicher Irrtümer und Täuschungen, stammend nicht nur aus dem einzelnen Menschenleben, sondern ebenjowohl aus dem großen Leben des Volkes und der Völker. Ein Weiser hat gesprochen: „Ehre einem Jeden, der einen begangenen Irrtum einzieht und ihn wieder gut macht“.

Eine Stimme aus dem Laienkreise.

---

### Schukverletzungen im russisch-japanischen Kriege.

In russischen medizinischen Zeitschriften werden über die Wirkung der japanischen Geschosse beachtenswerte Mitteilungen urteilsfähiger Aerzte veröffentlicht, die wir nebst einigen Rückblicken auf ältere Feststellungen unsern Lesern im Nachstehenden zusammenfassend wiedergeben möchten. Besonders interessant sind die Berichte des russischen Professors der Chirurgie Zoega von Manteuffel, dem weitgehende Erfahrungen auf dem Kriegsschauplatz zur Seite stehen. Er hatte, wie er erzählt, anfangs den Eindruck, als ob die Schüsse durch den Bauchraum und solche, welche den Brustkorb und die Schädelhöhle vollständig durchbohrten, „eigentlich unschuldige Verletzungen“ seien; später aber überzeugte er sich doch an einer Reihe von Fällen, daß Begleiterscheinungen dieser Verletzungen, wie man sie von vorausgegangenen Kriegen her kennen und fürchten gelernt hatte (Bauchfellentzündung, Blutansammlung im Rippenfellraum, Entzündung der Hirnhäute u. u.), auch hier in beträchtlicher Zahl vorkommen, allerdings mit erfreulicher Aussicht auf Ausgang in Heilung. Diese günstigen Verhältnisse und diejenigen, welche wir im folgenden noch kennen lernen, werden damit erklärt, daß das japanische Geschos — wie das deutsche und russische — einen dicken Stahlmantel, namentlich an seiner Spitze besitze, und daher jowohl beim direkten Durchdringen durch die Körpergewebe (z. B. die Knochen) wie beim Eintritt in den Körper nach vorherigem Aufschlagen auf harte Gegenstände (Nikoschettieren) die Gestalt gar nicht oder doch nur unbedeutend verändere. Es kommt natürlich unter gewissen Umständen vor, daß auch das japanische Geschos in kleinere Teile zersplittert. Aber im allgemeinen tritt dieses ungünstige Ereignis, welches größere Zerreißen in den Körperhöhlen oder mehrfache Wunden beim Austritt der Splitter aus dem Körper hervorruft, nicht ein; ja, das Geschos ist biegsam, ohne daß der Mantel sich ablöst, und kann sich so der Gestalt harter Körperteile, z. B. den Rippen des Brustkorbes, anpassen, d. h. eine Halbkreisform annehmen, so daß die Körpergewebe selbst weniger