

Zeitschrift: Das Rote Kreuz : offizielles Organ des Schweizerischen Centralvereins vom Roten Kreuz, des Schweiz. Militärsanitätsvereins und des Samariterbundes

Herausgeber: Schweizerischer Centralverein vom Roten Kreuz

Band: 13 (1905)

Heft: 2

Artikel: Wie bewahren wir uns vor Tuberkulose [Schluss]

Autor: [s.n.]

DOI: <https://doi.org/10.5169/seals-545281>

Nutzungsbedingungen

Die ETH-Bibliothek ist die Anbieterin der digitalisierten Zeitschriften. Sie besitzt keine Urheberrechte an den Zeitschriften und ist nicht verantwortlich für deren Inhalte. Die Rechte liegen in der Regel bei den Herausgebern beziehungsweise den externen Rechteinhabern. [Siehe Rechtliche Hinweise.](#)

Conditions d'utilisation

L'ETH Library est le fournisseur des revues numérisées. Elle ne détient aucun droit d'auteur sur les revues et n'est pas responsable de leur contenu. En règle générale, les droits sont détenus par les éditeurs ou les détenteurs de droits externes. [Voir Informations légales.](#)

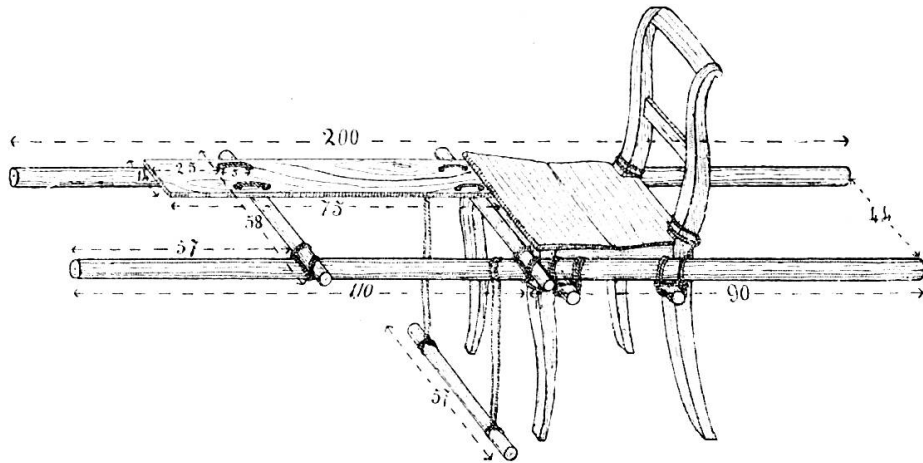
Terms of use

The ETH Library is the provider of the digitised journals. It does not own any copyrights to the journals and is not responsible for their content. The rights usually lie with the publishers or the external rights holders. [See Legal notice.](#)

Download PDF: 14.03.2025

ETH-Bibliothek Zürich, E-Periodica, <https://www.e-periodica.ch>

Fig. 46.



Quer auf die beiden Längsstangen werden zwei Querhölzer von 3 em Dicke und 58 em Länge mit Schnüren gebunden, so daß das eine einige Centimeter vor dem Stuhlsitze, das andere 57 em hinter dem vordern Ende der Längsstangen sich befindet. Auf diese Querhölzer befestigt man auf der Seite des verletzten Beines die Beinstütze. Es ist dies ein Brett von 1—2 em Dicke, 75 em Länge und 14 em Breite, in das man vier Paar Löcher bohrt: zwei Paar 25 em vom vordern Ende, zwei Paar 3 em vom hintern Ende der Beinstütze entfernt, nahe am Brettrande, die einzelnen Löcher je 5 em auseinander. Durch diese Löcher zieht man die Schnüre, welche zum Befestigen der Beinstütze an die Querhölzer dienen.

Die Stütze für das nicht verletzte Bein, ein Rundholz von 57 em Länge, wird in gleicher Weise an die Tragstangen gehängt, wie bei der einfachen Stuhl-
bahre (Nr. 5). Endlich werden Rücklehne und Sitzfläche gepolstert.

Der Verletzte wird so auf die Bahre gesetzt, daß das verletzte Bein gestreckt auf der Beinstütze aufruhet; dann bindet man dasselbe mit Schnur, Seil, Dreieck-
tuch u., die um das Brett geschlungen werden, fest. Das unverletzte Bein ruht auf der Fußstütze. Um dem Patienten mehr Sicherheit zu geben, bindet man ihn mit einem um die Brust geschlungenen Seil auch an die Stuhllehne, wie dies aus
Fig. 45 ersichtlich ist. (Fortsetzung folgt.)

Wie bewahren wir uns vor Tuberkulose?

Nützliche Ratschläge für jedermann, veröffentlicht von der medizinischen Gesellschaft in Basel.

(Schluß.)

Weisungen für besonders empfängliche oder erkrankte Personen.

Die angegebenen Schutzmaßregeln sind besonders genau zu befolgen von Per-
sonen, welche der Ansteckung mehr ausgesetzt oder zugänglicher sind als andere. Es sind dies die Nachkommen tuberkulöser Eltern, skrophulöse Kinder, blutarme

Mädchen, überhaupt schwächliche, durch Krankheiten geschwächte oder mit lange andauerndem Husten behaftete Personen; ebenso Leute, welche eine sitzende Beschäftigung führen, in staubigem Gewerbe arbeiten oder welche mit Tuberkulösen zusammen wohnen oder zusammen arbeiten.

Wer zu Tuberkulose beanlagt ist, sollte bei der Berufswahl staubige und gesundheitschädliche Gewerbe vermeiden und Beschäftigungen mit viel Aufenthalt im Freien bevorzugen.

Die Tuberkulose entwickelt sich häufig unmerklich, ja sie kann jahrelang in einem Menschen schlummern. Der Beginn der Krankheit kündigt sich oft an durch Mangel an Appetit, Abmagerung, bleiches Aussehen, hartnäckigen Husten, Müdigkeit, Fiebergefühl, Nachtschweiß. Solche Anzeichen mahnen zu einer genauen Untersuchung durch den Arzt, weil die frühzeitig erkannte und ärztlich behandelte Krankheit oft zur vollständigen Heilung gebracht werden kann.

An Tuberkulose erkrankte Personen müssen gewissenhaft den Rat ihres Arztes befolgen, sonst schaden sie sich selbst und gefährden ihre Umgebung. Der Kranke bedenke stets, daß er durch Ausspucken auf den Zimmerboden oder ins Taschentuch nicht nur seine Mitmenschen in unverantwortlicher Weise gefährdet, sondern auch durch die Einatmung des eigenen verstäubten Auswurfs seine noch gesunden Lungenteile anstecken kann. Er soll auch seinen Auswurf nicht verschlucken, um nicht damit seinen Darm krank zu machen. Schwindsüchtige, welche ihren Auswurf stets sorgfältig in einen Spucknapf geben und auch die übrigen angeführten Vorsichtsmaßregeln beobachten, sind im gewöhnlichen Verkehr ohne Gefahr für andere.

Schwindsüchtige sollen womöglich ein Schlafzimmer, jedenfalls ein Bett für sich allein haben. Ein schwindsüchtiger und ein gesunder Mensch dürfen nicht in zwei dicht nebeneinanderstehenden Betten schlafen. Das Zimmer des Kranken soll keine Teppiche und keine unnötigen Polstermöbel enthalten. Der Boden muß oft gründlich gereinigt werden. Die Kranken müssen ihre besondern Eßgeräte besitzen. Sie sollen ihre Angehörigen nicht küssen.

Stirbt ein Lungen- oder Schwindsüchtiger, so sollen unbedingt Krankenzimmer, Bett und Kleider des Gestorbenen vor anderweitiger Benutzung desinfiziert werden. Auch nach dem Wohnungswechsel eines Schwindsüchtigen ist die Desinfektion des innegehabten Zimmers sehr wünschbar.

Eine Eheschließung soll niemals vor mehrjähriger Heilung stattfinden. Tuberkulösen Frauen bringen Schwangerschaft und Wochenbett oft Verschlimmerung; das Stillen ist in solchen Fällen schädlich für Mutter und Kind.

Zur Behandlung der Lungenkranken hat man in den letzten Jahren mancherorts besondere Heilstätten auf dem Lande oder in den Bergen gegründet, die schon vielen ihre Gesundheit wieder gebracht haben.

