

**Zeitschrift:** Das Rote Kreuz : offizielles Organ des Schweizerischen Centralvereins vom Roten Kreuz, des Schweiz. Militärsanitätsvereins und des Samariterbundes

**Herausgeber:** Schweizerischer Centralverein vom Roten Kreuz

**Band:** 49 (1941)

**Heft:** 37

**Artikel:** Comment compléter le matériel sanitaire d'ordonnance

**Autor:** Pétremand

**DOI:** <https://doi.org/10.5169/seals-548135>

### **Nutzungsbedingungen**

Die ETH-Bibliothek ist die Anbieterin der digitalisierten Zeitschriften. Sie besitzt keine Urheberrechte an den Zeitschriften und ist nicht verantwortlich für deren Inhalte. Die Rechte liegen in der Regel bei den Herausgebern beziehungsweise den externen Rechteinhabern. [Siehe Rechtliche Hinweise.](#)

### **Conditions d'utilisation**

L'ETH Library est le fournisseur des revues numérisées. Elle ne détient aucun droit d'auteur sur les revues et n'est pas responsable de leur contenu. En règle générale, les droits sont détenus par les éditeurs ou les détenteurs de droits externes. [Voir Informations légales.](#)

### **Terms of use**

The ETH Library is the provider of the digitised journals. It does not own any copyrights to the journals and is not responsible for their content. The rights usually lie with the publishers or the external rights holders. [See Legal notice.](#)

**Download PDF:** 01.04.2025

**ETH-Bibliothek Zürich, E-Periodica, <https://www.e-periodica.ch>**

## Worte von Ignaz Paul Vital Troxler

*Die göttliche schöpferische Konstruktion der Dinge ist absolut konkret ideal und real, die menschliche Rekonstruktion aber zerfällt in diese zwei Seiten.*

*Ideen sollten als leuchtende Feuersäulen allen Unternehmungen vorangehen.*

*Man soll nicht helfen wollen, wenn man nicht weiss, was und wo es fehlt.*

*Der Genuss des Werdens und Sterbens ist grösser als der des Daseins und Bestehens.*

## Comment compléter le matériel sanitaire d'ordonnance

Par le cap. Pétremand; dessins du lt. mitr. A. Billeter

(Suite et fin) 1<sup>re</sup> partie voir Croix-Rouge N° 24 du 12 juin 1941

### II<sup>o</sup> Fixations.

Plus le bagage du combattant sera réduit, dans le but d'augmenter sa mobilité, moins on trouvera sur lui d'objets pouvant servir à des fixations. Sans compter qu'on ne peut pas dépouiller un blessé de tous ses objets aux fins de parer à ses blessures. Il faut encore qu'il soit protégé contre les intempéries, qu'on puisse le nourrir et lui donner les soins de propreté nécessaires. On devra donc disposer d'attelles faciles à confectionner et en nombre suffisant.

**Membres supérieurs.** — Si l'on se rapporte à une statistique récente, parue dans le *Soldat suisse* n° 30, du 28 mars 1941, les blessures des membres supérieurs seraient les plus fréquentes, avec prédominance du bras gauche (bras le plus exposé pour le tireur). En tenant compte de ces données, nous nous occuperons en tout premier lieu de cette région du corps.

Le moyen de fixation le plus usuel nous paraît être l'équerre de carton (fig. 13), facile à confectionner si l'on dispose de cartons dans lesquels on découpera des bandes de 10 cm de largeur, qu'on réunira ensuite au moyen d'agrafes. Cette matière malléable peut s'appliquer telle quelle sur la manche de la tunique, ou elle sera rembourrée au préalable de laine de bois.

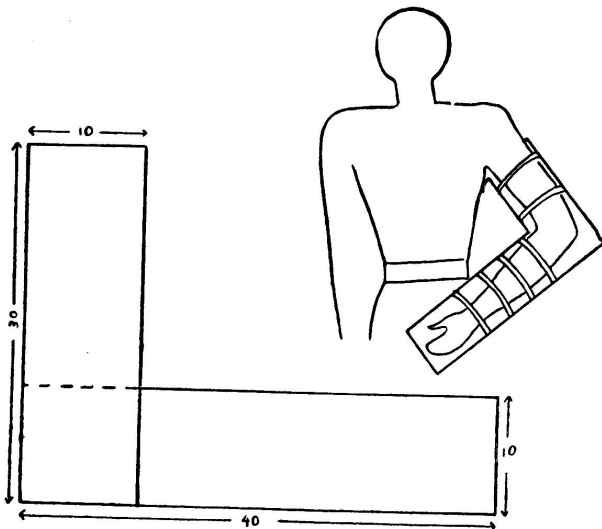


Fig. 13 et 14.

Les deux parties de l'attelle ne sont pas d'égale longueur. La branche horizontale, la plus longue, court de l'extrémité des doigts jusqu'au coude. La branche verticale, du coude à l'aisselle, elle ne doit pas être taillée trop courte. Un excès de longueur rendra même service dans les cas où l'on désire immobiliser le membre en abduction et exercer une légère traction. Dans ce cas, la partie qui correspond à l'aisselle sera rabattue le long du flanc et fixée au thorax par un bandage circulaire (fig. 14).

**Membres inférieurs.** — S'agit-il de lésions situées du pied au genou, une simple attelle de roseau suffira. Sa forme est reproduite par la fig. 15. Sa longueur sera d'environ 70 cm. A défaut de roseau, des baguettes de coudrier ou des lamelles de stores y suppléeront. Le manuel du soldat sanitaire donne toutes les indications voulues sur la façon d'exécuter des travaux de ce genre.

Suivant la destination de ces attelles, on peut y pratiquer des échancrures, soit pour le pied, soit pour le genou. Cette attelle permet de bien emboîter le membre et de réaliser une immobilisation suffisante.

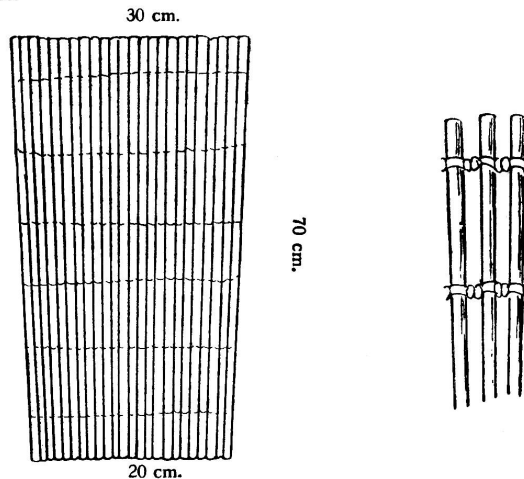


Fig. 15.

Pour des lésions plus haut situées, fracture du fémur (diaphyse ou col), qui ne sont pas rares non plus en campagne, nous possédons dans l'attelle préconisée par le regretté colonel Dubs, un excellent instrument pour appareiller ces fractures, en vue du transport des blessés. Elle est malheureusement coûteuse et encombrante. Comme on ne peut pas se contenter du dilemme: attelle perfectionnée ou rien du tout, mieux vaut encore avoir en quantité suffisante des moyens plus rudimentaires, sous forme de goulières de fort carton (1 mm d'épaisseur) légèrement incurvées (fig. 16). Matériel suffisamment résistant, léger, bon marché et très peu encombrant.

**Liens.** — Pour immobiliser un membre, les attelles ne sont pas tout, il faut encore les fixer. De la forme et de la disposition des liens dépendront en grande partie les souffrances plus ou moins vives ressenties par le blessé au cours du transport.

Un lien parfait ne se trouve pas si aisément. Les mouchoirs suffiront pas toujours, les courroies du sac peuvent faire défaut, les quadrangles réglementaires sont réservés à d'autres usages.

Les samaritains qui ont travaillé avec notre corps de troupe ont confectionné des bandes de toile 6 m x 9 cm (fig. 17), taillées dans des tissus usagés ou dans des coupons aux tons et aux dessins les plus variés.

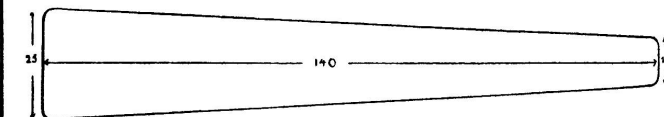


Fig. 16.

Ces bandes pliées en zigzag sur une longueur convenable forment d'excellents liens. Toutefois il est encore préférable, l'attelle étant mise en place, de la fixer au membre par des tours de bande en spirale, pour obtenir un ajustement meilleur et une pression plus uniforme.

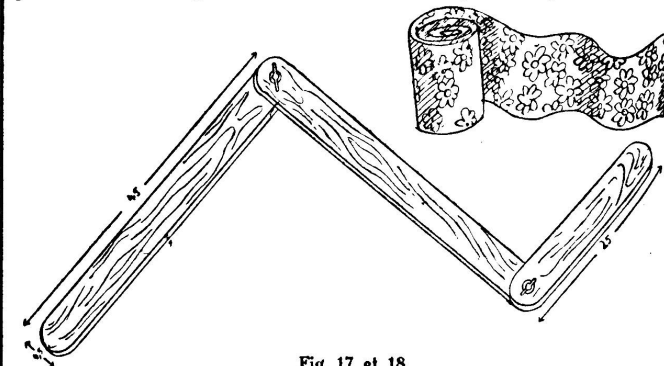


Fig. 17 et 18.

**Attelle articulée.** — La recherche d'une attelle universelle, nous a conduit à l'invention du modèle ci-contre (fig. 18). C'est une attelle composée de plusieurs segments. Ceux-ci devraient théoriquement correspondre aux segments des membres, c'est-à-dire à la distance comprise entre deux articulations. Or, ces distances varient pour chaque individu, suivant son âge et sa constitution. Il fallait donc tabler sur une moyenne.

En comparant ces distances entre elles, on en remarque trois qui se superposent à peu près: avant-bras plus main, jambe, cuisse et une quatrième, comprise entre le coude et l'aisselle, qui correspond à la moitié des précédentes. Ainsi cette seule dimension nous servira de base pour la construction de cette attelle.

On n'utilisera que le nombre de segments nécessaires à la fixation envisagée. Suivant les cas, ces segments formeront une ligne droite, une équerre (bras), ou une ligne brisée (fig. 19) (fracture de jambe avec plaie abdominale p. ex.). Les ailettes d'écrans, au niveau des articulations, seront encore utiles pour y fixer les liens.

**Attelles plâtrées.** — Il serait injuste de passer sous silence l'attelle plâtrée qui s'est imposée depuis longtemps, en raison de la multiplicité de ses indications. Voyons comment il est possible d'en confectionner avec du matériel de fortune, en vue de son emploi en campagne.

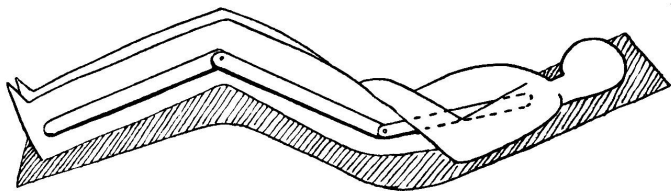


Fig. 19.

Tous les tissus spongieux usagés, tels que rideaux, étamine à grosses mailles, serpillière, se prêtent bien à cet usage. La provenance de ce matériel nous imposera souvent le format de nos attelles. Toutefois il faudra tâcher d'atteindre les dimensions maxima pour confectionner une attelle type grand modèle (fig. 20), avec laquelle on en puisse faire de plus petites, en la repliant sur elle-même, suivant le pointillé de la figure. Les formats ainsi obtenus nous permettront de réaliser une gamme d'attelles suffisante pour tous les cas à envisager, sans gaspillage de tissu. L'épaisseur voulue de l'attelle s'obtient ainsi par pliage ou par couches superposées.

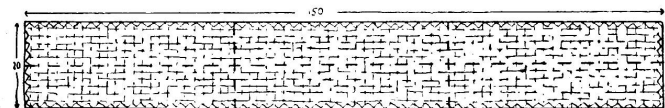


Fig. 20.

Les lots d'attelles seront normalement constitués de cinq à six pièces de tissu grand format et d'une feuille de papier d'emballage, pas trop rigide, possédant les mêmes dimensions. Nous en verrons l'utilité plus loin.

Il nous faut encore du plâtre, de l'eau et un récipient convenable pour préparer la bouillie plâtrée. Ne perdons pas de vue que ce matériel est destiné à être utilisé en première ligne.

A défaut de plâtre spécial, on utilisera celui des gypseurs. Le mélange avec l'eau se fera dans une caisse à gâcher de format réduit de la façon suivante: pour chaque gamelle d'eau versée, on compte une gamelle de plâtre (égalité de volume). Le plâtre est ensuite saupoudré à la surface de l'eau. Cette opération terminée, on imbibes les attelles qui peuvent être placées sur les vêtements. Pour éviter que ceux-ci n'absorbent une partie du plâtre, on interpose entre l'attelle et le vêtement la feuille de papier dont il a été question plus haut.

Tout ce matériel prend peu de place. Les lots d'attelles roulés se serrent dans la caisse à gâcher. Le plâtre est transporté en boîtes métalliques ou en sacs. La quantité d'eau nécessaire est apportée dans les gamelles.

**Conclusion.** — La plupart des modèles décrits ci-dessus ont été choisis parmi les improvisations réalisées par le personnel sanitaire d'un bataillon frontière.

En publiant ces notes, j'ai cherché à atteindre deux buts: d'une part témoigner ma satisfaction à l'endroit de mon personnel sanitaire pour la compréhension et le zèle qu'il a mis à exécuter ce travail. D'autre part éveiller l'intérêt des sociétés de samaritains pour la confection de matériel sanitaire de complément, en leur indiquant la direction dans laquelle leur labeur obtiendra un résultat appréciable.

**Addenda.** — En complément de la première partie et à titre indicatif, nous donnons encore les mesures suivantes: **Brancard** (fig. 2): longueur totale 2 m 35, écart entre les barres 0 m 48, longueur des barres jusqu'à la toile 0 m 28, longueur des barres jusqu'au pied 0 m 55. **Civière** (fig. 3): longueur des barres jusqu'à la traverse antérieure 19 cm, distance entre cette traverse et la première latte 32 cm, distance entre la dernière latte et la traverse postérieure 11 cm. **Selle** (fig. 6): longueur totale 30 cm, petite largeur 17 cm, grande largeur 25 cm, épaisseur 3 cm. **Hamac** (fig. 8): longueur totale 185 cm, grande largeur 65 cm, largeur aux deux extrémités 38 cm.

## La Croce-Rossa e la Svizzera (Seguito)

Conferenza tenuta a Milano il 25 aprile 1941  
dal Signor Paul Ruegger, Ministro di Svizzera in Italia

IV.

Siamo giunti alla fine, o quasi, di questa rapida rassegna. Abbiamo visto la Croce-Rossa, emblema universale, nascere e crescere su terra svizzera ed iniziarsi da Ginevra la sua marcia trionfale attraverso il mondo. Con qualche accenno abbiamo sommariamente ricordato certi aspetti dell'attività benefica delle istituzioni caritatevoli che a Ginevra si ispirano ed anche gli sforzi del Governo della Confederazione svizzera di dare nel campo diplomatico e morale ogni possibile appoggio all'opera svolta sotto l'emblema della carità.

Rimane però da accennare al clima morale di cui la Croce-Rossa ha bisogno per adempiere alla sua altissima missione, al clima nel quale gli imparziali organi e mediatori centrali della nobile ed estesissima istituzione devono respirare per poter rispondere, in mezzo ai contrasti più violenti ed al clamore della guerra, all'altissima attesa del mondo che soffre.

La Svizzera non è andata a cercare il privilegio di ospitare la sede della Croce-Rossa internazionale. Per Enrico Dunant, il fondatore, si trattava esclusivamente di cercare gli organismi meglio adatti ed universalmente riconosciuti per lenire i dolori. Ma per la conferenza preparatoria del 1863, per l'assemblea degli Stati del 1864, era una decisione naturale che scaturiva spontaneamente, tanto dalla storia europea quanto dalla situazione generale e dal programma proficuo della Croce-Rossa, che il centro irradiatore non potesse essere che in Svizzera.

Quale unico Stato d'Europa, il paese che per lunghissima tradizione e per la sua situazione nel Centro del Continente fu ed è il custode dei passaggi delle Alpi, la Svizzera è al beneficio dello statuto liberamente scelto, ancorato in una secolare tradizione e solennemente e ripetutamente riconosciuto da tutte le potenze, vicine e lontane, della neutralità perpetua. Una neutralità che, nel senso giuridico che le è proprio, fa parte del diritto delle genti. L'inizio della politica di neutralità armata, praticata e mantenuta da ben più di quattro secoli come massima di stato, è abitualmente situato all'alba del cinquecento e più precisamente dopo la battaglia di Marignano, considerata come il prologo del ripiegio dei Confederati sui loro stessi; in realtà fu già preparata spiritualmente in tempi più remoti. Proclamato formalmente dal Trattato di Westfalia nel 1648 in poi, la neutralità armata e difesa della Svizzera fu solennemente consacrata dalle Potenze d'Europa nei trattati del 1815, per essere riaffermata durante e dopo l'ultima guerra e, di nuovo, nel 1938.

Ora, la neutralità ha per la Svizzera un contenuto attivo, diretto verso il sollievo delle sofferenze altrui. D'altra parte, abbiamo visto che solo dal focolare di uno Stato perpetuamente e statutariamente neutrale un'opera quale la Croce-Rossa può esplicare la sua attività destinata a servire ogni belligerante, innalzandosi al di sopra di essi e mantenendo vivo fra di loro il tenue filo dell'umanità.<sup>16)</sup>

Questo è evidente già per ragioni esteriori; soltanto persone infatti che non vedono impegnati i loro interessi vitali, in un conflitto possono — qualunque sia l'alterezza delle loro vedute — riempire una missione che è fondata sulla fiducia di ogni parte belligerante.<sup>17)</sup> Ed è per questo, che il Comitato internazionale, che conta sempre nomi fra i più rispettati del Paese, è omogeneo nella nazionalità svizzera dei suoi membri, come anche la quasi totalità delle centinaia e migliaia di collaboratori benevoli si recluta in Svizzera. Con questo, il Comitato internazionale, geloso della sua indipendenza da ogni Governo, lo è altrettanto verso il Governo federale svizzero. Quest'ultimo fatto, forse difficilmente concepibile altrove, è cosa naturalissima nel clima morale della Svizzera, ed il Governo della Confederazione è il primo a rispettare quest'assoluta indipendenza, questo carattere sopranazionale che è garanzia primaria dell'operato imparziale della Croce-Rossa. Gli Svizzeri che formano il Comitato internazionale sono di un fervente patriottismo, ma per di più servono la Croce-Rossa come una seconda patria.<sup>18)</sup>

E come il Comitato internazionale ha meno poteri statuari che d'influenza persuasiva, e vuol attribuirsi meno diritti che doveri,<sup>19)</sup> così, anche Governo e popolo svizzero considerano il privilegio di ospitare la Croce-Rossa universale non come potendo far originare prerogative, ma come una fonte di veri e grandi doveri che risultano e nascono dalla neutralità secolare del paese.

La creazione della Croce-Rossa, lo sviluppo di questa nobile istituzione mondiale, in tempo di guerra il contributo attivo, bene organizzato e portato dalla fiamma di carità cristiana, questo è l'offerta che la Svizzera neutrale può porgere e che essa porge di gran cuore al mondo.

E' il simbolo dell'

«Amor che move il sol e l'altre stelle.»

<sup>16)</sup> Max Huber, loc. cit.

<sup>17)</sup> ibidem.

<sup>18)</sup> Chenevière, loc. cit.

<sup>19)</sup> Chenevière, cod. loc.