

Zeitschrift: Archäologie Graubünden
Band: 2 (2015)

Artikel: Val Müstair : Müstair, Ausgrabung und Bauuntersuchung im Kloster St. Johann
Autor: Goll, Jürg / Fallet, Werner / Tscholl, Erich / Neukom, Hans
DOI: <https://doi.org/10.5169/seals-869734>

Nutzungsbedingungen

Die ETH-Bibliothek ist die Anbieterin der digitalisierten Zeitschriften. Sie besitzt keine Urheberrechte an den Zeitschriften und ist nicht verantwortlich für deren Inhalte. Die Rechte liegen in der Regel bei den Herausgebern beziehungsweise den externen Rechteinhabern. [Siehe Rechtliche Hinweise.](#)

Conditions d'utilisation

L'ETH Library est le fournisseur des revues numérisées. Elle ne détient aucun droit d'auteur sur les revues et n'est pas responsable de leur contenu. En règle générale, les droits sont détenus par les éditeurs ou les détenteurs de droits externes. [Voir Informations légales.](#)

Terms of use

The ETH Library is the provider of the digitised journals. It does not own any copyrights to the journals and is not responsible for their content. The rights usually lie with the publishers or the external rights holders. [See Legal notice.](#)

Download PDF: 22.11.2024

ETH-Bibliothek Zürich, E-Periodica, <https://www.e-periodica.ch>

Val Müstair. Müstair, Ausgrabung und Bauuntersuchung im Kloster St. Johann

Jürg Goll, mit Beiträgen von Werner Fallet, Erich Tscholl und Hans Neukom

LK 1239^{bis}, 830 480/168 725, 1249 m ü. M.

1. Heiligkreuzkapelle

Zeitstellung: Frühmittelalter bis Neuzeit
Anlass: Restaurierungsbegleitende Bauforschung **Berichtsperiode:** 2013–2015 **Verantwortlich:** Erich Tscholl, Jürg Goll **Restauratorinnen:** Julia Feldtkeller, Doris Warger, Brigit Bütikofer **Text:** Jürg Goll

Mit Sorgfalt und Akribie arbeiten die Restauratorinnen an den Wänden der Heiligkreuzkapelle weiter. Angesichts der 1237-jährigen Geschichte und der ausserordentlichen Bedeutung der Freskenreste für die kunstgeschichtliche Forschung ist das skrupulöse und allseitig abgesicherte Vorgehen kein Luxus. Die neuen Befunde werden gut studiert, naturwissenschaftlich beprobt, interdisziplinär diskutiert und relativchronologisch mit der Stratigraphie der Bauforschung abgeglichen **Abb. 1**.

Von archäologischer Seite werden die neu freigelegten Teile in der Dokumentation aktualisiert. Nachdem abgebrochene Nägel und Stuckreste auf ein System von Stuckappliken hingewiesen hatten, suchte Erich Tscholl die Kapellenwände mit dem Metalldetektor ab und markierte alle Metallechos mit einem roten Punkt. Daraus resultierte eine horizontale Bänderung im Schiff und in den Apsiden sowie eine Rahmung entlang der Fensterbögen **Abb. 2**. Die Stuckierung korrespondierte mit der Ausmalung und den Chorschranken. Gemeinsam bildeten sie ein Gesamtkunstwerk von hohem Anspruch. Im Obergeschoss wurden die drei Altarstellen genauer unter die Lupe genommen. Anhand des aufgefundenen Reliquiengrabes lässt sich nun beweisen, dass auch die kleinen Apsidien in den Seitenapsiden als Altarstellen gedient hatten. Insofern entpuppt sich der Trikonchos als

verkappter Dreiapsidenraum. In der nördlichen Apsidie dürfte sich noch die originale Mensaplatte aus Marmor erhalten haben. Das Reliquiengrab in der südlichen Apsidie wurde um 1021 umgebaut und weiterbenutzt. Den Hauptaltar in der Ostapsis hatte man abgebrochen und mit einem etwas umfangreicheren Stipes versehen. Mit dem gleichen charakteristischen bräunlichen Mauermörtel wurde das aufgeweitete Westportal neu ummauert. Dadurch wurden sämtliche Spuren des karolingischen Westportals getilgt.

Parallel zur Baubegleitung wurde damit begonnen, alle Befunde inner- und ausserhalb der Heiligkreuzkapelle aufzuarbeiten, um sie über alle 18 Untersuchungsstadien von 1969, 1987–1990, 1993–1997, 2000, 2006–2015 hinweg relativchronologisch zu überprüfen und aufzulisten **Abb. 3**.

2. Klosterkirche: Südapsis

Zeitstellung: 9. Jahrhundert **Anlass:** Restaurierung der Südapsis **Berichtsperiode:** 2013–2014 **Verantwortlich:** Erich Tscholl und Jürg Goll **Text:** Jürg Goll

Die Restaurierung der Wandmalereien in der Südapsis in der Klosterkirche gab eine willkommene Gelegenheit, einzelnen stratigraphischen und baugeschichtlichen Fragen nachzugehen. Zudem ermöglichte das Entfernen von Randsicherungen und Kittungen Einblicke hinter die romanische Freskenschicht.¹

Karolingisches Gerüstloch?

An der Nordflanke der Südapsis, in der oberen linken Ecke des karolingischen Bildfeldes 114k, vermutete Restaurator Rufino Emenegger ein bauzeitliches Gerüstloch aufgrund von hohl tönenden Stellen und einer

Val Müstair. Müstair.
Ausgrabung und Bauunter-
suchung im Kloster
St. Johann



Abb. 1: Val Müstair. Kloster St. Johann in Müstair. Übersicht über die Untersuchungsplätze in den Jahren 2012–2015.

- 1 Heiligkreuzkapelle
- 2 Klosterkirche: Süddapsis
- 3 Klosterkirche: Karlsstatue
- 4 Klosterkirche: Taufrelief
- 5 Klosterkirche/Nordannex: Durchgangslaibung
- 6 Nordtrakt 1. Obergeschoss: Castelmurkammer
- 7 Westhof: Auswertung und Dissertation

Mst. 1:1000.

Abb. 2 (rechte Seite oben): Val Müstair. Kloster St. Johann in Müstair, Heiligkreuzkapelle. Mit dem Metalldetektor aufgefundene Nägel der Stuckappliken in der Norddapsis. Wegen der jüngeren Aufweitung der Fensterlaibungen liegen sie heute – im Gegensatz zur ursprünglichen Anlage – an den Laibungskanten.

Abb. 3 (rechte Seite unten): Val Müstair. Kloster St. Johann in Müstair. Erich Tscholl ringt mit der Übersichtsliste aller Positionen in und um die Heiligkreuzkapelle.

grossflächigen Gipsflickung von 1950. Dies hat uns veranlasst, durch die Gipsschicht hindurch zu sondieren. Wir stiessen auf eine Fehlstelle des karolingischen Malereiputzes und darin auf den ältesten Grundputz.

Fazit: Mit dieser Sondierung kann man weder belegen noch ausschliessen, dass sich unter dem Grundputz ein Gerüstloch verbirgt. Aber ein solches wäre vor der karolingischen Ausmalung zugemauert und mit dem Grundputz zugedeckt worden. Diese Abfolge stützt die bisherige These, dass zwischen Grundputz und karolingischer Ausmalung ein zeitlicher Abstand liegt. Nur ein vom Grundputz respektiertes Balkenloch hätte gegenteilige Perspektiven eröffnet.



Karolingische Fensterkonstruktion

Das Scheitelfenster in der Südapsis hat innen einen getrichterten Rundbogen und leicht geschrägte Laibungen. Die Sohlbank fällt steil ab und bildet eine trapezförmige Fläche, die wie die Laibungen mit farbigem Flechtwerk geschmückt ist. Aussen verlaufen die Laibungen auf kurzer Strecke rechtwinklig zur Fensterfront. Auf unsere Veranlassung hin hat Restaurator Emmenegger die Gipsschicht und den modernen Einbaumörtel in der südlichen unteren Ecke bis auf die karolingische Substanz ausgebaut. Hier kann man das Vorgehen in der karolingischen Bauzeit exemplarisch ablesen **Abb. 4**:

Während der *Rohbauphase* wurde die Fensteröffnung gebaut. Die schrägen Laibungen sind von Anfang an vorgegeben und liefen wohl bis zur Aussenkante durch.² Die rohe Mauer wurde mit einer Mörtelschicht überzogen und geglättet, jedoch nicht gekalkt. Dadurch unterscheidet sich die Oberfläche vom karolingischen Grundputz in anderen Untersuchungsstellen. Die glatten Laibungen laufen im Sohlbankbereich ungestört



nach unten weiter und zeigen damit an, dass die rohe Fensteröffnung zuerst viel weiter nach unten reichte. Dasselbe kann man auch an Verputzgrenzen an der Aussenfassade beobachten.

In der *Ausbauphase* wurde die Fensterbank in der heutigen Form aufgemauert. Vom Fensterrahmen ist nichts mehr zu erkennen. Einzig die nach innen vortretende schmale Fensterbank weist auf eine angemessene Stärke des Fensterstocks hin; sie dürfte gegen 8 cm betragen haben. Dies wäre etwas mehr als Walther Sulser am Fenster der Nordapsis gemessen hatte (6 cm).³

Vom seitlichen Fensterrahmen zeugt ein vertikaler Streifen eines Dichtungsmörtels, der an der Laibung haftend gegen das Fensterlicht vorbördelt. Er wurde wie eine Kittung rund in eine heute verlorene Innenkante hineingestrichen und mit dem Daumen angedrückt. Der Dichtungsmörtel bricht auf der Laibungsfläche sogleich mit unregelmäßigem Rand ab. Am kleinen sichtbaren Ausschnitt der inneren Laibungsfläche ist wider Erwarten keine Tünche zu erkennen. Wir

Abb. 4: Val Müstair. Kloster St. Johann in Müstair, Klosterkirche, Südapsis. Südlaibung und Sohlbank des Scheitelfensters mit den Befunden zur karolingischen Fensterbauweise: Laibungsschräge – Mörtelüberzug – Sohlbankmauerung – Stockeinbau – dazu Dichtungsmörtel – Laibungsmalerei – Sohlbankmalerei.



finden nur einen schwarzen Farbspritzer aus der karolingischen Ausmalungsphase.

In der *Dekorationsphase* wurde der Intonaco der karolingischen Malerei auf die Laibung aufgetragen. Von dort wurde er mit einer weichen Kelle hohlkehlenartig auf die Sohlbankkante ausgestrichen. Er überdeckt sowohl den Mörtel der Sohlbankmauerung als auch den kleinen Rest des Dichtungsmörtels. An der Laibungsfläche darüber bördelt er mit klarer, enger Kehle gegen den verlorenen Fensterstock vor. Die von der Laibung kommende Bemalung läuft auf der Sohlbank aus. Der Malputz auf der Sohlbank ist ein separater Auftrag und überdeckt den bereits bemalten Laibungsintonaco.

Eine Zwischenphase zwischen dem beschriebenen karolingischen Bestand und der Fenstereinmauerung von 1949 ist nicht zu finden.

3. Klosterkirche: Karlsstatue

Zeitstellung: 9.–20. Jahrhundert **Anlass:** Forschungsprojekt des Schweizerischen Nationalfonds Nr. 147 347: Die Stuckstatue Karls des Grossen im Kloster Müstair **Berichtsperiode:** 2013–2015 **Verantwortlich:** Bernd Nicolai und Thomas Reitmaier (Gesuchsteller), Jürg Goll (Bauforschung und Kunstgeschichte), Saskia Roth (Kunstgeschichte), Thomas Schmidt (Werktechnik und Restaurierungen), Anja Diekamp (naturwissenschaftliche Untersuchungen) **Text:** Jürg Goll

Die Stuckstatue Karls des Grossen in Müstair ist eine der Ikonen der schweizerischen Kunstgeschichte **Abb. 5.** Sie erscheint oft im europäischen Zusammenhang als Visualisierung von Karl als *Pater Europae*. So bekannt die Skulptur ist, so unbekannt und umstritten sind ihre Genese und die Datierung. Das

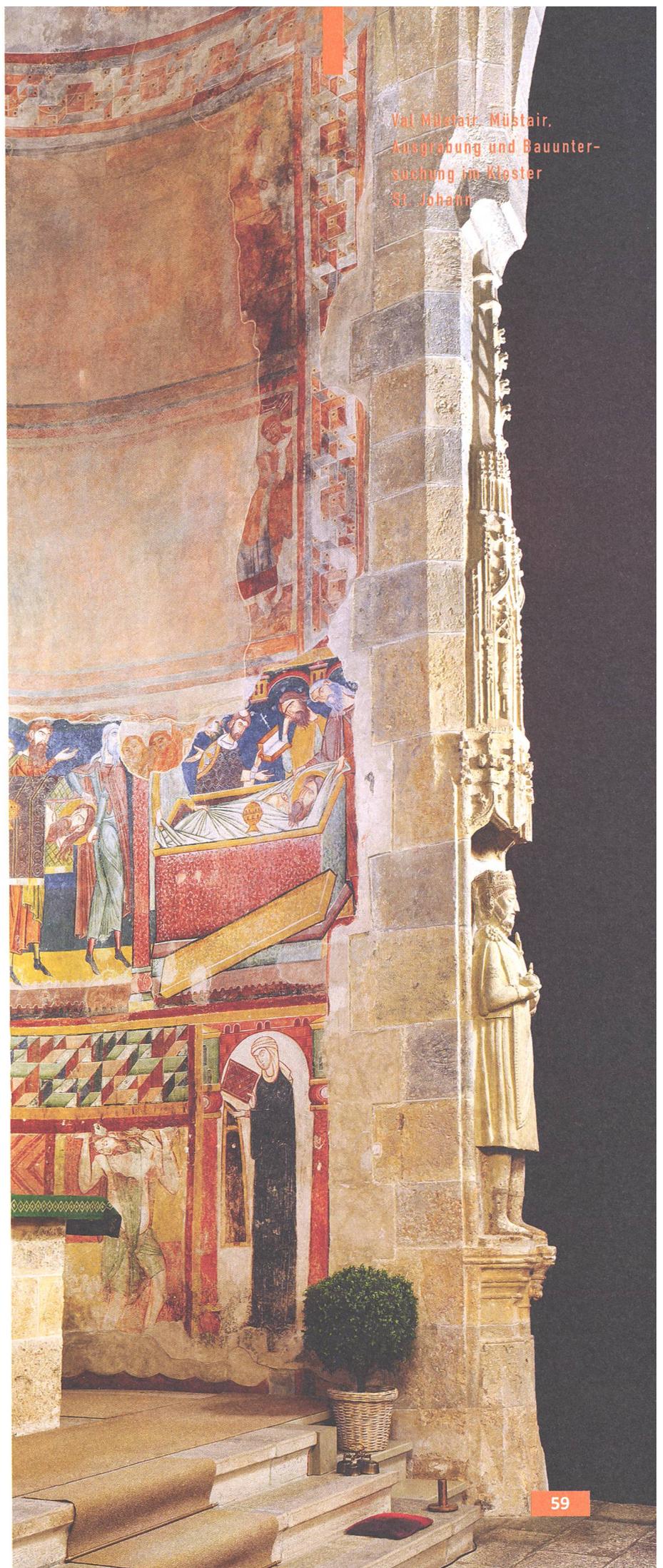
vorliegende Forschungsprojekt versucht mit Hilfe aller zur Verfügung stehenden Mittel, den Geheimnissen dieser Figur auf den Grund zu gehen.

Das Ziel der Forschungsarbeit ist, mittels komplementärer Untersuchungsmethoden und interdisziplinärer Zusammenarbeit den materiellen Bestand der Stuckstatue Karls des Grossen zu erfassen, in nachvollziehbarer Weise zu dokumentieren und dadurch die Intention, Bauweise und Nutzungsgeschichte dieses einzigartigen Monumentes verstehen zu lernen.

Die Forschungskontroverse um die Karlsfigur der letzten sechs Jahrzehnte zeigt, dass die Kunstwissenschaft allein nur marginale Fortschritte machen kann. So wie sich die Statue heute präsentiert, ist sie ein Palimpsest aus verschiedenen Jahrhunderten. Deshalb stösst die oberflächliche Betrachtung an ihre Grenzen. Viele Alters- und Entwicklungsspuren wurden abgekratzt, die Werktechnik verschleiert und die Nahtstellen verunklärt. Dabei wäre es für das Verstehen des Kunstwerks zentral, die Entwicklungsschritte in archäologisch-stratigraphischer Weise zu erfassen. Erst die Analyse erlaubt eine kohärente Synthese.

An diesem Punkt sind den Kunstwissenschaftlern jedoch die Hände gebunden. Sie sind angewiesen auf die Mithilfe von Spezialisten aus weiteren Disziplinen wie Restaurierung, Materialwissenschaft und

Abb. 5: Val Müstair. Kloster St. Johann in Müstair, Klosterkirche. Mittelalterliche Stuckfigur Karls des Grossen in der Nische und unter dem Baldachin von 1488. Aufnahme Herbst 2014. Blick gegen Süden vor dem dunklen Vorhang der eingerüsteten Südapsis.



Val Müstair. Müstair.
Ausgrabung und Bauunter-
suchung im Kloster
St. Johann

Val Müstair. Müstair.
Ausgrabung und Bauunter-
suchung im Kloster
St. Johann

Archäometrie. Das liegt insbesondere daran, dass die Figur weitgehend unantastbar ist, eine Bestandsanalyse folglich fast ausschliesslich mit berührungsfreien Methoden stattfinden darf. In Müstair hat sich von den in Erwägung gezogenen Technologien zuletzt nur das Röntgen als gangbare Methode herausgestellt. Oberflächenuntersuchungen von vorne und von hinten, präzise Beschreibungen der Figur in ihrem Kontext sowie kleinste Probenentnahmen und archäologische Sondierungen im Umfeld haben uns bereits in entscheidenden Punkten weitergebracht. Sehr fruchtbar ist die interdisziplinäre Zusammenarbeit. Sie bricht gegenseitig festgefahrene Vorstellungen auf und öffnet den Blick für völlig neue Betrachtungsweisen. Die Forschungsarbeiten dauern noch das ganze Jahr 2015. Danach können die Ergebnisse in einer Publikation vorgelegt werden.

Abb. 6: Val Müstair. Kloster St. Johann in Müstair, Klosterkirche, Nordwand, Taufere-
lief. Der Blick von unten zeigt das ausserordentlich kräftige Relief, das bei der Hand des Assistenzengels 19 cm über den Grund vorsteht.

4. Klosterkirche/Nordannex 5: Taufere- lief

Zeitstellung: hochmittelalterlich **Anlass:** Nachuntersuchung in einer Sondierung von 1954⁴ **Berichtsperiode:** 2012–2013 **Verantwortlich:** Erich Tscholl und Jürg Goll **Text:** Jürg Goll

Im Hinblick auf eine Bearbeitung aller Stuckfunde im Kloster wurde auch das Taufere-
lief an der Nordwand der Klosterkirche genauer untersucht **Abb. 8.** Es handelt sich um eine Stuckplatte mit rechteckigem Bildfeld, darin eine abgewandelte Darstellung der Taufe Jesu. Mit Segensgestus steht Jesus frontal im aufspringenden Quell des Jordans, links Johannes der Täufer im Dreiviertelprofil in ehrfurchtsvoll gebeugter Haltung – mehr als Verehrender denn als Taufender –, rechts ein Engel im Halbprofil, der das Gewand hält. Über dem Kopf Jesu stürzt die Heiliggeist-Taube aus einem Wolkenvorhang herab. Die Haltung der Figuren lehnt sich weniger an den Tauftypus an, sondern stellt *Christos Logos* als das fleischgeworde-



ne Wort dar, wie es am Anfang des Johannesevangeliums geschrieben steht.⁵ Das stark plastische und zum Teil hinterschnittene Relief löst sich bis 19 cm weit vom Plattengrund **Abb. 6**.⁶ Der Hintergrund und die einzelnen Bildelemente sind farbig gefasst beziehungsweise mit Farben akzentuiert.⁷

Das Taferelief wurde anlässlich der Einwölbung der Klosterkirche 1488–1492 gleichzeitig mit der Zumauerung des nördlichen karolingischen Rundbogenportals als eine Art Supraporte über einer kleinen Tür eingemauert. Diese wurde später für den Einbau des Beichtstuhls ausgeweitet. Die Erhaltung und die prominente Platzierung drücken diesem frühromanischen Kunstwerk gegenüber grossen Respekt und hohe Wertschätzung aus. Zur besseren Verankerung der leicht in den Kirchenraum geneigten Stuckplatte wurde oben eine Bauklammer eingesetzt, die durch die ganze Zumauerung reicht und an der nördlichen Mauerflucht rechtwinklig nach unten umgeschlagen wurde. Für einen Blick auf die Rückseite bot sich eine Sondierung von 1954 im Nordannexraum 5 an.⁸ Das damalige Loch war mit Backsteinen zugemauert und wurde 2012 erneut geöffnet **Abb. 7**. Dadurch konnte die Gesamtkonstruktion der Platte geklärt werden. Im Prinzip geht die Gliederung auf die Holzbauweise zurück, die auch hinter dem Bauschema der karolingischen Marmorschranken steht:⁹ In eine Schwelle werden seitliche Pfosten

eingesteckt, die stärker sind als die Füllung dazwischen; darüber liegt ein Brüstungsbalken. Beim Taferelief ist die Schwellenpartie beschädigt und auf einen Wulst reduziert. Die Stellung der Pfosten wird durch gedrehte Säulen mit Basis, Kapitell und Kämpferplatte markiert, die einen Architrav tragen und gemeinsam die bildlich gestaltete Füllungsplatte rahmen. Diese Konstruktion tritt auf der weitgehend undekorierten Rückseite noch deutlicher zu Tage **Abb. 7; Abb. 10**: Hier steht der glatte westliche Pfosten markant über die leere Füllung vor und stützt den leicht vorstehenden Architrav. Dass auch diese Seite gesehen wurde, zeigt die Wiederholung des Blattkymations von der Vorderseite. Negative auf der Oberfläche des Stuckarchitravs lassen vermuten, dass aus Stabilitätsgründen noch ein Holzbalken aufgelegt war. Dieser war an den beiden Unterkanten abgefast, so dass sich der Stuck bündig anschmiegen konnte. Gleichzeitig war zu erkennen, dass der Pfosten auf der westlichen Schmalseite kanneliert ist und



Abb. 7: Val Müstair. Kloster St. Johann in Müstair, Nordannex 5, Südwand, Taferelief. Rückseite des glatten, westlichen Abschlusspfeilers am Taferelief. An der Westseite mit Kanneluren und oben mit einer Volute versehen, stützt er den Architrav mit Blattkymation. Links des Pfeilers ist noch knapp die vertiefte, unverzierte Füllung zu sehen. Blick in die Sondierung gegen Südosten.

Val Müstair. Müstair, Ausgrabung und Bauuntersuchung im Kloster St. Johann

Steckbrief:

Taferelief von Müstair

Objekte: Stuckrelief in zwei Hälften. a) wird Taferelief genannt und stellt *Christos Logos* unmittelbar nach der Taufe Jesu im Jordan dar.

b) ist bis auf wenige Fragmente verloren.

Standort: Müstair, Klosterkirche St. Johann, ursprüngliche Verwendung als erhöhtes, zweiteiliges (oder mehrteiliges?) Brüstungselement. Beide Teile wurden 1488–1492 beim Umbau zur Hallenkirche in die Zumauerung der seitlichen karolingischen Rundbogen-durchgänge eingemauert und ausgestellt, das Taferelief a) in der Nordwand, das fragmentierte Relief b) in der Südwand. Die verbliebenen Bruchstücke befinden sich in der Fundsammlung des Archäologischen Dienstes Graubünden in Müstair.

Masse Taferelief: a) Höhe 126–128 cm, Breite 157 cm, Plattenstärke 19 cm, Relieffhöhe 19 cm vom Bildgrund bis zur Hand des Assistenzengels.

Material und Fertigung: Hochbrandgips, Platte vermutlich gegossen und überformt, Relief als Anstragsstück.

Zustand: a) Sockelwulst ergänzt, oberer Rand abgebröselt, im Relief wenige Flickstellen, 1947–1951 bis auf die originale Fassung freigelegt, 1997 erneut untersucht und gereinigt. b) Fragmente haben abgeplatzte, ehemals durchfeuchtete Oberflächen.

Datierungsvorschlag: ausgehendes 11. Jahrhundert.

Val Müstair. Müstair,
Ausgrabung und Bauunter-
suchung im Kloster
St. Johann

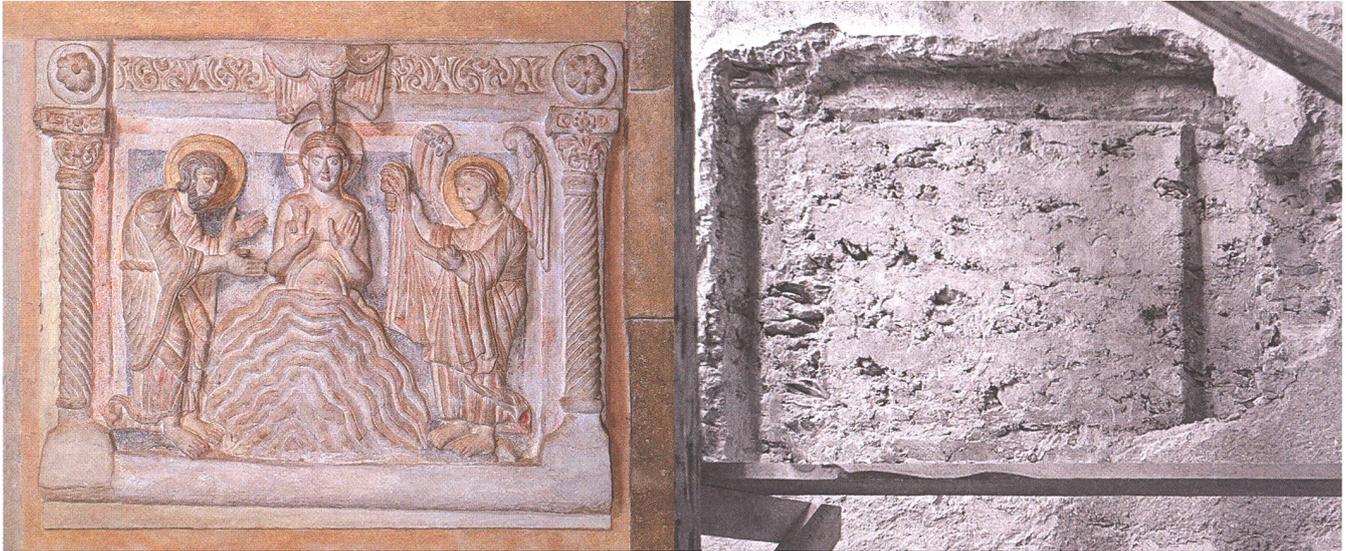


Abb. 8: Val Müstair. Kloster St. Johann in Müstair, Klosterkirche. Taufrelief aus Stuck an der Nordwand. Blick gegen Norden. Mst. 1:20.

Abb. 9: Val Müstair. Kloster St. Johann in Müstair, Klosterkirche. Abdruck des verlorenen Stuckreliefs an der Südwand mit vergleichbaren Massen und den gleichen Konstruktionsmerkmalen wie die Rückseite des Taufreliefs an der Nordwand. Mst. zirka 1:20.

oben mit einer Volute abschliesst. Damit stellt er ein eindeutiges Brüstungsende dar.

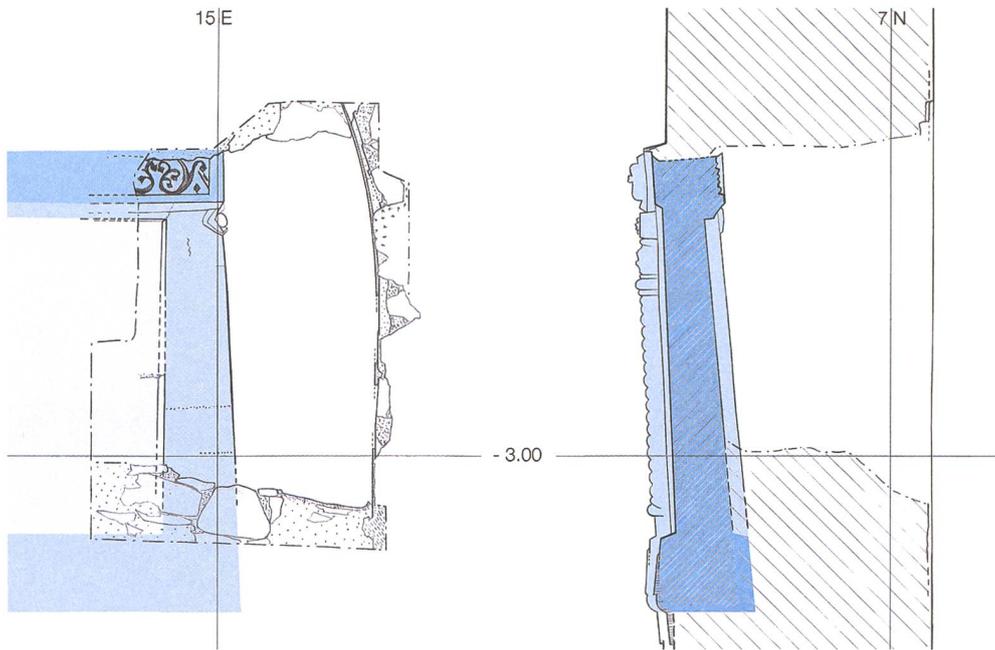
Auf der Bildseite ist zu beachten, dass die linke = westliche Säule auf einem vom Reliefgrund abgesetzten Pfosten liegt. Auch die darüberliegende Blütenscheibe im Architrav ist mit einem Quader von der Ebene des Blattkymations abgehoben und unterscheidet sich damit von seinem rechten = östlichen Gegenstück, das eine Reliefebene tiefer liegt. Mit dieser Gewichtung wird differenziert zwischen dem kräftigen Eckpfosten links und der schwächeren Mittelstütze rechts. Bei genauer Betrachtung ist denn auch auf der rechten Seite ein Bruchrand zu erkennen.

Eine Reliefplatte befand sich in der Zumauerung der gegenüberliegenden Rundbogenöffnung in der Kirchensüdmauer.¹⁰ Diese ist zerstört worden. Wenn sie nicht bereits dem Brand von 1499 beziehungsweise der dadurch verursachten Bewitterung zum Opfer fiel, ist sie spätestens der 1626 nachgewiesenen Kanzel gewichen.¹¹ Von ihr sind noch Fragmente erhalten.¹² Ausserdem können aus einer Fotografie aus der Restaurierungszeit um 1950 die ungefähren Masse und die

Gestaltung der Rückseite abgelesen werden, die die gleichen Konstruktionsmerkmale wie die Rückseite des Taufreliefs aufweist **Abb. 9**.

Wie sich jetzt zeigt, gehörten die beiden Stucktafeln zusammen zu einer breiten Platte mit der Sequenz aus zwei (oder mehr?) reliefierten Bildern **Abb. 11**.¹³ Die beidseitige Sichtbarkeit mit klarer Unterscheidung zwischen Sicht- und Rückseite lassen sie als Brüstung erscheinen. Auch das aufgelegte Holz spricht für eine Brüstungsabdeckung. Möglicherweise war auch unten ein Balken unterlegt, so dass das Stuckelement zwischen zwei Holzbalken eingespannt war. Die Taufe-Szene ist auf Untersicht angelegt, so dass ein erhöhter Standort anzunehmen ist. Das weit auskragende Relief verbietet praktisch eine ebenerdige Aufstellung. Damit kommt am ehesten eine Emporenbrüstung in Frage. Daraus öffnen sich weitere Problemkreise: Empore für den Frauenkonvent? Standort an der Nordwand, wo anhand von gotischen Wandmalereien eine Empore indirekt nachgewiesen werden kann?¹⁴

Mit stilistischen Argumenten wird die Stucktafel in der Regel um 1080–1100 datiert¹⁵,



Val Müstair. Müstair, Ausgrabung und Bauuntersuchung im Kloster St. Johann

Abb. 10: Val Müstair. Kloster St. Johann in Müstair, Klosterkirche/Nordannex 5. Taufrelief aus Stuck in der Nordwand, Ansicht gegen Süden (mit Rundbogenlaibung des karolingischen Durchgangs) und Schnitt gegen Westen, Plan 3368. Mst. 1:20.

von wenigen auch der Zeit um 800 zugewiesen¹⁶. Neuerdings zieht Hans Rudolf Sennhauser eine Entstehung in der 2. Hälfte des 10. Jahrhunderts in Betracht.¹⁷

5. Klosterkirche/Nordannex 5: karolingische Rundbogenlaibung

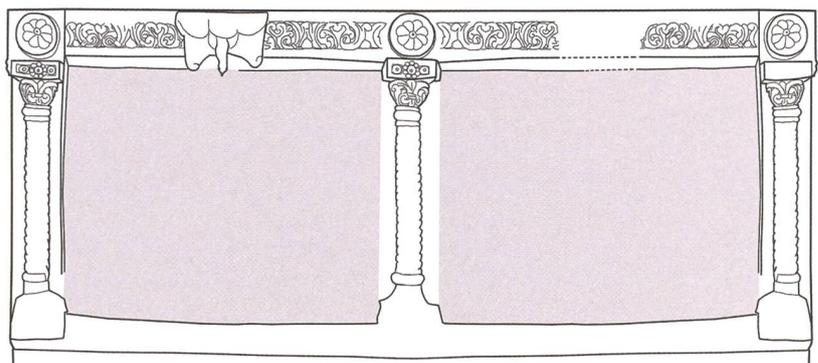
Zeitstellung: 1. Hälfte 9. und 11. Jahrhundert **Anlass:** Nachuntersuchung in einer Sondierung von 1954¹⁸ **Berichtsperiode:** 2012–2013 **Verantwortlich:** Erich Tscholl und Jürg Goll **Text:** Jürg Goll

Gleichzeitig mit der Untersuchung der Rückseite des Taufreliefs (siehe 4.) wurde auch die erneut freigelegte Laibung des karolingischen Rundbogendurchgangs beschrieben. Die Bogenlaibung wurde frei aufgemauert und vom Bogenansatz aufwärts geschalt. Darauf liegt der wellig aufgetragene und dick getünchte Laibungsverputz, der wohl zur bauzeitlichen Erstauskleidung des Kircheninneren gehört. Die Bemalung war auch hier eine davon losgelöste, selbständige Aktion. Zuerst wurde die Nordflucht der Kirchenwand, also die Seite des Nordannexes mit einem Fresko versehen, dessen

Malputz um die Laibungskante zieht und auf Null ausläuft. Für die Laibungsfläche hat man sich den Putzuntergrund gespart und direkt auf den bestehenden Laibungsputz gemalt. Es sind zwei Malschichten zu beobachten. Die ältere Malschicht zeigt im Mittelteil eine dunkle Rankenmalerei auf weissem Grund, gerahmt von drei Farbbändern:¹⁹ in Richtung Laibungskante zuerst 2 cm schwarz, dann 7 cm grau und schliesslich 7 cm rot. Das Rot deckt an der Ecke den umbiegenden Malereiputz der Südwand des Nordannexes.

Zur jüngeren Malschicht gehört eine sichtbare Kalktünche. Der Rahmen wurde neu

Abb. 11: Val Müstair. Kloster St. Johann in Müstair, Klosterkirche. Rekonstruktion der Brüstung mit zwei Szenenfeldern. Unmassstäblich.



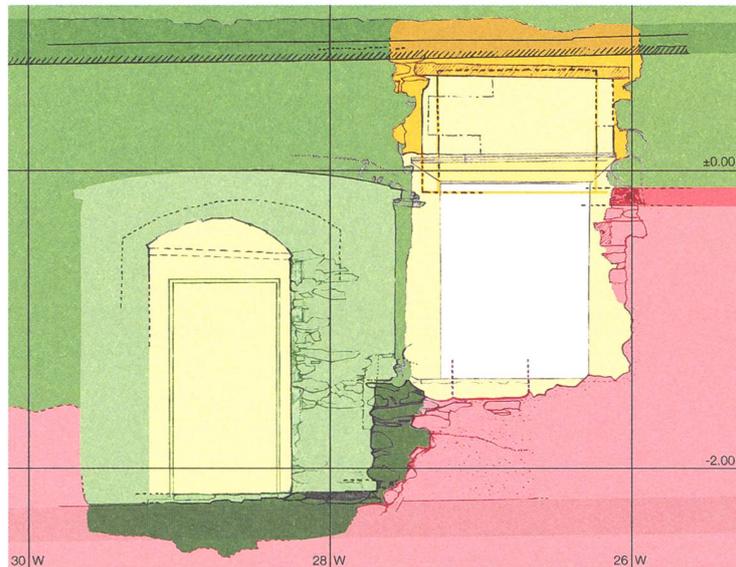
Untersuchungsbereichs, dessen Holzstock dendrochronologisch jünger als 1154 datiert wird.²¹ Im Obergeschoss war romanisches Mauerwerk nur als Abbruchlinie ersichtlich. Immerhin enthüllte die barocke Zumauerung noch die Mauerlatte, mit der die romanische Obergeschossdecke zweifelsfrei definiert werden kann.²² Die Höhe des Auflagers für die Deckenbalken bei $-0,13$ passt gut zu den bisherigen, aber nie vollständig gesicherten Beobachtungen zur Gebäudehöhe.²³ Ihre Innenfront ist beim Brand von 1499 verkohlt.

Phase 2.2, Ende 14. Jahrhundert?²⁴ (rot)

In einer späteren Phase wurde ein schmales Nordfenster angelegt. Davon zeugen die leicht geschrägte Sohlbank mit getrichterten Laibungsansätzen und der untere Teil des Holzstocks.²⁵ Das Fensterlicht betrug in der Breite 33 cm. Gleichzeitig wurde der Innenraum mit einem Verputz versehen, der auch die Sohlbank auskleidet und an den unteren Fensterstock anstreicht. Unterhalb der Fensterbank verdeckt er Spuren von Brandhitze auf dem romanischen Mauerwerk. Der Setzmörtel des Fensters und der Verputz streichen Steinnegative zu. Darum ist das Fenster eingebrochen und kann nicht bauzeitlich sein. Es gibt aber eine Spur zum Vorgängerfenster, denn im Zusammenhang mit dem grossen barocken Fenster (hellgelb) wurde das Fragment eines im Licht 23 cm breiten Fensterstocks verbaut, das in Konstruktion und Massen dem bauzeitlichen Erdgeschossfenster entspricht.²⁶ Beim Ausbruch für das barocke Fenster ist man wohl auf den alten Fensterrest gestossen, der nur noch als Füllmaterial taugte.

Phase 3.1, zwischen 1500 und 1517 (dunkelgrün)

Nach dem Brand von 1499 wurde eine grosse Bresche in die (rote) Nordmauer des



Oberschosses geschlagen und neu ausgemauert. Mit diesem Mauerwerk wurden eine Schwelle mit Holzabdeckung und eine roh gemauerte Laibung für einen Durchgang oder eine Fensternische gebaut.²⁷ Die Schwelle rechnet bereits mit dem hochliegenden, castelmurzeitlichen Innenniveau nach dem Bau des Kreuzganggewölbes.

Phase 3.2, zwischen 1500 und 1516 (mittelgrün)

Die dunkelgrüne Laibung wurde bis auf Brüstungshöhe abgebaut und mit Versatz eine neue, stärker geschrägte Laibung aufgesetzt. Das bestehende Schwellenbrett wurde wieder ausgerissen. Die neue Wandöffnung wurde fertig gestellt und blieb mit Laibungen und Stichbogen erhalten. Die getrichterte Anlage läuft ohne Unterbrechung bis zur Aussenfront. Dort müssen die Schalungsbretter – oder eine neue hölzerne Stichbogenverschalung – über die Fassade vorgestanden sein, so dass der Fassadenverputz nach der Aufstockung des 2. Obergeschosses um 1516 darauf aufbördelte und noch heute die Linie der zugesetzten Maueröffnung umreisst.²⁸ Gestaltung und

Abb. 14: Val Müstair. Kloster St. Johann in Müstair, Nordtrakt, Castelmurkammer 85. Phasenplan der Nordwand.

Rot = romanisch;
Grün = spätgotisch;
Gelb = barock;
Graue Bänder = Boden-/
Deckenzone.
Mst. 1:50.

Val Müstair. Müstair.
Ausgrabung und Bauunter-
suchung im Kloster
St. Johann

Abb. 15: Val Müstair. Kloster St. Johann in Müstair, Nordtrakt, Castelmurkammer 85. Täferdecke mit Flachschnitzereien. Gelblich = Unterzug und Deckleisten um 1659; bräunlich = Unterzug und Riegel nach 1830. Mst. 1:50.

Format entspricht einer Fenster-
 nische. Es fehlen jedoch die Sitz-
 nischen, die Fensterbrüstung und
 der Fensterverschluss. Es blieb
 eine mit Stichbogen überwölbte
 Wandöffnung, für die nur die Er-
 klärung als geplante Fenster-
 nische einfällt, die, zwischen-
 zeitlich als Bautüre benützt, letz-
 tlich nicht fertig ausgeführt
 wurde. Für einen Abortzugang
 ist die Wandöffnung zu breit und
 unpassend.

Phase 3.3, nach 1510 (hellgrün)

Die bestehende Wandöffnung
 (mittelgrün) wurde zu einer
 schmalen, stichbogig

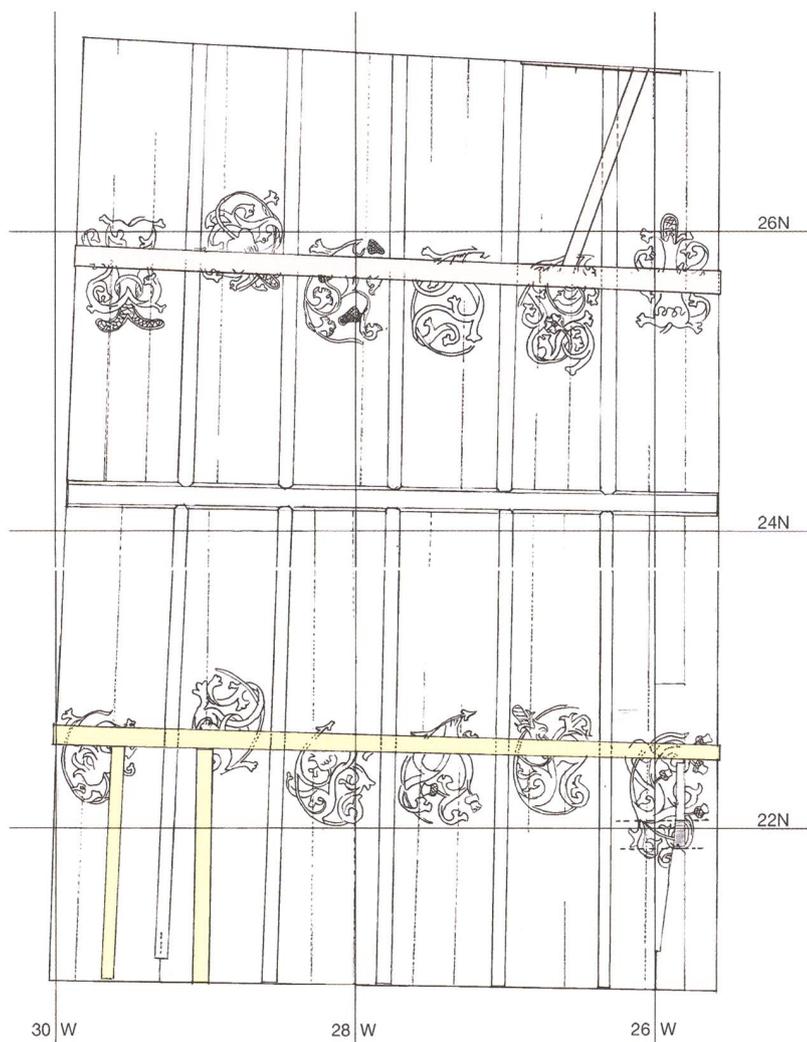
überwölbten Aborttür verkleinert.
 An der Fassade erkennt man
 abgeschlagene Konsolsteine für
 den offenbar hölzernen Abort-
 erker. Innen hat das hellgrüne
 Mauerwerk gegen die bereits
 bestehende Schwelle des
 Castelmurtäfers abgebunden.
 Die restliche Wandfläche war
 während des Mauerns frei
 zugänglich. Erst beim Verputzen
 der Durchgangswände war der
 Stock der Aborttür bereits
 gesetzt, so dass er sein
 Negativ hinterlassen hatte.
 Diese Bauarbeiten erfolgten
 sicher nach dem Verputzen
 der Nordfassade. Ob sie
 während oder nach dem
 Einbau des spätgotischen
 Wandtäfers – das man unter
 diesen Umständen zeitweise
 ausgebaut hätte – durch-
 geführt wurde, ist nicht
 nachzuweisen. Das Profil
 des Türstocks weicht von
 den spätgotischen Formen
 des Castelmurtäfers ab.

**Phase 4, 16. oder 17. Jahrhundert
 (dunkelgelb)**

Während der Benützungszeit
 der Castelmurkammer muss
 der Bedarf nach einem Lüftungs-
 fenster entstanden sein. Dieses
 wurde so hoch wie möglich
 unter die Decke eingebaut
 und querrrechteckig angelegt.
 Wir können uns diese Lage
 und Bauform nur mit den
 Geruchsemissionen des daneben-
 liegenden Aborts erklären.
 Die Sohlbank lag über der
 romanischen Mauerlatte.

**Phase 5, 3. Viertel 17. Jahrhundert
 (hellgelb)**

Zwischen 1642 und 1659
 liess die Äbtissin Ursula
 Karl von Hohenbalken
 (1639–1666) im 2. Ober-
 geschoss die Fürsten-
 wohnung und ihre Neben-
 räume herrichten. Dazu
 gehörte auch die Um-
 nutzung von Raum 141
 direkt über der Castel-
 murkammer 85. Der
 Raum erhielt einen neuen
 Boden, und der Abort-
 zugang wurde zu einem
 Fenster verschlossen.
 Dadurch war der Weg
 offen,



den alten Abort im 1. Obergeschoss nach Westen in den Nachbarraum 86 zu verlegen. Der Abortzugang wurde zugemauert und gleichzeitig das Oblichtfenster zu einem hochrechteckigen Nordfenster mit normaler Brüstungshöhe verändert. Die Datierung stützt sich auch auf die stilistische Einordnung der gemalten Fensterbegrünungen an der Fassade.

Der neue Boden im darüber liegenden Raum 141 hat die spätgotische Täferdecke so stark belastet, dass sie gestützt werden musste **Abb. 15**.²⁹

Phase 6, 19. Jahrhundert (Abb. 13)

Spätestens im 19. Jahrhundert vergammelte die Kammer zunehmend. An den Wänden zeichnen sich Mobiliar und Gebrauchsspuren ab, die an eine Werkstattnutzung erinnern. Die geschnitzte Decke hing nun auch im Norden durch und musste nach 1830 zusätzlich gestützt werden **Abb. 15**.³⁰ Gleichzeitig wurde der Raum wie ein Stall ein zweites Mal grob mit Kalk ausgestrichen.

Phase 7, Ende 19. Jahrhundert (ohne Bild)

Nach dieser Schwächephase wurde die alte Raumeinrichtung um oder nach 1843 mit einem so genannten Übertäfer verschalt, denn vor diesem Einbau hielt eine Bleistiftnotiz das Datum 1843 fest.³¹

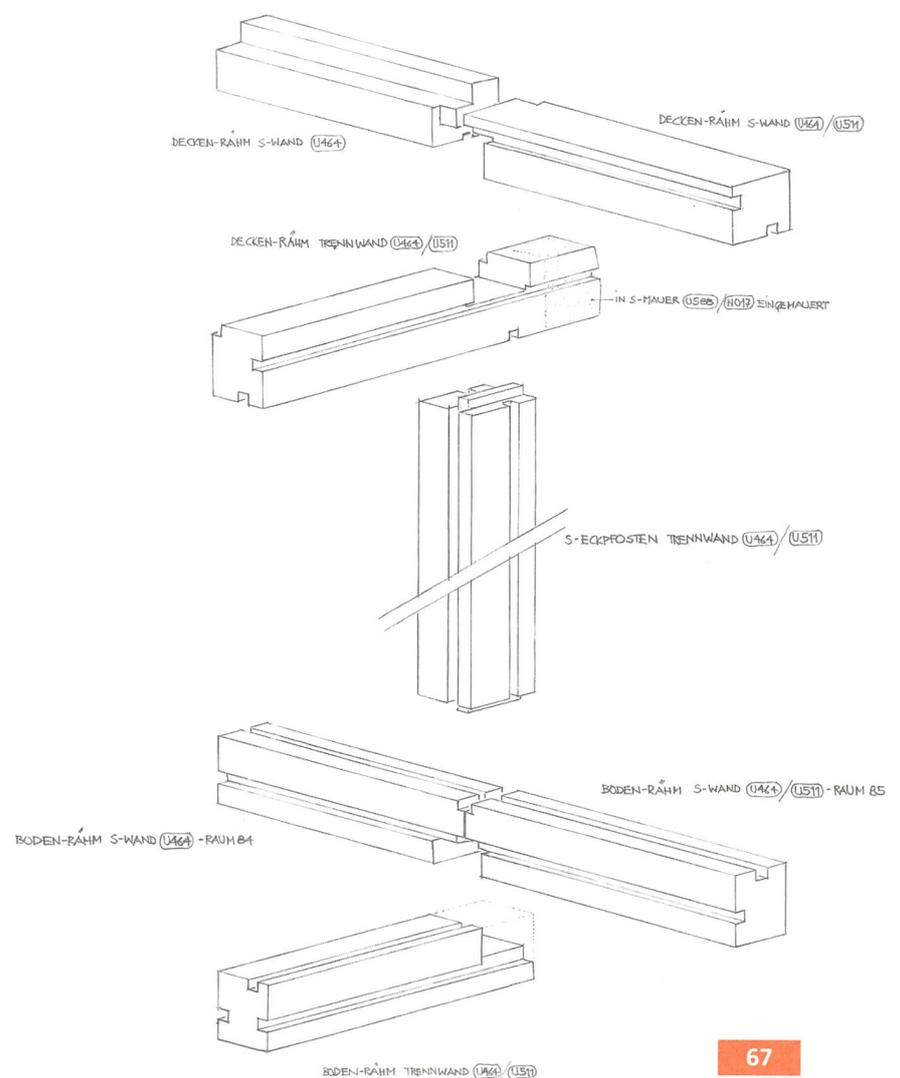
Mit geringen Veränderungen und erstaunlich wenigen Schäden hat dieser Zustand bis zu Beginn der Bauuntersuchungen überdauert.

Das Castelmurtäfer aus Arvenholz ist eine kunstvolle Zimmermannsarbeit mit reizendem Schnitzwerk, deren Konstruktionsdetails mit Schnitten, Falzen, Nuten und Kämmen eine zeichnerische Darstellung lohnt. Diese Bilder sind die letzten Arbeiten von

Werner Fallet, der Ende März 2015 in Pension ging. Die Abbildungen betreffen die Südostecke der Kammer 85 mit Blick an die Trennwand zwischen Stube und Kammer sowie Richtung Südwand beider Raumteile. Die Räume sind gleichzeitig eingerichtet worden und bilden eine bauliche Einheit, obwohl sie unterschiedlich gestaltet sind. Diese Unterschiede sind einerseits der *varietas* und andererseits dem hierarchischen Anspruch der repräsentativen Äbtissinnenstube im Vergleich zur Schlafkammer geschuldet.³²

Abb. 16: Val Müstair. Kloster St. Johann in Müstair, Nordtrakt, Castelmurzimmer 84/85. Zuschnitt und Konstruktionsdetails von Fussrähm, Eckständer und Kopfrähm bei der Trennwand. Blick gegen Südosten.

MÜSTAIR, ST. JOHANN
NÖRDRAKT, CASTELMUR-RÄUME 84/85
SÜDL. ECKPFOSTEN MIT TRENNWAND (U464)/(U511)
DAT. 04. FEBRUAR 2015 - GEZ. FALLET W.



Val Müstair. Müstair.
Ausgrabung und Bauunter-
suchung im Kloster
St. Johann

Abb. 17: Val Müstair. Klos-
ter St. Johann in Müstair,
Nordtrakt, Castelmurzim-
mer 84/85. Deckenkons-
truktion bei der Trennwand.
Blick gegen Südosten.

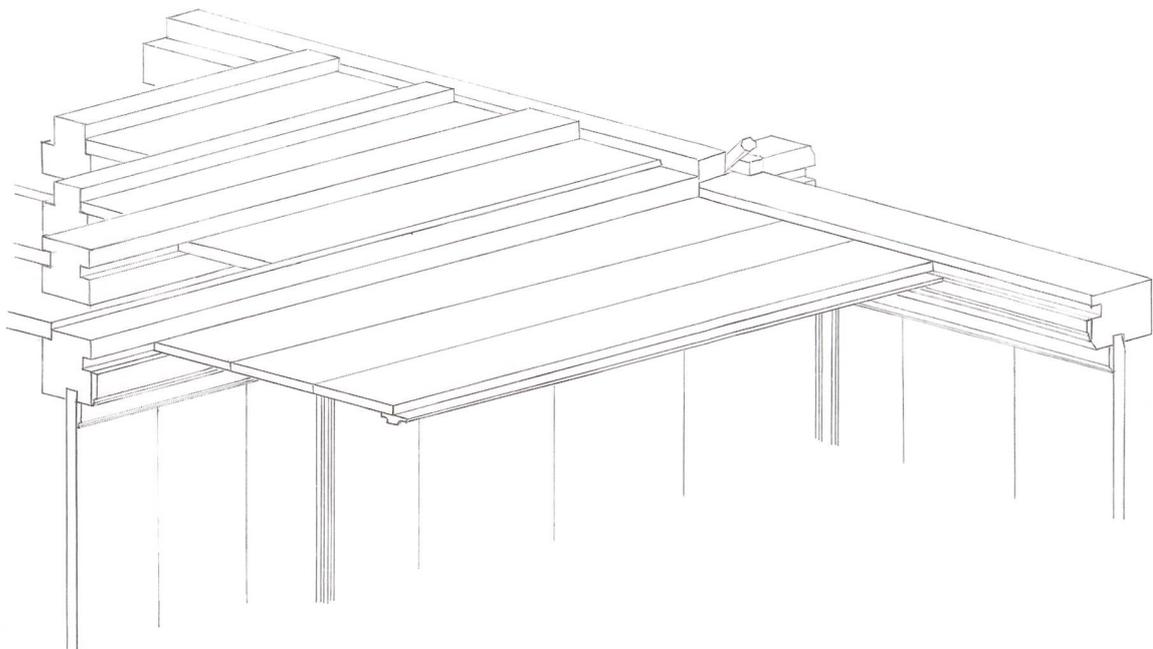
Abb. 16: Der Fussrähmbalken der Trenn-
wand ist dreiseitig genutet. Seitlich nehmen
die Nuten die Bodenbretter auf, oben die
Täferwand. Die Fussrähmbalken entlang der
Südwand sind zweiseitig genutet. Sie sind
unter sich stumpf gestossen und mit dem
Fussrähm der Trennwand überblattet. Die
Fussrähmbalken liegen auf der Schuttfüllung
über der Kellerdecke bzw. über dem
Kreuzganggewölbe. Generell wurden zu-
erst die Nord-Süd-Balken verlegt, dann die
Ost-West-Balken entlang den Aussenwän-
den abgelängt, nachher auf die Nord-Süd-
Balken aufgeblattet oder überkämmt und
seitlich in die Flanke des Kopfrähms einge-
zapft. Das Einzapfen dient weniger der Statik
als der Ästhetik, weil dadurch der Stoss
kaschiert wird.

Die Bodenbretter sind mit Nut und Kamm
verbunden und in beiden Räumen in Ost-
West-Richtung verlegt, also nicht wie heute
zu erwarten wäre, gegen den Schritt und
längs zum Lichteinfall.

Auf den Kreuzungspunkten der Rähmbalken
sitzt der dreiseitig genutete Eckständer mit
je einem Zapfen nach unten und nach oben.

Der Zapfen der Eckständer passt in die un-
tere Nut des Kopfrähms. Dieser hat für die
Decke der Kammer 85 eine Nut und für die
Decke der Stube 84 einen Falz. Der Balken-
vorstoss überragt den Eckständer nach Sü-
den und wurde dort von der castelmurzeitli-
chen Aufstockung eingemauert.

MÜSTAIR, ST. JOHANN
NORDTRAKT, CASTELMUR-RÄUME 84/85
SÜDL. ECKE MIT TRENN-/SÜDWAND UND DECKEN (U464)/(U511)
DAT. 11. FEBRUAR 2015 - GEZ. FALLET W.



Die südlichen Kopfrähme sind stumpf gegeneinander gesetzt und mit eigenem Ausschnitt auf das Blatt des Kopfrähms der Trennwand aufgelegt. Zuletzt mussten sie noch mit einem Zapfen verspiesst werden.

Abb. 17: Die dicken Wandbohlen geben den Kopfrähmen zusätzlichen Halt und sind ein wesentliches statisches Element. Sie bestehen in der Regel aus drei stumpf zusammengeleimten Bohlen von 49–60 mm Stärke. Die Oberflächen sind mit einem Schropphobel geglättet. Es ergaben sich fast glatte Flächen, auf denen man die Schnitte des leicht gerundeten Hobels in Längsrichtung zum Holzverlauf praktisch nicht sieht, aber mit den Fingern spürt. Anschliessend wurden die Sichtflächen mit einem 5 bis 8-teiligen Kamm quer zur Faserrichtung in regelmässigen Abständen horizontal geritzt. Danach wurden die Seitenflächen mit Nut und Kamm versehen und an der Wand zusammengesteckt. Auf die Stösse wurden profilierte Deckleisten genagelt.

Nach dem Verlegen der Kopfrähmbalken wurde längs über die Castelmurstube 84 ein Unterzugsbalken gelegt und dann eine Bälkleindecke eingebaut. Diese besteht aus oben gefalzten Bälklein, die in einem Falz des südlichen Kopfrähms aufliegen. Die Falze nehmen ein Füllbrett auf. Ein Ausnahme bildete das südlichste Bälklein, das genutet ist und dem letzten Füllbrett vor dem Kopfrähm mehr Halt verleiht.

Über der Castelmurkammer 85 wurde in der Raummitte ein Überzugsbalken mit dem Kopfrähm verblattet und seitlich eingezapft. Dann wurden die Deckenbretter von unten her angenagelt. Auch diese bestehen aus geleimten Tafeln, die je eine ornamentale Flachschnitzerei erhielten **Abb. 15**. Die Stösse der Tafeln sind mit Deckleisten abgedeckt.

Entlang dem Kopfrähm und den Deckenbrettern wurden Deckleisten mit Flachschnitzereien angenagelt.

Die Ständer und Rähmbalken sind variantenreich gestaltet, meist gefast und oben wie unten mit unterschiedlichen Abläufen versehen.

7. Westhof: Auswertung und Publikation

Zeitstellung: prähistorisch bis 1500 **Anlass:** Auswertungs- und Dissertationsprojekt **Berichtsperiode:** 2010–2015 **Verantwortlich:** Hans Neukom (Dissertation), Jürg Goll (Begleitung) **Text:** Hans Neukom

Es braucht Mut und Überwindung, sich einer über Jahre zusammengestückelten Ausgrabung anzunehmen. Hans Neukom hat sich im Rahmen seiner Dissertation an der Universität Zürich mit Geduld und Akribie dieser Aufgabe gestellt und überraschende Resultate erarbeitet. Die Dissertation ist druckreif und wird dieses Jahr als Band 6 in der Reihe der Müstairer Bände publiziert unter dem Titel *Müstair, Kloster St. Johann. Der Westhof.* (Jürg Goll)

Abb. 18: Val Müstair. Kloster St. Johann in Müstair, Westhof. Hofübersicht mit der Grabung «südliches T» 1982. Blick gegen Süden.



Zusammenfassung

Der Westhof des Klosters war der erste Schwerpunkt der archäologischen Untersuchungen in der Klosteranlage St. Johann in Müstair **Abb. 18**. Die zahlreichen Grabungen von 1973 bis 1997 ergaben eine Fülle von Befunden, die in Tagebüchern, Plänen und Fotografien umfassend dokumentiert worden waren. Dieses umfangreiche Material wurde bisher, mit Ausnahme der bronzeitlichen Befunde, die im ersten Band der Reihe *Müstair Kloster St. Johann* gedruckt sind, noch nicht umfassend ausgewertet und publiziert. Die vorliegende Arbeit dokumentiert nun die Resultate der detaillierten Auswertung dieses Materials und mögliche Interpretationen der Befunde. Zuerst wurde ein besonderes Augenmerk auf die Stratigrafie der Bodenschichten gelegt. Dies hat die Kenntnis über die Schichtenabfolge im Westhof wesentlich verfeinert und vervollständigt. Damit war es möglich, ein Modell der wichtigsten Leitschichten vom gewachsenen Boden bis zur Zerstörung des Klosters um 1500 in den Wirren des Schwabenkrieges zu erstellen und, dank zahlreicher C14-

Datierungen, grob absolut zu datieren. Mit diesem Schichtenmodell konnten die vielen Siedlungsbefunde zeitlich eingestuft und zusammengefasst werden.

Die ältesten Befunde umfassen die Siedlungsspuren aus der Bronzezeit von etwa 1500–800 v. Chr., die mehrere Pfostengebäude und Trockensteinmauern belegen. Eine Besiedlung in der Eisenzeit nach 800 v. Chr. ist durch einige wenige Bodenbefunde und zahlreiche Keramikscherben belegt. Die nächstjüngeren Siedlungsbefunde stammen aus der Spätantike und dokumentieren ein grosses, zweischiffiges Pfostengebäude, vermutlich ein Werkbau aus der Zeit des 2./3. bis 4. Jahrhunderts. Ziegelfunde und Fehlbrände belegen ein oder mehrere Steingebäude in der Umgebung des Klosters, eines davon vermutlich mit einer Hypokaustheizung **Abb. 19**. Materialuntersuchungen an Proben aus den Ziegelfunden und Fehlbränden sowie an Bodenproben zeigen, dass die Ziegel wahrscheinlich in einer Zivielziegelei in Müstair selbst hergestellt worden waren.

Eine grosse Zahl von Pfostenlöchern, Mulden und Gräben aus dem Frühmittelalter vor dem Baubeginn des karolingischen Klosters um 770 belegen eine vorkarolingische Besiedlung des Klosterareals. Allerdings lassen sich aus den Befunden keine Siedlungsstrukturen ableiten, so dass die Art und Form dieser Besiedlung unbekannt bleibt. Obwohl die vorkarolingischen Schichten relativ arm an Funden sind, belegen zwei Mörserfragmente und eine Bügelfibel eine Besiedlung im 6. bis 7. Jahrhundert, was durch C14-Datierungen von Proben aus den vorkarolingischen Schichten bestätigt wird. Es ist damit durchaus möglich, dass die vorkarolingische Besiedlung über eine längere Zeit angedauert hat und das Gebiet zu Beginn der Errichtung des karolingischen

Abb. 19: Val Müstair. Kloster St. Johann in Müstair, Westhof. Klumpen von Fehlbränden aus Leistenziegeln und Tubuli aus der «römischen» Schicht R193. Fund-Nr. M86/6984. Länge zirka 30 cm.



Klosters bereits besiedelt gewesen war. Ob es eine Kontinuität der Besiedlung von der Spätantike ins Frühmittelalter gegeben hat, lässt sich aus den Befunden und Funden nicht eindeutig belegen.

Der Bau des karolingischen Klosters im letzten Viertel des 8. Jahrhunderts hat im Westhof ebenfalls Spuren in Form von Pfostenlöchern, Gruben und Gräben hinterlassen, die auf Installationen und Holzgebäude im Zusammenhang mit der Bautätigkeit schliessen lassen. Die wenigen Befunde eines Steingebäudes im Westhof aus der Zeit des karolingischen Klosters, des so genannten karolingischen Ofengebäudes, legen eine Deutung als Wirtschaftsgebäude mit einem anschließenden Wohnraum nahe, möglicherweise ein Raum zur Fleischverarbeitung für den Gästetrakt mit einem anschließenden Wohnraum des dort arbeitenden Handwerkers.

Im Hoch- und Spätmittelalter haben die Umbauten und Erweiterungen der Klostergebäude auch im Westhof Spuren in Form von Pfostenlöchern und anderen Bodenbefunden hinterlassen. Das wichtigste, durch Mauerbefunde belegbare Gebäude aus dieser Zeit, das so genannte jüngere Ofengebäude, datiert aus dem 13. Jahrhundert. Ein Wasserkanal auf seiner Ostseite gehörte zu einem Wasserrad, das vermutlich ein Mahlwerk in diesem Gebäude angetrieben hat, was eine Interpretation des Gebäudes als Klostermühle nahelegt **Abb. 20**. Ein Brand hatte das Gebäude zu einem unbekanntem Zeitpunkt zerstört. Es wurde auf den gleichen Grundmauern wieder aufgebaut, wobei der Wasserkanal aufgefüllt wurde, womit es seine Funktion als Mühle verlor.

Im norwestlichen Teil fanden sich unter dem Nordstall und den angrenzenden Bauten Befunde eines Mauerzuges, der

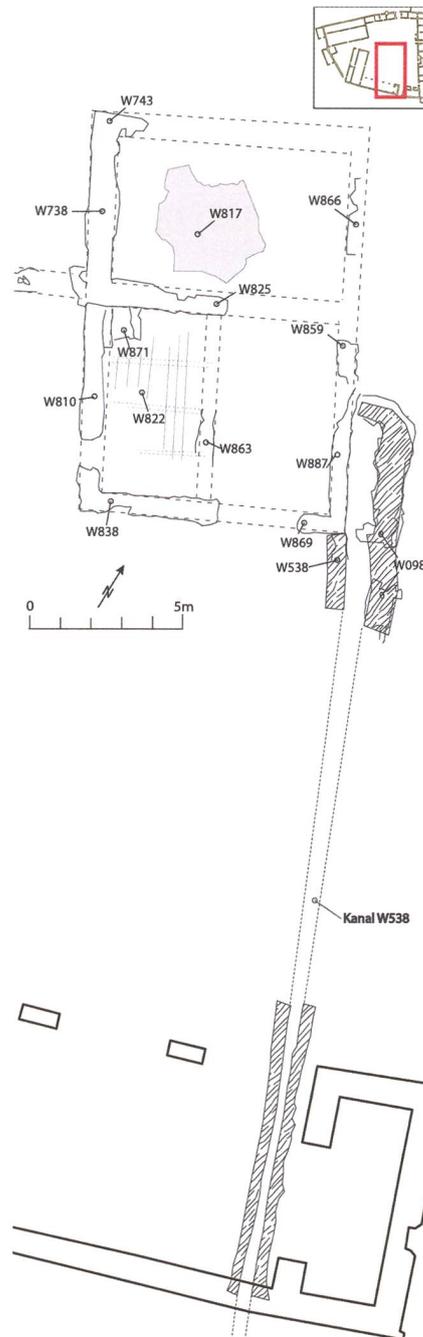


Abb. 20: Val Müstair. Kloster St. Johann in Müstair, Westhof. Jüngeres Ofengebäude, Bauphase I, mit Wasserkanal W538. Mst. 1:250.

als ältere Klostermauer interpretiert wird. Dendrodaten aus Balken aus dem Mauerwerk des Nordtraktes und eines Kanals im Süden des Westhofes datieren diese ältere Klostermauer in die Zeit um 1375. Im Süden des Westhofes belegt ein Graben mit mehreren äquidistanten Pfostenlöchern unter der heutigen Klostermauer eine ältere Umfassung des Westhofes, die allerdings nicht näher datiert werden kann. Spätestens um 1375 wurde auf diesem Graben die älteste Klostermauer im Süden erbaut, die später im Zusammenhang mit den daran angebauten Bauten immer wieder umgebaut wurde. Weitere Mauerbefunde aus dem 14. Jahrhundert belegen zudem einen Anbau an die südliche Umfassungsmauer des Klosterhofs, der als Stall gedeutet wird. Die heute noch stehenden Gebäude im Westhof wurden alle erst nach der Zerstörung um 1500 erbaut.

Das wichtigste Ergebnis der umfassenden Auswertungen ist, neben den Hypothesen zur Interpretation der beiden Steingebäude aus der Klosterzeit, der Nachweis einer spätrömischen Besiedlung in Müstair, die sich gut in die Reihe der spätrömischen Siedlungen im Vinschgau und im Münstertal (Taufers) einfügt, und vermutlich eine Nebenroute zur Via Claudia Augusta durch das Münstertal ins Unterengadin belegt. Zudem ist mit der Auswertung der Befunde im Westhof aus der vorklösterlichen Zeit, die eine Besiedlung im 6. bis 7. Jahrhundert belegen, ein lange gehegter Wunsch in Erfüllung gegangen, der auch in letzter Zeit wieder geäußert worden war.

Publikationen zu Müstair 2012–2015

2012

- STOCK-NIEDEN DIETMAR: Die karolingischen Wandmalereien in der Klosterkirche Sankt Johann in Müstair: Eine monumentale Illustration zeitgenössischer Herrschaftspraxis. 2012 (Manuskript).
- PESCOLLER MARKUS/WOLFGANG CHRISTIANE (HRSG.): Müstair, Kloster St. Johann, Castelmurzimmer, Bauuntersuchung 2011. Untersuchungsbericht. Bruneck 2012 (Manuskript in fünf Bänden).

2013

- ATAOGUZ JENNY KIRSTEN: The Apostolic Ideal at the Monastery of Saint John in Müstair, Switzerland. *Gesta* 52 (2013), Nr. 2, 91–112.
- BLÄUER CHRISTINE: Bericht Nr. 13, Kloster St. Johann, GR Müstair. R.0020.02-Experten-Mandat 351-GR-0045/00. GR – Müstair, Kloster St. Johann; Karolingische Marmorfragmente – Schlussbericht. In: BAK, Expertenberichte 2012–2013. Bern 2013, 69–71.
- FRESE TOBIAS: Aktual- und Realpräsenz: Das eucharistische Christusbild von der Spätantike bis ins Mittelalter. *Kunstgeschichtliches Institut der Goethe-Universität Frankfurt am Main* (Hrsg.). Berlin 2013 (Exzerpt 141–165 und Taf. 8).
- GOLL JÜRIG/WARGER DORIS: Karolingische Fassadenmalerei an der Heiligkreuzkapelle in Müstair. In: RIEDL NICOLE (HRSG.): *Weltkulturerbe Konstantinbasilika Trier. Wandmalerei in freier Bewitterung als konservatorische Herausforderung. Internationale Tagung des Deutschen Nationalkomitees von ICOMOS in Zusammenarbeit mit der Hochschule für angewandte Wissenschaft und Kunst Hildesheim/Holzminde/Göttingen* HAWK, der Generaldirektion Kulturelles Erbe Rheinland-Pfalz und dem Landesbetrieb Liegenschafts- und Baubetreuung LBB. Trier, Kurfürstliches Palais, 7. bis 9. April 2011. Berlin 2013, 123–128.
- GOLL JÜRIG: Müstair – Das Kloster und seine Herrschaft. In: ZEUNE JOACHIM/HOLDORF MARTINA/HOFRIECHTER HARTMUT (HRSG.): *Burg und Kirche. Herrschaftsbau im Spannungsfeld zwischen Politik und Religion* (Deutsche Burgenvereinigung). Braubach 2013, 59–68.
- GOLL JÜRIG: Müstair, Architektur im Dienst von Glaube und Herrschaft. In: RIEK MARKUS/GOLL JÜRIG/DESCOEUDRES GEORGES (HRSG.): *Die Zeit Karls des Grossen in der Schweiz*. Sulgen 2013, 2., unveränderte Auflage 2014, 57–65.
GOLL JÜRIG/PLAN ISABELLE/SCHÖNBÄCHLER DANIEL: *Stuck ist Schmuck*. In: RIEK MARKUS/GOLL JÜRIG/DESCOEUDRES GEORGES (HRSG.): *Die Zeit Karls des Grossen in der Schweiz*. Sulgen 2013, 2., unveränderte Auflage 2014, 146–157.
GOLL JÜRIG: *Wandmalerei: Pracht und Botschaft*. In: RIEK MARKUS/GOLL JÜRIG/DESCOEUDRES GEORGES (HRSG.): *Die Zeit Karls des Grossen in der Schweiz*. Sulgen 2013, 2., unveränd. Auflage 2014, 159–169.

- GOLL JÜRIG/MARLIS STÄHLI: Karolingische Kunst in und aus der Schweiz. Katalog der sichtbaren Bauten und Meisterwerke. In: RIEK MARKUS/GOLL JÜRIG/DESCOEUDRES GEORGES (HRSG.): Die Zeit Karls des Grossen in der Schweiz. Sulgen 2013, 2., unveränderte Auflage 2014, 293–297.
- DE RUBEIS FLAVIA: Il corpus epigrafico dall'abbazia di San Giovanni di Müstair. In: SENNHAUSER HANS RUDOLF (HRSG.): Wandel und Konstanz zwischen Bodensee und Lombardei zur Zeit Karls des Grossen: Kloster St. Johann in Müstair und Churrätien (Tagung vom 13.–16. Juni 2012 in Müstair). Zürich 2013, 285–297.
- ERHART PETER: Rätien und Alemannien: Schriftformen im Vergleich. In: SENNHAUSER HANS RUDOLF (HRSG.): Wandel und Konstanz zwischen Bodensee und Lombardei zur Zeit Karls des Grossen: Kloster St. Johann in Müstair und Churrätien (Tagung vom 13.–16. Juni 2012 in Müstair). Zürich 2013, 299–318.
- GEUENICH DIETER: Pippin, König von Italien (781–810). In: SENNHAUSER HANS RUDOLF (HRSG.): Wandel und Konstanz zwischen Bodensee und Lombardei zur Zeit Karls des Grossen: Kloster St. Johann in Müstair und Churrätien (Tagung vom 13.–16. Juni 2012 in Müstair). Zürich 2013, 111–123.
- GLEIRSCHER PAUL: Der Vinschgau im Frühmittelalter – Archäologisches. In: SENNHAUSER HANS RUDOLF (HRSG.): Wandel und Konstanz zwischen Bodensee und Lombardei zur Zeit Karls des Grossen: Kloster St. Johann in Müstair und Churrätien (Tagung vom 13.–16. Juni 2012 in Müstair). Zürich 2013, 19–42.
- GRAF MARTIN HANNES: Beobachtungen zum churrätischen Personennamenbestand der Karolingerzeit. In: SENNHAUSER HANS RUDOLF (HRSG.): Wandel und Konstanz zwischen Bodensee und Lombardei zur Zeit Karls des Grossen: Kloster St. Johann in Müstair und Churrätien (Tagung vom 13.–16. Juni 2012 in Müstair). Zürich 2013, 319–328.
- GRÜNINGER SEBASTIAN: Pfarrorganisation und Kirchenwesen in den frühmittelalterlichen Bistümern Chur und Konstanz. In: SENNHAUSER HANS RUDOLF (HRSG.): Wandel und Konstanz zwischen Bodensee und Lombardei zur Zeit Karls des Grossen: Kloster St. Johann in Müstair und Churrätien (Tagung vom 13.–16. Juni 2012 in Müstair). Zürich 2013, 125–142.
- HEITMEIER IRMTRAUT: Per Alpes Curiam – der rätische Strassenraum in der frühen Karolingerzeit. In: SENNHAUSER HANS RUDOLF (HRSG.): Wandel und Konstanz zwischen Bodensee und Lombardei zur Zeit Karls des Grossen: Kloster St. Johann in Müstair und Churrätien (Tagung vom 13.–16. Juni 2012 in Müstair). Zürich 2013, 143–175.
- HEITMEIER IRMTRAUT: Annäherung an die Gründungsumstände des Klosters Müstair: Arbeitshypothese. In: SENNHAUSER HANS RUDOLF (HRSG.): Wandel und Konstanz zwischen Bodensee und Lombardei zur Zeit Karls des Grossen: Kloster St. Johann in Müstair und Churrätien (Tagung vom 13.–16. Juni 2012 in Müstair). Zürich 2013, 458–459.
- KETTEMANN WALTER: Remedius und Victor: Kurzbericht zu einer laufenden Forschungsarbeit. In: SENNHAUSER HANS RUDOLF (HRSG.): Wandel und Konstanz zwischen Bodensee und Lombardei zur Zeit Karls des Grossen: Kloster St. Johann in Müstair und Churrätien (Tagung vom 13.–16. Juni 2012 in Müstair). Zürich 2013, 177.
- LIEB HANS: Raetia prima und Raetia secunda. In: SENNHAUSER HANS RUDOLF (HRSG.): Wandel und Konstanz zwischen Bodensee und Lombardei zur Zeit Karls des Grossen: Kloster St. Johann in Müstair und Churrätien (Tagung vom 13.–16. Juni 2012 in Müstair). Zürich 2013, 13–15.
- LOMARTIRE SAVERIO: Architettura e decorazione dell'altomedioevo in Italia settentrionale: Una svolta sotto Carlo Magno? In: SENNHAUSER HANS RUDOLF (HRSG.): Wandel und Konstanz zwischen Bodensee und Lombardei zur Zeit Karls des Grossen: Kloster St. Johann in Müstair und Churrätien (Tagung vom 13.–16. Juni 2012 in Müstair). Zürich 2013, 345–372.
- LÜSCHER ERIKA: Erlebnisreich Schweiz: 100 besondere Ausflüge. Lenzburg 2013.
- MAURER HELMUT: Das Bistum Konstanz zur Zeit Karls des Grossen im Vorfeld von Churrätien und Oberitalien. In: SENNHAUSER HANS RUDOLF (HRSG.): Wandel und Konstanz zwischen Bodensee und Lombardei zur Zeit Karls des Grossen: Kloster St. Johann in Müstair und Churrätien (Tagung vom 13.–16. Juni 2012 in Müstair). Zürich 2013, 179–191.
- MITCHELL JOHN: St. Johann at Müstair: The Painted Decoration in Context. In: SENNHAUSER HANS RUDOLF (HRSG.): Wandel und Konstanz zwischen Bodensee und Lombardei zur Zeit Karls des Grossen: Kloster St. Johann in Müstair und Churrätien (Tagung vom 13.–16. Juni 2012 in Müstair). Zürich 2013, 373–396.
- MURARO JÜRIG L.: Anmerkungen zur Erforschung der frühmittelalterlichen Geschichte Rätiens. In: SENNHAUSER HANS RUDOLF (HRSG.): Wandel und Konstanz zwischen Bodensee und Lombardei zur Zeit Karls des Grossen: Kloster St. Johann in Müstair und Churrätien (Tagung vom 13.–16. Juni 2012 in Müstair). Zürich 2013, 9–11.
- MUSCHIOL GISELA: Liturgie in Churrätien im Zeitalter Karls des Grossen: ein kurzer Forschungsbericht. In: SENNHAUSER HANS RUDOLF (HRSG.): Wandel und Konstanz zwischen Bodensee und Lombardei zur Zeit Karls des Grossen: Kloster St. Johann in Müstair und Churrätien (Tagung vom 13.–16. Juni 2012 in Müstair). Zürich 2013, 397–401.
- NIEDERSTÄTTER LOUIS: Herrschaftliche Raumorganisation südlich des Bodensees in der Karolingerzeit. In: SENNHAUSER HANS RUDOLF (HRSG.): Wandel und Konstanz zwischen Bodensee und Lombardei zur Zeit Karls des Grossen: Kloster St. Johann in Müstair und Churrätien (Tagung vom 13.–16. Juni 2012 in Müstair). Zürich 2013, 187–191.
- NÖSSING JOSEF: In comitatu Recie in vallibus Venuste et Ignadine: Vinschgau und Nachbargebiete im Frühmittelalter. In: SENNHAUSER HANS RUDOLF (HRSG.): Wandel und Konstanz zwischen Bodensee

und Lombardei zur Zeit Karls des Grossen: Kloster St. Johann in Müstair und Churrätien (Tagung vom 13.–16. Juni 2012 in Müstair). Zürich 2013, 43–56.

PICKER ANDREAS: Drusental und Rankweil – Karolingerzeit in der Vallis Drusiana: Bemerkungen zur archäologischen Evidenz. In: SENNHAUSER HANS RUDOLF (HRSG.): Wandel und Konstanz zwischen Bodensee und Lombardei zur Zeit Karls des Grossen: Kloster St. Johann in Müstair und Churrätien (Tagung vom 13.–16. Juni 2012 in Müstair). Zürich 2013, 57–70.

Pro Velo Schweiz/Pro Velo Graubünden (Hrsg.): Die 26 schönsten Velotouren. Zürich 2013.

ROTH-RUBI KATRIN: Zum Motivschatz der churrätischen Marmorskulptur im Frühmittelalter. In: SENNHAUSER HANS RUDOLF (HRSG.): Wandel und Konstanz zwischen Bodensee und Lombardei zur Zeit Karls des Grossen: Kloster St. Johann in Müstair und Churrätien (Tagung vom 13.–16. Juni 2012 in Müstair). Zürich 2013, 403–425.

ROTH-RUBI KATRIN/SENNHAUSER HANS RUDOLF/DOPSCH HEINZ: Zur Gründung des Kloster St. Johann in Müstair: Recapitulatio von Argumenten. In: SENNHAUSER HANS RUDOLF (HRSG.): Wandel und Konstanz zwischen Bodensee und Lombardei zur Zeit Karls des Grossen: Kloster St. Johann in Müstair und Churrätien (Tagung vom 13.–16. Juni 2012 in Müstair). Zürich 2013, 451–459.

SEMMLER JOSEF: Origines Variae: Zu den Anfängen der frühen churrätischen Klöster. In: SENNHAUSER HANS RUDOLF (HRSG.): Wandel und Konstanz zwischen Bodensee und Lombardei zur Zeit Karls des Grossen: Kloster St. Johann in Müstair und Churrätien (Tagung vom 13.–16. Juni 2012 in Müstair). Zürich 2013, 71–82.

SENNHAUSER HANS RUDOLF: Bemerkungen zur Gründung und zur Frühgeschichte des Klosters St. Johann in Müstair. In: SENNHAUSER HANS RUDOLF (HRSG.): Wandel und Konstanz zwischen Bodensee und Lombardei zur Zeit Karls des Grossen: Kloster St. Johann in Müstair und Churrätien (Tagung vom 13.–16. Juni 2012 in Müstair). Zürich 2013, 83–108.

SENNHAUSER HANS RUDOLF: Zur Frage nach den fünf Klöstern Bischof Viktors III. In: SENNHAUSER HANS RUDOLF (HRSG.): Wandel und Konstanz zwischen Bodensee und Lombardei zur Zeit Karls des Grossen: Kloster St. Johann in Müstair und Churrätien (Tagung vom 13.–16. Juni 2012 in Müstair). Zürich 2013, 193–198.

SENNHAUSER-GIRARD MARÈSE: Der Liber Viventium fabariensis, das Memorialbuch von Pfäfers in neuer Sicht: Eine Skizze. In: SENNHAUSER HANS RUDOLF (HRSG.): Wandel und Konstanz zwischen Bodensee und Lombardei zur Zeit Karls des Grossen: Kloster St. Johann in Müstair und Churrätien (Tagung vom 13.–16. Juni 2012 in Müstair). Zürich 2013, 331–343.

SIEMS HARALD: Recht in Rätien zur Zeit Karls des Grossen: Ein Beitrag zu den Capitula Remedii. In: SENNHAUSER HANS RUDOLF (HRSG.): Wandel und Konstanz zwischen Bodensee und Lombardei zur Zeit Karls des Grossen: Kloster St. Johann in Müstair und Churrätien (Tagung vom 13.–16. Juni 2012 in Müstair). Zürich 2013, 199–238.

STROTHMANN JÜRGEN: Der Münzfund von Ilanz, die Funktion des Geldes und die Herrschaft Karls des Grossen über Churrätien. In: SENNHAUSER HANS RUDOLF (HRSG.): Wandel und Konstanz zwischen Bodensee und Lombardei zur Zeit Karls des Grossen: Kloster St. Johann in Müstair und Churrätien (Tagung vom 13.–16. Juni 2012 in Müstair). Zürich 2013, 239–249.

WAMERS EGON: Tassilo III. von Baiern oder Karl der Grosse?: Zur Ikonographie und Programmatik des sogenannten Tassilokelch-Stils. In: SENNHAUSER HANS RUDOLF (HRSG.): Wandel und Konstanz zwischen Bodensee und Lombardei zur Zeit Karls des Grossen: Kloster St. Johann in Müstair und Churrätien (Tagung vom 13.–16. Juni 2012 in Müstair). Zürich 2013, 427–448.

WOLFRAM HERWIG: Expansion und Integration: Rätien und andere Randgebiete des Karolingerreichs im Vergleich. In: SENNHAUSER HANS RUDOLF (HRSG.): Wandel und Konstanz zwischen Bodensee und Lombardei zur Zeit Karls des Grossen: Kloster St. Johann in Müstair und Churrätien (Tagung vom 13.–16. Juni 2012 in Müstair). Zürich 2013, 251–260.

ZETTLER ALFONS: Probleme der frühmittelalterlichen Geschichte Churrätens im Spiegel von Memorialbüchern. In: SENNHAUSER HANS RUDOLF (HRSG.): Wandel und Konstanz zwischen Bodensee und Lombardei zur Zeit Karls des Grossen: Kloster St. Johann in Müstair und Churrätien (Tagung vom 13.–16. Juni 2012 in Müstair). Zürich 2013, 261–281.

2014

- ACKERMANN JOSEF/BRUNOLD URSUS: Mönche – Nonnen – Amtsträger. Ein biographisches Handbuch zum Kloster St. Johann in Müstair (8. bis 21. Jahrhundert). Herausgegeben vom Staatsarchiv Graubünden. Disentis 2014.
- Archäologie Schweiz (Hrsg.): Archäologie der Zeit von 800 bis 1350. SPM VII. Die Schweiz vom Paläolithikum bis zum Mittelalter. Vom Neandertaler bis zur Reformation. Basel 2014. Darin: Visualisierung Plantatum, Holz im Steinbau, 114, 115. Baukeramik, 127. Kanalheizung, 138, 139. Klosteranlage, Kirche, 177, 180, 181. Lavez, 259, 261. Keramik, 280. Textilien, 293–296. Mühlespiel, 414. Kelch und Patene, 23, 430. Regest Katalog-Nr. 103 Val Müstair: Kloster, 505.
- GOLL JÜRIG: Val Müstair GR, Benediktinerinnenkloster St. Johann in Müstair. In: Archäologie Schweiz (Hrsg.): Archäologie der Zeit von 800 bis 1350. SPM VII. Die Schweiz vom Paläolithikum bis zum Mittelalter. Vom Neandertaler bis zur Reformation. Basel 2014, 505–506.
- GOLL JÜRIG: Stuckstatue Karls des Grossen. In: POHLE FRANK/VAN DEN BRINK PETER (HRSG.): Karl der Grosse – Charlemagne: Orte der Macht. Dresden 2014, 265.
- GOLL JÜRIG: Istorgia d'üna scuverta – Kloster St. Johann: Ereignisgeschichte einer Entdeckung. In: MANATSCHAL JON/GROND BEAT/GUSTIN CLAUDIO/SCHREICH HANS-PETER: Val Müstair dal passà al preschaint/Das Müstertal im Wandel der Zeit. Cumün da Val Mü-

- stair (Hrsg.). St. Moritz 2014, 237–244.
- HORMES JOSEF/GOLL JÜRIG/XIAO QUNFENG/HU YONGFENG/BLÄUER CHRISTINE/DIEKAMP ANJA/BOVENKAMP G. LISA: Mortar samples from the Abbey of Saint John at Müstair: a combined spatially resolved X-ray fluorescence and X-ray adsorption study (Poster: Synchrotron Radiation in Art and Archaeology, Paris, 9.–12.9.2014 (SR2A-2014). Paris 2014.
 - KERSTAN ANIKA: Die Äbtissinnenwohnung der Barbara von Castelmur (reg. 1509–1534) im Kloster St. Johann in Müstair als Beispiel spätgotischer Rauminszenierung. Unpublizierte Masterarbeit, Universität Bern 2014.
 - MANATSCHAL JON/GROND BEAT/GUSTIN CLAUDIO/SCHREICH HANS-PETER: Val Müstair dal passà al preschaint/Das Münstertal im Wandel der Zeit. Cümün da Val Müstair (Hrsg.). St. Moritz 2014.
 - RAST-EICHER ANTOINETTE: Textilien. In: Archäologie Schweiz (Hrsg.): Archäologie der Zeit von 800 bis 1350. SPM VII. Die Schweiz vom Paläolithikum bis zum Mittelalter. Vom Neandertaler bis zur Reformation. Basel 2014, 293–296.
 - WACKER LUKAS/GÜTTLER DOMINIK/GOLL JÜRIG/HURNI JEAN-PIERRE/SYNAL HANS-ARNO/WALTI NADIA: Radiocarbon dating to a single year by means of rapid atmospheric 14C Changes. Radiocarbon 56 (2014), Nr. 2, 573–579.

2015

- HORMES JOSEF/XIAO QUNFENG/HU YONGFENG/BLÄUER CHRISTINE/DIEKAMP ANJA/GOLL JÜRIG/BOVENKAMP G. LISA: Mortar samples from the Abbey of Saint John at Müstair: a combined spatially resolved X-ray fluorescence and X-ray adsorption (XANES) study. Journal of Analytical Atomic Spectrometry 30 (2015), 702–706.
- KESSLER CORDULA M./WOLF SOPHIE: Orientalisches Rohmaterial im Okzident veredelt. NIKE, 2015, Nr. 1–2, 14–17.
- LARCHER ELKE: Kloster – Museum – Schule. Schule_konkret 1 (2015), 28–31.
- OPDENHOFF FANNY/KEIL WILFRIED E.: PUTZ. In: MEIER THOMAS/OTT MICHAEL R./SAUER REBECCA: Materiale Textkulturen. Konzepte – Materialien – Praktiken (Schriftenreihe des Sonderforschungsbereichs 933, Band 1). Berlin/München/Boston 2015, 269–275.
- FRIEDMANN KATI: Ein Konservierungskonzept für die Flechtwerksteine aus Laaser Marmor im Kloster St. Johann in Müstair. In: ROTH-RUBI KATRIN/SENNHAUSER HANS RUDOLF: Die frühen Marmorskulpturen aus dem Kloster St. Johann in Müstair. Veröffentlichungen der Stiftung für Forschung in Spätantike und Mittelalter – HR. Sennhauser. Band 5 der Reihe Müstair, Kloster St. Johann. Ostfildern 2015, 326–329.
- KÜHNE ECKART: Rekonstruktionsvorschläge. In: ROTH-RUBI KATRIN/SENNHAUSER HANS RUDOLF: Die frühen Marmorskulpturen aus dem Kloster St. Johann in Müstair. Veröffentlichungen der Stiftung für Forschung in Spätantike und Mittelalter – HR.

Sennhauser. Band 5 der Reihe Müstair, Kloster St. Johann. Ostfildern 2015, 613–624.

PFANNER MICHAEL: Marmor, Steinmetze, Bildhauer und Werkstätten in Müstair. Überlegungen zur Herstellung antiker und karolingischer Marmorwerke In: ROTH-RUBI KATRIN/SENNHAUSER HANS RUDOLF: Die frühen Marmorskulpturen aus dem Kloster St. Johann in Müstair. Veröffentlichungen der Stiftung für Forschung in Spätantike und Mittelalter – HR. Sennhauser. Band 5 der Reihe Müstair, Kloster St. Johann. Ostfildern 2015, 300–311.

PFANNER MICHAEL: Zur Entstehung eines Flechtwerksteines. Bilddokumentation zu einer Steinhauerarbeit von Bruno Egger Melsdorf AG, August 2004. In: ROTH-RUBI KATRIN/SENNHAUSER HANS RUDOLF: Die frühen Marmorskulpturen aus dem Kloster St. Johann in Müstair. Veröffentlichungen der Stiftung für Forschung in Spätantike und Mittelalter – HR. Sennhauser. Band 5 der Reihe Müstair, Kloster St. Johann. Ostfildern 2015, 312–319.

UNTERWURZACHER MICHAEL: Zur Herkunftsbestimmung historischer Marmorobjekte am Beispiel der karolingischen Flechtwerksteine von Müstair. In: ROTH-RUBI KATRIN/SENNHAUSER HANS RUDOLF: Die frühen Marmorskulpturen aus dem Kloster St. Johann in Müstair. Veröffentlichungen der Stiftung für Forschung in Spätantike und Mittelalter – HR. Sennhauser. Band 5 der Reihe Müstair, Kloster St. Johann. Ostfildern 2015, 320–325.

Anmerkungen

- 1 Archäologisches Tagebuch 230 von 2014.
- 2 Das Scheitelfenster B387 in der Südapsis entspricht der typischen Bauweise von karolingischen Fenstern mit spitzen Laibungswinkeln an der Fassade; kürzlich auch beobachtet in Aarchen und in Höchst bei Frankfurt a. M. (D).
- 3 Sulserakten 1949: Restaurierungsberichte 1947–1951, Bauarchiv Müstair BAM Arch. Sul-1.
- 4 Taufrelief B388 in der Zumauerung B389, Beschreibung im Archäologischen Tagebuch 227 von 2013 von Jürg Goll und Erich Tscholl. Michael Wolf hat eine eigene Beschreibung davon erstellt.
- 5 Johannes 1.1, 4, 9 und 14. Gedanke erstmals geäußert von Hans Rudolf Sennhauser anlässlich des Stuck-Kolloquiums 2010 in Müstair. POESCHEL 1943, 310, ging von einem apokryphen Taufbericht aus *«dass die Wasser des Jordan vor der feurgleichen Gottnatur des Herrn zuerst zurückgewichen, auf Geheiss des Johannes dann aber aufbrausend zurückgekehrt seien.»*
- 6 Maximum bei der Hand des Assistenzengels.
- 7 EMMENEGGER OSKAR: Untersuchungsbericht Klosterkirche St. Johann, Stuckrelief «Taufe Jesu» an der Nordwand in Müstair. Zizers 2005 (Manuskript).
- 8 Aus den Sulserakten 1948, 1949 und 1954 (Bauarchiv Müstair BAM Arch. Sul-1) geht hervor, dass Architekt Walther Sulser, Bundesexperte Linus Birchler und die Kunsthistorikerin Hilde Claussen 1954 eine Sondierung angelegt hatten, offenbar im Zusammenhang mit dem Einbau des heutigen Beicht-

**Val Müstair. Müstair,
Ausgrabung und Bauunter-
suchung im Kloster
St. Johann**

stuhls. Es ging dabei um die bemalte Laibung des karolingischen Durchgangs B050 und nicht um das Taferelief, denn damals ist man nicht ganz bis dahin vorgedrungen. Mit Zustimmung des Kantonsarchäologen wurde die Sondierung in der Mauertiefe entsprechend erweitert.

- 9 Roth-Rubi 2015, 85 (siehe Bibliographie).
- 10 Stuck- und Malereikatalog Nr. 20. GOLL JÜRIG/EMMENEGGER OSKAR: Katalog der Wandmalerei und Stuckausstattung im Kloster. In: WYSS ALFRED ET AL. (HRSG.): Die mittelalterlichen Wandmalereien im Kloster Müstair: Grundlagen zur Konservierung und Pflege. Zürich 2002, 31–48.
- 11 POESCHEL 1943, 496, berichtet, dass das Stuckrelief durch Feuchtigkeit zerstört wurde. Zur Kanzel: Klosterarchiv Müstair KAM XVIII/80f, Urbari-Register von 1626.
- 12 Fund Nr. M97/21 075–21 084 mit figürlichen, zoomorphen und architektonischen Elementen, unter letzteren ein vergleichbares Kapitell und eine identische Kämpferplatte mit Rosette (beide M97/21 075). Auch dieses Relief war polychrom getönt.
- 13 Damit wären auch die bisherigen Interpretationen als Altarantependium und Altaraufsatz ausser Diskussion, wie schon POESCHEL 1943, 496, bemerkte. Siehe dazu SENNHAUSER HANS RUDOLF: Früh- und hochmittelalterlicher Stuck in der Schweiz. Kunst + Architektur in der Schweiz 48 (1997), Nr. 4, 18.
- 14 GOLL/EMMENEGGER 2002, wie Anm. 10, Kat.-Nr. 35: Wandmalereien in Freskotechnik an der Nordwand im zweiten Joch, über den karolingischen Bildfeldern 045k–048k und 061k–064k: Fries mit Teppichmuster, Rosetten sowie Tituli, die auf Heiligendarstellungen hinweisen.
- 15 ZEMP JOSEF: Das Kloster St. Johann zu Münster in Graubünden. Genf 1906–1910, 44. – POESCHEL ERWIN: Die Kunstdenkmäler des Kantons Graubünden, Band V. Die Täler am Vorderrhein, 2. Schams, Rheinwald, Avers, Münstertal, Bergell. Basel 1943, 310–311, 496. – BIRCHLER LINUS: Zur karolingischen Architektur und Malerei in Münster-Müstair. In: BIRCHLER LINUS/PELICHET EDGAR/SCHMID ALFRED A. (HRSG.): Frühmittelalterliche Kunst in den Alpenländern: Akten zum 3. Internationalen Kongress für Frühmittelalterforschung; Lausanne, Disentis, Chur, 9–14 September 1951. Olten/Lausanne 1954, 167–252, bes. 233. – DESCHAMPS PAUL: A propos des piéres à décor d'entrelacs et des stucs de Saint-Jean de Mustair. In: BIRCHLER ET AL., wie oben, 253–270, bes. 267. – GRZIMEK WALDEMAR: Deutsche Stuckplastik 800–1300. Berlin 1975, 23 und 44–46. – Hinter der Datierung ins ausgehende 11. Jahrhundert stehen nicht zuletzt das Datum der Neuweihe der Kirche durch Bf. Norpert (bezeugt 1080–1087, † 1088), aber auch hochplastische Werke wie die Holztüren in Köln, St. Maria im Kapitol (Schlussweihe 1065). Man muss ernsthaft in Erwägung ziehen, ob zur Zeit Bf. Norperts nicht bereits ein Nonnenkonvent im Kloster angesiedelt wurde, für den eine Empore zu erstellen war.
- 16 BEUTLER CHRISTIAN: Bildwerke zwischen Antike und Mittelalter. Düsseldorf 1964, 91–142. – REINLE

ADOLF: Kunstgeschichte der Schweiz; Band 1: Von den helvetisch-römischen Anfängen bis zum Ende des romanischen Stils. 2. Auflage unter Benützung der 1. Auflage (1936) von Joseph Gantner. Frauenfeld 1968, 218–220. – HEINZ HORAT: Ars Helvetica III. Die visuelle Kultur der Schweiz: Sakrale Bauten. Disentis 1988, bes. 238–241, Abb. 289.

- 17 Mündlich anlässlich des Stuck-Kolloquiums 2010. Für die 2. Hälfte 10. Jahrhundert wird hauptsächlich mit der Zerstörung des liturgischen Mobiliars aus Marmor bei einem Brand vor 959 argumentiert. – Michael Wolf hat eine kunsthistorische Bearbeitung angekündigt.
- 18 Wie Anm. 4; Rundbogenportal B050, Laibungsverputz B390, Malereiputz B059.
- 19 Pause 1:1 auf dem Plan 3368 und Skizze 10 im Archäologischen Tagebuch 224 von 2012.
- 20 GOLL JÜRIG: Val Müstair, Müstair, Ausgrabung und Bauuntersuchung im Kloster St. Johann. In: Archäologie Graubünden 1. Chur 2013, 129–153, bes. 136–142.
- 21 Fenster N749 von Keller 17 nach 1154, Fund Nr. M98/ 21 192–21 194, Bericht LRD8/R2129. Im mittleren Kellerraum 16 befand sich eine nördliche Aussentüre N935.
- 22 Angekohlte Mauerlatte U656, im Archäologischen Tagebuch 230 von 2014, Skizze 19.
- 23 Die Mauerkrone des Nordtrakts lag zwischen +0,10 und +0,27.
- 24 Die ungesicherte Datierung stützt sich auf die Brandverfärbung des Pietra-Rasa-Verputzes und verbindet sie mit dem möglichen Branddatum 1392.
- 25 Fenster U649 mit Verputz U570.
- 26 Fensterstock M14/24 973 mit Falz für Fensterverschluss und Ausnehmung für eine Fenstersprosse, siehe Archäologisches Tagebuch 230 von 2014, Skizze 17.
- 27 Schwelle und Laibung U650.
- 28 Der Fassadenverputz N519 zieht über alle drei Stockwerke und setzt den Dachstuhl P784 von 1516 voraus, Dendrodatierung der Fichte M98/ 21 110 mit Waldkante 1515/16 (Bericht LRD99/R4999).
- 29 Bodenbalken N822 von Raum 141, Fichte ohne Waldkante M13/24 867, letzter Jahrring 1655. Unterzug in der Kammer 85, Lärche mit möglicher Waldkante M13/24 861 von 1658/59 (Bericht LRD15/R7183).
- 30 Unterzug U647 in der Kammer 85, Dendroprobe der Fichte ohne Waldkante M13/24 862 und Stütze zum Unterzug U647, Fichte ohne Waldkante M13/24 863, beide nicht vor 1830 (Bericht LRD15/R7183).
- 31 Datierung wird auch von den Arvenbrettern M14/24 977 des Übertäfers U510 gestützt, von denen zwei Hölzer 1831/32 und ein drittes 1840/41 gefällt wurden, alle mit Waldkante (Bericht LRD15/R7183). Stilistisch hätten wir die Täferprofile etwas jünger geschätzt.
- 32 Der vorliegenden Kurzfassung liegt eine detaillierte Beschreibung im Archäologischen Tagebuch 230 von 2014 zugrunde.

Adresse

Jürg Goll

Archäologischer Dienst
Graubünden
Bauhütte
Kloster St. Johann
CH-7537 Müstair
goll@muestair.ch

Erich Tscholl

Archäologischer Dienst
Graubünden
Bauhütte
Kloster St. Johann
CH-7537 Müstair
erich.tscholl@muestair.ch

Werner Fallet

Somvi
CH-7537 Müstair

Hans Neukom

Schulhausstrasse 74
CH-8704 Herrliberg ZH

Abbildungsnachweis

Abb. 1–7, 10–18: Archäologischer Dienst Graubünden,
Bauhütte Müstair

Abb. 8: © Stiftung Pro Kloster St. Johann in Müstair,
Foto Suzanne Fibbi-Aeppli, Grandson VD

Abb. 9: Sauter Fotos, Bogen III, Bild S6.R6. Kloster-
archiv Müstair, KAM XXIII

Abb. 19, 20: Hans Neukom, Herrliberg ZH

