

**Zeitschrift:** Les intérêts de nos régions : bulletin de l'Association pour la défense des intérêts jurassiens

**Herausgeber:** Association pour la défense des intérêts jurassiens

**Band:** 50 (1979)

**Heft:** 3: Locaux socio-culturels dans les communes

**Artikel:** Par exemple... Le Noirmont

**Autor:** [s.n.]

**DOI:** <https://doi.org/10.5169/seals-824636>

### **Nutzungsbedingungen**

Die ETH-Bibliothek ist die Anbieterin der digitalisierten Zeitschriften. Sie besitzt keine Urheberrechte an den Zeitschriften und ist nicht verantwortlich für deren Inhalte. Die Rechte liegen in der Regel bei den Herausgebern beziehungsweise den externen Rechteinhabern. [Siehe Rechtliche Hinweise.](#)

### **Conditions d'utilisation**

L'ETH Library est le fournisseur des revues numérisées. Elle ne détient aucun droit d'auteur sur les revues et n'est pas responsable de leur contenu. En règle générale, les droits sont détenus par les éditeurs ou les détenteurs de droits externes. [Voir Informations légales.](#)

### **Terms of use**

The ETH Library is the provider of the digitised journals. It does not own any copyrights to the journals and is not responsible for their content. The rights usually lie with the publishers or the external rights holders. [See Legal notice.](#)

**Download PDF:** 02.04.2025

**ETH-Bibliothek Zürich, E-Periodica, <https://www.e-periodica.ch>**

# Par exemple... Le Noirmont

## Un groupe qui se forme

Un groupe d'animateurs de la Société des amis du théâtre des Franches-Montagnes, de la Société de développement du Noirmont et du Théâtre populaire romand décide de participer au concours. Par les activités qu'ils développent au sein de la région, ils se sont déjà achoppés aux problèmes de participation du public et à ceux de disponibilité des locaux.

Ce groupe déclenche un processus d'élargissement de ses membres en contactant d'une part des personnes du Noirmont qui, par leurs activités culturelles et éducatives, sont régulièrement confrontées aux problèmes relevés ci-dessus et, d'autre part, des personnes de l'extérieur qui, par la spécificité de leur profession, peuvent les résoudre (architectes, urbanistes).

## La responsabilité nouvelle de ce groupe

L'éveil d'un intérêt à l'environnement et les limites évidentes du développement incontrôlé de la construction ont déterminé l'envie de maintenir et de revaloriser l'ancienne structure bâtie. Cette idée implique qu'on doit y opérer un certain nombre de changements et d'améliorations, afin qu'y naisse une viabilité nouvelle. Ce concept sera enrichi par le fait que les activités socio-culturelles et socio-éducatives vont pouvoir se développer d'une manière dispersée et équilibrée au sein de l'agglomération.

**Cette façon de penser ne peut se réaliser que sur la base d'une volonté populaire et d'une politisation des problèmes posés. Les idées, les propositions, les modes de réalisation doivent provenir des utilisateurs, de la communauté.**

## Présentation du Noirmont: un lieu campagnard et une multitude d'activités publiques

970 mètres d'altitude - 1516 habitants - 449 ménages - une salle de cinéma - une église catholique - six cafés et restaurants - plus de trente groupements et associations - vingt-cinq kilomètres de pistes de ski de fond.

Le caractère typiquement campagnard d'un lieu ne signifie nullement l'absence d'activités culturelles ou éducatives, bien au contraire. Vie publique et vie culturelle y forment un tout. Au Noirmont, groupements et sociétés sont actifs, et une grande partie de la population leur prête un réel intérêt. Cependant, il faut constater un manque flagrant de locaux adéquats. De fait, cette situation freine trop souvent le dynamisme de certains

groupements. Tous sont confrontés aux mêmes questions de place, de lieux et d'horaires, mais n'ont pas encore eu la possibilité, sinon l'exigence, de s'organiser entre eux et de planifier leurs besoins.

**La façon de penser du groupe et la situation socio-culturelle au Noirmont vont déterminer la mise en forme d'une méthode de travail.**

Plutôt que de vouloir donner des solutions figées pour l'aménagement des locaux, nous avons essayé, par l'intermédiaire du concours, de mettre en marche un processus capable de donner une forme aux exigences de chaque groupe. Nous avons voulu démontrer un

procédé, une manière d'approcher les problèmes et leurs solutions, établir un cadre de travail à l'intérieur duquel pourront être analysées les différentes possibilités, définies les priorités, prises les décisions. Par cette façon d'agir, nous avons voulu attirer l'attention de la communauté sur sa vie collective en matière d'activités socio-culturelles et préparer une base capable de lui donner la possibilité de prendre des décisions.

Pour atteindre ces objectifs, il était indispensable que le déroulement du travail soit en permanente évolution et que le processus d'animation mis en marche se prolonge au-delà de la date limite fixée par la remise du concours.

Dans les faits, le déroulement de cette action s'est échafaudé à partir des huit réunions que nous avons eues ensemble. Chaque étape a vu s'exprimer un contenu ; chaque situation menée au sein du groupe a conduit à la formulation successive des buts fixés. Il nous a semblé plus important de mettre en évidence le déroulement de cette action populaire que de nous attarder à une description des propositions d'aménagement de locaux disponibles.

Nous estimons que cette façon de décrire fidèlement le déroulement du travail permet d'obtenir un document utilisable par les groupes du Noirmont, mais aussi une méthode d'investigation des problèmes de politique culturelle se posant au sein de chaque commune de la région des Franches-Montagnes.

**Dans ce sens, notre activité peut être un « par exemple ».**

## **Première réunion**

**13 juillet 1976**

*Rien ne sert de courir,  
il faut partir à point.*

Vers 20 h. 30, les animateurs se réunissent dans la bibliothèque, sise dans la nouvelle église. A cette séance assistent quelques habitants du Noirmont. Le but de la réunion est de se définir par rap-

port au concours et d'établir un premier contact les uns avec les autres. La période des vacances et le caractère de cette séance n'ont pas permis une participation plus nombreuse. Chacun est intéressé au programme du concours. Certains soulèvent la question des frais futurs à engager. Nous décidons que tout travail sera bénévole et que les frais de matériel seront répartis entre tous les participants du groupe de travail. La commune sera également sollicitée à ce sujet.

Les personnes présentes n'étant pas suffisamment représentatives de la collectivité noirmontaine, nous décidons une politique d'élargissement de notre rayon d'action, au moyen d'une vaste information auprès des sociétés locales, des groupes d'activités et des personnes intéressées. Le Conseil communal devra également être tenu au fait de la formation du groupe de travail « Noirmont » et donner son accord, afin que nous puissions accéder à toute documentation nécessaire.

Ce premier contact nous permet d'affirmer qu'étant donné le caractère public de l'action que nous allons entreprendre une large participation et un réel intérêt de toutes les personnes concernées sont la condition première pour qu'un groupe de travail élargi se forme et prenne part au concours d'animation. A cet effet, nous décidons une distribution de circulaires par les enfants des écoles et la publication d'un communiqué de presse, tous deux destinés à informer la population de l'ouverture du concours et à l'inviter à une prochaine séance d'information.

## **Deuxième réunion**

**9 août 1976**

*Les absents ont toujours tort.*

A la bibliothèque, vers 20 h. 30. L'information entreprise donne ses premiers fruits. Le cercle des participants s'est quelque peu élargi, mais le nombre des

personnes présentes n'est pas encore assez élevé ni suffisamment représentatif. Il est impossible d'inscrire le groupe au concours sans avoir une participation plus élevée. Pour l'instant, seule une inscription provisoire peut être faite, sous réserve de la confirmer lors de la prochaine réunion.

Nous recevons l'accord de la Municipalité, qui accepte de mettre à disposition les documents nécessaires et d'allouer une somme de 500 à 700 fr. pour frais de matériel et de présentation. D'ores et déjà, nous pouvons affirmer que les moyens utilisés pour la mise en forme du travail seront à la mesure des possibilités modestes du groupe.

Pour la suite du travail, le choix du chemin à suivre doit se fonder sur une large base de participation, représentative de la politique culturelle du Noirmont. Nous ne pouvons obtenir des résultats que si les personnes concernées acceptent de s'engager individuellement. Nous établissons un recensement de toutes les sociétés et de tous les groupes locaux et dressons la liste de toutes les personnes susceptibles de les représenter. Chacun se charge de contacter un certain nombre de ces responsables et de leur expliquer les buts du concours et l'intérêt qu'il présente pour la communauté.

Nous savons qu'un comité provisoire du centre de loisirs se penche actuellement sur un programme de travail, en vue d'une étude couvrant la région des Franches-Montagnes. Le groupe « Noirmont » estime indispensable que cette société soit représentée à nos séances et s'y intègre.

## Troisième réunion

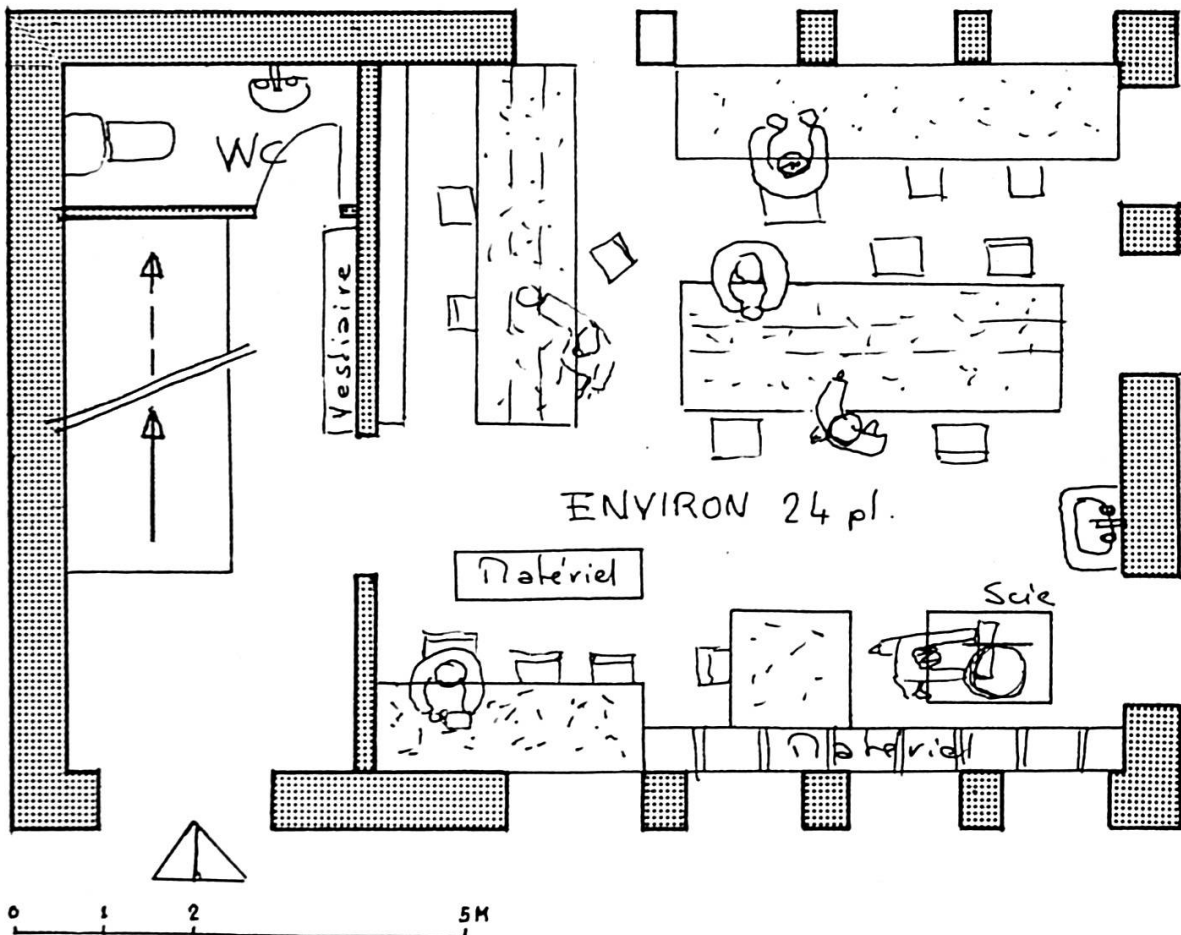
16 août 1976

*L'union fait la force.*

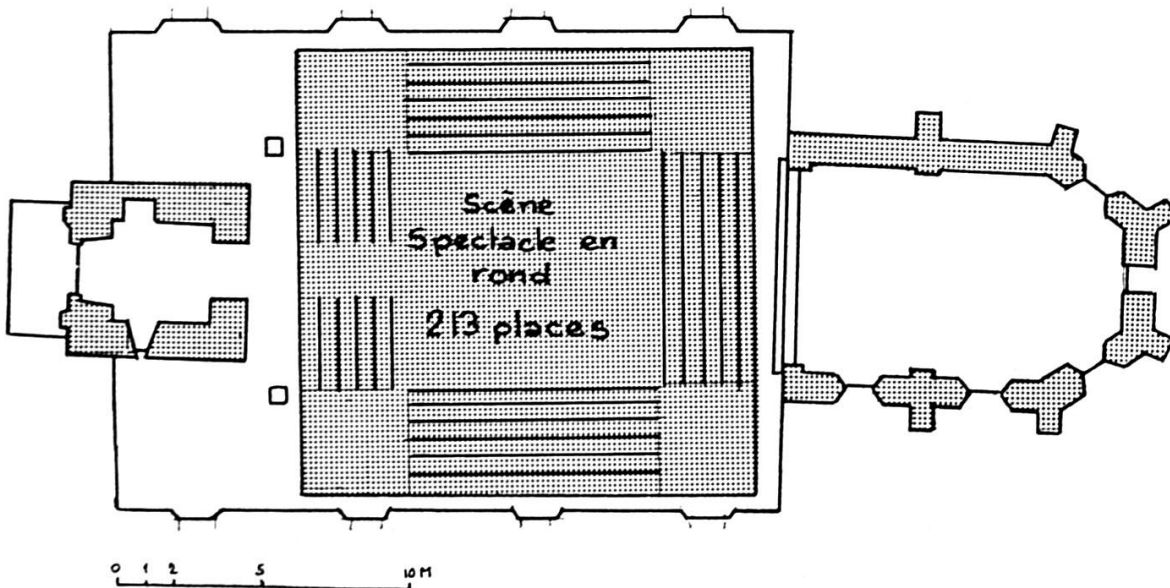
A la bibliothèque. La large participation des personnes intéressées est un succès et nous démontre qu'il existe au Noirmont cette « base culturelle » nécessaire pour l'encadrement du travail entrepris.

Cette séance marque le véritable début du travail.

Chacun présente sa société ou son institution, exprime les difficultés et les problèmes rencontrés dans la pratique. Ce premier tour d'horizon permet de constater que la nature et le type des activités socio-culturelles dans une commune à caractère villageois sont très élargis. Il existe bien une certaine quantité de locaux, mais leur utilisation est bien souvent inadéquate, parce qu'ils sont sous-équipés, ils sont mal définis pour les activités s'y déroulant, ils manquent de polyvalence. L'animation est grande et les discussions vont bon train. Nous constatons que le manque de contacts et de simples échanges d'informations entre les groupes et les individus était énorme. Face à une multitude de questions, d'arguments, face à une diversité de désirs et de volontés, comment agir ? Quelle méthode d'approche adopter afin de rendre le plus efficace possible notre travail ? Il est nécessaire d'agir ensemble, de développer des idées, des avis dans le cadre des réunions. Nous devons dialoguer avec chacun, provoquer la réflexion et l'échange entre les participants. Le groupe des animateurs aura pour tâche de cataloguer, de répertorier et de regrouper tous les problèmes posés. Le choix de cette façon de procéder nous pose les questions du temps dont nous disposons et du rythme de travail qui s'avère assez lent dans un groupe aussi étendu. Plusieurs façons de procéder à l'inventaire des groupes et des locaux sont discutées et analysées. A terme, nous lançons l'idée d'un questionnaire, sorte de grille dans laquelle chacun va pouvoir s'exprimer. Par ce biais, nous allons former en un temps assez court une documentation de base et un support pour la suite du travail. Parallèlement, une visite de tous les locaux utilisés et disponibles est organisée, avec un regroupement des plans existants et un relevé sommaire pour les locaux n'en possédant pas. L'inscription définitive au concours peut être faite.



Proposition d'aménagement d'un étage de la fabrique désaffectée.



Exemple d'aménagement de l'ancienne église.

## Quatrième réunion

30 août 1976

*Ouvre-moi ta porte !*

Dans l'après-midi, les animateurs ont visité les bâtiments suivants :

**L'ancienne église :** bâtiment inutilisé depuis 1969 (date d'inauguration de la nouvelle église), déclarée monument historique et dont la réfection serait subventionnée à 50 % par le canton et la Confédération.

**Une fabrique désaffectée :** située dans le centre du village, à proximité des écoles ; bien que privé, ce bâtiment offre de nombreux volumes intéressants ; nous le prenons en considération comme exemple d'utilisation.

**La halle de gymnastique :** inaugurée en 1966, elle regroupe de plus un cantonnement, deux salles de sociétés et l'appartement du concierge. Elle est déjà très occupée par les activités sportives. De plus, elle sert de salle de spectacle et de fêtes. Une des deux salles de sociétés est occupée en permanence par la fanfare. A cause du bruit, l'autre salle contiguë est « bloquée ». En revanche, le cantonnement destiné dès l'origine à des activités sportives est pratiquement inutilisé.

Le soir, à la bibliothèque. Nous prenons connaissance des questionnaires. Ces derniers se réfèrent :

- au groupe (histoire, fonctionnement, image, objectifs) ;
- au local (situation, qualité, quantité), et se structurent en trois parties :
  - le passé, sorte de miroir, de curriculum vitae du groupe, doit nous renseigner sur sa création, son évolution jusqu'à ce jour ;
  - le présent, description de sa situation actuelle, activités et financement ;
  - le futur, développement souhaité, projets et besoins ultérieurs.

D'autre part, nous faisons le point sur la participation des groupes invités et sur le travail fourni à ce jour. La volonté de

travailler au sein d'un groupe élargi représentatif de la vie socio-culturelle noirmontaine s'avère positive. La large participation des personnes concernées confirme le besoin latent d'échanges et de contacts entre les groupes et le besoin de structuration de ces derniers.

Les associations, en particulier celles qui manquent de force politique, se trouvent dans l'impossibilité de formuler leurs manques et leurs problèmes face à un « forum » chargé de les écouter et de les prendre en charge. Les individus sont sensibles aux problèmes qui se posent, mais n'ont pas l'impulsion leur permettant d'agir.

En ce qui concerne la société d'étude du centre de loisirs, malgré les nombreuses convocations et l'information faite auprès de ses responsables, aucun de ses membres ne se rend à nos séances. Cette société aurait, en effet, le sentiment que le travail entrepris par notre groupe rivaliserait avec l'étude entamée par elle-même sur le plan régional.

## Cinquième réunion

13 septembre 1976

*Connais-toi toi-même !*

Nous avons visité le restant des locaux disponibles pour les activités socio-culturelles.

**L'école primaire.** — Avant la construction de l'école secondaire et de la halle de gymnastique, elle abritait toutes les activités scolaires du Noirmont. Elle comprend une halle de gymnastique utilisée comme dépôt de la protection civile et une salle de spectacle inutilisée. Par contre, les locaux suivants y font défaut : salles de travaux manuels, de dessin, de chant et musique, de sciences.

**L'école secondaire.** — Elle aussi présente de nombreux manques : salles de travaux manuels, de dessin, de musique, de géographie, d'histoire, de couture y font défaut. Il n'y a pas de foyer pour les externes, pas de place de jeu ni de récréation couverte.

**La nouvelle église.** — Outre le lieu réservé au culte, elle comprend trois salles situées au niveau inférieur : une chapelle utilisée comme bibliothèque des jeunes et qui va bientôt s'enrichir d'une section pour adultes ; la salle N° 1, occupée par la garderie d'enfants (une fois par semaine), par divers groupements et par l'assemblée communale ; la salle N° 2, occupée par le jardin d'enfants.

**La salle de cinéma.** — Elle connaît une utilisation régulière pour les projections de films. Elle accueille en outre des conférences.

**L'Institut Les Côtes.** — C'est une école privée située en dehors du village ; les locaux y sont fortement utilisés pendant la semaine. En revanche, les week-ends laissent libre une grande salle de deux cents places et deux terrains de sport que l'institut souhaite mettre à disposition.

Après la visite des divers lieux, le groupe s'est réuni à l'institut, où l'essentiel du temps de séance a été consacré à lire et éventuellement à compléter les questionnaires rapportés par les représentants de différentes associations.

## Sixième réunion

18 octobre 1976

*Chaque chose à sa place,  
une place pour chaque chose.*

Cette réunion est une étape importante du travail. Nous nous rendons compte plus précisément de la situation des activités de groupes et de l'état des locaux à disposition.

Le genre d'activités exercées par les groupes définit le type d'espace dont ils ont besoin. Ces activités s'expriment comme suit :

- celles qui demandent un espace fixe et aménagé en permanence :
  - activités sportives ;
  - activités musicales ;
  - activités créatives (artisanat, art) ;

- activités théâtrales et cinématographiques ;

— celles qui n'exigent pas nécessairement un espace fixe et aménagé en permanence :

- activités à but social ;
- activités à but socio-religieux ;
- certaines activités éducatives.

Les problèmes les plus urgents se situent au niveau des groupes qui exigent un espace fixe et aménagé. D'autre part, comme les activités culturelles et publiques sont étroitement liées, ce phénomène implique une polyvalence des espaces utilisés.

L'analyse de la situation où ont lieu les activités socio-culturelles et socio-éducatives, ainsi que celle de l'emplacement des bâtiments publics et commerciaux, révèle que la vie sociale et la vie culturelle se superposent dans les deux pôles, historique et commercial, du Noirmont.

Pour cette raison, les activités culturelles doivent se révéler et se développer dans le lieu même de leur histoire, c'est-à-dire dans le centre. Cela peut se concrétiser au travers des notions de superposition des fonctions et de mise en valeur de la structure existante. Ce processus ne doit pas se limiter aux espaces construits, mais se prolonger aux espaces extérieurs ; nous devons prendre soin du traitement de certains axes de circulation qui, par les liaisons assurées, acquièrent une importance essentielle pour le piéton, et du traitement de certaines places ou autres espaces qui pourraient accueillir des activités ponctuelles ou spécifiques : spectacles de plein air, jeux, fêtes, marchés, foires, etc.

Les propositions d'utilisation des locaux seront faites dans le but d'ouvrir la discussion sur les possibilités futures et dans celui de mettre en évidence les conséquences des différents choix.

Il faut essayer de redonner aux bâtiments et aux locaux leur identité propre.

### L'école primaire

L'ancienne halle de gymnastique et la salle de spectacle présentent un grand

intérêt parce qu'elles peuvent être mises en fonction assez rapidement et remplir cette fonction au sein même du bâtiment scolaire.

**La halle de gymnastique.** Une première proposition est faite pour qu'elle retrouve sa vocation sportive. Une deuxième proposition serait de réserver cette halle à la fanfare. Bien isolée, assez éloignée du logement du concierge et de dimensions adéquates, elle répondrait assez bien aux besoins de la fanfare.

**L'ancienne salle de spectacle,** qui se trouve au dernier étage du bâtiment, pourrait être utilisée pour l'expression théâtrale et corporelle, la danse et la rythmique, éventuellement l'école de musique.

Une telle fréquentation du local exigerait la mise au point des détails techniques suivants :

- installation de chauffage ;
- création d'une enveloppe thermique ;
- isolation acoustique au sol.

Une utilisation théâtrale de cette salle est à exclure, étant donné sa situation (problèmes d'accès du public et du matériel).

#### **L'école secondaire**

Ce bâtiment se caractérise par un manque problématique de locaux ; la mise à disposition de l'appartement actuellement occupé par le concierge pourrait remédier partiellement à ce manque.

#### **La halle de gymnastique**

Ce bâtiment a été conçu pour des activités sportives. Les deux salles de sociétés, le cantonnement et le local aménagé en appartement pour le concierge devraient retrouver leur fonction primitive. On pourrait, en effet, y installer des activités sportives se suffisant d'espaces restreints (gymnastique féminine, poids et haltères, culturisme, sport de combat, ping-pong, etc.).

En ce qui concerne la halle de gymnastique proprement dite, son utilisation pour les soirées de sociétés, les bals, etc., n'est pas contestée.

#### **La fabrique désaffectée**

Ce bâtiment est exemplaire par sa situation dans le village. En effet, il est situé à la lisière du centre commercial et des écoles primaire et secondaire.

Les dimensions et la répartition des lieux correspondent aux besoins en locaux exprimés par :

- les écoles (salle de dessin, salle de travaux manuels) ;
- les associations de créativité ;
- les artisans et les artistes indépendants soucieux d'une vie plus collective.

L'interdépendance de ces thèmes nous fait penser à une sorte de maison des arts et des loisirs où l'on verrait les classes des écoles voisines venir s'exercer aux arts plastiques et aux travaux manuels en présence d'artistes et d'artisans profitant eux-mêmes des installations. Nous rêvons tous d'une concordance exemplaire de l'individu face aux arts plastiques, de l'artiste face à son public, face à la société.

Nous y proposons :

- au sous-sol : ateliers de poterie et de sculpture ;
- au rez-de-chaussée : travaux sur bois, sculpture, bricolage ;
- au premier étage : peinture et dessin ;
- dans les combles : atelier de photo.

#### **La nouvelle église**

**La salle N° 1** est proposée pour la fanfare. Mais nous constatons rapidement que cette activité serait nuisible à l'environnement, à cause du bruit.

Une deuxième proposition est faite dans le sens d'un complément des activités actuelles s'y déroulant.

En effet, il semble intéressant qu'une telle salle, bien située au sein du village, soit disponible pour toutes sortes de causeries, de séminaires ou de colloques. Il paraît important que, dans la communauté, il existe une salle pouvant recevoir des réunions extraordinaires.

**La salle N° 2,** actuellement occupée par le jardin d'enfants, nous semblerait com-



# Bons hôtels et restaurants du Jura

Vous pouvez vous adresser en toute confiance aux établissements  
ci-dessous et les recommander à vos amis

<b>BONCOURT</b>	<b>HÔTEL-RESTAURANT LA LOCOMOTIVE</b> Salles pour sociétés - Confort	L. Gatherat <b>066 75 56 63</b>
<b>DELÉMONT</b>	<b>HÔTEL DE LA BONNE-AUBERGE</b> Votre relais gastronomique au cœur de la vieille ville - Chambres tout confort Ouvert de mars à décembre	Famille W. Courto <b>066 22 17 58</b>
<b>DELÉMONT</b>	<b>BUFFET DE LA GARE</b> Relais gastronomique Salles pour banquets et sociétés	Famille P. Di Giovanni <b>066 22 12 88</b>
<b>DELÉMONT</b>	<b>HÔTEL DU MIDI</b> Cuisine soignée - Chambres tout confort Salles pour banquets et sociétés	Roland Broggi <b>066 22 17 77</b>
<b>DEVELIER</b>	<b>HÔTEL DU CERF</b> Cuisine jurassienne - Chambres - Salles	Charly Chappuis <b>066 22 15 14</b>
<b>GLOVELIER</b>	<b>RESTAURANT DE LA POSTE</b> Salles pour banquets, noces, sociétés - Deux salles à manger accueillantes Bien situé au cœur du Jura	Fam. M. Mahon- Jeanguenat <b>066 56 72 21</b>
<b>MOUTIER</b>	<b>HÔTEL OASIS</b> Chambres et restauration de 1 <sup>re</sup> classe Salles pour banquets de 30 à 120 personnes	La Direction <b>032 93 41 61</b>
<b>MOUTIER</b>	<b>HÔTEL SUISSE</b> Rénové - Grandes salles	Famille M. Brioschi-Bassi <b>032 93 10 37</b>
<b>MOUTIER</b>	<b>CASA D'ITALIA</b> Restaurant - Bar - Gril - Pizzeria	Chez Yan <b>032 93 40 38</b>

1862

<b>LA NEUVEVILLE</b>	<b>HOSTELLERIE J.-J. ROUSSEAU</b> Relais gastronomique au bord du lac Mariages - Salles pour banquets	Jean Marty <b>038 51 36 51</b>
<b>SAIGNELÉGIER</b>	<b>HÔTEL BELLEVUE</b> Cent lits - Chambres (douche et W.-C.) Sauna - Jardin d'enfants - Locaux aménagés pour séminaires - Tennis - Prix spéciaux en week-end pour skieurs de fond	Hugo Marini <b>039 51 16 20</b>
<b>SAIGNELÉGIER</b>	<b>HÔTEL DE LA GARE ET DU PARC</b> Salles pour banquets et mariages - Chambres tout confort, très tranquilles	M. Jolidon-Geering <b>039 51 11 21/22</b>
<b>SAINT-IMIER</b>	<b>HÔTEL DES XIII-CANTONS</b> Relais gastronomique du Jura	C. et M. Zandonella <b>039 41 25 46</b>
<b>TAVANNES</b>	<b>HÔTEL ET RESTAURANT DE LA GARE</b> Salles pour sociétés, banquets, fêtes de famille	Fam. A. Wolf-Béguelin <b>032 91 23 14</b>

1863

AGENCE EN DOUANE  
TRANSPORTS INTERNATIONAUX



CH - 2926 Boncourt  
Téléphone 066 75 52 52  
Télex 34 626 botec ch

1865

pléer naturellement l'option prise sur la salle N° 1.

Nous estimons que le jardin d'enfants ne bénéficie pas du maximum de confort dans cette salle (soleil, espace, verdure). Cependant, nous ne pouvons proposer actuellement de meilleure solution.

**La chapelle**, occupée actuellement par la bibliothèque des jeunes, se verra confirmer dans cette activité par une bibliothèque pour adultes.

#### **L'ancienne église**

Le chœur et le clocher ont été déclarés monuments à sauvegarder d'intérêt régional.

Leur restauration doit être envisagée. Mais que pourra-t-on faire de la partie centrale, la nef, qui présente peu d'intérêt historique ? Il paraîtrait saugrenu de la démolir tout en protégeant le chœur et le clocher sans détruire l'harmonie du lieu. On devrait donc envisager : ou bien sa démolition et la reconstruction d'un volume en rapport architectural avec le chœur et le clocher, ou bien la transformation et la rénovation du volume existant.

Dans cette alternative, l'espace ainsi obtenu est de grandes dimensions et propose par là même un lieu privilégié qui pourrait accueillir, sous couvert d'équipements adéquats, des activités aussi diverses que concrètes : théâtre, expositions, rassemblements exceptionnels, etc.

De plus, cette salle présenterait un caractère spécifique au Noirmont, parce que serties entre le chœur et le clocher dont l'architecture présente le plus grand intérêt, et située dans le noyau historique du village. Par là même, toute manifestation y gagnerait un intérêt particulier qui mettrait en valeur le travail d'artistes régionaux ou même celui d'artistes venant d'horizons plus lointains.

#### **La salle de cinéma**

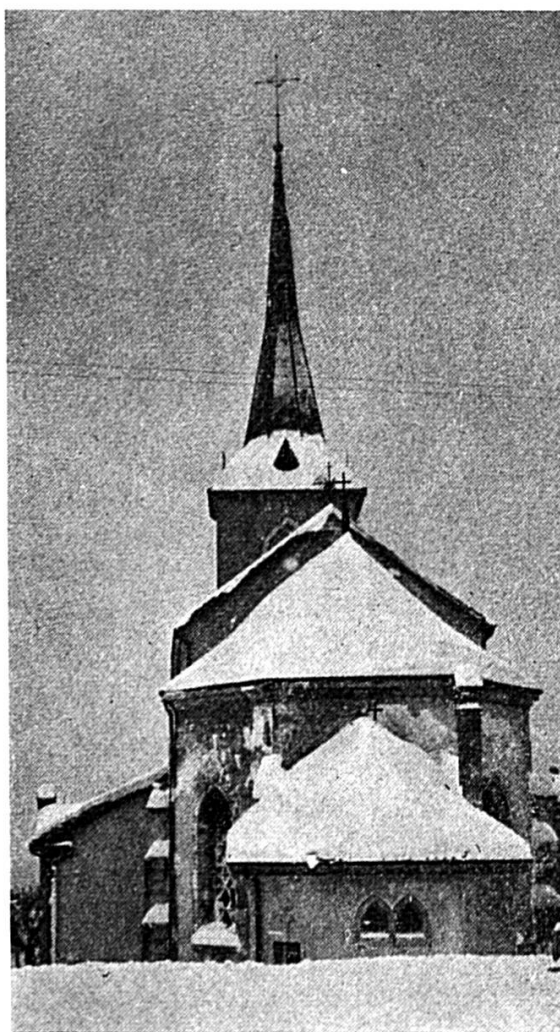
Déjà bien fréquentée par un public cinéphile, elle pourra de plus accueillir des spectacles de cabaret, des récitals poétiques, etc., par un léger agrandissement

de la scène et une installation d'éclairage adéquate.

#### **L'Institut Les Côtes**

Les responsables de l'institut souhaitent une collaboration plus étroite avec les différentes associations du Noirmont. Un premier résultat est obtenu dans le courant du travail : les élèves de l'institut ont maintenant accès à la halle de gymnastique un après-midi par semaine.

De plus, la proposition de mettre à disposition certaines salles et les terrains de sport pendant le week-end nous semble intéressante dans le sens où l'on pourrait y organiser des séminaires et des retraites. En effet, la situation privilégiée de l'institut au sein de la nature semble tout indiquée pour des week-ends de réflexion.



A la suite des propositions formulées, nous ressentons la nécessité d'élargir le cadre de la discussion, afin de connaître l'avis des différents groupes et de la population en général.

## **Septième réunion**

**15 novembre 1976**

*Le Noirmont, par exemple.*

A la bibliothèque, vers 20 h. 30. A cette séance assiste un public élargi. Nous y constatons la présence de personnes venues d'une commune voisine (Saignelégier). Nous leur présentons le travail et, au cours de la discussion qui s'ensuit, nous nous rendons compte que les problèmes des communautés avoisinantes sont identiques à ceux que nous avons connus au Noirmont. Cette observation confirme la nécessité d'un travail similaire dans chaque commune des Franches-Montagnes. Nous décidons que le résultat de notre étude sera mis à la disposition des communes avoisinantes, en tant qu'exemple de méthode de travail.

L'aspect financier de l'aménagement des locaux est évoqué. Par la façon dont elle a été menée, notre étude a voulu toucher l'ensemble des problèmes socio-culturels, en s'intéressant tout d'abord aux activités des groupes, pour passer ensuite à une proposition d'utilisation de l'ensemble des locaux à disposition.

Nous estimons qu'une étude approfondie des aspects financiers ne peut être entreprise qu'à la suite des options qui seront prises par l'ensemble de la communauté.

## **Huitième réunion**

**10 janvier 1977**

*Les paroles s'envolent,  
les écrits restent.*

A la bibliothèque. Cette réunion a été précédée d'une séance d'information au groupe d'étude du centre de loisirs des Franches-Montagnes. A cette occasion, ses responsables ont pris connaissance

de l'état de nos travaux. Un large échange d'idées a ouvert la voie à une collaboration plus étroite entre les deux groupes. Cette discussion nous a permis de mettre en évidence la nécessité qu'ont les localités des Franches-Montagnes à collaborer. Au moment où la région Jura-Nord se définit dans ses limites et où démarrent les études d'aménagement pour son développement, la mise en marche d'un processus de planification culturelle dans les trois localités les plus représentatives des Franches-Montagnes (Saignelégier, Les Breuleux, Le Noirmont) nous semble indispensable. Au niveau de cette « subrégion », une centralisation des équipements culturels est à éviter. Nous pensons plutôt que le poids de chacun de ces centres doit être sauvegardé. Une répartition équilibrée des équipements, non seulement culturels mais aussi éducatifs et sportifs, doit être assurée en relation avec un réseau de transport adéquat.

Par l'étendue de la participation de la population noirmontaine et par les échos venus des communes avoisinantes, le présent concours a eu au moins le mérite de révéler l'intérêt qui existe au sein des Franches-Montagnes pour les questions de politique culturelle.

Nous estimons que ce travail, par la façon même dont il a été mené, doit prendre maintenant un nouveau tournant. Le matériel que nous avons préparé pendant notre enquête doit être un moyen d'information et de sensibilisation et permettre une discussion approfondie dans chaque groupe actif.

Nous proposons, pour la suite à donner à l'action entreprise, la création d'une commission culturelle permanente. Cet organisme devrait avoir un caractère officiel, être reconnu par le Conseil communal ; son but serait de prendre en charge les désirs et de défendre les intérêts de chaque groupe ou association. Son poids politique devrait lui donner la possibilité d'être représentatif de la commune du Noirmont envers les autres localités des Franches-Montagnes.

## **Neuvième réunion**

**14 mai 1977**

A la halle de gymnastique du Noirmont. L'Université populaire, promotrice du concours, fête son vingtième anniversaire et, à cette occasion, remet les prix aux participants. M. Gustave Mugglin, chef du service des loisirs de Pro Juventute et président de la commission d'experts, donne le classement : 1. Le Noirmont ; 2. Moutier ; 3. La Neuveville ; 4. Soulce ; 5. Delémont.

Bien sûr, nous nous sommes réjouis de ce succès autour de quelques verres de blanc. L'action engagée au Noirmont nous a montré que le résultat du travail accompli a été productif ; au cours du travail, certaines décisions ont déjà été prises, certains aménagements entrepris. La prise de conscience des problèmes socio-culturels et socio-éducatifs est maintenant engagée et dépasse, heureusement, les limites d'un simple concours.

## **Dixième réunion**

**12 juin 1977**

A la bibliothèque. Nous nous sommes réunis, bien que le concours d'animation soit maintenant terminé. Le concours,

oui, mais pas l'animation. Nous avons fait un bilan financier du travail. Ayant eu environ 2000 fr. de frais de matériel, il nous reste 2200 fr., partagés entre une aide de la commune (800 fr.) et le prix du concours (3400 fr.).

L'équipe d'animateurs annonce au groupe qu'elle est toujours à sa disposition pour lui apporter toute aide éventuelle. Le groupe du Noirmont s'engage à continuer le travail entrepris, et va mettre sur pied une réunion extraordinaire entre les diverses commissions culturelles, Société de développement et Centre des loisirs, pour qu'enfin soit dessinée une politique globale, collective, des activités socio-culturelles et socio-éducatives au Noirmont. (Mise au point d'une planification des besoins des divers groupements et sociétés pour une efficacité maximale et immédiate.)

Le groupe du cinéma nous apprend qu'il va entamer les travaux d'amélioration de sa salle et va acheter, en commun avec la Société des amis du théâtre, du matériel d'éclairage.

A ce jour, tout continue donc, au Noirmont.

# **Jugement de la commission d'experts**

**Le groupe du Noirmont propose l'aménagement de deux lieux, à savoir l'ancienne église située au centre du noyau ancien du village et une petite usine désaffectée. L'identification des besoins a été faite au moyen d'une enquête très fouillée, qui a permis d'intéresser de nombreux milieux de la population ; dans ces conditions, la réalisation du projet devrait trouver un accueil favorable.**

**Outre la volonté d'enraciner le projet dans la collectivité locale concernée, la commission a noté la volonté de l'intégrer dans une problématique régionale.**

**Le projet répond aux besoins exprimés dans l'enquête : on pourra cependant regretter que des deux lieux prévus, l'un soit affecté trop exclusivement à la consommation culturelle et l'autre à l'action culturelle. S'il n'était pas possible d'aménager les deux lieux simultanément, la commission recommanderait de commencer par l'aménagement de l'atelier, même si la réalisation présente plus de difficultés.**

L'équipement prévu donne satisfaction, de même que le choix du site et l'accès.  
La solution est suffisamment flexible ; elle correspond en volume et en coût aux besoins de la population.  
La commission a regretté que le projet ne soit pas chiffré.  
Elle félicite l'équipe du Noirmont pour la bonne présentation esthétique et pédagogique de son travail.

## Travaux effectués et réalisations futures deux ans après le concours

*En présentant plusieurs lieux réservés à l'activité culturelle, le groupe animation du Noirmont était bien conscient des difficultés que présenteraient les transformations et les aménagements des locaux proposés. Pour que le projet trouve un accueil favorable dans la population, une planification s'avérait indispensable.*

*L'agencement d'une scène dans la salle de cinéma et l'installation d'un éclairage adéquat furent retenus comme première étape. Dès le début de 1978, la salle ainsi aménagée par les soins de l'Association du cinéma permettait l'organisation de concerts, récitals, spectacles-cabarets ; elle accueillait à plusieurs occasions divers groupes d'artistes ou de musiciens tous enchantés par l'atmosphère et l'acoustique du lieu.*

*Le coût beaucoup trop élevé de la petite usine désaffectée obligeait les animateurs à renoncer à cet achat. Après réflexion, ils préféraient envisager l'étude d'une nouvelle construction qui aurait l'avantage d'offrir à la fois les salles indispensables aux deux écoles ainsi que les locaux nécessaires aux groupements et sociétés locales ou régionales. Le Conseil projette d'entreprendre cette année même l'étude d'une telle réalisation.*

*Il serait également souhaitable que la rénovation de l'ancienne église se réalise ces prochaines années. Le Centre de loisirs des Franches-Montagnes ayant accepté d'inclure ce projet dans son programme, cette transformation prend dès lors un caractère régional qui devrait en faciliter l'exécution.*

*Le chœur et le porche ont été déclarés monuments historiques d'intérêt régional, ils doivent par conséquent être sauvegardés. Les responsables estiment cependant que la partie centrale, la nef, doit être maintenue pour éviter de détruire l'harmonie du lieu ; un bureau d'architecture, en collaboration avec le TPR, est en train d'établir une étude dans ce sens, et il espère pouvoir présenter sous peu des propositions concrètes. La transformation et la rénovation du volume existant ou sa démolition, puis sa reconstruction en rapport architectural avec l'ensemble, devraient permettre d'obtenir un espace libre à grandes dimensions. Dans ce nouvel espace aménageable au gré des besoins, on pourrait organiser diverses activités telles que théâtre, danse, expositions, concerts, réunions exceptionnelles, aussi bien sur le plan local que régional.*

Février 1979.

Le groupe de travail