

Zeitschrift: Archives des sciences physiques et naturelles
Herausgeber: Société de Physique et d'Histoire Naturelle de Genève
Band: 29 (1947)

Artikel: Recherches de photométrie astronomique : faites à la station de Pierre-à-Bot en 1945 et 1946
Autor: Saussure, Maxime de
DOI: <https://doi.org/10.5169/seals-742260>

Nutzungsbedingungen

Die ETH-Bibliothek ist die Anbieterin der digitalisierten Zeitschriften. Sie besitzt keine Urheberrechte an den Zeitschriften und ist nicht verantwortlich für deren Inhalte. Die Rechte liegen in der Regel bei den Herausgebern beziehungsweise den externen Rechteinhabern. [Siehe Rechtliche Hinweise.](#)

Conditions d'utilisation

L'ETH Library est le fournisseur des revues numérisées. Elle ne détient aucun droit d'auteur sur les revues et n'est pas responsable de leur contenu. En règle générale, les droits sont détenus par les éditeurs ou les détenteurs de droits externes. [Voir Informations légales.](#)

Terms of use

The ETH Library is the provider of the digitised journals. It does not own any copyrights to the journals and is not responsible for their content. The rights usually lie with the publishers or the external rights holders. [See Legal notice.](#)

Download PDF: 02.04.2025

ETH-Bibliothek Zürich, E-Periodica, <https://www.e-periodica.ch>

RECHERCHES DE PHOTOMÉTRIE ASTRONOMIQUE

faites à la station de Pierre-à-Bot en 1945 et 1946

PAR

Maxime de SAUSSURE

Privat-docent à l'Université de Neuchâtel.

(Avec 4 fig.)

Ce mémoire expose la suite des recherches effectuées à la station d'astronomie physique de Pierre à Bot sur Neuchâtel [1].

A. PHOTOMÉTRIE STELLAIRE.

Dans l'article précédent, nous avons exposé le principe d'une méthode de photométrie photographique, nommée méthode du filtre à gouttes. Nous avons décrit la manière de construire ces filtres, de les monter, et présenté les premiers essais faits avec eux en 1944.

Comme nous disions alors, ce sont les filtres dont les gouttes étaient formées d'un bon baume optique, donnant des images doubles suffisamment séparées, et combinés avec l'écran mat placé devant la plaque photographique, qui ont donné les meilleurs résultats. De février à mai 1945, 24 plaques furent prises sur les Pléiades et 4 sur la Coma Berenices, au télescope de Newton. 8 plaques concernant les Pléiades ont été mesurées.

Ces mesures n'ont pas été faites, comme précédemment, à l'échelle micrométrique, parce que les images données par

l'écran mat et le filtre sont de petites taches floues se prêtant mal à la mesure de diamètres. On a appliqué sur la plaque à mesurer une plaque auxiliaire contenant une séquence de poses à différents temps sur une étoile assez brillante. Ces images d'aspect analogue à celles de la plaque à mesurer permettent d'interpoler les images des étoiles entre celles de la séquence et de les classer ainsi en une échelle de noircissement, qui est en elle-même arbitraire.

Voici d'abord les caractéristiques des filtres:

Filtres à gouttes utilisés en 1945.

Désignation	Caractère des gouttes	Nombre de clichés, amas
Col II Nouveau	Jaunes, petites, irrégulières	12, Pléiades
Caedax	Blanches, larges, régulières	2, Pléiades
Baume de Canada H	Jaunes, larges, régulières	2, Pléiades
Baume de Canada HR	Jaunes, encadrées,	8, Pléiades; 4, Coma

Les filtres à séparation suffisante des images, utilisés avec écran mat, ont été Col II et HR. Les 8 clichés mesurés, des Pléiades en février et mars, ont été encore sélectionnés et nous donnons ci-après les résultats des 4 images les plus longtemps exposées et n'ayant cependant qu'un voile faible ou négligeable. Ce sont les clichés désignés par M 25, 27, 30 et 31, exposés les 12, 13, 15 et 15 mars avec des temps de 10, 10, 8 et 8 min. respectivement.

La séquence de comparaison fut obtenue le 7 octobre 1945, après quelques essais, sur α Arietis: 13 images avec des temps de pose allant à raison de 1: 1,5 depuis 4 jusqu'à 615 sec. donnèrent une séquence qui fut mise en contact avec la plaque à mesurer, puis les images stellaires furent interpolées en cette séquence; ceci donna les noircissements dans une échelle allant de 1,0 à 13,0. Les comparaisons furent faites à l'œil nu et à la loupe, le microscope étant déjà trop fort; on prit la moyenne entre les deux sortes d'observation comme noircissement adopté.

Voici, pour les plaques choisies, les valeurs de ces noircissements pour chacune des images I et II des étoiles. Chez les étoiles faibles, seule une image est mesurée. + signifie incertain, au bord.

TABLEAU 1.

Etoile	M 25		M 27		M 30		M 31	
	I	II	I	II	I	II	I	II
η	11,5	5,5	12,0	6,8	11,2	6,2	11,5	5,8
f	10,0	2,4	10,0	3,8	9,0	4,5	9,4	3,8
b	8,8	3,0	10,1	4,2	9,5	3,2	9,8	2,8
c	8,8	2,5	9,2	3,7	8,8	2,5	9,0	3,0
d	8,2	1,2	8,8	2,0	7,2	2,2	8,2	1,8
h	4,5	—	5,6	—	5,2	—	5,2	—
28	4,8	—	5,2	—	5,0	—	4,8	—
k	1,6+	—	—	—	—	—	—	—
34	2,5	—	3,2	—	3,0	—	2,0	—
l	1,3	—	2,2	—	2,2+	—	1,5+	—
32	1,5	—	1,8	—	1,8	—	1,4	—
38	1,5	—	1,8	—	1,2	—	0,8	—
12	0,5	—	1,0	—	1,0	—	0,2	—
24	1,0	—	1,4	—	1,2	—	0,8	—
19	1,0	—	1,4	—	1,0	—	0,6	—

Pour déterminer les constantes des filtres, c'est-à-dire le rapport d'intensité des deux images, nous procéderons comme pour la méthode à réflexion [2], expérimentée en 1943: nous porterons en abscisse le noircissement, s , en ordonnée les magnitudes connues des étoiles [3]. A chaque étoile correspondent deux points rangés horizontalement, et traçant pour chaque ordre d'images la courbe $m = f(s)$, la différence des ordonnées pour une même valeur de s donne la différence de magnitude des images qui doit être constante.

Dans la fig. 1, sont donnés les résultats pour les 4 plaques. Les courbes, approximativement droites et parallèles, représentent le mieux les observations. L'échelle de noircissement est plus étendue que lors des expériences de 1943; ceci augmente la précision des mesures; la dispersion des points est plus faible actuellement.

L'erreur probable est la suivante:

		Image I	Image II
Col. II	M 25	$\pm 0^m,11$	$\pm 0^m,10$
	M 27	$\pm 0^m,07$	$\pm 0^m,09$
H R	M 30	$\pm 0^m,08$	$\pm 0^m,13$
	M 31	$\pm 0^m,09$	$\pm 0^m,08$

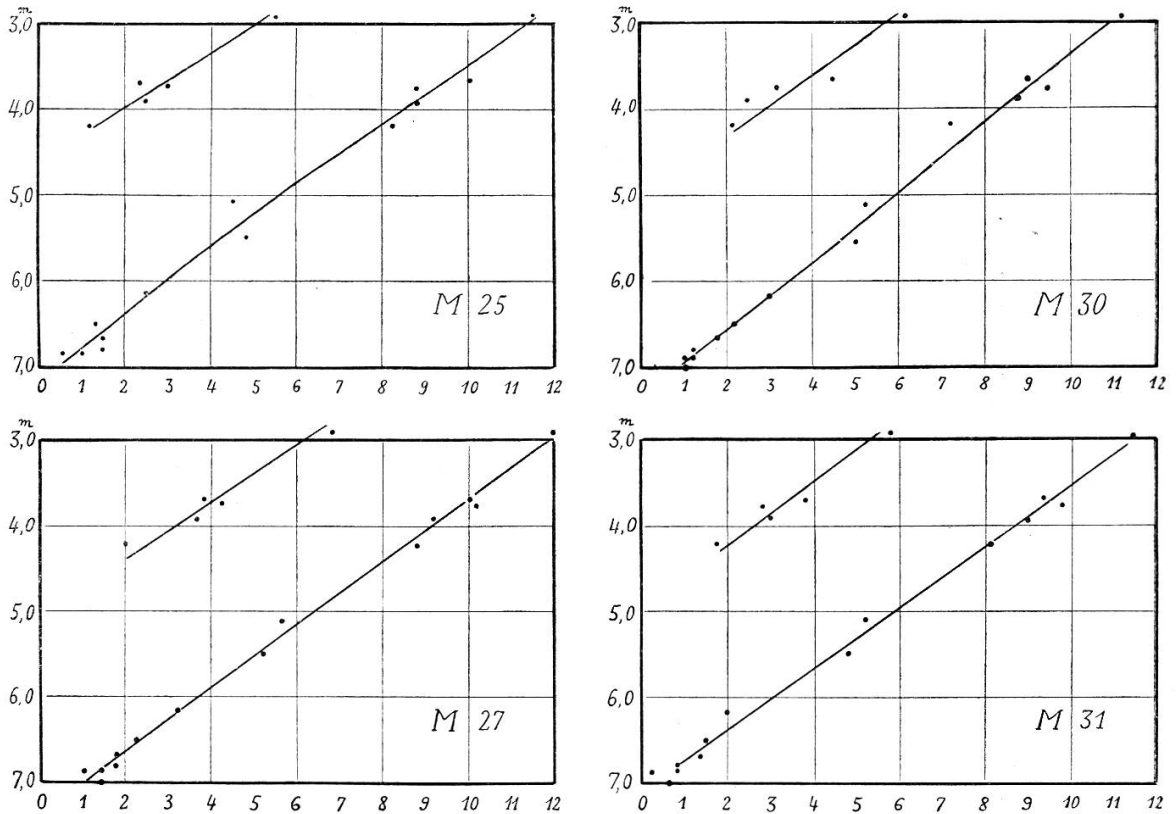


Fig. 1.

Application de la méthode du filtre à gouttes.

On trouve pour les constantes des filtres à gouttes:

Col. II	$2^m,22$	$\pm 0^m,08$
H R	$2^m,16$	$\pm 0^m,03$

Par comparaison nous donnons encore les erreurs probables des mesures de 1943:

		Image I	Image II	Image III
(Plaque)	P 20	$0^m,17$	$0^m,19$	$0^m,15$
	P 28	$0^m,12$	$0^m,12$	—
	P 29	$0^m,17$	$0^m,18$	—

L'erreur probable des constantes était alors estimée à $\pm 0^m,1$.

Dans leur ensemble, les erreurs probables sont moindres chez la méthode du filtre à gouttes. Cela ne prouve pas cependant que la méthode à réflexion utilisée alors soit moins bonne que la nouvelle; cela nous paraît plutôt dû à la plus grande variation de s pour une variation donnée de m provoquée par l'introduction de l'écran mat en 1944.

La répartition irrégulière de position, à surface totale régulièrement répartie au jugé, des gouttes du filtre Col II ne semble pas donner des erreurs probables supérieures à celles du filtre à gouttes placées régulièrement, H R. Les deux espèces sont donc possibles.

En 1946, nous avons encore essayé une autre méthode, fondée sur l'emploi d'un écran mat. Nous avons introduit celui-ci en 1944 pour des raisons auxiliaires. D'après Lau et Johanneson [4], on peut utiliser un écran mat pour l'étalonnage. Ces auteurs trouvent que la grandeur des taches stellaires à travers l'écran est proportionnelle au logarithme de l'intensité. La grandeur est définie comme un angle (θ), déterminé par la distance (e) de deux points opposés de même noircissement dans l'image, et la distance (p) de la plaque à l'écran¹. Les auteurs n'ont employé leur procédé qu'au laboratoire.

Nous l'avons expérimenté sur le ciel. L'écran était un verre dépoli, enduit de vaseline pour le rendre plus transparent; sa distance à la plaque photographique était de 1,6 mm. 25 clichés d'amas stellaires ont été pris du 5 mars au 27 mai 1946 au télescope newtonien: 16 des Pléiades, 2 de Praesepe, 7 de Coma Berenices. Une sélection de 5 clichés a été mesurée. Ils sont désignés par M 58, M 59, M 63, M 64 et M 65, ont été pris les 25, 25 mars et 1, 1, 1 avril avec des temps d'exposition 10, 12½, 3, 6, 12 min. respectivement. Ces images ont donné des taches stellaires mieux délimitées que celles effectuées en 1945; aussi la mesure au microscope a-t-elle été possible. C'était le même microscope utilisé déjà en 1943, dont l'unité de l'échelle est 0,054 mm. Il était nécessaire de stipuler de quelle manière

¹ θ , e , p sont nos désignations.

les diamètres des taches floues devaient être mesurés; après divers essais, on a mesuré le diamètre total de l'image, donc un diamètre maximum, mais en réduisant le grossissement du microscope pour mieux définir le bord flou des taches stellaires, et en introduisant un écran rouge qui augmentait aussi un peu le contraste. Nous avons utilisé ces diamètres e^{\max} directement comme mesure du noircissement. D'autre part nous les avons mis en regard des magnitudes stellaires m des étoiles, qu'on suppose être proportionnelles au logarithme des intensités. Les valeurs du noircissement de l'image unique sont données ci-dessous.

TABLEAU 2.

Etoile	Magn.	M 58	M 59	M 63	M 64	M 65
η	2,91	21,3	21,0	14,3	16,7	16,7
f	3,69	17,7	16,0	12,3	13,7	14,3
b	3,74	18,7	18,3	11,7	14,3	13,3
c	3,91	18,7	18,0	11,3	13,7	13,0
d	4,21	17,0	15,7	9,0	12,7	12,3
e	4,30	17,3	15,7	9,7	11,3	11,0
h	5,08	13,3	11,7	6,3	8,7	8,3
g	5,52		11,7		7,3	8,0
k	5,83	11,0	11,0	5,3	6,3	7,3
l	6,49	8,7	7,3		4,0	5,3
24. . . .	6,89	7,3	8,0			5,3+
19. . . .	7,01	7,3	6,7			
22. . . .	7,26	6,3	6,7			

Ces valeurs du noircissement sont mises en regard des magnitudes connues (fig. 2). Les courbes $m = f(s)$ sont droites, leur pente variant entre 56 et 64%, en moyenne 60%. L'origine diffère naturellement suivant la plaque et la transparence atmosphérique. Mais on voit que le diamètre est une fonction sensiblement linéaire de la magnitude. Cette méthode est intéressante par sa simplicité; sa loi d'étalonnage ne semble pas beaucoup dépendre des plaques appartenant à une même émulsion, et on peut obtenir assez exactement les différences de magnitude des étoiles d'un groupe.

L'erreur probable est la suivante:

M 58	M 59	M 63	M 64	M 65
$\pm 0^m,10$	$\pm 0^m,16$	$\pm 0^m,11$	$\pm 0^m,06$	$\pm 0^m,09$

La précision est presque la même dans son ensemble, que chez une méthode à double image (filtre à gouttes).

Cependant au point de vue systématique, il y a lieu de remarquer qu'une méthode à double image comporte en elle-même une échelle physique, tandis que l'autre se base sur une propriété empirique. Par suite il est recommandable, dans ce

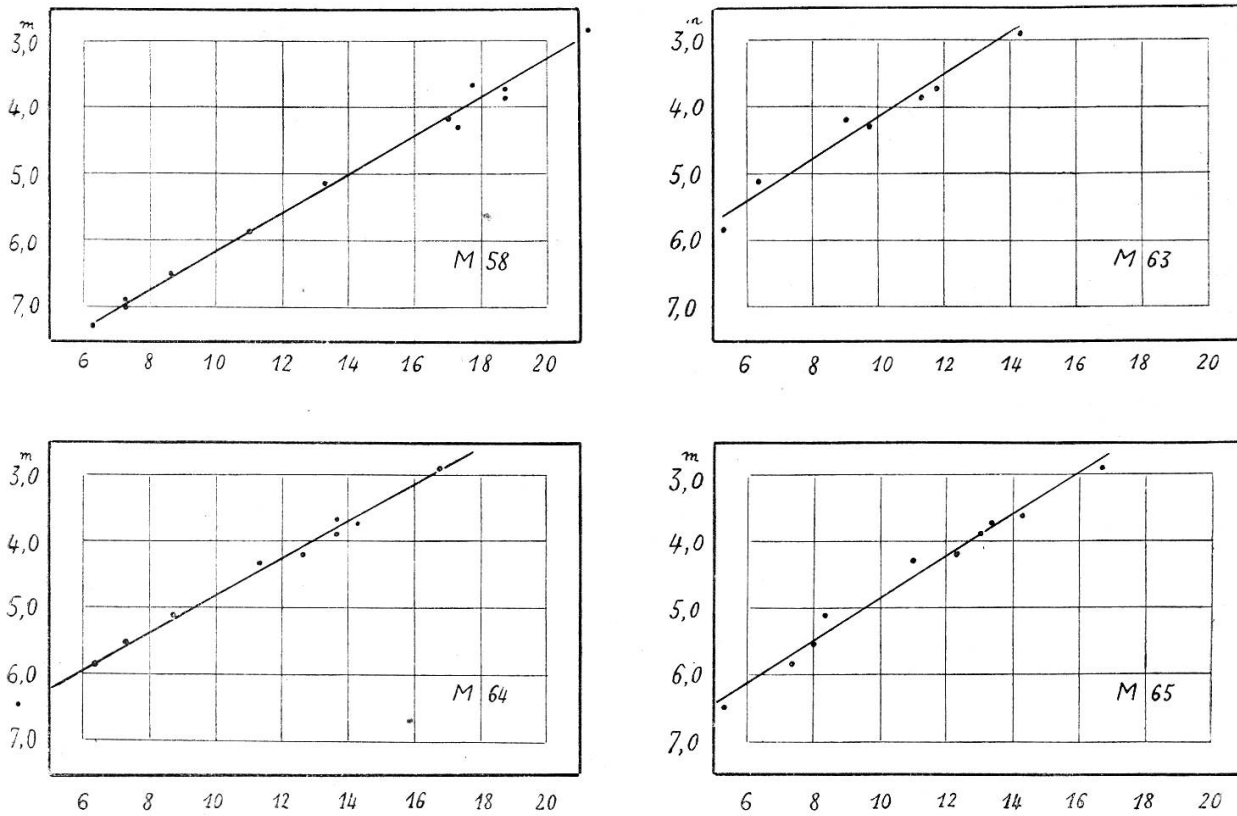


Fig. 2.

Application de la méthode de l'écran mat.

dernier cas, d'opérer dans des conditions (temps de pose, extinction, etc.) aussi semblables que possible, et d'employer toujours la même émulsion.

B. PHOTOMÉTRIE LUNAIRE.

Eclipses de Lune. — Des trois éclipses totales du 19 décembre 1945, 14 juin et 8 décembre 1946, seule la seconde, la moins favorisée au point de vue astronomique, a été visible à la station.

On n'a pu prendre, vers la fin du phénomène, que les deux plaques suivantes au télescope de 20 cm, sur plaques Gevaert Ultra Panchro 32°.

Eclipse du 14 juin 1946:

Une plaque, filtre orangé, exposée 16 sec., pleine lumière et diaphragmes 6 et 7 magn., prise vers 21 h. 15 min. T.E.C.

Une plaque, filtre vert, exposée 24 sec., pleine lumière et mêmes diaphragmes, prise vers 21 h. 34 min.

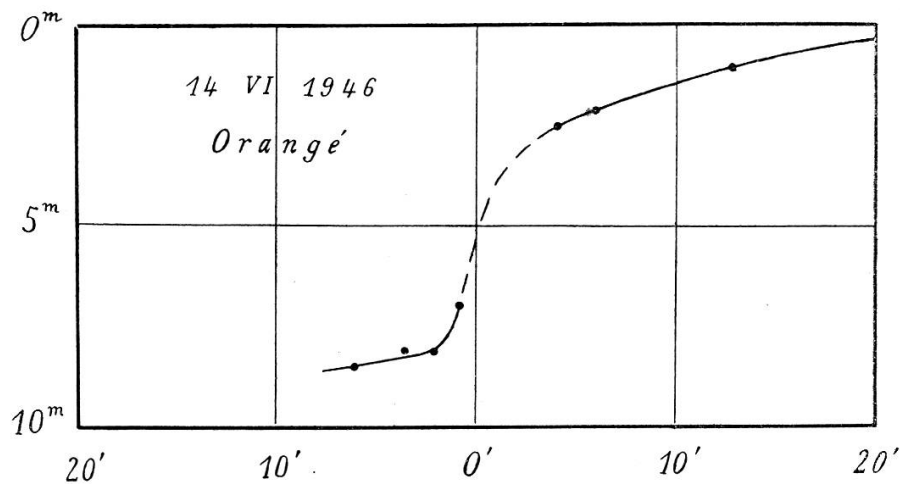


Fig. 3.

Magnitude en fonction de la distance au bord de l'ombre terrestre. O' , bord de l'ombre; 0^m , magnitude correspondant au plein éclairement.

Le filtre vert n'a donné que l'image principale, sur laquelle on voit bien la dernière trace d'ombre et de pénombre. Le filtre orangé a donné les trois images, et on a formé la courbe de lumière de façon analogue aux observations de 1943 (fig. 3), [5].

Pour les deux autres éclipses totales, qui auraient dû être visibles en d'excellentes conditions, mais qui ont été entièrement masquées par les nuages, nous avons établi un programme d'observations comprenant la répartition suivante, destinée comme précédemment à la photométrie de l'ombre et de la pénombre terrestres. Nous la proposons, parce qu'elle résulte de nos précédentes expériences et parce qu'elle semble devoir donner par sa symétrie une analyse assez complète de l'ombre terrestre.

TABLEAU 3.

Pose	Filtre	Diaphragme			19.XII.1945		8.XII.1946	
					Exp.	Grandeur de l'éclipse	Exp.	Grandeur de l'éclipse
1	Vert	7 ^m	6 ^m	0 ^m	24 s	0,17	80 s	0,24
2	Orangé	7	6	0	16	0,50	16	0,56
3	Bleu	7	6	0	24	0,80	96	0,84
4	Orangé	1	0		48	1,29	48	1,10
5	Orangé	0	1		48	1,29	48	1,10
6	Bleu	0	6	7	24	0,80	96	0,84
7	Orangé	0	6	7	16	0,50	16	0,56
8	Vert	0	6	7	24	0,17	80	0,24

Le 19 décembre 1945, les plaques devaient être des Agfa Isopan ISS, le 8 décembre 1946 des Gevaert Ultra Panchro 32°. Les temps de pose allongés pour le vert et le bleu de la seconde éclipse correspondent à la teinte spéciale du miroir, qui était oxydé rougeâtre à ce moment. Normalement, on peut admettre les temps indiqués pour la première éclipse; on les multipliera par un facteur compris entre 1 et 2 s'il s'agit de plaques Gevaert. Rapport d'ouverture du télescope: 1 à 8,6.

L'orangé donne plus vite que les autres couleurs, la partie immergée; il est indiqué pour la phase totale, où la pose peut d'ailleurs être prolongée. D'autre part, la sensibilité de la plaque augmentant dans le sens vert-orangé-bleu, il y a avantage à ranger ces couleurs, pendant les phases partielles, d'après la grandeur croissante de l'éclipse, afin de diminuer le voile de la plaque par la lumière lunaire.

La mesure des plaques, suivant ce programme, comporte des comparaisons de parties de l'ombre prises à pleine ouverture, avec des parties hors de l'ombre diaphragmées à 6 et 7 magnitudes, permettant une interpolation. Ainsi se trace la courbe de lumière le long d'un rayon de l'ombre terrestre; les parties hors de l'ombre, mais encore dans la pénombre, peuvent être rattachées à l'éclairement plein par le calcul, car là l'atmosphère terrestre n'agit plus. Les clichés pris pendant la totalité permettent des comparaisons de parties de l'ombre entre elles.

C. PHOTOMÉTRIE SOLAIRE.

En 1945, un nouveau département de recherches, concernant la photométrie du Soleil, fut inauguré à la station. On a entrepris une étude pouvant avoir certaines applications pratiques; on peut la définir comme la « mesure de l'énergie solaire utile ». C'est une question intermédiaire entre la mesure de l'énergie solaire (constante solaire), faite régulièrement aux observatoires spécialisés [6], et l'utilisation de l'énergie solaire, qui rencontre encore mainte difficulté [7]. Nous nous occupons ici de la mesure de l'énergie rayonnante du Soleil, pour autant qu'elle exerce une action qu'on peut considérer comme utile. C'est une fraction de l'énergie totale, qui varie d'ailleurs grandement suivant les diverses sortes d'actions que produit le rayonnement solaire dans la nature ou dans des appareils artificiels. La mesure de cette énergie se fait par voie thermique.

Nous avons choisi une action simple et en même temps susceptible d'être aisément normalisée; c'est le chauffage de l'eau. La mesure consiste à déterminer l'élévation de température d'une quantité d'eau donnée, par le rayonnement solaire, dans un appareil de construction spécifiable.

Il n'est pas nécessaire que l'appareil absorbe tout le rayonnement, car on ne mesure que la chaleur utile. Le récipient ne sera donc pas un corps noir, contrairement à ce qui a lieu dans un pyréliomètre; d'autre part le collecteur de rayons (miroir) ne réfléchit pas tout le flux qu'il reçoit.

Entre l'énergie incidente J , la quantité d'eau W , la chaleur spécifique a du récipient, l'élévation de température $T - T_0$ et le facteur r indiquant la partie de l'énergie incidente effectivement transformée en chaleur, on a généralement la relation

$$rJ = (W + a)(T - T_0) + P . \quad (1)$$

La perte de chaleur P entraînant le refroidissement de l'appareil peut être fort réduite en entourant le récipient par une enveloppe bien athermane. L'énergie utile J_u est

$$J_u = W(T - T_0) , \quad (2)$$

beaucoup plus aisément mesurable que J . Comme d'ailleurs a est constant, d'autre part r l'étant d'autant plus par rapport à la longueur d'onde du rayonnement que le miroir est plus neutre, et si P est négligeable, on peut avoir, à deux moments,

$$\frac{J'}{J} = \frac{J'_u}{J_u}$$

ce qui montre que les mesures d'énergie considérées ici peuvent aussi, avec certaines précautions, donner des indications relatives de l'insolation totale. A condition de connaître les constantes r et a , il est même possible d'obtenir des valeurs absolues.

Des mesures que nous considérons ici, faites en des conditions normalisées, nous déduirons l'énergie utile, exprimée en calories par centimètre carré et par minute.

Un nouvel instrument a été monté à la station pour la photométrie solaire, provisoirement en 1945, plus définitivement en 1946. C'est un réflecteur d'ouverture 21 cm parabolique à court foyer (f 21½)¹, dont le miroir argenté est percé; mais ce trou est juste couvert par l'ombre du récepteur placé au foyer. Ce récepteur consistait en 1945 en une fiole sphérique en verre simple, remplie d'eau. Dans la fiole une plaque de métal noircie absorbe le rayonnement. Dans l'ombre de cette plaque se trouve un thermomètre; le tout est fixé dans le cou de la fiole par un bouchon, et amovible. Autour de la fiole se trouve une gangue de liège montée sur un treillis, en deux hémisphères, qui protège contre les pertes de chaleur.

Les premiers essais ont été faits au printemps 1945; l'instrument fut ajusté au début de juillet. A titre d'exemple nous avons mesuré la diminution de l'insolation pendant l'éclipse partielle du 9 juillet. Ces observations ont été relatées [8]. La radiation relative était simplement adoptée comme étant proportionnelle à l'élévation de température de l'eau du récipient. Elle était de 38 au début, de 20 au milieu, correspondant à la

¹ Le court foyer a l'avantage de concentrer l'image solaire sur une petite surface réceptrice.

réduction de la surface solaire; à la fin il y avait de légers nuages.

Dans la semaine du 17 au 24 juillet, des observations de la chaleur solaire utile furent faites par une série de très belles journées sèches près du maximum thermique de l'été. Le thermomètre n'étant lisible que depuis 50° en dehors de la fiole, on a noté les valeurs en prenant l'heure de $T_0 = 50^\circ$ comme start. On a observé à différents intervalles depuis le start, et à différentes heures de la journée comprises entre 8 et 17 h. On a répété les expériences en automne, limitées alors entre 10 et 15 h. Une échelle de 1 à 5 (1 bonne, 5 mauvaise) caractérisait la transparence estimée du ciel ou visibilité. Les observations avec une visibilité > 3 n'ont pas été retenues. Voici, tableau 4, les observations faites en quelques journées de juillet et d'octobre. (m = minutes.)

Reportées graphiquement, les courbes ont un maximum plat autour de 13 h. A moins grande hauteur du Soleil, les variations sont plus fortes et rapides; comme aussi, naturellement, en cas de médiocre visibilité (cote élevée), comme ce fut parfois le cas dans les observations d'octobre.

Valeurs de J_u en cal/cm² min.

Les valeurs de J_u , calculées d'après l'équation (2), correspondent à la surface utile de notre miroir et à la durée 10 min. Elles ont été adoucies, puis elles ont été ramenées aux unités 1 cm² et 1 min.

1945 Juillet

8,0 h.	9,0 h.	10,0 h.	11,0 h.	12,0 h.	13,0 h.	14,0 h.	15,0 h.	16,0 h.	17,0 h.
0,567	0,605	0,635	0,658	0,677	0,688	0,688	0,675	0,650	0,616

Octobre

10,0 h.	11,0 h.	12,0 h.	13,0 h.	14,0 h.	15,0 h.
0,552	0,605	0,643	0,648	0,635	0,578

Les observations partent de $T_0 = 50^\circ$. D'une manière générale, les valeurs de J_u mesurées à haute température sont inférieures à celles mesurées à basse température (p. ex. 15° ,

TABLEAU 4.

Extrait des mesures de 1945, appareil provisoire.

Date	Start	T_0	2 ½ m	5 m	7 ½ m	10 m	12 ½ m	Visi- bilité	Eau
Juillet									
21	8,0 h.	50°				79,4°		1	$W = 60 \text{ cm}^3$
	9,5					83,1		1	
	11,0					86,3		1	
	12,5					87,0		1	
	14,0					87,2		1	
	15,5					87,4		1	
	17,0					85,7		1	
Juillet									
23	8,0 h.	50°		66,2°		80,2°		1	60
	9,0			67,4		82,7		1	
	10,0			68,3		84,5		1	
	11,0			69,1		85,3		1	
	12,0			69,5		86,1		1	60
	13,0			70,1		86,6		1	
	14,0			69,8		86,3		1	
	15,0			69,7		86,2		1	
	16,0			69,3		85,2		1	
	17,0			67,3		82,3		1	59
Juillet									
24	9,0 h.	50°	58,4°	66,4°	73,6°	81,2°	88,0°	1	60
	10,0		60,5	68,2	76,2	83,9	90,8	1	
	11,0		60,1	69,8	77,8	85,5	93,0	1	
	12,0		60,0	68,8	76,9	84,8	91,5	1	
	13,0		60,5	69,8	78,1	86,0	93,4	1	60
	14,0		60,8	70,5	79,0	86,8	94,1	1 ½	
	15,0		59,6	68,2	76,5	84,6	91,9	1 ½	
	16,0		59,6	68,2	76,1	84,0	90,7	1	
	17,0		59,0	66,4	73,5	80,4	86,4	1 ½	60
Octobre									
1	10,0 h.	50°	59,2°	67,0°	74,8°	81,8°	88,5°	1	60
	11,0		60,7	69,1	77,0	82,5	89,0	2	
	12,0		61,8	70,0	77,2	84,8	91,3	2 ½	58
	13,0		—	—	—	—	—	> 3	
12	14,0		58,7	67,0	74,0	80,0	85,4	3	60
	15,0		60,9	69,1	75,3	81,0	87,0	1	58
Octobre									
11	10,0 h.	50°	57,7°	64,7°	70,6°	76,5°	81,4°	1 ½	60
	11,0		59,6	67,7	75,0	82,0	88,6	1	
	12,0		60,0	68,8	76,6	84,3	90,6	1	
	13,0		61,3	70,5	—	84,2	91,1	1	
	14,0		59,8	67,8	74,6	81,4	86,8	1 ½	59
	15,0		—	—	—	—	—	> 3	

voir obs. de 1946) à cause du facteur de refroidissement P . Par contre, la variation de la chaleur spécifique de l'eau, dont on admet la constance dans l'équation (2), est ici pratiquement négligeable: 1,000 à 15°; 0,998 à 30°; 1,007 à 90° [9].

En 1946, nous avons repris ces mesures avec un appareil perfectionné. Utilisant le même réflecteur, nous l'avons placé sur une monture à fourche altazimutale, permettant de le diriger vers chaque point du ciel et de le fixer par des vis de calage. On peut suivre le mouvement diurne en donnant de légères poussées à l'appareil tous les quelques instants, le diamètre de la surface réceptrice ayant un diamètre supérieur à celui de l'image solaire.

D'autre part, le récepteur consiste nouvellement en une fiole sphérique de verre Pyrex à doubles parois, le vide étant fait entre elles pour réduire les pertes de chaleur. La fiole est remplie d'eau, dont la quantité a été normalisée à 75 cm³. Comme précédemment une plaque de métal noircie absorbe le rayonnement, dans son ombre le thermomètre se trouve à peu de distance et le tout est porté par des tiges et par deux bouchons de caoutchouc à l'entrée de la fiole. On a renoncé à une gangue extérieure, puisque la fiole est à doubles parois, et on peut observer le liquide pendant le chauffage. L'appareil entier, nommé réflecteur thermique solaire, est représenté fig. 4.

Les constantes instrumentales n'entrent pas en ligne de compte dans la détermination de J_u , voir équations (1) et (2), il faut seulement bien spécifier la nature de l'appareil utilisé. Il peut être cependant utile de connaître au moins approximativement ces constantes, soit la capacité calorifique a de la fiole, et le facteur r représentant la partie effective du rayonnement incident dépendant du pouvoir réflecteur du miroir ρ , de la fraction transmise par les deux verres de la fiole $(1 - \rho')$, et de la fraction absorbée par la plaque métallique réceptrice, δ .

Le pouvoir réflecteur du miroir a été déterminé en septembre 1946. Une lentille située en avant du centre de courbure du miroir formait une petite image du Soleil en ce centre, sur un petit récipient contenant du mercure et dans lequel plongeait un

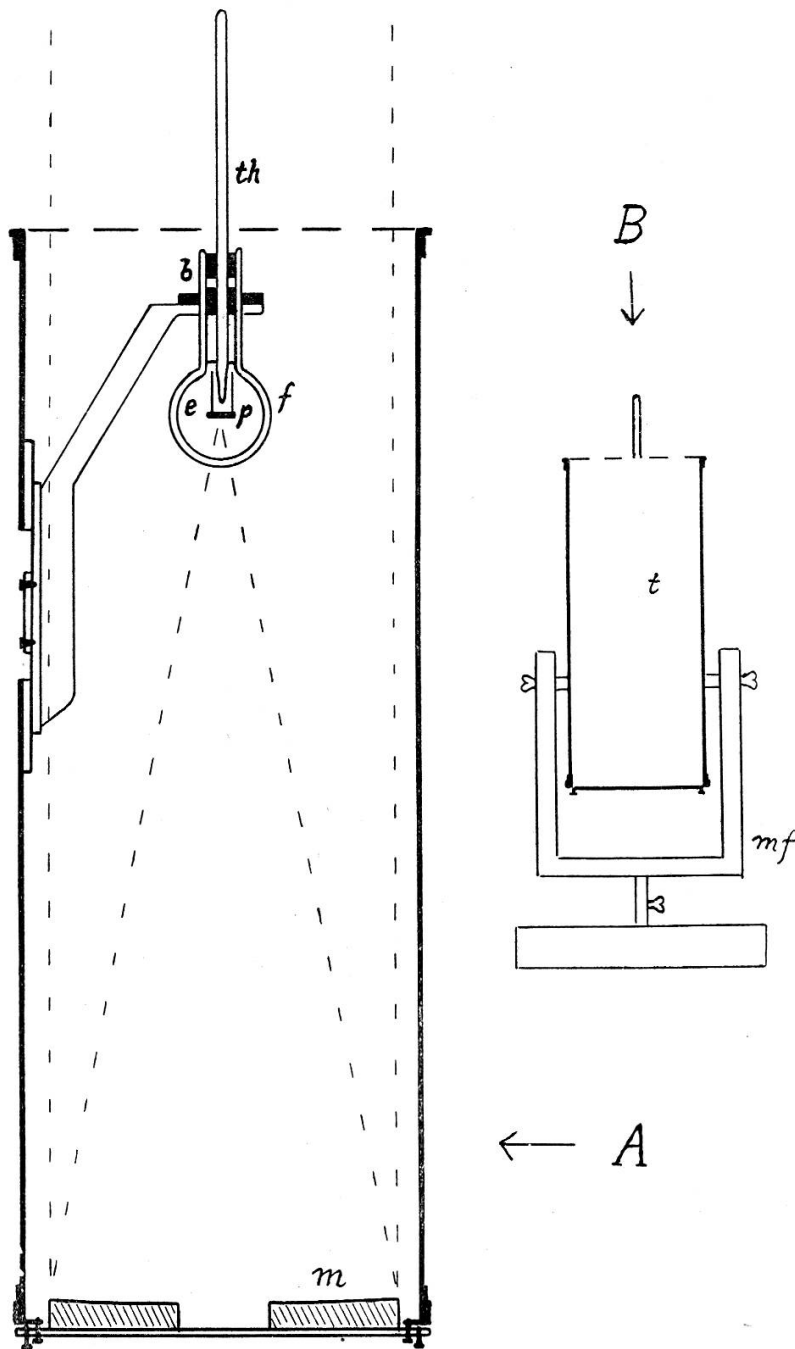


Fig. 4.

Le réflecteur thermique solaire, disposé pour la mesure de la chaleur solaire utile. (Voir p. 252.)

Plan détaillé *A*: *m*, miroir; *f*, fiole à double paroi de verre Pyrex; *p*, plaque absorbante, fixée au bouchon inférieur *b*; *e*, eau; *th*, thermomètre. — Le récepteur n'est pas un corps noir (p. 248).

Plan entier *B*: *t*, tube; *mf*, monture à fourche azimutale.

thermomètre. L'image réfléchiée par le miroir tombant juste à côté, on mesurait alternativement, par un petit déplacement, la réaction du thermomètre à l'image directe et réfléchiée. On a ainsi trouvé $\rho = 0,57$ (valeur pour 1946; l'argenteure eut lieu en 1945).

La perte par réflexion sur les faces de verre, dont la dernière est en contact avec l'eau, est de 13%; on a donc $1 - \rho' = 0,87$. Quant à l'albedo de la surface réceptrice, elle peut être évaluée par comparaison avec des minéraux d'albedo connus; la comparaison avec l'argile, la syénite, le diabase a donné 0,13; valeur approchée pour les rayons visuels. δ est le complément de l'albedo.

La capacité calorifique de la fiole, évaluée d'après son poids et la chaleur spécifique, se trouve être 12 cal. environ.

Les observations ont été faites comme l'année précédente en été (juillet) et en automne (octobre-novembre). Les heures ont été limitées en été à 10-12 h. et à 14-16 h., avec interpolation facile pour 13 h.; en automne de 11 à 14 h. (heure du start de chaque mesure). Des observations en hiver ne sont en général pas possibles, la trop grande inclinaison de l'appareil faisant déborder l'eau. Le schéma fut amélioré; on a mesuré la température originale de l'eau, tenue autour de 18°; puis on a noté les chiffres après 10, 15, 20, 25 et 30 min. L'ébullition de l'eau a quelquefois été atteinte. On donne dans le tableau suivant les nombres lus de 10 en 10 min.; la visibilité (échelle de 1 à 5 comme en 1945); en outre la température de l'air et la force du vent, qui sont capables d'exercer une action refroidissante. Nous avons dit que $W = \text{const.} = 75 \text{ cm}^3$.

Ces observations doivent être considérées comme étant de meilleure qualité que celles de l'année précédente. Leur allure est la même, mais plus régulière. La cote de visibilité n'est plus notée seulement une fois, mais repose sur plusieurs estimations toutes les 10 min. Aucune observation de visibilité supérieure à 2,5 n'est retenue.

TABLEAU 5.

Extrait des mesures de 1946, appareil perfectionné.

Date	Start	T ₀	10 m	20 m	30 m	Visi- bilité	Temp. de l'air	Vent
Juillet								
3	10,2 h.	17,3°	50,0°	75,5°	95,9°	1,0	25°	faible à modéré
	11,0	17,5	51,0	76,3	97,0	1,0		
	12,0	18,6	53,6	79,0	*	1,0		
	14,2	17,3	52,6	78,8	**	1,0	29	
	15,0	17,8	51,9	77,3	97,4	1,2		
	15,9	18,3	50,6	74,9	93,8	1,1	28	
* Ebullition (98,0°) en 29 min. 30 sec. ** Ebullition en 29 min. 45 sec.								
Juillet								
4	10,1 h.	17,5°	49,9°	74,8	91,3°	1,0		nul à faible
	11,0	17,9	51,3	77,0	97,3	1,0	25	
	12,0	18,5	52,4	78,8	*	1,0		
	14,0	18,0	52,0	78,0	97,7	1,0	27	
	15,0	19,1	51,0	75,5	95,0	1,2		
	16,0	19,0	50,2	74,1	93,7	1,1	27	
* Ebullition en 29 min. 30 sec.								
Juillet								
10	10,0 h.	16,4°	49,0°	74,0°	94,2°	1,3	18	assez fort, puis modéré à faible
	11,0	16,9	50,3	75,3	96,4	1,2		
	12,0	16,8	51,6	78,2	*	1,5	22	
	14,0	17,3	51,8	78,1	98,0	1,2	23	
	15,0	17,6	50,5	75,7	96,2	1,5		
	16,0	17,5	49,5	73,6	93,5	1,7	23	
* Ebullition en 29 min. 37 sec.								
Juillet								
11	10,0 h.	17,0°	49,0°	74,0°	94,0°	1,3	22°	modéré à faible
	11,0	17,3	49,4	74,5	94,8	1,7		
	12,0	17,3	49,8	75,1	95,3	2,0	24	
	14,0	—	—	—	—	3,0		
	15,0	—	—	—	—	>3		
	16,0	—	—	—	—	>3		
Juillet								
23	10,0 h.	16,4°	47,6°	72,0°	92,4°	1,2	21°	moyen à modéré
	11,0	16,7	50,2	76,4	97,1	1,0		
	12,0	16,9	50,6	76,6	97,6	1,0	23	
	14,0	17,7	51,6	77,5	97,8	1,5	24	
	15,0	17,7	51,4	75,0	94,7	2,0		
	16,0	18,1	49,3	73,1	91,8	2,5	24	

TABLEAU 5 (suite).

Date	Start	T_0	10 m	20 m	30 m	Visi- bilité	Temp. de l'air	Vent
Juillet								
26	10,0 h.	17,5°	47,5°	70,5°	90,9	1,0	23°	modéré à faible
	11,0	17,7	48,5	73,0	93,5	1,0		
	12,0	18,3	50,5	76,1	96,5	1,0	26	
	14,0	20,3	51,4	76,5	95,4	1,0	27	
	15,0	18,6	48,7	71,4	90,7	1,7		
	16,0	18,9	46,8	68,0	86,3	1,7	29	
Octobre ¹								
7	11,0 h.	18,0°	48,4°	72,0°	90,9°	1,0	11	bise modérée
	12,0	18,0	48,0	72,4	91,9	1,3		
	13,0	—	—	—	—	3		
	14,0	—	—	—	—	>3	12	
Octobre								
16	11,0 h.	18,0°	45,4°	68,1°	86,4°	1,2	9	bise assez forte à moyenne
	12,0	18,0	46,9	71,1	90,7	1,5		
	13,0	18,3	48,5	71,3	89,7	1,1		
	14,0	18,4	47,1	68,9	86,0	1,2	11	
Novembre								
11	11,0 h.	17,0°	41,1°	62,9°	81,3°	1,6	3	bise moyenne
	12,0	17,4	44,8	65,7	83,0	1,7		
	13,0	17,0	45,3	66,6	84,2	1,5		
	14,0	17,5	43,6	62,2	77,8	1,6	3	
Novembre								
12	11,1 h.	16,0°	<41°	55,8°	70,6°	2,1	1°	bise modérée
	12,1	17,5	41,0	60,0	76,2	1,7		
	13,1	18,0	44,4	63,3	79,3	1,3		
	14,0	17,5	<41	56,4	69,8	1,2	3	

Valeurs de J_u en $\text{cal}/\text{cm}^2 \text{ min.}$

D'après les observations de 10 min. d'intervalle et rapportées aux mêmes unités que précédemment.

1946 Juillet

10 h.	11 h.	12 h.	(13 h.)	14 h.	15 h.	16 h.
0,755	0,781	0,802	0,807	0,802	0,779	0,750

Octobre-novembre

11 h.	12 h.	13 h.	14 h.
0,640	0,658	0,661	0,649

¹ En octobre et novembre, on a utilisé un thermomètre dont les indications sont de 0,3° inférieures à celles données par celui employé en juillet (1946), ce dernier s'étant avarié entre temps.

Les observations partant de $T = 18^\circ$ environ, il n'y a pas de correction appréciable à faire pour les ramener à 15° ; le facteur de refroidissement est relativement faible.

Ces valeurs, supérieures à celles de 1945, sans doute à cause de la meilleure construction du récipient, peuvent être mises en regard de la constante solaire. La valeur de celle-ci, $1,93 \text{ cal/cm}^2 \text{ min.}$ à la limite de l'atmosphère, est réduite à une quantité de l'ordre de $1,5 \text{ cal/cm}^2 \text{ min.}$ par de belles journées estivales à une altitude modérée. Nos observations, faites en été, montrent qu'environ la moitié de l'énergie incidente est transformée en énergie utile dans notre appareil. Nous le répétons: les chiffres se rapportent aux conditions spécifiées précédemment, qui peuvent servir de normales.

Comme exemple d'utilité pratique, on peut encore calculer la *quantité d'eau chaude* que fournit un appareil normalisé dans un temps donné. Notre instrument donne, avec son nouveau récepteur et son miroir de 317 cm^2 utiles, $W = 75$, $T_0 = 18^\circ$ environ, des quantités d'énergie utile calculables par l'équation (2) et correspondant aux intervalles de 10, 20, 30 min.

On peut intégrer les moyennes de juillet 1946 de 9,5 h. à 16,5 h. en additionnant les valeurs moyennes de $W (T - T_0)$, chacune comptant pour l'heure Start — 30 min. à Start + 30 min.; utilisant les observations à 10 min. d'intervalle, on trouve 104,1 grandes calories (G. Cal); prenant celles à 30 min. d'intervalle, on obtient 81,7 G. Cal., différence venant vraisemblablement du refroidissement P plus fort aux hautes températures. De même, les moyennes d'octobre-novembre 1946 donnent de 10,5 h. à 14,5 h. 49,6 G. Cal. pour les observations à 10 min. et 38,6 G. Cal. pour celles à 30 min.

En considérant les observations à 30 min. d'intervalle, qui vont jusque dans le voisinage de l'ébullition (98°), on trouve qu'en juillet pendant l'intervalle indiqué, on pourrait faire bouillir 1,0 litre d'eau de 18° . Si, au lieu de notre miroir ayant la surface et le pouvoir de réflexion indiqués précédemment, on considérait un miroir de 1 m^2 de surface et d'un pouvoir réflecteur 0,90, on obtiendrait dans le même temps, toutes choses

égales d'ailleurs, 52 litres d'eau bouillante. Tel serait à Pierre à Bot (alt. 700 m) le *rendement de la chaleur solaire*, déduit des conditions que nous avons normalisées; et cela pendant une belle journée de juillet, durant les 7 heures d'insolation maxima, où la constante solaire apparente doit être voisine de $1,5 \text{ cal./cm}^2 \text{ min.}$ En octobre-novembre, ces nombres se ramèneraient à 0,5 litre pour notre miroir et à 25 litres pour celui supposé de 1 m^2 , durant 4 heures d'insolation maxima.

Il y a lieu d'attirer l'attention sur ces chiffres, qui pourraient contribuer à fournir une nouvelle documentation concernant l'utilisation possible de la chaleur solaire.

D. PHOTOMÉTRIE DE LA COURONNE SOLAIRE.

En 1945, la petite chambre astrographique [10] de la station fut équipée d'un appareil pour la photométrie photographique de la couronne. Le principe de cette méthode a été décrit ailleurs [11]. Nous rappellerons ici qu'elle consiste à interposer peu avant le plan focal de l'objectif, deux prismes rectangles se complétant en un cube optique, collés par l'hypoténuse avec un dépôt d'aluminium semi-transparent entre eux. Il se forme une image directe et une latérale, dont les intensités relatives doivent être connues empiriquement; alors l'intensité de chaque point de la couronne se déduit de façon analogue à la photométrie photographique d'un champ stellaire à deux images.

Cet appareil fut envoyé en Suède, pour être utilisé à l'éclipse totale du 9 juillet, par l'expédition TAMM en Laponie. Malheureusement, la totalité fut masquée par les nuages.

Après le retour de l'instrument, on a pris quelques doubles images de la Lune, ainsi que d'une ancienne photographie de la couronne. La méthode semble être applicable à une éclipse future.

E. COMPARAISONS DES ÉCLATS ET DES COULEURS DE MARS ET DE SATURNE.

Les comparaisons visuelles d'éclat de Mars et de Saturne faites en 1945-1946 sont la suite de celles communiquées en

1944 [12]. De nouveau les planètes étaient voisines, et nos observations ont compris cette fois deux époques d'égalité d'éclat. Les oppositions des deux planètes étaient presque simultanées, les 14 et 12 janvier respectivement. Au voisinage de l'opposition, la différence de magnitude était trop grande pour permettre des comparaisons, qui doivent être limitées au voisinage de l'égalité d'éclat.

TABLEAU 6
Observations d'éclat.

	Observations	Magnitudes calculées [13]			Différences de magn. corrigées	Valeur du degré	
		Mars	Saturne	Différ.			
		magn.	magn.	magn.	magn.	magn.	
1945							
Oct.	3,2	♄ 2 ♀	+ 0,6	+ 0,4	+ 0,2	+ 0,1	0,05
	4,2	♄ 3 ♀	+ 0,55	+ 0,4	+ 0,15	+ 0,05	(0,02)
	5,1	♄ 2 ♀	+ 0,55	+ 0,4	+ 0,15	+ 0,05	(0,03)
	9,2	♄ 2,5 ♀	+ 0,5	+ 0,4	+ 0,1	0,0	—
	10,1	♄ = ♀	+ 0,5	+ 0,4	+ 0,1	0,0	—
	12,2	♄ = ♀	+ 0,45	+ 0,35	+ 0,1	0,0	—
	14,1	♄ = ♀	+ 0,45	+ 0,35	+ 0,1	0,0	—
	31,0	♂ 1 ♄	+ 0,2	+ 0,3	— 0,1	— 0,2	0,20
Nov.	16,0	♂ 2 ♄	— 0,1	+ 0,2	— 0,3	— 0,4	0,20
	28,1	♂ 3 ♄	— 0,35	+ 0,1	— 0,45	— 0,55	0,18
Déc.	13,0	♂ 5 ♄	— 0,7	0,0	— 0,7	— 0,8	0,13
1946							
Févr.	27,0	♂ 2 ♄	— 0,05	+ 0,1	— 0,15	— 0,3	0,15
Mars	5,9	♂ 2 ♄	+ 0,1	+ 0,1	0,0	— 0,15	0,07
	6,0	♂ 1,5 ♄	+ 0,15	+ 0,1	+ 0,05	— 0,1	0,07
	14,9	♂ 0,5 ♄	+ 0,3	+ 0,2	+ 0,1	— 0,05	0,10
	18,8	♂ = ♄	+ 0,4	+ 0,25	+ 0,15	0,0	—
	19,8	♄ 0,5 ♀	+ 0,45	+ 0,25	+ 0,20	+ 0,05	0,10
	25,8	♄ 2 ♀	+ 0,55	+ 0,3	+ 0,25	+ 0,10	0,05
	27,9	♄ 2,5 ♀	+ 0,6	+ 0,3	+ 0,3	+ 0,15	0,06
	31,9	♄ 3 ♀	+ 0,7	+ 0,3	+ 0,4	+ 0,25	0,08
Avril	1,9	♄ 3 ♀	+ 0,7	+ 0,35	+ 0,35	+ 0,2	0,07

La première égalité théorique était le 26 octobre, elle a été observée du 10 au 14 octobre déjà; la différence théorique était alors de + 0,1 magn. La seconde égalité théorique était le

6 mars, elle a été observée le 18 mars seulement; la différence théorique était alors + 0,15 magn. Corrigeant les différences calculées de cette quantité, on obtient les nombres de l'avant-dernière colonne. La valeur du degré est comprise entre 0,05 et 0,20 magn. (sauf les 4 et 5 octobre). Des comparaisons entre α et β Geminorum faites en neuf soirées ont donné en moyenne 0,16 magn. comme valeur du degré.

Les différences théoriques trouvées au moment des égalités observées correspondent sensiblement à celles constatées en 1944 (+ 0,2 magn.). Mars serait donc en moyenne de 0,15 magn. plus brillant relativement à Saturne, que d'après les valeurs calculées.

Nous avons aussi fait des observations de couleur des deux planètes, en classant leur teinte dans l'échelle d'Osthoff (0^c = blanc, 9^c = rouge). Tandis que toutes les estimations d'éclat ont été faites à l'œil nu, les observations de couleur sont en partie à l'œil nu et en partie à la jumelle.

TABLEAU 7.
Observations de couleur.

		Mars	Saturne	Bételgeuse
1945				
Octobre	3,2	6 ^c	3 ^c	
	31,0	6	3	
Déc.	13,0	6	3	
	30,9	5	2	
1946				
Janv.	1,8	5½	2½	
	3,9	5½	2½ V	6 ^c
	9,8	6	2 V	6
	11,9	7	2	8
	24,8	6	2 V	7
Févr.	27,0	5	2	
Mars	5,9	5	2	
	18,8	5	2½ V	
	27,9	5	2	
	31,9	6	3	

La couleur de Mars a varié de 5^c à 7^c (jaune foncé à orange), avec peut-être quelques fluctuations plus marquées vers l'oppo-

sition; il était un peu moins rouge que α Orionis. La teinte de Saturne s'est maintenue entre 2^c et 3^c (blanc-jaune à jaune clair) avec parfois une tendance au verdâtre (V).

Dans l'ensemble, Mars était de 3½ degrés d'Osthoff plus rouge que Saturne.

Neuchâtel, juillet 1947.

INDEX BIBLIOGRAPHIQUE

1. *Arch. des sciences phys. et nat.*, 1946, p. 109.
2. *Bull. Soc. neuchât. des sciences nat.*, 1944, p. 137.
3. GRAFF, *Grundriss der Astrophysik*, p. 207.
4. LAU et JOHANNESON, *Handbuch der Astrophysik*, 7, p. 96.
5. Cit. 2, p. 140.
6. Principalement: *Astrophys. Obs. of the Smithsonian Institution*.
7. Entre autres: MAURAIN, « La chaleur solaire », *Bull. Soc. astr. de France*, 1932, p. 181.
8. « Orion », *Bull. Soc. astr. de Suisse*, 1946, p. 171.
9. KOHLRAUSCH, *Lehrbuch der prakt. Physik*, 12^e éd., p. 194.
10. Cit. 2, p. 132.
11. Cit. 8. même page.
12. Cit. 1, p. 117.
13. R.-A. NAEF, *Le ciel étoilé*, 1945, pp. 68-69; 1946, pp. 81-82.