

Zeitschrift: Archives des sciences [1948-1980]
Herausgeber: Société de Physique et d'Histoire Naturelle de Genève
Band: 11 (1958)
Heft: 4

Artikel: Boussole et clisimètre
Autor: Amstutz, A.
DOI: <https://doi.org/10.5169/seals-738829>

Nutzungsbedingungen

Die ETH-Bibliothek ist die Anbieterin der digitalisierten Zeitschriften. Sie besitzt keine Urheberrechte an den Zeitschriften und ist nicht verantwortlich für deren Inhalte. Die Rechte liegen in der Regel bei den Herausgebern beziehungsweise den externen Rechteinhabern. [Siehe Rechtliche Hinweise.](#)

Conditions d'utilisation

L'ETH Library est le fournisseur des revues numérisées. Elle ne détient aucun droit d'auteur sur les revues et n'est pas responsable de leur contenu. En règle générale, les droits sont détenus par les éditeurs ou les détenteurs de droits externes. [Voir Informations légales.](#)

Terms of use

The ETH Library is the provider of the digitised journals. It does not own any copyrights to the journals and is not responsible for their content. The rights usually lie with the publishers or the external rights holders. [See Legal notice.](#)

Download PDF: 30.03.2025

ETH-Bibliothek Zürich, E-Periodica, <https://www.e-periodica.ch>

Séance du 6 novembre 1958

S. Fliszár. — Voir page 457.

A. Amstutz. — *Boussole et clisimètre.*

Avec la boussole de type nouveau que j'ai composée et décrite récemment dans ces *Archives* (6 mars) on peut opérer de manière sûre et précise, mais il faut évidemment, pour cela, maintenir l'appareil dans une position proche de l'horizontale et éviter ainsi que la composante verticale du magnétisme terrestre entre en jeu.

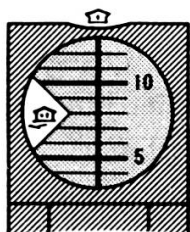
Pour des inclinaisons modérées, les effets de cette composante verticale peuvent être, remarquons-le, en majeure partie compensés par un emplacement judicieux du centre de gravité de l'équipage mobile, centre de gravité que l'on peut, sans difficulté grâce à un petit coulisseau, placer à côté de l'axe du disque en créant une opposition des moments gravimétrique et magnétique. Il suffit alors d'un sens tout-à-fait ordinaire de l'horizontale pour que les déterminations azimuthales ne soient en pratique pas du tout faussées par la composante verticale du magnétisme terrestre.

Mais pour que l'on puisse être encore plus sûr d'opérer correctement, pour que l'on soit en toute circonstance absolument sûr d'être tout-à-fait horizontal ou extrêmement proche de l'horizontale lors des visées topographiques, j'ai adjoint à l'appareil décrit le 6 mars un niveau que l'on peut observer par réflexion en même temps que l'on fait la visée.

Ce niveau est quelque peu différent des niveaux ronds habituels; il est fait de deux lentilles accolées qui laissent passer la lumière de bas en haut et qui donnent une excellente visibilité de la très petite bulle d'air. Le miroir sus-jacent prend automatiquement une inclinaison adéquate lorsqu'on ouvre le couvercle de la boussole et se rabat de lui-même lors de la fermeture. Tandis qu'une lentille de 11 (10,8) dioptries se met rapidement en place par une rotation et donne une image parfaite de la bulle sans que l'œil ait la moindre accommodation à faire.

Garantir l'horizontalité de la boussole et la précision des azimuths, tel est le premier but de ce dispositif très simple. Mais deux autres utilités en découlent immédiatement et lui donnent une valeur nouvelle.

Tout d'abord, il peut constituer la base d'un clisimètre plus sûr et plus précis que les clisimètres à pendule actuellement en usage, qu'ils se nomment Gouiller, Meridian ou autrement (un tel clisimètre n'étant pas du tout soumis, comme ces derniers, au mouvement dérivant du vent ou même de brise, et, surtout, à la séquence d'oscillations pendulaires pouvant dériver d'un seul mouvement malheureux de la main). En effet, la distance lentille-miroir-niveau étant égale ou presque égale à celle de la lentille au verre du couvercle de la boussole dressé à 90° , il suffit de graver sur ce verre une graduation en degrés ou en % pour que cette boussole soit en même temps un excellent clisimètre. Car la lentille donne sans la moindre accommoda-



tion une image agrandie et parfaite de la graduation, et par l'échancrure dont je représente la forme ci-contre, l'objet visé apparaît exactement en regard de cette graduation, l'angle zénithal pouvant ainsi être déterminé avec autant de précision que l'angle azimuthal.

De plus, ce dispositif permet d'aligner avec une netteté absolue, sans aucune accommodation de l'œil, les quatre éléments d'une visée azimuthale et de la lecture correspondante. En effet, dans l'image qu'offre la lentille 11 dioptries, la ligne verticale gravée sur le verre du couvercle dressé à 90° apparaît absolument au point, optiquement parlant, et, dans le haut on la voit s'arrêter nette contre l'objet visé; le bord supérieur de l'entourage métallique de la lentille disparaissant pour ainsi dire complètement lorsqu'il est proche de l'œil, et le restant de la ligne du couvercle s'estompant, disparaissant en majeure partie dans le flou que crée sa proximité de l'œil. Dans la lentille, troisième facteur à mettre en ligne, un déport latéral n'est pas à craindre, car le liquide rouge du niveau constitue un disque qui se place concentriquement à la lentille avec la plus grande aisance, et qui assure ainsi que la ligne de visée est bien dans le plan médian de la boussole. Quant au

quatrième élément, la graduation, on ne l'observe plus dans ce modèle-ci par un prisme du genre Longines, mais par l'association d'une lentille 18,5 dioptries sertie au-dessous de la lentille 11 dioptries, d'un miroir mobile autour de l'axe de la boussole, et d'un prisme collé sur le verre surmontant d'une fraction de mm le cadran. On peut ainsi lire avec netteté et précision l'angle azimuthal directement avec le N géographique, sans risque de parallaxe et sans travail d'accommodation. Car, d'une part le montage entre deux rubis maintient rigoureusement constante la distance cadran-lentille et assure à tout moment une image parfaitement nette de la graduation, et d'autre part le renvoi des rayons par le miroir greffé sur l'axe de la boussole maintient toujours cette image dans la direction de visée, quelle que soit l'importance de la déclinaison.

*Une optique parfaite est donc instantanément donnée par l'ouverture de cet appareil, dont les dimensions sont $6 \times 9 \times 1,6$ cm, avec une base de 18 cm pour la géologie (poids : 220 gr) et la précision qui en découle dans l'emploi topographique est évidemment tout autre que celle des boussoles de géologue actuellement en usage, qu'elles soient de Buchi, de Meridian, de Brunton ou d'ailleurs. **

* En plus d'une optique parfaite, cette nouvelle boussole-clisimètre présente les avantages d'ordre mécanique et magnétique suivants :

1) Le système des deux rubis ne requiert aucun blocage pour le transport, même dans le cas de violentes secousses, et il procure donc un gain de temps très appréciable si l'on additionne les innombrables opérations de serrage et desserrage qu'exige une boussole ordinaire, et si l'on considère les risques de détérioration que comporte une boussole à immersion (cf. seconde note infrapaginale). De même, pour les pendages, la bille concourt aussi à la commodité et à la rapidité des déterminations.

2) Un gain de temps très important dérive d'un amortissement étonnamment rapide des oscillations de cette boussole. En effet, comme je l'écrivais le 6 mars dans ces *Archives* : « Au lieu des aciers au cobalt employés jusqu'à présent dans les boussoles, j'ai employé pour celle-ci du ticonal (Al, Ni, Co, Cu) et j'ai obtenu ainsi une boussole très sensible, précise et *rapide à se mettre en direction.* » Cette dernière particularité est sans doute due au fort champ magnétique que crée le ticonal et aux courants de Foucault qui en résultent dans le boîtier métallique lors des oscillations. Celles-ci sont freinées par ces courants, conformément à la loi de Lenz, et il en découle évidemment un très grand avantage pour cet appareil-ci.

Si l'on ajoute à ces quelques indications et à cette conclusion que les rubis de la boussole peuvent maintenant coulisser dans un tube et qu'à l'aide de ressorts hélicoïdaux ils s'appliquent avec une légère pression contre le pivot de l'équipage mobile, on voit qu'un autre progrès a été réalisé sur l'appareil décrit dans ces *Archives* le 6 mars.

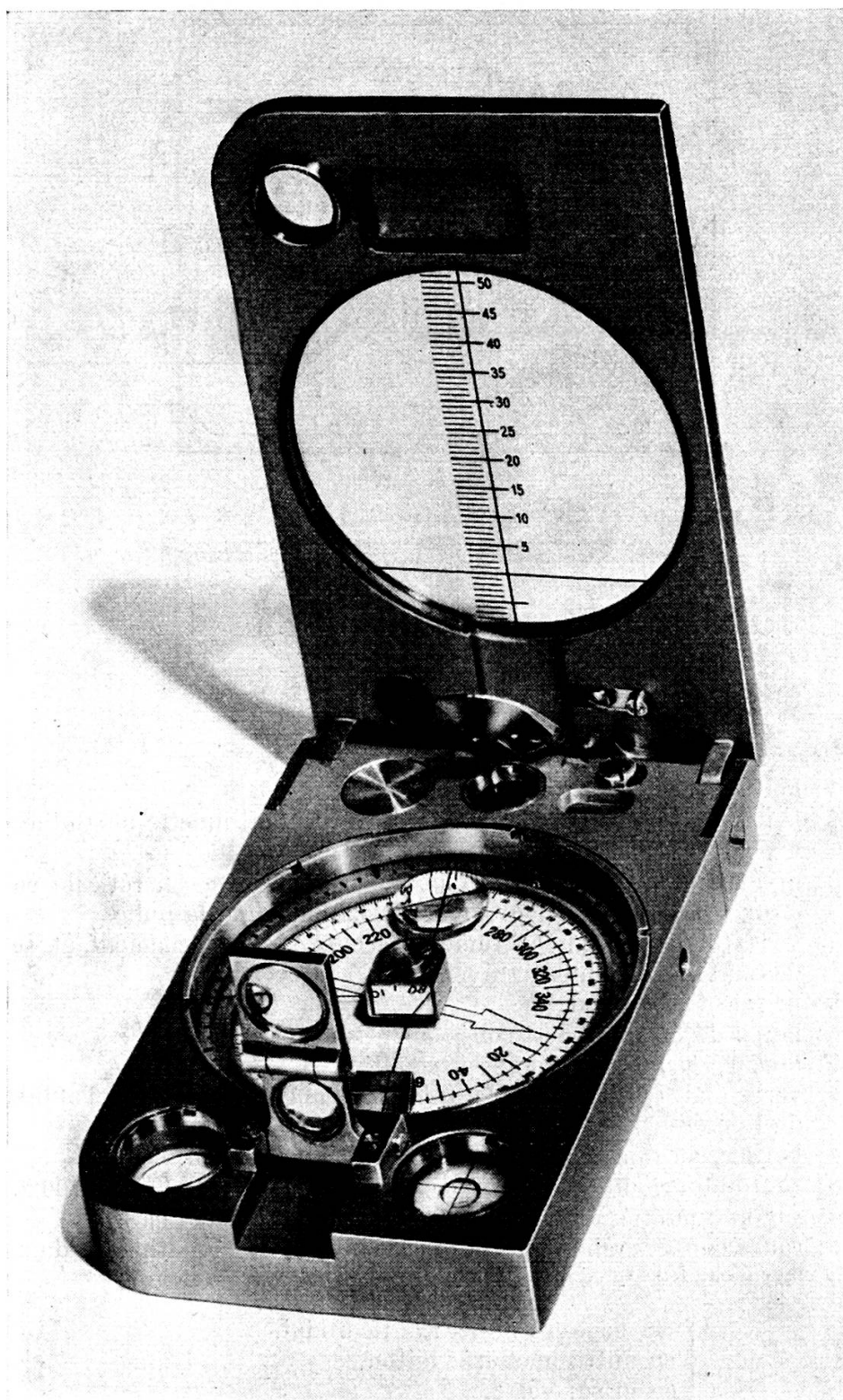
Et l'on peut voir en même temps que cette disposition nouvelle et pleinement satisfaisante contredit nettement un préjugé de mécanique qui est extrêmement répandu en horlogerie, où l'on s'imagine beaucoup trop, en effet, qu'en aucun cas un axe compris entre deux rubis ne doit subir de pression longitudinale et, en conséquence, qu'un certain jeu, minime mais bien déterminé, est obligatoire.

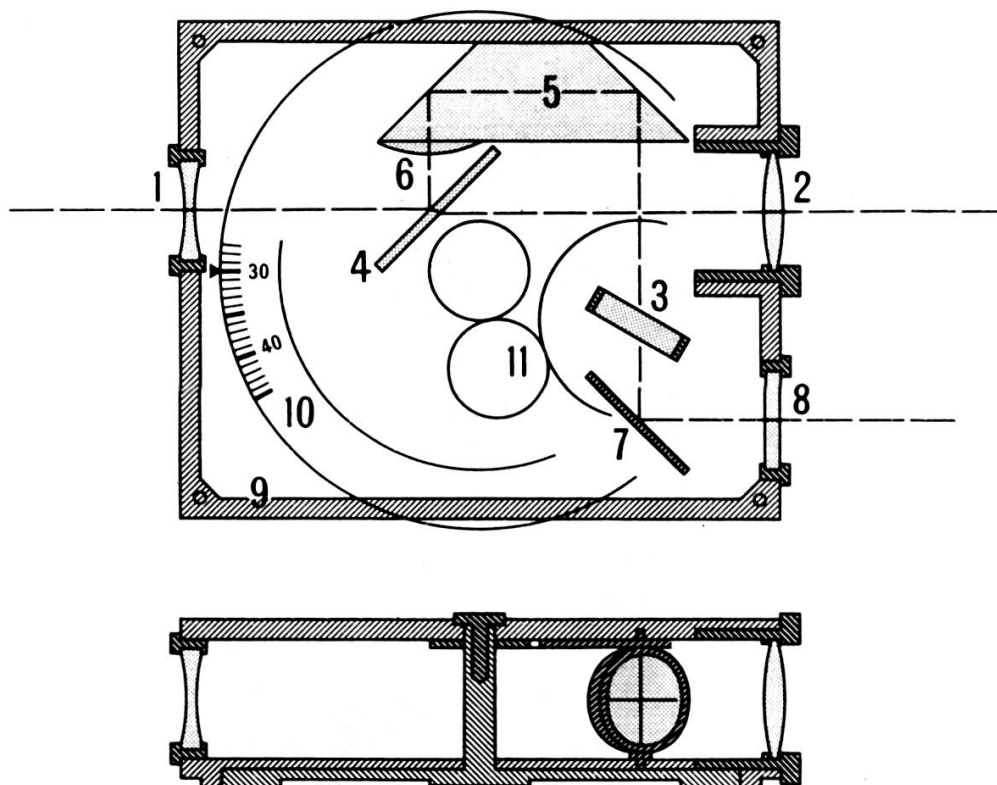
Ce qui amène à se demander si la facilité d'ajustement et, partant, de fabrication qui résulte de cette disposition dans le cas de la boussole, et si *la constance parfaitement assurée de l'ajustement tout au long de la vie de l'appareil* ne pourraient pas être également utiles dans nombre d'appareils industriels ou dans nombre d'instruments de physique où le montage sur une pointe unique est non seulement une gêne et une perte de temps pour leur transport, mais aussi un risque de heurt, de martelage infime mais multiple, et de détérioration de cette pointe. **

Mais ne préjugeons pas ici des expériences et des progrès techniques qui permettront de répondre à cette question; et terminons la description de cette boussole-clisimètre par une photographie et l'indication de quelques détails de construction.

PS. A la page suivante est figurée, à l'échelle 1/1, une variante du système précédent, constituée par un clisimètre utilisant un niveau à bulle complètement transparent et permettant de superposer l'image de la bulle à celle de l'objet visé.

** Dans la notice accompagnant la boussole à immersion Meridian, qui utilise le système de la pointe unique, on peut lire que lorsque « la pointe est émoussée, par suite de chocs, il faut remplacer le boîtier » !





- 1: lentille biconcave de -12 dioptries.
- 2: lentille biconvexe de $7.1/4$ dioptries, formant lunette de Galilée avec la précédente.
- 3: niveau pareil à celui de la boussole, mais avec un réticule en croix gravé à l'intérieur, au contact même de la bulle.
- 4: verre plan légèrement fumé, réfléchissant partiellement et se laissant partiellement traverser.
- 5: prisme trapézoïdal.
- 6: loupe de 30 dioptries, collée au prisme précédent.
- 7: miroir, en métal chromé ou rhodié.
- 8: verre plan (ou peut-être lentille, pour augmenter un peu l'afflux de lumière).
- 9: boîtier, de dimensions extérieures: $6 \times 5 \times 1,6$ cm.
- 10: cadran tournant, moletté, avec graduation de -100% à $+100\%$ sur une moitié, et -45° à $+45^\circ$ sur l'autre moitié.
- 11: roues dentées reliant le cadran au niveau et démultipliant dans le rapport $1/2$.

{ En hachuré mince: anticorrosif,
 { en autre hachuré: laiton,
 { en grisé: verre.

N.B. Quelle que soit l'orientation du clisimètre, grâce au parallélisme des deux entrées de lumière, l'éclairage du niveau est toujours constant par rapport à la lumière traversant la lunette de Galilée, et la superposition peut donc toujours se faire aisément.

En remplaçant la lunette de Galilée par une lunette à double prisme munie d'un réticule, on aurait une petite augmentation de volume de l'appareil, mais en contrepartie une image plus agrandie de l'objet visé.

P. Favarger et J. Gerlach. — *Une critique quantitative de la méthode de Twitchell pour la séparation des acides gras saturés et non saturés.*

Malgré son imprécision, la méthode de Twitchell est encore assez généralement utilisée pour séparer les acides gras supérieurs saturés et non saturés. Elle est fondée sur la solubilité différente des sels de plomb dans certains solvants. Plusieurs modifications ont été proposées, mais les résultats restent toujours très peu satisfaisants, car la proportion d'acides gras saturés non précipités et la quantité d'acides non saturés retenus dans les savons de plomb saturés dépendent dans une large mesure de la composition du mélange initial. La perte est naturellement d'autant plus grande que la concentration de l'acide gras est plus petite et que sa chaîne carbonée est plus courte. Depuis l'apparition des méthodes chromatographiques, on peut séparer facilement entre eux tous les acides gras saturés supérieurs. Si le mélange renferme aussi des acides gras non saturés, ces derniers ont les mêmes propriétés chromatographiques que les acides gras saturés immédiatement inférieurs. Ainsi l'acide oléique se comportera à peu près comme le palmitique. Si le mélange renferme par exemple de l'acide stéarique, du palmitique, du myristique et de l'oléique, on pourra séparer tout d'abord le premier du mélange des trois autres, puis après hydrogénation, séparer l'oléique, le palmitique et le myristique [1]. Cette méthode n'est cependant pas d'un emploi général. Il est préférable d'utiliser la méthode proposée par Savary et Desnuelle [2] ou celle de Bergström et Pääbo [3] consistant à chromatographier le mélange des acides gras après