

Zeitschrift: Archives des sciences [1948-1980]
Band: 11 (1958)
Heft: 7: Colloque Ampère

Artikel: Source de tension stabilisée à transistors destinée à alimenter un électro-aimant (16 A, 75 V)
Autor: Sauzade, Michel
DOI: <https://doi.org/10.5169/seals-738868>

Nutzungsbedingungen

Die ETH-Bibliothek ist die Anbieterin der digitalisierten Zeitschriften. Sie besitzt keine Urheberrechte an den Zeitschriften und ist nicht verantwortlich für deren Inhalte. Die Rechte liegen in der Regel bei den Herausgebern beziehungsweise den externen Rechteinhabern. [Siehe Rechtliche Hinweise.](#)

Conditions d'utilisation

L'ETH Library est le fournisseur des revues numérisées. Elle ne détient aucun droit d'auteur sur les revues et n'est pas responsable de leur contenu. En règle générale, les droits sont détenus par les éditeurs ou les détenteurs de droits externes. [Voir Informations légales.](#)

Terms of use

The ETH Library is the provider of the digitised journals. It does not own any copyrights to the journals and is not responsible for their content. The rights usually lie with the publishers or the external rights holders. [See Legal notice.](#)

Download PDF: 22.11.2024

ETH-Bibliothek Zürich, E-Periodica, <https://www.e-periodica.ch>

Source de tension stabilisée à transistors destinée à alimenter un électro-aimant (16 A, 75 V)

par Michel SAUZADE

Nous avons réalisé une alimentation stabilisée à l'aide de transistors car les caractéristiques de ces derniers conviennent parfaitement dans les applications de ce genre. Le principe d'une telle alimentation est analogue à celui d'une alimentation stabilisée à tubes à vide, mais les caractéristiques particulières des transistors en rendent la réalisation notablement différente.

L'alimentation est constituée par un élément en série, S (6 transistors de puissance) (fig. 1) commandé par un amplificateur à courant continu A

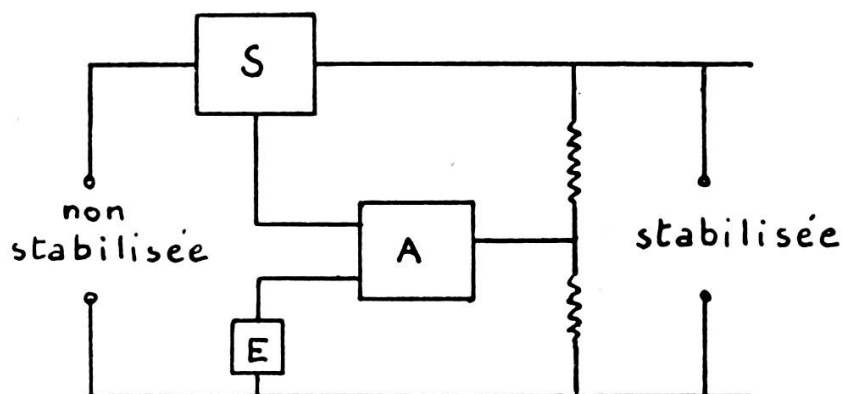


Fig. 1.

dont la tension de sortie est proportionnelle à la différence entre une fraction de la tension stabilisée et une tension de référence E.

a) Tension de référence.

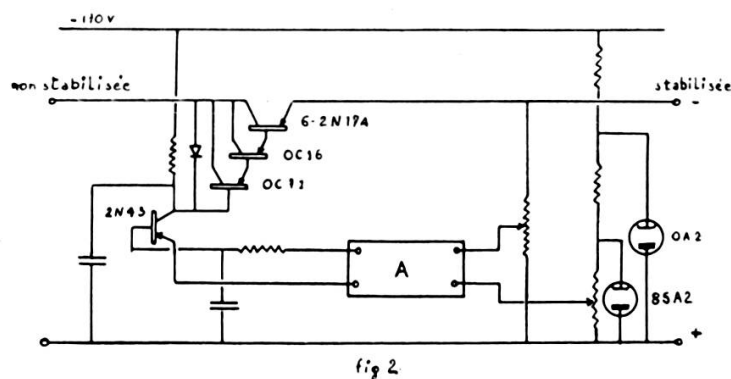
On utilise un tube régulateur 85A2 alimenté par une source de tension indépendante (fig. 2). On prélève une tension de référence variable aux bornes de ce tube à l'aide d'un montage potentiométrique.

b) *Amplificateur.*

L'amplificateur à courant continu est constitué par le préamplificateur PMC12 (CDC) de gain 2500. La borne « masse » de cet appareil a été déconnectée du châssis pour permettre la comparaison des deux tensions. Ce préamplificateur est suivi d'un amplificateur de gain 40 (AMC12, CDC) dans lequel on a réalisé une contre réaction de tension pour que la sortie (cathode asservie) soit à basse impédance.

c) *Elément régulateur série S.*

Cet élément est constitué par six transistors 2N174 travaillant en parallèle. Chaque transistor peut dissiper une puissance de 55 W. Ces transistors



sont commandés par un amplificateur de puissance (OC16 et OC71). Un transistor 2N43 réalise la jonction entre l'amplificateur AMC12 et l'amplificateur de puissance; il inverse la phase et permet d'appliquer correctement la tension de contre réaction.

La diode régulatrice DR11 permet de limiter la chute de tension dans les transistors 2N174 à 12 volts.

La tension non régulée est obtenue directement à partir du réseau triphasé à l'aide d'un montage redresseur hexaphasé à diodes (diodes Silec 2015). Un autotransformateur triphasé permet d'obtenir une tension variable: il est couplé mécaniquement avec le potentiomètre donnant la tension de référence pour éviter une trop grande dissipation de puissance dans les transistors 2N174.

Nous avons obtenu provisoirement une résistance de sortie de 0,04 ohm et une stabilité de 1/1000 pour des variations de secteur de $\pm 2,5\%$.

Le ronflement résiduel est de 20 mV à pleine charge.