

**Zeitschrift:** Archives des sciences [1948-1980]  
**Herausgeber:** Société de Physique et d'Histoire Naturelle de Genève  
**Band:** 23 (1970)  
**Heft:** 1

**Artikel:** Détermination du pouvoir d'analyse du C12 pour des protons d'énergie de diffusion comprise entre 180 et 270 MeV : avec un polarimètre à chambre à étincelles

**Autor:** Renevey, J.-F. / Gautschi, A. / Heer, E.  
**DOI:** <https://doi.org/10.5169/seals-739130>

### **Nutzungsbedingungen**

Die ETH-Bibliothek ist die Anbieterin der digitalisierten Zeitschriften. Sie besitzt keine Urheberrechte an den Zeitschriften und ist nicht verantwortlich für deren Inhalte. Die Rechte liegen in der Regel bei den Herausgebern beziehungsweise den externen Rechteinhabern. [Siehe Rechtliche Hinweise.](#)

### **Conditions d'utilisation**

L'ETH Library est le fournisseur des revues numérisées. Elle ne détient aucun droit d'auteur sur les revues et n'est pas responsable de leur contenu. En règle générale, les droits sont détenus par les éditeurs ou les détenteurs de droits externes. [Voir Informations légales.](#)

### **Terms of use**

The ETH Library is the provider of the digitised journals. It does not own any copyrights to the journals and is not responsible for their content. The rights usually lie with the publishers or the external rights holders. [See Legal notice.](#)

**Download PDF:** 01.04.2025

**ETH-Bibliothek Zürich, E-Periodica, <https://www.e-periodica.ch>**

# DÉTERMINATION DU POUVOIR D'ANALYSE DU C<sup>12</sup> POUR DES PROTONS D'ÉNERGIE DE DIFFUSION COMPRISE ENTRE 180 ET 270 MeV AVEC UN POLARIMÈTRE A CHAMBRE A ÉTINCELLES<sup>1</sup>

PAR

J.-F. RENEVEY<sup>2</sup>, A. GAUTSCHI, E. HEER, M. METCALF<sup>3</sup>, C. REVILLARD

## RÉSUMÉ

Nous avons conçu et réalisé un polarimètre à protons pour une énergie nominale de 300 MeV, constitué de chambres à étincelles à plaques de graphite. Avec cet appareil, nous avons mesuré le pouvoir d'analyse du graphite A ( $\theta$ ) pour des protons de 180 à 270 MeV d'énergie cinétique pour des angles de diffusion compris entre  $6^\circ$  et  $35^\circ$ , et trois gammes d'inélasticité  $\Delta E$  de la diffusion:

$$-10 \leq \Delta E < 10, \quad 10 \leq \Delta E < 30, \quad 30 \leq \Delta E < 50 \text{ MeV.}$$

Dans une expérience complémentaire, nous avons étudié avec un faisceau non polarisé ayant une dispersion en énergie bien définie: ( $\delta E/E < 1\%$ ), le parcours des protons dans le graphite pour plusieurs énergies: 204, 260, 325, 360 et 390 MeV. Avec le même faisceau, nous avons étudié le spectre des protons diffusés à des énergies comprises entre 180 et 300 MeV.

## I. INTRODUCTION

L'étude de certains phénomènes de la physique des particules élémentaires peut nécessiter la mesure de la polarisation de protons. Citons par exemple: la détermination de la matrice de diffusion ( $p-p$ ), ( $n-p$ ), ( $\pi-p$ ), ( $K-p$ ), etc. (voir réf. [1] et [2]); l'étude de l'échange de deux photons dans la diffusion ( $e^- - p$ ) [3] et la détermination des paramètres de désintégration des hyperons [4].

Rappelons que la détermination de la polarisation cherchée est basée sur la mesure de l'asymétrie de la distribution des protons après une diffusion par une cible d'analyse, cible de carbone en général. Cette asymétrie est liée à la section efficace de diffusion pour des protons polarisés de polarisation  $P$ , par la relation:

<sup>1</sup> Travail subventionné par le Fonds national suisse pour la recherche scientifique.

<sup>2</sup> Actuellement au Centre cantonal d'informatique — Genève.

<sup>3</sup> Division DD - CERN - Meyrin - Genève.

$$\left(\frac{d\sigma}{d\Omega}(\theta)\right)_P = \left(\frac{d\sigma}{d\Omega}(\theta)\right)_0 (1 + PA(\theta, E_{dif}, \Delta E) \cos \phi)$$

où

$$\left(\frac{d\sigma}{d\Omega}(\theta)\right)_0$$

est la section efficace différentielle de diffusion à l'angle  $\theta$  pour un faisceau non-polarisé ( $P=0$ );  $\phi$  est l'angle entre la direction de la polarisation  $\vec{P}$  et la normale au plan de diffusion.

$A$  est le pouvoir d'analyse du matériel utilisé comme cible d'analyse.  $A$  est une fonction de l'angle  $\theta$  de diffusion, de l'énergie  $E_{dif}$  de diffusion des protons incidents et de l'inélasticité  $\Delta E$  de la diffusion.

Il est donc essentiel pour pouvoir déterminer  $P$ , de connaître  $A$ .

La plupart des résultats de mesure de  $A$  connus à ce jour [5] sont des résultats obtenus avec des dispositifs à télescopes de compteurs. Avec de tels dispositifs, un absorbant est généralement placé entre les compteurs du télescope. Cet absorbant jouant le rôle de filtre, les valeurs du pouvoir d'analyse sont valables pour une inélasticité intégrée de 0 à la valeur de coupure du filtre.

Actuellement, l'emploi de polarimètres à protons constitués de chambres à étincelles à plaques de graphite se généralise. Ces appareils présentent l'avantage important par rapport aux dispositifs à télescope de compteurs d'offrir un grand angle solide d'acceptance. De plus, il y a individualisation de chaque événement, ce qui permet de déterminer avec précision les angles  $\theta$  de diffusion et azimutal  $\phi$ , l'énergie  $E$ , et l'inélasticité  $\Delta E$  de la diffusion. Il importe donc de connaître le pouvoir d'analyse non plus en fonction de valeurs intégrées de l'inélasticité, mais en fonction de valeurs différentielles. A notre connaissance, il n'existe qu'une mesure de  $A$  faite avec des chambres à étincelles pour des énergies de diffusion entre 440 et 640 MeV [6].

Le but de ce travail a été d'une part la mesure du pouvoir d'analyse du C<sup>12</sup> pour des protons ayant une énergie de diffusion comprise entre 180 et 300 MeV, d'autre part l'étude des problèmes apparaissant lors de l'utilisation de polarimètre à chambres à étincelles: détermination de l'énergie par la méthode de parcours et étude du spectre des protons diffusés (inélasticité de la diffusion).

## II. DISPOSITIF EXPÉRIMENTAL

### II.1 LE POLARIMÈTRE

#### *Les chambres à étincelles*

Notre polarimètre est constitué d'une suite de chambres à étincelles modulaires [7]. La figure 1 donne le plan du polarimètre. La figure 2 montre une vue générale du polarimètre.

a) La chambre I sert à déterminer la direction du proton incident. Les plaques de cette chambre sont des feuilles minces (0,01 mm) d'aluminium tendues sur des cadres d'acier.

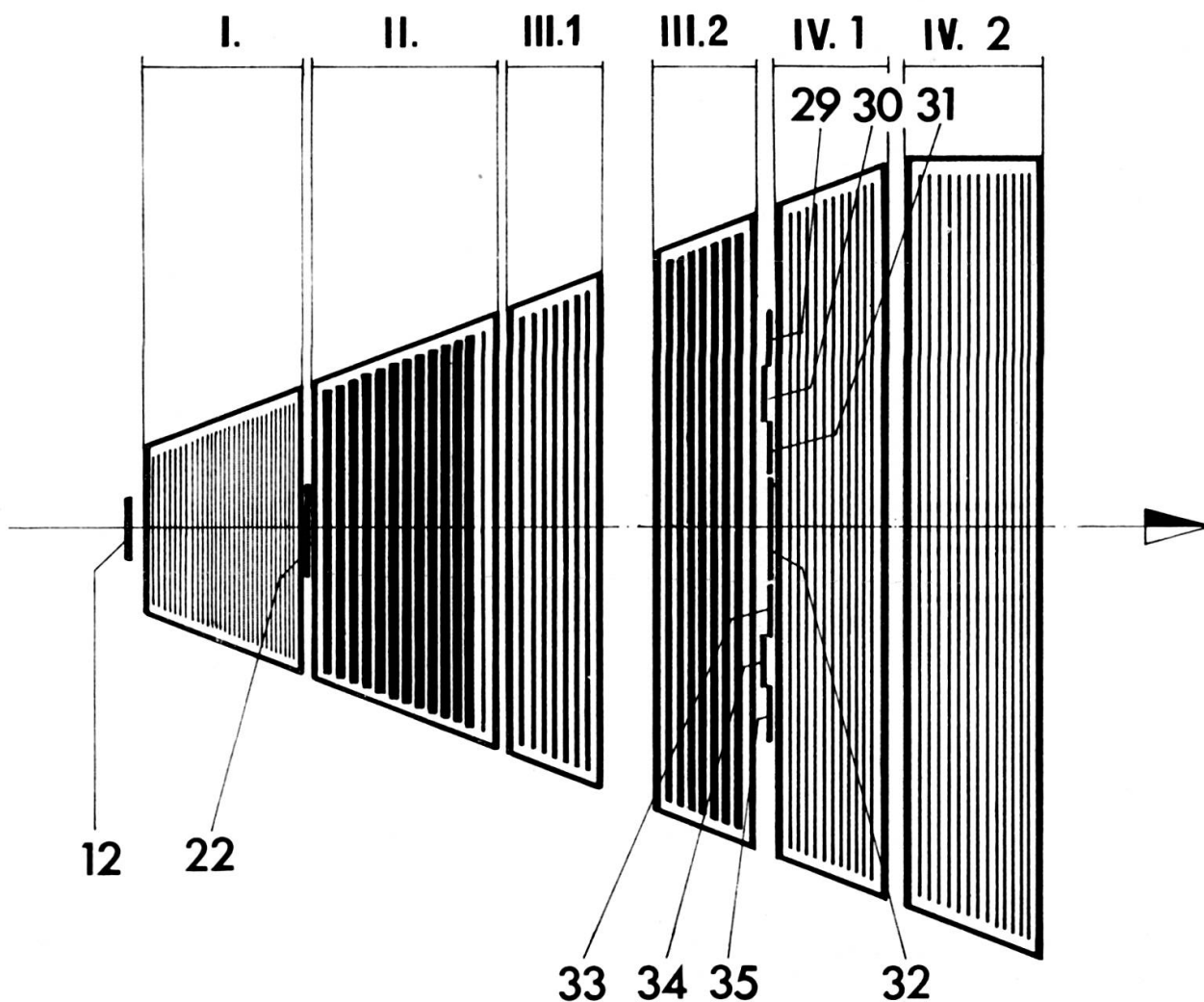


FIG. 1. — Plan du polarimètre.

b) La chambre II est la chambre dans laquelle a lieu la diffusion. Les plaques de carbone recouvertes d'aluminium (feuilles minces) constituent les cibles d'analyse.

c) et d) Les chambres III ont pour but de montrer la direction du proton diffusé. Leurs plaques sont de même nature que celles de I.

e) et f) Les chambres IV sont des chambres d'arrêt. C'est dans une des plaques de ces chambres que le proton est arrêté. Il est alors possible de déterminer son énergie après diffusion.

Le tableau I complète ce qui précède.

Grâce au système de fixation des plaques, la quantité de carbone de II peut être modifiée en fonction de l'énergie du faisceau à analyser.

Notre dispositif permet une gamme d'énergie incidente allant de 110 à 300 MeV, si on veut arrêter les protons dans les chambres IV.

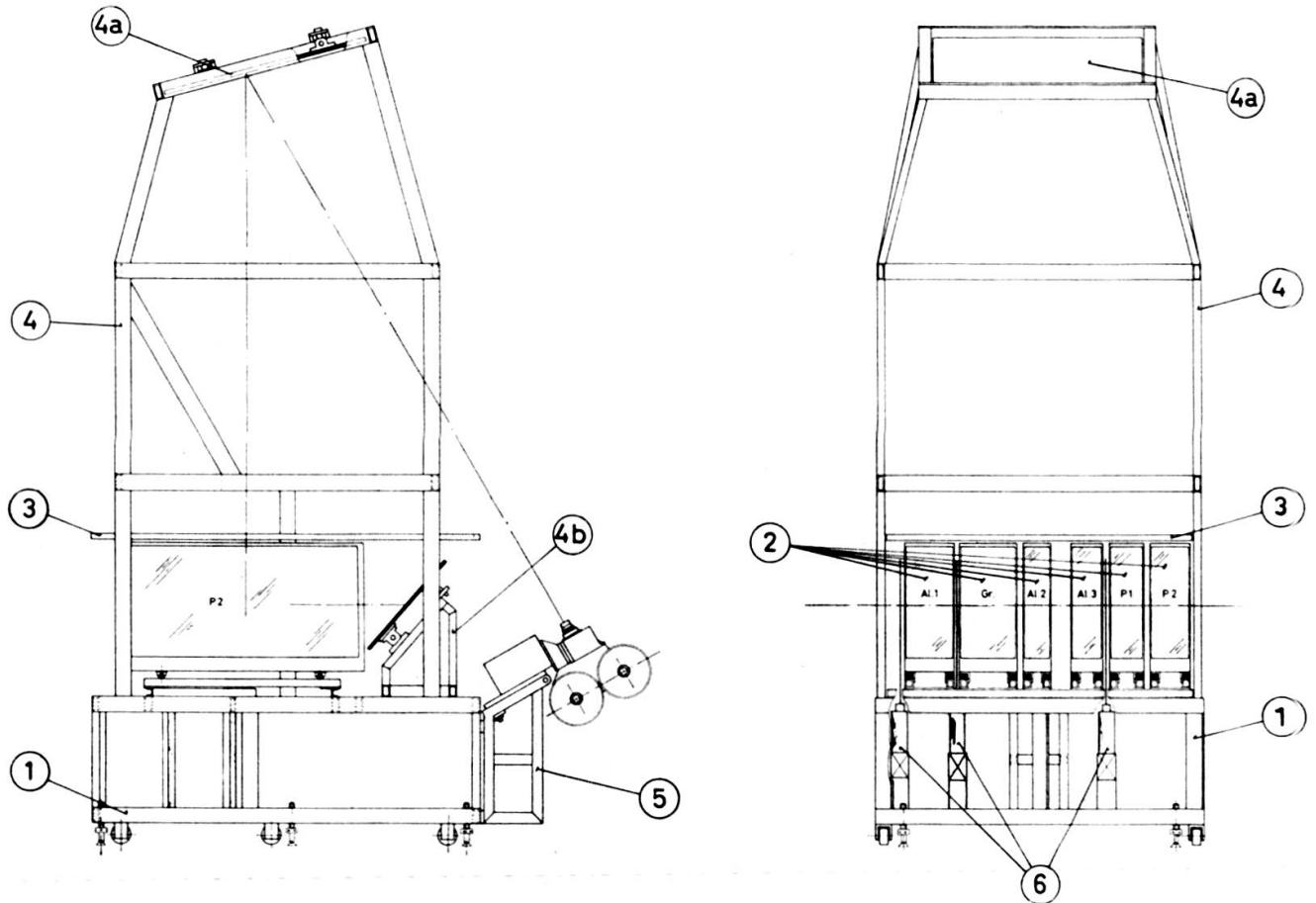


FIG. 2. — Vue d'ensemble du polarimètre.

Pour la mesure du pouvoir d'analyse du  $C^{12}$  décrite dans cet article, nous avons utilisé la chambre II avec sa garniture maximum:  $32,83 \text{ g/cm}^2$  soit 12 plaques de 15,5mm et 1 de 5 mm.

Chambres	TABLEAU I					
	I	II	III1	III2	IV1	IV2
Plaques	2 feuilles aluminium 0,01 mm sur cadre acier	carbone	2 feuilles aluminium 0,02 mm sur cadre acier		a) carbone b) aluminium	aluminium
Nombre	29	1 à 25	7		a) 7 b) 4	13
Epaisseur	2	5 (5.5) *	10			5
Interplaque	6	6	8	10		10
Hauteur	420	540	540			540
Largeur min.	175	386	631	815	931	1032
max.	346	588	714	907	1026	1100
Equivalent carbone ( $\text{g/cm}^2$ )	0,28	0,85 à 32,83	0,18	0,18	11,17	15,93
(dimensions en mm)						

\* Plaque intersticielle.

## II.2 LE DISPOSITIF OPTIQUE

L'enregistrement des déclenchements des chambres a été fait avec une caméra photographique.

Le dispositif optique comprenait:

- a) Un ensemble de prismes de plexiglas disposé parallèlement aux plaques pour que la caméra puisse voir entre celles-ci.
- b) Un miroir latéral (pour avoir sur la même photo les deux vues nécessaires à la reconstruction des événements).
- c) Un miroir supérieur pour limiter l'encombrement en hauteur et pour que la caméra soit facilement accessible.
- d) La caméra de prise de vue.
- e) Des repères lumineux [8] placés en divers points du polarimètre étaient déclenchés en même temps que les chambres. Ces repères fournissent pour chaque photo un système de marques fiducielles.

## II.3 LOGIQUE ÉLECTRONIQUE

Si le déclenchement des chambres n'est fait que par un système de compteurs placé avant les chambres de carbone, plus du 90% des traces enregistrées ne montrent pas de diffusion. Elles sont donc inutilisables pour la détermination de la polarisation du faisceau incident.

Pour limiter les déclenchements des chambres à des événements de diffusion seulement, nous avons introduit une logique électronique constituée ainsi (fig. 3):

(12, 22, (29 ou 30 ou 31) ou (33 ou 34 ou 35), 32)

La position et les dimensions des compteurs ont été choisies de manière à ce que le proton diffusé dans II reste dans les limites géométriques des chambres IV.

Les compteurs étaient des scintillateurs plastiques de 4 mm ou 6 mm d'épaisseur, collés à des guide-lumière de plexiglas poli et montés sur phototubes 56 AVP.

Les dimensions des compteurs étaient les suivantes:

Compteurs	Dimensions (mm)
29, 35 . . . . .	120 × 300 × 6
30, 34 . . . . .	100 × 210 × 6
31, 33 . . . . .	83 × 130 × 6
32 . . . . .	150 × 350 × 4
22 . . . . .	115 × 350 × 4
12 . . . . .	100 × 350 × 4



Le compteur 32 en antikoïncidence limite le nombre de traces dues au faisceau non diffusé, sur des déclenchements provoqués par des coïncidences fortuites entre (12, 22) et un des compteurs (29, 30, 31) ou (33, 34, 35).

A cause du temps mort de la caméra et du temps de recouvrement des chambres, nous avons introduit un dispositif de temps mort de 300 msec dans le système de déclenchement. Pour contrôler l'efficacité de l'électronique, nous avons enregistré, entre autres, pour chaque film,  $GE = (12, 22, 32, G)$  et  $DE = (12, 22, 32, D)$  c'est-à-dire le nombre total de protons diffusés à droite et à gauche.

Toute l'électronique utilisée, du type logique à couplage direct: têtes de compteur, amplificateurs, circuits de coïncidence, etc... a été étudiée, développée et réalisée dans notre laboratoire [9].

#### II.4 LE FAISCEAU DE PROTONS

Le faisceau polarisé que nous avons utilisé pour la détermination de  $A$  était celui réalisé par Coignet et al. [10]. Le faisceau, issu du SC du CERN avec une énergie de  $596 \pm 6$  MeV était polarisé par diffusion sur une cible de graphite. Après diffusion sous un angle de  $7,5^\circ$ , l'énergie était de  $575 \pm 5$  MeV [10].

L'étude du faisceau lors de la réalisation du faisceau polarisé a été faite avec de petits scintillateurs de ZnS vus par des photomultiplicateurs. Ces détecteurs montés sur des chariots télécommandés se déplaçaient perpendiculairement à la direction du faisceau.

Le plan de diffusion était le plan horizontal et pour notre expérience, le signe de la polarisation était positif selon la convention de Bâle [11].

La valeur de la polarisation était [10]:  $P = 0,3948 \pm 0,0082$ .

Pour réduire l'énergie du faisceau polarisé à 300 MeV, nous avons placé un bloc de polyéthylène à l'entrée du conduit faisant communiquer la halle du SC à la halle d'expérience (fig. 4). Les interactions mises en jeu lors de la réduction en énergie n'affectent pas la polarisation [12].

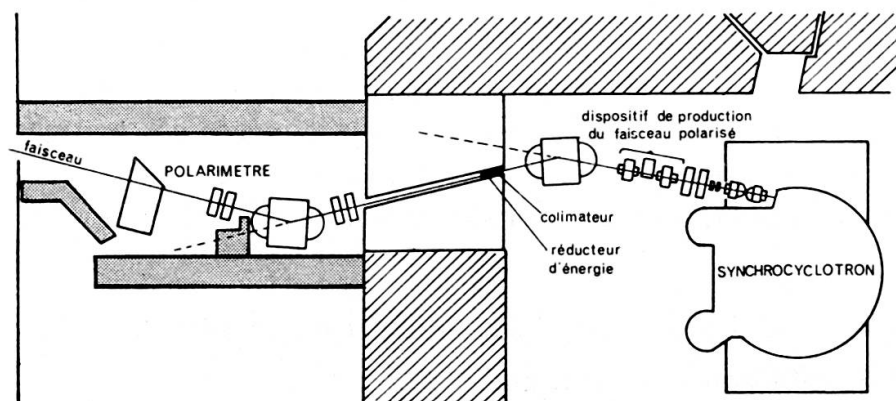


FIG. 4. — Plan de situation au SC.



La détermination de l'énergie du faisceau arrivant dans le polarimètre a été faite en mesurant le parcours de traces non diffusées (angle  $\theta$  de diffusion  $< 2^\circ$ ); pour cela, le polarimètre était déclenché par les compteurs 12, 22 seulement.

La mesure a donné:  $R_0 = 55,8 \pm 2,3 \text{ g/cm}^2$ , donc

$E_0 = 295 \pm 7 \text{ MeV}$  en utilisant les relations « parcours-énergie » de la référence [13].

### III. PRISES DE DONNES

Nous avons pris quelque 290 000 photos. La prise de vue s'est effectuée en deux fois. Dans une première partie, nous avons pris 48 films de 4000 photos chacun environ. Au cours d'une seconde partie, nous avons pris 32 films.

Pour compléter les résultats de l'expérience faite au SC, nous avons procédé à deux expériences complémentaires au Synchrotron à protons du CERN (CPS) où le polarimètre était installé pour une expérience visant à déterminer le paramètre  $\beta$  de la désintégration de l'hypéron  $\Lambda$  [14].

Dans une première expérience (PS1) nous avons étudié le parcours des protons dans le carbone pour différentes énergies incidentes: 204, 260, 325, 360 et 390 MeV. Pour chacune de ces énergies, nous avons pris 1000 photos environ.

Dans une deuxième expérience (PS2) nous avons examiné le spectre en inélasticité de protons diffusés entre 180 et 300 MeV. Le nombre de photos a été de 10 000 environ.

Dans les deux cas, le faisceau de protons était non polarisé et sa dispersion en impulsion était bien connue:

$$\Delta p/p \simeq 0,3\%$$

### IV. DÉPOUILLEMENT

Les photos de l'expérience SC et celles des expériences PS1 et PS2 ont été mesurées avec le dispositif automatique du CERN appelé « LUCIOLE » [15, 16] couplé à une calculatrice (CDC 6600). L'information obtenue (coordonnées de toutes les étincelles figurant sur la photo, ainsi que les coordonnées des marques fiducielles) a été traitée par des programmes qui reconstruisaient les événements. Ont été considérés comme événements ceux qui ont satisfait à divers critères, dont les principaux étaient:

- a) Angle de la trace d'entrée avec l'axe de polarimètre inférieur à  $2,5^\circ$ .
- b) Le point de diffusion dans la chambre II.
- c) Pas de deuxième diffusion avec un angle supérieur à  $3^\circ$ .

- d) Absence de traces parasites.
- e) Point d'intersection avec le plan des compteurs sélectionnant les protons diffusés dans les limites définies par des compteurs fictifs dont les dimensions étaient inférieures aux dimensions vraies (voir fig. 5 pour expérience SC).

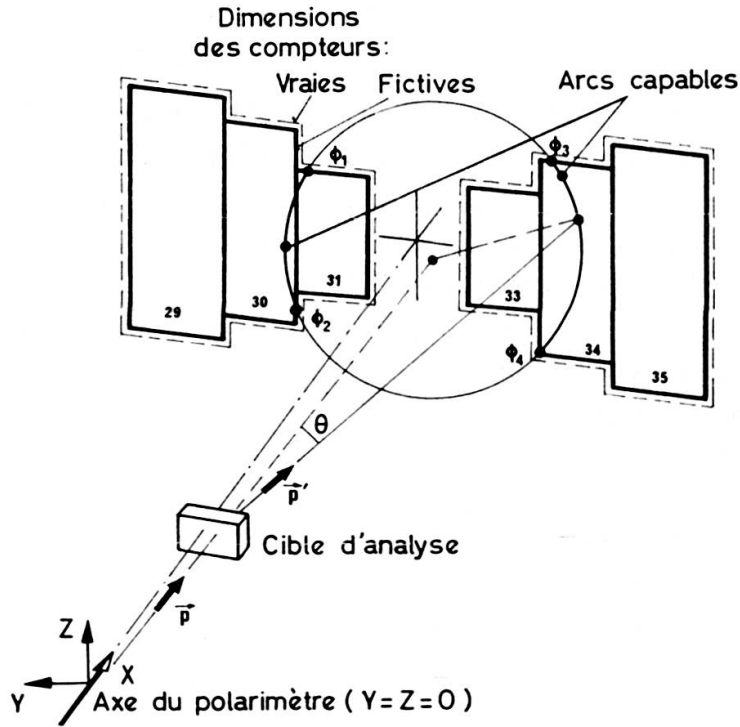


FIG. 5. — Définition des arcs capables.

Les programmes calculaient entre autres l'angle de diffusion  $\theta$ , l'angle azimutal  $\phi$  compris entre la direction de la polarisation du faisceau incident  $P$  (selon  $+\vec{z}$ ) et la normale  $\hat{n}$  au plan de diffusion. Cette normale est définie par

$$\hat{n} \equiv \frac{\vec{p} \times \vec{p}'}{|\vec{p} \times \vec{p}'|}$$

où  $\vec{p}$  et  $\vec{p}'$  sont respectivement les impulsions du proton avant et après la diffusion.

En plus des angles, les programmes calculaient également l'énergie du point de diffusion ( $E_{dif}$ ), l'énergie après la diffusion ( $E_f$ ) et l'inélasticité  $\Delta E$ .

$E_{dif}$  est calculée à partir de l'énergie incidente, en tenant compte de l'épaisseur de carbone traversée jusqu'au point de diffusion.  $E_f$  est calculée à partir de la quantité de carbone traversée après la diffusion (d'après réf. [13]).

$\Delta E$  est définie comme:  $\Delta E = E_{dif} - (E_f + \delta E)$  où  $\delta E$  est l'énergie de recul du noyau  $C^{12}$  lors de la diffusion qui est calculée par la cinématique ( $p-C^{12}$ ).

Pour l'expérience PS1, le critère b) relatif à la position du point d'interaction était supprimé.

## V. RÉSULTATS

## V.1 PARCOURS DES PROTONS DANS LE CARBONE

En étudiant les histogrammes de parcours des protons dans le carbone, pour déterminer l'énergie du faisceau incident de l'expérience SC, nous avons fait la constatation suivante: comme il fallait s'y attendre, la distribution autour de  $R_0$ , correspondant à l'énergie moyenne  $E_0$  du faisceau incident, est pratiquement gaussienne (avec écart-type  $\sigma$ ), mais une fraction non négligeable de protons a un parcours  $R$  plus petit que  $R_0$ . L'énergie expérimentale de ces protons, calculée à partir du parcours  $R$  sera plus faible que celle qu'ils avaient en réalité. Il s'introduit ainsi une erreur sur la détermination de l'énergie.

Ce fait, dû principalement à l'absorption nucléaire, est propre à l'emploi des chambres à étincelles.

L'expérience PS1 a été faite pour étudier l'importance de ce fait en fonction de l'énergie du faisceau incident. Pour l'analyse de cette expérience, nous n'avons pris que les traces dont l'angle de diffusion était  $\leq 1^\circ$ .

Le tableau II donne les énergies nominales ainsi que les valeurs expérimentales de  $R_0$  et  $E_0$ .

TABLEAU II

	$E_0$ nominale (MeV)	$R_0$ expérimental (g/cm <sup>2</sup> )	$E_0$ expérimentale (MeV)
204	204	$30,0 \pm 1,9$	$204 \pm 8$
230	230	$37,0 \pm 2,7$	$230 \pm 9$
265	265	$46,9 \pm 1,5$	$266 \pm 5$
325	325	$66,5 \pm 2,7$	$329 \pm 8$
360	360	$75,4 \pm 1,8$	$354 \pm 5$
390	390	$85,5 \pm 1,7$	$382 \pm 7$

Sur la figure 6, nous avons porté pour chaque valeur mesurée de  $R_0$  le rapport  $W = (N(R_0 \pm 2\sigma)/N_0)$ .

$N(R_0 \pm 2\sigma)$  est le nombre de protons entre  $(R_0 - 2\sigma)$  et  $(R_0 + 2\sigma)$  et  $N_0$  le nombre total de l'échantillon.

$W$  donne la fraction de protons ayant un parcours « correct ».  $W$  suit approximativement une loi exponentielle décroissante:

$$W = C_1 \exp(-C_2 R_0)$$

Les coefficients  $C_1$  et  $C_2$  ont été déterminés à partir des résultats expérimentaux:

$$C_1 = 101 \pm 8 \quad \text{et} \quad C_2 = (7,44 \pm 1,44) \cdot 10^{-3}$$

Le nombre de protons pour lesquels la détermination en énergie sera inexacte augmente donc avec l'énergie incidente. Il est d'environ 45% à 400 MeV.

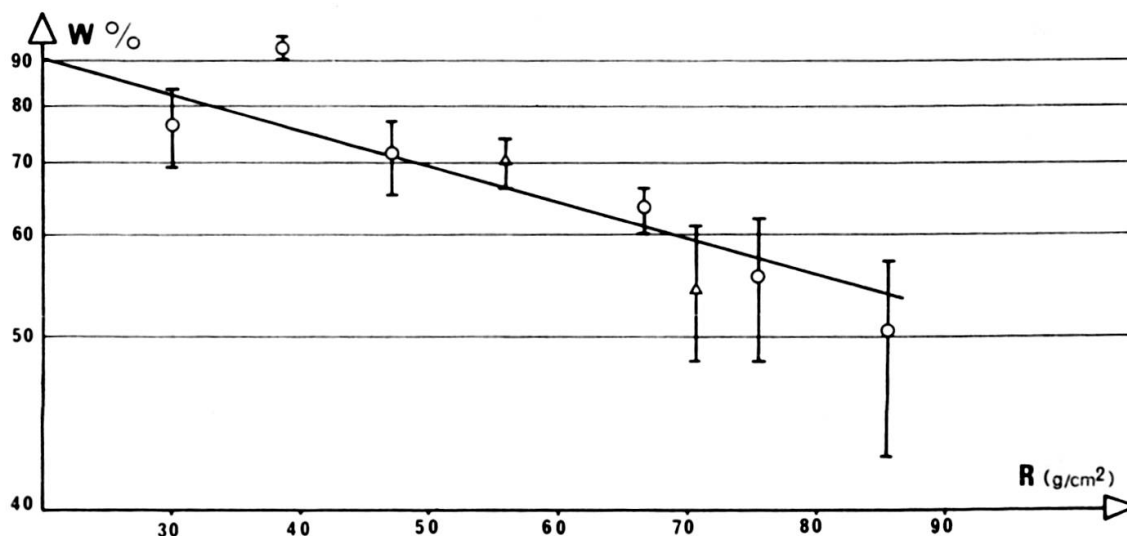


FIG. 6. — Courbe donnant  $W = f(R_0)$ .

Les points  $\Delta$  sont relatifs aux mesures de calibration des expériences SC et PS2.

Cette erreur sur la détermination en énergie va entraîner dans le cas de diffusion, le classement d'un nombre non négligeable d'événements comme « inélastiques » bien qu'en fait ils ne le soient pas. De tels événements sont indiscernables de ceux vraiment inélastiques.

## V.2 SPECTRES DES PROTONS DIFFUSÉS

La figure 7 donne les trois distributions angulaires correspondant aux trois modes de déclenchement définis sous II.3 et les distributions en inélasticité des protons diffusés.

Les distributions ont été normalisées pour avoir le même nombre d'événements.

Le pic centré à  $\Delta E = 0$  (événements « élastiques ») bien visible pour D1, s'amoindrit en D2 pour disparaître à D3. Cela est lié aux sections efficaces de diffusion élastiques et inélastiques dont le rapport diminue avec  $\theta$ .

La contribution des événements classés comme « inélastiques » ( $\Delta E > 10$  MeV) est importante. Nous avons évalué que le rapport entre les événements « élastiques » ( $\Delta E = 0 \pm 10$  MeV) et le nombre total d'événements, pour une distribution D1 était de 35% en moyenne sur l'ensemble des énergies de diffusion: 180 à 300 MeV.

L'expérience PS2 confirme ces résultats. La figure 8 donne pour des énergies de diffusion voisines, une distribution angulaire identique et le même nombre d'événements, les distributions en inélasticité de l'expérience SC et PS2. Les valeurs diffé-

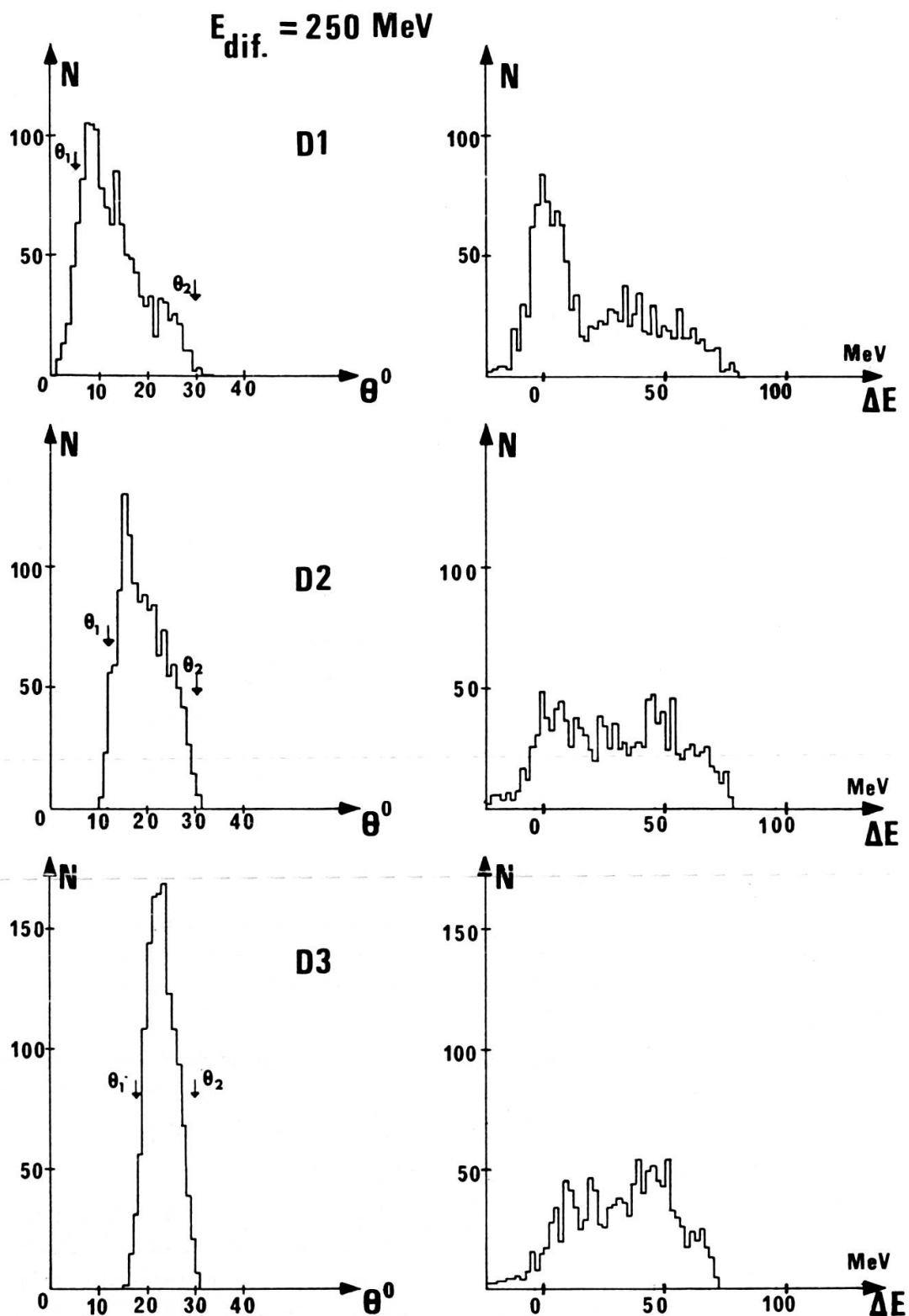


FIG. 7. — Distributions angulaires et distributions en inélasticité de l'expérience SC pour une énergie de diffusion de 250 MeV.

rentes de coupure du spectre sont dues au fait que pour ces deux expériences, le polarimètre n'avait pas exactement la même configuration. La valeur de la coupure est déterminée par la quantité du matériel qu'il y a avant les compteurs détectant les pro-

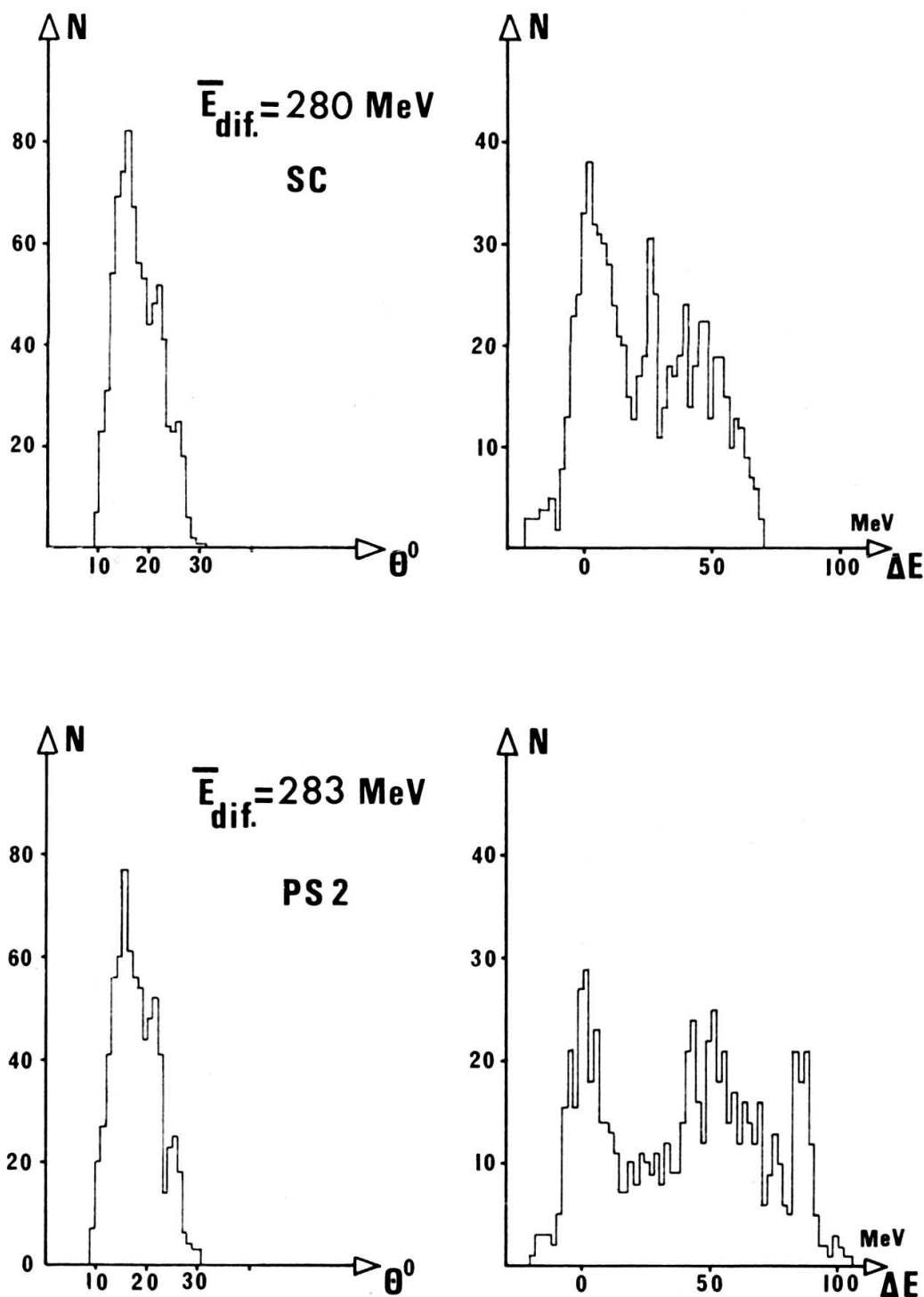


FIG. 8. — Distributions angulaires et distributions en inélasticité pour l'expérience SC et PS2.

tons diffusés. Malgré cette différence, l'allure générale des spectres est très proche et la contribution des événements inélastiques (vrais ou faux) est importante.

### V.3 DÉTERMINATION DU POUVOIR D'ANALYSE

Le calcul du pouvoir d'analyse  $A(\theta, E_{dif}, \Delta E)$  a été fait en faisant l'estimation du produit

$$B = P.A(\theta, E_{dif}, \Delta E).$$

$P$  étant connu,  $A$  se déduit alors de  $B$ .

La loi de probabilité normalisée de diffusion selon l'angle azimutal  $\phi$  est, pour le  $i^{\text{ème}}$  événement

$$f_i(\phi_i) = \frac{1 + B \cdot \cos \phi_i}{\int_{\phi} ((1 + B \cdot \cos \phi) d\phi)_i}$$

L'intégrale sur  $\phi$  porte sur toutes les valeurs possibles de  $\phi$  définies par les compteurs, pour chaque événement (arcs capables) voir figure 5.

L'estimation de  $B$  a été faite par la méthode de maximum de vraisemblance, avec le programme MALIK [17] de la bibliothèque de programmes du CERN.

Le pouvoir d'analyse variant de manière lente et continue en fonction de l'énergie de diffusion, nous avons, pour améliorer la statistique, regroupé les quelque 178 000 événements restant après mesure et analyse de la manière suivante:

Diffusions dans:

$$\begin{aligned} \text{plaques 1 à 4: } & 290 \geq E_{dif} > 255 \text{ MeV} \cdot \bar{E}_{dif} = 270 \text{ MeV} \\ \text{plaques 5 à 7: } & 255 \geq E_{dif} > 235 \text{ MeV} \cdot \bar{E}_{dif} = 240 \text{ MeV} \\ \text{plaques 8 à 10: } & 235 \geq E_{dif} > 195 \text{ MeV} \cdot \bar{E}_{dif} = 210 \text{ MeV} \\ \text{plaques 11 à 13: } & 195 \geq E_{dif} > 170 \text{ MeV} \cdot \bar{E}_{dif} = 180 \text{ MeV} \end{aligned}$$

Pour l'angle de diffusion  $\theta$ , nous avons choisi un pas de  $3^\circ$ :  $\theta \pm 1.5^\circ$ . Là encore, le souci d'améliorer la statistique a guidé notre décision; d'autre part, il fallait tenir compte de la précision obtenue pour la détermination de  $\theta$ . Cette précision est liée à la précision de la mesure des angles de la trace d'entrée et de la trace diffusée de chaque vue avec l'axe du polarimètre, ( $\pm 0,2^\circ$ ) et à l'effet de la diffusion multiple; nous avons estimé que cet effet introduisait une imprécision de  $\pm 1^\circ$ .

Tenant compte de la résolution en énergie de notre dispositif, nous avons choisi les trois classes suivantes d'événements selon l'inélasticité mesurée de la diffusion:

- a) événements quasi-élastiques:  $-10 \leq \Delta E < 10 \text{ MeV}$ ;
- b) événements inélastiques:  $10 \leq \Delta E < 30 \text{ MeV}$ ;
- c) événements très inélastiques:  $30 \leq \Delta E < 50 \text{ MeV}$ .

Les résultats de la mesure du pouvoir d'analyse du C<sup>12</sup>,  $A(\theta, E_{dif}, \Delta E)$  selon les conditions définies ci-dessus sont visibles sur les figures 9 à 13. Les erreurs portées

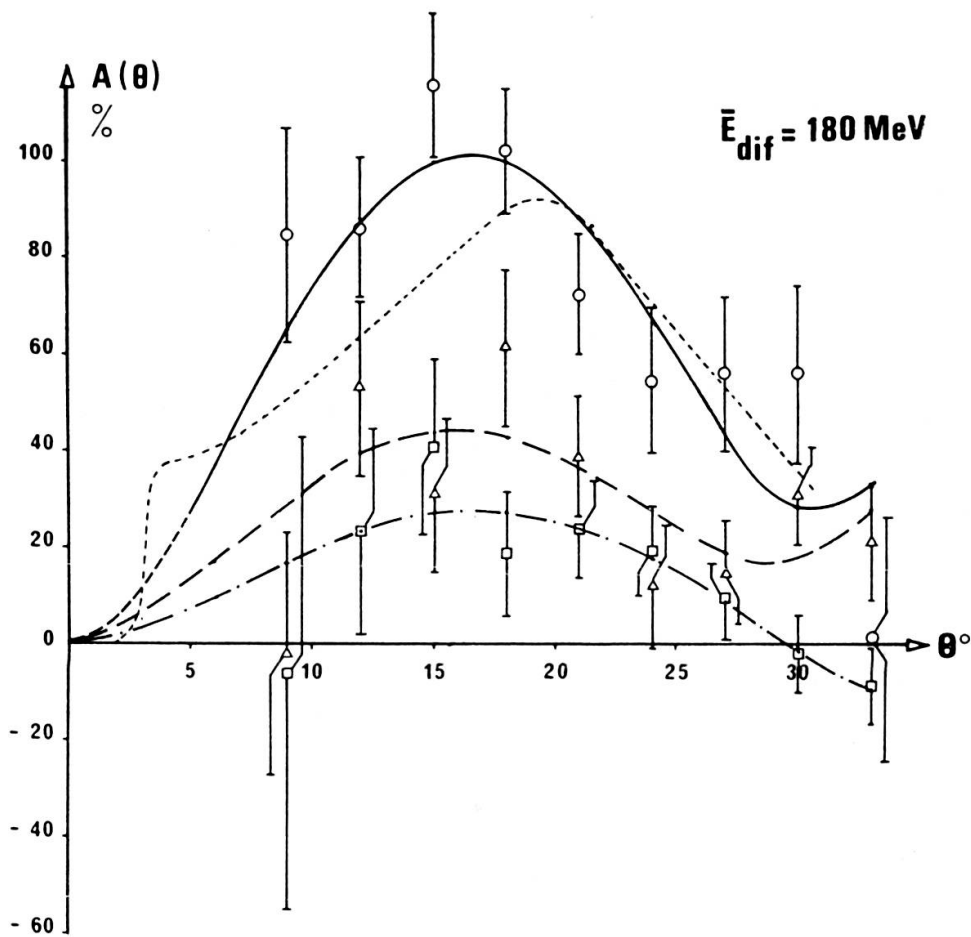


FIG. 9. —  $A = f(\theta)$  pour  $\bar{E}_{dif} = 180$  MeV — courbes différentielles selon l'inélasticité

- ————  $10 \leq \Delta E < 30$  MeV
- △ - - - - -  $10 \leq \Delta E < 50$  MeV
- - · - · -  $30 \leq \Delta E < 50$  MeV

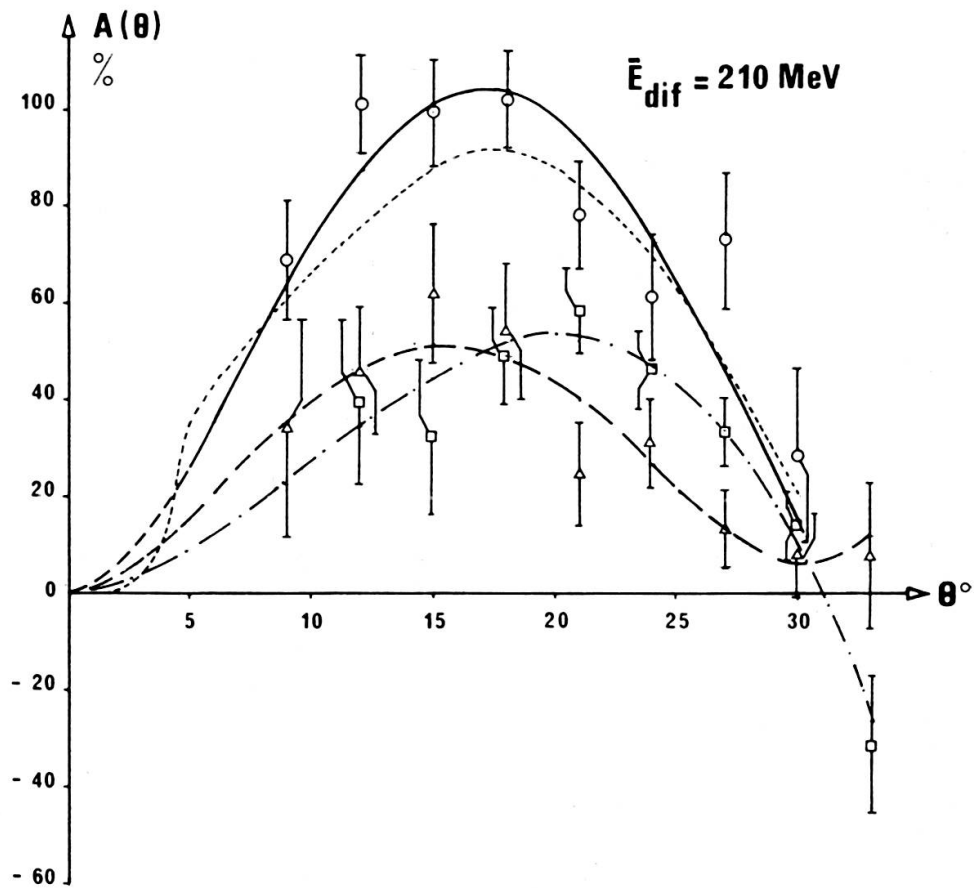


FIG. 10 —  $A = f(\theta)$  pour  $\bar{E}_{dif} = 210$  MeV



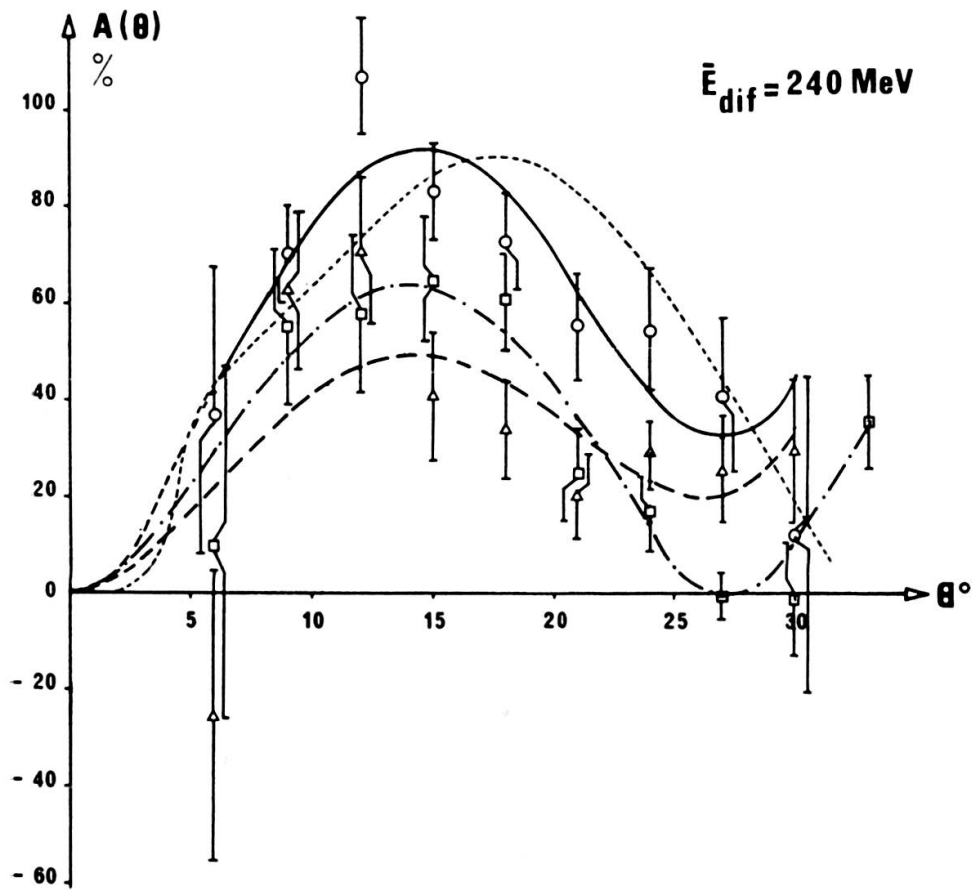


FIG. 11. —  $A = f(\theta)$  pour  $\bar{E}_{dif} = 240$  MeV.  
 Définition des courbes cf. Fig. 9.

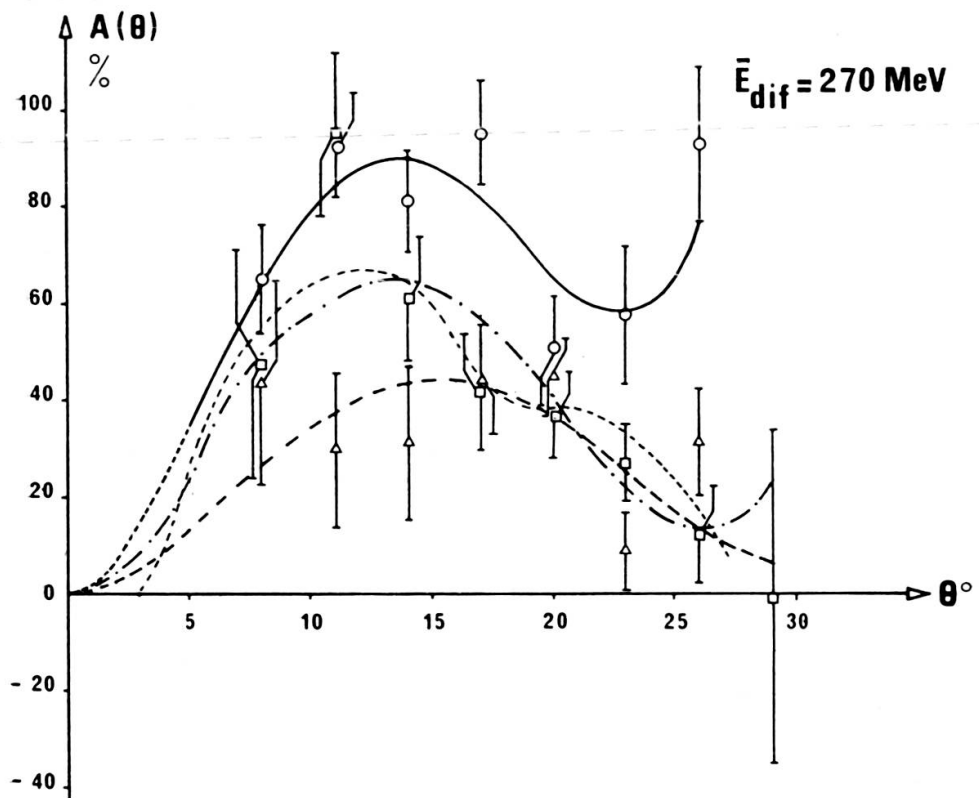


FIG. 12. —  $A = f(\theta)$  pour  $\bar{E}_{dif} = 270$  MeV.  
 Définition des courbes cf. Fig. 9.

sur les points sont des erreurs données lors du calcul de la fonction du maximum de vraisemblance: l'erreur est la largeur de la fonction à  $e^{-\frac{1}{2}}$  de sa valeur maximum. La grandeur des erreurs est due principalement à la statistique.

Les courbes ont été ajustées par la méthode des moindres carrés; avec les conditions:

- 1) La fonction décrivant le pouvoir d'analyse en fonction de  $\theta$  est nulle pour  $\theta = 0$ .
- 2) La dérivée première de cette fonction est également nulle à l'origine.

La condition « 1 » exprime que le pouvoir d'analyse est toujours nul à l'origine tandis que la condition « 2 » est une approximation qui rend compte du fait, généralement admis, que la polarisation (le pouvoir d'analyse) est pratiquement nulle pour les angles inférieurs à 1 ou 2 degrés suivant l'énergie de diffusion [18].

La forme analytique sera alors:

$$A(\theta, E_{dif}, \Delta E) = a_{1jk} \cdot \theta^2 + a_{2jk} \cdot \theta^3 + a_{3jk} \cdot \theta^4$$

L'indice  $j$  est relatif à l'énergie de diffusion (1 à 4) et  $k$  à la classe d'inélasticité (1 à 3).

Nous avons arrêté ce développement au troisième terme; en effet, si l'addition d'un terme supplémentaire améliore le  $\chi^2$  total, la courbe par contre n'est plus lisse et tend à suivre les points expérimentaux. Si le développement ne comprend que deux termes, le  $\chi^2$  total devient trop élevé.

Nous avons également essayé d'ajuster nos courbes avec les fonctions de Legendre qui satisfont aux deux conditions ci-dessus: les  $P_L^m(\cos \theta)$  avec  $m \geq 2$ . Pour le même nombre de termes du développement, les  $\chi^2$  obtenus alors étaient toujours plus grands que ceux obtenus avec le développement en puissance de  $\theta$ .

Sur ces graphiques, nous avons également porté les courbes données par Peterson [5], pour l'énergie de diffusion la plus proche et pour  $0 \leq \Delta E \leq 10$  MeV (courbes pointillées).

Comme on peut voir, l'allure générale de nos courbes pour  $-10 \leq \Delta E < 10$  MeV est assez semblable à celle donnée par Peterson ( $0 \leq \Delta E \leq 10$  MeV).

Pour nos courbes différentielles relatives à des bandes d'inélasticité plus élevée, il n'est pas possible d'établir de comparaison avec d'autres résultats; à notre connaissance en effet, de telles mesures ne semblent pas avoir été faites dans ce domaine.

Nous avons calculé  $A(\theta, E_{dif}, \Delta E)$  séparément pour chacune des deux séries qui constituent l'ensemble de nos événements. L'écart entre les points obtenus pour chacune des séries était inférieur à la moyenne des erreurs, sur chaque point considéré. Il n'est pas apparu qu'une des deux séries donnait des valeurs systématiquement plus grandes ou plus petites que l'autre. Les résultats de chacune des séries sont donc parfaitement compatibles; il ne semble pas qu'une fausse asymétrie éventuelle ait affecté l'une plus que l'autre.

Les figures 13 et 14 donnent les valeurs de  $A(\theta, E_{dif}, \Delta E)$  pour des valeurs intégrées de l'inélasticité:

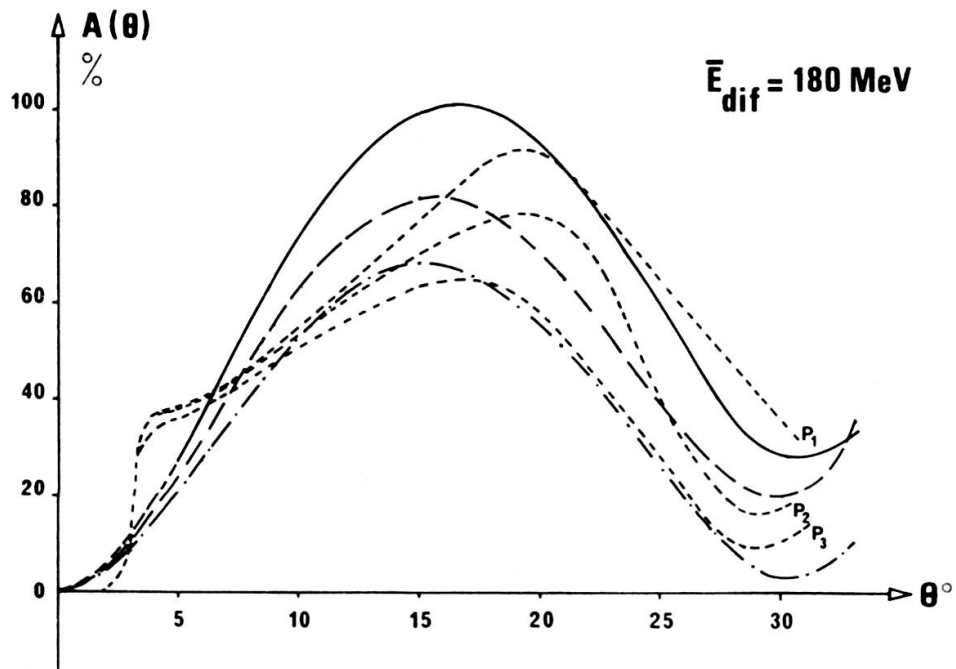


FIG. 13.  $A = f(\theta)$  pour  $\bar{E}_{dif} = 180$  MeV — courbes intégrales selon l'inélasticité.

———  $10 \leq \Delta E < 10$  MeV      - - - - -  $P_1$   
 - - - - -  $10 \leq \Delta E < 30$  MeV      - - - - -  $P_2$   
 - . . . -  $10 \leq \Delta E < 50$  MeV      - - - - -  $P_3$   
 (Courbes  $P_1, P_2, P_3$ , selon référence 5.)

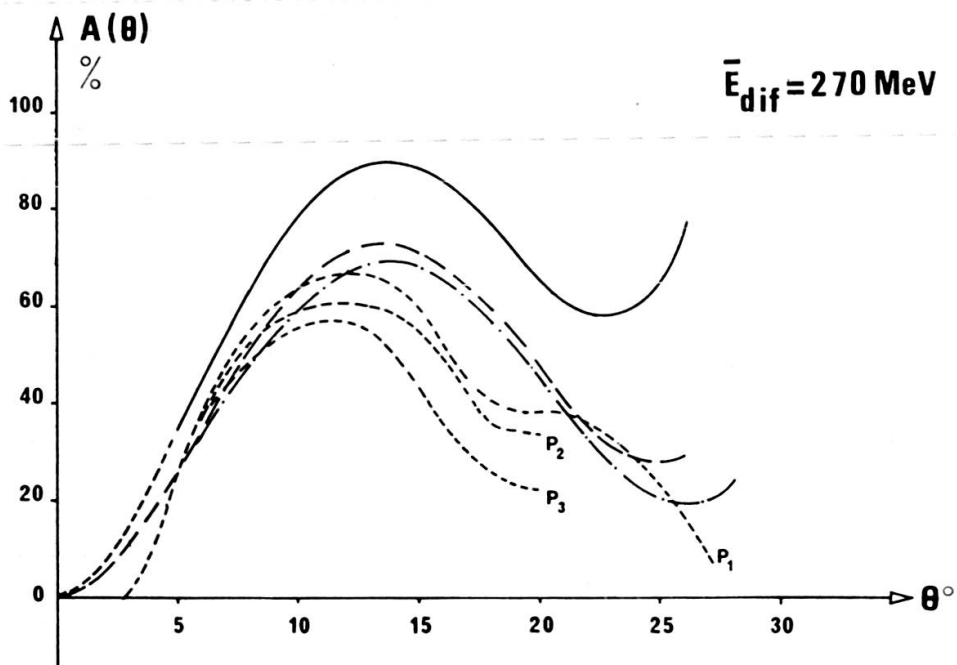


FIG. 14.  $A = f(\theta)$  pour  $\bar{E}_{dif} = 270$  MeV.  
 Définition des courbes cf. Fig. 13.

$$\begin{aligned}
 & - 10 \leq \Delta E < 10 \text{ MeV} \\
 & - 10 \leq \Delta E < 30 \text{ MeV} \\
 & - 10 \leq \Delta E < 50 \text{ MeV}
 \end{aligned}$$

et ceci pour les deux énergies extrêmes de diffusion: 180 MeV (fig. 13) et 270 MeV (fig. 14).

Nous avons également porté à titre de comparaison les courbes données par Peterson pour les mêmes limites en inélasticité; ces courbes, cependant, sont des résultats « théoriques » et non des résultats expérimentaux. Les différences observées pour les courbes « élastiques » persistent, mais l'allure générale des courbes est assez semblable.

## VI. ESTIMATION DES FAUSSES ASYMÉTRIES ET DISCUSSION DES RÉSULTATS

Les différentes causes possibles de fausse asymétrie peuvent se résumer à :

- 1) Inefficacité électronique.
- 2) Mauvais alignement entre le faisceau et l'axe du polarimètre.
- 3) Coupures abusives sur une classe d'événements (G ou D) lors de la sélection des événements (coupure sur les compteurs (29-35)).
- 4) Asymétrie dans les rejets des photos.

### VI.1 INEFFICACITÉ ÉLECTRONIQUE

Pour éviter de fausses asymétries dues à l'électronique, chacun des ensembles (scintillateurs, PM, etc.) formant les compteurs 29 à 35 a été testé avec sa chaîne électronique (amplificateur, etc.) pour que chaque canal ait la même efficacité électronique. Lors de ce test, nous avons également contrôlé que le rapport des taux de comptage de chaque paire (29/35), (30/34), (31/33) était dans les limites statistiques égal à 1.

En calculant le rapport (GE/DE) (voir II.3), il est possible de contrôler si l'efficacité électronique varie au cours d'une série de films, à une énergie donnée.

Dans les limites statistiques, ces différents contrôles n'ont pas fait apparaître de variations d'efficacité électronique.

### VI.2 ASYMÉTRIES GÉOMÉTRIQUES

Ce genre d'asymétrie peut être du au mauvais alignement entre l'axe du polarimètre et le faisceau, à une mauvaise disposition des compteurs de part et d'autre de l'axe du polarimètre et enfin à des coupures abusives sur une des classes d'événements gauche ou droite lors des coupures sur les compteurs.

La validité de notre fonction de probabilité a été testée par rapport à de telles asymétries avec un programme de Monte-Carlo. Ce programme générait une série d'événements (diffusions) dus à un faisceau de polarisation connue, avec un pouvoir d'analyse donné. Ces événements étaient ensuite analysés et le produit  $B$  calculé. En introduisant des variations des conditions expérimentales (déplacement, dimension de faisceau, etc.), nous avons pu vérifier la validité de notre fonction de probabilité, et l'absence d'effets sur la détermination de  $A$  dus à des asymétries géométriques.

### VI.3 ASYMÉTRIE DANS LE REJET DES PHOTOS

Nous avons vérifié de plusieurs façons que le programme de reconstruction n'introduisait pas de fausse asymétrie:

a) Quelque 10 000 photos ont été analysées deux fois par ce programme: lors de la deuxième fois, la reconstitution était faite à partir de l'angle opposé à celui qui avait servi d'origine pour la première reconstitution. Seuls les événements acceptés par les deux passages étaient conservés.

La proportion d'événements acceptés seulement par l'un ou l'autre des passages ne dépasse pas 2<sup>0</sup>/100.

b) Les photos rejetées de 4 films ont été examinées sans qu'une fausse asymétrie puisse, dans les limites statistiques, être mise en évidence.

c) En comparant le rapport  $N_{\text{gauche}}/N_{\text{droite}}$  pour les événements conservés avec le rapport  $(GE/DE)$ , ( $GE$  et  $DE$  étant les valeurs brutes données par les échelles de comptage lors de l'expérience), nous avons pu vérifier que le dépouillement n'introduit pas de fausse asymétrie, détectable.

Le point VI.1 reste cependant le point le plus délicat et nous aurions une confiance plus grande en nos résultats si nous disposions de mesures faites, par exemple, avec un faisceau non-polarisé pour les trois modes de déclenchement, à 300 MeV. Malheureusement le temps limité dont nous disposions pour cette expérience ne nous a pas permis de le faire.

Il faut remarquer qu'une simple comparaison entre nos résultats et ceux donnés par Peterson ne va pas nécessairement de soi. Les résultats Peterson pour  $0 \leq \Delta E \leq 10$  MeV sont des résultats obtenus à partir d'expériences faites avec des télescopes de compteurs et une faible quantité de graphite (2 à 3 g/cm<sup>2</sup>) comme cible d'analyse. Il est bien évident que le résultat physique final ne doit pas dépendre de la manière dont il a été acquis. Dans notre expérience, cependant, les conditions expérimentales sont très différentes, surtout en ce qui concerne la quantité de graphite et les conditions d'enregistrement des événements.

Comme nous l'avons vu au paragraphe V.1, il y a une proportion non négligeable d'événements pseudo-inélastiques. Nous pensons que la présence de ces événements, non discernables des événements vraiment inélastiques, modifie de manière sensible les résultats. Ceci nous paraît particulièrement important pour les résultats concernant les bandes d'inélasticité élevée; ce fait expliquerait la valeur relativement grande du pouvoir d'analyse alors que celui-ci devrait tendre vers zéro lorsque l'inélasticité augmente.

Nous estimons cependant que nos résultats sont une représentation fidèle de ce qui peut être obtenu avec un polarimètre à chambres à étincelles, et qu'ils seront utiles à des chercheurs faisant des déterminations de polarisation avec des dispositifs à chambres à étincelles.

#### REMERCIEMENTS

Nous exprimons notre gratitude à M. le professeur D. Maeder ainsi qu'à son groupe électronique pour la réalisation et la mise au point des circuits électroniques nécessaires à l'expérience. Nous sommes également reconnaissants à M. Maeder pour la part qu'il a prise lors des discussions préparatoires à l'expérience.

Nous remercions très sincèrement M. le professeur B. Levrat pour les nombreuses et fructueuses discussions auxquelles il a pris part, plus particulièrement pour tous les conseils qu'il nous a donnés dans le domaine de la programmation et de l'utilisation des ordinateurs.

Aux assistants et diplômants de notre laboratoire qui ont participé à l'expérience, nous adressons aussi nos remerciements.

Nous voulons également associer à ceux-ci, le personnel technique de notre laboratoire ainsi que les mécaniciens de l'Ecole de physique pour leur travail lors de la réalisation du polarimètre.

Nous disons notre reconnaissance au CERN qui nous a permis de faire cette expérience; plus particulièrement aux opérateurs du MSC, aux membres de la division DD s'occupant de « Luciole », qui ont tout mis en œuvre pour nous permettre de mener à bien ce travail.

*Laboratoire de physique nucléaire expérimentale,  
de l'Université de Genève.*

## LISTE DES RÉFÉRENCES

- [1] MAC GREGOR, M. J. MORAVCSIK and H. P. STAPP (1960). *Annual Rev. of Nucl. Science* 10 291.
  - [2] EANDI, R. D., T. J. DEVLIN, R. W. KENNEY, P. G. McMANIGAL and B. J. MOYER (1964). *Phys. Rev.* 136, 213, 536.
  - [3] BIZOT, J. C., J. M. BUON, J. LEFRANCOIS, J. PEREZ Y JORBA and P. ROY (1965). *Phys. Rev.* 140-5B, B1386.
  - [4] LEE, T. D. and C. N. YANG (1957). *Phys. Rev.* 108, 1645.
  - [5] PETERSON, Z. V. *U.C.R.L.* 10, 622 (non publié).
  - [6] EANDI, R. D., R. W. KENNEY et Z. V. PETERSON. *U.C.R.L.* 11, 489 (non publié).
  - [7] GAUTSCHI, A., E. HEER and J.-F. RENEVEY (1965). *Helv. Phys. Acta* 38, 662.
  - [8] RENEVEY, J.-F. *Rapport interne*, Laboratoire de Physique Nucléaire, Université de Genève (non publié).
  - [9] MAEDER, D. (1964). *Nucl. Instr. and Meth.* 31, 349.
  - [10] COIGNET, G., D. CRONENBERGER, K. KURODA, Y. LE GUEN, A. MICHALOWICZ, J. C. OLIVIER, L. DICK and L. DI LELLA (1966). *Nuovo Cim.* 43, 701.
  - [11] Proceedings of the International Symposium on Polarization phenomena of nucleon, Basel (1961). *Helv. Phys. Acta Suppl.*, Vol. 436.
  - [12] WOLFENSTEIN, L. (1948). *Phys. Rev.* 75, 1664.
  - [13] Nuclear Science Series Report number 39. National Academy of Science. National Research Council, Washington (1964).
  - [14] CLELAND, W. E., J. K. BIENLEIN, G. CONFORTO, G. H. EATON, H. J. GERBER, M. REINHARZ, M. VELTMAN, A. GAUTSCHI, E. HEER, J.-F. RENEVEY and G. VON DARDEL (1967). *Phys. Letters* 26B, 45.
  - [15] ANDERS, H., T. LINGJARDE and D. WISCOTT. Proceedings on the International Symposium on nuclear electronics, Paris, 25/27 nov. 1963.
  - [16] ANDERSON, T. F., P. M. BLACKALL, J. DAUD, A. E. HEAD, M. B. METCALF and V. J. WEIGHTS. Proceedings of the international conference on programming for flying spot device. Munich, Jan. 67.
  - [17] GRARD, F. *U.C.R.L.* 10, 153.
  - [18] HECKROTTE, W. (1956). *Phys. Rev.* 101, 4, 1406.
-