

Zeitschrift: Archives des sciences [2004-ff.]
Herausgeber: Société de Physique et d'histoire Naturelle de Genève
Band: 66 (2013)
Heft: 2

Artikel: Etincelles et ondes : les expériences de E. Sarasin et L. de la Rive sur les ondes électromagnétiques
Autor: Brenni, Paolo
DOI: <https://doi.org/10.5169/seals-738486>

Nutzungsbedingungen

Die ETH-Bibliothek ist die Anbieterin der digitalisierten Zeitschriften. Sie besitzt keine Urheberrechte an den Zeitschriften und ist nicht verantwortlich für deren Inhalte. Die Rechte liegen in der Regel bei den Herausgebern beziehungsweise den externen Rechteinhabern. [Siehe Rechtliche Hinweise.](#)

Conditions d'utilisation

L'ETH Library est le fournisseur des revues numérisées. Elle ne détient aucun droit d'auteur sur les revues et n'est pas responsable de leur contenu. En règle générale, les droits sont détenus par les éditeurs ou les détenteurs de droits externes. [Voir Informations légales.](#)

Terms of use

The ETH Library is the provider of the digitised journals. It does not own any copyrights to the journals and is not responsible for their content. The rights usually lie with the publishers or the external rights holders. [See Legal notice.](#)

Download PDF: 15.03.2025

ETH-Bibliothek Zürich, E-Periodica, <https://www.e-periodica.ch>

Étincelles et ondes

Les expériences de E. Sarasin et L. de la Rive sur les ondes électromagnétiques

Paolo BRENNI*

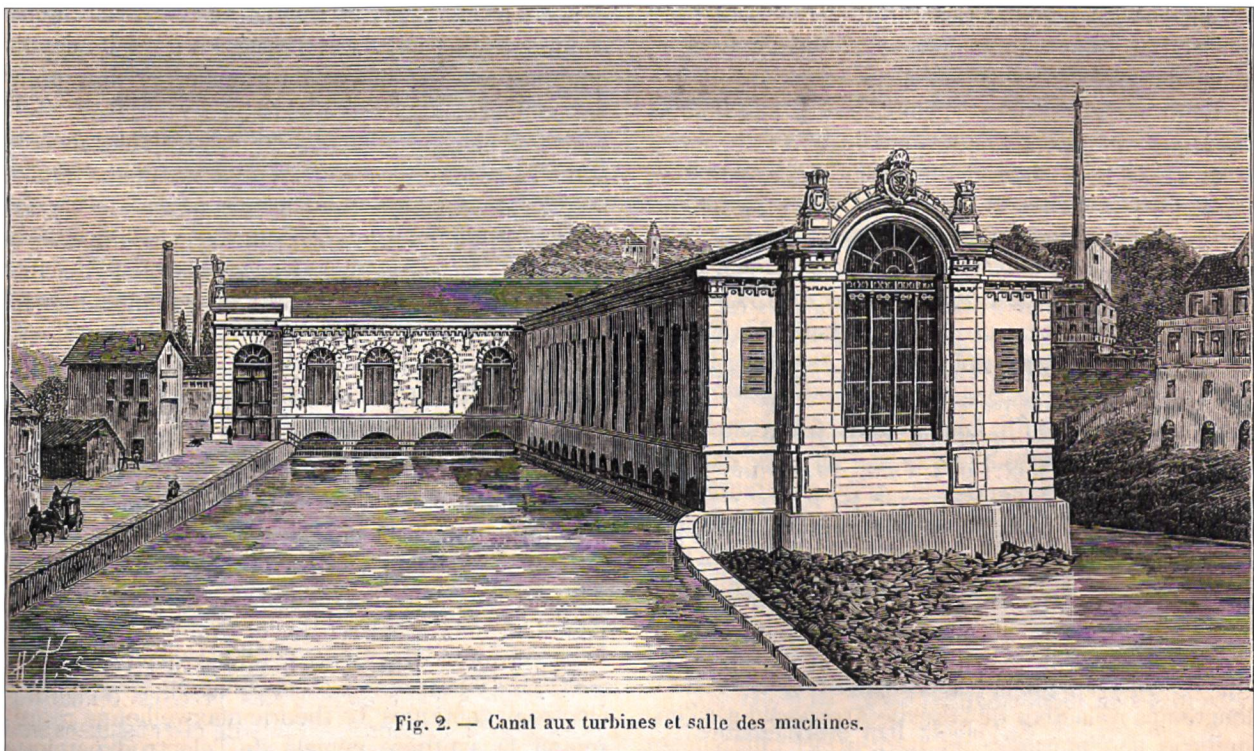


Fig. 2. — Canal aux turbines et salle des machines.

Fig. 1. L'usine des Forces motrices de Genève dans une gravure de 1886 (*La Nature*, 1^{er} semestre 1886, p. 389).

Vers la fin de l'année 1892, un visiteur qui pénétrait dans le bâtiment des Forces Motrices de la ville de Genève (Fig. 1) aurait pu voir au fond de la grande halle un grand parallélépipède en bois soutenu à une

hauteur de quelques mètres devant une paroi métallique et, du côté opposé, une sorte d'échafaudage sur lequel un appareil produisait, en rapide succession, de bruyantes et lumineuses étincelles. Aujourd'hui, il est peu connu que vers 1892, le grand bâtiment des Forces Motrices, ancienne usine hydraulique monumentale qui longe le Rhône, a été le théâtre d'une importante série d'expériences de physique. L'usine des Forces Motrices, nécessaire pour alimenter en eau les maisons, les usines et les fontaines de Genève, ainsi que pour fournir de l'énergie, grâce à l'eau sous pression, fut construite sous la direction de Théodore Turrettini¹ entre 1883 et le début des années '90. En

¹ Depuis 1870, l'ingénieur Turrettini est le directeur de la Société Genevoise d'instruments de physique. Les Forces motrices du Rhône sont sa grande œuvre et il dirige la construction de la centrale de la Coulouvrenière. Grâce à sa réputation internationale en 1891 il fait partie de l'International Niagara Commission qui doit installer une grande centrale en amont des chutes du Niagara. Il est président de l'Exposition Nationale de Genève en 1896, député au Grand Conseil genevois en 1901 et au Conseil National en 1906.

* Chercheur CNR, Fondazione Scienza e Tecnica, Via Giusti 29, 50100 Firenze, Italia.



Fig. 2. Lucien de la Rive (1834-1924) (Musée d'Histoire des Sciences de Genève).

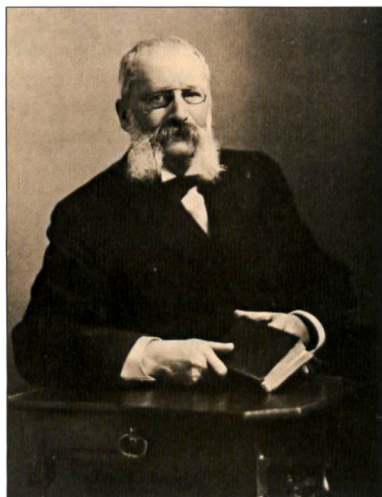


Fig. 3. Edouard Sarasin (1843-1917) (Musée d'Histoire des Sciences de Genève).

1892 la grande aile de l'imposant bâtiment en pierre, dont le toit est soutenu par une charpente métallique, était terminée et dix-huit turbines qui actionnaient des pompes étaient en fonction. C'est à cette époque que deux physiciens genevois Lucien de la Rive (1834-1924) et Édouard Sarasin (1843-1917) utilisèrent une partie de la grande halle des Forces Motrices comme laboratoire.

Lucien de la Rive (Fig. 2) était le fils d'Auguste, physicien célèbre surtout pour ses études dans le domaine des phénomènes électriques et co-fondateur de la SIP (Société d'instruments de physique). Lucien avait étudié à Genève et à l'École Polytechnique de Paris. Chercheur indépendant il s'intéressa à des problèmes de physique mathématique et en particulier aux équations de Maxwell, à la théorie électronique et à la relativité restreinte. Il fut longtemps rédacteur de la revue Archives des scien-

ces physiques et naturelles de Genève et fut aussi auteur de textes littéraires et de traductions d'auteurs anglais.

Edouard Sarasin (Fig. 3) avait aussi étudié à l'École polytechnique de Paris. Dans les années 60' il avait travaillé dans les laboratoires de Gustav Magnus à Berlin et de Robert Bunsen à Heidelberg. Dès son retour à Genève il avait collaboré avec Auguste de la Rive dans des recherches sur les décharges électriques dans les gaz raréfiés et ensuite avec le physicien et chimiste Jacques-Louis Soret sur la polarisation rotatoire du quartz. Au début des années '90 il entama sa fructueuse collaboration avec de la Rive.

Pour pouvoir situer les recherches des deux savants genevois dans l'environnement scientifique de l'époque et pour comprendre les raisons pour lesquelles ils entreprennent leurs travaux, il est nécessaire de résumer brièvement quelques faits marquant de l'histoire de la découverte des ondes électromagnétiques.

Les découvertes de Hertz

Dans les années '60 du XIX^e siècle, le physicien écossais James Clerk Maxwell (1831-1879), en reprenant les travaux de Michael Faraday, avait élaboré une théorie très sophistiquée qui permettait d'expliquer tous les phénomènes électriques et magnétiques alors connus. Cette théorie était condensée dans des équations différentielles (les équations de Maxwell) décrivant le comportement des champs électromagnétiques. La théorie maxwellienne représentait la synthèse géniale de l'électrodynamique classique et prévoyait aussi l'existence d'ondes électromagnétiques de différentes longueurs se propageant dans le vide à la vitesse de la lumière. De ce fait Maxwell avait déduit que la lumière était aussi une onde électromagnétique se propageant dans l'éther. Mais la preuve de l'existence de ces ondes arriva seulement une vingtaine d'années après, grâce aux recherches du brillant physicien allemand Heinrich Hertz (1857-1894). Hertz avait entrepris des recherches sur les décharges et les oscillations électriques à haute fréquence et il voulait voir s'il était possible de produire des champs électromagnétiques rapidement variables se propageant dans l'espace comme des ondes transversales à la direction de propagation. Le parcours théorique et expérimental de Hertz était très complexe et ne peut être résumé ici en quelques lignes.² Il nous suffit de men-

² Pour les plus importants travaux de Hertz sur les ondes électromagnétiques voir : Hertz H., *Untersuchungen über die Ausbreitung der elektrischen Kraft*, J.-A. Barth, Leipzig, 1894 (2^e édition). Hertz publia aussi un article en français qui résumait ses plus importantes observations : Hertz H., « Recherches sur les ondulation électriques », *Archives des sciences physiques et naturelles*, T. XXI, 1889, pp. 281-308. Pour des descriptions détaillées de l'évolutions des recherches et des expériences de Hertz sur les ondes électromagnétiques voir : Buchwald J. Z. *The creation of scientific effects: Heinrich Hertz and electric waves*, University of Chicago Press, Chicago, 1994; Atten M., Pestre D., *Heinrich Hertz: l'administration de la preuve*, Presses Universitaires de France, Paris 2002; Baird David, R.I. Hughes, Nordmann Alfred (éditeurs) *Heinrich Hertz Classical Physicist, Modern Philosopher*, Kluwer Academic Publisher, Dordrecht, 1988. Voir aussi pour une histoire générale de l'électrodynamique : Darrigol O., *Electrodynamics from Ampère to Einstein*, Oxford University Press, Oxford, 2000.

tionner quelques-unes de ses étapes fondamentales. La théorie de Maxwell prédisait que des ondes électromagnétiques pouvaient être générées quand des charges électriques étaient accélérées. Dans ce but, Hertz, réalisa un oscillateur de haute fréquence composé par deux tiges alignées parmi lesquelles éclatait l'étincelle produite par une bobine de Ruhmkorff.³ Les extrémités des tiges opposées aux bouts qui servaient d'éclateur étaient munies de sphères ou plaques métalliques qui servaient de capacité. Depuis longtemps, on savait que les étincelles déchargeant une bouteille de Leyde étaient oscillatoires et que ces décharges produisaient des courants de haute fréquence dans le circuit. La disposition de Hertz était fondamentalement un circuit ouvert formant une antenne dipolaire qui pouvait irradier les ondes électromagnétiques. Pour détecter ces ondes Hertz utilisait des résonateurs composés par des anneaux (ou des rectangles) de fils métalliques interrompus par un éclateur à vis micrométrique. Les minuscules étincelles se produisant entre les bornes de l'éclateur permettaient de détecter les ondes. Par exemple, en déplaçant un résonateur le long d'une onde stationnaire, les étincelles avaient leur éclat maximal en correspondance des ventres tandis qu'elles s'affaiblissaient et s'éteignaient en s'approchant des nœuds. Avec cet appareillage simple du point de vue technique, mais conceptuellement original et très ingénieux, et grâce à une longue série d'essais et d'expériences Hertz avait pu obser-

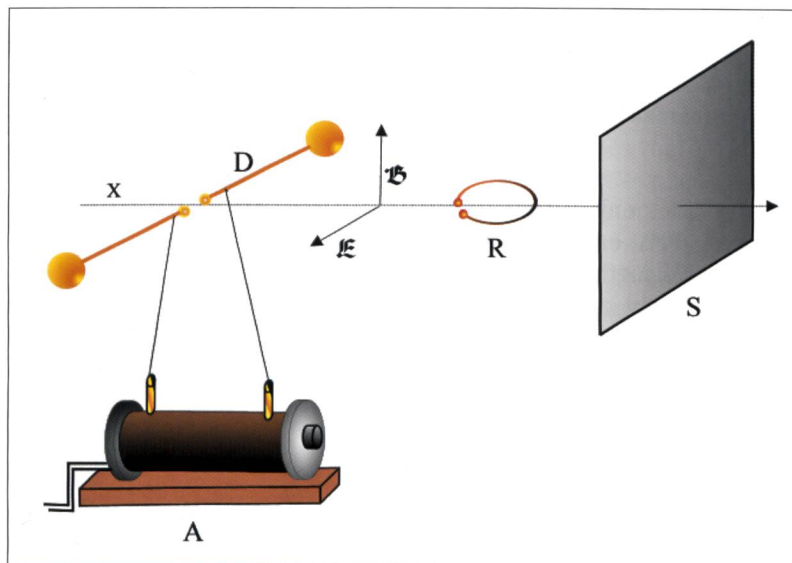


Fig. 4. Schéma illustrant l'appareil de Hertz pour étudier des ondes électromagnétiques stationnaires produites en faisant interférer les ondes incidentes provenant de l'oscillateur avec celles réfléchies par un écran métallique. La même disposition a aussi été utilisée par Sarasin et De la Rive. A: bobine de Ruhmkorff; D: oscillateur (dipôle); R: résonateur; S: écran métallique. X: indique la direction de propagation des ondes électromagnétiques; E: vecteur du champ électrique; B: vecteur du champ magnétique (les proportions des appareils ne sont pas maintenues).

ver et mesurer les interférences entre les ondes électromagnétiques le long d'un fil métallique et dans l'air. Dans une autre expérience, il avait utilisé le phénomène des interférences qui, à l'époque, était bien connu et utilisé en acoustique et optique. Il avait fait réfléchir les ondes produites par l'oscillateur à l'aide d'un écran métallique: les ondes incidentes et celles réfléchies interféraient en produisant des ondes stationnaires qui présentaient des nœuds où les variations des champs électriques et magnétiques étaient minimales et des ventres où ces oscillations étaient maximales (Fig. 4). Avec ces résonateurs Hertz avait pu déterminer la position des ventres et des nœuds et donc la longueur d'onde (2 fois la distance entre deux ventres) qui était de l'ordre de quelques mètres. Enfin, en calculant la fréquence de l'oscillateur et en mesurant la longueur des ondes produites, il était possible d'obtenir la vitesse de propagation. Par la suite, en produisant des ondes plus courtes, il avait aussi pu reproduire les phénomènes de réfraction (avec un grand prisme de bitume) et de polarisation (à l'aide d'un réseau de fils métalliques) analogues à ceux de la lumière. Donc, non seulement Hertz avait pu produire des ondes électromagnétiques, mais il avait aussi démontré que leur vitesse était finie et de l'ordre de celle de la lumière.⁴ Si ces faits étaient en accord avec les théories maxwelliennes, il y avait un résultat qui ne pouvait pas satisfaire le savant allemand: selon ces mesures la vitesse de propagation dans l'air était

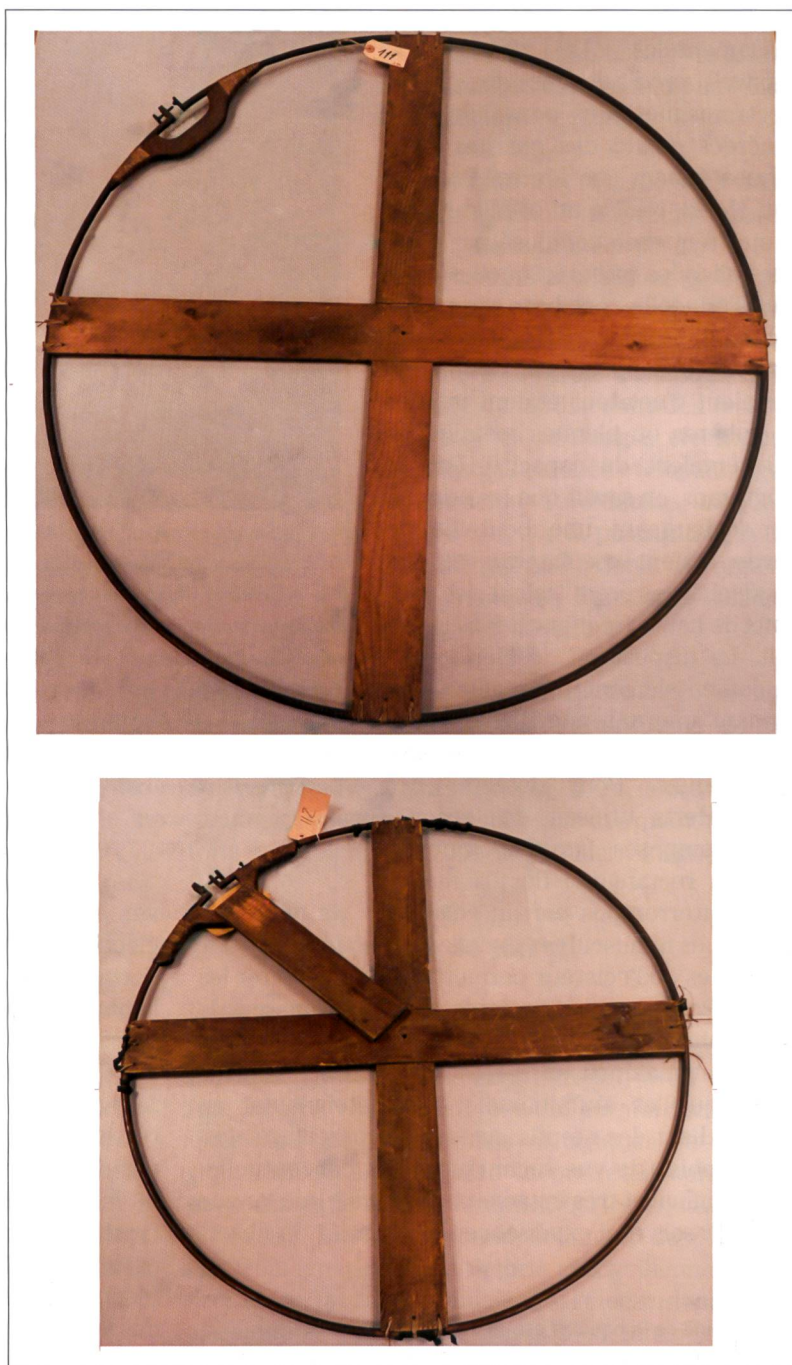
³ La bobine de Ruhmkorff est un transformateur à haute tension composé par un noyau en fer cylindrique sur lequel sont enroulé concentriquement le primaire (peu de spires de gros fil) et le secondaire (beaucoup de spires de fil très fin). Un courant continu périodiquement interrompu par un interrupteur (à marteau, à mercure, à turbine, électrolytique, etc.) et lancé dans le primaire produit des courants induits à haute tension dans le secondaire. Cet appareil perfectionné vers 1850 par le constructeur d'instrument Daniel Ruhmkorff, fut un des plus importants instruments de laboratoire de la deuxième moitié du XIX^e siècle. Il permettait de produire de puissantes étincelles, de produire les décharges électriques dans les gaz, de charger des condensateurs. Comme générateur de haute tension, il joua un rôle fondamental dans les premières années de la TSF et des techniques radiologiques.

⁴ Dans un deuxième temps Hertz en travaillant avec des ondes beaucoup plus courtes put démontrer que les ondes électromagnétiques se comportent exactement comme la lumière.

Fig. 5. Deux des résonateurs (1 mètre et 75 cm de diamètre) utilisés par Sarasin et De la Rive et conservés au Musée d'Histoire des Sciences de Genève.

remarquablement plus grande (environ 60% en plus) que celle dans les fils métalliques, chose qui était contraire aux prévisions de Maxwell.⁵

Évidemment, les travaux que nous résumons ici en quelques lignes étaient bien plus complexes et délicats. Aujourd'hui, après plus de 130 ans de recherches et d'application technologiques concernant les ondes électromagnétiques, les expériences de Hertz peuvent apparaître élémentaires, mais à la fin des années 80 du XIX^e siècle, elles ouvraient les portes d'un domaine inexploré. Les problèmes théoriques et pratiques étaient remarquables et il est n'pas si étonnant que Hertz avait trouvé un résultat incongru avec la théorie de Maxwell. Parmi ces problèmes trois étaient particulièrement importants. D'abord le calcul exact de la fréquence des oscillateurs (ce qui impliquait la connaissance de l'inductance et de la capacité du dipôle émetteur) était très difficile avec les connaissances de l'époque. Les formules utilisées avaient une validité limitée dans le domaine des fréquences utilisées par Hertz. De ce fait, la détermination de la vitesse de propagation des ondes ne pouvait pas être précise. Deuxièmement, il y avait un problème intrinsèque avec les oscillations électriques. Les appareils de Hertz (comme tous les oscillateurs à étincelle de l'époque) produisaient des oscillations fortement amorties. Chaque étincelle qui éclatait produisait en effet un courant alternatif à haute fréquence qui à son tour générait un train d'onde sinusoïdale dont l'amplitude diminuait exponentiellement avec le temps. Mais ces oscillations amorties n'irradiaient pas une seule et unique fréquence – leur spectre n'était donc pas monochromatique –, mais toute une série de fréquences différentes. Ce fait produisait



aussi des résonances à des fréquences différentes de celle fondamentale de l'oscillateur. Hertz s'était aperçu de cela en étudiant la propagation des ondes le long des fils, quand il observa des résonances qui, selon les dimensions de l'oscillateur, n'auraient pas dû apparaître. Ce phénomène, on verra plus ultérieurement, apparaîtra clairement dans les observations de Sarasin et de la Rive. Ainsi, probablement que la cause qui donnait des mesures différentes pour les vitesses dans l'air et dans les fils conducteurs était à rechercher dans les dimensions trop limitées et les caractéristiques du laboratoire du physicien allemand. Celles-ci n'étaient pas idéales pour travailler avec des ondes dont la longueur était de l'ordre de quelques mètres

⁵ O'Hara J., «A 'Horrible Conflict' with Theory in Heinrich Hertz's Experiments on Electromagnetic Waves», *European Review*, Vol. 15, No. 4, , 2007, pp. 545–559.

(environ 5-6 mètres de longueur). Non seulement Hertz pouvait observer seulement deux ventres avec des ondes de cette longueur mais la présence dans la salle de piliers en fer, de tuyaux pour le gaz, et d'une grosse poêle en métal avait probablement provoqué des distorsions dans la propagation des ondes et donc dans les mesures. Hertz en effet avait soupçonné que les résultats en conflit avec la théorie – les vitesses différentes des ondes dans les fils et dans l'air – auraient pu être causés par les nombreuses limitations de son laboratoire. En effet, cette différence tendait à disparaître en utilisant des ondes plus courtes.

Les expériences de Hertz avaient eu un grand et immédiat retentissement dans le monde scientifique. Pour certains, comme les maxwelliens anglais, elles étaient la preuve définitive de la validité des théories de Maxwell, d'autres, par contre les avaient accueillies avec plus de scepticisme. Et même si ces expériences étaient très délicates à réaliser, elles ne demandaient que des appareils facilement disponibles dans tous les laboratoires de physique de l'époque. Donc, à partir de la fin des années '80 plusieurs physiciens ont repris ces expériences et amélioré les appareils dans le but de reproduire les résultats obtenus par Hertz et aussi de les présenter à un public savant. Par exemple, George Francis FitzGerald (1851-1901), paladin des Maxwell, et son assistant Frederik Trouton ainsi qu'un certain Walter Thorp avaient refait les observations de Hertz et trouvé aussi deux vitesses de propagation différentes pour les ondes dans les fils conducteurs et dans l'air.⁶

■ Les travaux de Sarasin et De la Rive

Les travaux de Sarasin et de la Rive s'inscrivent dans le cadre de ces recherches. Dès 1889, inspirés par les découvertes du savant allemand, ils commencent à répéter ses expériences et d'abord celles relatives à la propagation des ondes le long des fils.⁷ Ils utilisent un oscillateur hertzien (muni de plaques ou de sphères à ses extrémités) qui produit des ondes stationnaires dans deux fils de cuivre parallèles de 10,6 mètres de longueur. Leur écartement peut être varié entre 45 cm et 1 m. Pour détecter les nœuds et les ventres de ces ondes, ils se servent de plusieurs résonateurs circulaires (de 26, 36, 50, 75 et 100 cm de diamètre) et d'un rectangulaire. Ceux-ci sont composés par un fil monté sur un cadre en bois et interrompu par un éclateur à vis micrométrique (Fig. 5). Le résonateur utilisé pour les expériences est fixé verticalement sur un support en bois qui peut glisser entre les fils le long d'un rail portant une échelle centimétrique. Sarasin et De la Rive font des centaines de mesures (en changeant les résonateurs, la distance des fils, la disposition de l'oscillateur primaire) qui leur permettent de confirmer les observations de Hertz et d'améliorer

ses résultats. Ils confirment non seulement l'existence d'ondes électromagnétiques dans le fil se propageant à une vitesse finie, mais aussi ils remarquent clairement qu'en utilisant des résonateurs différents, les positions des nœuds et des ventres le long de la ligne varient. Ils proposent une explication à ce phénomène selon laquelle l'oscillateur émet « toutes les longueurs d'ondes possible entre certaines limites »⁸ et donc produit un spectre continu. Sous l'influence du même oscillateur primaire, chaque résonateur réagit donc essentiellement avec une seule de ces fréquences, celle qui lui est propre. Ce phénomène appelé *résonance multiple* par Sarasin et de la Rive, n'est pas encore bien compris à l'époque. Henri Poincaré (1854-1912) et le norvégien Vilhelm Bjerknes (1862-1951), assistant de Hertz, proposent des explications diverses basées sur la grande différence qui existe entre l'amortissement de l'oscillateur et celui du résonateur. Par contre, le physicien français Alfred Cornu (1841-1902) profite de ces observations pour avancer des réserves et des critiques sur les expériences de Hertz.⁹

Mais après avoir répété avec succès les expériences avec les ondes dans les fils, Sarasin et De la Rive entament leurs observations avec les ondes électromagnétiques dans l'air en absence de conducteur métallique.¹⁰ Ils ne sont pas convaincus par le fait que Hertz avait trouvé la vitesse de propagation le long des fils plus petite que celle dans l'air. « Sur ce point spécial, très important pour la théorie de la lumière, les premières expériences faites par M. Hertz l'avaient en effet conduit à des conclusions contradictoires, appelant pour trancher cette question le contrôle d'autres expérimentateurs. »¹¹ Ils reprennent donc les expériences en adoptant la méthode expérimentale et des appareils pratiquement iden-

⁶ O'Hara (op.cit) note 5.

⁷ Sarasin E., De la Rive L., « Oscillations électriques rapides de M. Hertz », *Archives des sciences physiques et naturelles*, III période, T. 22. 1889. pp. 283-288.

⁸ Sarasin E., De la Rive L., « Résonance multiple des ondulations électriques », *Comptes Rendus de l'Académie des Sciences*, T.110, 1890, pp. 72-76.

⁹ Voir la remarque de Cornu à la fin de l'article de Sarasin et De la Rive (op.cit. note 8)

¹⁰ Sarasin E., De la Rive L., « Nouvelles recherches sur les ondulations électriques hertziennes », *Archives des sciences physiques et naturelles*, III période, T. 23. 1890. pp. 557-559.

¹¹ Sarasin E., De la Rive L., « Interférences des ondulations électriques par réflexion normale sur une paroi métallique », *Archives des sciences physiques et naturelles*, III période, T. 29. 1893. pp. 358-393 et 442-470. Citation voir p. 359. Ce long article décrit toutes les expériences d'interférence faites par les deux physiciens et non seulement celles dans le hall des Forces Motrices. Ces recherches sont aussi décrites dans : Sarasin E., De la Rive L., « Interférences des ondulations électriques ». *La lumière électrique*, T. 49, 1893, pp. 485-489, 533- 540 et 586-591.

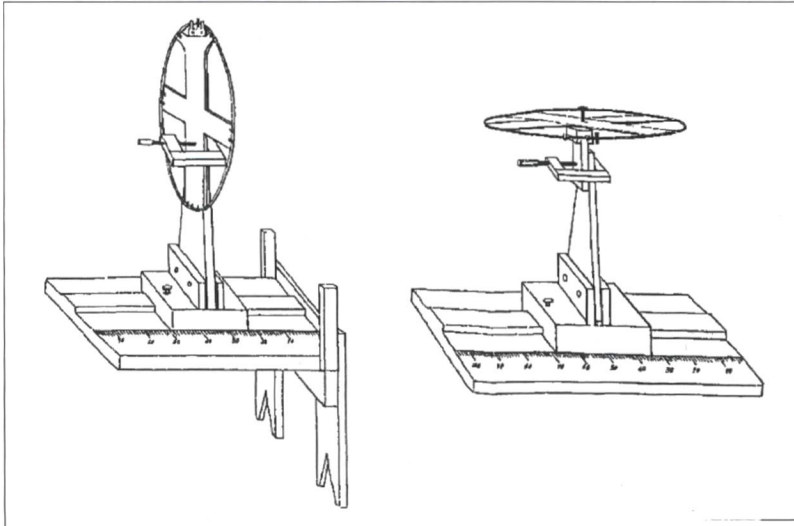


Fig. 6. Les résonateurs étaient fixés sur un support en bois qui pouvait glisser le long d'un banc optique. (Sarasin E., De la Rive L., Archives des sciences physiques et naturelles, T. 29. 1893, op. cit. note 11).

tiques à ceux déjà utilisés par le savant allemand dans ses expériences avec les ondes stationnaires. «*Le mode d'expérimentation que nous avons employé et le même exactement que celui inauguré par Hertz, Il consiste comme, comme on sait, à produire l'ondulation électrique en face d'une paroi métallique plane sur laquelle elle se réfléchit normalement, et à observer les interférences de l'onde directe et de l'onde réfléchie au moyen d'un résonateur circulaire transporté progressivement à différentes distances du miroir le long de la normale passant par le centre d'émission,...*»¹²

Les ondes produites par le primaire sont réfléchies sur un miroir métallique vertical de feuilles de plomb de 3 mètres sur 2 mètres 80 qui se trouve à une distance variable de 4 à 10 mètres. Le résonateur circulaire est fixé à un chariot glissant le long d'un bac optique, comme dans les expériences précédentes (Fig. 6). Avec leurs mesures Sarasin et de la Rive constatent que pour chaque résonateur employé (diamètre entre 1 mètre et 10 cm.) ils obtiennent toujours la même longueur d'onde. Les résultats ne donnent pas de différence appréciable entre les mesures faites précédemment avec les fils et dans

l'air et les deux chercheurs peuvent affirmer que «*la propagation des ondulations électriques hertziennes à travers l'air est très sensiblement la même que celle avec laquelle se transmettent le long d'un fil conducteur*»¹³ Mais malgré des observations en accord avec la théorie maxwellienne, les chercheurs genevois ne sont pas encore complètement satisfaits. Et effet, si avec cette disposition les résultats sont toujours très bons pour des résonateurs de 35 cm (ou plus petits) ceux obtenus avec les résonateurs plus grands (et donc avec des longueurs d'onde supérieures) ne permettent pas d'observer plus qu'un seul ventre et un seul nœud. Ils reprennent alors les mesures en utilisant un miroir plus grand qui a 5 m de largeur dans un local plus

grand obtenu en enlevant des cloisons qui subdivisent leur laboratoire. Mais aussi avec cette nouvelle disposition, avec des résonateurs plus grands, les résultats sont encore insuffisants et pas assez probants. Les deux savants considèrent que: «*Les démonstrations expérimentales de l'égalité des deux vitesses dans l'air et le long des fils n'était donc pas tout à fait suffisante pour des grandes longueurs d'onde, et il était désirable, comme l'a dit Hertz lui-même, qu'elle fût faite d'une manière définitive, par des expériences à beaucoup plus grande échelle, avec un miroir de dimensions considérables pour permettre, avec des cercles de 75cm, l'observation de plusieurs ventres et nœuds d'interférence.*»¹⁴

Ils décident alors de refaire des expériences définitives dans des conditions idéales et d'éviter toutes les causes de perturbations (telles que les dimensions trop petites du laboratoire et du miroir réfléchissant). A cette fin, il faut donc se servir d'une salle assez grande dans laquelle il n'y a pas d'obstacles (colonnes, parois, etc.) capables de gêner les expériences en produisant des distorsions dans la propagation des ondes. La solution est trouvée grâce à l'administration de la ville de Genève et en particulier grâce au préavis favorable de Théodore Turrettini, et de Grazier, directeur de la Compagnie de l'industrie électrique: de la Rive et Sarasin obtiennent la permission d'utiliser pour leurs recherches une portion (celle en amont) de la partie la plus longue du bâtiment des Forces Motrices, qui n'était pas occupée par les machines hydrauliques. L'axe transversal du bâtiment mesurait plus de 20 mètres et cette longueur était idéale pour installer les appareils. Ces derniers reproduisent essentiellement la disposition

¹² Ibidem. p.360

¹³ Sarasin E., De la Rive L., «Propagation de l'ondulation électrique hertziennes dans l'air», *Comptes Rendus de l'Académie des Sciences*, T.112, 1891, pp. 658-661.

¹⁴ Sarasin E., De la Rive L., «Sur l'égalité des vitesses de propagation de l'ondulation électrique dans l'air et le long de fils conducteurs, vérifiée par l'emploi d'une grande surface métallique», *Comptes Rendus de l'Académie des Sciences*, T.115, 1892, pp. 1277-1280.

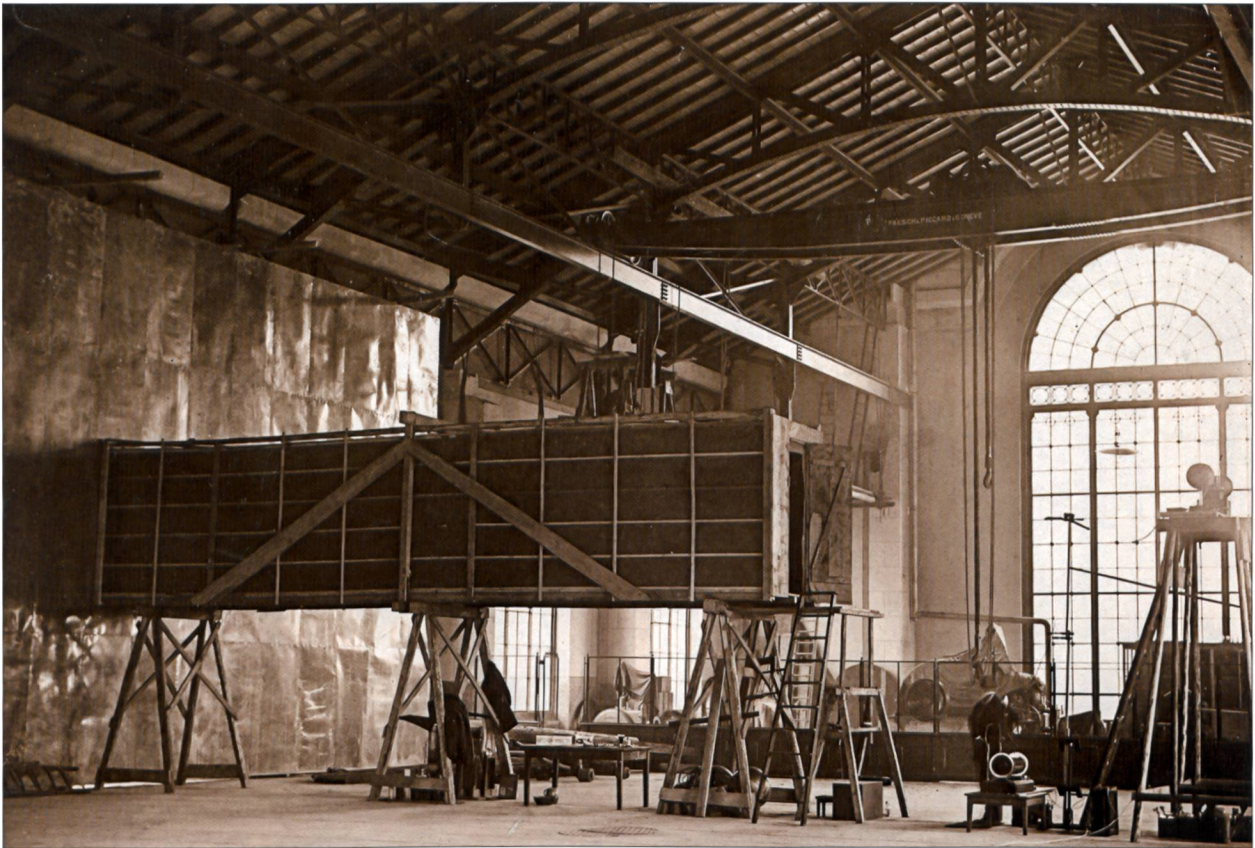


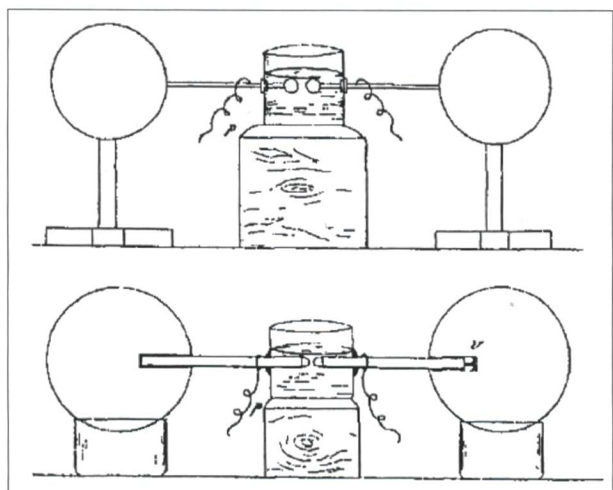
Fig. 7. Le hall du bâtiment des Forces Motrices avec les appareils de Sarasin et de la Rive. Sur la paroi de gauche, le grand miroir métallique. Au centre: la galerie d'observation soutenue par des chevalets dans laquelle il y avait le banc optique avec les résonateurs. A droite: sur un échafaudage se trouve l'oscillateur dont les sphères métalliques sont visibles. La bobine d'induction qui alimentait l'oscillateur est posée sur un tabouret près de l'échafaudage. De cette image fût aussi tirée une gravure publiée dans plusieurs périodiques scientifiques (Musée d'Histoire des Sciences de Genève).

originale de Hertz pour observer les ondes stationnaires mais avec des améliorations et surtout sur une échelle beaucoup plus grande (Fig. 7).

Le miroir métallique qui doit réfléchir les ondes électromagnétiques était composé de feuilles de zinc de ½ mm d'épaisseur et de 2 m de hauteur sur 1 de largeur. Les plaques étaient clouées les unes aux autres et montées sur un châssis en bois appuyé à une des parois du bâtiment et fixé par des cordes à la charpente de la toiture. Le miroir avait une hauteur de 8 m et une largeur de 16 mètres et donc une surface de 128 m². Pour observer les phénomènes de résonance qui se manifestaient avec de minuscules étincelles entre les bornes des résonateurs, Sarasin et de la Rive font construire une espèce de galerie en bois de 10 mètres de longueur et de 1,50 de largeur et

soutenue par des chevalets à 2,60 mètres de hauteur pour être perpendiculaire au centre de miroir. Les lattes de la galerie étaient recouvertes de papier noir afin de former une chambre parfaitement obscure. Au milieu de cette galerie se trouvait le banc de mesure de presque 9 mètres de longueur. Il se composait

Fig. 8. Les deux types d'oscillateur utilisé par Sarasin et de la Rive. L'étincelle éclatait entre les électrodes plongées dans un bocal d'huile. Les fils étaient reliés à la bobine d'induction. (Sarasin E., De la Rive L., Archives des sciences physiques et naturelles, T. 29. 1893, op. cit. note 11)



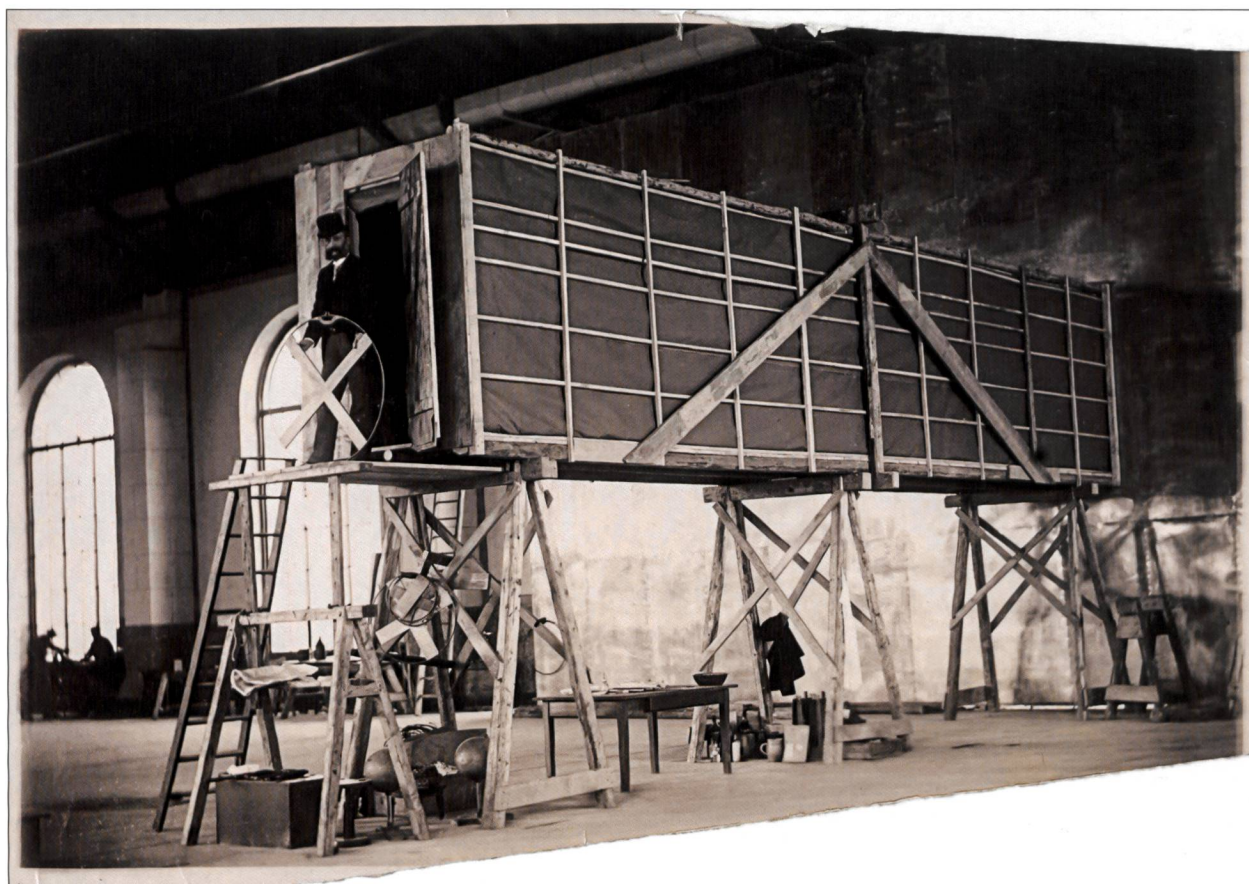


Fig. 9. Edouard Sarasin devant l'entrée de la galerie en bois en 1893. Il tient dans ses mains le résonateur de 1 mètre de diamètre. Sur un des chevalets qui soutiennent la galerie il y a des résonateurs de diamètres différents et par terre on peut voir les sphères d'un oscillateur. Cette photo fut donnée par Sarasin à Hertz avec (au verso) la dédicace: «Herrn Professor Dr. Hertz mit besten Glückwünschen von Ed. Sarasin» (Photo Deutsches Museum, München).

essentiellement d'une planche horizontale avec un rail en bois gradué en centimètres sur lequel, grâce à des galets, pouvait rouler le chariot portant le résonateur utilisé. Ce dernier pouvait être fixé au chariot horizontalement ou verticalement. Le centre des résonateurs se trouvait à 4 mètres de hauteur et donc en correspondance du centre du miroir métallique. L'oscillateur se trouvait sur un autre échafaudage, monté sur chevalets, mais séparé par la galerie. Sarasin et de la Rive utilisent deux oscillateurs un peu différents de ceux utilisés par Hertz. En effet, pendant leurs expériences, ils avaient amélioré cette partie de l'appareil. Ils avaient remarqué qu'en immergeant dans de l'huile les extrémités des tiges entre lesquelles éclatent les étincelles, non seulement on évitait de devoir les polir régulièrement (elles s'oxydaient rapidement) mais l'action de l'oscillateur devenait plus énergétique et produisait des étincelles plus

fortes dans l'éclateur du résonateur.¹⁵ Cette disposition sera reprise (et perfectionnée) par beaucoup de physiciens parmi lesquels l'italien Augusto Righi (1850-1920). Un des oscillateurs était composé par deux tiges (5 mm de diamètre) qui pénétraient à l'intérieur d'un bocal rempli d'huile et munie de petites boules d'aluminium de 35 mm de diamètre entre lesquelles éclataient les étincelles. Sur les extrémités des tiges externes au bocal on pouvait insérer deux sphères creuses de zinc de 30 cm de diamètre (sur pied de verre) qui servaient de capacité ou alternativement deux sphères de laiton de 50 cm (posées sur des cylindres en verre). Un autre oscillateur avait deux tiges de 35 mm de diamètre. A l'intérieur du bocal, les extrémités des tiges étaient simplement arrondies, tandis que sur les extrémités extérieures on utilisait les sphères de 50 cm (Fig. 8). Les tiges de l'oscillateur étaient reliées par des fils isolés aux bornes du secondaire d'une grosse bobine de Ruhmkorff actionnée par un interrupteur à mercure et capable de générer dans l'air des étincelles de 20-25 centimètres. La bobine était alimentée par une dynamo. Les résonateurs étaient les mêmes déjà utilisés dans les expériences précédentes.

¹⁵ E. Sarasin, L. de la Rive, « Sur la production d'étincelles de l'oscillateur de Hertz dans un liquide diélectrique, au lieu de l'air », *Comptes rendus de l'Académie des Sciences*, 1892, Tome XCV, pp. 439-440 et aussi dans *La lumière électrique*, 1892, Tome 46, pp. 189-190.

Les mesures dans la salle des Forces Motrices commencent au début de novembre 1892 et continuent dans les mois suivants. Dans un long article qui décrit et résume non seulement les expériences faites dans le hall de Forces motrices mais aussi celles faites précédemment, Sarasin et de la Rive manifestent clairement leur souci de ne rien laisser au hasard et de vouloir contrôler et varier tous les paramètres.

«Nous avons fait varier successivement les dimensions et la disposition du local d'expériences. Les dimensions de la paroi métallique réfléchissante, les dimensions et la forme de l'oscillateur primaire, le mode de production de l'étincelle jaillissant tantôt dans l'air, tantôt dans l'huile, la distance du primaire au miroir; les dimensions des résonateurs circulaires et la disposition de la vis micrométrique dont ils sont munis; nous avons étudié les variations de la force électrique tantôt en plaçant le cercle parallèle au miroir; c'est-à-dire dans le plan de l'onde, tantôt dans le plan mené par l'axe du primaire normalement à ce miroir; c'est-à-dire dans le plan de vibration; avec ces deux positions du résonateur nous avons employé des procédés d'observation différents, courbes d'intensité, mesure directe des positions d'extinction de l'étincelle secondaire, méthode de retournement.»¹⁶ Même dans ces expériences, ils travaillent sur des résonateurs de diamètres divers (de 26, 36, 50, 75 et 100 cm de diamètre) et peuvent donc déterminer les positions des ventres et des nœuds d'ondes stationnaires de longueurs différentes. Ils observent que les effets sur les résonateurs (l'intensité des étincelles) sont maximaux pour des ondes dont le quart de la longueur correspond approximativement au double du diamètre du même résonateur. En outre ils trouvent que dans le cas de réflexion normale contre une paroi métallique, le premier nœud est exactement dans la position du miroir. Mais les deux savants genevois démontrent aussi sans plus aucun doute possible que même pour des ondes longues (environ 6 mètres): «La vitesse de propagation de l'ondulation électrique est la même dans l'air et le long des fils conducteurs»¹⁷. Cette affirmation clos l'article décrivant une longue série de recherches. Les différences de vitesses observées par Hertz se révèlent donc causées par des facteurs qui avaient perturbé les observations du savant allemand et disparaissent dans les

expériences faites sur grande échelle. Sarasin et De la Rive avaient montré que la taille et les caractéristiques du laboratoire (qui dans le cas de Hertz étaient loin d'être idéales) étaient cruciales quand on travaillait avec des ondes dont la longueur était comparable aux dimensions du même laboratoire (Fig. 9).

Si les expériences des deux savants genevois ne sont qu'un perfectionnement de celles de Hertz et ne présentent pas de nouveautés essentielles ni du point de vue théorique ni expérimental, elles représentent toutefois une étape importante dans l'histoire des recherches sur les ondes électromagnétiques. Non seulement elles constituent une preuve ultérieure et spectaculaire de l'existence de ces ondes, de leur vitesse finie et identique dans l'air et les conducteurs, de la possibilité de les manipuler, mais contribuent de façon importante à attirer l'attention du monde académique français sur les expériences de Hertz et à alimenter le débat sur leur signification. Les observations sur les résonances multiples ainsi que sur le rôle du résonateur pour détecter des ondes de différentes longueurs attirent l'attention de nombreux physiciens qui se penchent sur les phénomènes complexes liés aux décharges oscillatoires et aux ondes produites par ces dernières. Enfin, les descriptions des expériences faites dans le hall des Forces Motrices, non seulement sont reproduites dans des périodiques spécialisés comme les *Archives des sciences physiques et naturelles* ou *La lumière électrique* mais sont aussi résumées dans des revues de vulgarisation scientifique telles que *La Nature* ou le *Scientific American*¹⁸. Par exemple en terminant son article dans *La Nature*, le physicien suisse Charles Edouard Guillaume (1861-1938) du Bureau International des Poids et Mesures, proclame triomphalement «On eût pas osé espérer, il y a dix ans seulement, que les idées de Maxwell, recevraient, à si bref délai, une confirmation aussi éclatante et aussi tangible»¹⁹ En outre, l'image qui accompagne ses articles est une gravure tirée de la photo²⁰ des appareils installés dans les Forces Motrices, est spectaculaire et a eu certainement un grand impact rhétorique. Dans cette illustration le graveur a habilement ajouté une ouverture dans la paroi de la galerie suspendue, à travers laquelle on peut apercevoir un des physiciens en train d'observer un résonateur. Cette image a certainement contribué à construire la saga des ondes électromagnétiques, qui commence aussi à conquérir et à fasciner un public de plus en plus vaste et qui, grâce aux succès de la TSF, aura bientôt son apothéose.

Que reste-t-il aujourd'hui des appareils utilisés dans les expériences de de Sarasin et de la Rive? Peu de choses. Evidemment la paroi métallique et la galerie suspendue en bois furent démantelées à la fin des recherches. Probablement la bobine de Ruhmkorff,

¹⁶ Sarasin E., De la Rive L., op.cit. note 11, p. 467.

¹⁷ Ibidem. p. 470.

¹⁸ *Scientific American Supplement*, April 15, 1893.

¹⁹ Guillaume Ch. Ed., «Les oscillations électriques, Expériences de MM. Sarasin et De la Rive», *La Nature*, 1893, I semestre, pp. 145-146

²⁰ Voir fig. 7 dans cet article.

omniprésente dans les laboratoires puisque très utile dans beaucoup de de recherches, fût réutilisée encore pendant quelques années. Les oscillateurs ont disparu ou peut être sont oubliés au fond d'une cave d'un institut universitaire. Par contre nous avons encore trois des résonateurs originaux (1 mètre de diamètre, de 76 cm et de 35 cm.) Ils sont aujourd'hui conservés dans les collections du Musée d'Histoire des Sciences de Genève auquel ils ont été donnés en 1962 par l'Institut de physique de Genève.²¹

■ Remerciements

Je veux remercier particulièrement Laurence-Isaline Stahl Gretschi et Stéphane Fischer du Musée d'Histoire des Sciences de Genève qui m'ont donné toute leur aide dans mes recherches, et Dominique Pestre pour avoir attentivement relu mon article. Enfin, un merci à Bénédicte Frommelt pour ses intéressantes informations sur l'usine des Forces Motrices de Genève.

²¹ Musée d'Histoire des Sciences de Genève, numéros d'inventaire 111 et 112 et 117.