

Zeitschrift: Archäologie Graubünden. Sonderheft
Herausgeber: Archäologischer Dienst Graubünden
Band: 9 (2020)
Heft: 2

Artikel: Domat/Ems, Sogn Pieder : vom frühmittelalterlichen Herrenhof zum neuzeitlichen Pestfriedhof
Autor: Burkhardt, Lorena
Kapitel: 15: Die baulichen Veränderungen vom 18.-20. Jahrhundert
DOI: <https://doi.org/10.5169/seals-905510>

Nutzungsbedingungen

Die ETH-Bibliothek ist die Anbieterin der digitalisierten Zeitschriften. Sie besitzt keine Urheberrechte an den Zeitschriften und ist nicht verantwortlich für deren Inhalte. Die Rechte liegen in der Regel bei den Herausgebern beziehungsweise den externen Rechteinhabern. [Siehe Rechtliche Hinweise.](#)

Conditions d'utilisation

L'ETH Library est le fournisseur des revues numérisées. Elle ne détient aucun droit d'auteur sur les revues et n'est pas responsable de leur contenu. En règle générale, les droits sont détenus par les éditeurs ou les détenteurs de droits externes. [Voir Informations légales.](#)

Terms of use

The ETH Library is the provider of the digitised journals. It does not own any copyrights to the journals and is not responsible for their content. The rights usually lie with the publishers or the external rights holders. [See Legal notice.](#)

Download PDF: 14.03.2025

ETH-Bibliothek Zürich, E-Periodica, <https://www.e-periodica.ch>

Die baulichen Veränderungen vom 18. – 20. Jahrhundert 15

Nach dem Anbau des Turmes, den Umbauten am Dach und der Ausschmückung von Schiff und Chor am Ende des 17. Jahrhunderts fanden bis ins 20. Jahrhundert keine grösseren Eingriffe an der Kirche mehr statt. Ausbesserungen am Mauerwerk, wie etwa an der Nordostecke, haben in dieser Zeit im kleinen Umfang (701) stattgefunden (vgl. **Abb. 131**). 1818, in der Amtszeit von Bischof Karl Rudolf von Buol-Schauenstein (1794–1833), erfolgte unter Domscholastikus und Generalvikar Bartholomäus Battaglia eine Visitation der Emser Gotteshäuser. Dabei wurde in der Kirche Sogn Pieder nach der Kontrolle des Inhalts im *Sepulcrum* die Verschlussplatte aus Marmor neu gesiegelt (vgl. **Abb. 245,2**).

Renovationen an der Kirche erfolgten erstmals wieder 1923. Die Erneuerung der Eindeckung war notwendig geworden.⁴⁷⁷ Wegen der unsorgfältigen, ersten Ausführung mussten die Arbeiten im gleichen Jahr wiederholt werden. 1923 kam es auch zur Restaurierung der auf der Turmspitze angebrachten Kugel und des Kreuzes.

Grössere Veränderungen kamen in den Jahren 1931/32 nach der Planung von Pfarrer Gion Martin Pelican und dem Kirchenpräsidenten Ignaz Alig zur Ausführung.⁴⁷⁸ Dabei wurde der Tonplattenboden im Kirchenschiff ausgebaut und durch einen höher liegenden Boden aus sechseckigen, in einem Betonbett verlegten Kunststeinplatten ersetzt (**Abb. 249**). Aus dieser Zeit stammt auch das umlaufende, 1975 entfernte Brusttäfer, das auf dem neuen Boden fusste und ein älteres Täfer ersetzte, das noch mit dem Tonplattenboden rechnete (vgl. **Abb. 243**). Zur Belüftung und Beleuchtung des Dachraumes brach man in die östliche Giebelmauer die Öffnung (656) für ein rechteckiges Fenster ein (vgl. **Abb. 127**).

Zu Renovationsarbeiten kam es auch an den Fassaden der Kirche und des Turmes. Anstelle des barocken Verputzes trug man auf dem Zementgrund einen körnigen «Besenwurf» auf, der in der Sockelzone durch die dunkle Farbgebung von den darüber liegenden, hellen Wandflächen abgesetzt war (vgl. **Abb. 12**). An der Südseite der Kirche wurde der Zugang mit einer Treppe und einem Steinplattenweg ausgebaut und die hangseitige Mauer ausgebessert. Den Schlusspunkt der baulichen Massnahmen in den 1930er-Jahren setzte schliesslich der Bau der Hangstützmauer an der Nordseite der Kirche.⁴⁷⁹

Das jetzige innere und äussere Erscheinungsbild erhielt die Kirche Sogn Pieder 1979 nach Abschluss der letzten Restaurierung. Dabei setzte Gian Casty (1914–1979) aus Zuoz mit der von ihm geschaffenen, im Apsisfenster eingesetzten Glasmalerei mit der Symbolik des himmlischen Jerusalem den jüngsten künstlerischen Akzent.

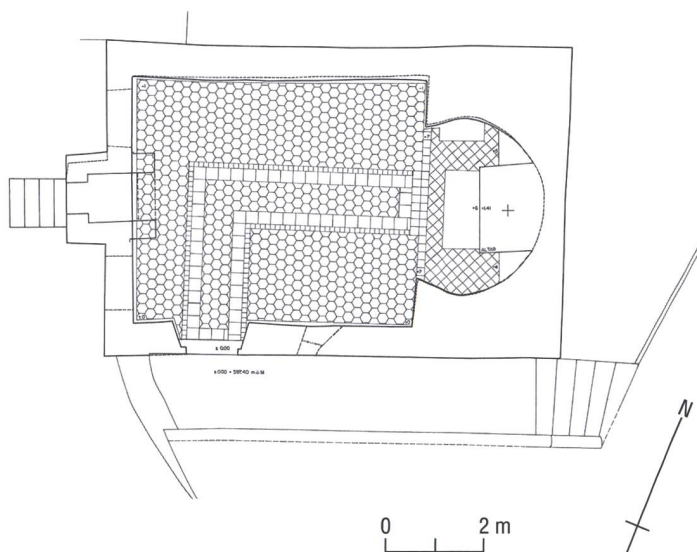
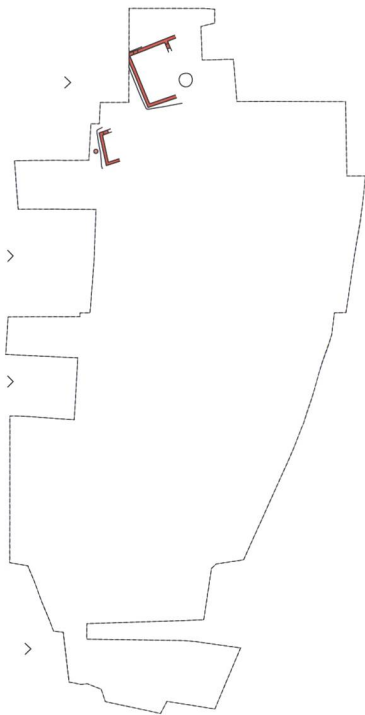
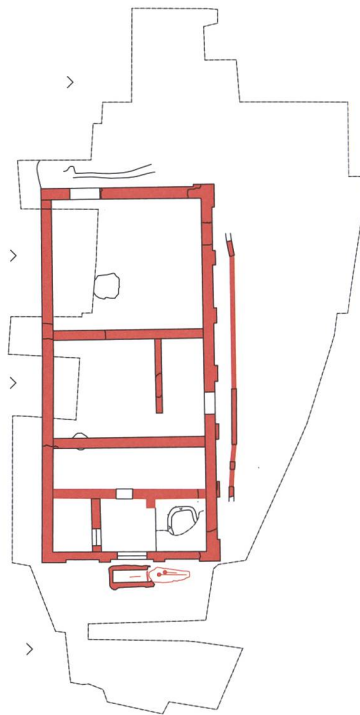


Abb. 249: Domat/Ems, Sogn Pieder. Anlage 5. Kirche. 1932 wurden das Schiff und die Apsis mit einem neuen Boden aus Kunststeinplatten ausgestattet. An der Südseite wurde der Zugang mit einer Treppe und einem Steinplattenweg ausgebaut (vgl. **Abb. 12**). Mst. 1:150.

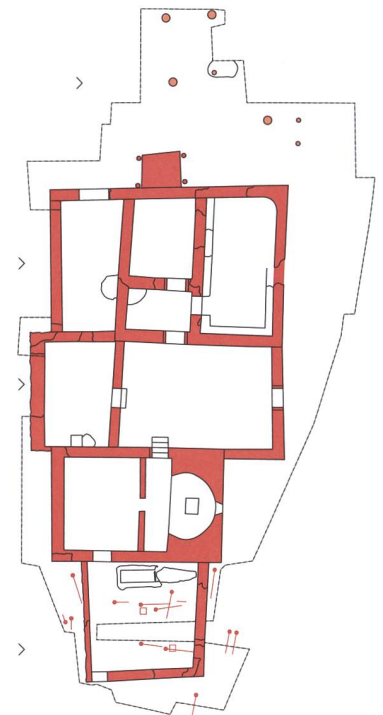
Holzbauten
6./7. Jh.



Anlage 1
7. Jh.



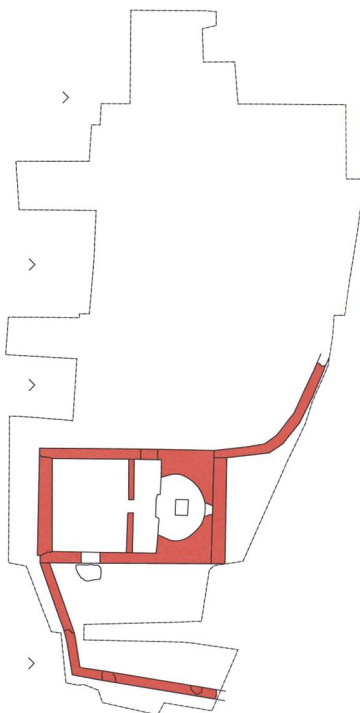
Anlage 2a
um 800



Anlage 2b
10.-12. Jh.



Anlage 3
15./16. Jh.



Anlage 4
1620/30; 1698



0 5 m



Abb. 250: Domat/Ems, Sogn Pieder. Holzbauten und Anlagen 1–4 im Überblick. Mst. 1:400.

Am Hang der Tuma Casté im bündnerischen Domat/Ems steht die um 800 errichtete Kirche Sogn Pieder. Sie ist ein seltener Zeuge karolingerzeitlicher Architektur auf Schweizer Boden. Wie die Ausgrabungen und Untersuchungen gezeigt haben – durchgeführt vom Archäologischen Dienst Graubünden und dem Büro für Archäologie des Mittelalters und Bauforschung von Hans Rudolf Sennhauser (Bad Zurzach AG) in den Jahren 1975–1979 – fusst das Gotteshaus auf den Mauern eines herrschaftlichen, zweigeschossigen Profanbaus, der in der zweiten Hälfte des 7. Jahrhunderts auf dem Gelände errichtet worden war (Anlage 1), auf dem als erste frühmittelalterliche Zeugnisse Reste von Holzbauten dokumentiert werden konnten (Erste Siedlungsreste). Im Erdgeschoss des 20 × 9,5 m grossen Baus von Anlage 1 befanden sich die Arbeits- und Lagerräume. Das Obergeschoss war als Piano nobile ausgebaut, in dem die Wohn- und Verwaltungsräume des herrschaftlichen Verwalters und seiner Familie lagen. Diese Rekonstruktion ermöglichte die umgestürzte östliche Längsmauer des Gebäudes, die nach der Brandzerstörung umgekippt und als zusammenhängender Block liegen geblieben war. Die Fassaden wiesen eine Gliederung mit Blendarkaden auf, deren Bogen zweifach gestuft und farblich mit einer Quaderimitation akzentuiert waren – eine Reminiszenz an die spätantik-frühchristliche Architektur Oberitaliens. In gleicher Weise waren die einfachen und doppelten Rundbogenfenster des Obergeschosses hervorgehoben.

Bei dem imposanten Gebäude handelt es sich um das Herrenhaus einer *curtis*, des Wirtschaftsbetriebs einer grossen Domäne. Die Baureste sind deshalb so aussergewöhnlich, weil von kaum einem anderen Herrenhaus des Merowingerreiches so viele Informationen zu seinem Aussehen vorlie-

gen. Dies macht das herrschaftliche Gebäude von Domat/Ems zu einem einzigartigen Referenzobjekt für die profane repräsentative Architektur der Merowingerzeit.

Schriftquellen zum herrschaftlichen Steinbau gibt es keine. Das sogenannte Tellotestament von 765 erwähnt aber einen Kuralen (adliger Beamter mit Bezug zum Gerichtswesen) namens Lobucio, der aus Domat/Ems stammt und mit dem vermutlich einer der einstigen Bewohner identifiziert ist. Dennoch kann über den Bauherrn und Besitzer des Herrenhauses nur spekuliert werden, es bleibt letztlich unklar, wer die *curtis* errichten liess.

Die gemauerte Gruft, die noch während der Benutzung des Gebäudes direkt vor dem Eingang an der Südseite gebaut worden war, dürfte als letzte Ruhestätte für den obersten Verwalter der Domäne bestimmt gewesen sein. Auch die nur wenig später im dazugesetzten Grab bestattete Frau wird der Oberschicht angehört haben.

Der merowingerzeitliche Fundbestand ist wie andernorts insgesamt wenig umfangreich. Überliefert sind neben einzelnen Werkzeugen (Messer, Hammer) und Beschlägen aus Eisen ein Schiebeschlüssel (?), eine Pferdetrense, die Scherbe eines Trinkglases und zwei Spinnwirtel aus Ton. Der seltene Fund eines gläsernen Tintenfassfragmentes belegt die Verwaltungstätigkeit im Herrenhof. Herausragend und deshalb besonders hervorzuheben ist das Fundensemble, das in der Grube in einem der Erdgeschossräume lag. Nach der Brandzerstörung des Herrenhauses waren darin die verkohlten Überreste einer Holztruhe samt einem Gürtel, einer Kette mit Glasperlen und dem angesengten Inhalt an Kleidungsstücken entsorgt worden. Die teilweise noch gut erhaltenen Textil- und Fellreste einer Frauen-

Abb. 250, Seite 282

garderobe sind von Antoinette Rast-Eicher, Ernen VS, untersucht worden. Auch ihre Ergebnisse lassen auf den gehobenen Lebensstandard der Besitzer schliessen.

Marlu Kühn, Basel, hat sich mit den botanischen Überresten befasst, die schon vor dem Abgang des Gebäudes in der Grube als Vorrat aufbewahrt waren. Für die nachgewiesenen Getreide- und Hülsenfruchtarten bot das Umland des Herrenhofes ideale Wuchsbedingungen. Der in den Schriftquellen bezeugte Anbau von Reben ist erstmals auch anhand von verkohlt erhaltenen Traubensamen belegt.

Kurz vor 800 zerstörte ein Brand das herrschaftliche Gebäude. Über den niedergelegten Resten der Ruine und unter Weiterverwendung einzelner Gebäudemauern wurde der Mönchshof mit der Kirche Sogn Pieder und den um einen ummauerten Hof gruppierten Wohn- und Wirtschaftsbauten errichtet (Anlage 2). Im Unterbau des Mörtelbodens der Kirche lagen zwei zwischen 793 und 812 geprägte Münzen, die einen zeitlichen Anhaltspunkt für die Errichtung der Anlage 2 geben. Der Miteinbezug von teilweise im Aufgehenden erhaltenen Mauerpartien des Vorgängergebäudes lassen darauf schliessen, dass der Bau von Anlage 2 gleich nach der Zerstörung des Herrenhofes erfolgte. Die Kirche mit den Aussenmassen von 10 × 6 m gehört zum Typus der rechteckigen Saalkirchen mit gerade hintermauerter Apsis. Der Saal für die Laien war durch eine Chorschranke mit Mitteldurchlass vom Presbyterium getrennt. Im hufeisenförmigen Chor stand ein gemauerter Blockaltar. Bemerkenswert ist, dass die Kirche zwei Eingänge besass: Der eine führte von der Südseite her in den Laienraum, der andere, den geistlichen Bewohnern vorbehalten, von dem an den Wohntrakt anschliessenden Hof direkt ins Presbyterium.

Das Erdgeschoss des Wohntraktes war in drei Räume – eine Küche mit Herdstelle, einen Backraum mit angebautem Backofen und einen Versammlungs-/Speisesaal mit umlaufender Sitzbank und einer Feuerstelle – unterteilt. Die Ausstattung mit einem Mörtelboden hebt den Versammlungs-/Speisesaal, der mit 28 m² die halbe Fläche des Wohntraktes einnahm, von den anderen Räumen ab.

Bei den Geistlichen, welche Kirche und Hof betreuten, dürfte es sich um Benediktinermönche des Klosters St. Martin in Disentis/Mustér gehandelt haben. Darauf deutet die Schenkungsurkunde des späteren römisch-deutschen Kaisers Otto I. aus dem Jahr 960. Die Funde an Gerätschaften aus Eisen (Messer, Sichel, Schlüssel, Nägel, Haken) und Stein (Spinnwirtel, Lavezgefässe) sind Zeugen der bescheidenen Lebensverhältnisse am Mönchshof.

An der Südseite der Kirche, wo bereits in merowingischer Zeit die Gruft gebaut worden war, wurde im 9. Jahrhundert ein Friedhof angelegt. Während der etwa 300jährigen Benutzungszeit bestattete man hier 60–70 Personen beiderlei Geschlechts. Die anthropologische Untersuchung von 43 Skeletten durch Christine Cooper, Balzers (FL), gibt Aufschluss über die Lebensumstände, die Ernährung, Krankheiten und Unfälle der Betreuer des Mönchshofes und deren weltlichen Helfern. Der Vergleich mit den Bestattungen im teilweise gleichzeitigen, auf dem Grundstück der Via Nova 73 aufgedeckten Friedhof der Dorfbevölkerung, lässt gemäss den Bearbeiterinnen Christine Cooper und Viera Trancik Petitpierre, Bottmingen BL, keine Unterschiede hinsichtlich des gesundheitlichen Zustandes und der körperlichen Belastung erkennen.

Im 13. Jahrhundert wurden die Profanbauten, der Wohntrakt und die Wirtschaftsbauten, aufgegeben und niedergelegt. Auch die Friedhofbelegung endete in dieser Zeit. Nur die Kirche Sogn Pieder blieb bestehen. Ob ein Zusammenhang zwischen dem Abgang des Wohngebäudes, dem Wegzug der Mönche und dem Bau der im 13. Jahrhundert errichteten Burganlage auf der Tuma Casté besteht, ist mangels schriftlicher Quellen nicht zu belegen aber in Erwägung zu ziehen. Der Status der Kirche Sogn Pieder ist für die folgende Zeit, d. h. vom Spätmittelalter bis in die frühe Neuzeit, nicht geklärt. Als Pfarrkirche kann sie nicht gedient haben, diese Funktion kam der Kirche Sogn Gion Battista auf der Tuma Turrera zu.

Für das Spätmittelalter und den Beginn der Neuzeit, d. h. im 15./16. Jahrhundert, sind Renovationen an der Kirche und Geländekorrekturen dokumentiert (Anlage 3). Das Areal nördlich der Kirche, auf dem die hochmittelalterlichen Bauten gestanden hatten, wurde eigeebnet und talseitig mit einer Stützmauer befestigt. Aufgrund von massiven Feuchtigkeitsschäden musste die hangseitige Mauer der Kirche nahezu komplett erneuert werden. Der Ostmauer setzte man einen Mauerblock vor, der vermutlich der Sicherung und Verstärkung des Kirchenfundamentes diente. Der nun funktionslose Eingang ins Presbyterium an der Nordseite wurde zugemauert.

Mit den Ereignissen während der Bündner Wirren (1602–1639) stehen die nächstjüngeren Befunde bei Sogn Pieder in Zusammenhang. Die Ebene bei Domat/Ems, unweit der Wegscheide in die Surselva, ins Domleschg und zum Kunkelspass, wurde während der Besatzungszeit durch die spanisch-österreichischen und französischen Truppen und deren Bündnispartner aus strategischen Gründen abwechselnd

als Lagerstandort besetzt. Der in den 1620/30er-Jahren grassierende Pest fielen auch zahlreiche der in Domat/Ems stationierten Soldaten zum Opfer. Davon zeugt der Friedhof mit 68 Bestattungen an der Nordseite der Kirche. Nach den Ergebnissen der anthropologischen Untersuchung der Skelette aus mehreren Doppel- und Mehrfachbestattungen durch Christine Cooper waren in diesen mehrheitlich junge Männer vertreten. Bei einigen von ihnen konnte nachgewiesen werden, dass sie an der Pest gestorben waren. Der Nachweis des Pesterregers (*Yersinia pestis*) gelang erstmalig für Graubünden anhand von DNA-Analysen an diesen Bestattungen, durchgeführt von Marcel Keller, Meriam Guellil und Christiana L. Scheib in Tartu (EST).

Die Veränderungen am Gotteshaus in der folgenden Barockzeit sind von Iris Hutter, Winterthur ZH, untersucht und beschrieben worden (Anlage 4). Im Zuge der Gegenreformation kam es in den 1690er-Jahren zur Aufwertung der Kirche mit dem Anbau eines Turmes an der Westseite, dem Neubau des heute noch bestehenden, höheren und steileren Daches und dem Einbau eines neuen, mit Tonplatten gefügten Bodens. In der Saal der Kirche wurde eine hölzerne Kassettendecke eingesetzt, die der Disentiser Pater Fridolin Eggert mit einem Bilderzyklus zum Leben des Heiligen Petrus schmückte. Von ihm stammen auch die fragmentarisch erhaltenen Malereien an den Wänden. Ein barocker Altar vervollständigte die Ausstattung der Kirche. Dessen geschnitzte Apostelfiguren stellte man um 1720, als das bestehende Altarretabel durch ein neues ersetzt wurde, auf Konsolen an die Wände. Erst später, vermutlich aber noch im 18. Jahrhundert, dürfte der Einbau von zwei Lunettenfenstern in der hangseitigen Westmauer erfolgt sein.

Die nächste Renovation erfolgte in der ersten Hälfte des 20. Jahrhunderts. 1923 musste das Dach komplett erneuert werden. Für das Jahr 1932 veranlasste die Katholische Kirchgemeinde dann auch die Sanierung am Äusseren und im Innern des Kirchenbaus. Erwähnenswert ist der Einbau eines Brusttäfels an den Wänden des Saales. An der Südseite der Kirche wurde der Zugang mit einer Treppe und einem Steinplattenweg ausgebaut. Den Schlusspunkt der baulichen Massnahmen in den 1930er-Jahren setzte schliesslich der Bau der Stützmauer an der Nordseite der Kirche.

Mit den Sanierungsarbeiten in den Jahren 1975–1979, während denen auch die Ausgrabungen und bauarchäologischen Untersuchungen stattfanden, wurde der vorläufige Schlusspunkt baulicher Massnahmen an der Kirche Sogn Pieder gesetzt. Soweit es möglich war, liess die Denkmalpflege Graubünden bei der Restaurierung den Zustand des karolingerzeitlichen Baus wiederherstellen. Erhalten und restauriert wurden aber auch die barocken Zugaben wie die Malereien und das Inventar der hölzernen Apostelfiguren.

(Zurzach AG) durant ils onns 1975 fin 1979 – ha la baselgia ses fundament sin ils mirs d'ina chasa profana signurila da dus plauns ch'era vegnida construida durant la segunda mesadad dal 7. tschientaner sin quest territori (installaziun 1), nua ch'i han pudì vegnir documentadas – sco emprimas perditgas dal temp medieval tempriv – restanzas da chasas da lain (emprimas restanzas d'abitadis). En il plaunterren da l'edifizi da 20 × 9,5 m da l'installaziun 1 sa chattavan ils locals da lavur e da deposit. Il plaun sura era concepì sco piano nobile, en il qual eran situads ils locals d'abitar e la registratura da l'administratur signuril e da sia famiglia. Questa reconstrucziun è vegnida permessa grazia al mir longitudinal a l'ost da l'edifizi, ch'era cupitgà suenter ina devastaziun tras in incendi e ch'era restà giun plaun sco bloc coerent. Las fatschadas mussavan ina structura cun arcadas tschorvas, da las qualas ils artgs avevan dus stgalims ed eran colorads imitond quaders – ina reminiscenza a l'architectura da l'antica tardiva e dal cristianissem tempriv da l'Italia settentriunala. Da medema moda eran accentuadas las fanestras cun arviet radund simplas e dublas dal plaun sura.

L'edifizi imposant è ina chasa signurila, ina *curtis*, il manaschi economic d'ina gronda domena. Las restanzas architectonicas èn talmain extraordinarias, perquai ch'i na dat nagina outra chasa signurila che datescha dal temp medieval tempriv e che cuntegna tantas infurmaziuns davart ses aspect. Quai fa daventar la chasa signurila da Domat in object da referenza unic per l'architectura profana represchentativa dal temp merovingic.

Funtaunas scrittas davart la chasa signurila da crap na datti naginas. L'uschenumnà Testament da Tello da l'onn 765 menziunescha però in curial (nobel funcziunari che ha

Illus. 250, pagina 282

Resumaziun

Sin la costa da la Tuma Casté a Domat en il Grischun sa chatta la baselgia Sogn Pieder ch'è vegnida construida enturn l'onn 800. Ella è ina rara perditga da l'architectura dal temp carolingic sin terren svizzer. Sco che las exchavaziuns e las analisas han mussà – ellas èn vegnidas fatgas dal Servetsch archeologic e dal Biro per l'archeologia e per la perscrutaziun architectonica dal temp medieval da Hans Rudolf Sennhauser

ina relaziun cun la dretgira) nominà Lobucio, che deriva da Domat e che vegn identifitgà cun in dals probablmain anteriurs abitants da la chasa. Tuttina poi mo vegnir speculà davart il patrun da construcziun e possessur da la chasa signurila, i n'è betg cler, tgi che ha laschà stabilir la *curtis*.

La fossa da mir ch'era vegnida construida directamain davant l'entrada da la vart sid da l'edifizi anc durant ch'el vegniva duvrà, dastgass esser stada destinada sco fossa per l'administratur suprem da la domena. Er la dunna ch'è vegnida sepulida mo pauc suenter en ina fossa agiuntada, vegn ad avair fatg part da la classa superiura.

Ils chats dal temp merovingic èn – sco en auters lieus – tut en tut pauc voluminus. Tradids èn – ultra da singula iseglia (cuntè, martè) e da singuls ornamentals da fier – in schlegn (?), in frain, ina staglia d'in magiel e dus vertschels d'arschiglia. Il rar chat dal fragment d'in chalimar da vaider cumprova l'activitad administrativa en la curt signurila. Excellent e pia d'accentuar zunt fitg è l'ensemble dals chats ch'eran situads en ina fora en in dals locals dal plaunterren. Suenten la destrucziun da la chasa signurila tras l'incendi eran vegnidas dismissas en quella fora las restanzas arsas d'ina trucca da lain inclusiv ina tschinta, ina chadaina cun curals da vaider ed il cuntegn da la trucca, pia vestgadira arsa. Las restanzas da textilas e da pels relativamain bain mantegnidas d'ina gardaroba feminila èn vegnidas analizadas dad Antoinette Rast-Eicher, Ernen VS. Er ils resultats da sias analisis laschan presumar in standard da vita elevà dals possessurs.

Marlu Kühn, Basilea, è s'occupada da las restanzas botanicas che vegnivan tegnidas en salv en la fora sco provisiun gia avant la destrucziun da l'edifizi. Per las spezias da graun e da fava cumprovadas purschevan

ils conturns da la curt signurila cundiziuns da creschientscha idealas. La cultivaziun da vits ch'è testimoniada en las funtaunas scrittas, vegn cumprovada per l'emprima giada er a maun da sems d'iva mantegnids en lur furma arsa.

Curt avant l'onn 800 ha in incendi destrui l'edifizi signuril. Sur las restanzas sbuvas da la ruina ed utilisond vinavant singuls mirs da l'edifizi è vegnida construida la curt da paders cun la baselgia Sogn Pieder e cun ils edifizis d'abitar e d'economia gruppads enturn ina curt circumdada d'in mir (installaziun 2). En il fundament dal fons da maulta da la baselgia eran piazzadas duas munidas battidas tranter l'onn 793 e l'onn 812, che permettan da datar la construcziun da l'installaziun 2. Considerond las parts da mir verticalas da l'edifizi anteriur, ch'èn per part mantegnidas, pon ins presumar che l'installaziun 2 saja vegnida construida immediatamain suenter la destrucziun da la curt signurila. La baselgia cun la dimensiun externa da 10 × 6 m fa part dal tip da las baselgias-salas rectangularas cun apsida guliva mirada. La sala dals laics era separada dal presbiteri tras ina spunda dal chor cun porta centrala. En il chor en furma d'in fier-chaval devi in altar mirà en furma d'in bloc. Remartgabel èsi che la baselgia aveva duas entradas: ina manava nà da la vart sid en il local dals laics, l'autra, resalvada als abitants spirituals, nà da la curt che suandava il tract d'abitar directamain en il presbiteri.

Il plaunterren dal tract d'abitar era dividi en trais locals: ina cuschina cun fuaina, in pastrign cun in furn annex ed ina sala da reuniun u da mangiar circumdada d'in banc e cun in fuclar. La sala da reuniun u da mangiar aveva in fons da maulta. Quai la distinga dals auters locals, er perquai ch'ella occupa cun 28 m² la mesa surfatscha dal tract d'abitar.

Ilis spirituals che sa deditgavan a la baselgia ed a la curt, dastgassan esser stads paders benedictins da la claustra Son Martin a Mustér. Quai inditga il document da donaziun da l'imperatur posterieur roman-tudestg Otto I., che datescha da l'onn 960. Ilis chats d'urdains da fier (cuntè, farcla, clav, guttas, crutschs) e da crap (vertschel, recipients da lavetsch) èn perditgas da las relaziuns da viver modestas che regivan a la curt da paders.

Da la vart sid da la baselgia, là nua ch'i era vegnì construi la cripta gia durant il temp merovingic, è vegnì piazzà in santeri durant il 9. tschientaner. El è vegnì duvrà durant circa 300 onns ed ins ha sepulì qua 60–70 persunas da tuttas duas schlattainas. L'analisa antropologica da 43 skelets tras Christine Cooper, Balzers (FL), sclerescha las circumstanzas da vita, il nutriment, las malsognas ed ils accidents dals abitants da la curt da paders e da lur gidanters laics. La cumparegliaziun cun las sepulturas en il santeri da la populaziun dal vitg, ch'è vegnì scuvrì per part a medem temp sin il bain immobigliar da la Via Nova 73, na permetta – tenor las analistas Christine Cooper e Viera Trancik Petitpierre, Bottmingen (BL) – betg da chattar differenzas areguard il stadi da sanadad ed areguard la chargia corporala.

Durant il 13. tschientaner èn vegnids bandunads e disfatgs ils edifizis profans, il tract d'abitar ed ils edifizis d'economia. Er l'occupaziun dal santeri ha tschessà durant quest temp. Mo la baselgia Sogn Pieder è restada. Sch'i dat in connex tranter la destrucziun da l'edifizis d'abitar, la partenza dals paders e la construcziun dal chastè sin la Tuma Casté durant il 13. tschientaner, na pon ins betg cumprovar per mancanza da funtaunas scrittas, pon ins però trair en consideraziun. Il status da la baselgia Sogn Pieder n'è betg sclerì per il temp suandant,

q. v. d. dal temp medieval tardiv fin il temp modern tempriv. Ina baselgia parochiala n'è ella betg stada. Questa funcziun ha ademplì la baselgia Sogn Gion Battista sin la Tuma Turrera.

Per il temp medieval tardiv e per il cumenzament dal temp modern, q. v. d. durant il 15. e 16. tschientaner, èn documentadas renovaziuns da la baselgia e correcturas dal terren (installaziun 3). L'areal al nord da la baselgia, sin il qual eran situads ils edifizis dal temp autmedieval, è vegnì planisà e francà cun in mir da sustegn da la vart da la val. Pervia dals donns d'umiditad massivs han ins stuì renovar quasi cumpletmain il mir da la baselgia da la vart da la muntogna. Davant il mir ost han ins mess in bloc da mir che serviva probablmain per segirar e per rinforzar il fundament da la baselgia. L'entrada en il presbiteri da la vart nord, che ha pers sia funcziun, è vegnida mirada si.

Cun ils eveniments durant ils Scumbigls grischuns (1602–1639) stattan en connex ils resultats pli novs a Sogn Pieder. La planira da Domat, betg lunsch davent dal spartavias per la Surselva, la Tumleatga ed il pass da Cunclas, è vegnida duvrada durant il temp d'occupaziun alternantmain da truppas spagnolas-austriacas e da truppas franzosas sco er da lur partenaris per motivs strategics sco champ da las truppas. La pesta ch'è sa derasada durant ils onns 1620/30, ha dumandà unfrendas er da numerus schuldads staziunads a Domat. Tenor ils resultats da l'analisa antropologica dals skelets ord pliras sepulturas dublas e multiplas en quest lieu, tras Christine Cooper, eran represchentads en questas sepulturas per gronda part umens giuvsens. Tar intgins dad els han ins pudì cumprovar ch'els eran morts da la pesta. La cumprova da l'agent patogen da la pesta (*Yersinia pestis*) è reussida per l'emprima giada en il Grischun a maun

da las analisas da DNA da questas baras. Las analisas èn vegnidas fatgas da Marcel Keller, da Meriam Guellil e da Christiana L. Scheib a Tartu (EST).

Las midadas da la baselgia durant il temp baroc èn vegnidas analisadas e descrittas dad Iris Hutter, Winterthur ZH, (installaziun 4). En il rom da la cuntrarrefurma è la baselgia vegnida revalidada ils onns 1690 cun construir in clutger annex da la vart vest, cun eriger in nov tetg pli aut e pli taiss ch'exista anc oz e cun integrar in nov fons da plattas d'arschiglia. En la sala da la baselgia è vegnì piazzà in palantschieu sura cun cassetas da lain, ch'il pader da Mustér Fridolin Eggert ha decorà cun in ciclus da maletgs davart la vita da Son Pieder. Dad el derivan er las picturas da paraid ch'èn sa mantegnidas en fragments. L'altar baroc cumplettava l'equipament da la baselgia. Sias figuras dals apostels stgalpradas han ins piazzà enturn l'onn 1720, cura che l'altar existent è vegnì remplazzà tras in nov, sin consolas a las parais. Pir pli tard, probablamain però anc durant il 18. tschientaner, dastgassan ins avoir costruì duas fanestras da lunetta in il mir vest da la vart da la muntogna.

La proxima renovaziun ha gi lieu durant l'emprima mesadad dal 20. tschientaner. L'onn 1923 han ins stuì refar cumplettamain il tetg. Per l'onn 1932 ha la plaiv catolica lura er incumbensà da sanar l'edifizi ecclesiastic a l'extern ed a l'intern. Da menziunar è l'installaziun d'ina tavlegiada a l'autezza dal pèz vi da las parais da la sala. L'access da la vart sid da la baselgia è vegnì muni cun ina stgala e cun ina via da plattas da crap. Il punct final da las mesiras architectonicas dals onns 1930 è la finala stada la construcziun dal mir da sustegn da la vart nord da la baselgia.

Las lavurs da sanaziun dals onns 1975 – 1979, durant las qualas han gi lieu las exchavaziuns ed èn vegnidas fatgas las analisas architectonicas-archeologicas, èn stadas il punct final provisoric da las mesiras architectonicas vi da la baselgia Sogn Pieder. Uschenavant ch'igl è stà pussaivel ha la Tgira da monuments dal Grischun laschà restabilir – a chaschun da la restauraziun – il stadi da l'edifizi dal temp carolingic. Però mantegnids e restaurads èn vegnids er ils supplements barocs, sco las picturas e l'inventari da las figuras da lain dals apostels.

Ursina Saluz
Translatura
Chanzlia chantunala dal Grischun

Sintesi

Sul pendio della Tuma Casté, nella località grigionese di Domat/Ems, sorge la chiesa Sogn Pieder, eretta intorno all'anno 800. Si tratta di una rara testimonianza dell'architettura di epoca carolingia sul territorio svizzero. Come dimostrato a seguito degli scavi e delle analisi effettuati tra il 1975 e il 1979 dal Servizio archeologico dei Grigioni e dallo studio di archeologia medievale e di ricerca edilizia di Hans Rudolf Sennhauser (Zurzach AG), l'edificio sacro si fonda sulle mura di un edificio profano signorile di due piani costruito nella seconda metà del VII secolo (costruzione 1) su questo terreno, sul quale è stato possibile dimostrare la presenza di resti di edifici in legno quali prime testimonianze altomedievali. Al pianterreno della costruzione 1, avente una superficie di 20×9,5 m, si trovavano i locali di lavoro e i magazzini. Il piano superiore era rifinito quale piano nobile nel quale si

ill. 250, pagina 282

trovavano i locali abitativi e amministrativi dell'amministratore signorile e della sua famiglia. È stato possibile procedere a questa ricostruzione grazie al muro longitudinale sul lato orientale dell'edificio, il quale è crollato a seguito di un incendio e si è conservato quale blocco unico. Le facciate erano articolate da arcature cieche a doppio scalino accentuate dal profilo cromatico mediante un'imitazione di quadrati; si tratta di una reminiscenza dell'architettura dell'Italia settentrionale in epoca tardo-antica e paleocristiana. Le doppie finestre con arco a tutto sesto del piano superiore erano poste in risalto allo stesso modo.

L'imponente edificio è la casa padronale di una *curtis*, ossia l'attività economica associata a grandi possedimenti. Il carattere straordinario dei resti dell'edificio è dovuto al fatto che per nessun'altra casa padronale risalente all'Alto Medioevo esiste una tale quantità di informazioni riguardo al suo aspetto. Ciò fa dell'edificio signorile di Domat/Ems un oggetto di riferimento unico per quanto riguarda l'architettura rappresentativa profana di epoca merovingia.

Non esistono fonti scritte relative alla costruzione signorile in pietra. Il cosiddetto testamento di Tellone, risalente al 765, fa però menzione di un curiale (funzionario nobile con legami con la giustizia) di nome Lobucio, il quale era originario di Domat/Ems e che presumibilmente fu uno degli abitanti dell'edificio. Ciononostante, è possibile fare solo speculazioni riguardo a chi fosse il committente e il proprietario della casa padronale, ossia a chi fece costruire la *curtis*.

La cripta murata costruita direttamente davanti all'ingresso sull'angolo meridionale quando l'edificio veniva ancora utilizzato dovrebbe

essere stata destinata a ultima dimora per l'amministratore supremo dei possedimenti. Anche la donna inumata poco più tardi nella tomba annessa apparteneva probabilmente al ceto superiore.

Come in altri luoghi, i ritrovamenti di epoca merovingia nel complesso sono pochi. Oltre a singoli utensili (coltello, martello) e a elementi in ferro, sono stati tramandati un chivastello (?), un filetto per cavalli, il coccio di un bicchiere e due fusaiole in argilla. Il raro ritrovamento di un frammento in vetro di un calamaio dimostra che nella corte signorile venivano svolte attività amministrative. Risulta straordinario e va perciò posto in particolare risalto l'insieme di ritrovamenti giacenti nella fossa di uno dei locali al pianterreno. A seguito dell'incendio che aveva distrutto la casa padronale, vi erano stati smaltiti i resti carbonizzati di un cassone di legno, di una cinghia, di una collana di perle di vetro e il contenuto di indumenti bruciacchiati. I resti di tessili e pelliccia in parte ancora ben conservati e appartenenti a un guardaroba femminile sono stati analizzati da Antoinette Rast-Eicher, Ernen VS. Anche i suoi risultati permettono di dedurre che i proprietari avessero uno standard di vita agiato.

Marlu Kühn, Basilea, si è occupata dei resti botanici conservati quale scorta nella fossa già prima che l'edificio venisse abbandonato. Il terreno che circondava la corte signorile offriva le condizioni ideali per coltivare le specie di cereali e leguminose delle quali è stata dimostrata la presenza. La coltivazione della vite, testimoniata dalle fonti scritte, viene dimostrata per la prima volta anche da semi di uva carbonizzati che si sono conservati.

Un incendio distrusse l'edificio signorile poco prima dell'800. Sopra i resti abbattuti

della rovina e riutilizzando singoli muri dell'edificio vennero costruiti l'edificio conventuale con la chiesa di Sogn Pieder e gli edifici abitativi e destinati alle attività economiche raggruppati intorno a una corte cinta da un muro (costruzione 2). Nella sottostruttura del pavimento in malta della chiesa sono state trovate due monete coniate tra il 793 e l'812, ciò che offre un indizio temporale riguardo alla realizzazione della costruzione 2. L'utilizzo di parti di muro conservate dell'edificio precedente permettono di concludere che la costruzione 2 sia stata realizzata subito dopo la distruzione della corte signorile. La chiesa, dalle misure esterne di 10 × 6 m, fa parte delle chiese rettangolari a navata unica e abside retta. La navata, destinata ai laici, era divisa dal presbitero mediante un pluteo con passaggio centrale. Il coro a forma di ferro di cavallo ospitava un altare a blocco murato. È degno di nota il fatto che la chiesa disponeva di due entrate: una conduceva dal lato sud all'area destinata ai laici, l'altra, riservata agli ecclesiastici, conduceva direttamente al presbitero dalla corte annessa all'ala abitativa.

Il pianterreno dell'ala abitativa era suddiviso in tre locali: una cucina con focolare, un locale destinato alla produzione di pane con forno annesso e una sala riunioni/refettorio con panca perimetrale e un focolare. La rifinitura con un pavimento in malta pone la sala riunioni/refettorio, che con 28 m² occupava la metà della superficie dell'ala abitativa, in risalto rispetto agli altri locali.

Gli ecclesiastici, i quali si occupavano della chiesa e della corte, erano probabilmente monaci benedettini del monastero di San Martino di Disentis/Mustér. Ciò è quanto induce a pensare l'atto di donazione del futuro imperatore romano e di Germania Ottone I risalente al 960. I ritrovamenti di utensili in ferro (coltelli, falcetti, scodelle,

chiodi, ganci) e in pietra (fusaiole, contenitori in pietra ollare) sono testimonianze delle modeste condizioni di vita all'interno dell'edificio conventuale.

Sul lato meridionale della chiesa, dove già in epoca merovingia era stata costruita la cripta, nel IX secolo venne creato un cimitero. Durante i circa 300 anni di utilizzo, vi vennero sepolte circa 60–70 persone, sia uomini, sia donne. L'analisi antropologica di 43 scheletri effettuata da Christine Cooper, Balzers (FL), fornisce elementi per capire quali fossero la situazione di vita, l'alimentazione, le malattie e gli infortuni di chi gestiva la corte monacale e dei loro aiutanti laici. Secondo le studioso Christine Cooper e Viera Trancik Petitpierre, Bottmingen (BL), il confronto con gli abitanti del villaggio sepolti, in parte nello stesso periodo, nel cimitero scoperto sul fondo in Via Nova 73 non permettono di individuare differenze per quanto riguarda lo stato di salute e le sollecitazioni fisiche.

Nel XIII secolo gli edifici profani, l'ala abitativa e gli edifici destinati alle attività economiche vennero abbandonati e demoliti. In questo periodo il cimitero cessò di essere utilizzato. Rimase solo la chiesa Sogn Pieder. Dato che mancano fonti scritte, non è possibile dimostrare che vi fu una correlazione tra l'abbandono dell'edificio abitativo, la partenza dei monaci e la costruzione nel XII secolo del castello sulla Tuma Casté. Tale ipotesi è tuttavia da prendere in considerazione. Per il periodo seguente, vale a dire dal Basso Medioevo fino alla prima età moderna, lo status della chiesa Sogn Pieder non è chiaro. Non può essere servita da chiesa parrocchiale, in quanto questa funzione spettava alla chiesa Sogn Gion Battista sulla Tuma Turrera.

Per il Basso Medioevo e per l'inizio dell'età moderna, vale a dire nel XV/XVI secolo, sono documentati rinnovi della chiesa e correzioni del terreno (costruzione 3). La superficie a nord della chiesa sulla quale sorgevano gli edifici altomedievali venne spianata e consolidata verso valle con un muro di sostegno. A seguito di importanti danni causati dall'umidità, il muro della chiesa sul lato a monte dovette essere rinnovato pressoché integralmente. Al muro orientale venne anteposto un blocco murario, che presumibilmente serviva a mettere in sicurezza e a consolidare le fondamenta della chiesa. L'accesso al presbiterio sul lato settentrionale, divenuto nel frattempo inutile, venne murato.

I ritrovamenti più recenti nei pressi di Sogn Pieder sono correlati agli eventi occorsi durante i Torbidi grigionesi (1602–1639). Per ragioni strategiche, durante il periodo dell'occupazione la piana di Domat/Ems, non lontano dalla diramazione verso la Sur-selva, la Domigliasca e il passo del Kunkel, venne occupata in alternanza dalle truppe ispano-austriache e francesi e dai loro alleati quale accampamento. La peste che imperversava nei anni '20/30 del XVII secolo fece numerose vittime anche tra i soldati di stanza a Domat/Ems. Secondo i risultati dell'analisi antropologica svolta da Christine Cooper sugli scheletri di varie inumazioni doppie e collettive in quest'area le vittime erano in prevalenza giovani uomini. Per alcuni di loro è stato possibile dimostrare che sono morti di peste. Per la prima volta è stato possibile dimostrare la presenza nei Grigioni dell'agente patogeno della peste (*Yersinia pestis*) sulla scorta di analisi di DNA effettuate da Marcel Keller, Meriam Guellil e Christiana L. Scheib a Tartu (EST) sui resti ritrovati nelle tombe.

Le modifiche apportate all'edificio sacro nel seguente periodo barocco sono state analizzate e descritte da Iris Hutter, Winterthur ZH (costruzione 4). Nel corso della Controriforma, negli anni '90 del XVII secolo vi fu una valorizzazione della chiesa con la costruzione di un campanile sul lato occidentale, la costruzione di un nuovo tetto più alto e ripido, esistente ancora oggi, e la posa di un nuovo pavimento in piastrelle di argilla. Nella navata della chiesa venne realizzato un soffitto a cassettoni, decorato da Padre Fridolin Eggert di Disentis/Mustér con una serie di dipinti ispirati alla vita di San Pietro. Sono suoi anche i frammenti ancora conservati di dipinti murali. Un altare barocco completava l'arredo della chiesa. Intorno al 1720, quando l'altare esistente venne sostituito con uno nuovo, le figure scolpite rappresentanti gli apostoli vennero posate su delle mensole alle pareti. Soltanto in seguito, presumibilmente però sempre nel XVIII secolo, dovrebbero essere state realizzate le finestre a lunetta nel muro occidentale verso monte.

Il rinnovo successivo è avvenuto nella prima metà del XX secolo. Nel 1923 si dovette procedere al rinnovo integrale del tetto. Nel 1932 il comune parrocchiale cattolico commissionò anche il risanamento esterno e interno della chiesa. Vale la pena menzionare la posa di una boiserie sulle pareti della navata. Sul lato sud della chiesa l'accesso venne migliorato attraverso la realizzazione di una scala e di un lastricato. Il punto finale delle misure edilizie realizzate negli anni '30 del secolo scorso venne infine posto con la costruzione dei muri di sostegno sul lato settentrionale della chiesa.

Con i lavori di risanamento negli anni 1975-1979 durante i quali vennero effettuati anche gli scavi e le analisi di archeologia edilizia, venne posto il punto finale provvisorio

per quanto riguarda le misure edilizie alla chiesa Sogn Pieder. Per quanto possibile, il Servizio monumenti dei Grigioni dispose che durante i restauri venisse ripristinato lo stato della costruzione di epoca carolingia. Vennero però conservate e restaurate le aggiunte barocche quali i dipinti e l'inventario delle figure lignee degli apostoli.

Paolo Spadaro

Traduttore

Cancelleria dello Stato dei Grigioni

Résumé

L'église Sogn Pieder (Saint-Pierre), édiflée vers l'an 800, se dresse au bas de la colline appelée Tuma Casté, dans le village grison de Domat/Ems. Il s'agit de l'un des rares témoignages d'architecture carolingienne sur sol helvétique. Comme l'ont montré les fouilles et autres investigations entreprises par le service archéologique du canton des Grisons et par le bureau de Hans Rudolf Sennhauser (Büro für Archäologie des Mittelalters und Bauforschung, Zurzach AG) dans les années 1975 à 1979, l'église a été construite sur les murs d'un édifice profane seigneurial comportant deux étages, érigé ici au cours de la 2^e moitié du 7^e siècle (complexe 1); on a pu documenter sur ce périmètre les vestiges d'édifices en bois remontant au Haut Moyen Âge (premières traces d'habitat). Au rez-de-chaussée de l'édifice d'une emprise de 20 × 9,5 m, se rattachant au complexe 1, se trouvaient des pièces consacrées au travail et au stockage. Le niveau supérieur était aménagé en bel étage, avec les pièces d'habitation et de travail de l'administrateur seigneurial et de sa famille. Cette restitution est rendue possible par le mur longitudinal oriental de l'édifice,

qui s'est effondré d'un seul tenant après l'incendie. Les façades s'articulaient autour d'arcatures aveugles aux arcs en tas-de-charge à doubles ressauts, accentués grâce à la couleur par une imitation de pierre de taille, une réminiscence de l'architecture de l'Antiquité tardive ou du début du christianisme en Italie du nord. De la même manière, on avait mis en valeur les ouvertures en plein cintre simples et doubles de l'étage supérieur.

L'imposant édifice correspond à la maison seigneuriale d'une *curtis*, la partie économique d'un grand domaine. Si les vestiges sont si particuliers, c'est parce qu'on ne dispose nulle part ailleurs d'autant d'informations sur l'aspect d'une demeure seigneuriale du Haut Moyen Âge. Voilà qui fait de l'édifice seigneurial de Domat/Ems un objet de référence unique pour l'architecture profane à caractère ostentatoire durant l'époque mérovingienne.

On ne dispose d'aucune source écrite sur l'édifice seigneurial en pierre. Dans le «testament de Tello», daté de 765, on mentionne cependant un curial (fonctionnaire noble en lien avec le système judiciaire) du nom de Lobucio, qui est originaire de Domat/Ems et qui était sans doute l'un des anciens habitants. Cependant, on ne peut formuler que des spéculations quant au maître d'œuvre et au propriétaire de la demeure seigneuriale, puisqu'on ignore au final qui fit édifier la *curtis*.

La crypte maçonnée, qui avait été construite encore durant l'exploitation du bâtiment directement devant l'entrée, sur le côté méridional, était vraisemblablement destinée à accueillir, après son décès, le plus haut administrateur du domaine. La femme ensevelie ici appartenait sans doute elle aussi à la couche aisée.

Fig. 251, page 282

Comme ailleurs, le corpus du mobilier mérovingien est dans l'ensemble peu fourni. Outre quelques outils (couteaux, marteaux), des appliques en fer et une clé à panneton, on a retrouvé un mors de cheval, un fragment de verre à boire et deux fusaïoles en argile. La découverte rare d'un fragment d'encrier en verre témoigne des travaux administratifs effectués au sein du domaine seigneurial. L'ensemble retrouvé dans une fosse située dans l'une des pièces du rez-de-chaussée sort du commun et mérite une mention particulière. Après la destruction de la maison seigneuriale par un incendie, on y avait évacué les vestiges carbonisés d'un coffre en bois contenant une ceinture, une chaîne avec des perles de verre et des vêtements roussis. Les vestiges de textile et de fourrure, partiellement bien conservés, correspondent à une garde-robe féminine et ont fait l'objet d'une étude réalisée par Antoinette Rast-Eicher, Ernen VS. Ses résultats viennent conforter l'hypothèse du niveau de vie élevé des propriétaires.

Marlu Kühn, Bâle, s'est penchée sur les vestiges botaniques, conservés dans une fosse de stockage antérieure à l'abandon de l'édifice. Les céréales et les légumineuses dont la présence a été attestée croissaient aisément dans les alentours, grâce à d'excellentes conditions environnementales. La viticulture, mentionnée dans les sources écrites, a pour la première fois pu être attestée grâce à la découverte de pépins de raisin carbonisés.

Peu avant 800, un incendie a ravagé le bâtiment seigneurial. Au-dessus des ruines aplanies, en réutilisant certains murs, on a édifié la cour des moines, avec l'église Sogn Pieder, et les édifices d'habitation de même que ceux à vocation économique regroupés autour d'une cour ceinte d'un mur (complexe 2). Dans le soubassement du sol de

mortier de l'église, on a retrouvé deux monnaies frappées entre 793 et 812, révélant quel est le contexte chronologique dans lequel s'insère la construction du complexe 2. En tenant compte des parties de mur partiellement conservées en élévation, se rattachant au bâtiment antérieur, on peut conclure que la construction du complexe 2 a eu lieu immédiatement après la destruction du domaine seigneurial. L'église, avec des dimensions extérieures de 10 × 6 m, se rattache au type des église à nef simple rectangulaire, avec abside inscrite dans un chevet plat. La salle destinée aux laïcs était séparée du presbytère par un chancel avec passage central. Dans le chœur, en forme de fer à cheval, se dressait un autel-bloc en maçonnerie. On relèvera que l'église disposait de deux entrées: l'une menait depuis le côté méridional à la pièce consacrée aux laïcs; l'autre, réservée aux religieux, conduisait directement au presbytère depuis la cour attenante au logis.

Le rez-de-chaussée du logis se subdivisait en trois pièces: une cuisine avec âtre, une chambre de cuisson munie d'un four attenant et une salle de réunion/à manger, munie d'une banquette longeant la paroi et d'un foyer. Équipée d'un sol de mortier, la salle de réunion/salle à manger, avec sa surface de 28 m², se démarque des autres pièces.

Les ecclésiastiques qui s'occupaient de l'église et de la cour étaient sans doute des moines bénédictins du couvent St-Martin de Disentis/Mustér. C'est ce que révèle l'acte de donation du futur empereur du Saint-Empire, Otton I^{er}, datant de 960. La découverte d'objets en fer (couteaux, faucilles, clés, clous, crochets) et en pierre (fusaïoles, récipients en pierre ollaire) témoignent des conditions de vie modestes qui régnaient à la cour des moines.

Sur le côté méridional de l'église, où l'on avait déjà construit une crypte à l'époque mérovingienne, un cimetière a été fondé au 9^e siècle. En près de 300 ans, on va y ensevelir entre 60 et 70 individus des deux sexes. L'étude anthropologique des 43 squelettes, dont s'est chargée Christine Cooper, Balzers (FL), nous renseigne sur les conditions de vie, l'alimentation, les maladies et les accidents des personnes qui vivaient à la cour des moines et de leurs auxiliaires séculiers. La comparaison avec les tombes de la population villageoise, fouillées en partie parallèlement sur le périmètre de la Via Nova 73, ne permet pas, selon les spécialistes Christien Cooper et Viera Trancik Petitpierre, Bottmingen (BL), de déceler des différences au niveau de l'état de santé et de la charge physique.

Au 13^e siècle, les édifices profanes, le logis et les bâtiments économiques ont été abandonnés et démantelés. L'utilisation du cimetière s'achève elle aussi à cette époque. Seule demeura l'église Sogn Pieder. On ne peut déterminer s'il existe un lien entre l'abandon du bâtiment d'habitation, le départ des moines et la construction du château construit au 13^e siècle sur la Tuma Casté: les sources écrites ne permettent pas de le prouver, mais on peut considérer ce scénario comme une hypothèse. Le statut de l'église Sogn Pieder n'a pas pu être défini pour la période qui suivra, soit du Bas Moyen Âge au début de l'époque moderne. Elle ne peut pas avoir servi d'église paroissiale, puisque c'est l'église Sogn Gion Battista, sur la Tuma Turrera, qui assurera cette fonction.

Pour le Bas Moyen Âge et le début de l'époque moderne, soit le 15^e/16^e siècle, on a pu documenter les travaux de rénovation effectués dans l'église, de même que les aménagements de terrain (complexe 3).

La zone au nord de l'église, sur laquelle se dressaient les édifices du Haut Moyen Âge, a été aplanie et renforcée côté vallée par un mur de soutien. En raison d'importants dégâts dus à l'humidité, le mur de l'église côté colline a dû être pratiquement entièrement refait. Devant le mur oriental, on a placé un muret de blocs servant sans doute à protéger et à consolider les fondations de l'église. L'accès au presbytère situé sur le côté nord fut muré, puisqu'il avait désormais perdu sa fonction.

Les structures ultérieures retrouvées à Sogn Pieder sont liées aux événements des troubles des Grisons (1602–1639). Dans la plaine située autour de Domat/Ems, non loin de la bifurcation conduisant dans la Surselva, le Domleschg et au col du Kunkels, les troupes hispano-autrichiennes et françaises, avec leurs alliés, s'y sont alternées: pour des raisons stratégiques, elles y avaient établi leur camp. La peste, qui a ravagé la région dans les années 1620/30, a fait de nombreuses victimes parmi les soldats stationnés à Domat/Ems. Les résultats de l'étude anthropologique des squelettes issus des sépultures doubles et multiples de cette zone, réalisée par Christine Cooper, a révélé la présence d'hommes, d'âge jeune pour la grande majorité. On a pu démontrer pour certains d'entre eux qu'ils étaient décédés de la peste: le bacille responsable (*Yersinia pestis*) a pour la première fois pu être attesté dans les Grisons, sur la base d'analyses ADN effectuées sur ces sépultures par Marcel Keller, Meriam Guellil et Christiana L. Scheib à Tartu (EST).

Les transformations apportées à l'église durant l'époque baroque ont été étudiées et décrites par Iris Hutter, Winterthour ZH (complexe 4). Dans le cadre de la Contre-Réforme, dans les années 1690, on assiste à une remise en valeur de l'église, avec la

Fig. 251, page 282

construction d'une tour sur son flanc occidental, d'un toit plus haut et à la pente plus marquée, encore en place aujourd'hui, et l'installation d'un nouveau sol, constitué de dalles en argile. Dans la nef de l'église, on a aménagé un plafond à caissons en bois, que le Père Fridolin Eggert de Disentis a orné d'un cycle pictural consacré à la vie de Saint Pierre. C'est de lui également que proviennent les peintures conservées de façon fragmentaires sur les parois. Un autel baroque complétait l'aménagement de l'église. Les sculptures des apôtres qui s'y rattachaient ont été disposées vers 1720 sur des consoles fixées aux parois, lorsque l'ancien autel fut remplacé par un nouveau. Ce n'est que plus tard, sans doute encore au 18^e siècle, qu'on a inséré deux fenêtres en demi-cercle dans la paroi occidentale, donnant sur la pente.

La rénovation suivante intervient au cours de la première moitié du 20^e siècle. En 1923, la toiture doit être entièrement renouvelée. En 1932, la paroisse catholique s'est chargée de la rénovation de l'intérieur et de l'extérieur de l'église. On relèvera l'installation d'un lambris sur les parois de la salle. Sur le côté méridional de l'église, l'accès a été équipé d'un escalier et d'un chemin de dalles. Les mesures architecturales s'achèvent dans les années 1930, avec la construction du mur de soutènement sur le flanc septentrional de l'église.

Les travaux de rénovation effectués dans les années 1975 à 1979, qui eurent lieu parallèlement aux fouilles et aux analyses du bâti, vinrent conclure les mesures d'aménagement entreprises dans l'église Sogn Pieder. Dans la mesure du possible, le service des monuments historiques du canton des Grisons s'est assuré que les travaux de restauration permettaient un retour à l'état de l'édifice durant l'époque carolingienne.

Mais on a également conservé et restauré les ajouts baroques, comme les peintures et les statues des apôtres en bois.

Catherine Leuzinger-Piccand
Winterthur ZH

Summary

St Peter's Church was built around AD 800 on the slope of Tuma Casté in Domat/Ems in the Grisons. The building is a rare example of Carolingian architecture on Swiss soil. As shown by the excavations and analyses carried out from 1975 to 1979 by the Archaeological Service of Canton Graubünden and the Office of Medieval Archaeology and Architectural Surveying of Hans Rudolf Sennhauser (Zurzach AG), the church walls sat on the walls of an earlier two-storey manor house which had been erected on the site in the second half of the 7th century (complex 1). The earliest settlement remains found at the site were of timber-built houses dating from the Early Middle Ages. The ground floor of the building, which measured 20 m by 9.5 m, housed workshops and storage spaces. The upper storey was designed as a *piano nobile* with domestic and administrative rooms used by the estate's steward and his family. This was suggested by the longitudinal wall of the building, which had collapsed after a fire and had remained *in situ* as a coherent block. The façades were structured with blind arcades that included stepped arches and ashlar detailing reminiscent of the Late Antique-Early Christian architecture of Upper Italy. The round-arched single and double windows in the upper storey were accentuated in the same way.

The impressive building served as the manor house of a *curtis*, the administrative centre of a large domain. The architectural remains are extraordinary because scarcely any other Merovingian manor house has yielded as much detail in terms of what it looked like during its period of use. The building at Domat/Ems is thus a unique reference point for secular high-status early medieval architecture.

No written documents exist that refer to the stone building. The so-called Tello Will dating from AD 765, however, does mention a curial official (an aristocratic official with links to the judiciary) by the name of Lobucio, who was known to have come from Domat/Ems and who probably resided at the house at some point. However, we can only speculate as to the identity of the person who built and owned the manor house, and ultimately it remains unknown who constructed the *curtis*.

The brick-built crypt, which was erected right in front of the south entrance while the building was still in use, was probably intended to serve as the final resting place for the head steward of the domain. A woman, who was buried in a tomb added within a short space of time, probably also belonged to the upper echelons of society.

As elsewhere, the Merovingian finds were rather sparse. As well as a small number of tools (a knife, a hammer) and iron fittings, other objects included a wrench (?), a snaffle bit, a fragment of a drinking glass and two ceramic spindle whorls. A rare fragment of a glass inkwell attests to the administrative activities that were carried out at the manor house. An assemblage of finds discovered in a pit in one of the ground-floor rooms was rather interesting and thus worth special mention. It contained the

charred remnants of a wooden chest with a belt, a necklace made of glass beads and the scorched remnants of clothes that had been disposed of after a conflagration that destroyed the manor house. Some of the fabric and fur remains of female clothing were quite well preserved and have been examined by Antoinette Rast-Eicher, Ernen VS. Her results also suggest that the inhabitants of the house enjoyed a rather elevated lifestyle.

Marlu Kühn, Basel, has analysed the botanical remains of foodstuffs that were stored in the pit before the fire broke out. The environmental conditions in the area around the manor house were ideal for growing the cereals and pulses identified. Wine-growing, so far only known from written records, has now for the first time been attested to by the presence of charred grape seeds.

Shortly before AD 800, the manor house was burnt to the ground. A monastic grange, consisting of the Church of St Peter and various domestic and economic buildings set around a walled courtyard was erected on top of the levelled ruins reusing some of the earlier walls (complex 2). Coins minted between AD 793 and AD 812 were found beneath the mortar floor of the church, thus providing a clue to the founding date of complex 2. The fact that some sections of the wall of the preceding building were reused suggests that complex 2 was built shortly after the manor house had been destroyed. With exterior dimensions of 10 × 6 m, the church was a rectangular hall with a straight backfilled apse. The hall for the laity was separated from the presbytery by a choir screen with a central aperture. A masonry block altar stood within the horse-shoe-shaped choir. Unusually, the church had two entrances. One led from the south

into the area designated for the lay congregation, the other was reserved for the clergy and led from the courtyard adjacent to the residential wing directly into the presbytery.

The ground floor of the residential wing was divided into three rooms, a kitchen with a hearth, a bakehouse with a built-on oven and an assembly cum dining room with a bench lining the walls and a fireplace. The assembly/dining area measured 28 m² and thus took up half of the residential wing. It was set apart from the other rooms by virtue of its mortar floor.

The monks who took care of the church and grange were probably Benedictines from the monastery of St Martin in Disentis/Mustér. This is suggested by a deed of donation signed by the later Holy Roman Emperor Otto I in the year 960. Various utensils made of iron (knives, a sickle, a key, nails, hooks) and stone (spindle whorls, soapstone vessels) attested to the rather modest existence of the monks who lived at the grange.

In the 9th century, a graveyard was established on the south side of the church, where the crypt had been built during the Merovingian period. Over the course of its roughly three-hundred-year period of use, 60–70 people of both sexes were buried there. Anthropological analysis of 43 skeletons carried out by Christine Cooper, Balzers (FL), has provided information about the living conditions, dietary habits, illnesses and accidents of the clerical custodians of the grange and their secular assistants. According to anthropologists Christine Cooper and Viera Trancik Petitpierre, Bottmingen (BL), comparisons between the deceased from the grange and those from the village, who had been buried in the partially

contemporary graveyard unearthed at Via Nova 73, identified no marked differences with regard to their health or physical condition.

The secular buildings, residential wing and outbuildings were all abandoned and demolished in the 13th century. The graveyard also fell into disuse at that time. The Church of St Peter, however, continued to be used. Due to a lack of written sources, it cannot be confirmed whether or not there was a link between the abandonment of the residential wing and the departure of the monks and the construction of the 13th century castle complex on Tuma Casté hill, though it is indeed possible. The status of the Church of St Peter in the following period, i. e. from the Late Middle Ages to the early modern era, remains unclear. It cannot, however, have served as a parish church, since this function was fulfilled by the Church of St John the Baptist on Tuma Turrera hill.

Church renovation and land amelioration works are known to have taken place in the Late Middle Ages and early post-medieval period, i. e. the 15th/16th centuries (complex 3). The area north of the church, where the high medieval buildings were located, was levelled and reinforced by a retaining wall on the valley side. The church wall facing the slope had suffered severe water damage and had to be almost completely rebuilt. A masonry wall was built in front of the east wall, probably to secure and reinforce the church foundations. The now defunct north entrance from the presbytery was bricked up.

The features from the next period at Song Pieder were linked with events that occurred during the so-called Graubünden disturbances (Bündner Wirren, 1602–1639). For strategic reasons, the plains at

Domat/Ems not far from the crossroads leading to the Surselva and Domleschg regions and the Kunkels Pass, were occupied and used as military campgrounds at various times by both the Spanish-Austrian and the French troops and their allies. Many of the soldiers stationed at Domat/Ems died of the black death, which was rampant in the 1620/30s. According to the results of the anthropological analysis carried out by Christine Cooper on the skeletons from various double and multiple burials found in the area, they mainly contained the remains of young men. She was able to show in some cases that the person had died as a result of contracting the plague. Thanks to DNA analyses carried out on these remains by Marcel Keller, Meriam Guellil and Christiana L. Scheib in Tartu (EST), it was possible for the first time in the Grisons to identify *Yersinia pestis*, the bacteria that causes the plague.

The alterations to the church in the subsequent Baroque period have been examined and described by Iris Hutter, Winterthur ZH (complex 4). During the counter-reformation in the 1690s, the church was upgraded by adding a tower on its western side, by building a new, higher and steeper roof, which still survives today, and by fitting a new floor consisting of clay tiles. A wooden coffered ceiling was installed in the main hall of the church and adorned with a series of scenes from the life of St Peter. Fragments of wall paintings also showed the saint. The church furnishings also included a Baroque altar. This altar was replaced around 1720 and the carved figures of the Apostles that originally adorned it were placed on consoles along the walls. At a later date, but probably before the turn of the 19th century, two lunette windows were added in the west wall facing the slope.

The next phase of alteration occurred in the first half of the 20th century. In 1923 the roof had to be completely rebuilt. In 1932 the Catholic Parish commissioned the restoration of both the interior and the exterior of the church building. Newly installed wainscoting is particularly worth mentioning. The southern entrance into the church was extended by adding steps and a path with stone slabs. The final measure carried out in the 1930s was construction of a retaining wall on the northern side of the church.

The renovation work carried out between 1975 and 1979, during which time the excavations and architectural surveys took place, brought an end to the construction work on the Church of St Peter for the time being. The Department of Heritage Management of Canton Graubünden restored the building to its Carolingian period state as best they could. However, the Baroque additions such as the paintings and the assemblage of wooden figures of the Apostles were also preserved and restored.

Sandy Haemmerle
Tramore (IRL)