

Zeitschrift: Archäologie im Kanton Bern : Fundberichte und Aufsätze = Archéologie dans le canton de Berne : chronique archéologique et textes

Herausgeber: Archäologischer Dienst des Kantons Bern

Band: 6A/6B (2005)

Artikel: Meinisberg-Steimere : römische Töpfereiabfälle und Holzbauten

Autor: Bacher, René

DOI: <https://doi.org/10.5169/seals-726504>

Nutzungsbedingungen

Die ETH-Bibliothek ist die Anbieterin der digitalisierten Zeitschriften. Sie besitzt keine Urheberrechte an den Zeitschriften und ist nicht verantwortlich für deren Inhalte. Die Rechte liegen in der Regel bei den Herausgebern beziehungsweise den externen Rechteinhabern. [Siehe Rechtliche Hinweise.](#)

Conditions d'utilisation

L'ETH Library est le fournisseur des revues numérisées. Elle ne détient aucun droit d'auteur sur les revues et n'est pas responsable de leur contenu. En règle générale, les droits sont détenus par les éditeurs ou les détenteurs de droits externes. [Voir Informations légales.](#)

Terms of use

The ETH Library is the provider of the digitised journals. It does not own any copyrights to the journals and is not responsible for their content. The rights usually lie with the publishers or the external rights holders. [See Legal notice.](#)

Download PDF: 16.02.2025

ETH-Bibliothek Zürich, E-Periodica, <https://www.e-periodica.ch>

Meinisberg - Steimere. Römische Töpfereiabfälle und Holzbauten

René Bacher

Die im November/Dezember 1997 angelegten Bagger-schnitte auf dem Trasse der zukünftigen Nationalstrasse A5 führten unter anderem zur Neuentdeckung der römischen Fundstelle Meinisberg - Steimere (Abb. 1). Die dadurch ausgelöste Rettungsgrabung fand im Winter 1997/98 statt und umfasste eine Fläche von etwa 700 m².

1. Befunde

Die Befunde bestanden im wesentlichen aus Kiesplanien, Fundschichten, Gruben sowie Pfostenlöchern, die sich teilweise stratigraphisch überlagerten (Abb. 2 und 3). Die meisten Strukturen können vier aufeinander folgenden Phasen zugewiesen werden.

Phase 1

Die ältesten Gruben 4, 25 und 40 waren in die Moräne 26 eingetieft (Abb. 3, oben). Die Grube 40 wurde vom Pfostenloch 49, die Grube 25 vom Pfostenloch 30 geschnitten.

Die Grube 4 hatte keinen Zusammenhang mit den nächst jüngeren Befunden der Phase 2, wurde aber von den drei Pfostenlöchern 32, 33 und 34 der Phase 3 durchschlagen. Aufgrund ihrer unmittelbaren Nähe zur Grube 25 zähle ich sie ebenfalls zur Phase 1.

Phase 2

Zur Phase 2 rechne ich die acht Pfostenlöcher 24, 37, 5, 30, 52, 9, 8 und 49, aus denen sich ein etwas schiefer, aber mehr oder weniger quadratischer Grundriss eines Pfostenbaus von etwa 5 x 5 m Grundfläche rekonstruieren lässt. Weil die Pfostenlöcher 8 und 49 von der jüngeren Kiesplanie 6 überdeckt wurden, ist der Pfostenbau älter als diese.

Phase 3

Die Kiesplanien 6=27=63 standen am Beginn der Phase 3 (Abb. 3, unten). Sie bildeten eine Art Trennhorizont, der die Phase 2 grossflächig überdeckte. Die Kiesplanie 27 repräsentiert vermutlich einen Weg, der entlang dem

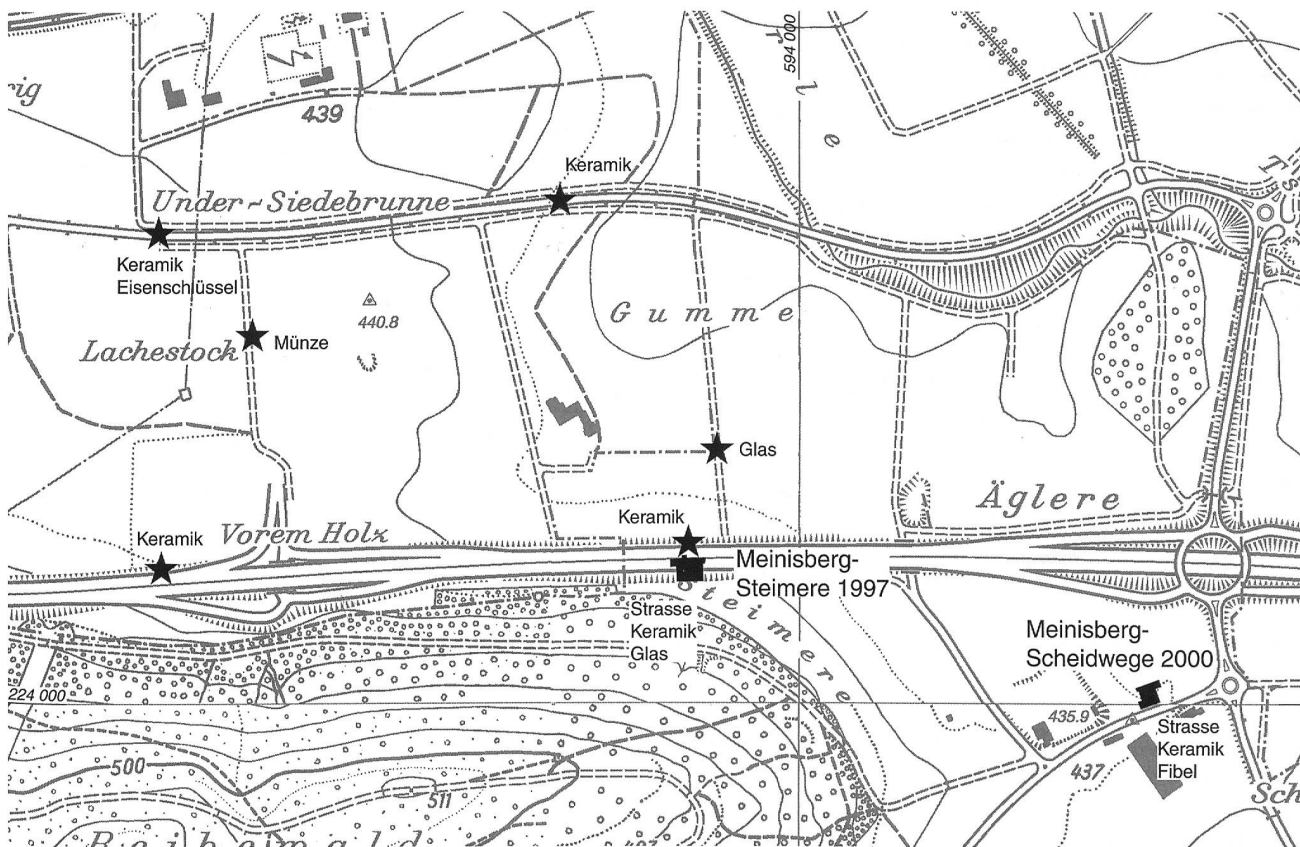


Abb. 1. Meinisberg und Pieterlen 1997–2000. Lage der Grabungsflächen (schwarz) und verschiedener Einzelfunde (Stern). M. 1:7500.

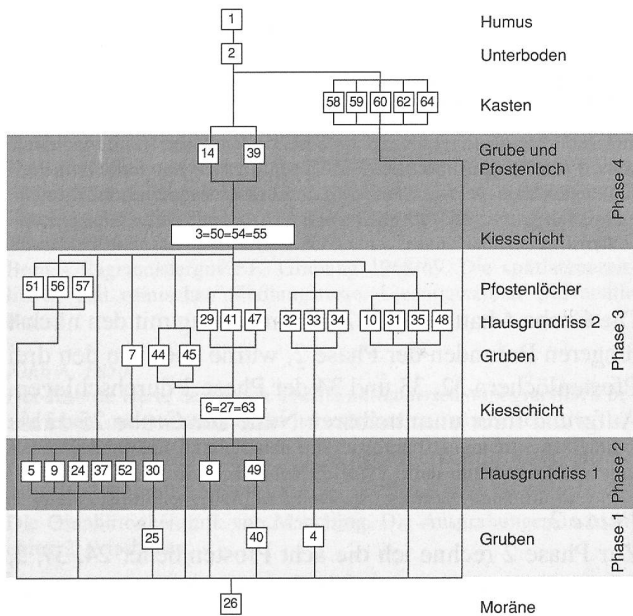


Abb. 2. Meinisberg - Steimere 1997. Schematische Stratigraphie der Einzelbefunde (Harris-Matrix).

Hangfuss des Büttensbergs verlief (siehe unten), und die Schicht 6 einen Vorplatz zu einem jüngeren Gebäude. Die zehn Pfostenlöcher 41, 47, 48, 35, 10/31, 29, 33, 32, und 34 lagen unter den jüngeren Planieschichten 50 und 3 und lassen sich zu einem jüngeren, wieder quadratischen Hausgrundriss verbinden, der aber gegenüber seinem Vorgänger südostwärts verschoben war.¹ Die drei Pfostenlöcher 29, 41 und 47 des jüngeren Baus durchschlugen die Kiesplanie 6 und weisen ihn der Phase 3 zu. Die beiden rechteckigen Gruben 44 und 45 durchschlugen einerseits die Kiesschicht 6 und lagen andererseits wie die Grube 7 unter den Kiesschichten 3 und 50.

In der fundreichen Grube 45 war der Läufer einer Mühle als Drehlager für einen Pfosten eingesetzt. Die Gneisplatte unter dem Loch diente wohl als Auflager für einen Pfosten. Die 6,50 m entfernte, sehr flache und fundarme Grube 44 wies hingegen wie die unregelmässige Grube 7 keine Innenstrukturen auf. Die drei weitab gelegenen Pfostenlöcher 51, 56 und 57 lagen zwar unter den Planieschichten 50 und 3, können aber nicht interpretiert werden.

Phase 4

Die Schwemmschicht 50 und die darüberliegende fundreiche Kiesschicht 3 sowie die Fundschichten 54 und 55 im Nordteil des Grabungsfeldes gehören zur Phase 4.

Die dazugehörigen Strukturen, die Grube 14 und das Pfostenloch 39, durchschlugen die Schicht 3. Aus der unregelmässigen Grube 14 stammt ein reiches Fundmaterial. Es könnte sich um eine Abfallgrube gehandelt haben.

Holzstruktur 59-60-62

Im Norden der Grabungsfläche konnten die Überreste einer Holzstruktur mit Eckpfosten (59) und rechtwinklig aufeinander treffenden Balkenverfärbungen (60 und 62)

dokumentiert werden. Sie lagen unter dem Unterboden (Schicht 2) und waren in die sterile Moräne 26 eingetieft. Die Struktur kann weder zeitlich eingeordnet noch klar gedeutet werden. Am ehesten rechnen wir mit einem Holzkasten, dessen Bretter in den Eckpfosten eingesetzt waren.

2. Funde

Der Keramikkomplex umfasst 4577 Scherben (Tab. 1), davon 94 % rote und nur 6 % graue Exemplare. Die Scherben sind sehr stark bestossen und verrundet. Der niedere Anteil der engobierten Ware (5 %) ist sicher ebenfalls dem hohen Erosionsgrad zuzuschreiben.

Die insgesamt 682 unterscheidbaren Objekte setzen sich aus einem Mühlstein, einer Fibel, einem Bronzeblech, zwei Glasgefässen und 677 Keramikobjekten zusammen (Tab. 2). Letztere bestehen aus 672 Gefässen, drei Stem-

Tabelle 1: Meinisberg - Steimere 1997/98. Keramikstatistik. Anzahl (n) und prozentuale Anteile (%).

Phase	oxydierend gebrannt		reduzierend gebrannt		davon engobiert		Total	
	n	%	n	%	n	%	n	%
Streufunde	377	8	26	1	30	1	403	9
4	3609	79	205	4	181	4	3814	83
3	306	7	25	1	4	<1	331	7
1	26	1	3	<1	1	<1	29	1
Total	4318	94	259	6	216	5	4577	100

Tabelle 2: Meinisberg - Steimere 1997/98. Keramikstatistik. Fundgattungen (MIZ). Anzahl und Prozent.

	TS	TI	Glanzton	Firmis	oxydierend gebrannt			reduzierend gebrannt			Alle	
					rot-engobiert	rot-fein	rot-grob	Total	TN	grau-fein		grau-grob
Anzahl												
Streufunde		3		1	22	13	39		1	2	3	42
4	7	27	3	1	15	349	180	582	1	5	19	25
3	1			3	10	5	19		1	3	4	23
1					3	1	4			1	1	5
Total		30	3	1	19	384	199	644	1	7	25	33
Prozent												
Streufunde		0		0	3	2	6		0	0	0	6
4	1	4	0	0	2	52	27	86	0	1	3	4
3	0			0	1	1	3		0	0	1	3
1					0	0	1			0	0	1
Total		4	0	0	3	57	29	95	0	1	4	5

1 Die Pfostengruben 10 und 31 berühren sich beinahe. Sie bezeugen vermutlich die Reparatur des Eckständers.

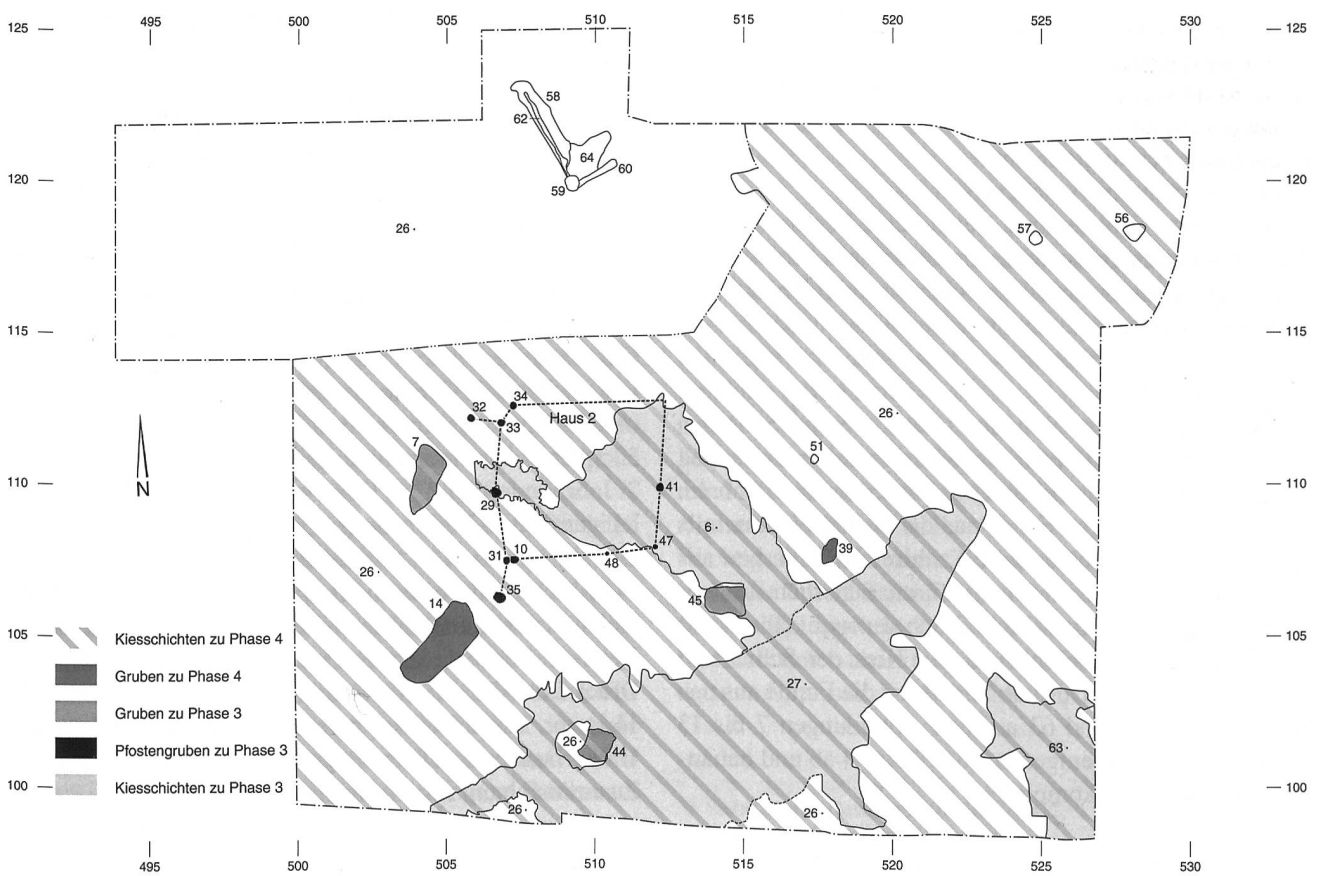
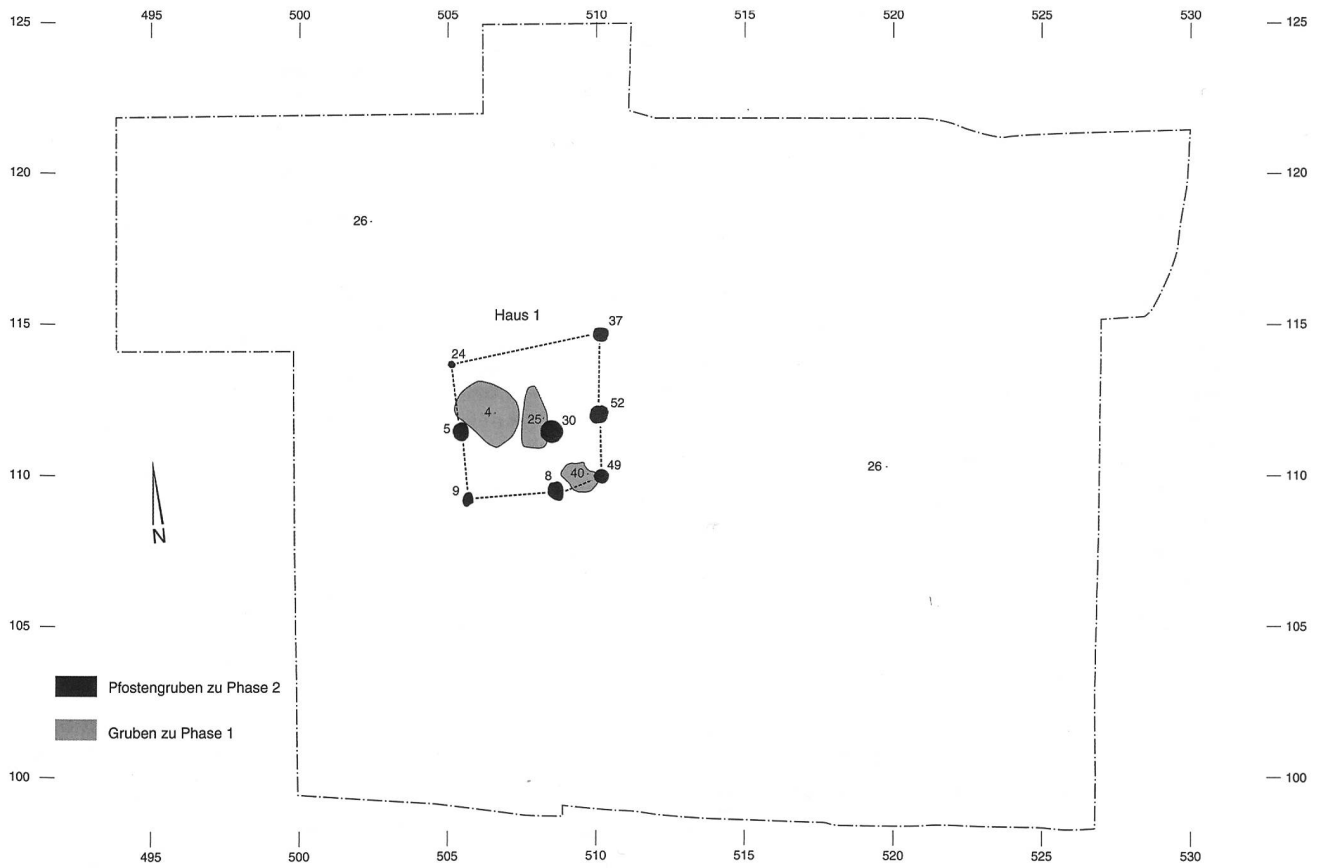


Abb. 3. Meinisberg - Steimere 1997. Befunde und Hausgrundrisse. Oben ältere Phasen und Haus 1; unten jüngere Phasen und Haus 2. M. 1:250.

Tabelle 3: Meinisberg - Steimere 1997/98. Brennfehler.

Schicht	Qm.	Abb.	Form	Gattung	Brennfehler
3	509/103	8,7	RS Napf	rot-fein	zweifارbig, klingend hart
3	514/101	9,7	RS Reibschüssel	rot-fein	zweifarbig
3	512/102	12,12	RS Topf	rot-grob	zweifarbig, klingend hart
27	505/99, 505/102, 505/110, 506/100	9,9	Reibschüssel	rot-fein	zweifarbig, klingend hart, verbogen, verschmolzen
27	518/104, 520/107	12,2	RS Schüssel	rot-grob	verfärbt
3	509/99		RS Schüssel	rot-fein	aufgeschäumt, porös
3	510/101, 511/100, 513/100		RS Topf	rot-fein	zweifarbig, klingend hart
3	516/102		RS Reibschüssel	rot-fein	zweifarbig, klingend hart
3	513/106		WS	rot-grob	grau, aufgeschäumt
3	510/99		WS	rot-grob	zweifarbig, klingend hart
3	508/99		WS Topf	grau-fein	zweifarbig, klingend hart
3	508/99		RS Topf	grau-fein	aufgeschäumt, klingend hart
3	513/104		RS Leistenziegel		grau, klingend hart
3	515/100		RS Topf	grau-fein	aufgeschäumt, klingend hart, verbogen
27	513/100		RS Schüssel	rot-fein	verfärbt, klingend hart
27	509/102, 511/102		BS Napf	rot-fein	Trockenrisse
28	506/106		RS Topf	rot-fein	zweifarbig, klingend hart
56	528/118		BS Topf	grau-fein	klingend hart

peln und zwei vermutlichen Spielzeugen aus Ton. Der Keramikkomplex besteht aus 95 % roten und 5 % grauen Gefäßen.

Brennfehler

Trotz des tendenziell schlechten Erhaltungszustandes lassen sich an 18 roten oder grauen Gefäßen und Einzelscherben Brennfehler erkennen (Tab. 3). Als solche bezeichnen wir:

- dreizehn klingend hart gebrannte Scherben
- neun mehrfarbige Bruchstücke
- vier aufgeschäumte Scherben
- ein Fragment mit Trockenrissen.

In der grauen Grobkeramik treten keine Fehlbrände auf. Das Kochgeschirr besteht vor allem aus Solothurner Kugeltöpfen, die wahrscheinlich an einem andern Ort gefertigt wurden.

Keramikkomplexe

Phase 2 ist fundleer und nur relativ wenige Scherben können den Phasen 1 und 3 zugewiesen werden. Es handelt sich um diejenigen aus Gruben 4 (Abb. 5) und 45 (Abb. 6). Während die wenigen Funde aus der Schicht 6 ebenfalls der Phase 3 zugehören, passen zahlreiche Scherben aus der angrenzenden Kiesschicht 27 an Scherben aus der darüberliegenden Fundschicht 3. Ich vermute daher, dass die Keramik von Schicht 3 in den Kies der Schicht 27 eingedrückt wurde. Deshalb bilden wir die Funde aus den Kiesschichten 27 und 63 auf den Abbildungen 7 bis 13 zusammen mit denjenigen aus der Phase 4 ab und behandeln sie als Gesamtkomplex.²

Keramikverbreitung

Die Funde konzentrieren sich auf die südlichen Quadratmeter 507–520/99–106 und auf einen Nord-Süd-verlaufenden Streifen in der Mitte der Grabungsfläche

(Quadratmeter 515–521/108–119). Sie liegen im Bereich des Weges und umgrenzen den Werkplatz. Im Bereich des Pfostenbaus stellen wir zudem eine auffallende Fundleere fest.

Die verstreute Keramik besteht vor allem aus Töpfen, Schüsseln, Krügen und Näpfen (Tab. 4). Die Schüsseln sind mit 139 Exemplaren aussergewöhnlich stark vertreten, dasselbe gilt für die Reibschüsseln mit 60 Exemplaren.

Gefässe der Terra Sigillata und der TS-Imitation konzentrieren sich mit einer Ausnahme im Südteil der Grabungsfläche. Dasselbe gilt für die Stempel und die gestempelten Gefässe. Diese liegen über der Kiesschicht 27 (Abb. 4). Im Südosten des Grabungsareals kommen über der Kiesplanie 63 als einzige Gefässe vier TS-Imitationen (ein Teller Drack 2 und drei Schüsseln Drack 21) vor.

Gefässtypen

Die acht TS-Gefässe umfassen Tassen Drag. 33 (Abb. 7,1) und Drag. 40 (Abb. 7,3) sowie den Teller Drag. 32 (Abb. 7,5). Sie stammen aus der zweiten Hälfte des 2. Jahrhunderts n. Chr. Daneben kommen noch die langlebigen Teller/Tassen Drag. 35/36 vor (Abb. 7,4).

Die TS-Imitation ist mit dreissig Gefässen belegt, davon 17 Knickwandschüsseln Drack 21 (Abb. 7,9-14). Bei vielen Exemplaren ist der Überzug nicht mehr erhalten. Daneben liegen Teller Drack 2 (Abb. 7,6) und Schüsseln Drack 20 (Abb. 7,8), Drack 22 sowie AV 169 (Abb. 7,7; 14,1) vor. Diese Gefässe wurden in der ersten Hälfte des 1. Jahrhunderts n. Chr. hergestellt und sind in unserem Zusammenhang als Altfunde zu betrachten.

² Folgt man dieser neuen Einteilung, stammen 89 % der Gefässe und 83 % der ausgezählten Scherben aus den Fundschichten der Phasen 3/4.

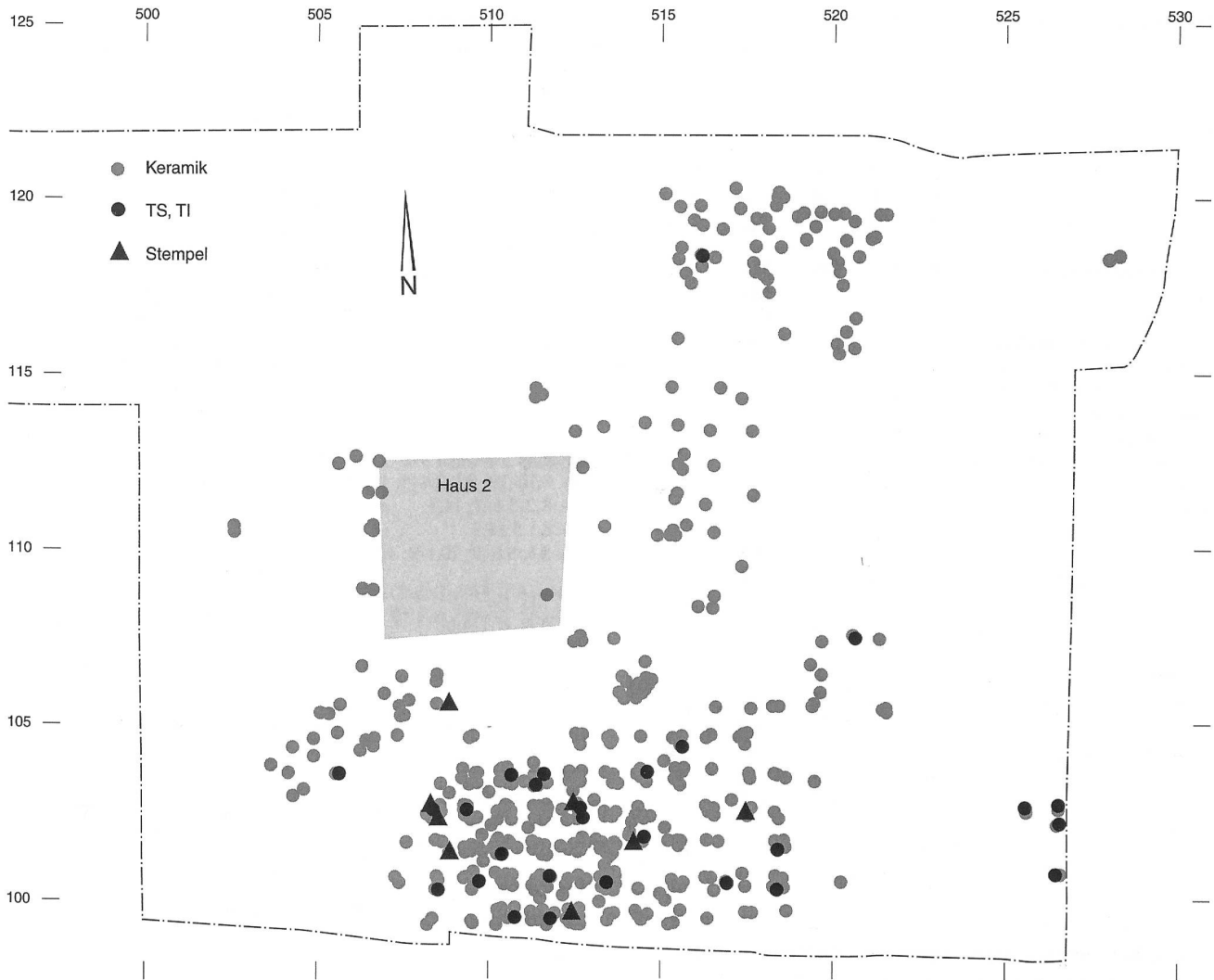


Abb. 4. Meinisberg - Steimere 1997. Keramikstreuung. Das Haus 2 (hellgrau) ist fast fundleer. M. 1:200.

Die *Glanztonware* ist mit drei Glanztonbechern (Abb. 7,15,16) und einem frühen Firnisbecher sehr spärlich vertreten.

Die *oxydierend gebrannte Ware* macht beinahe 90 % (597 Fragmente) des gesamten Keramikinventars aus. Davon gehören 379 Exemplare zur Gebrauchskeramik und 199 zur Grobkeramik. 19 Exemplare weisen eine Engobe auf.

Die Gefäßstatistik und die Verweise zu den abgebildeten Stücken sind in Tabelle 4 aufgelistet.

Die Reibschüsseln sind mit 60 Exemplaren überdurchschnittlich stark vertreten (Abb. 5,1; 9,6-9; 10,1-9; 14,7). Vier Exemplare tragen auf dem Rand den Stempel CICERONIS (retro) des Cicero (Abb. 9,6-9). Ein Reibschüsselrand weist sogar zwei nebeneinander liegende Stempel auf (Abb. 9,6) und beim Exemplar auf Abbildung 9,9 handelt es sich eindeutig um einen Fehlbrand. Hier liegt also mit Sicherheit Töpfereiabfall eines Betriebes vor, der unter anderem Reibschüsseln mit dem Siegel Cicero produzierte. Reibschüsseln mit dem Stempel Cicero sind aus mehreren Fundorten bekannt, so vor allem aus Avenches³ aber auch aus Le Buy, Yverdon/*Eburodu-*

num, Studen/*Petinesca*⁴, Bern/*Brenodurum*⁵ und Marsens⁶. Der neue Fundpunkt spricht dagegen, dass Cicero in Avenches/*Aventicum* produzierte.⁷ Vielmehr vermuten wir einen Produktionsort in unmittelbarer Nähe unseres Fundorts (siehe unten).

Die *reduzierend gebrannte Ware* (Tab. 4) spielt in unserem Fundkomplex mit 5 % (33 Exemplare) mengenmässig eine untergeordnete Rolle.

Wichtig sind in diesem Zusammenhang die Kugelkochtöpfe, die mit 13 Exemplaren gut vertreten sind (Abb. 5,4; 6,7; 12,24; 13,1-8; 14,9). Sie sind für die Region Solothurn typisch⁸, treten aber in der zweiten Hälfte des 2. Jahrhunderts n. Chr. auch in Avenches auf.⁹ An den zahlreichen

3 Siehe zuletzt Castella 2001, Taf. 27,412.

4 Guisan 1974, Tabelle S. 54.

5 Guisan 1974, 53-55 und Ettliger 1975-78.

6 Agustoni 1999, 179 sowie Abb. 3 und 5.

7 Guisan 1974, 53.

8 Schucany et al. 1999, 133.

9 Schucany et al. 1999, Taf. 50, 32-33.

Tabelle 4: Meinisberg - Steimere 1997/98. Bestimmbare Gefäßformen der Gebrauchskeramik (MIZ).

	Anzahl			Abgebildete Stücke			
	engobiert	feinkeramisch	grobkeramisch	Total	engobiert	feinkeramisch	grobkeramisch
Oxydierend gebrannt	19	379	199	597			
Töpfe	6	62	86	154	Abb. 6,6	Abb. 10,5,7-8	Abb. 12,9,11-16,19-20
Schüsseln	5	73	60	138		Abb. 7,23-24; 8,9	Abb. 8,8; 12,10,18
davon mit Horizontalrand	1	43	46	90		Abb. 5,3; 6,1-2; 7,20-22	Abb. 5,2; 11,16-23; 12,1-2; 14,4
Krüge	4	49	4	57		Abb. 8,18,20-21	Abb. 6,5; 9,3
davon getreppte Ränder		1					
davon Wulstränder		6				Abb. 8,13,15	
davon Trichterränder		2				Abb. 8,14	
davon verengte Mündungen		3				Abb. 8,12	
Henkel	1	40	3	44		Abb. 8,16-19; 9,1-2,4-5; 11,12,15	
Näpfe	1	49	36	86		Abb. 8,2-3,6-7; 14,3	Abb. 8,4; 12,3-8; 14,5-6
davon mit Aussenkehle		8	1	9		Abb. 8,1,5; 14,2	
Reibschüsseln		58	2	60		Abb. 5,1; 9,6-9; 10,1-9; 14,7	
Tonnen	1	20	3	24			
Becher	1	18	2	21		Abb. 7,17-19	
Dolia		7		7		Abb. 6,4; 11,1-4,6	
Flaschen		3		3		Abb. 6,3; 8,10-11	
Amphoren			3	3			
Reduzierend gebrannt	1	5	27	33			
Töpfe		1	23	24			Abb. 13,9-10
davon Kugeltöpfe		1	12	13			Abb. 5,4; 6,7; 12,24; 13,1-8; 14,9
Näpfe	1	2	1	4		Abb. 12,23	
Tonnen		2	1	3		Abb. 12,22; 14,8	
Dolia			2	2			Abb. 12,21

Bruchstücken konnten keine Brennfelder beobachtet werden; die Kugelkochtöpfe gehören daher vermutlich zum Siedlungsschutt und nicht zum Töpfereiabfall.

Figürliche Stempel und Einzelstücke

Unter der Keramik stechen drei Stempel heraus. Es handelt sich um zwei Frauenköpfe (Abb. 11,9-10) und um ein geriffeltes Bogensegment im Negativ (Abb. 11,11).

Die beiden Frauenköpfe dienten vermutlich als Werkzeuge zum Applizieren von Masken auf dem Spiegel von Firmalampen, wie das sehr gut passende Vergleichsstück aus Avenches - en Chaplix belegt (Abb. 15).¹⁰ Die beiden Stempel sind sehr stark verschliffen und bestossen. Sie wurden sicher wegen zu starker Abnutzung weggeworfen.

Maskenabbildungen auf dem Spiegel von Firmalampen sind geläufig.¹¹ Es handelt sich um Theatermasken, wie die starren Augen und die meist weit geöffneten Münder belegen.¹² Bei den vorliegenden Exemplaren handelt es sich vermutlich um die Komödienmaske eines jungen Mädchens, am ehesten der Konkubine.¹³

Der dritte Stempel zeigt ein geriffeltes Bogensegment, wie es auf Reliefsigillaten vorkommt. Es sind aber auch andere Verwendungsarten, wie Randverzierungen an Gebrauchskeramik oder Reibschüsseln denkbar.

Die drei Stempel belegen, dass am Ort neben den Reibschüsseln des Cicero auch Firmalampen mit Maskenappliken und möglicherweise Imitationen von Reliefsigillaten hergestellt wurden.

Andere Funde

Zwei Glasbruchstücke gehören zu einem Fläschchen sowie zu einem steilwandigen Becher (Abb. 13,11).

Bei den beiden Bronzegegenständen handelt es sich um ein geripptes Bronzeblech unbekannter Funktion (Abb. 13,12) sowie um eine Fibel mit Email- und Nielloeinlagen (Abb. 13,13).

Aus der Grube 45 stammt der defekte Läufer einer Getreidemühle (Abb. 6,8), der hier eine Zweitverwendung als Pfostenlager fand.

Katalog

Abbildung 5

- 1 RS Reibschüssel mit Kragenrand AV 375. Orangeroter mehliges Ton, Oberfläche bestossen. Znr. 111. Fnr. 56895: Fläche 1, Koord. 506,5/112, Grube 4, Phase 1; Fnr. 56900: Fläche 1, Koord. 506,5/112, Grube 4, Phase 1.
- 2 RS Schüssel mit Horizontalrand AV 205. Orangeroter sichtbar gemageter Ton, sandig, Oberfläche bestossen. Auf dem Rand zwei feine Rillen, eine weitere aussen am Rand. Znr. 63. Fnr. 49192: Qm. 505-507/105-112, Sondage 23; Fnr. 56900: Fläche 1, Koord. 506,5/112, Grube 4, Phase 1.

10 Tille 2003, Taf. 16,193 sowie Castella et al. 1999, Taf. 174,1822.

11 Vergleiche finden sich bei Hartmann 1991, 60-64.

12 Abbildungen von Theatermasken treten vor allem als Wandmalereien oder in Mosaiken auf.

13 Freundliche Mitteilung M. Fuchs, Fribourg.

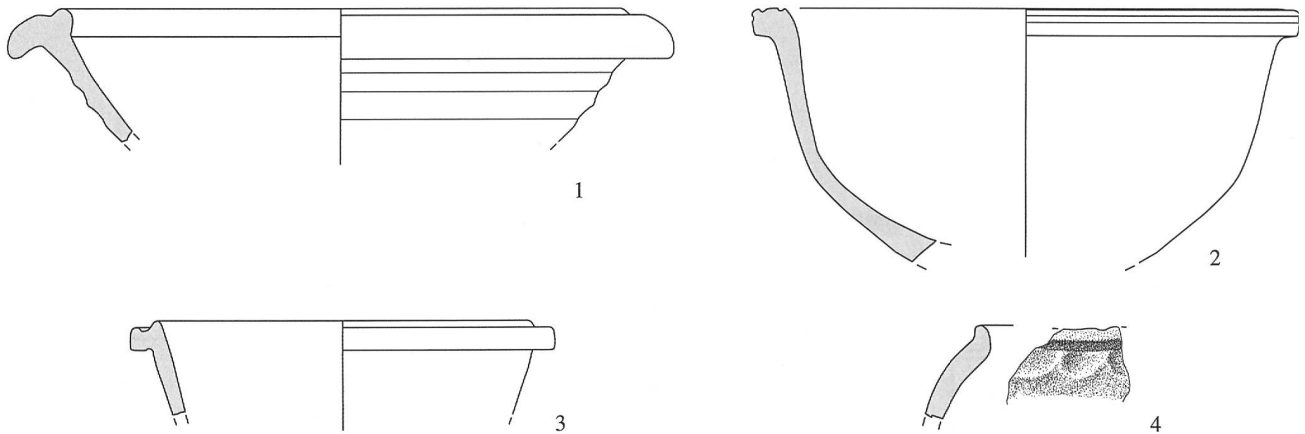


Abb. 5. Meinisberg - Steimere 1997. Phase 1. 1-4 Keramik. Siehe Katalog. M. 1:3.

- 3 RS Schüssel mit Horizontalrand und Deckelrille AV 209. Beiger mehliges Ton. Oberfläche bestossen. Znr. 77. Fnr. 56900: Fläche 1, Koord. 506,5/112, Grube 4, Phase 1.
- 4 RS Kugeltopf AV 28. Grauer sichtbar gemageter harter Ton. Das Gefäß ist handgemacht. Unter dem Rand ganz schwach sichtbar regelmäßige Stempeldrucke. Znr. 138. Fnr. 56900: Fläche 1, Koord. 506,5/112, Grube 4, Phase 1.

Abbildung 6

- 1 RS Schüssel mit Horizontalrand und Deckelrille AV 209. Beiger mehliges Ton, Oberfläche bestossen. Znr. 66. Fnr. 57923: Fläche 2, Qm. 511/99, Schicht 3, Phase 4; Fnr. 58404: Fläche 2, Koord. 510/101,2, Grube 44, Phase 3.
- 2 RS Schüssel mit Horizontalrand AV 205. Beiger mehliges Ton. Oberfläche bestossen. Znr. 55. Fnr. 58405: Fläche 2, Koord. 514,4/106,2, Grube 45, Phase 3.
- 3 RS und Gefäßkörper Flasche. Orangeroter mehliges Ton, Oberfläche bestossen. Znr. 95. Fnr. 58405: Fläche 2, Koord. 514,4/106,2, Grube 45, Phase 3.
- 4 RS Dolium mit Horizontalrand AV 3. Beiger mehliges Ton, Oberfläche bestossen. Znr. 80. Fnr. 58405: Fläche 2, Koord. 514,4/106,2, Grube 45, Phase 3.
- 5 WS Krug. Orangeroter harter sichtbar gemageter Ton, Oberfläche bestossen. Znr. 92. Fnr. 58405: Fläche 2, Koord. 514,4/106,2, Grube 45, Phase 3.
- 6 BS Topf. Orangeroter mehliges Ton, Oberfläche bestossen. Auf der Bodenunterseite Reste eines hellorangenen Überzugs. Eingeritzte konzentrische Rille, die einen Standring imitieren soll. Znr. 103. Fnr. 58405: Fläche 2, Koord. 514,4/106,2, Grube 45, Phase 3.
- 7 RS Kugeltopf AV 28. Grauer sichtbar gemageter harter Ton. Das Gefäß ist handgemacht. Unter dem Rand Rändchendekor aus abwechselungsweise rechten und linken Schrägschraffen. Znr. 134. Zusammengehörig: Fnr. 49192: Qm. 505–507/105–112, Son-dage 23; Fnr. 58328: Fläche 2, Qm. 512/107, Schicht 6, Phase 3.
- 8 Läufer einer Mühle. Grauer, grob gesprenkelter Granit. Der Läufer ist, bis auf wenige Ausbrüche, vollständig erhalten und diente wahrscheinlich als Lager für einen senkrecht stehenden Pfosten. Ein ausgebrochenes Widerlager des Wellenankers machte den Läufer funktionsunfähig. Die Widerlager für die Wellenanker wurden unter dem Auge als rechteckige Aussparungen auf der Innenseite des Läufers ausgemeißelt. Im rechten Winkel dazu sind rechtwinklig zur Oberfläche zwei runde, etwa 2cm breite Löcher durch den Läufer gebohrt. Sie dienten wahrscheinlich als weitere Halterungen für die senkrecht drehende Welle. Vergleiche Castella 1994, 56 und Abb. 38. Znr. 149. Fnr. 58406: Fläche 2, Koord. 514,4/106,2; Grube 45, Phase 3.

Abbildung 7

- 1 RS Tasse Drag. 33. Orangeroter mehliges Ton, letzte Reste eines orangefarbenen Überzugs. Relativ dünne Wand. Znr. 8. Fnr. 56869: Fläche 1, Qm. 500–504/107–113, Schicht 2+3, Streufunde beim Baggern, Phase 4.

- 2 RS Teller Drag. 32. Orangeroter mehliges Ton, roter Überzug. Stark bestossen, Bruchkanten verrundet. Znr. 3. Fnr. 58059: Fläche 2, Qm. 512/103, Schicht 3, Phase 4; Fnr. 58311: Fläche 2, Qm. 512/103, Schicht 27, Phase 4.
- 3 RS Tasse Drag. 40. Orangeroter mehliges Ton, Reste eines braunroten Überzugs. Znr. 13. Fnr. 58057: Fläche 2, Qm. 510/103, Schicht 3, Phase 4.
- 4 RS Tasse Drag. 35. Roter mehliges Ton, Reste eines braunroten Überzugs. Znr. 14. Fnr. 57903: Fläche 1, Koord. 505/104,8, Grube 14, Phase 4.
- 6 RS Teller Drack 2. Grauer mehliges Ton. Oberfläche bestossen. Znr. 7. Fnr. 58461: Fläche 3, Qm. 525/102, Schicht 3, Phase 4.
- 7 RS Kugelschüssel Luginbühl 31 oder AV 169. Orangeroter Ton, aussen allerletzte Reste eines burgunderroten Überzugs. Knapp unter dem Rand eine feine Rille. Gehört zusammen mit Znr. 34 zu einem Gefäß. Znr. 32. Fnr. 57931: Fläche 2, Qm. 510/100, Schicht 3, Phase 4; Fnr. 57933: Fläche 2, Qm. 512/100, Schicht 3, Phase 4.
- 8 RS Schüssel Drack 20. Beiger weiches Ton. Oberfläche stark bestossen, kein Überzug mehr vorhanden. Auf der Aussenseite letzte Reste von horizontalen Rillen. Znr. 9. Fnr. 57923: Fläche 2, Qm. 511/99, Schicht 3, Phase 4.
- 9 RS Schüssel Drack 21, Randform 1. Beiger bis orangeroter Ton, kein Überzug mehr vorhanden. Stark bestossen, Bruchkanten verrundet. Znr. 4. Fnr. 58425: Fläche 3, Qm. 518/100, Schicht 3, Phase 4; Fnr. 58488: Fläche 3, Qm. 525/98, Schicht 63, Phase 3.
- 10 RS Schüssel Drack 21, Randform 1. Beiger Ton, bestossene Oberfläche, auf der Aussenseite letzter Rest eines burgunderroten Überzugs. Znr. 10. Fnr. 58058: Fläche 2, Qm. 511/103, Schicht 3, Phase 4.
- 11 RS Schüssel Drack 21, Randform 2. Beiger Ton, Oberfläche bestossen, kein Überzug mehr sichtbar. Auf dem Rand aussen vier parallele Rillen. Znr. 15. Fnr. 57914: Fläche 1, Qm. 508/102, Schicht 27, Phase 4.
- 12 RS Schüssel Drack 21, Randform 2. Beiger mehliges Ton, Oberfläche stark bestossen, aussen allerletzte Reste eines roten Überzugs, Randrillen in Andeutung noch sichtbar. Znr. 11. Fnr. 58450: Fläche 3, Qm. 526/100, Schicht 3, Phase 4.
- 13 RS Schüssel Drack 21, Randform 2. Beiger mehliges Ton, Oberfläche stark bestossen, kein Überzug sichtbar. Znr. 12. Fnr. 56884: Fläche 1, Qm. 505/103, Schicht 3, Phase 4.
- 14 RS Schüssel Drack 21, Randform 1. Beiger bis orangeroter Ton, kein Überzug mehr vorhanden. Stark bestossen, Bruchkanten verrundet. Znr. 5. Fnr. 58129: Fläche 2, Qm. 516/99, Schicht 27, Phase 4; Fnr. 58148: Fläche 2, Qm. 517/101, Schicht 27, Phase 4.
- 15 RS Schulterbecher. Beiger mehliges Ton. Kein Überzug ersichtlich, die Form aber gehört zu einem Glanztonbecher. Znr. 75. Fnr. 56868: Fläche 1, Qm. 500–508/99–106, Schicht 2+3, Streufunde beim Baggern, Phase 4.
- 16 RS Schulterbecher. Beiger mehliges Ton. Kein Überzug ersichtlich, die Form aber gehört zu einem Glanztonbecher. Znr. 74. Fnr. 58437: Fläche 3, Qm. 519/106, Schicht 3, Phase 4.

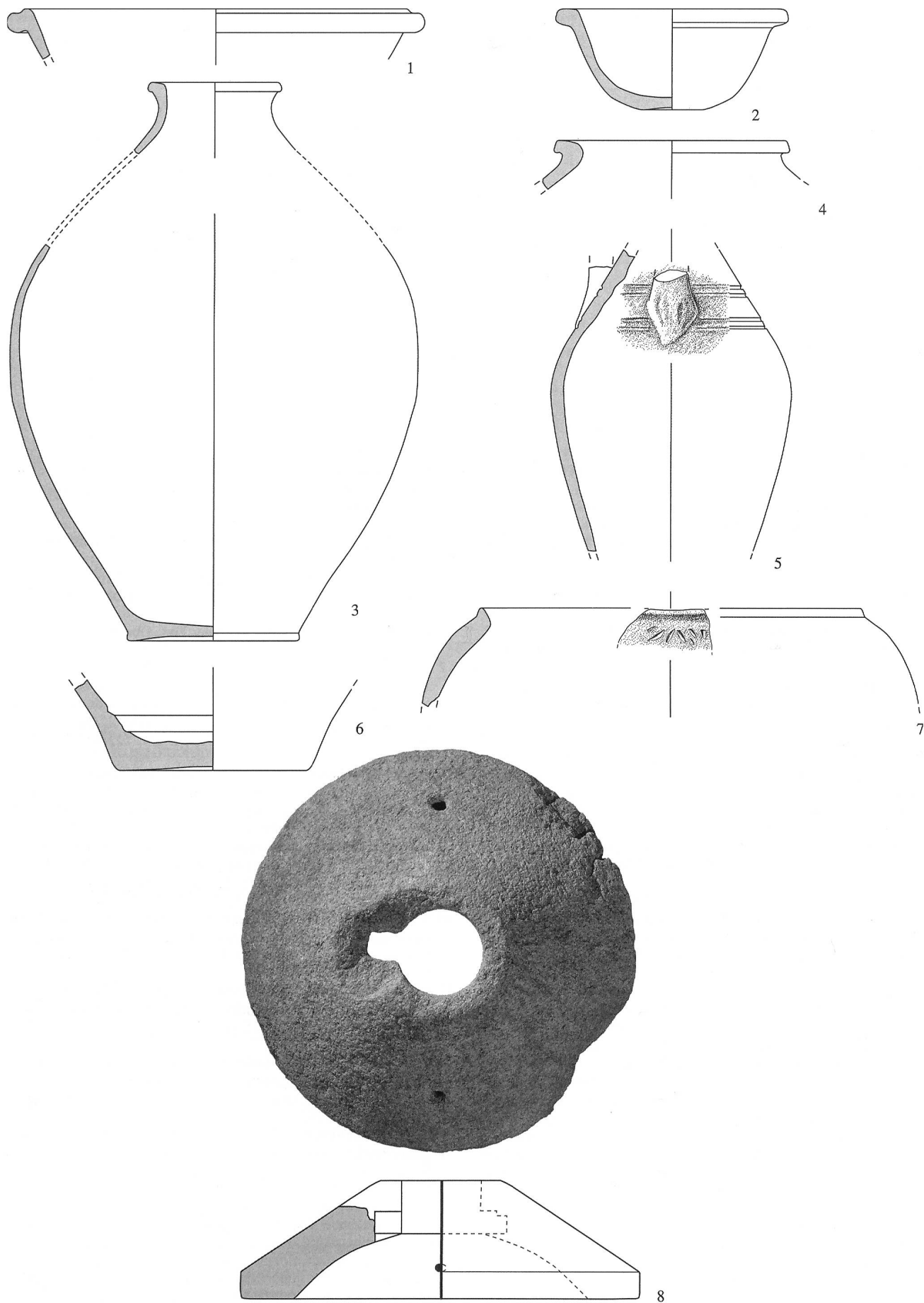


Abb. 6. Meinisberg - Steimere 1997. Phase 3. 1-7 Keramik, 8 Stein. Siehe Katalog. 1-7 M. 1:3, 8 M. 1:10.

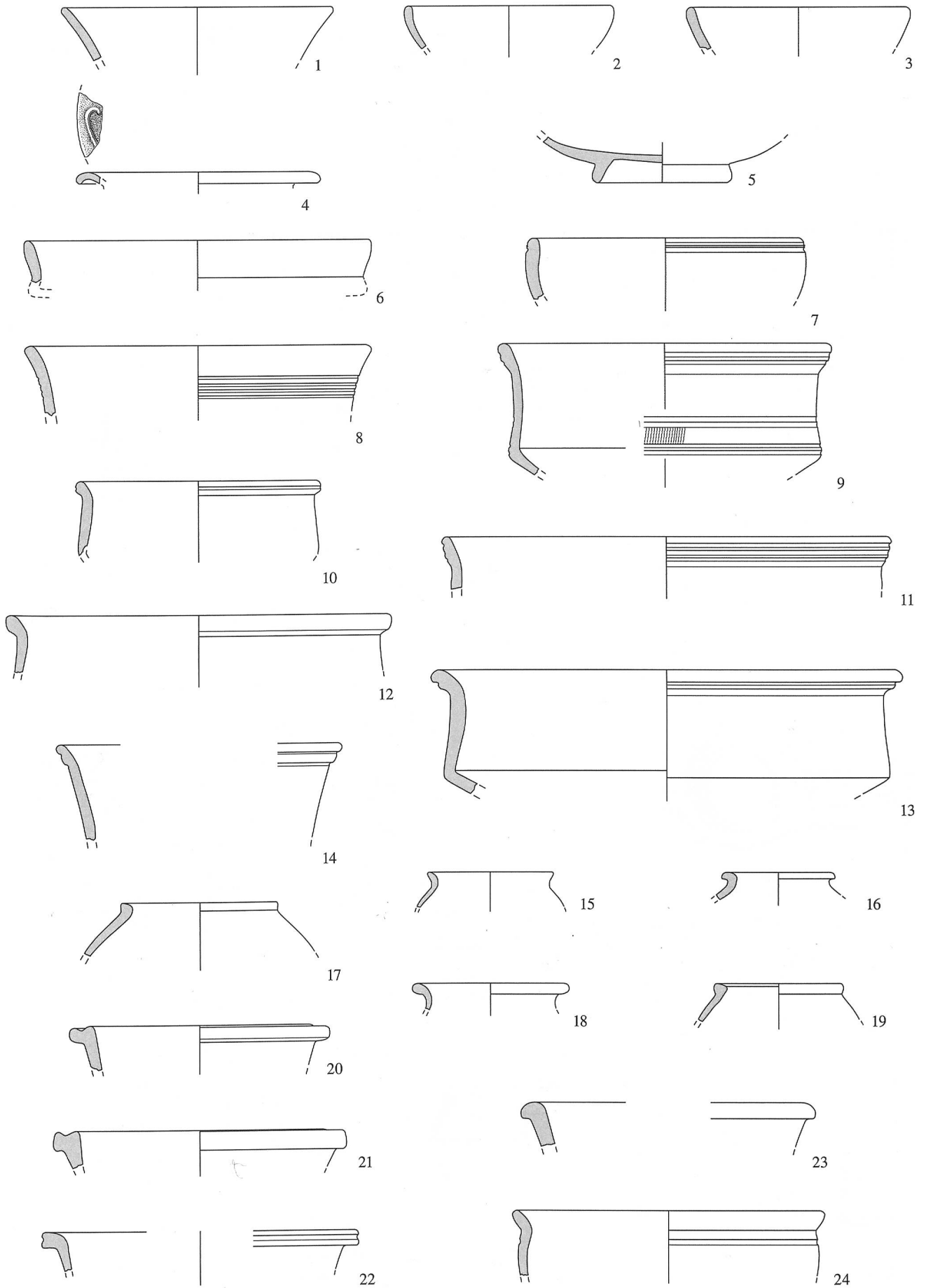


Abb. 7. Meisberg - Steimere 1997. Phase 3/4. 1-24 Keramik. Siehe Katalog. M. 1:3.

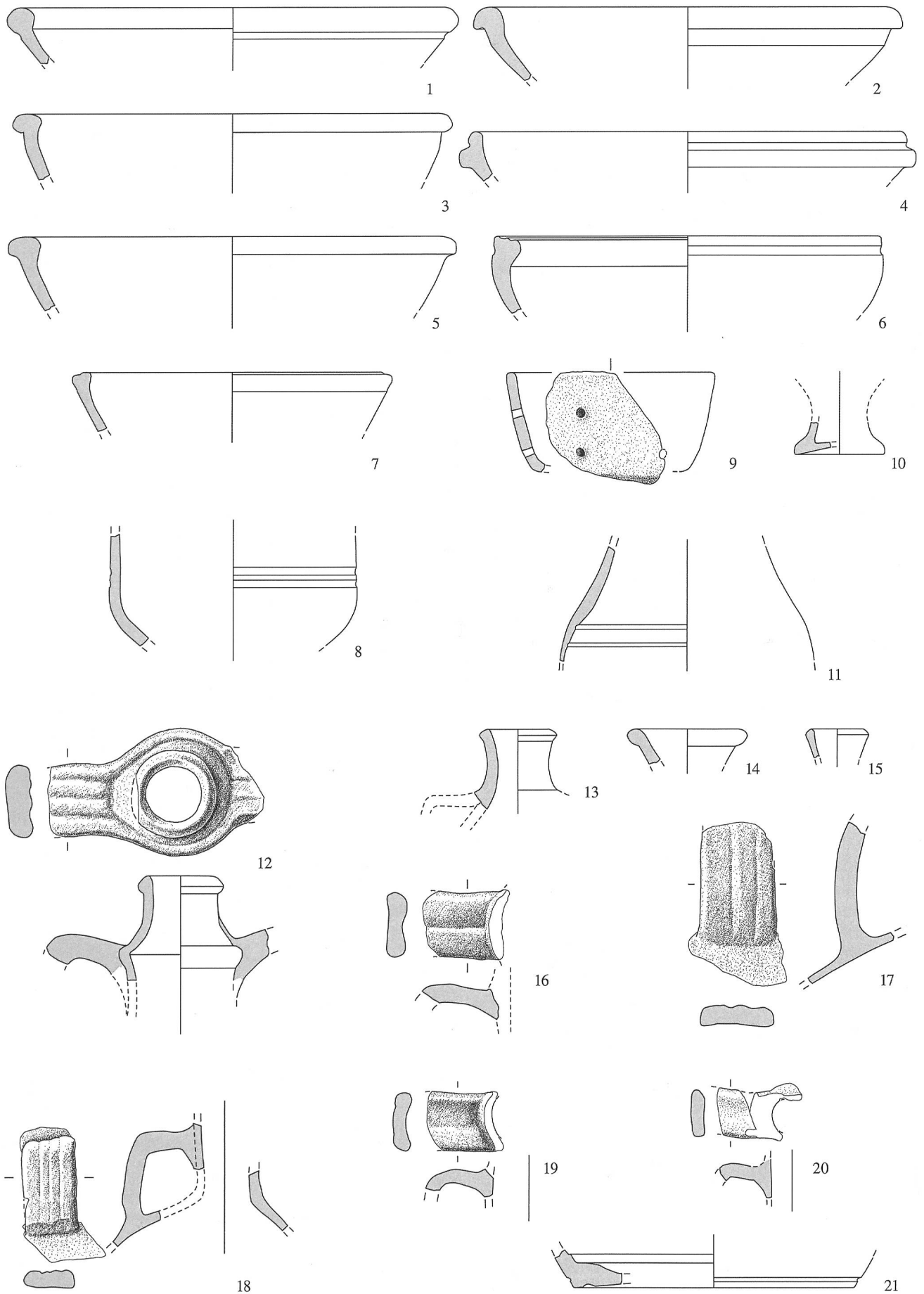


Abb. 8. Meinisberg - Steimere 1997. Phase 3/4. 1-21 Keramik. Siehe Katalog. M. 1:3.

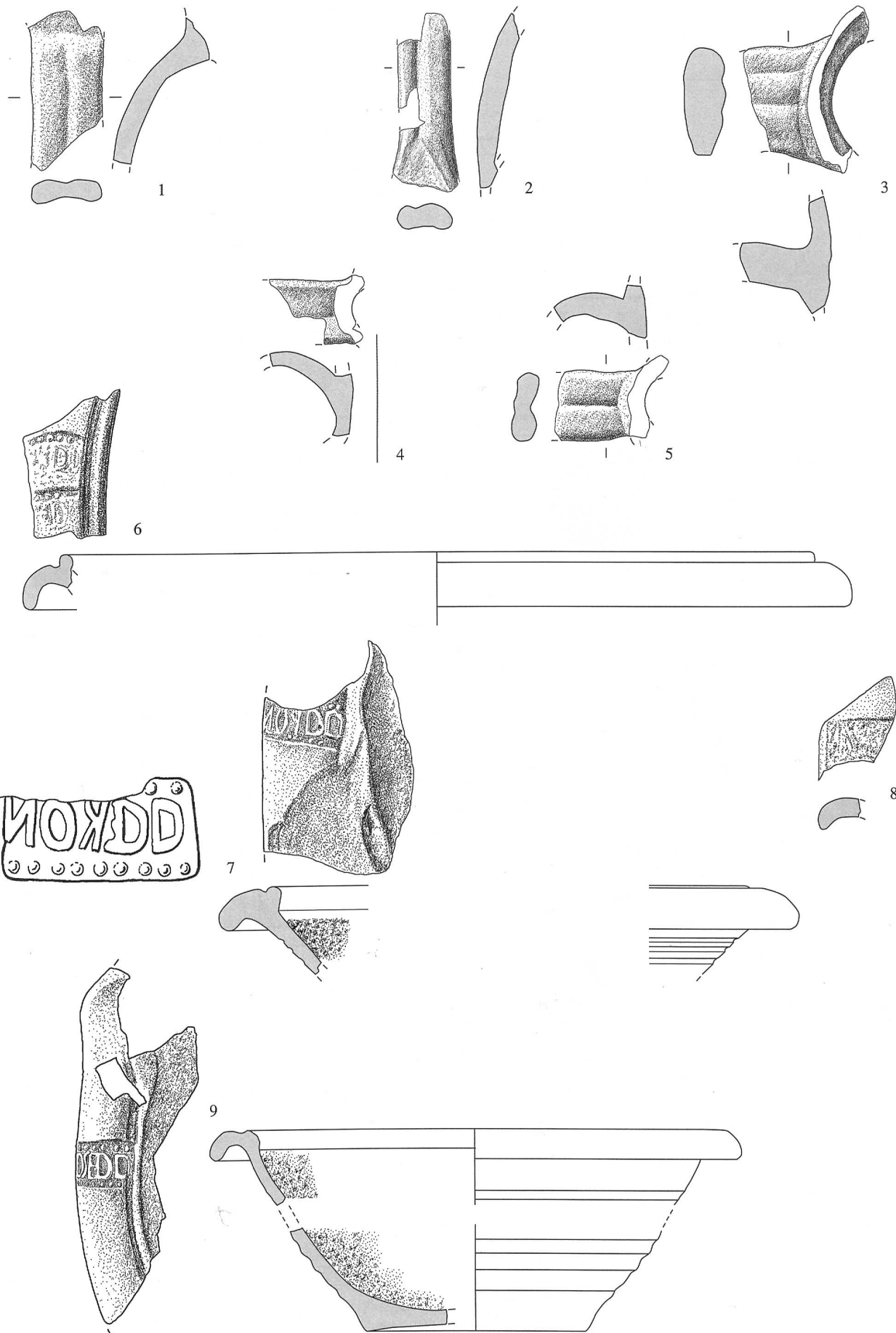


Abb. 9. Meinisberg - Steimere 1997. Phase 3/4. 1-9 Keramik. Siehe Katalog. M. 1:3.

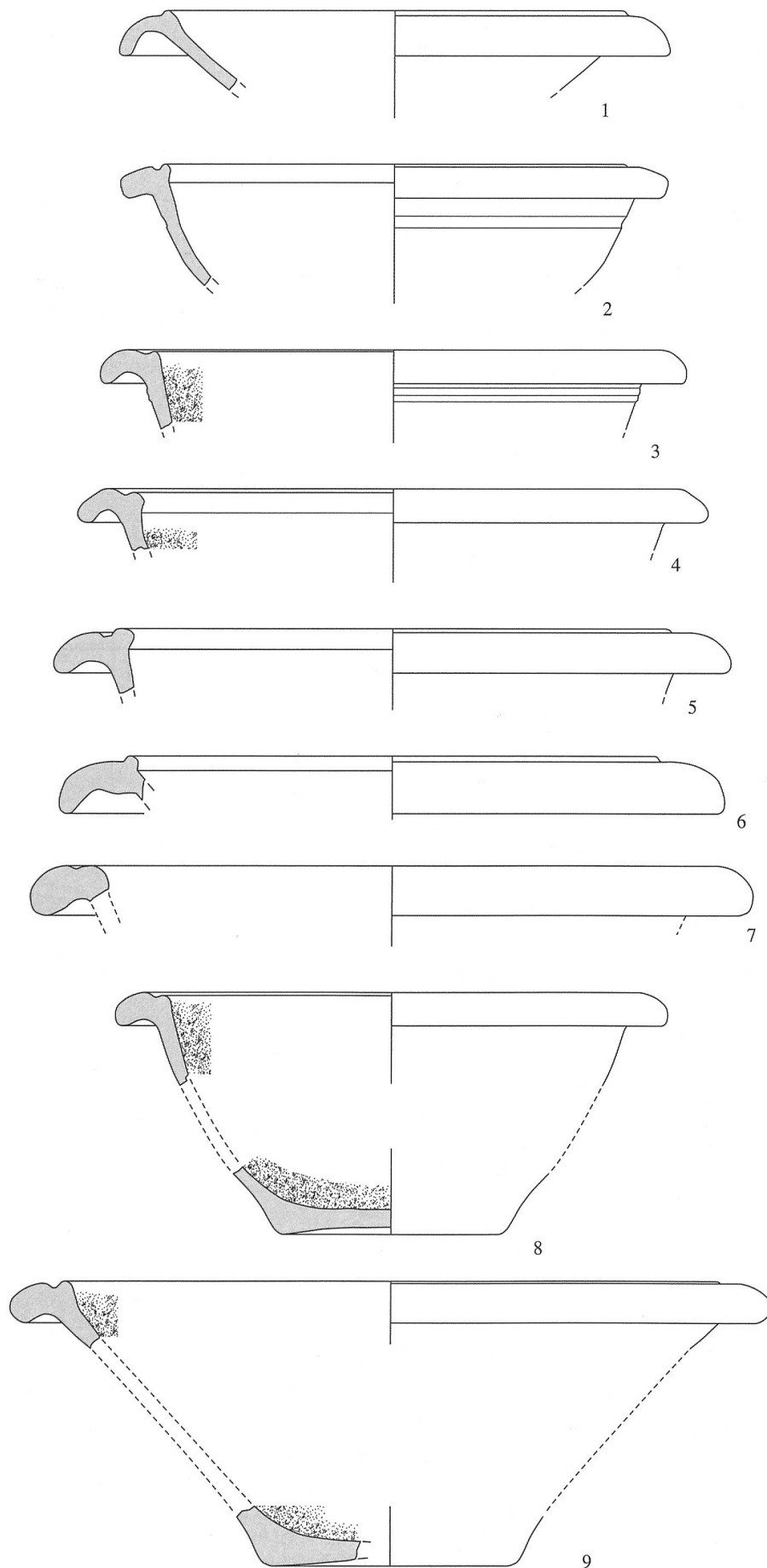


Abb. 10. Meinsberg - Steimere 1997. Phase 3/4. 1-9 Keramik. Siehe Katalog. M. 1:3.

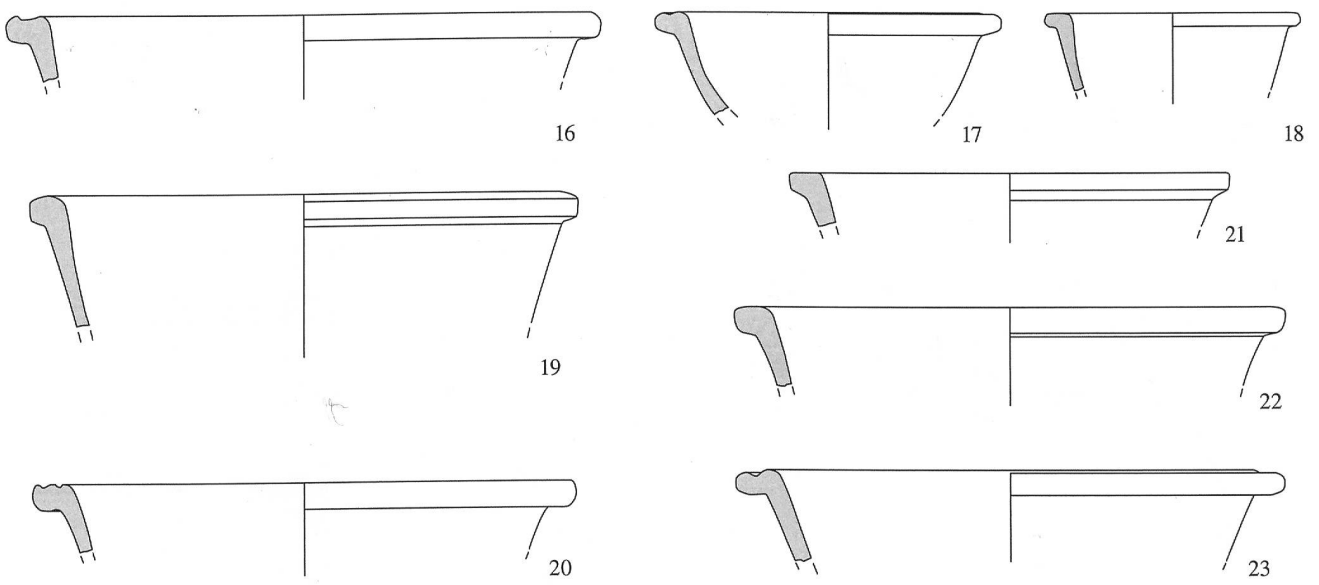
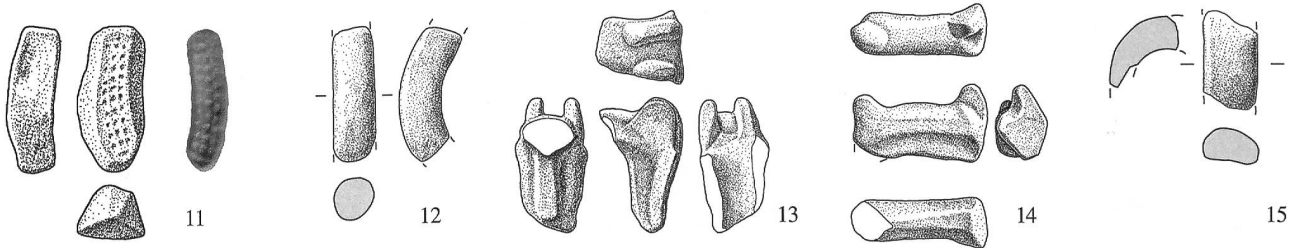
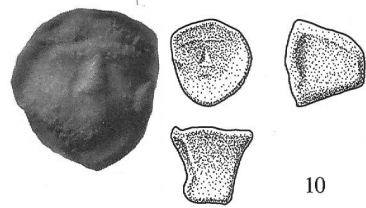
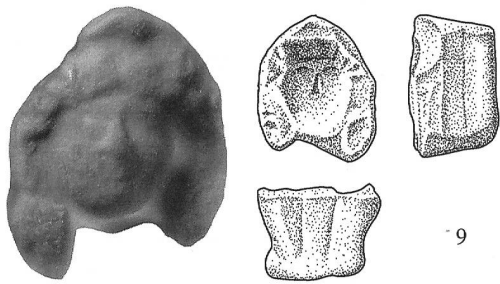
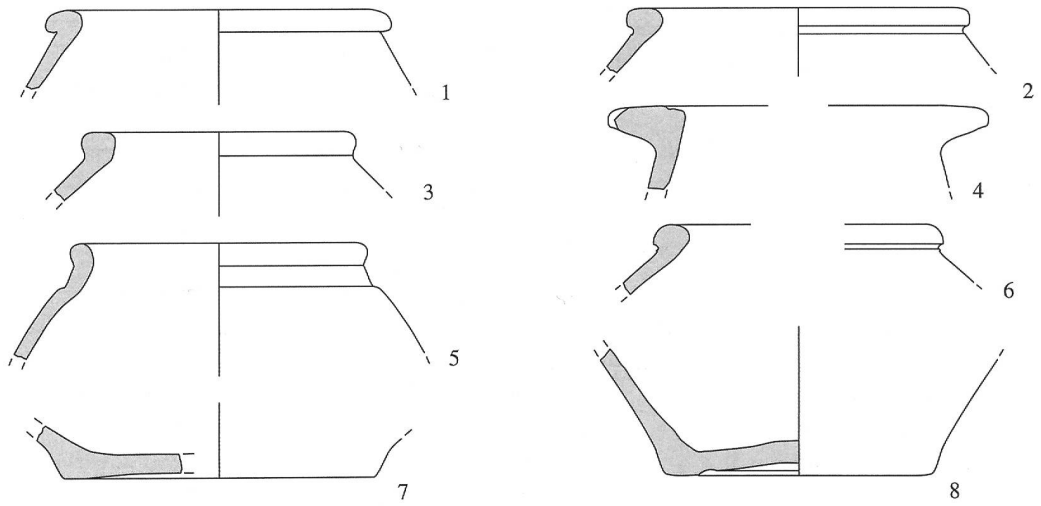


Abb. 11. Meinisberg - Steimere 1997. Phase 3/4. 1-23 Keramik. Siehe Katalog. M. 1:3. Maskenstempelabdrücke M. 2:1.

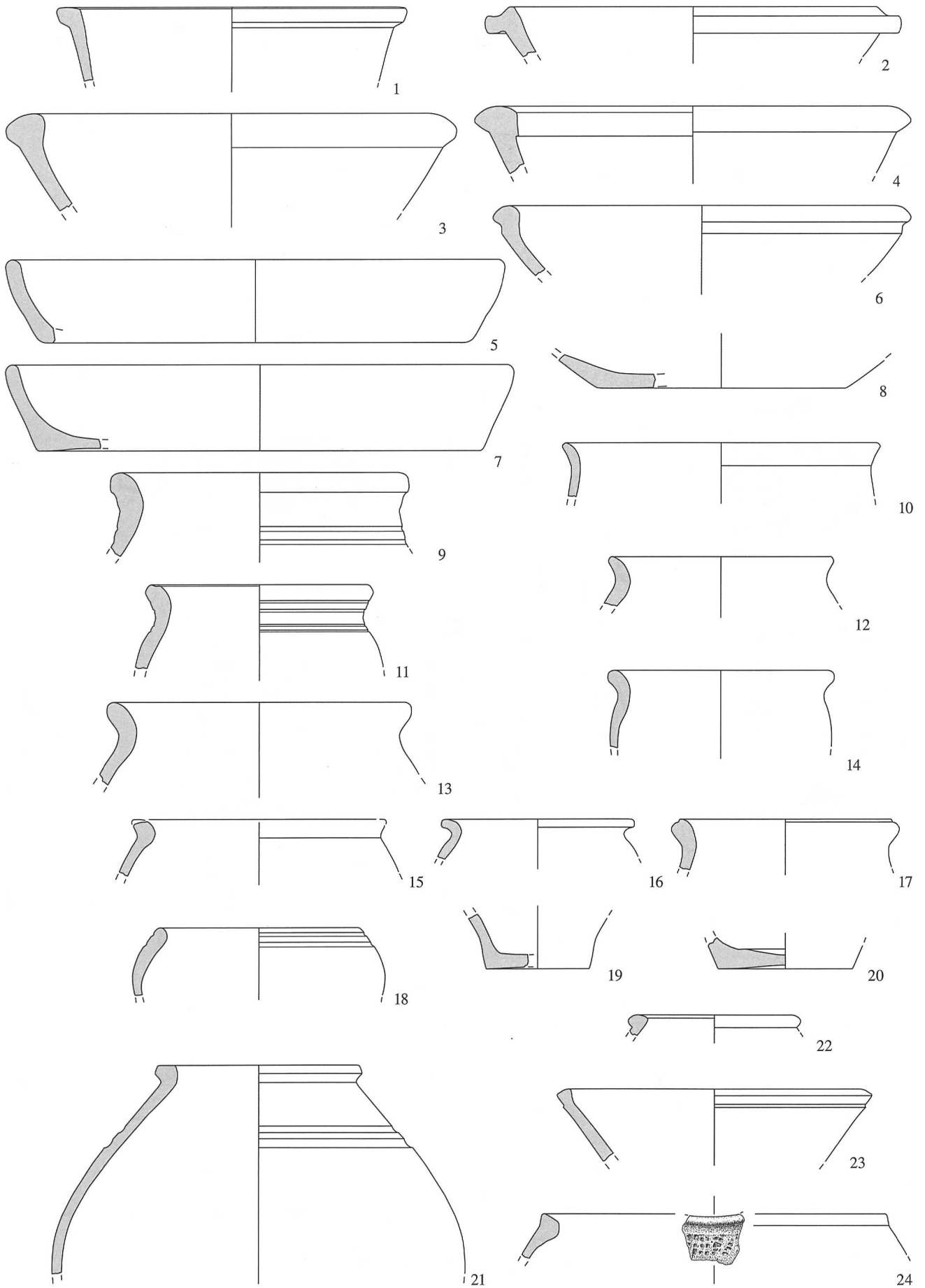


Abb. 12. Meinsberg - Steimere 1997. Phase 3/4. 1-24 Keramik. Siehe Katalog. M. 1:3.

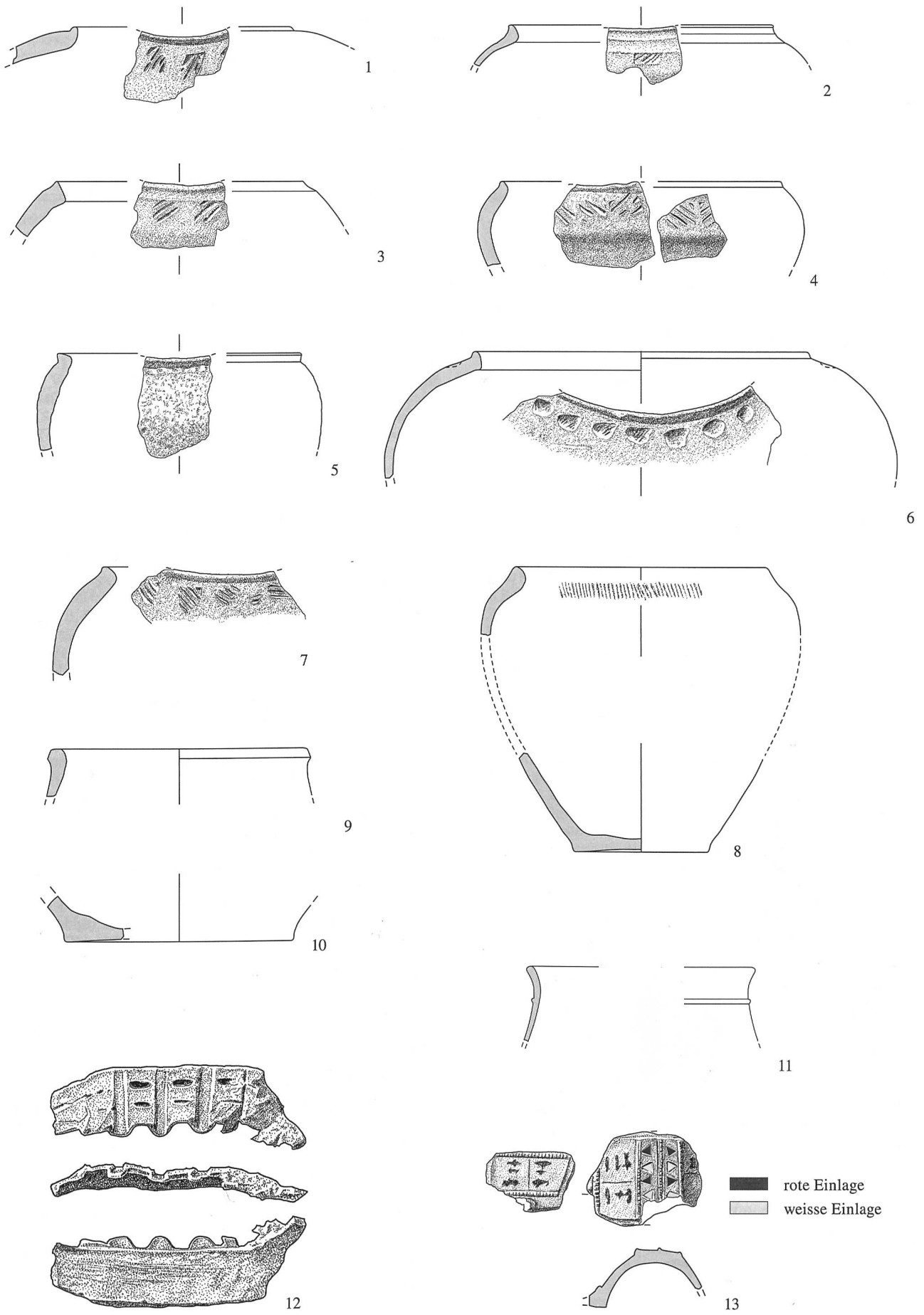


Abb. 13. Meinisberg - Steimere 1997. Phase 3/4. 1-10 Keramik, 11 Glas, 12-13 Bronze. Siehe Katalog. 1-10 M. 1:3, 11 M. 1:2, 12-13 M. 1:1.

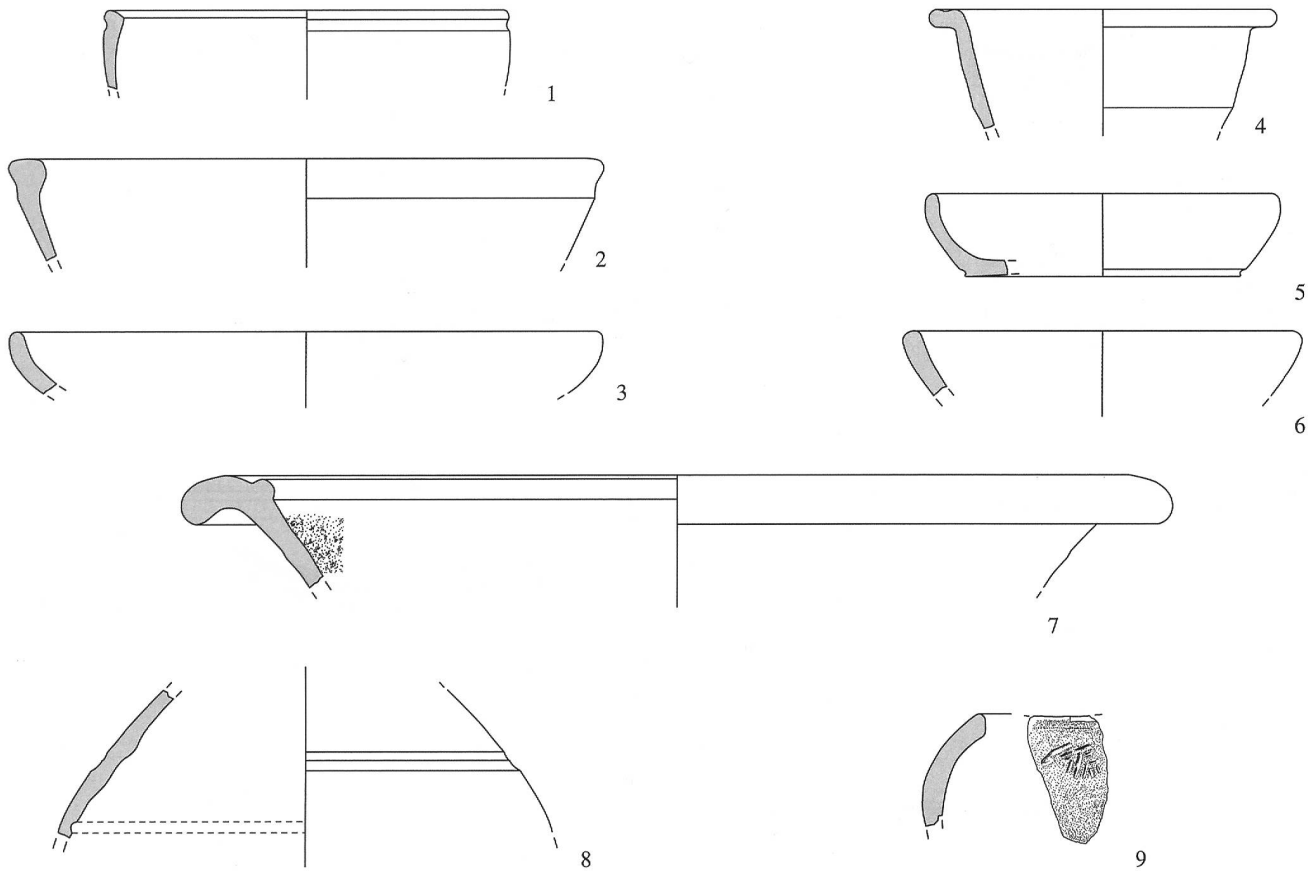


Abb. 14. Meinisberg - Steimere 1997. Streufunde. 1-9 Keramik. Siehe Katalog. M. 1:3.

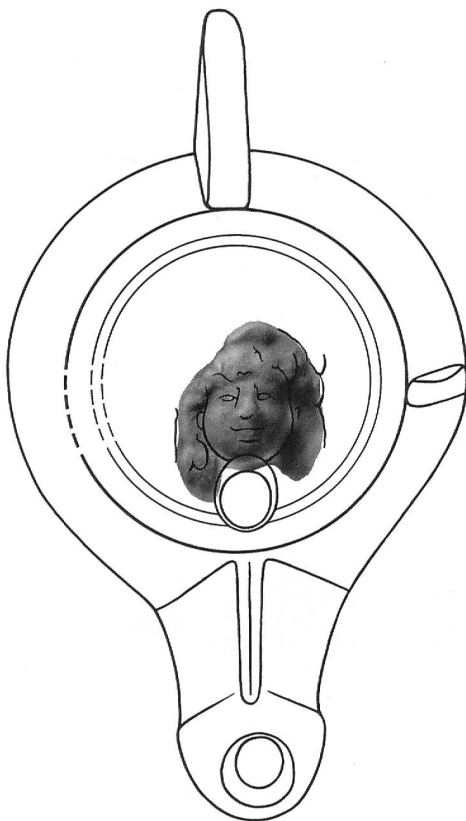


Abb. 15. Meinisberg - Steimere 1997. Figürlicher Stempel (siehe Abb. 11,9). Als Strichzeichnung ist eine vergleichbare Öllampe von Avenches (Tille 2003, Taf. 16,193) darüber gelegt. M. 2:3.

- 17 RS Becher. Orangeroter mehligter Ton, Oberfläche bestossen. Kurzer Steilrand. Znr. 83. Fnr. 58349: Fläche 2, Qm. 511/114, Schicht 50, Phase 4.
- 18 RS Becher. Beiger mehligter Ton. Znr. 72. Fnr. 57928: Fläche 2, Qm. 516/99, Schicht 3, Phase 4.
- 19 RS Becher. Orangeroter mehligter Ton. Kein Überzug ersichtlich. Znr. 76. Fnr. 57914: Fläche 1, Qm. 508/102, Schicht 27, Phase 4.
- 20 RS Schüssel mit Horizontalrand und Deckelrinne AV 209. Beiger mehligter Ton. Oberfläche bestossen. Znr. 54. Fnr. 58317: Fläche 2, Qm. 512/104, Schicht 27, Phase 4; Fnr. 56883: Fläche 1, Qm. 508/102, Schicht 3, Phase 4.
- 21 RS Schüssel mit Horizontalrand und Deckelrinne AV 209. Beiger mehligter Ton, Oberfläche bestossen. Znr. 65. Fnr. 57911: Fläche 1, Qm. 508/99, Schicht 27, Phase 4; Fnr. 57912: Fläche 1, Qm. 508/100, Schicht 27, Phase 4.
- 22 RS Schüssel mit Horizontalrand AV 205. Beiger mehligter Ton, Oberfläche bestossen. Znr. 67. Fnr. 56883: Fläche 1, Qm. 508/102, Schicht 3, Phase 4.
- 23 RS Schüssel mit Kolbenrand. Beiger mehligter Ton, Oberfläche bestossen. Znr. 68. Fnr. 57941: Fläche 2, Qm. 511/101, Schicht 3, Phase 4; Fnr. 57946: Fläche 2, Qm. 516/101, Schicht 3, Phase 4.
- 24 RS Schüssel. Beiger mehligter Ton, Oberfläche bestossen. Auf der Schulter letzte Reste von horizontalen Rillen. Znr. 89. Fnr. 57949: Fläche 2, Qm. 511/102, Schicht 3, Phase 4.

Abbildung 8

- 1 RS Napf mit verdicktem Rand und Aussenkehle AV 274. Orangeroter mehligter Ton, kein Überzug sichtbar. Rand aussen durch eine Abdrehung scharf abgesetzt. Znr. 43. Fnr. 57906: Fläche 1, Qm. 505/99, Schicht 27, Phase 4; Fnr. 57923: Fläche 2, Qm. 511/99, Schicht 3, Phase 4; Fnr. 57936: Fläche 2, Qm. 515/100, Schicht 3, Phase 4.
- 2 RS Napf mit verdicktem Rand. Orangeroter mehligter Ton, kein Überzug sichtbar. Oberfläche bestossen. Znr. 44. Fnr. 58056: Fläche 2, Qm. 509/103, Schicht 3, Phase 4; Fnr. 56883: Fläche 1, Qm. 508/102, Schicht 3, Phase 4.

- 3 RS Napf mit verdicktem Rand. Orangeroter mehliges Ton, kein Überzug sichtbar. Rand aussen durch eine Abdrehung scharf abgesetzt. Znr. 41. Fnr. 57932: Fläche 2, Qm. 511/100, Schicht 3, Phase 4.
- 4 RS Napf mit Leiste unter dem Rand AV 289. Orangeroter sichtbar gemagerter Ton, sandig. Znr. 39. Fnr. 57948: Fläche 2, Qm. 510/102, Schicht 3, Phase 4.
- 5 RS Napf mit Aussenkehle AV 274. Orangeroter mehliges Ton. Oberfläche bestossen, kein Überzug sichtbar. Znr. 40. Fnr. 58061: Fläche 2, Qm. 514/103, Schicht 3, Phase 4.
- 6 RS Napf mit verdicktem Steilrand und Deckelrillen. Orangeroter mehliges Ton. Oberfläche bestossen, kein Überzug sichtbar. Auf dem Rand zwei Deckelrillen. Znr. 36. Fnr. 57913: Fläche 1, Qm. 508/101, Schicht 27, Phase 4; Fnr. 58059: Fläche 2, Qm. 512/103, Schicht 3, Phase 4; Fnr. 58055: Fläche 2, Qm. 517/102, Schicht 3, Phase 4; Fnr. 58072: Fläche 2, Qm. 516/104, Schicht 3, Phase 4; Fnr. 58141: Fläche 2, Qm. 510/101, Schicht 27, Phase 4; Fnr. 58311: Fläche 2, Qm. 512/103, Schicht 27, Phase 4.
- 7 RS Napf mit abgestrichenem Rand und Deckelrinne. Beiger und grauer Ton, klingend hart gebrannt. Auf dem Rand eine Deckelrinne. Vermutlich Fehlbrand. Znr. 47. Fnr. 58056: Fläche 2, Qm. 509/103, Schicht 3, Phase 4.
- 8 WS Schüssel mit Horizontalrillen. Orangeroter sichtbar gemagerter Ton, sandig, Oberfläche bestossen. Auf der Wand ein Band, durch zwei horizontale Rillen begrenzt. Znr. 57. Fnr. 57903: Fläche 1, Koord. 505/104,8, Grube 14, Phase 4.
- 9 WS Siebschüssel. Orangeroter mehliges Ton. Oberfläche bestossen. In der Wand zwei ganze und ein angebrochenes Loch. Das Gefäß diente vermutlich als Sieb oder als Käsesieb. Znr. 56. Fnr. 57922: Fläche 2, Qm. 510/99, Schicht 3, Phase 4.
- 10 BS Flasche. Orangeroter mehliges Ton, Oberfläche bestossen. Fussteil einer Miniaturflasche. Vergleiche Castella/Meylan Krause 1994, 116–117. Znr. 96. Fnr. 58445: Fläche 3, Qm. 521/105, Schicht 3, Phase 4.
- 11 WS Flasche. Orangeroter mehliges Ton, Oberfläche bestossen. Znr. 93. Fnr. 58409: Fläche 4, Qm. 515–522/117–119, Schicht 54, Phase 4; Fnr. 58410: Fläche 4, Qm. 515–516/117–118, Schicht 55, Phase 4.
- 12 RS Doppelhenkelkrug mit verengter Mündung AV 339. Hellbeiger mehliges Ton, Oberfläche stark bestossen. Znr. 31. Fnr. 58408: Fläche 4, Streufunde beim Baggern.
- 13 RS Krug mit Wulstrand AV 316. Beiger mehliges Ton, Oberfläche bestossen. Znr. 23. Fnr. 57934: Fläche 2, Qm. 513/100, Schicht 3, Phase 4.
- 14 RS Krug mit Trichterrand AV 336–338. Beiger mehliges Ton, Oberfläche bestossen und angegriffen. Znr. 21. Fnr. 57907: Fläche 1, Qm. 506/99, Schicht 27, Phase 4.
- 15 RS Krug mit Wulstrand AV 316. Beiger mehliges Ton, Oberfläche bestossen. Znr. 25. Fnr. 57937: Fläche 2, Qm. 516/100, Schicht 3, Phase 4.
- 16 Zweistabiger Krughenkel. Beiger mehliges Ton, Oberfläche bestossen. Znr. 24. Fnr. 56892: Fläche 1, Qm. 506/104, Schicht 3, Phase 4.
- 17 Dreistabiger Krughenkel. Hellbeiger mehliges Ton, Oberfläche bestossen. Znr. 28. Fnr. 58408: Fläche 4, Streufunde beim Baggern; Fnr. 58409: Fläche 4, Qm. 515–522/117–119, Schicht 54, Phase 4.
- 18 WS und vierstabiger Henkel zu Krug. Roter mehliges Ton, Oberfläche stark bestossen. Henkelstäbe knapp sichtbar. Znr. 17. Fnr. 57937: Fläche 2, Qm. 516/100, Schicht 3, Phase 4; Fnr. 57938: Fläche 2, Qm. 517/100, Schicht 3, Phase 4; Fnr. 58055: Fläche 2, Qm. 517/102, Schicht 3, Phase 4; Fnr. 57934: Fläche 2, Qm. 513/100, Schicht 3, Phase 4; Fnr. 58073: Fläche 2, Qm. 517/104, Schicht 3, Phase 4.
- 19 Bandförmiger Krughenkel. Orangeroter mehliges Ton, Oberfläche bestossen. Znr. 19. Fnr. 56878: Fläche 1, Qm. 508/100, Schicht 3, Phase 4.
- 20 WS und Henkel zu Krug. Beiger mehliges Ton, Oberfläche bestossen. Znr. 27. Fnr. 57947: Fläche 2, Qm. 509/102, Schicht 3, Phase 4.
- 21 BS Krug. Hellbeiger mehliges Ton. Znr. 29. Fnr. 57903: Fläche 1, Koord. 505/104,8, Grube 14, Phase 4.
- Fläche 2, Qm. 511/99, Schicht 3, Phase 4; Fnr. 57924: Fläche 2, Qm. 512/99, Schicht 3, Phase 4; Fnr. 57925: Fläche 2, Qm. 513/99, Schicht 3, Phase 4; Fnr. 57940: Fläche 2, Qm. 510/101, Schicht 3, Phase 4.
- 2 Zweistabiger Krug- oder Amphorenhenkel. Beiger mehliges Ton. Znr. 16. Fnr. 58411: Fläche 4, Qm. 517–518/117–118, Schicht 55, Phase 4.
- 3 WS und dreistabiger Henkel zu Krug. Orangeroter grober Ton mit sichtbaren Magerungskörnern. Znr. 30. Fnr. 56888: Fläche 1, Qm. 508/106, Schicht 3, Phase 4; Fnr. 57919: Fläche 1, Qm. 508/105, Schicht 28, Phase 4.
- 4 Zweistabiger Krughenkel. Beiger mehliges Ton, Oberfläche bestossen und angegriffen. Znr. 22. Fnr. 57926: Fläche 2, Qm. 514/99, Schicht 3, Phase 4.
- 5 Zweistabiger Krughenkel. Orangeroter mehliges Ton, Oberfläche bestossen. Znr. 20. Fnr. 56877: Fläche 1, Qm. 507/100, Schicht 3, Phase 4.
- 6 RS Reibschüssel mit Kragenrand AV 375. Orangeroter mehliges Ton, Oberfläche bestossen. Auf dem Kragenrand hintereinander zwei schlecht sichtbare Stempel CICE[R] und [C]ICE retro des Cicero. Der Stempel wird oben und unten begleitet von einem Perlband. Vergleiche Guisan 1974, Taf. 28,13 sowie Ettliger 1975–78, Taf. 2,3. Znr. 105. Lnr. 1472, 1474. Fnr. 57912: Fläche 1, Qm. 508/100, Schicht 27, Phase 4; Fnr. 58149: Fläche 2, Qm. 509/102, Schicht 27, Phase 4.
- 7 RS Reibschüssel mit Kragenrand AV 375. Im Kern grauer, auf der Oberfläche rosaroter mehliges Ton. Auf den beiden zusammengehörenden Scherben je ein Stempel des Cicero. Auf dem grösseren Scherben CERONI retro, auf dem kleineren sehr schlecht lesbar ERO retro. Vergleiche Guisan 1974, Taf. 28,13 sowie Ettliger 1975–78, Taf. 2,3. Znr. 107. Lnr. 1469. Fnr. 57944: Fläche 2, Qm. 514/101, Schicht 3, Phase 4.
- 8 RS Reibschüssel mit Kragenrand AV 375. Orangeroter mehliges Ton, Oberfläche bestossen. Auf dem Kragenrand ein sehr schlecht sichtbarer Stempel [.]RONI retro des Cicero. Der Stempel wird oben und unten begleitet von einem Perlband. Vergleiche Guisan 1974, Taf. 28,13 sowie Ettliger 1975–78, Taf. 2,3. Znr. 106. Lnr. 1473. Fnr. 57924: Fläche 2, Qm. 512/99, Schicht 3, Phase 4.
- 9 Reibschüssel mit Kragenrand AV 375. Gelber bis grauer, klingend hart gebrannter Ton. Es handelt sich um mindestens zwei Gefässe, die teilweise zusammengebacken sind. Die untere Reibschüssel ist zudem zusammengeschmolzen und stark verbogen. Ein Profil lässt sich vermutlich nicht rekonstruieren. Auf dem Rand ist ein Stempel CICERONI retro sehr klar sichtbar eingedrückt. Vergleiche Guisan 1974, Taf. 28,13 sowie Ettliger 1975–78, Taf. 2,3. Es handelt sich eindeutig um einen Fehlbrand, der belegt, dass Reibschüsseln des Cicero am Ort hergestellt wurden. Znr. 108. Lnr. 1471. Zusammengehörig: Fnr. 56871: Fläche 1, Qm. 505/99, Schicht 3, Phase 4; Fnr. 56872: Fläche 1, Qm. 506/99, Schicht 3, Phase 4; Fnr. 56876: Fläche 1, Qm. 511/99, Schicht 3, Phase 4; Fnr. 56881: Fläche 1, Qm. 505/102, Schicht 3, Phase 4; Fnr. 56884: Fläche 1, Qm. 505/103, Schicht 3, Phase 4; Fnr. 57912: Fläche 1, Qm. 508/100, Schicht 27, Phase 4; Fnr. 57920: Fläche 2, Streufunde beim Baggern; Fnr. 57921: Fläche 2, Qm. 509/99, Schicht 3, Phase 4; Fnr. 57923: Fläche 2, Qm. 511/99, Schicht 3, Phase 4; Fnr. 57924: Fläche 2, Qm. 512/99, Schicht 3, Phase 4; Fnr. 57933: Fläche 2, Qm. 512/100, Schicht 3, Phase 4; Fnr. 57941: Fläche 2, Qm. 511/101, Schicht 3, Phase 4; Fnr. 57947: Fläche 2, Qm. 509/102, Schicht 3, Phase 4; Fnr. 57948: Fläche 2, Qm. 510/102, Schicht 3, Phase 4; Fnr. 58055: Fläche 2, Qm. 517/102, Schicht 3, Phase 4; Fnr. 58071: Fläche 2, Qm. 515/104, Schicht 3, Phase 4; Fnr. 58310: Fläche 2, Qm. 511/103, Schicht 27, Phase 4; Fnr. 58312: Fläche 2, Qm. 513/103, Schicht 27, Phase 4; Fnr. 58333: Fläche 2, Qm. 517/109, Schicht 6, Phase 3; Fnr. 58405: Fläche 2, Koord. 514,4/106,2, Grube 45, Phase 3; Fnr. 58415: Fläche 4, Qm. 516–517/119–120, Schicht 54, Phase 4; Fnr. 58428: Fläche 3, Qm. 518/103, Schicht 3, Phase 4; Fnr. 58429: Fläche 3, Qm. 518/104, Schicht 3, Phase 4; Fnr. 58455: Fläche 3, Qm. 520/104, Schicht 3, Phase 4; Fnr. 58471: Fläche 3, Qm. 518/102, Schicht 27, Phase 4; Fnr. 58484: Fläche 3, Qm. 520/107, Schicht 27, Phase 4.

Abbildung 10

- 1 RS Reibschüssel mit Kragenrand AV 375. Beiger mehliges Ton, Oberfläche bestossen. Znr. 112. Zusammengehörig: Fnr. 49192: Qm. 505–507/105–112, Sondage 23; Fnr. 56868: Fläche 1, Qm. 500–508/99–106, Schicht 2+3, Streufunde beim Baggern, Phase 4.

Abbildung 9

- 1 Grosser zweistabiger Krug- oder Amphorenhenkel. Hellbeiger mehliges Ton, Oberfläche stark bestossen. Znr. 18. Fnr. 57923:

- 2 RS Reibschüssel mit Kragenrand AV 375. Beiger mehliges Ton, Oberfläche bestossen. Znr. 110. Zusammengehörig: Fnr. 58068: Fläche 2, Qm. 512/104, Schicht 3, Phase 4; Fnr. 58309: Fläche 2, Qm. 510/103, Schicht 27, Phase 4; Fnr. 58408: Fläche 4, Streufunde beim Baggern.
- 3 RS Reibschüssel mit Kragenrand AV 375. Beiger mehliges Ton, Oberfläche bestossen. Znr. 116. Fnr. 58425: Fläche 3, Qm. 518/100, Schicht 3, Phase 4.
- 4 RS Reibschüssel mit Kragenrand AV 375. Beiger mehliges Ton, Oberfläche bestossen. Znr. 113. Fnr. 57945: Fläche 2, Qm. 515/101, Schicht 3, Phase 4; Fnr. 58408: Fläche 4, Streufunde beim Baggern; Fnr. 58416: Fläche 4, Qm. 518–519/119–120, Schicht 54, Phase 4.
- 5 RS Reibschüssel mit Kragenrand AV 375. Beiger mehliges Ton, Oberfläche bestossen. Znr. 115. Fnr. 58146: Fläche 2, Qm. 515/101, Schicht 27, Phase 4.
- 6 RS Reibschüssel mit Kragenrand AV 375. Orangeroter mehliges Ton, Oberfläche bestossen. Znr. 109. Zusammengehörig: Fnr. 56882: Fläche 1, Qm. 507/102, Schicht 3, Phase 4; Fnr. 57923: Fläche 2, Qm. 511/99, Schicht 3, Phase 4.
- 7 RS und BS Reibschüssel mit Kragenrand AV 375. Beiger mehliges Ton, Oberfläche bestossen. Znr. 119. Fnr. 57949: Fläche 2, Qm. 511/102, Schicht 3, Phase 4; Fnr. 57922: Fläche 2, Qm. 510/99, Schicht 3, Phase 4; Fnr. 58442: Fläche 3, Qm. 520/107, Schicht 3, Phase 4; Fnr. 58484: Fläche 3, Qm. 520/107, Schicht 27, Phase 4; Fnr. 58060: Fläche 2, Qm. 513/103, Schicht 3, Phase 4; Fnr. 58057: Fläche 2, Qm. 510/103, Schicht 3, Phase 4; Fnr. 58051: Fläche 2, Qm. 513/102, Schicht 3, Phase 4; Fnr. 57925: Fläche 2, Qm. 513/99, Schicht 3, Phase 4; Fnr. 56874: Fläche 1, Qm. 508/99, Schicht 3, Phase 4; Fnr. 56883: Fläche 1, Qm. 508/102, Schicht 3, Phase 4.
- 8 RS und BS Reibschüssel mit Kragenrand AV 375. Orangeroter mehliges Ton, Oberfläche bestossen. Znr. 118. Fnr. 56868: Fläche 1, Qm. 500–508/99–106, Schicht 2+3, Streufunde beim Baggern, Phase 4; Fnr. 56870: Fläche 1, Qm. 508/98, Schicht 3, Phase 4; Fnr. 56880: Fläche 1, Qm. 508/101, Schicht 3, Phase 4; Fnr. 56898: Fläche 1, Qm. 507/105, Schicht 3, Phase 4; Fnr. 57912: Fläche 1, Qm. 508/100, Schicht 27, Phase 4; Fnr. 57939: Fläche 2, Qm. 509/101, Schicht 3, Phase 4; Fnr. 58140: Fläche 2, Qm. 509/101, Schicht 27, Phase 4; Fnr. 58306: Fläche 2, Qm. 516/102, Schicht 27, Phase 4.
- 9 RS und BS Reibschüssel mit Kragenrand AV 375. Orangeroter mehliges Ton, Oberfläche bestossen. Znr. 117. Fnr. 56868: Fläche 1, Qm. 500–508/99–106, Schicht 2+3, Streufunde beim Baggern, Phase 4; Fnr. 56870: Fläche 1, Qm. 508/98, Schicht 3, Phase 4; Fnr. 56880: Fläche 1, Qm. 508/101, Schicht 3, Phase 4; Fnr. 56898: Fläche 1, Qm. 507/105, Schicht 3, Phase 4; Fnr. 57912: Fläche 1, Qm. 508/100, Schicht 27, Phase 4; Fnr. 57939: Fläche 2, Qm. 509/101, Schicht 3, Phase 4; Fnr. 58306: Fläche 2, Qm. 516/102, Schicht 27, Phase 4.

Abbildung 11

- 1 RS Dolium. Beiger mehliges Ton, Oberfläche bestossen. Znr. 78. Fnr. 56898: Fläche 1, Qm. 507/105, Schicht 3, Phase 4.
- 2 RS Dolium. Beiger mehliges Ton, Oberfläche bestossen. Znr. 81. Fnr. 56888: Fläche 1, Qm. 508/106, Schicht 3, Phase 4.
- 3 RS Dolium. Orangeroter mehliges Ton, Oberfläche bestossen. Znr. 82. Fnr. 58430: Fläche 3, Qm. 518/105, Schicht 3, Phase 4.
- 4 RS Dolium mit Horizontalrand AV 3. Aussen hellgrauer, im Kern dunkelgrauer mehliges Ton. Znr. 122. Fnr. 56892: Fläche 1, Qm. 506/104, Schicht 3, Phase 4.
- 5 RS Topf mit eingezogenem Hals AV 38. Beiger mehliges Ton, Oberfläche bestossen. Znr. 88. Fnr. 57947: Fläche 2, Qm. 509/102, Schicht 3, Phase 4; Fnr. 58141: Fläche 2, Qm. 510/101, Schicht 27, Phase 4.
- 6 RS Dolium. Beiger mehliges Ton, Oberfläche bestossen. Znr. 79. Fnr. 57923: Fläche 2, Qm. 511/99, Schicht 3, Phase 4.
- 7 BS Topf. Orangeroter mehliges Ton, Oberfläche bestossen. Znr. 94. Fnr. 56878: Fläche 1, Qm. 508/100, Schicht 3, Phase 4; Fnr. 57926: Fläche 2, Qm. 514/99, Schicht 3, Phase 4; Fnr. 57928: Fläche 2, Qm. 516/99, Schicht 3, Phase 4.
- 8 BS Topf. Orangeroter mehliges Ton, Oberfläche bestossen. Znr. 104. Fnr. 49192: Qm. 505–507/105–112, Son-
dage 23; Fnr. 57903: Fläche 1, Koord. 505/104,8, Grube 14, Phase 4.
- 9 Formstempel Frauenkopf. Roter feiner, mehliges, weiches Ton. Hinten als Knauf gebildet, vorne ein Frauenkopf im Negativ. Das

- lange, wild angeordnete aber in der Mitte gescheitelte Haar fällt zu beiden Seiten des aufgeblähten Gesichts herunter. Der Mund ist geschlossen. Über dem Mittelscheitel befindet sich eine fadenförmige Erhebung. Auf beiden Seiten des Halses sind ebenfalls Erhebungen zu sehen, die teilweise fadenförmigen Charakter haben. Die Figur stellt vermutlich eine Komödienmaske des Typs junges Mädchen dar, am ehesten die Konkubine (mündliche Mitteilung M. Fuchs). Sehr stark bestossen. Vergleiche Tille 2003, Taf. 16, 193. Znr. 1. Lnr. 1420. Fnr. 56883: Fläche 1, Qm. 508/102, Schicht 3, Phase 4.
- 10 Formstempel Frauenkopf. Roter feiner, mehliges, weiches Ton. Hinten als Knauf gebildet, vorne eine Vertiefung, die wohl den Rest eines Frauenkopfs im Negativ darstellt. Sehr stark bestossen und nur kleine Fläche der Stempeloberfläche erhalten. Wahrscheinlich gleiches Motiv wie Znr. 1. Znr. 2. Lnr. 1468. Fnr. 57914: Fläche 1, Qm. 508/102, Schicht 27, Phase 4.
- 11 Formstempel mit Negativ eines geriffelten Bogensegments. Orangeroter mehliges Ton, Oberfläche bestossen. Vertiefungen verwaschen. Znr. 97. Lnr. 1475. Fnr. 58055: Fläche 2, Qm. 517/102, Schicht 3, Phase 4.
- 12 Rundstabiger Krughenkel. Orangeroter mehliges Ton, Oberfläche bestossen. Znr. 99. Fnr. 58301: Fläche 2, Qm. 511/102, Schicht 27, Phase 4.
- 13 Kopf eines Spielzeugs? Orangeroter mehliges Ton, Oberfläche bestossen. Schnauze und hinterer Teil des hohlen Halses abgebrochen. Kann auch etwas anderes sein, zum Beispiel eine Halterung. Znr. 100. Fnr. 58409: Fläche 4, Qm. 515–522/117–119, Schicht 54, Phase 4.
- 14 Kopffragment einer Tierfigur? Orangeroter mehliges Ton, Oberfläche bestossen. Stirnpartie einer Tierfigur mit zwei Ohren? Znr. 98. Fnr. 57947: Fläche 2, Qm. 509/102, Schicht 3, Phase 4.
- 15 Krughenkel mit D-förmigem Querschnitt. Orangeroter mehliges Ton, Oberfläche bestossen. Znr. 26. Fnr. 57927: Fläche 2, Qm. 515/99, Schicht 3, Phase 4.
- 16 RS Schüssel mit Horizontalrand und Deckelrille AV 209. Beiger sichtbar gemagerter Ton, sandig, Oberfläche bestossen. Znr. 60. Fnr. 57926: Fläche 2, Qm. 514/99, Schicht 3, Phase 4.
- 17 RS Schüssel mit Horizontalrand und Deckelrille AV 209. Orangeroter sichtbar gemagerter Ton, sandig, Oberfläche bestossen. Znr. 69. Fnr. 56892: Fläche 1, Qm. 506/104, Schicht 3, Phase 4.
- 18 RS Schüssel mit Horizontalrand AV 205. Orangeroter sichtbar gemagerter Ton, sandig, Oberfläche bestossen. Znr. 71. Fnr. 57940: Fläche 2, Qm. 510/101, Schicht 3, Phase 4.
- 19 RS Schüssel mit Horizontalrand AV 205. Orangeroter sichtbar gemagerter Ton, sandig, Oberfläche bestossen. Znr. 53. Fnr. 58100: Fläche 2, Qm. 515/110, Schicht 3, Phase 4; Fnr. 58117: Fläche 2, Qm. 509/114, Schicht 3, Phase 4.
- 20 RS Schüssel mit Horizontalrand und Deckelrillen AV 212. Orangeroter sichtbar gemagerter Ton, sandig, Oberfläche bestossen. Auf dem Rand zwei Deckelrillen. Znr. 58. Fnr. 57927: Fläche 2, Qm. 515/99, Schicht 3, Phase 4; Fnr. 57934: Fläche 2, Qm. 513/100, Schicht 3, Phase 4; Fnr. 57935: Fläche 2, Qm. 514/100, Schicht 3, Phase 4.
- 21 RS Schüssel mit Horizontalrand AV 205. Orangeroter sichtbar gemagerter Ton, sandig, Oberfläche bestossen. Znr. 64. Fnr. 57921: Fläche 2, Qm. 509/99, Schicht 3, Phase 4; Fnr. 57934: Fläche 2, Qm. 513/100, Schicht 3, Phase 4; Fnr. 57941: Fläche 2, Qm. 511/101, Schicht 3, Phase 4; Fnr. 57942: Fläche 2, Qm. 512/101, Schicht 3, Phase 4.
- 22 RS Schüssel mit Horizontalrand AV 205. Orangeroter sichtbar gemagerter Ton, sandig, Oberfläche bestossen. Znr. 59. Fnr. 57925: Fläche 2, Qm. 513/99, Schicht 3, Phase 4; Fnr. 57942: Fläche 2, Qm. 512/101, Schicht 3, Phase 4.
- 23 RS Schüssel mit Horizontalrand und Deckelrille AV 209. Orangeroter sichtbar gemagerter Ton, sandig, Oberfläche bestossen. Znr. 52. Fnr. 58053: Fläche 2, Qm. 515/102, Schicht 3, Phase 4.

Abbildung 12

- 1 RS Schüssel mit Horizontalrand AV 205. Orangeroter harter sichtbar gemagerter Ton, Oberfläche bestossen. Znr. 70. Fnr. 56867: Fläche 1, Qm. 504–508/107–113, Schicht 2+3, Streufunde beim Baggern, Phase 4; Fnr. 49192: Qm. 505–507/105–112, Son-
dage 23.
- 2 RS Schüssel mit Horizontalrand und Deckelrille AV 209. Brauner sichtbar gemagerter Ton, sandig, Oberfläche bestossen. Durch Brandeinwirkung dunkel verfärbt. Znr. 51. Fnr. 58429: Fläche 3,

- Qm. 518/104, Schicht 3, Phase 4; Fnr. 58484: Fläche 3, Qm. 520/107, Schicht 27, Phase 4.
- 3 RS Napf mit verdicktem Rand. Orangeroter sichtbar gemagerter Ton, sandig, Oberfläche bestossen. Znr. 46. Fnr. 57947: Fläche 2, Qm. 509/102, Schicht 3, Phase 4; Fnr. 58057: Fläche 2, Qm. 510/103, Schicht 3, Phase 4.
 - 4 RS Napf mit verdicktem Rand. Orangeroter sichtbar gemagerter Ton, sandig. Znr. 38. Fnr. 57923: Fläche 2, Qm. 511/99, Schicht 3, Phase 4.
 - 5 RS Napf mit Steilrand. Orangeroter sichtbar gemagerter Ton, sandig, Oberfläche bestossen. Znr. 50. Fnr. 58343: Fläche 2, Qm. 516/113, Schicht 50, Phase 4.
 - 6 RS Napf mit Aussenkehle. Orangeroter sichtbar gemagerter Ton, sandig, Oberfläche bestossen. Znr. 45. Fnr. 57925: Fläche 2, Qm. 513/99, Schicht 3, Phase 4; Fnr. 57934: Fläche 2, Qm. 513/100, Schicht 3, Phase 4; Fnr. 57941: Fläche 2, Qm. 511/101, Schicht 3, Phase 4; Fnr. 58485: Fläche 3, Qm. 521/105, Schicht 27, Phase 4.
 - 7 RS Napf mit Steilrand. Orangeroter sichtbar gemagerter Ton, sandig, Oberfläche bestossen. Znr. 48. Fnr. 58057: Fläche 2, Qm. 510/103, Schicht 3, Phase 4; Fnr. 58058: Fläche 2, Qm. 511/103, Schicht 3, Phase 4.
 - 8 BS Napf. Orangeroter sichtbar gemagerter Ton, sandig, Oberfläche bestossen. Znr. 61. Fnr. 56897: Fläche 1, Qm. 507/104, Schicht 3, Phase 4.
 - 9 RS Topf. Roter, sichtbar gemagerter, harter Ton. Innen und auf dem Rand dunkel verfarbt. Znr. 127. Fnr. 58313: Fläche 2, Qm. 514/103, Schicht 27, Phase 4.
 - 10 RS Schüssel. Beiger bis orangeroter Ton, kein Überzug mehr vorhanden, stark bestossen, Oberfläche abgerieben, Bruchkanten verrundet. Mögliche Rillen in der Randregion sind wegerodiert. Znr. 6. Fnr. 58409: Fläche 4, Qm. 515–522/117–119, Schicht 54, Phase 4.
 - 11 RS Topf mit Steilrand AV 86. Orangeroter sichtbar gemagerter sandiger Ton, Oberfläche bestossen. Auf dem Rand eine Deckelrille. Znr. 90. Fnr. 58058: Fläche 2, Qm. 511/103, Schicht 3, Phase 4; Fnr. 58303: Fläche 2, Qm. 513/102, Schicht 27, Phase 4; Fnr. 58491: Fläche 3, Qm. 526/107, Schicht 50, Phase 4.
 - 12 RS Topf. Aussen dunkelgrauer, innen roter sichtbar gemagerter Ton. Klingend hart und schwer. Eventuell Fehlbrand. Znr. 126. Fnr. 57950: Fläche 2, Qm. 512/102, Schicht 3, Phase 4.
 - 13 RS Topf mit geschwungenem und verdicktem Rand AV 39. Orangeroter sichtbar gemagerter sandiger Ton, Oberfläche bestossen. Znr. 87. Fnr. 58051: Fläche 2, Qm. 513/102, Schicht 3, Phase 4.
 - 14 RS Topf mit geschwungenem Rand AV 40. Orangeroter sichtbar gemagerter sandiger Ton, Oberfläche bestossen. Znr. 86. Fnr. 57917: Fläche 1, Qm. 507/105, Schicht 28, Phase 4.
 - 15 RS kugelförmiger Topf AV 28. Orangeroter sichtbar gemagerter sandiger Ton, Oberfläche bestossen. Znr. 84. Fnr. 57942: Fläche 2, Qm. 512/101, Schicht 3, Phase 4.
 - 16 RS Topf mit Horizontalrand. Beiger sichtbar gemagerter, sandiger Ton. Znr. 73. Fnr. 58056: Fläche 2, Qm. 509/103, Schicht 3, Phase 4.
 - 17 RS Topf mit verdicktem Steilrand. Orangeroter sichtbar gemagerter sandiger Ton, Oberfläche bestossen. Auf dem Steilrand eine feine Rille. Znr. 85. Fnr. 57914: Fläche 1, Qm. 508/102, Schicht 27, Phase 4.
 - 18 RS Kugelschüssel. Braunroter sichtbar gemagerter sandiger Ton. Oberfläche bestossen. Unter dem Rand zwei horizontale Rillen. Znr. 142. Fnr. 58113: Fläche 2, Qm. 515/113, Schicht 3, Phase 4.
 - 19 BS Topf. Beiger sichtbar gemagerter sandiger Ton, Oberfläche bestossen. Znr. 102. Fnr. 58055: Fläche 2, Qm. 517/102, Schicht 3, Phase 4.
 - 20 BS Topf. Orangeroter sichtbar gemagerter sandiger Ton, Oberfläche bestossen. Znr. 101. Fnr. 58411: Fläche 4, Qm. 517–518/117–118, Schicht 55, Phase 4.
 - 21 RS Dolium. Grauer mehligter Ton, Oberfläche aussen geglättet. Znr. 120. Fnr. 58411: Fläche 4, Qm. 517–518/117–118, Schicht 55, Phase 4; Fnr. 58412: Fläche 4, Qm. 519–520/117–118, Schicht 55, Phase 4.
 - 22 RS kleine Tonne. Aussen heller, im Kern dunkelgrauer mehligter Ton. Oberfläche aufgrund der Glättung dunkelgrau. Znr. 125. Fnr. 58057: Fläche 2, Qm. 510/103, Schicht 3, Phase 4.
 - 23 RS Napf. Grauer mehligter Ton. Znr. 123. Fnr. 58409: Fläche 4, Qm. 515–522/117–119, Schicht 54, Phase 4.
 - 24 RS Kugeltopf AV 28. Im Kern grauer, aussen heller, feiner harter Ton. Die Oberflächen sind grau. Unter dem Rand Rädchenverzierung in Punktform. Znr. 143. Fnr. 57923: Fläche 2, Qm. 511/99, Schicht 3, Phase 4.
- Abbildung 13*
- 1 RS Kugeltopf AV 28. Grauer sichtbar gemagerter harter Ton. Das Gefäss ist handgemacht. Unter dem Rand Rädchendekor aus linken Schrägschraffen. Znr. 135. Fnr. 57928: Fläche 2, Qm. 516/99, Schicht 3, Phase 4; Fnr. 58057: Fläche 2, Qm. 510/103, Schicht 3, Phase 4; Fnr. 58126: Fläche 2, Qm. 513/99, Schicht 27, Phase 4.
 - 2 RS Kugeltopf AV 28. Aussen heller, innen grauer sichtbar gemagerter sandiger Ton. Das Gefäss ist scheibengedreht. Unter dem Rand zwei Bänder Rädchendekor aus linken und rechten Schrägschraffen. Znr. 140. Fnr. 58410: Fläche 4, Qm. 515–516/117–118, Schicht 55, Phase 4.
 - 3 RS Kugeltopf AV 28. Grauer sichtbar gemagerter harter Ton. Das Gefäss ist handgemacht. Unter dem Rand Rädchendekor aus linken Schrägschraffen. Znr. 141. Fnr. 58437: Fläche 3, Qm. 519/106, Schicht 3, Phase 4.
 - 4 RS Kugeltopf AV 28. Grauer sichtbar gemagerter harter Ton. Das Gefäss ist handgemacht. Unter dem Rand Rädchendekor aus abwechselungsweise rechten und linken Schrägschraffen. Znr. 133. Fnr. 56867: Fläche 1, Qm. 504–508/107–113, Schicht 2+3, Streufunde beim Baggern, Phase 4; Fnr. 56893: Fläche 1, Qm. 506/105, Schicht 3, Phase 4; Fnr. 56894: Fläche 1, Qm. 506/106, Schicht 3, Phase 4; Fnr. 56897: Fläche 1, Qm. 507/104, Schicht 3, Phase 4; Fnr. 57916: Fläche 1, Qm. 506/106, Schicht 28, Phase 4; Fnr. 57917: Fläche 1, Qm. 507/105, Schicht 28, Phase 4; Fnr. 49192: Qm. 505–507/105–112, Sondage 23.
 - 5 RS Kugeltopf AV 28. Grauer sehr grob gemagerter harter Ton, aussen nass überwisch. Das Gefäss ist handgemacht. Znr. 136. Fnr. 56898: Fläche 1, Qm. 507/105, Schicht 3, Phase 4.
 - 6 RS Kugeltopf AV 28. Grauer sichtbar gemagerter harter Ton. Das Gefäss ist handgemacht. Unter dem Rand in regelmässigen Abständen schwach eingedrückte Stempel mit schräg von links unten nach rechts oben verlaufenden Rillen. Znr. 132. Fnr. 56868: Fläche 1, Qm. 500–508/99–106, Schicht 2+3, Streufunde beim Baggern, Phase 4; Fnr. 56884: Fläche 1, Qm. 505/103, Schicht 3, Phase 4; Fnr. 57903: Fläche 1, Koord. 505/104,8, Grube 14, Phase 4.
 - 7 RS Kugeltopf AV 28. Grauer sichtbar gemagerter harter Ton. Das Gefäss ist handgemacht. Unter dem Rand Rädchendekor aus linken und rechten Schrägschraffen. Das Gefäss ist verbogen. Znr. 139. Fnr. 57923: Fläche 2, Qm. 511/99, Schicht 3, Phase 4.
 - 8 RS und BS Kugeltopf AV 28. Grauer sichtbar gemagerter sandiger Ton. Unter dem Rand umlaufendes Ratterblechband. Znr. 131. Fnr. 56867: Fläche 1, Qm. 504–508/107–113, Schicht 2+3, Streufunde beim Baggern, Phase 4; Fnr. 56868: Fläche 1, Qm. 500–508/99–106, Schicht 2+3, Streufunde beim Baggern, Phase 4; Fnr. 56893: Fläche 1, Qm. 506/105, Schicht 3, Phase 4; Fnr. 56892: Fläche 1, Qm. 506/104, Schicht 3, Phase 4; Fnr. 56898: Fläche 1, Qm. 507/105, Schicht 3, Phase 4; Fnr. 57903: Fläche 1, Koord. 505/104,8, Grube 14, Phase 4; Fnr. 57915: Fläche 1, Qm. 506/105, Schicht 28, Phase 4.
 - 9 RS Topf mit Horizontalrand. Grauschwarzer Ton, aufgrund der Löcher wahrscheinlich organisch gemagert. Znr. 124. Fnr. 58425: Fläche 3, Qm. 518/100, Schicht 3, Phase 4.
 - 10 BS Topf. Grauer sichtbar gemagerter harter Ton. Znr. 128. Fnr. 57924: Fläche 2, Qm. 512/99, Schicht 3, Phase 4; Fnr. 57926: Fläche 2, Qm. 514/99, Schicht 3, Phase 4; Fnr. 57936: Fläche 2, Qm. 515/100, Schicht 3, Phase 4; Fnr. 57938: Fläche 2, Qm. 517/100, Schicht 3, Phase 4.
 - 11 Steilwandiger Becher mit nach aussen gewölbter Wand AR 38. Durchsichtiges Glas, sehr wenig Blasen. Znr. 145. Fnr. 57903: Fläche 1, Qm. 505/104,8, Grube 14, Phase 4.
 - 12 Bronzeblech. Blechstreifen, 3 mm dick. Zwei horizontale Einstichreihen unterbrochen von drei vertikalen Rillen. Auf der Rückseite feine Bearbeitungsrippen (Drehrippen) Der Blechstreifen ist von hinten bis auf vier Fünftel der Dicke durchtrennt, die oberste Schicht steht über die Trennlinie hinaus. Es handelt sich aber nicht um zwei zusammengeschweisste Bleche, sondern um ein Stück. Znr. 144. Fnr. 58412: Fläche 4, Qm. 519–520/117–118, Schicht 55, Phase 4.
 - 13 Fragment einer Fibel Riha 7.16 mit Email- und Nielloeinlagen. Drei polygonale Flächen sind sichtbar. Die zwei randlichen Flächen enthalten eine Nielloeinlage in Form von sechs kleinen Bäumchen, die sich entlang einer in Richtung der Rundung verlau-

fenden Mittellinie gruppieren. Hier sind Reste einer Verzinnung oder Versilberung sichtbar. Die mittlere Fläche ist kleiner, erhalten, und enthält Emailleinlagen aus abwechselungsweise roten und weissen Dreiecken, die sich beiderseits einer quer zur Rundung verlaufenden Ritzlinie gruppieren. Vergleiche Riha 1979, Taf. 62,1631. Znr. 147. Fnr. 56889: Fläche 1, Koord. 505,3/104,95; Grube 14. Phase 4.

Abbildung 14

- 1 RS Kugelschüssel AV 169. Orangeroter mehliges Ton, Oberfläche bestossen. Kein Überzug feststellbar. Znr. 33. Fnr. 49192: Qm. 505–507/105–112, Sondage 23.
- 2 RS Napf mit Aussenkehle AV 274. Orangeroter mehliges Ton. Oberfläche bestossen, kein Überzug sichtbar. Znr. 42. Fnr. 49192: Qm. 505–507/105–112, Sondage 23.
- 3 RS Napf. Beiger mehliges Ton, Oberfläche stark bestossen. Znr. 49. Fnr. 49192: Qm. 505–507/105–112, Sondage 23.
- 4 RS Schüssel mit Horizontalrand und Deckelrille AV 209. Orangeroter sichtbar gemagerter Ton, sandig, Oberfläche bestossen. Znr. 62. Fnr. 49192: Qm. 505–507/105–112, Sondage 23.
- 5 RS Napf. Orangeroter sichtbar gemagerter Ton, sandig. Znr. 37. Fnr. 49192: Qm. 505–507/105–112, Sondage 23.
- 6 RS Napf. Orangeroter sichtbar gemagerter sandiger Ton, Oberfläche bestossen. Znr. 35. Fnr. 49192: Qm. 505–507/105–112, Sondage 23.
- 7 RS Reibschüssel mit Kragenrand AV 375. Beiger mehliges Ton, Oberfläche bestossen. Znr. 114. Fnr. 49193: Qm. 524–526/104–109, Sondage 20.
- 8 WS Tonne. Grauer mehliges Ton, Oberfläche aussen geglättet. Znr. 121. Fnr. 49192: Qm. 505–507/105–112, Sondage 23.
- 9 RS Kugeltopf AV 28. Grauer sichtbar gemagerter harter Ton. Das Gefäss ist gedreht. Unter dem Rand Rädchendekor aus linken und rechten Schrägschraffen. Znr. 137. Fnr. 49192: Qm. 505–507/105–112, Sondage 23.



Abb. 16: Pieterlen - Boole 1994. Römische Kiesstrasse. Blick nach Osten.

3. Datierung

Wie bereits erwähnt, zeigen die Terra Sigillata und die TS-Imitationen eine zeitlich breite Streuung. Während dem die TS-Imitationen Drack 2, Drack 7, Drack 20 und Drack 22 aus dem 1. Jahrhundert n. Chr. stammen, wurden die jüngsten Typen der Terra Sigillata (Drag. 32 und Drag. 40) sicher nach 160 n. Chr. gefertigt. Sie datieren die jüngsten Fundschichten (Phase 4) in die späte zweite Hälfte des 2. oder an den Übergang vom 2. zum 3. Jahrhundert n. Chr. Die Reibschüsselproduktion des Cicero beginnt aufgrund von stratifizierten Exemplaren in Avenches schon am Ende des 1. Jahrhunderts n. Chr. und erreicht ihren Höhepunkt im 2. Jahrhundert n. Chr., ohne dass man deren Ende bestimmen könnte.¹⁴

4. Synthese

Wir interpretieren die beiden Pfostenbauten als Ökonomiegebäude (Stall, Scheune oder Werkstattbetrieb) zu einem der umliegenden römischen Gutshöfe (zum Beispiel Pieterlen - Thürliweg). Sie lagen nördlich eines Weges, der entlang des Hangfusses des Büntenbergs verlief. Zwischen Pfostenbau und Weg lag ein Kiesplatz. Weg und Werkplatz wurden später mit einer Planie überschüttet, die mit Töpfereiabfall versetzt war.

Die Ökonomiegebäude und vor allem der hangparallele Kiesweg müssen in grösserem Zusammenhang betrachtet werden (Abb. 17). Bereits 1994 wurde im Rahmen der

Sondierungen im Bereich der heute fertig gestellten A5 (Flur Pieterlen - Boole) in mehreren Baggerschnitten ein römischer Weg entdeckt und sein Verlauf dokumentiert (Abb. 17,5). Der sorgfältig gesetzte, etwa 2,5 m breite Steinkoffer mit römischen Ziegelbruchstücken wurde seitlich von zwei kleinen Strassengrübchen begleitet (Abb. 16). Es handelte sich wahrscheinlich um den gleichen Weg, den wir in der Grabungsfläche Meinisberg - Steimere fassen. Wir vermuten, dass er dem Hangfuss des Büntenbergs folgte, an geeigneter Stelle die Ebene der Leugene querte und zum erhöht gelegenen Gutshof Thürliweg/Badhaus¹⁵ (Abb. 17,1) führte. Gegenüber von Meinisberg - Steimere liegen am Südhang des Juras weitere römische Siedlungsreste (Pieterlen - Farb¹⁶; Abb. 17,2), die wahrscheinlich zum gleichen Gutshofbetrieb gehörten. Die Fortsetzung der Strasse nach Osten konnte in der Grabung Meinisberg - Scheidwege gefasst werden (Abb. 17,3). Irgendwo am Nordfuss des Büntenbergs, am ehesten in der Nähe der heutigen Tongrube von Pieterlen (Flur Cheltehubel; Abb. 17,6), vermuten wir den Standort der Töpferei, aus der die Abfälle von Meinisberg - Steimere stammen. Der Töpfereibetrieb bildete wahrscheinlich eine der Einkommensquellen des Gutshofs von Pieterlen. Er lieferte Reibschüsseln mit dem Siegel CICERO (Abb. 18) sowie

¹⁴ Guisan 1974, 53.

¹⁵ Bacher/Koenig 1992.

¹⁶ Tschumi 1953, 324.

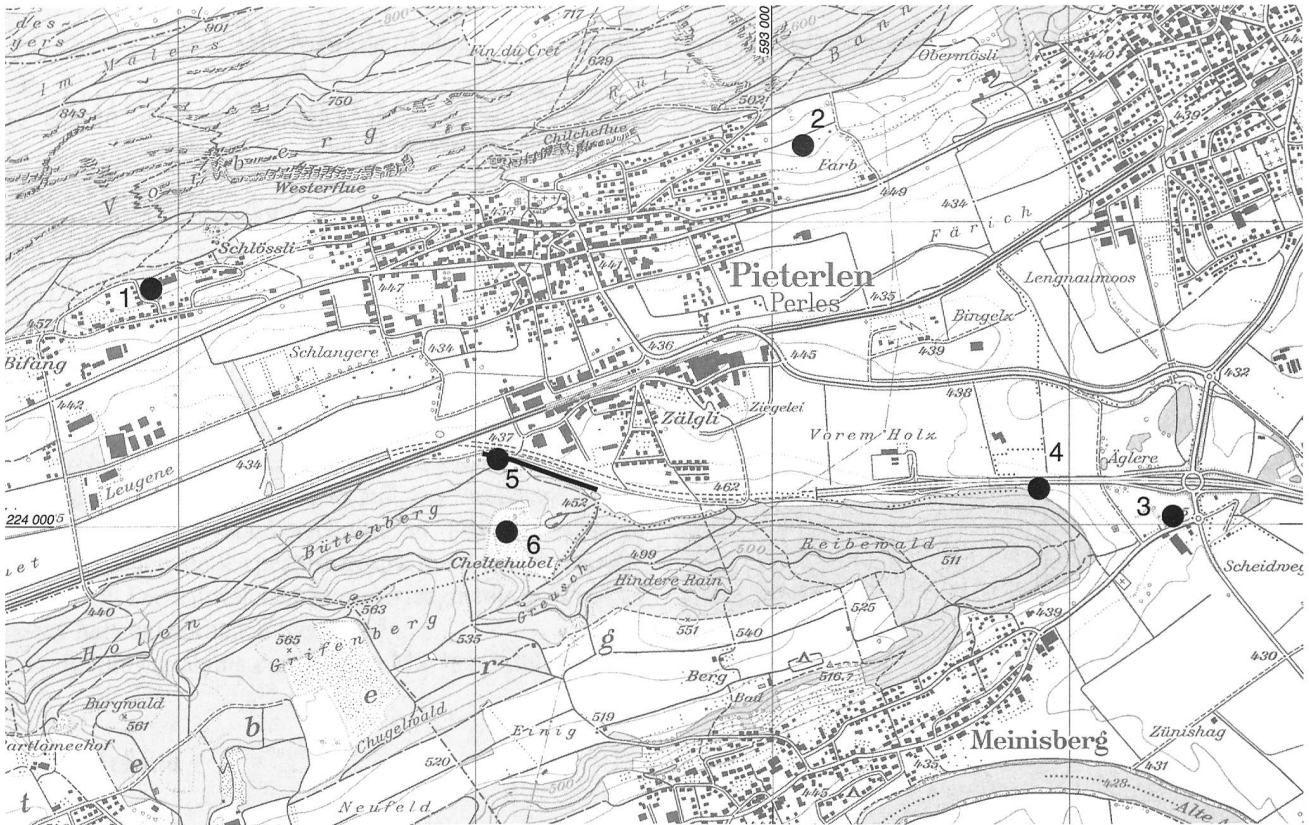


Abb. 17: Pieterlen und Meinsberg. Übersicht über die römischen Fundstellen sowie Lage der heutigen Tongrube. 1 Gutshof Pieterlen - Thürliweg/Badhaus, 2 Fundstelle Pieterlen - Farb, 3 Grabung Meinsberg - Scheidwege, 4 Grabung Meinsberg - Steimere, 5 Strasse Pieterlen - Boole, 6 heutige Tongrube Pieterlen - Cheltehübel. M. 1:25 000.



Abb. 18: Meinsberg - Steimere 1997. Gestempelte Randscherbe einer Reibschüssel des Töpfers Cicero, der vermutlich im 2. Jahrhundert n. Chr. tätig war. Name linksläufig. M. 2:1.

Firmalampen mit Maskenappliken in die regionalen Zentren von Bern/*Brenodurum* und Studen/*Petinesca*, vor allem aber auch nach Avenches/*Aventicum*.¹⁷

¹⁷ Für den Gutshof von Meikirch (Suter et al. 2004, 84) wird eine ähnliche wirtschaftliche Grundlage postuliert: Das Herrenhaus gehörte dem stadtrömischen Bürger Lucius Cornelius Priscus dessen Ziegelei im nahegelegenen Säriswil - Hirschwald Dachziegel und Bodenplatten für das Umland und die *vici Aventicum*, *Petinesca* und *Brenodurum* produzierte.

5. Literatur

- Agostoni C. 1999
Les mortiers estampillés du canton de Fribourg (Suisse). In: Actes du congrès de Fribourg 1999. S.F.E.C.A.G. Marseille, 175–182.
- Bacher R. und Koenig F. E. 1992
Pieterlen-Thürliweg 1987/88. Ökonomietrakt des römischen Gutshofes Pieterlen-Badhaus. Archäologie im Kanton Bern 2B, 295–358.
- Castella D. 1994
Le moulin hydraulique gallo-romain d'Avenches «En Chaplix». Fouilles 1990-1991. Aventicum VI. Cahiers d'archéologie romande 62. Lausanne.
- Castella D. 2001
L'insula 12 et les quartiers adjacentes à Avenches. La céramique. Bulletin de l'Association Pro Aventico 43, 67–123.
- Castella D. und Meylan Krause M.-F. 1994
La céramique gallo-romaine d'Avenches et de sa région. Esquisse d'une typologie. Bulletin de l'Association Pro Aventico 36, 5–126.
- Castella D. et al. 1999
La nécropole gallo-romaine d'Avenches «En Chaplix». Fouilles 1987-1992. Band 2. Etude du mobilier. Cahiers d'Archéologie Romande 78. Lausanne.
- Ettlinger E. 1975–78
Stempel auf römischer Keramik von der Engehalbinsel Bern. Jahrbuch des Bernischen Historischen Museums 55–58, 115–144.
- Guisan M. 1974
Les mortiers estampillés d'Avenches. Bulletin de l'Association Pro Aventico 22, 27–63 und Taf. 27–32.

Hartmann T. 1991

Die Firmalampen von Vindonissa. Jahresbericht der Gesellschaft pro Vindonissa, 50–64.

Riha E. 1979

Die römischen Fibeln aus Augst und Kaiseraugst. Forschungen in Augst 3. Augst.

Schucany C. et al. 1999

Römische Keramik in der Schweiz. Céramique romaine en Suisse. Ceramica romana in Svizzera. Antiqua 31. Basel.

Suter P. J. et al. 2004

Meikirch. Villa romana, Gräber und Kirche. Bern.

Tille M. 2003

Les lampes en terre cuite d'Avenches/Aventicum. Bulletin de l'Association Pro Aventico 45, 7–82.

Tschumi O. 1953

Urgeschichte des Kantons Bern (Alter Kantonsteil). Einführung und Fundstatistik bis 1950. Bern.