

Zeitschrift: Archäologie Bern : Jahrbuch des Archäologischen Dienstes des Kantons Bern = Archéologie bernoise : annuaire du Service archéologique du canton de Berne

Herausgeber: Archäologischer Dienst des Kantons Bern

Band: - (2019)

Artikel: Un habitat rural de la fin du Hallstatt au pied du Jura : étude interdisciplinaire du site d'Attiswil, Wiesenweg 11

Autor: Montandon-Clerc, Jean / Kühn, Malu / Franz, Michel

DOI: <https://doi.org/10.5169/seals-841907>

Nutzungsbedingungen

Die ETH-Bibliothek ist die Anbieterin der digitalisierten Zeitschriften. Sie besitzt keine Urheberrechte an den Zeitschriften und ist nicht verantwortlich für deren Inhalte. Die Rechte liegen in der Regel bei den Herausgebern beziehungsweise den externen Rechteinhabern. [Siehe Rechtliche Hinweise.](#)

Conditions d'utilisation

L'ETH Library est le fournisseur des revues numérisées. Elle ne détient aucun droit d'auteur sur les revues et n'est pas responsable de leur contenu. En règle générale, les droits sont détenus par les éditeurs ou les détenteurs de droits externes. [Voir Informations légales.](#)

Terms of use

The ETH Library is the provider of the digitised journals. It does not own any copyrights to the journals and is not responsible for their content. The rights usually lie with the publishers or the external rights holders. [See Legal notice.](#)

Download PDF: 25.11.2024

ETH-Bibliothek Zürich, E-Periodica, <https://www.e-periodica.ch>

Un habitat rural de la fin du Hallstatt au pied du Jura

Étude interdisciplinaire du site d'Attiswil, Wiesenweg 11

JEAN MONTANDON-CLERC

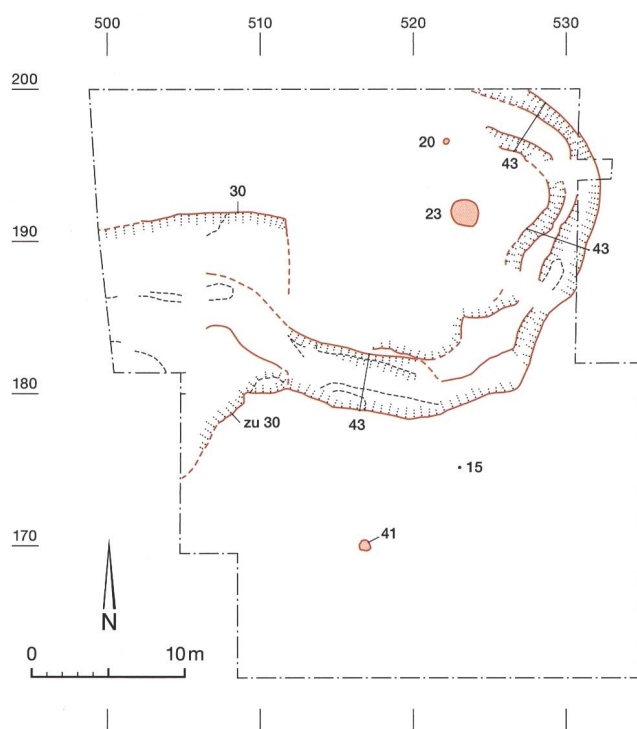
AVEC DES CONTRIBUTIONS DE MARLU KÜHN ET MICHEL FRANZ

1

Introduction

En 2012, des sondages menés par le Service archéologique du canton de Berne à Attiswil en prévision de la construction de blocs d'habitations ont révélé la présence d'une occupation de la fin du premier Âge du Fer sur la parcelle Wiesenweg 11, près du centre du village. Une fouille systématique du complexe s'en est suivie du mois d'avril au mois de juin de la même année, permettant de dégager une surface totale de 1216 m² et de mettre au jour plusieurs structures (fig. 1). Ces dernières étaient comblées avec un important mobilier archéologique comprenant avant tout des céramiques et des ornements métalliques, ainsi que par des couches riches en restes organiques dans lesquelles se trouvaient, mélangés en grande quantité, des graines, des charbons et des restes de faune.

Fig. 1 : Attiswil, Wiesenweg 11. Plan du site. Éch. 1:500.



Situé à quelques centaines de mètres de la frontière avec le canton de Soleure, le village d'Attiswil appartient à l'arrondissement administratif de Haute-Argovie. Il est établi sur une grande terrasse morainique s'étalant au pied du versant sud du massif jurassien, à environ trois kilomètres de l'Aar et à une altitude moyenne de 464 mètres au niveau du site. Cette zone a fait l'objet d'interventions répétées du Service archéologique au cours de ces deux dernières décennies, mettant en évidence la présence d'une concentration de vestiges particulièrement élevée, couvrant une période s'étalant presque sans interruption de la fin du Néolithique à l'époque romaine (fig. 2). Cette présence humaine quasi permanente peut en partie s'expliquer par la situation géographique privilégiée de l'emplacement : le versant sud du Jura constitue une voie de passage naturelle pour traverser le Plateau suisse d'ouest en est. La proximité de l'une des voies fluviales majeures du Plateau suisse, l'Aar, ainsi que de l'entrée de l'un des rares passages permettant de traverser le massif jurassien à Balsthal SO, Klus (une dizaine de kilomètres à l'est) ont également dû bénéficier d'une certaine attention.

2

Datation de l'ensemble

Une série de datations au carbone 14 a pu être réalisée sur le site (fig. 3). Celles-ci forment deux groupes successifs relativement distincts, malgré la difficulté posée par la calibration pour l'Âge du Fer. Le premier groupe se situe dans les décennies précédant 500 av. J.-C., la plus ancienne datation étant comprise entre 791 et 534 av. J.-C. (calibration à deux sigmas). Ces datations proviennent des couches situées sous

1 Mansfeld 1973, 250-253.

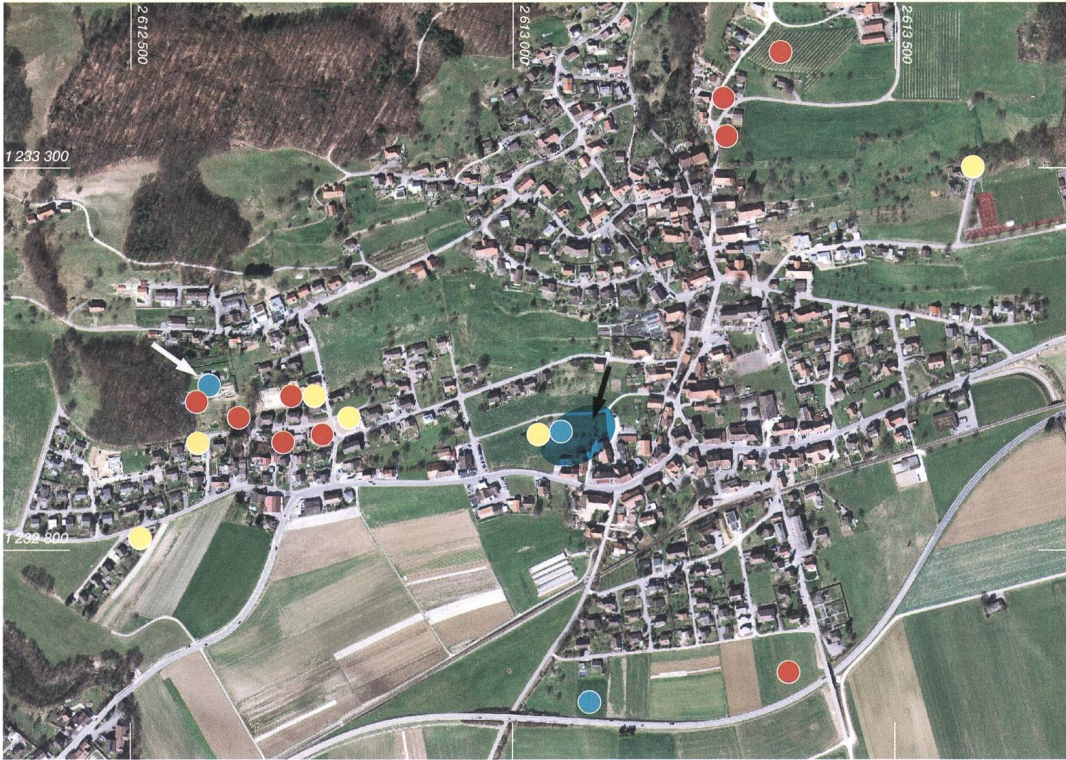


Fig. 2 : Aperçu des sites découverts à Attiswil. Jaune : Âge du Bronze. Bleu : Âge du Fer. Rouge : époque gallo-romaine. La flèche noire indique l'emplacement de Wiesenweg 11, avec son extension hypothétique en bleu, et la blanche celui de Wybrunne, autre occupation du premier Âge du Fer. Éch. 1:10000.

celles contenant le mobilier archéologique. Le second groupe de datations représente les décennies suivant 500 av. J.-C., la datation la plus récente étant située entre 735 et 404 av. J.-C.; ce sont ces datations qui proviennent des niveaux contenant le mobilier archéologique. Elles datent par ailleurs l'ensemble des struc-

tures mises au jour sur le site. Ces datations sont principalement corroborées par deux éléments issus du mobilier archéologique associé. Il s'agit d'une part de la présence d'une fibule à timbale en fer avec ressort de type Mansfeld F4A2¹, caractéristique de la fin de la période hallstattienne (Ha D2-D3, entre 530 et 450 av.

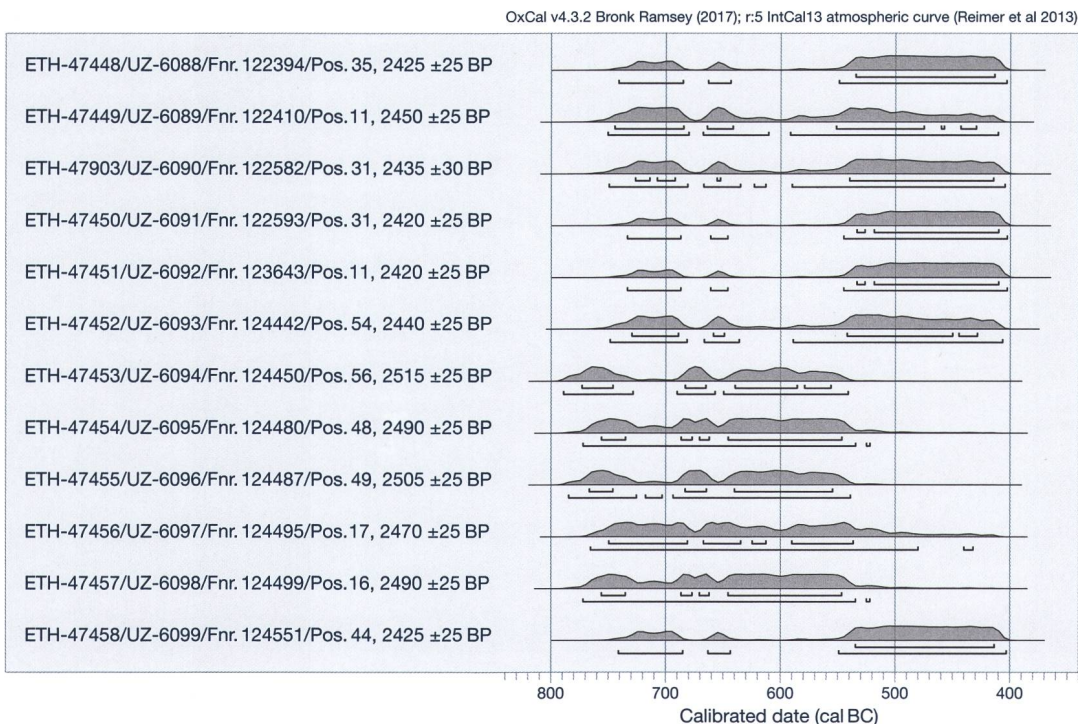


Fig. 3 : Attiswil, Wiesenweg 11. Résultat des datations au carbone 14 (OxCal, 1 σ /2 σ).

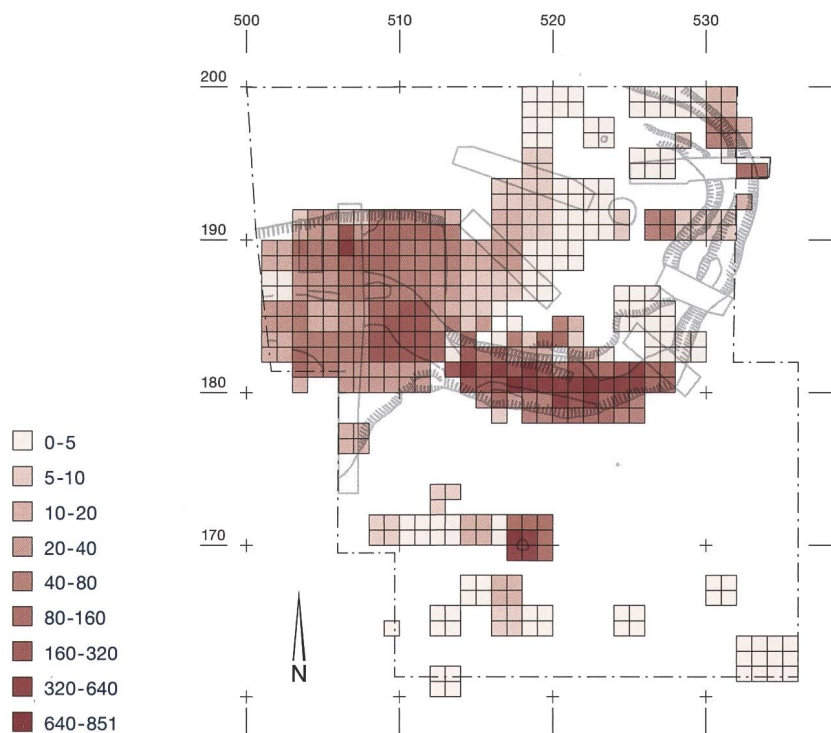


Fig. 4 : Attiswil, Wiesenweg 11. Répartition de la céramique sur le site en fonction du poids (g) par m². Éch. 1:500.

J.-C. environ); d'autre part, de celle de céramique indigène façonnée au tour, puisque ce type de productions apparaît et se diffuse durant les dernières phases de la période hallstattienne au nord des Alpes. L'occupation du site peut donc être située à la fin de la période hallstattienne (Ha D3).

3

La céramique

L'ensemble de la céramique mise au jour sur le site compte un total de 8107 tessons pour un poids de 35,3 kg. Parmi ces tessons, 5872 (soit 72,4%) peuvent être attribués de manière certaine à l'occupation principale du site à la fin de la période hallstattienne (27,3 kg). Le reste (2235 pièces, 27,6%) provient des couches de surface, perturbées par des remaniements dus entre autres à la fréquentation ultérieure du site, à l'érosion et à l'agriculture. En plus de tessons

d'apparence protohistorique au sens large, ces couches contenaient des éléments appartenant distinctement à l'Âge du Bronze, à l'époque gallo-romaine ainsi qu'à l'époque moderne; elles n'ont donc pas été conservées pour l'étude.

En reprenant certains critères technologiques et métriques, il a été décidé d'établir une différenciation entre les céramiques « fines » et les céramiques « grossières », basée sur la taille du dégraissant et l'épaisseur des parois : les céramiques fines sont caractérisées par un dégraissant d'un diamètre inférieur à 1 mm et une épaisseur des parois généralement comprise entre 3 et 8 mm. Les céramiques « tournées » entrent dans la catégorie des céramiques « fines ». La qualité du traitement de surface n'a pas été conservée comme critère distinctif, du fait que certaines céramiques grossières ont fait l'objet d'un polissage ou d'un lissage. Cette distinction étant parfois arbitraire, puisqu'il arrive par exemple que la paroi de bouteilles façonnées au tour dépasse le centimètre d'épaisseur, l'aspect fonctionnel des céramiques a également été pris en considération dans la distinction entre céramiques fines et grossières. De manière générale, la céramique fine correspond à la céramique d'apparat, ou la vaisselle de table. Les facteurs techniques évoqués ci-dessus sont donc dans la majorité des cas associés à certains types de formes : les écuelles, les jattes et les bouteilles. Au contraire, la céramique grossière est associée au stockage, à la cuisson et à la consommation de nourriture : coupes, pots et jarres.

Des 5872 tessons conservés pour l'étude, 5702 appartiennent à la céramique grossière (26,7 kg, 97 % du corpus) et 170 à la céramique fine (0,6 kg, 3 % du corpus). En se basant sur le poids moyen par tesson, il apparaît que la céramique fine est plus fragmentée que la céramique grossière, avec un poids moyen de 3,27 g par tesson contre 4,68 g pour la céramique grossière. Il n'en reste pas moins que l'en-

Céramique : catégories morphologiques

	Poids (g)	%	Nombre	%	Bords (n)	%	Panses (n)	%	Bases (n)	%
Fine	556	2	170	3	18	8,5	142	2,5	7	10
Grossière	26718	98	5702	97	196	91,5	5445	97,5	63	90
Total	27274	100	5872	100	212	100,0	5587	100,0	70	100

Fig. 5 : Attiswil, Wiesenweg 11. Décompte et répartition de la céramique fine et grossière selon les catégories morphologiques.

semble du corpus est très fragmenté. La fig. 4 offre un aperçu de la répartition spatiale de la céramique sur l'ensemble du site en fonction du poids par mètre carré. Il apparaît distinctement que la plupart du matériel provient de la partie sud du fossé 43 et de son évasement vers l'ouest. La structure circulaire 23 est remarquablement pauvre en céramique. Au contraire, la structure 41, située assez à l'écart du reste du complexe, en rassemble une grande quantité. La présence de céramique sur l'ensemble de la surface délimitée par le fossé principal pourrait indiquer une occupation correspondant à l'intérieur de cet espace, dont les décombres seraient venus combler ce fossé dans un second temps.

Le mode de cuisson est difficilement déterminable en raison de l'exposition au feu d'une importante partie du corpus; c'est néanmoins une cuisson oxydante qui prime, à l'exception des céramiques fines qui sont plus souvent cuites en atmosphère réductrice. Le dégraissant est la plupart du temps minéral, mais quelques rares tessons sont dégraissés à la chamotte ou avec de la matière organique. Enfin, la plupart des tessons ont fait l'objet d'un traitement de surface (généralement lissage, parfois polissage), même pour les céramiques les plus grossières.

3.1

Typologie

La typologie utilisée pour cette étude s'appuie essentiellement sur des typologies élaborées en France voisine, et plus particulièrement celles du Centre-Est de la France², très complètes grâce à de récents travaux menés entre autres sur les ensembles céramiques issus du Mont Lassois et de sites environnants³. Les formes basses regroupent les coupes, caractérisées par un corps simple et ouvert; les jattes, dont le profil est mono-segmenté, ouvert ou fermé; et les écuelles, dont le profil est poly-segmenté et la plupart du temps fermé. Les formes hautes regroupent quant à elles les pots, à corps simple ou mono-segmenté et généralement ouvert; ainsi que les jarres et les bouteilles, caractérisées par une forme poly-segmentée et fermée.

Le nombre minimum d'individus, basé sur le décompte total des bords, s'élève à 212 (fig. 5). Dix-huit d'entre eux appartiennent à la céramique fine; le rapport de la céramique fine à

Céramique fine et grossière

Formes	N total	%	Céramique grossière		Céramique fine	
				%		%
Coupes	31	18,3	31	100,0	0	0
Jattes	28	16,6	23	82,1	5	17,9
Écuelles	11	6,5	5	45,4	6	54,6
Pots	14	8,3	14	100,0	0	0
Jarres	11	6,5	11	100,0	0	0
Bouteilles	5	3,0	0	0	5	100,0
Indéterminées	69	40,8	41	59,4	28	40,6
Total	169	100,0	125	74,0	44	26,0

Fig. 6 : Attiswil, Wiesenweg 11. Décompte et répartition des différentes formes en fonction du type de pâte.

la céramique grossière est donc environ de un pour douze. Cependant, seulement 104 de ces bords ont été gardés pour l'étude typologique (dont deux profils entiers), qui est complétée par 38 fonds, 25 panses et deux encolures, 31 de ces pièces portant des décors. N'offrant pas d'éléments typologiques reconnaissables, le reste de l'ensemble a été mis de côté. Sur les 100 formes identifiées dans le corpus, les formes basses constituent la nette majorité avec un total de 70 pièces, soit 70 % de l'ensemble (fig. 6). Les profils simples et mono-segmentés (soit les coupes et les jattes, à l'exception d'une jatte carénée) représentent la plus grande partie des formes basses avec 59 individus, et demeurent globalement les formes les plus courantes au sein du corpus (59 % des formes identifiées). Les formes hautes constituent 30 % des formes identifiées avec 30 individus, soit à peine moins du tiers. Elles sont majoritairement représentées par les pots et les jarres (24 % des formes identifiées).

Les 31 tessons ornés de décors représentent 0,5 % du corpus total. Douze tessons montrent un décor imprimé sur la lèvre. Cinq seulement présentent des impressions sur l'épaule ou la panse. Sept individus sont ornés de cannelures et six de baguettes (fig. 7). Ces treize derniers décors sont tous associés à de la céramique tournée, ce qui en fait une catégorie un

² Bardel 2012; Labeaune/Wiethold 2007.

³ Toute la terminologie employée dans cet article est expliquée en détail dans le travail de master associé (Montandon-Clerc 2018). Cet ouvrage peut être consulté au Service archéologique du canton de Berne et à la bibliothèque de l'Université de Neuchâtel.



Fig. 7 : Attiswil, Wiesenweg 11. Tesson orné d'un décor de cannelure. Éch. 1:1.

peu à part. Les décors en applique caractéristiques des productions domestiques grossières de cette époque, notamment les cordons d'argile ornant le pourtour de pots ou de jarres et souvent décorés d'impressions digitées⁴, sont totalement absents du corpus, tout comme les décors peints. Cinq décors sont incisés, dont un géométrique en forme de triangle (pl. 8,5).

3.2

La céramique façonnée au tour

Avec un total de 28 individus, la céramique tournée représente près de 16,5 % de l'ensemble de la céramique fine (170 tessons) et 0,5 % du corpus total. Seuls deux types de formes ont pu être identifiés : les écuelles et les bouteilles. Ce sont des formes caractéristiques des premières productions façonnées au tour dans le monde hallstattien⁵. Les céramiques tournées souffrant malheureusement d'une fragmentation particulièrement forte sur le site, leur forme reste impossible à déterminer dans la plupart des cas. Si le nombre de céramiques tournées est relativement élevé en comparaison avec d'autres établissements ruraux de cette période, où elles

sont parfois même complètement absentes, ces dernières restent néanmoins très minoritaires en comparaison avec les autres types de productions, fines comme grossières. Vingt-trois des 28 pièces tournées ont fait l'objet d'une cuisson réductrice, tandis qu'un seul tesson montre une cuisson oxydante (fig. 8). Deux tessons n'ont pas permis d'identification du mode de cuisson.

4

Autres catégories de mobilier

4.1

Le mobilier métallique

Sur le Plateau suisse, le mobilier métallique connu pour le Hallstatt provient avant tout de contextes funéraires. Généralement bien daté, il offre alors de précieux indicateurs chronologiques lorsqu'il apparaît sur des sites d'habitat, souvent plus difficiles à dater sur la base de la céramique ou du carbone 14. Parmi le mobilier

4 Müller et al. 1999, 188.

5 Hopert 1996.

Fig. 8 : Attiswil, Wiesenweg 11. Photo d'une série de tessons représentative de la céramique façonnée au tour. Éch. 1:2.



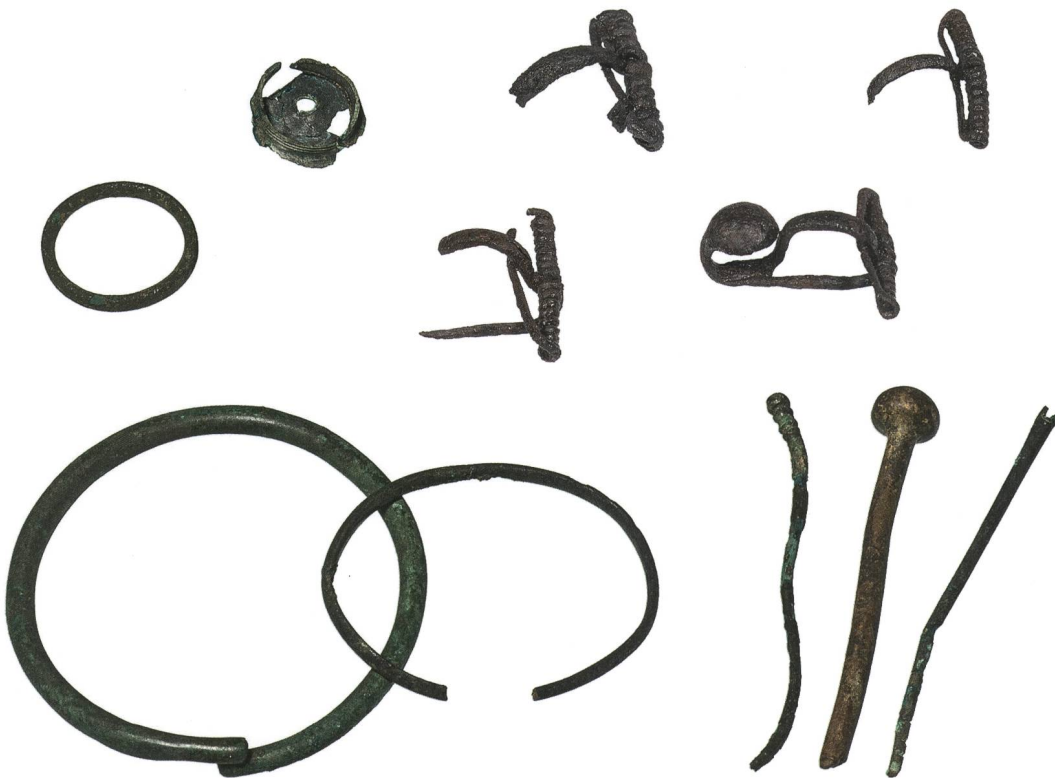


Fig. 9 : Attiswil, Wiesenberg 11. Photo d'ensemble du mobilier métallique. Éch. 1:1.

métallique retrouvé à Attiswil, Wiesenberg 11 (fig. 9, pl. 8), la fibule à timbale en fer constitue le meilleur marqueur, puisque c'est l'un des fossiles directeurs du Hallstatt D2-D3. Ce modèle appartient au type de fibules « Mansfeld F4A2 » selon la typologie élaborée par Günter Mansfeld⁶.

Les restes des trois autres fibules en fer retrouvées sur le site sont d'apparence similaire à la première et doivent probablement être attribuées à ce type. Une autre pièce en bronze pourrait aussi être interprétée comme un élément de fibule (pl. 8,13). Elle est composée d'une petite plaque circulaire perforée vers son centre, à laquelle a été soudé un anneau fin orné de deux bandes concentriques ressemblant à un pas de vis. L'interprétation de cette pièce reste problématique. Le reste du mobilier métallique n'offre pas d'aussi bons marqueurs chronologiques ou culturels; il comprend deux grands anneaux, une bague, ainsi que trois épingles en bronze, dont une épingle à tête renflée, une épingle à tête globulaire de taille moyenne et une aiguille à chas.

4.2

Les fusaïoles

Cinq fusaïoles ont été retrouvées dans le fossé principal, attestant ainsi la pratique du filage sur le site. Si aucune ne présente des décors, elles sont toutefois très différentes les unes des autres en termes de forme, de dimensions et de couleur (fig. 10, pl. 8). Une seule d'entre elles était entièrement conservée.



Fig. 10 : Attiswil, Wiesenberg 11. Photo d'ensemble des fusaïoles. Éch. 1:1.

⁶ Feugère/Guillot 1986, 201-204.

Fig. 11 : Attiswil, Wiesenweg 11. Structure 23 en cours de fouille. Vue vers l'est.



La fosse 23, potentiellement à interpréter comme un silo⁷, atteint une profondeur maximale de 67 cm, et un diamètre maximal de 180 cm (fig. 11); elle présente des parois raides et un fond plat. Si elle contenait peu de matériel archéologique, elle abritait en revanche une importante couche de pierres en calcaire, dont plus de la moitié présentait des traces de chauffe.

La structure 41 est également de forme circulaire. Elle présente un diamètre moyen de 80 cm et atteint une profondeur maximale de 38 cm; ses parois sont raides et son fond relativement plat. Le remplissage comptait de nombreux fragments de céramique et des morceaux de torchis.

5

Les structures

Les numéros de structure mentionnés ci-dessous se réfèrent au plan de la figure 1. La structure 20 présente des parois raides, un diamètre moyen de 38 cm, une profondeur de 24 cm et un fond relativement plat. Son remplissage ne comprenait pas de mobilier archéologique, et aucune pierre de calage n'y a été découverte. Il est donc difficile de dire s'il s'agit d'un trou de poteau.

Fig. 13 : Attiswil, Wiesenweg 11. Morceau de structure en torchis. Éch. 1:3.



Fig. 12 : Attiswil, Wiesenweg 11. Structure 43 en cours de dégagement. Vue vers l'ouest.



Enfin, c'est du fossé 43 (fig. 12) que provient la majeure partie du matériel mis au jour sur le site, soit une grande quantité de céramique, d'importantes concentrations de graines et de charbons (surtout dans l'évasement du fossé à l'ouest), d'ossements d'animaux, de morceaux de torchis, le mobilier métallique, et de nombreuses pierres en calcaire. De forme évasée, ce fossé atteint une largeur maximale de 160 cm, et une profondeur maximale de 50 cm. Il est orienté selon un axe nord-ouest/sud-est. La forme et la position du fossé dans le paysage suggèrent une construction artificielle plutôt que naturelle. L'homogénéité du mobilier ainsi que les datations au carbone 14 situent le remplissage de ces structures à la même époque.

Pour ce qui est des fragments de torchis, un peu plus de 9 kg en a été mis au jour dans les unités stratigraphiques attribuées de ma-

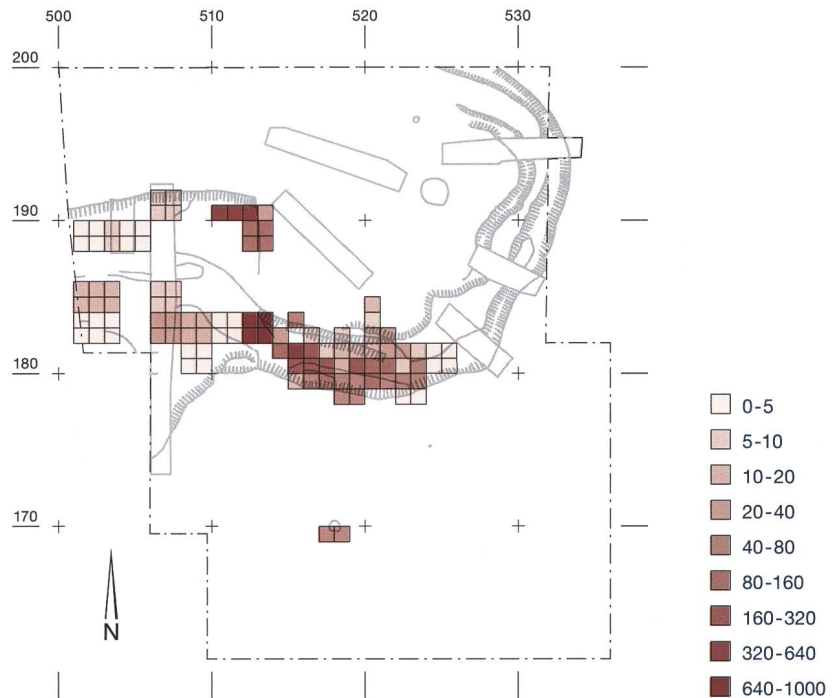
⁷ Ramstein 2013.

nière claire à l'occupation hallstattienne du site. 8,9 kg proviennent du fossé 43, desquels 3,9 kg gisaient au fond du fossé, sous les couches contenant le mobilier archéologique; 150 g ont également été retrouvés dans la fosse 41. Si l'état de conservation est généralement mauvais, certaines pièces étaient toutefois relativement bien conservées, mesurant jusqu'à 20 × 15 cm (fig. 13). La présence d'un enduit ou d'une peinture ne peut pas être établie à l'œil nu, ce qui avait notamment pu être mis en évidence sur un autre site de l'Âge du Fer à Spiez BE⁸. Des traces de clayonnage apparaissent fréquemment en négatif: ces pièces sont donc vraisemblablement des fragments de parois de bâtiments. L'ensemble montre une importante rubéfaction et des charbons sont souvent incrustés dans l'argile; cela indique probablement une destruction du site par le feu. Un plan du poids de ces fragments de torchis par mètre carré a été dressé sur le même modèle que pour la céramique (fig. 14). Contrairement à cette dernière, leur répartition spatiale est moins dispersée. Ils se retrouvent presque uniquement dans le comblement des structures, à l'exception notable de la structure 23.

6

Comparaison avec d'autres sites de Suisse et des régions limitrophes

Si les sites d'habitat n'abondent pas sur le Plateau suisse pour la fin de la période hallstattienne, ceux ayant fait l'objet de publications complètes au niveau du mobilier et plus spécifiquement de la céramique sont encore plus rares. Ce sont sans doute les sites d'Ûetliberg⁹ et de Châtillon-sur-Glâne¹⁰ qui ont été les mieux étudiés, la plupart des autres sites de cette période ayant au mieux été publiés sous la forme d'articles préliminaires. Cela vaut aussi pour les régions limitrophes de la Suisse, à l'exception des sites « princiers », plus distants mais mieux étudiés. Cette disparité de la recherche s'explique sans doute par le fait que ces sites de plus grande importance (en termes d'ampleur et de richesse du mobilier) ont fait l'objet de recherches programmées, alors que les sites d'habitat plus modestes ont presque uniquement été documentés par l'archéologie préventive. Malgré cela, il est possible de dégager un corpus de sites de com-



paraison relativement important (fig. 15 et 16) regroupant des configurations et des caractéristiques diverses. Les paragraphes qui suivent dressent un rapide portrait des connaissances actuelles à ce propos.

Une grande partie des sites se trouve en plaine, sans fortification, et semble avoir eu pour principale vocation l'agriculture. En plus d'Attiswil, Wiesenweg 11, plusieurs d'entre eux ont livré quelques fragments de céramique tournée, comme Otelfingen, Bonenberg; Nefenbach, Riedt ou encore Tägerwilen, Müller-Thurgau-Strasse, alors que ce type de production est totalement absent à Möhlin, Hinter der Mühle ou Neunkirch, Tobeläcker. Selon l'état actuel de la recherche, aucun de ces sites n'a révélé la présence d'importations italiennes ou méditerranéennes. Le site d'Osterfingen, Haafpünste, découvert récemment à seulement 4 km de Neunkirch, Tobeläcker dans le canton de Schaffhouse, offre pour sa part un premier habitat de plaine aux dimensions plus étendues sur le territoire suisse, puisque plus de 80 fosses y ont été découvertes¹¹, comprenant une grande quantité de céramique, des céréales et quelques objets métalliques (fibules, épingles).

Fig. 14 : Attiswil, Wiesenweg 11. Répartition des morceaux de structure en torchis sur le site en fonction du poids (g) par m². Éch. 1:500.

⁸ Gubler et al. 2016, 18.

⁹ Bauer et al. 1991.

¹⁰ Dietrich-Weibel/Lüscher/Kilka 1998; Gaume 2001.

¹¹ Schäppi 2017.

Quelques sites de plaine de taille modeste ont révélé la présence d'activités métallurgiques répétées, et suggèrent parfois un certain enrichissement des occupants ; pour autant que des éléments du mobilier comme la céramique montée au tour ou les importations méditerranéennes, même en faible quantité, constituent véritablement des marqueurs de richesse. Les sites de Faoug, Derrière-le-Chaney et de Sévaz, Tudinges appartiennent à cette catégorie. Ils ont tous deux livré de la céramique façonnée au tour, et ce dernier des fragments de vases d'origine attique. L'habitat de Courrendlin, En Solé près de Délémont, où un travail de forge a été pratiqué occasionnellement, n'a quant à lui livré ni céramique tournée, ni importations.

En France, d'autres habitats de plaine d'une ampleur plus importante encore comme Bragny-sur-Saône ou Lyon, présentant une importante activité artisanale et ayant servi de point de relais entre les voies fluviales qu'étaient le Rhône, la Saône et le Doubs (en témoignent les nombreuses importations originaires du sud de la France qui y ont été découvertes) laissent présager l'existence d'habitats comparables à d'autres emplacements stratégiques sur le territoire hallstattien. Le site de Mühlenzelgle, Singen am Hohentwiel est par exemple comparé à ces sites en raison de son emplacement sur une voie de passage obligée entre le lac de Constance et le Haut Danube¹². Le site de la Baarburg dans le canton de Zoug pourrait aussi appartenir à cette catégorie, puisqu'il semble avoir servi de relais entre le sud des Alpes et le reste du monde hallstattien, et qu'il était situé sur un point de passage naturel tout désigné entre le lac de Zoug et le lac de Zürich. Reste que ces deux derniers sites ne sont pas situés en plaine, et que les importantes zones artisanales caractéristiques de ces deux sites français n'ont pas encore pu y être identifiées.

Plusieurs habitats de hauteur manifestement moins opulents et étendus que les habitats princiers « classiques » sont également présents. Ceux-ci montrent des caractéristiques assez variables d'un site à l'autre. Certains sont au moins partiellement fortifiés, comme Salins, Camp du Château dans le Jura français, Britzgyberg, Illfurth en Alsace voisine ou encore Hals, Bodman du côté allemand du lac de Constance. Pour autant, ce dernier n'a pas livré d'importations méditerranéennes, et le second

n'a presque pas livré de céramiques façonnées au tour, malgré son occupation importante au Ha D3 et les quelques indices de contacts réguliers avec d'autres habitats plus riches en céramique tournée. Le site de Bussy, Pré de Fond dans le canton de Fribourg jouit d'un statut particulier, puisqu'il s'agit d'un site de plaine fortifié. Celui-ci a livré une grande quantité d'objets métalliques (dont quelques fibules probablement originaires du nord de l'Italie) et quelques céramiques tournées, mais aucune importation méditerranéenne pour ce qui est de la céramique.

Au contraire, d'autres sites de hauteur ne semblent pas présenter de fortification, comme la Baarburg, alors que les modestes sondages y ayant été réalisés ont révélé la présence de plusieurs importations originaires du sud des Alpes, ainsi que d'une certaine quantité de céramique tournée. Ce site pourrait avoir joué un rôle d'intermédiaire entre la culture de Gola-secca au sud des Alpes (Tessin) et le complexe Hallstattien¹³. Ses habitants entretenaient par ailleurs des contacts avec ceux de l'Ûtliberg (les deux sites ne sont éloignés que d'une trentaine de kilomètres), qui semblent notamment se traduire par une production commune de céramiques tournées¹⁴. D'autres sites de hauteur non fortifiés livrent de la céramique tournée, mais aucune importation du sud des Alpes, par exemple Möriken, Kestenberg ou Mühlenzelgle, Singen am Hohentwiel. Ce pourrait aussi avoir été le cas sur le Mont-Vully, où les fouilles ont révélé la présence de quelques tessons de céramique tournée devant probablement être attribués au Hallstatt final; aucune zone d'habitation correspondante n'a toutefois été découverte, et aucun des remparts connus n'est attribuable à cette époque.

6.1

La céramique

Le corpus céramique mis au jour à Attiswil, Wiesenweg 11 correspond typologiquement à la plupart des ensembles issus des sites mentionnés ci-dessus : majorité de formes basses, qui représentent systématiquement plus du 50 % des

¹² Hopert 1996, 86-87.

¹³ Schmid-Sikimić/Bigler 2005.

¹⁴ Béarat/Bauer 1994.

corpus, et ubiquité des profils simples ou monosegmentés, soit des coupes et des jattes, ainsi que des jarres et des pots ornés de décors imprimés. Le rapport entre céramiques fines et grossières est plus variable d'un site à l'autre. À Attiswil, Wiesenweg 11, la céramique fine ne représente que 26 % des formes identifiées. Elle apparaît dans des proportions comparables à Sévaz, Tudinges (27 %) ou à Faoug, Derrière-le-Chaney (35 %), alors que la tendance s'inverse complètement à Châtillon-sur-Glâne (environ 75 %).

6.1.1

Les coupes et les jattes (planches 1-4)

Les coupes sont présentes dans la plupart des répertoires céramiques dès l'Âge du Bronze, mais leur fréquence a déjà tendance à diminuer au début de la période laténienne¹⁵. Les jattes apparaissent quant à elles dès la fin de l'Âge du Bronze, mais ne remplacent progressivement les coupes qu'à partir du Ha D, pour finalement devenir plus nombreuses que les coupes au début de la période laténienne. Des parallèles peuvent donc être établis avec l'ensemble des habitats mentionnés dans le corpus de comparaison, autant en Suisse que dans les régions limitrophes (à l'exception notable de Faoug, Derrière-le-Chaney pour les jattes¹⁶).

Les coupes sont particulièrement nombreuses à Châtillon-sur-Glâne, avec 29 individus sur la modeste surface d'environ 300 m², contre 31 individus sur une surface quatre fois plus étendue à Attiswil, Wiesenweg 11¹⁷. Avec 12 individus, les jattes sont proportionnellement relativement nombreuses aussi (contre 28 à Attiswil, Wiesenweg 11). Mélangées dans une même catégorie, les coupes et les jattes sont les formes les mieux représentées à Neunkirch, Tobelacker¹⁸ et à Courrendlin, En Solé (dans le secteur nommé « Domaine B »¹⁹) : 89 pièces sur le premier site, contre un total de 59 à Attiswil, Wiesenweg 11, et elles atteignent 61 % du corpus sur le second site, contre 59 % des formes identifiées à Attiswil, Wiesenweg 11. Les coupes présentant des décors imprimés sur la lèvre comme l'individu 160 (pl. 2,3) ne sont pas fréquentes sur les autres sites de comparaison ; les coupes ne sont généralement pas ornées de décors. Quelques cas similaires existent néanmoins, notamment à Singen, Mühlengelgle du côté de l'Allemagne²⁰.

6.1.2

Les écuellen (planche 5)

Les écuellen façonnées au tour d'Attiswil, Wiesenweg 11 (pl. 5,2.4.8.10.11) trouvent des parallèles sur l'ensemble des sites ayant livré de la céramique tournée sur le Plateau suisse pour la période Ha D₃/LT A : Baarburg ; Altoggenburg, St-Iddaburg ; Möriken, Kestenberg ; Neftenbach, Riedt ; Otelfingen, Bonenberg et Üetliberg pour la partie est, et Bussy, Pré de Fond ; Châtillon-sur-Glâne ; Sévaz, Tudinges et Faoug, Derrière-le-Chaney pour la partie ouest²¹. Par ailleurs, l'étude du site de Breisach, Münsterberg, dont l'occupation se poursuit durant tout le début de la période laténienne, avait permis de mettre en évidence une succession de formes avec trois phases du Ha D₃ à LTA²². De ce point de vue, les écuellen découvertes à Attiswil appartiennent encore à la phase Ha D₃ de l'occupation de Breisach. Les autres écuellen façonnées au colombin trouvent également des parallèles sur l'ensemble des sites d'habitat du Ha D₃ (pl. 5,1.3.5-7) ; leur répertoire morphologique est globalement le même que pour les écuellen façonnées au tour. Elles sont particulièrement bien représentées sur l'habitat de plaine de Wolfgantzen, Déviation RN 415 à proximité de Breisach, Münsterberg. Globalement, elles apparaissent en plus grand nombre dès le Ha D₃, et restent une constante à travers le début de la période laténienne sur le pourtour du massif jurassien²³.

6.1.3

Les pots et les jarres (planches 5-7)

Ces deux types de récipients sont présents sur chacun des sites mentionnés dans le corpus de comparaison. D'aspect grossier et de facture la plupart du temps rudimentaire, ils affichent une grande variabilité de formes, la constante principale étant leurs décors fréquents d'impressions

15 Deffresigne/Roth-Zehner/Koenig 2009.

16 Rychner-Faraggi 1999, 70.

17 Gaume 2001, 33.

18 Ruckstuhl 1989.

19 Gaume 2015, 18.

20 Hopert 1996, Taf. 31, n° 373 et surtout 37, n° 429, où la forme du profil correspond bien davantage.

21 Augier et al. 2013, 575-576.

22 Balzer 2004, 94.

23 Deffresigne/Roth-Zehner/Koenig 2009, 265.

Sites de comparaison

Suisse/Liechtenstein

Sites	N°	Période	Nature	Céramique tournée	Bibliographie
Posieux FR / Châtillon-sur-Glâne	1	Ha D2-LTA1	Éperon barré avec importations méditerranéennes (attribution chronologique du rempart incertaine)	Oui	Dietrich-Weibel et al. 1998, Gaume 2001, Ramseyer 1983
Bussy FR / Pré de Fond	2	Ha D1-D3	Habitat de plaine (D1) et habitat fortifié (D2-D3)	Oui	Ruffieux et al. 2002, Benkert et al. 2010
Sévaz FR / Tudinges	3	Ha D3 -LTA	Habitat de plaine et atelier métallurgique avec importations méditerranéennes	Oui	Mauvilly et al. 1998, Ruffieux et Mauvilly 1999
Prez-vers-Noréaz FR / Le Palon	4	HaD3	Habitat de plaine ?	Oui	Vigneau et Monnier 2018
Mont Vully FR	5	Ha D1 et D3	Habitat de hauteur	Oui	Kaenel et al. 2004 : 206-207, Benkert et al. 2010
Faug VD / Derrière-le-Chaney	6	Ha D3	Habitat de plaine et activité métallurgique	Oui	Rychner-Faraggi 1999
Chavannes VD / La Pala	7	Ha D2-D3	Habitat de plaine	?	Maroelli 2018
Attiswil BE / Wiesenweg 11	8	Ha D3	Habitat de plaine	Oui	Ramstein 2013
Attiswil BE / Wybrunne	8	Ha D1-D2	Habitat de plaine	Non	Ramstein 2010
Île de Saint-Pierre BE	9	Ha C/D3	Palissade, habitat de hauteur ?	Non	Felber/Glatz 2017, Gutscher/Ueltschi/Ulrich-Bochsler 1997
Balsthal SO / Langacker	10	Ha D3-LT A	Habitat de plaine	Oui	Gutzwiller 2004
Courrendlin JU / En Solé	11	Ha D2-LT A	Habitat de plaine et probable activité métallurgique	Non	Gaume 2015
Berikon AG	12	Ha D3	Fosse isolée (habitat de plaine ?)	Oui	Bauer 1992
Möriken AG / Kestenberg	13	Ha D3-LTA	Habitat de hauteur	Oui	Holstein 2003
Möhlin AG / Hinter der Mühle	14	Ha D3-LTA	Habitat de plaine	Non	Brogli/Schibler 1999
Wittnau AG / Wittnauer Horn	15	Ha D1-D2	Habitat de hauteur fortifié	Non	Bersu 1945
Zeinigen AG / Bönistein	16	Ha D1-LT A	Habitat de hauteur	?	Drack 1947
Zurzach AG/ Uf Rainen	17	Ha D2-D3	Habitat de plaine	Non	Gutzwiller 1994
Üetliberg ZH / Uto Kulm	18	Ha D1-LTA	Habitat de hauteur fortifié avec importations méditerranéennes	Oui	Bauer et al. 1991
Otelfingen ZH / Bonenberg	19	Ha D3	Habitat de plaine	Oui	Fort-Linksfeiler 1996
Otelfingen ZH / Lärenbühlstrasse	19	HaD3-LTA	Four de potier	Oui	Fischer 1998
Neftenbach ZH / Riedt	20	Ha D3	Habitat de plaine	Oui	Nagy 1997
Baarburg ZG	21	Ha D3	Habitat de hauteur avec importations méditerranéennes	Oui	Bauer 1992, Carnes et al. 1996
Montlingerberg SG	22	Ha C-LT A	Habitat de hauteur avec importations italiennes	Non	Steinhauser-Zimmermann 1987
Altgotgenburg SG / St. Iddaburg	23	Ha D3-LTA	Habitat de hauteur	Oui	Schindler 1998
Neunkirch SH / Tobeläcker	24	Ha D3-LTA	Habitat de plaine	Non	Ruckstuhl 1989
Osterfingen SH / Haafpunte	25	Ha D3-LT A	Habitat de plaine	?	Schäppi 2017, Bertschi 2018
Tägerwil TG / Müller-Thurgau-Strasse	26	Ha D3-LT A	Habitat de plaine	Oui	Stehrenberger 2001
Balzers FL / Runda Böchel	27	Ha D3-LT A	Habitat de plaine	Oui	Gurtner 2004

Allemagne

Sites	N°	Période	Nature	Céramique tournée	Bibliographie
Singen KN / Mühlenzelgle	28	Ha D1-LTB	Habitat de hauteur	Oui	Hopert 1996
Bodman KN / Hals	29	Ha D3	Éperon barré	Oui	Hopert et al. 1998
Breisach FR / Münsterberg	30	Ha C-LTA	Habitat de hauteur avec importations méditerranéennes	Oui	Balzer 2004, Balzer 2009
Heuneburg SIG	31	Ha D1-LTA	Habitat de hauteur fortifié avec importations méditerranéennes et habitat de plaine	Oui	Sievers 1984, Krausse et al. 2017

France

Sites	N°	Période	Nature	Céramique tournée	Bibliographie
Illfurth (Haut-Rhin) / Britzgyberg	32	Ha D1-D3	Éperon barré et habitat de plaine avec importations méditerranéennes	Oui	Roth-Zehner 2012, Schweitzer 1997
Wolfgantzen (Haut-Rhin) / Déviation RN 415	33	Ha D3	Habitat de plaine	Oui	Deffresigne et al. 2009
Salins (Jura) / Camp du Château	34	Ha D2-LTA	Habitat de hauteur fortifié avec importations méditerranéennes	Oui	Piningre/Ganard 1997
Montmorot (Jura)	35	Ha C-D3	Habitat de hauteur avec importations du sud de la France	Oui	Bardel/Labeaune/Cathelinais 2007
Mont Guérin (Jura)	36	Ha C-D3	Habitat de hauteur fortifié avec importations du sud de la France	Oui	Labeaune 2009
Choisey (Jura) / Parthey	37	Ha C1-Ha D2 ?	Habitat de hauteur	Non	Labeaune 1999
Bragny-sur-Saône (Saône-et-Loire)	38	Ha D2-LT A	Habitat de plaine avec importations méditerranéennes	Oui	Feugere/Guillot 1986
Lyon (Rhône) / Vaise	39	Ha D2-LT A1	Habitat de plaine avec importations méditerranéennes	Oui	Carrara 2009

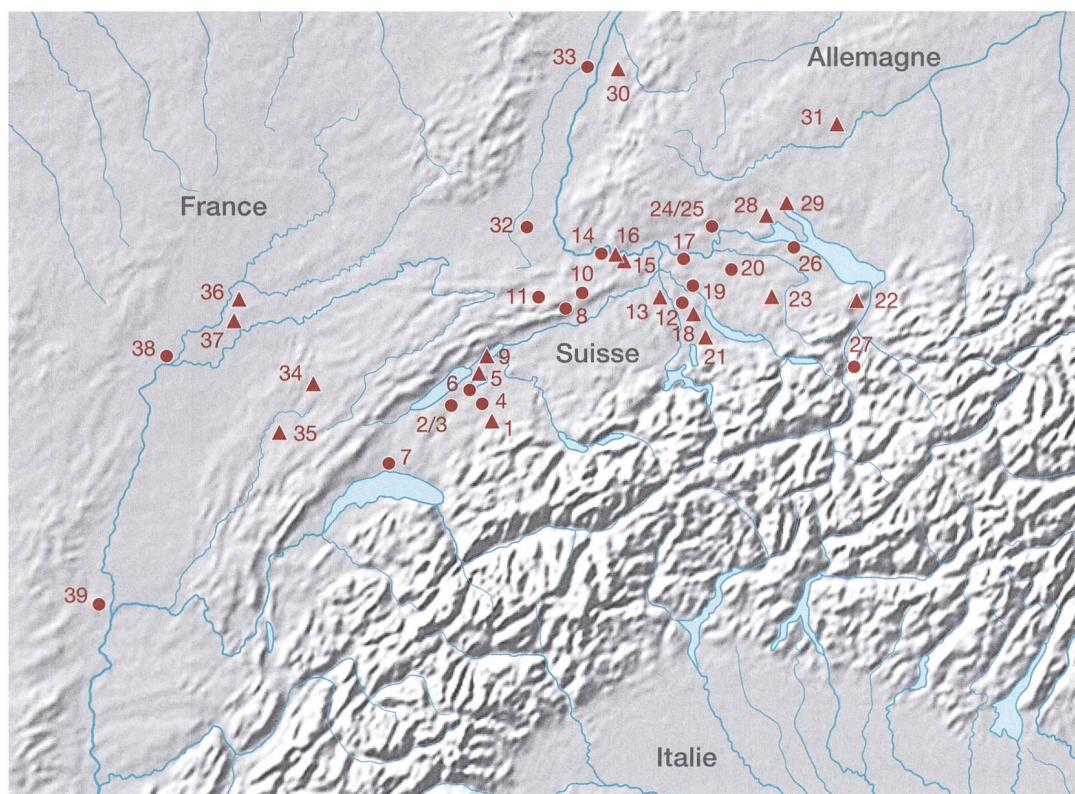


Fig. 15, en haut : Sites de comparaison pour le Hallstatt final en Suisse et dans les régions limitrophes (carte : Fig. 16).

Fig. 16, à gauche : Localisation des sites mentionnés dans le tableau de la figure 15.

- Habitat de plaine
- ▲ Habitat de hauteur

digitées sur la lèvre et l'épaule. Ces productions se placent à l'opposé des productions fines, plus standardisées. Correspondant à près de 15 % des formes identifiées à Attiswil, Wiesenweg 11, les pots et les jarres sont relativement peu nombreux en comparaison avec Üetliberg où ils représentent 37 % de la céramique non-tournée²⁴. En revanche, ils apparaissent dans des proportions similaires à Châtillon-sur-Glâne (14 % de la céramique commune²⁵).

6.1.4

Les bouteilles (planche 7)

Les quelques tessons de bouteille découverts à Attiswil, Wiesenweg 11 ne permettent pas de restituer de forme précise en raison de leur fragmentation trop importante. L'individu 74 (pl. 7,10), façonné au tour de potier, rappelle néanmoins la forme des œnochoés méditerranéennes, dans une certaine mesure. Toujours est-il qu'aucun parallèle exact n'a pu être trouvé dans la littérature étudiée.

6.1.5

Les décors

La céramique décorée représente une minorité au sein du corpus. De manière générale, les décors parfois très élaborés du début du premier Âge du Fer sont peu à peu délaissés pour une céramique plus simple. Les décors imprimés sur les lèvres et les panses, souvent digités, sont emblématiques de la céramique grossière hallstattienne. Un parallèle particulièrement proche de la jarre à rebord court (pl. 7,1) est présent dans le corpus de Singen, Mühlenzelgle²⁶. Concernant l'absence de cordons en applique, un autre exemple est à signaler à Courrendlin, En Solé (« Domaine B »)²⁷, qui est par ailleurs l'un des sites de comparaison les plus proches d'Attiswil du point de vue géographique. Le motif incisé en forme de triangle (pl. 8,5) connaît plusieurs parallèles dans les répertoires issus des périodes précédentes, au Bronze final comme au début de l'Âge du Fer. Des parallèles existent au Ha D3 notamment à Breisach, Münsterberg²⁸, et à Faoug, Derrière-le-Chaney²⁹.

6.1.6

Synthèse de la céramique

Le répertoire morphologique des céramiques découvertes à Attiswil, Wiesenweg 11 s'inscrit bien dans le contexte régional de la période Ha D3. Si certaines caractéristiques se trouvent dans la continuité des périodes précédentes (Ha D1-D2) et ont tendance à disparaître dès la phase suivante, comme la présence de pots et de jarres ornés d'impressions digitées, ou l'importante quantité de coupes par rapport à l'ensemble des formes présentes, d'autres caractéristiques sont déjà annonciatrices des répertoires qui caractériseront le début de la période laténienne, comme les écuelles à profil sinueux, ou l'importante quantité de jattes à bords rentrants. La raréfaction globale des décors en comparaison avec d'autres corpus des périodes précédentes est également un signe de la transition vers les répertoires de LT A, où les décors sont presque totalement absents.

6.2

Le mobilier métallique

Les fibules en fer ou en bronze de type « Mansfeld F4A2 » comme celle retrouvée à Attiswil, Wiesenweg 11 (pl. 8,9) connaissent de nombreux parallèles sur les sites de l'est de la France dès le Ha D2, en Bourgogne surtout (Vix, Lyon et Bragny-sur-Saône principalement). D'autres exemples géographiquement plus proches situés au nord du massif jurassien ont été découverts sur les habitats de hauteur fortifiés de Britzgyberg en Alsace³⁰ et de Camp du Château à Salins dans le Jura français³¹ pour le Ha D3. Sur le Plateau suisse, un exemplaire très semblable a été découvert à La Tène; il s'agit malheureusement d'une découverte isolée³². Deux fibules d'aspect légèrement différent, mais aussi attribuées au type « Mansfeld F4 » ont été découvertes à Châ-

24 Bauer et al. 1991, 141.

25 Gaume 2001, 33.

26 Hopert 1996, Taf. 87, n° 878.

27 Gaume 2015, 22.

28 Balzer 2009, Taf. 150, n° 5

29 Rychner-Faraggi 1999, fig. 6, n° 41-43.

30 Schweitzer 1997, fig. 7, n° 12.

31 Piningre/Ganard 1997, fig. 3, n° 22 et fig. 4, n° 14.

32 Dunning 1992, fig. 9, n° 6.

tillon-sur-Glâne³³. Enfin, certaines fibules de ce type ont été retrouvées parmi les 70 fibules découvertes à Bussy, Pré de Fond dans le canton de Fribourg, datées du Ha D2-D3³⁴. Du côté de l'Allemagne, quelques exemples de ces fibules sont connus à la Heuneburg; elles sont toutefois moins courantes que dans l'est de la France en général, et apparaissent la plupart du temps dans des contextes plus tardifs, entre la fin du Ha D3 et le début de LT A³⁵. Ces datations plus tardives des fibules à timbale dans le sud de l'Allemagne suggèrent une diffusion progressive à partir de l'est de la France, probablement depuis la Bourgogne.

Les deux bracelets en bronze (pl. 8,14-15) trouvent des parallèles proches dans le mobilier métallique découvert à Châtillon-sur-Glâne³⁶; il en va de même pour le petit anneau (pl. 8,16). Ce type d'ornements se retrouve globalement sur de nombreux sites d'habitat de hauteur hors de la Suisse (Salins, Britzgyberg, Heuneburg) et dans de nombreuses tombes durant toute la période Ha D. Leur distribution géographique s'étend à l'ensemble du complexe hallstattien, et l'absence de signe distinctif ne permet pas d'affiner la chronologie. Les épingles à tête renflée et à chas (pl. 8,17,19) trouvent également des parallèles à Châtillon-sur-Glâne³⁷. L'épingle à tête renflée connaît un parallèle proche à Salins³⁸. Enfin, les épingles à tête globulaire comme celle retrouvée à Attiswil (pl. 8,18) sont présentes à Breisach, Münsterberg³⁹ ou à Singen, Mühlenzelgle⁴⁰ sur les niveaux d'occupation du Hallstatt final. Mais c'est à la Heuneburg que les parallèles sont les plus abondants pour les trois types d'épingles; elles y ont été retrouvées par dizaines, en bronze et en fer⁴¹.

6.3

L'architecture

Les structures liées à l'habitation sont la plupart du temps difficiles à interpréter pour la période hallstattienne; elles ne laissent que peu de traces dans le sol, voire aucune. Cela s'explique d'une part par l'érosion importante de nombreux sites, surtout ceux situés en hauteur, sur le sommet de collines ou de promontoires. D'autre part, l'absence récurrente de trous de poteaux indique probablement un mode de construction sur sablières basses, ne laissant généralement pas de traces au sol, à part quelques fois

des pierres de calage ou des rigoles le long des façades. Les silos laissent aussi parfois des traces visibles sous la forme de fosses circulaires plus ou moins profondes.

6.3.1

Les fosses

En Suisse, trois sites de la transition entre la fin de la période hallstattienne et le début de la période laténienne ont livré des fosses circulaires similaires à celles d'Attiswil, Wiesenweg 11. Il s'agit de Möhlin, Hinter der Mühle; Neunkirch, Tobeläcker et Gelterkinden BL⁴², trois sites de plaine ruraux situés au nord du massif jurassien. Les structures de ce type sont sinon relativement fréquentes en France pour cette période, mais sur des sites généralement un peu plus éloignés du massif jurassien, notamment à Illfurth, Les Hauts de Buergelein dans le Haut-Rhin (le site est localisé au pied du Britzgyberg)⁴³, à Pfulgiesrheim⁴⁴ et Duntzenheim⁴⁵ dans le Bas-Rhin, à Choisey, Parthey dans le Jura français⁴⁶, et en Côte d'Or à Saint Apollinaire, Sur le petit Pré 1; Varois-et-Chaignot, Les Marchemailles 1 et Varois-et-Chaignot, Les Épenotes, ainsi qu'à Pluvet, Larrivoux⁴⁷. Ces fosses sont généralement interprétées comme des silos ou des puits d'extraction de matériaux de construction, parfois abandonnés comme dépotoir dans un état final. Certaines pourraient en outre avoir été liées à des activités rituelles, notamment à Möhlin, Hinter der Mühle, où trois fosses abritaient des squelettes d'animaux complets ou des ossements en connexion anatomique, ainsi que plusieurs pots entiers⁴⁸. Toutefois, en comparaison

33 Ramseyer 1983, fig. 20, n° 1 et 2.

34 Ruffieux/Vigneau/Murray 2002.

35 Trachsel 2004, 80 et 92, Abb. 47, n° 2271.

36 Ramseyer 1983, fig. 21, n° 1-2; fig. 22, n° 8-10.

37 Ramseyer 1983, 182, n° 2-3 et n° 4.

38 Piningre/Ganard 1997, fig. 3, n° 16.

39 Balzer 2009, Taf. 14, n° 8 et 180, n° 10.

40 Hopert 1996, Taf. 36, n° 419; 39, n° 436 et 60, n° 628.

41 Sievers 1984, Taf. 59-68.

42 Martin/Roost/Schmid 1973.

43 Roth-Zehner 2012.

44 Balzer/Meunier 2005.

45 Féliu 2011, 26.

46 Labeaune 1999.

47 Labeaune/Wiethold 2007.

48 Brogli/Schibler 1999.

avec ces différents exemples, la profondeur des fosses découvertes à Attiswil, Wiesenweg 11 est inférieure, et le remplissage de la structure 23 est particulièrement pauvre.

6.3.2

Le fossé principal

Le fossé principal d'Attiswil, Wiesenweg 11 ne connaît pas de parallèle proche sur le Plateau suisse, ni dans les régions limitrophes du massif jurassien. À l'échelle du monde hallstattien, une comparaison pourrait éventuellement être établie avec les fameux *Herrenhöfe* de Bavière. Ces enclos quadrangulaires parfois doubles ou triples et parfois doublés d'une palissade délimitaient des terrains occupés par des structures souvent interprétées comme des fermes; une fonction rituelle est parfois également mise en avant dans la littérature. Une grande quantité de mobilier archéologique est présente sur ces sites et/ou à l'intérieur des fossés. Cependant, ces derniers délimitent une surface moyenne allant de 3000 à 4000 m² ⁴⁹, soit largement supérieure à celle délimitée par le fossé d'Attiswil, Wiesenweg 11, et ils sont bien plus réguliers et plus profonds au niveau de la forme. La superficie délimitée par le fossé d'Attiswil s'approche davantage de celle des simples fermes découvertes en Bavière et dans le Baden-Württemberg, avec une superficie moyenne de 600 m².

6.4

Attiswil, Wybrunne

Il paraît pertinent de dresser ici une comparaison générale d'Attiswil, Wiesenweg 11 avec le site d'Attiswil, Wybrunne, tant en raison de la proximité géographique que chronologique des deux sites. En effet, ceux-ci sont éloignés d'à peine 700 mètres, et l'absence de marqueurs chronologiques clairs avait limité l'attribution chronologique de Wybrunne au Ha D au sens large⁵⁰. Une mise en parallèle avec les données de Wiesenweg 11 dont la datation est moins ambiguë permet par conséquent d'affiner l'attribution chronologique de Wybrunne.

Les deux sites présentent des ensembles céramiques comparables en termes de proportions: 6371 tessons pour un poids total de 31,2 kg à Wybrunne et 5871 tessons pour 27,3 kg à Wiesenweg 11, sans compter les tessons n'ayant

pas reçu d'attribution chronologique. L'état de fragmentation est également comparable, avec un poids moyen de 4,9 g par tesson à Wybrunne contre 4,7 g pour la céramique grossière à Wiesenweg 11. En revanche, le rapport entre la céramique fine et grossière est très contrasté puisqu'il est de trois céramiques fines pour deux grossières à Wybrunne (cette surreprésentation de la céramique fine est par ailleurs très inhabituelle dans le monde hallstattien) contre environ une céramique fine pour douze grossières à Wiesenweg 11.

Le répertoire morphologique est globalement comparable entre les deux sites, avec une forte prédominance des formes ouvertes de type coupe à corps convexe ou jatte à bords parallèles dont plusieurs présentent des décors de cannelures, ainsi que de nombreux pots et jarres présentant des impressions digitées. Plusieurs formes caractéristiques de Wiesenweg 11 sont toutefois presque absentes à Wybrunne, notamment les larges jattes à bord rentrant ou convergent (pl. 3,4-9 et pl. 4,1-8) ou les écuelles au profil en «S» ou à carène (pl. 5,1-8), généralement associées au Hallstatt final et à La Tène ancienne. Inversement, certaines formes de Wybrunne sont absentes du répertoire de Wiesenweg 11, notamment une tasse en forme de poire ou de larges pots à épaulement pourvus d'un bord parallèle⁵¹. Plusieurs pots et jarres sont par ailleurs ornés d'un ou de deux cordons appliqués à Wybrunne; ce type de décor est totalement absent à Wiesenweg 11. De manière générale, les céramiques semblent plus fréquemment décorées à Wybrunne et offrent une plus grande diversité de décors. Une dernière différence importante réside dans le fait que la présence de céramique tournée n'ait pas pu être établie avec certitude à Wybrunne. Ce critère pourrait éventuellement indiquer une différence au niveau du statut social des occupants. Cependant, le fait que tant de céramiques fines (dont beaucoup sont ornées de cannelures) y aient été découvertes porte à croire qu'il indique plutôt un léger écart chronologique, ce qui expliquerait également les quelques différences bien marquées entre les

⁴⁹ Biel/Rieckhoff 2001, 103.

⁵⁰ Ramstein 2010.

⁵¹ Ramstein 2010, Taf. 2,17-21.35.

deux faciès céramiques. Il est donc possible de proposer sur cette base une datation de l'occupation de Wybrunne légèrement antérieure à celle de Wiesenweg 11, probablement autour du Ha D1 ou D2.

Peu d'informations intéressantes ressortent d'une confrontation avec les données restantes. Le lot de fusaiöles découvert à Wybrunne présente une morphologie nettement distincte de celui de Wiesenweg 11 : elles y sont presque trois fois plus nombreuses, et plusieurs d'entre elles présentent des décors incisés, alors qu'aucune n'est décorée à Wiesenweg 11. Aucun parallèle ne peut non plus être établi sur la base du mobilier métallique, à l'exception d'une tête d'épingle en bronze de forme globulaire⁵². Enfin, pour ce qui est de l'architecture, aucune structure n'a pu être documentée à Wybrunne. Cependant, des morceaux de torchis en argile comparables à ceux de Wiesenweg 11 y ont été mis au jour ; un modèle de construction sur sablière basse avec des murs en clayonnage est donc envisageable pour les deux sites.

7

Les restes de faune d'Attiswil, Wiesenweg 11⁵³

Comme sur beaucoup de sites de la période hallstattienne, le porc et le bœuf représentent la majeure partie du régime carné, suivis par les caprinés (fig. 17). L'âge d'abattage des porcs autour de deux ans suggère une économie basée sur l'optimisation de la quantité de viande plutôt que de sa qualité. Le contraire a pu être démontré sur certains sites qualifiés de « princiers » en France, où les ossements témoignaient d'un âge d'abattage moins avancé⁵⁴. Cela constitue potentiellement un indice concernant le niveau de vie des habitants. Des restes de chien sont également présents sur le site ; il arrive que cette espèce soit consommée durant l'Âge du Fer. Concernant les animaux sauvages, c'est le cerf qui est le mieux représenté.

La présence des restes d'un cheval est intéressante ; des restes d'équidés sont en effet souvent découverts sur des sites de cette période, y compris des sites ruraux. Or, cette espèce est plutôt associée aux élites dans l'imaginaire collectif ; l'importance du cheval se reflète dans les tombes monumentales à char et au matériel d'harnachement luxueux. Le fait que des

restes d'équidés apparaissent sur des sites aux configurations les plus diverses montre que cette espèce n'était pas uniquement l'apanage des personnages les plus riches enterrés dans des tombes opulentes, et qu'ils pouvaient à l'occasion servir de bête de somme, voire de ressource en viande. Un nombre minimum de six individus a pu être établi à Faoug, Derrière-le-Chaney⁵⁵, soit un nombre bien supérieur à ceux d'Üetliberg et de Châtillon-sur-Glâne (un sur chacun des sites). Le cheval est en revanche absent à Neunkirch, Tobeläcker⁵⁶.

8

Les restes de plantes carbonisés de l'occupation du Hallstatt final⁵⁷

MARLU KÜHN

8.1

Matériaux et conservation

Neuf prélèvements pour un volume total de 64,5 litres de sédiments ont fait l'objet d'une analyse archéobotanique (fig. 18)⁵⁸. Huit prélèvements proviennent du fossé principal. Les prélèvements provenant de la partie ouest du fossé (couche 44) ainsi que de sa partie centrale

52 Ramstein 2010, Taf. 5,16.

53 Ce chapitre est basé sur le rapport archéozoologique rédigé par le Dr. A. Rehazek ; il peut être consulté au Service archéologique du canton de Berne. Un grand merci pour sa contribution à cette étude.

54 Goudemez 2018.

55 Rychner-Faraggi 1999, 66.

56 Sont ici mentionnés les sites de cette période ayant fait l'objet d'une étude archéozoologique complète. Le cheval est sûrement absent sur d'autres sites encore.

57 Un grand merci à Örne Akeret pour sa relecture attentive de la traduction du texte.

58 La préparation des sédiments prélevés, la détermination des restes de plantes ainsi que leur enregistrement ont été réalisés selon les méthodes usuelles. Concernant la méthodologie, se référer à Jacomet/Kreuz 1999, Hosch/Zibulski 2003 et Kühn/Schlumbaum 2011. En raison de l'importante quantité de restes organiques, les échantillons ont été sous-échantillonnés pour faciliter leur étude. Le nombre de restes de plantes déterminées a été extrapolé sur le volume total de l'échantillon. Comme les prélèvements issus de la couche 44 étaient particulièrement riches en céréales, seuls les exemplaires avec scutellum ont été comptés. Les céréales plus fragmentées ont été enregistrées de manière semi-quantitative de la façon suivante : x ≤10, xx ≤100, xxx >100. Les valeurs de comptage des différents taxons sont présentées sous la forme d'un tableau avec le nombre minimum d'individus. La nomenclature relative aux noms de plantes se réfère aux normes du Centre national de données et d'informations sur la flore de Suisse (www.infoflora.ch).

Archéozoologie : liste des espèces

Genre/espèce lat.	fr.	n	n%	Poids	Poids %	P. moyen
Bos taurus	Bœuf	93	24,6	1392,2	44,4	15,0
Capra/Ovis	Chèvre/Mouton	106	28,0	508,9	16,2	4,8
Sus dom.	Cochon	120	31,7	444,1	14,2	3,7
Equus caballus	Cheval	33	8,7	657,8	21,0	19,9
Canis fam.	Chien	8	2,1	25,4	0,8	3,2
Total animaux domestiques		360	95,2	3028,3	96,6	8,4
Cervus elaphus	Cerf élaphe	5	1,3	63,9	2,0	12,8
Sus scrofa	Sanglier	3	0,8	31,1	1,0	10,4
Martes martes/foina	Martre/Fouine	3	0,8	1,2	0,0	0,4
Meles meles	Blaireau	1	0,3	2,8	0,1	2,8
Vulpes vulpes	Renard	2	0,5	5,3	0,2	2,6
Erinaceus europaeus	Hérisson	1	0,3	0,5	0,0	0,5
Arvicula terrestris	Grand campagnol	2	0,5	0,3	0,0	0,2
Corvus corone	Corneille noire	1	0,3	0,2	0,0	0,2
Total animaux sauvages		18	4,8	105,3	3,4	5,9
Total des espèces déterminées		378	100,0	3133,6	100,0	8,3
Grand ruminant		1	–	4,8	–	4,8
Petit mammifère		1	–	0,1	–	0,1
Oiseau		2	–	0,8	–	0,4
Indéterminé		940	–	1570,8	–	1,7
Total indéterminés		944	–	1576,5	–	1,7
Total général		1322	–	4710,1	–	3,6

Fig. 17 : Attiswil, Wiesenweg 11. Liste des espèces déterminées par l'étude archéozoologique.

(couches 31 et 39) appartenait au remplissage du fossé et étaient donc en position secondaire. Le troisième prélèvement (couche 57) provient du fond du fossé (niveau de piétinement). Une très grande concentration de grains de céréales carbonisées avait déjà pu être observée sur le terrain dans la couche 44. Un unique prélèvement provient de la structure isolée 35 (Fundnummer 122419), laquelle a également révélé la présence de fragments de céramique et des restes de faune calcinés.

Comme l'on peut s'y attendre dans des sédiments issus de sols minéraux, seuls les restes de plantes carbonisés ont été conservés de manière optimale; leur état de conservation est donc globalement mauvais. Le matériel issu de la couche 44 en particulier présentait de nombreuses pièces fragmentées et de forme appauvrie; la surface de plusieurs grains étant en outre fortement corrodée. Au total, 33 807 restes de plantes ont pu faire l'objet d'une identification.

8.2**Spectre des plantes**

Le spectre des plantes se compose pour sa plus grande partie de grains de plusieurs sortes de céréales. Les restes de leur battage, de même que ceux d'autres types de plantes cultivées et de plantes sauvages, ne constituent qu'une faible partie du matériel étudié (fig. 19)⁵⁹.

Le matériel botanique d'Attiswil, Wiesenweg 11 se divise en deux groupes pouvant être interprétés de manière différente (fig. 18 et 19). Les prélèvements issus de la couche 44 correspondent aux restes carbonisés d'un silo à céréales, probablement détruit par un incendie avec le reste de l'occupation, et déposés avec

⁵⁹ Les « restes de battage de céréales » correspondent aux restes issus du nettoyage des céréales s'accumulant avant l'utilisation des grains à proprement parler. Cela comprend les fragments de glumes et glumelles (qui enveloppent les grains), des segments de rachis et de tiges.

d'autres déchets en comblement du fossé. Le mauvais état de conservation des grains constitue un indice en faveur d'une déposition secondaire dans le fossé après une première phase d'exposition, suite à la destruction du silo. Le matériel restant issu des couches 31, 39, 57 et 35 représente les déchets liés à l'occupation du site, accumulés sur un laps de temps plus étendu.

L'étude des prélèvements montre une surreprésentation de l'orge (*Hordeum distichon/vulgare*) qui totalise 89 % de tous les restes des céréales identifiées (grains et restes de battage confondus). Les autres types de céréales représentent chacune moins de 7 % de l'ensemble. Dans l'ordre décroissant se retrouvent le blé amidonnier (*Triticum dicoccon*), le sétiaire d'Italie (*Setaria italica*), l'épeautre (*Triticum spelta*), l'avoine (*Avena*), le millet cultivé (*Panicum miliaceum*), l'engrain (*Triticum monococcum*) et le blé nu (*Triticum aestivum/durum/turgidum*)⁶⁰. Cette surreprésentation de l'orge au détriment des autres espèces de céréales est uniquement due au prélèvement dans la couche 44, qui en rassemblait une concentration particulièrement importante (fig. 19). La présence d'orge nue dans la couche 44 est digne de mention ; elle représente tout de même 37 % des grains d'orge identifiés dans cette couche, contre 63 % d'orge vêtue⁶¹.

8.3

Bilan

Le spectre des céréales identifiées à Attiswil, Wiesenweg 11 correspond à celui documenté pour d'autres occupations hallstattiennes en Suisse. L'orge est la céréale principale ; elle est accompagnée de l'épeautre, du millet cultivé, du sétiaire d'Italie, ainsi que du blé amidonnier, comme c'est la plupart du temps le cas à partir du Bronze final⁶². L'engrain et le blé nu occupent quant à eux une place secondaire. Certains sites ont néanmoins livré une importante quantité d'engrain, comme Cortaillod NE, Petit Ruz ou Délémont JU, En la Pran⁶³.

Les variétés vêtues d'orge étaient avant tout utilisées pour le brassage de la bière ou pour faire des bouillies, et les déchets comme fourrage pour le bétail. L'orge nue est particulièrement appropriée pour la préparation du pain. Le traitement de l'orge nue demande moins de travail que celui de l'orge vêtue, mais cette es-

pèce est plus vulnérable aux maladies et nécessite plus de soin. L'excellent degré de préparation de l'orge suggère qu'elle était destinée à l'alimentation humaine. L'orge nue a également été retrouvée sur d'autres occupations de l'Âge du Fer, notamment à Cortaillod NE, Petit Ruz pour le Hallstatt ou à Bâle BS, Gasfabrik pour La Tène⁶⁴. L'état actuel des connaissances ne permet pas de déterminer si l'orge nue était cultivée de préférence durant des phases climatiques plus favorables. Il est en revanche avéré que le Hallstatt D3 correspond à une phase plus propice⁶⁵.

Il est plus difficile d'apprécier le rôle joué par le blé amidonnier au Hallstatt⁶⁶. Comme il est mal représenté jusqu'au haut Moyen Âge, il est probable qu'il n'ait pas été cultivé comme céréale primaire, mais qu'il ait jusque-là simplement été toléré comme adventice et consommé occasionnellement à côté des autres céréales⁶⁷.

Durant l'Âge du Fer, la culture des céréales prend la forme d'une rotation culturale, probablement avec des prés en jachère intercalés. Les prés se trouvent dans les environs immédiats des villages ou des fermes. L'épeautre était cultivé comme céréale d'hiver, alors que l'orge, le millet et l'amidonnier sont des céréales d'été.

60 La dénomination « blé nu » est utilisée parce qu'une différenciation plus précise des espèces n'est malheureusement pas réalisable en raison du mauvais état de conservation des grains. Cela pourrait être possible dans de meilleures conditions, grâce aux segments de rachis.

61 Selon Schilperoord 2013, il existe deux formes d'orge nue : *Hordeum vulgare* var. *coeleste*, et *Hordeum distichon* var. *nudum*. Quand les grains décortiqués d'orge vêtue sont bien conservés, ils présentent des impressions longitudinales laissées par les glumelles. La surface des grains décortiqués d'orge nue est lisse et présente au mieux de discrètes rides transversales.

62 Pour l'ouest de la Suisse, les principaux exemples de comparaison proviennent du Plateau de Bevaix NE, ou encore de Delemont JU, En la Pran et de Frasses FR, Praz en Doux ; de nombreux sites sont connus en France voisine du côté de la Bourgogne. Bevaix NE/Les Pâquiers, Cortaillod NE/Champ Basset, Cortaillod NE/Petit Ruz : Akeret/Geith-Chauvière 2011. Delemont JU/En la Pran : Brombacher et al. 2012. Frasses FR/Praz en Doux : Jacomet et al. 1999. Pour le Bronze final, consulter Kühn/Heitz 2015.

63 Akeret/Geith-Chauvière 2011 ; Brombacher et al. 2012.

64 Akeret/Geith-Chauvière 2011 ; Basel BS Gasfabrik : Kühn/Iseli 2008.

65 Jacomet et al. 1999.

66 Les grains de folle avoine (*Avena fatua*) ne se laissent pas dissocier des grains de l'avoine cultivée (*Avena sativa*). Il faudrait pour ce faire trouver des bases de fleurons.

67 Akeret/Deschler-Erb/Kühn 2017.

Archéobotanique : liste des espèces

Nom scientifique	Type de reste	Remplissage du fossé dans la partie ouest		
		121689	123967	124425
Fnr		121689	123967	124425
Volume (litres)		11	4	7
Concentration (restes par litre)		998	693	2782
PLANTES CULTIVÉES				
Céréales : grains				
<i>Avena spec.</i>	Grain avec scutellum	36	–	129
<i>Avena/Hordeum nue</i>	Grain avec scutellum	153	104	320
Cerealia	Grain avec scutellum	947	376	1131
Cerealia	Grain sans scutellum	xxx	xxx	xxx
<i>Hordeum distichon/vulgare</i>	Grain sans scutellum	xxx	xxx	xxx
<i>Hordeum distichon/vulgare nue</i>	Grain avec scutellum	228	168	2053
<i>Hordeum distichon/vulgare</i>	Grain avec scutellum	5903	1320	10378
<i>Hordum distichon/vulgare</i> vêtue	Grain avec scutellum	1110	427	2577
<i>Panicum miliaceum</i>	Grain	–	–	–
<i>Setaria italica</i>	Grain	261	104	320
<i>Triticum</i>	Grains agglutinés	–	8	–
<i>Triticum</i> vêtu (<i>T. monococcum/dicoccon/spelta</i>)	Grain avec scutellum	–	–	65
<i>Triticum dicoccon</i>	Grain avec scutellum	155	16	708
<i>Triticum dicoccon/spelta</i>	Grain avec scutellum	308	144	580
<i>Triticum nu</i> (<i>T. aestvum/durum/turgidum</i>)	Grain avec scutellum	27	–	–
<i>Triticum spec.</i>	Grain avec scutellum	108	8	256
<i>Triticum spelta</i>	Grain avec scutellum	108	8	128
Céréales : grains (total)		9344	2683	18645
Céréales : restes de battage				
<i>Avena spec.</i>	Arête	108	–	–
Cerealia	Reste de battage	36	–	–
Cerealia	Segment de rachis	–	–	32
Cerealia	Base d'épillet	9	–	32
Cerealia	Glumelle	9	–	–
<i>Hordeum distichon/vulgare</i>	Base de fleuron	9	–	–
<i>Hordeum distichon/vulgare</i>	Segment de rachis	63	–	–
<i>Triticum</i> vêtu	Base d'épillet	36	–	–
<i>Triticum</i> vêtu	Base de glume	180	–	–
<i>Triticum dicoccon</i>	Base d'épillet	306	16	320
<i>Triticum dicoccon</i>	Base de glume	72	8	–
<i>Triticum dicoccon/spelta</i>	Base d'épillet	9	–	–
<i>Triticum dicoccon/spelta</i>	Base de glume	9	–	–
<i>Triticum monococcum</i>	Base d'épillet	–	–	32
<i>Triticum spelta</i>	Base d'épillet	18	8	–
<i>Triticum spelta</i>	Base de glume	27	16	–
Céréales : restes de battage (total)		891	48	416
Céréales (total)		10235	2731	19061
Fabacées cultivées	Graine/fruit	–	–	–
PLANTES CULTIVÉES (total)		10235	2731	19061
PLANTES SAUVAGES				
Mauvaises herbes des cultures d'hiver				
<i>Bromus secalinus</i>	Graine/fruit	18	–	–
<i>Fallopia convolvulus</i>	Graine/fruit	36	8	32
<i>Galium aparine</i>	Graine/fruit	9	8	–
<i>Galium spurium</i>	Graine/fruit	–	–	32
<i>Lolium temulentum</i>	Graine/fruit	–	–	32
<i>Valerianella dentata</i>	Graine/fruit	18	–	–
Total		81	16	96

Remplissage du fossé dans sa partie médiane, repose sur la couche 57				Fond du fossé	Structure isolée n°41	Total	Nom français
123968	122414	122416	122418	124433	122419	Total	
6	6	6	6	6	12.5	64.5	
3	18	4	14	66	3	524	
							PLANTES CULTIVÉES
							Céréales : grains
-	-	-	-	-	-	165	Avoine
-	-	-	-	-	-	577	Avoine/Orge
3	1	4	-	1	1	2464	Céréales
xx	3	xx	2	11	xx	xxx	Céréales
-	-	-	-	6	2	xxx	Orge distique/cultivée
-	-	-	-	-	-	2449	Orge distique/cultivée nue
1	4	4	3	3	1	17617	Orge distique/cultivée
1		1	5	5	1	4127	Orge distique/cultivée vêtue
1	1	-	-	2		4	Millet cultivé
-	1	1	-	10	1	698	Sétaire d'Italie
-	-	-	-	-	-	8	Sétaire d'Italie
-	-	-	-	-	-	65	Blé vêtu
-	-	-	-	-	-	879	Blé amidonnier
-	-	-	-	2	1	1035	Blé amidonnier/Épeautre
-	-	-	-	-	-	27	Blé nu
-	-	-	-	-	-	372	Blé
-	-	-	-	-	-	244	Épeautre
6	10	10	10	40	7	30731	Céréales: grains (total)
							Céréales: restes de battage
-	-	-	-	4	-	112	Avoine
-	-	-	-	-	-	36	Céréales
-	-	-	-	-	-	32	Céréales
-	-	-	-	-	-	41	Céréales
-	-	-	-	-	-	9	Céréales
-	-	-	-	-	-	9	Orge distique/cultivée
-	-	-	-	-	-	63	Orge distique/cultivée
-	-	-	-	-	-	36	Blé vêtu
-	-	-	-	-	-	180	Blé vêtu
-	-	1	-	-	1	644	Blé amidonnier
-	-	3	1	8	-	92	Blé amidonnier
-	-	-	-	-	2	11	Blé amidonnier/Épeautre
-	-	2	-	2	2	15	Blé amidonnier/Épeautre
-	-	-	-	-	1	33	Ingrain
-	-	1	-	2	4	33	Épeautre
-	9	1	1	6	7	67	Épeautre
-	9	8	2	22	17	1413	Céréales: restes de battage (total)
6	19	18	12	62	24	32144	Céréales (total)
-	-	1	-	-	-	1	Fabacées cultivées
6	19	19	12	62	24	32145	PLANTES CULTIVÉES (total)
							PLANTES SAUVAGES
							Mauvaises herbes des cultures d'hiver
-	-	-	-	-	1	19	Brome du seigle
-	-	-	-	4	-	80	Vrillée liseron
-	-	1	-	1	-	19	Gaillet gratteron
-	-	-	-	-	1	33	Gaillet bâtard
-	-	-	-	-	-	32	Ivraie enivrante
-	-	-	-	-	-	18	Valérianelle dentée
0	0	1	0	5	2	201	Total

Nom scientifique	Type de reste	Remplissage du fossé dans la partie ouest		
Mauvaises herbes des cultures d'été et rudérales annuelles				
<i>Chenopodium album</i>	Graine/fruit	18	-	-
<i>Chenopodium polyspermum</i>	Graine/fruit	-	-	-
<i>Chenopodium spec.</i>	Graine/fruit	-	-	-
<i>Digitaria ischaemum</i>	Graine/fruit	-	-	-
<i>Polygonum persicaria</i>	Graine/fruit	90	8	160
Total		108	8	160
Rudérales vivaces				
<i>Ranunculus repens</i>	Graine/fruit	-	-	-
<i>Rumex obtusifolius</i>	Graine/fruit	-	-	-
Total		-	-	-
Prés et pâturages				
<i>Festuca/Lolium</i>	Graine/fruit	-	-	-
<i>Leucanthemum vulgare</i>	Graine/fruit	-	-	-
<i>Phleum</i>	Graine/fruit	18	-	32
<i>Plantago lanceolata</i>	Graine/fruit	-	-	-
<i>Rhinanthus spec.</i>	Graine/fruit	-	-	-
Trifolieae	Graine/fruit	72	-	-
Total		90	0	32
Forêts et buissons				
<i>Abies alba</i>	Aiguille	-	-	-
<i>Corylus avellana</i>	Graine/fruit	-	-	-
Total		-	-	-
PLANTES SAUVAGES (total)		261	24	288
Plantes à utilisation ou écologie indéterminée				
Primulaceae	Graine/fruit	-	-	-
<i>Brassica spec.</i>	Graine/fruit	-	-	-
<i>Carex spec. bicarpellat</i>	Graine/fruit	-	-	-
Caryophyllaceae	Graine/fruit	-	-	-
Amaranthaceae/Caryophyllaceae	Graine/fruit	18	-	-
<i>Centaurea</i>	Graine/fruit	-	-	-
<i>Galium spec.</i>	Graine/fruit	-	-	-
Paniceae	Graine/fruit	18	-	-
<i>Poa spec.</i>	Graine/fruit	18	-	-
Poaceae	Reste de battage	54	-	-
Poaceae	Graine/fruit	217	8	-
Polygonaceae	Graine/fruit	-	-	-
<i>Polygonum spec.</i>	Graine/fruit	90	-	-
Rubiaceae	Graine/fruit	-	-	-
<i>Sambucus spec.</i>	Graine/fruit	-	-	-
<i>Stellaria graminea/palustris</i>	Graine/fruit	-	-	-
<i>Veronica spec. (V. praecox/polita/agrestis)</i>	Graine/fruit	-	-	-
Vicieae	Graine/fruit	63	8	128
Total		478	16	128
TOTAL		10974	2771	19477
Restes indéterminés				
Objet amorphe à pores fines (céréales ?)		315	-	1
Objet amorphe à pores larges (panicées ?)		-	xxx	xxx
Bourgeon		-	-	-
Coprolithe de rongeur		-	-	-
Reste de plante		-	-	-
Graine/fruit		72	-	-
Coprolithe de chèvre/mouton (?)		-	-	-
Tige		-	-	-

Fig. 18 : Attiswil, Wiesenweg 11. Liste des restes de plantes identifiés. x = <10; xx = <100; xxx = >100.

Remplissage du fossé dans sa partie médiane, repose sur la couche 57				Fond du fossé	Structure isolée n°41	Total	Nom français
Mauvaises herbes des cultures d'été et rudérales annuelles							
2	4	-	-	28	-	52	Chénopode blanc
-	-	-	-	4	-	4	Chénopode polysperme
-	-	-	-	4	-	4	Chénopode
-	-	-	-	28	-	28	Digitaire glabre
-	-	-	-	4	-	262	Renouée persicaire
2	4	0	0	68	0	350	Total
Rudérales vivaces							
-	-	-	-	-	1	1	Renoncule rampante
-	-	-	-	16	-	16	Patience commune
-	-	-	-	16	1	17	Total
Prés et pâturages							
-	-	-	4	8	-	12	Fétuque/lvraie
-	-	-	-	4	-	4	Marguerite
-	8	-	-	32	-	90	Phléole
-	-	-	5	1	2	8	Plantain lancéolé
-	-	-	-	10	-	10	Rhinanthe
4	28	-	24	107	-	235	Trifoliées
4	36	0	33	162	2	359	Total
Forêts et buissons							
-	-	-	-	1	-	1	Sapin blanc
-	2	3	-	4	-	9	Noisetier
-	2	3	-	5	-	10	Total
6	42	4	33	256	5	937	PLANTES SAUVAGES (total)
Plantes à utilisation ou écologie indéterminée							
-	-	-	-	4	-	4	Primulacées
-	-	-	-	1	-	1	Chou/Moutarde
-	1	-	1	2	-	4	Laiche
-	-	-	-	4	-	4	Caryophyllacées
-	-	-	-	4	-	22	Amaranthacées/Caryophyllacées
-	4	-	-	4	-	8	Centaurée
-	-	-	-	20	-	20	Gaillet
-	-	1	3	7	-	29	Panicées
-	-	1	-	4	-	23	Pâturin
-	-	-	-	-	-	54	Poacées
-	-	1	-	-	-	226	Poacées (pour la plupart probablement des petits grains d'orge)
-	-	-	-	3	-	3	Polygonacées
-	-	-	-	-	-	90	Renouée
-	-	-	-	1	-	1	Rubiacées
-	-	-	-	-	2	2	Sureau
-	-	-	-	4	-	4	Stellaire graminée/Stellaire des marais
-	-	-	-	4	-	4	Véronique
	1		4	18	4	226	Viciées
6	48	3	41	80	6	725	Total
18	109	26	86	398	35	33807	TOTAL
Restes indéterminés							
-	-	-	-	-	-	316	Objet amorphe à pores fines (céréales ?)
xx	31	xx	5	38	11	xxx	Objet amorphe à pores larges (panicées ?)
-	-	-	-	2	-	2	Bourgeon
-	-	-	-	7	-	7	Coprolithe de rongeur
-	1	-	-	50	4	55	Reste de plante
1	12	5	10	51	5	156	Graine/fruit
-	-	-	-	3	-	3	Coprolithe de chèvre/mouton (?)
-	-	1	-	-	-	1	Tige

Archéobotanique : spectre des plantes

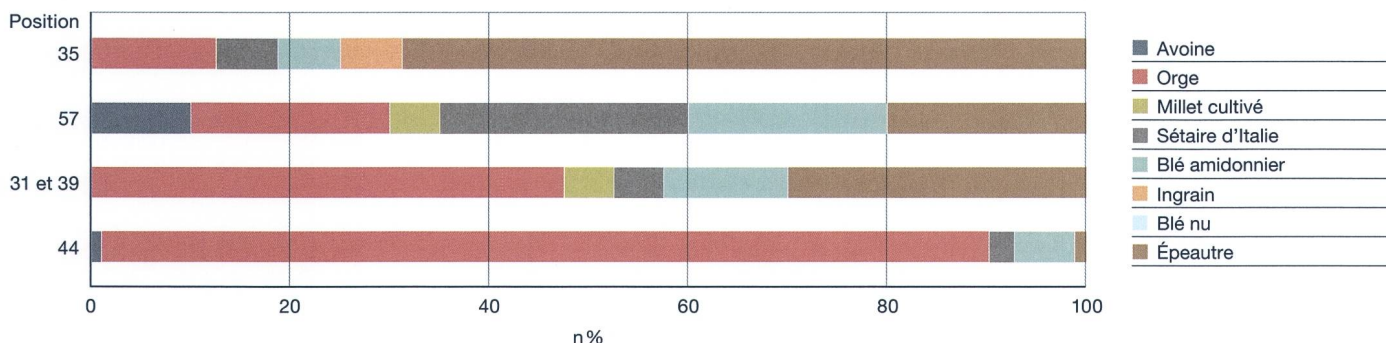


Fig. 19 : Attiswil, Wiesenweg 11. Spectre des céréales (en pourcent, taxons déterminés de manière certaine, avec les grains et les restes de battage) des quatre groupes de prélèvement (couches 35, 57, 31 et 39, 44).

Les légumineuses, les oléagineux ainsi que les plantes à fibre étaient plantés sur de petites surfaces à l'intérieur des occupations ou dans les environs immédiats de la ferme. En général, le paysage était très ouvert et exploité par l'homme de manière intensive⁶⁸. À côté de l'agriculture et du jardinage, les prairies devaient faire l'objet d'une exploitation intensive. Les animaux domestiques y paissaient, et elles servaient à l'approvisionnement en fourrage. Les forêts étaient également utilisées de manières diverses ; elles servaient en particulier à l'approvisionnement en bois, et étaient en plus pâturées par le bétail.

9

Analyse géochimique

MICHEL FRANZ

9.1

Introduction

Dans le cadre d'un séminaire de l'Université de Berne⁶⁹, 151 fragments de céramique issus des deux sites voisins Attiswil, Wiesenweg 11 et Attiswil, Wybrunne ont été analysés à l'aide d'un appareil portable de spectrométrie de fluorescence des rayons X (SFX) pour tenter d'en déterminer la composition chimique. Ce type d'appareil portable permet d'analyser la composition chimique des céramiques en limitant grandement la destruction des pièces étudiées⁷⁰. Il présente l'avantage de pouvoir analyser une grande quantité d'objets sur une durée de temps limitée⁷¹. En revanche, les échantillons ne sont généralement pas broyés et les différents composants chimiques ne sont, par conséquent, pas homogénéisés de manière systématique. Ce

type d'appareil n'atteint en outre pas le même degré de précision qu'un appareil en laboratoire quant à la mesure des concentrations d'éléments légers⁷².

9.2

Objectif des mesures

Au contraire d'Attiswil, Wybrunne, le site d'Attiswil, Wiesenweg 11 a livré quelques tessons de céramique façonnée au tour, ce qui indique très probablement un léger écart chronologique entre les deux occupations. Par sa technique d'élaboration, ainsi que par le type d'argile et de dégraissant utilisés dans une certaine mesure, ce type de production se distingue du reste de la céramique retrouvée sur les deux sites, qui est globalement produite de manière homogène.

L'objectif des mesures était de déterminer, à l'aide de l'analyse chimique, si les céramiques façonnées au tour avaient été importées, ou si elles avaient pu être produites localement. Cela sous-entend de manière générale que la céramique grossière ainsi que les fusaïoles et les fragments de torchis sont produits de manière locale, avec les matières premières disponibles dans les environs immédiats. Il a donc été décidé de créer un groupe de « pseudo-référence » avec la céramique grossière issue des deux sites, auquel ont été comparées les céramiques fines et les céramiques façonnées au tour⁷³.

68 Jacomet et al. 1999.

69 Franz 2018.

70 Pour les principes de fonctionnement, voir Behrendt/Mielke/Mecking 2012, 94.

71 Behrendt/Mielke/Mecking 2012, 93 ; Mecking/Behrendt/Mielke 2012, 154.

72 Stapfer et al. 2018.

9.3

Processus

Au total, 151 échantillons provenant des deux sites ont été analysés. Pour ce faire, la distinction entre céramique fine et grossière observée dans l'étude typologique de ces derniers a été conservée, de même que celle avec la céramique façonnée au tour pour Wiesenweg 11. Deux fusaïoles et trois fragments de torchis issus de Wiesenweg 11 ont également été analysés.

Chaque échantillon a fait l'objet de trois mesures de deux minutes⁷⁴ avec l'appareil portatif⁷⁵, avec une surface d'exposition différente pour chaque mesure. La durée de mesure a été déterminée et jugée satisfaisante après une série de mesures tests⁷⁶.

Chaque échantillon a été prélevé à l'aide d'une tenaille sur les tessons juste avant la phase de mesure, afin d'obtenir une cassure fraîche exposant les composants minéraux avec le moins de perturbation possible. La surface ainsi obtenue devait être assez grande pour pouvoir réaliser trois mesures ne se recoupant pas. Il n'a malheureusement pas été possible d'obtenir une cassure fraîche pour certains tessons de céramique fine ou tournée, en raison de leur trop grande fragilité. Durant le travail, il est apparu que les mesures réalisées sur ces derniers tessons contenaient des valeurs tendanciellement plus élevées de Si et Al. Pour cette raison, seuls les tessons sur lesquels a pu être réalisée une cassure fraîche ont été conservés pour l'étude.

Les éléments obtenus grâce aux mesures n'ont pas tous été utiles pour poursuivre l'étude, car la détection de certains d'entre eux manquait de précision. Seuls les éléments suivants ont donc été conservés pour l'étude : silicium (Si), titane (Ti), aluminium (Al), fer (Fe), potassium (K), calcium (Ca), yttrium (Y), zirconium (Zr), strontium (Sr), rubidium (Rb), niobium (Nb) et vanadium (V). Une fois les mesures terminées, les résultats ont été calibrés, nettoyés, et leur valeur moyenne a été calculée⁷⁷.

9.4

Résultats

L'analyse des composants principaux permet de séparer les échantillons en deux grands groupes : le premier comprend la céramique

fine et grossière de Wybrunne, et le second la céramique fine, grossière et tournée de Wiesenweg 11 (fig. 20). Les deux sites livrent donc des ensembles chimiquement différents, avec toutefois une série de mesures représentant une interface entre les deux.

L'ensemble plus ancien défini par la céramique de Wybrunne représente un groupe clairement défini, fermé et homogène. La céramique fine ne se distingue pas ici de la céramique grossière. Seul un échantillon de céramique grossière sort du lot, avec une signature en Ca particulièrement élevée; il n'est cependant pas possible de le distinguer du reste de l'ensemble à l'œil nu.

Au contraire, l'ensemble défini par la céramique de Wiesenweg 11 est bien plus hétérogène et dispersé. Cette « dispersion » de la matière première touche surtout la céramique grossière, car les céramiques fines et tournées n'ont globalement pas révélé de valeurs qui sortent du lot qu'elles constituent. Ces deux dernières catégories forment une concentration située en périphérie des autres mesures obtenues sur le matériel de Wiesenweg 11, qui ne se laisse pourtant pas clairement distinguer d'une partie de la céramique grossière. La céramique fine et tournée de Wiesenweg 11 se sépare en revanche, de peu mais distinctement, de l'ensemble de Wybrunne.

73 Pour pouvoir véritablement parler d'un groupe de référence, l'origine locale des éléments qui la constitue doit être prouvée archéologiquement (ratés de cuisson, etc.). Dans le cas où cela ne peut être vérifié, un groupe de « pseudo-référence » dont l'origine locale est hautement suspectée peut être constitué pour l'étude. Helfert 2013, 19-20.

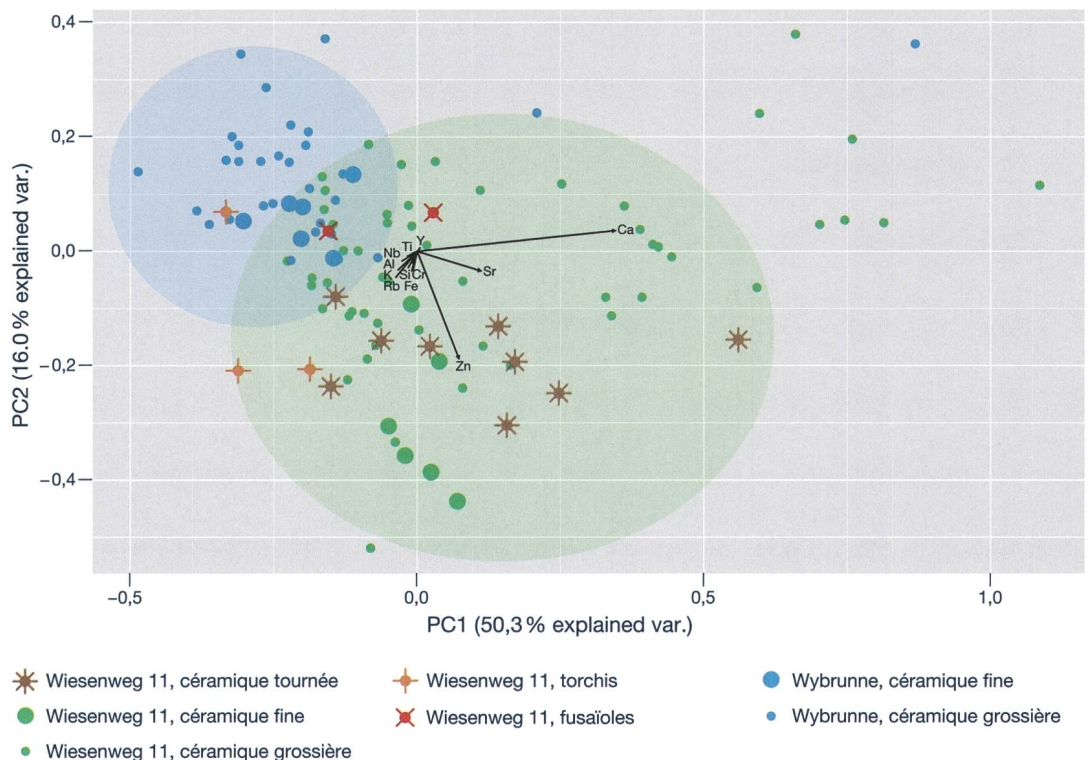
74 La durée de mesure du filtre (deux minutes) est répartie de la manière suivante : Lightfilter 40s, Main 30s, Low 30s, High 20s.

75 Type Thermo Niton XL3t950 GOLDD+ avec un tube à rayons X en argent et une tension d'accélération maximale de 50 kV. Avant son utilisation, l'appareil est préchauffé pendant une durée minimale d'une heure. Au début, l'appareil est soumis à une série de mesures de contrôle, et une mesure de référence est effectuée sur un échantillon de céramique brute séchée. Pour plus d'informations générales sur l'appareil et sa calibration, voir Stapfer et al. 2018.

76 M. Helfert propose une durée de six minutes par mesure. R. Stapfer et al. démontrent qu'une durée de deux minutes par mesure offre un degré de précision satisfaisant pour l'analyse des éléments Si, Ti, Al, Fe, K, Ca, Y, Zr, Sr, Rb (importants pour la détermination du lieu d'origine) présents dans la céramique grossièrement dégraissée et hétérogène. Selon leur modèle, il a été vérifié si un temps de mesure de deux minutes était également justifiable pour les céramiques d'Attiswil. Helfert 2013, 37-38; Stapfer et al. 2018.

77 Les résultats des mesures et le travail de séminaire peuvent être demandés à l'auteur (franzmischu@gmail.com).

Fig. 20 : Attiswil, Wiesenweg 11. et Wybrunne. Analyse des composants principaux (Zr, Y, Sr, Rb, Zn, Fe, V, Ti, Ca, K, Al, Si et Nb, valeur moyenne issue de trois mesures) d'un choix de céramiques représentatives de l'ensemble.



Les fusaiöles et les fragments de torchis se positionnent pour leur part dans l'interface partagée par les deux ensembles.

Les éléments Ca, Sr et Zn ont été décisifs quant à la répartition des mesures. Ils se retrouvent presque sans exception en faible quantité dans les échantillons de Wybrunne. Plusieurs fragments issus de Wiesenweg 11, principalement ceux se trouvant dans la jonction entre les deux groupes, montrent également une concentration réduite de ces éléments ; mais de manière générale, la céramique de Wiesenweg 11 contient de plus importantes concentrations de Sr, Zn, et de Ca en particulier, ce qui explique la plus forte dispersion des mesures. Il est possible que cette dispersion des valeurs obtenues pour la céramique grossière de Wiesenweg 11 soit due aux faiblesses des appareils de mesure portatifs de spectrométrie de fluorescence des rayons X, car ceux-ci ne mesurent qu'une partie réduite des récipients ; les récipients à dégraissant grossier sont donc particulièrement sujets à l'obtention de résultats biaisés. Pourtant, la céramique grossièrement dégraissée de Wybrunne montre un résultat différent et bien plus homogène ; cela suggère par conséquent que ce n'est pas le cas.

9.5

Discussion

Les échantillons analysés issus du mobilier d'Attiswil, Wiesenweg 11 n'ont pas pu révéler la présence d'importations, ni sous la forme d'un groupe clairement défini et séparé des autres productions, ni sous la forme de mesures isolées. La céramique fine comme la céramique tournée rentrent toutes les deux dans le spectre défini par les céramiques grossières, qui sont considérées avec un certain degré de certitude comme des produits locaux. Pour autant, la présence d'importations ne peut pas entièrement être exclue, car leur composition chimique ne se distingue pas nécessairement de celle des productions locales.

Quelques légères différences sont en revanche bien visibles entre l'ensemble de Wybrunne et celui de Wiesenweg 11, plus récent de quelques décennies. D'une part car la céramique grossière devient plus hétérogène, ou du moins contient de plus grandes concentrations de Ca ; et d'autre part car la céramique fine, y compris la céramique tournée qui fait son apparition à cette époque sur le Plateau suisse et semble ici avoir été produite localement, se distingue très nettement de la céramique fine produite à Wybrunne. Cela indique potentielle-

ment que des changements sont survenus dans la manière de produire la céramique en l'espace de quelques décennies, notamment au niveau du choix des matières premières ou de la technique de réalisation (moins bonne décanation des argiles pour la céramique grossière, par exemple).

10

Interprétation

Sur la base des données étudiées, l'ensemble du site peut être interprété comme une unité domestique à vocation agropastorale, soit une ferme ou un ensemble de fermes. La succession assez rapide de deux groupes de datations au carbone 14 pourrait indiquer une première phase correspondant à l'éclaircissement de la végétation encombrant le terrain par le feu, peut-être dans le but d'y pratiquer l'agriculture. Cela est d'autant plus plausible qu'une occupation potentiellement attribuable à cette phase est présente à Wybrunne, 700 mètres plus à l'est.

L'important degré de calcination de l'ensemble porte à croire que le site a été détruit par un incendie. Les décombres auraient été déplacés dans le fossé peu de temps après de manière durable, peut-être afin de procéder à un terrassement pour rendre le terrain exploitable à nouveau. La présence du mobilier métallique constitue également un indice allant dans ce sens. Les métaux étaient précieux, et ils étaient réutilisés la plupart du temps, raison pour laquelle ils ne se retrouvent que rarement sur les sites d'habitat en comparaison avec les tombes et les dépôts.

L'absence de trous de poteaux et d'organisation spatiale cohérente des vestiges indique une construction des bâtiments sur sablières basses, dont la base aurait été arasée et dont pourraient provenir les nombreuses pierres découvertes dans le remplissage des structures. Un exemple clair à peu près contemporain a été mis au jour à Spiez (BE), où les pierres de soubassement formaient encore un angle parfait et dont le sommet était aligné à la même altitude⁷⁸. En attendant, une estimation de la surface occupée par le (ou les) bâtiment(s) ainsi que du nombre de ces derniers demeure impossible.

Quelques interprétations peuvent être avancées quant aux fonctions de ces structures.

En l'absence apparente de palissade, une utilisation du fossé principal comme enclos à bétail est peu vraisemblable, et une fonction défensive semble totalement exclue. Il pourrait en revanche avoir servi à drainer les eaux en cas d'averses ou de fonte des neiges du massif en surplomb, afin d'éviter d'éventuelles inondations et un enlèvement trop important sur la zone habitée. Une interprétation similaire a été proposée pour les fossés découverts à Faoug, Derrière-le-Chaney⁷⁹.

Il est possible que la grande fosse circulaire 23 ait servi de silo (fig. 1). Il demeure cependant étonnant que les céréales apprêtées aient été retrouvées en si grande quantité dans le fossé principal, alors qu'elles sont presque absentes de cette structure. Elle pourrait également avoir servi au stockage d'autres types d'aliments ne laissant pas de trace, comme des légumes. Cependant, considérant le fond recouvert de pierres de chauffe, une autre interprétation envisageable serait la préparation de nourriture à l'étouffée; cette pratique est en effet connue à l'Âge du Bronze et durant le premier Âge du Fer, à la seule différence qu'elle s'observe généralement dans de longues fosses charbonneuses plutôt de forme rectangulaire, et qu'aucun exemple n'est connu à ce jour au-delà du 7^e siècle av. J.-C. autour du massif jurassien⁸⁰.

L'importante quantité de céréales prêtes à l'emploi retrouvée dans le fossé principal indique de manière certaine la présence d'aménagements destinés au stockage des céréales à proximité. En l'absence de trous de poteau formant un plan de grenier, et puisque les fosses présentes sur le site sont difficilement interprétables comme silo, un autre mode de stockage pourrait être envisagé, peut-être à nouveau sur sablières basses, ou directement à l'intérieur des bâtiments habités; à moins qu'un tel dispositif ait été présent hors de la surface fouillée, et que les décombres aient ensuite été transportés dans le fossé.

Enfin, la nature du mobilier métallique permet également de dresser quelques hypothèses. La simplicité ornementale de ce mobilier en comparaison avec d'autres ensembles

⁷⁸ Gubler et al. 2016, 17-18.

⁷⁹ Rychner-Faraggi 1999, 76.

⁸⁰ Vital 1992, 173-174; Müller et al. 1999, 148.

découverts dans des tombes du Ha D2-D3 sur le Plateau suisse ne permet pas d'établir que les habitants d'Attiswil, Wiesenweg 11 jouissaient d'un rang social particulièrement élevé. La présence de parallèles sur des sites d'habitats traditionnellement considérés comme « princiers », notamment à Châtillon-sur-Glâne, Üetliberg, Britzgyberg, la Heuneburg ou à Salins, Camp du Château montre en revanche qu'une partie de leurs habitants devait porter des costumes comparables. Avec beaucoup de prudence, cela pourrait vouloir dire que des personnes jouissant d'un statut social comparable pouvaient habiter à la fois dans des habitats ruraux isolés et dans des agglomérations plus riches et étendues. Enfin, plusieurs pièces semblent plutôt caractéristiques des costumes féminins, qui se distinguaient généralement bien des costumes masculins pour la fin de la période hallstattienne⁸¹. Ce pourrait être le cas de la fibule à timbale en fer ainsi que des deux épingles à cheveux.

11

Insertion dans le réseau des relations régionales

Concrètement, un éclatement de l'habitat peut être observé depuis la fin de l'Âge du Bronze et les derniers sites palafittiques, qui pouvaient abriter pour certains jusqu'à plusieurs centaines de personnes. Certains chercheurs émettent l'hypothèse que les personnes de haut statut aient principalement habité dans des demeures rurales durant la période hallstattienne⁸². Cela expliquerait une telle profusion de tombes aristocratiques morcelant le paysage du Plateau suisse à travers toute cette période, et l'absence d'habitations correspondantes; les habitats isolés sont plus difficiles à cerner que les agglomérations. Un phénomène similaire peut être observé en France et en Allemagne voisines, où semble s'être opérée une « colonisation » de l'espace rural dès la fin de l'Âge du Bronze, organisé en petites communautés montrant un degré d'enrichissement variable⁸³. Cependant, pour la fin de la période hallstattienne, il ne fait pas de doute que certaines personnes jouissant d'un statut social particulièrement élevé occupaient des habitats fortifiés, ayant livré des importations parfois lointaines et des produits de luxe issus de travaux spécialisés. Leur tombe

généralement édifée dans les environs pourrait indiquer une occupation permanente de ces sites par ces personnages.

Il est probable que certains sites de plaine aient principalement basé leur enrichissement sur la production de céréales et l'élevage, les surplus leur permettant d'acquérir des objets issus de travaux spécialisés, comme des fibules ou d'autres objets métalliques produits ailleurs. Cela pourrait avoir été le cas à Möhlin, Hinter der Mühle; Neunkirch, Tobeläcker; Balsthal, Langacker ou encore Zurzach, Uf Rainen. D'autres sites de plaine ont pu avoir une vocation mixte, entre quelques travaux agricoles et d'autres travaux plus spécialisés comme la métallurgie ou la production de céramique, notamment à Faoug, Derrière-le-Chaney; Sévaz, Tudinges; Courrendlin, En Solé, ou peut-être encore à Otelfingen, Lärenbühlstrasse. Les sites de hauteur et/ou fortifiés montrent la plupart du temps un plus grand enrichissement de leurs occupants. Ces sites pourraient avoir servi de lieux d'échange, d'artisanat, et peut-être surtout de « contrôle politique »; ils pourraient en outre avoir servi de zones de repli en période d'instabilité. Cela vaudrait en Suisse pour Üetliberg; Châtillon-sur-Glâne; Baarburg; Bussy, Pré de Fond et Möriken, Kestenberg notamment.

La vocation agricole d'Attiswil, Wiesenweg 11 semble solidement établie; ce site pourrait donc appartenir à la première catégorie décrite ci-dessus. Sur le Plateau suisse, un exemple particulièrement proche se trouve à Otelfingen, Bonenberg dans le canton de Zurich⁸⁴, où trois structures en creux ont pu être observées (dont les bases d'un bâtiment semi-enterré), associées à quelques pièces de mobilier métallique et quelques fragments de céramique façonnée au tour. La présence d'un autre habitat à peine plus tardif (contemporain ?) à quelques centaines de mètres à l'est à Lährenbühlstrasse⁸⁵ laisse supposer une occupation importante de cette zone à la transition entre les deux Âges du Fer. À Attiswil, Wiesenweg 11 comme à Otelfingen, Bonenberg, le mobilier métallique et les

81 Dunning 2005, 123-131.

82 Müller et al. 1999, 150.

83 Buchsenschutz et al. 2015, 105.

84 Fort-Linksfeiler 1996.

85 Fischer 1998.

céramiques façonnées au tour ne semblent pas avoir été produits directement sur place ; les occupants du site devaient donc avoir des moyens d'échange, peut-être des surplus de production agricole ou d'élevage. À moins qu'il ne s'agisse de biens redistribués par des personnages plus riches et importants afin de s'assurer le soutien d'une population « rurale », comme l'évoque Patrice Brun dans son ouvrage sur les « cités princières »⁸⁶, avec la comparaison ethnographique du potlatch chez les Indiens Kwakiutl en Amérique du Nord, inspirée par le célèbre travail de Marcel Mauss.

Zusammenfassung

Das Dorf Attiswil im Kanton Bern ist bekannt dafür, zahlreiche Spuren aus dem Zeitraum vom Neolithikum bis zur römischen Epoche geliefert zu haben. Im Jahr 2012 wurden am Wiesenweg 11 auf 1216 m² Fläche Reste einer Siedlung aus der frühen Eisenzeit entdeckt. Die Einfüllung der Gruben enthielt neben einer grossen Menge Keramik auch Bronze- und Eisenartefakte, Spinnwirtel, Hüttenlehmfragmente, Teile eines verkohlten Gerstevorrats sowie andere pflanzliche und tierische Reste. Einige Leitfunde wie die Eisenfibeln und die Drehscheibenkeramik sowie in geringerem Ausmass die Radiokarbonaten erlauben die chronologische Zuweisung in die Stufe Ha D3, also etwa in die Zeit zwischen 500 und 450 v. Chr. Die Auswertung der Fundstelle, ergänzt durch archäobotanische und -zoologische Untersuchungen, unterstreicht deren Landwirtschaftliche Funktion. Die Strukturen sind schwierig zu interpretieren und kein Hausgrundriss lässt sich rekonstruieren. Dennoch dürfte es sich hier um ein Gehöft

oder einen Teil eines Weilers handeln. Die hohe Dichte von Holzkohle und der Verbrennungsgrad des gesamten Materials deuten auf eine Zerstörung durch einen Brand.

Résumé

Dans le canton de Berne, le village d'Attiswil est connu pour avoir livré de nombreux vestiges couvrant une période allant du Néolithique à la période gallo-romaine. En 2012, c'est une occupation de la fin du premier Âge du Fer qui a pu être mise au jour sur une surface de 1216 m² à Wiesenweg 11. Le remplissage des structures abritait une grande quantité de céramique, quelques artefacts en bronze et en fer, des fusaiöles, des morceaux de structures en torchis, ainsi que les restes carbonisés d'une réserve d'orge, d'autres restes de plantes et des restes de faune. Certains fossiles directs issus de ce mobilier, comme les fibules en fer ou les tessons de céramique façonnée au tour, ainsi que les datations au carbone 14 dans une moindre mesure, permettent de préciser l'attribution chronologique au Ha D3, soit entre 500 et 450 av. n.è. environ. L'étude du site, complétée par les études archéobotanique et archéozoologique, met en avant une fonction de nature agropastorale. Les structures sont difficiles à interpréter et aucun plan de bâtiment ne peut être restitué, mais il devait s'agir d'une ferme ou d'un ensemble de fermes. La présence importante de charbons et le degré de calcination de l'ensemble laissent penser que le site a été détruit par un incendie.

⁸⁶ Brun 1987, 260- 266.

Bibliographie

Akeret/Geith-Chauvière 2011

Örni Akeret et Ingela Geith-Chauvière, Plateau de Bevaux 7. L'histoire de la relation entre hommes et plantes utiles : synthèse des données carpologiques. Archéologie neuchâteloise numérique 7. Neuchâtel 2011.

Akeret/Deschler-Erb/Kühn 2017

Örni Akeret, Sabine Deschler-Erb et Marlu Kühn, The transition from Antiquity to the Middle Ages in present-day Switzerland : The archaeobiological point of view. Quaternary International 2017. doi.org/10.1016/j.quaint.2017.05.036

Augier et al. 2013

Laurence Augier, Ines Balzer, David Bardel, Sylvie Defressigne, Eric Bertrand, Félix Fleischer, Sabine Hagmann, Michaël Landolt, Christine Mennessier-Jouannet, Clémence Mège et al., La céramique façonnée au tour : témoin privilégié de la diffusion des techniques au Hallstatt D2-D3 et à La Tène A-B1. In : Anne Colinet et Florence Verdin (dir.), L'Âge du fer en Aquitaine et sur ses marges : mobilité des hommes, diffusion des idées, circulation des biens dans l'espace européen à l'Âge du fer. Actes du 35^e colloque international de l'AFEAF, Bordeaux, 2-5 juin 2011. Santander 2013, 563-594.

Balzer 2004

Ines Balzer, Beobachtungen zur frühen Drehscheibenkeramik aus Breisach (Kr. Breisgau-Hochschwarzwald, Baden-Württemberg, D). In : Michel Feugère et Jean-Claude Gerold (éd.), Le tournage, des origines à l'an Mil. Actes du colloque de Niederbronn, octobre 2003. Monographies Instrumentum 27. Montagnac 2004, 91-100.

Balzer 2009

Ines Balzer, Chronologisch-chorologische Untersuchung des späthallstatt- und frühlatènezeitlichen «Fürstensitze» auf dem Münsterberg von Breisach (Grabungen 1980-1986). Materialhefte zur Archäologie in Baden-Württemberg 84. Stuttgart 2009.

Balzer/Meunier 2005

Ines Balzer et Katia Meunier, Un site d'habitat du Hallstatt final et de La Tène ancienne à Pfulgriesheim (Bas-Rhin). In : Anne-Marie Adam (dir.), Recherches de Protohistoire alsacienne : la céramique d'habitat du Bronze final III à La Tène ancienne. Supplément à la Revue archéologique de l'Est 23. Dijon 2005, 257-273.

Bardel 2012

David Bardel, Société, économie et territoires à l'Âge du Fer dans le Centre-Est de la France. Analyse des corpus céramiques des habitats du Hallstatt D - La Tène A (VII^e - V^e siècle av. J.-C.). Thèse de doctorat, Université de Bourgogne 2012. <https://nuxeo.u-bourgogne.fr/nuxeo/site/esupversions/c216448b-0e35-444f-af0e-602f3186d7bb>

Bardel/Labeaune/Cathelin 2007

David Bardel, Regis Labeaune et Coralie Cathelin, Première approche de la céramique hallstattienne du site de hauteur du « Château » à Montmorot (Jura). In : Philippe Barral et al. (éd.), L'Âge du Fer dans l'arc jurassien et ses marges. Dépôts, lieux sacrés et territorialité à l'Âge du Fer. Actes du 29^e colloque international de l'AFEAF, Bienne, 5-8 mai 2005. Vol. 1. Besançon 2007, 189-196.

Bauer 1992

Irmgard Bauer, Frühe scheibengedrehte Keramik von der Baarburg, Kanton Zug. Annuaire de la Société Suisse de Préhistoire et d'Archéologie 75, 1992, 155-163.

Bauer et al. 1991

Irmgard Bauer, Lotti Frascoli, Heinz Plantli, Anita Siegfried, Thierry Weidmann et Renata Windler, Ütliberg, Uto-Kulm. Ausgrabungen 1980-1989. Berichte der Zürcher Denkmalpflege, Archäologische Monographien 9. Zürich 1991.

Béarat/Bauer 1994

Hamdallah Béarat et Irmgard Bauer, Früheisenzeitliche Keramik von Baarburg ZG und Ütliberg ZH. Eine mineralogisch-petrologisch und chemische Untersuchung zur Frage der Herstellungsorte scheibengedrehter Keramik in der ausgehenden Hallstattzeit. Germania 72, 1994, 67-93.

Benkert et al. 2009

Alain Benkert, Philippe Curdy, Claire Epiney-Nicoud, Gilbert Kaenel, Fiona Mac Cullough, Michel Mauvilly et Mireille Ruffieux. Zentralisierungsprozess und Siedlungsdynamik in der Schweiz (8.-4. Jh. v. Chr.). In : Dirk Krause (éd.), «Fürstensitze» und Zentralorte der frühen Kelten. Abschlusskolloquium des DFG-Schwerpunktprogramms 1171 in Stuttgart, 12.-15. Oktober 2009. Vol. 2. Forschungen und Berichte zur Vor- und Frühgeschichte in Baden-Württemberg 120. Stuttgart 2009, 79-118.

Behrendt/Mielke/Mecking 2012

Sonja Behrendt, Dirk Paul Mielke et Oliver Mecking, Die portable Röntgenfluoreszenzanalyse (P-RFA) in der Keramikforschung: Grundlagen und Potential. Restaurierung und Archäologie 5, 2012, 93-111.

Bersu 1945

Gerhard Bersu, Das Wittnauer Horn im Kanton Aargau: seine ur- und frühgeschichtlichen Befestigungsanlagen. Monographien zur Ur- und Frühgeschichte der Schweiz IV. Bâle 1945.

Bertschi 2018

Miriam Bertschi, Osterfingen SH, Haafpunte. Annuaire d'Archéologie Suisse 101, 2018, 195-196.

Biel/Rieckhoff 2001

Jörg Biel et Sabine Rieckhoff, Die Kelten in Deutschland. Stuttgart 2001.

Brogli/Schibler 1999

Werner Brogli et Jörg Schibler, Zwölf Gruben aus der Späthallstatt-/Frühlatènezeit in Möhlin. Annuaire de la Société Suisse de Préhistoire et d'Archéologie 82, 1999, 79-116.

Brombacher et al. 2012

Christoph Brombacher, Danièle Martinoli et Marlies Klee, Étude carpologique. In : Laurence Frei Paroz et Yann Gaume, Delémont - En La Pran 4 (Jura, Suisse). Occupations des Premier et Second Âges du Fer dans le bassin de Delémont. Porrentruy 2012, 72-77.

Brun 1987

Patrice Brun, Princes et princesses de la Celtique : le premier Âge du Fer en Europe (850-450 av. J.-C.). Paris 1987.

Buchsenschutz et al. 2015

Olivier Buchsenschutz (dir.), L'Europe celtique à l'Âge du Fer (VIII^e-I^{er} siècles). Nouvelle Cléo. Paris 2015.

Carrara 2009

Stéphane Carrara, L'agglomération urbaine de Lyon-Vaise (Rhône) à la fin du VI^e s. et au V^e s. av. J.-C. : bilan des découvertes. In : Olivier Buchsenschutz et al. (éd.), L'Âge du Fer dans la boucle de la Loire : les Gaulois sont dans la ville. Actes du 32^e colloque AFEAF, Bourges, 1^{er}-4 mai 2008. Supplément à la Revue archéologique du Centre de la France 35. Tours 2009, 207-236.

Carnes/Eggimann/Hep 1996

Jasmin Carnes, Andreas Eggimann et Andrea Hep, Archäologische Untersuchungen auf der Baarburg 1994 und 1995. Tugium 12, 1996, 71-86.

Deffresigne/Roth-Zehner/Koenig 2009

Sylvie Deffresigne, Muriel Roth-Zehner et Marie-Pierre Koenig, Quelques ensembles céramiques d'Alsace et de Lorraine, du Hallstatt D1 à La Tène A : première synthèse typo-chronologique. In : Bruno Chaume (éd.), La céramique hallstattienne : approches typologique et chrono-culturelle. Actes du colloque international de Dijon, novembre 2006. Dijon 2009, 249-295.

Dietrich-Weibel/Lüscher/Kilka 1998

Barbara Dietrich-Weibel, Geneviève Lüscher et Thierry Kilka, Posieux/Châtillon-sur-Glâne : Keramik/Céramiques (6.-5. Jh. v. Chr. / VI^e-V^e siècles av. J.-C.). Archéologie fribourgeoise 12. Fribourg 1998.

Drack 1947

Walter Drack, Der Bönistein ob Zeinigen, eine spätbronzezeitliche und späthallstattische Höhengründung des Juras. In : Walter Drack (éd.), Beiträge zur Kulturgeschichte. Festschrift Reinhold Bosch. Aarau 1947, 99-116.

Dunning 1992

Cynthia Dunning, Le premier Âge du Fer sur le versant suisse du Jura. In : Gilbert Kaenel et Philippe Curdy (éd.), L'Âge du fer dans le Jura. Actes du 15^e colloque de l'AFEAF, 9-12 mai 1991, Pontarlier et Yverdon-les-Bains. Lausanne 1992, 83-97.

Dunning 2005

Cynthia Dunning, Le premier Âge du Fer sur le versant méridional du Jura. Chronologie, typologie et rites funéraires. Thèse de doctorat, Université de Genève 2005.

Féliu 2011

Clément Féliu, Duntzenheim, Bas-Rhin Ebenheit / Stock nord, secteur 2, tranche 1. À la marge d'occupations pré- et protohistoriques : quelques structures annexes. Rapport de recherche 2011, Inrap Grand Est sud, 26-27.

Felber/Glatz 2017

Christine Felber et Regula Glatz, Liste des interventions. Archéologie bernoise 2017. Annuaire du service archéologique du canton de Berne 2017. Berne 2017, 34-54.

Feugère/Guillot 1986

Michel Feugère et Antonin Guillot, Fouilles de Bragny, 1. Les petits objets dans leur contexte du hallstatt final. Revue archéologique de l'Est 37, 1986, 159-221.

Fischer 1998

Calista Fischer, Ein eisenzeitlicher Kuppelofen in Otelfingen-Lärenbühlstrasse. Archäologie im Kanton Zürich 1995-1996. Berichte der Kantonsarchäologie Zürich 14, 1998, 195-200.

Fort-Linksfeiler 1996

Daniela Fort-Linksfeiler, Ein späthallstattzeitlicher Grubenkomplex in Otelfingen. Archäologie im Kanton Zürich 1993-1994. Berichte der Kantonsarchäologie Zürich 13, 1996, 119-125.

Franz 2018 (unpubliziert)

Michel Franz, P_XRF Analysen an späthallstattzeitlicher Keramik aus Attiswil-Wiesenweg 11 und Attiswil-Wybrunne (Kt. Bern). Unpublizierte Seminararbeit, Universität Bern 2018.

Gaume 2001

Iann Gaume, La céramique commune indigène hallstattienne de Châtillon-sur-Glâne (FR). Mémoire de licence, Université de Neuchâtel 2001.

Gaume 2015

Iann Gaume, Habitats de l'Âge du Fer à Courrendlin JU-En Solé. Annuaire d'Archéologie Suisse 98, 2015, 7-44.

Goudemez 2018

Sophie Goudemez, Chasse et élevage au premier Âge du Fer dans le nord-est de la France. Archéologie des Plantes et des Animaux 6. Drémil-Lafage 2018.

Gubler et al. 2016

Regula Gubler, Christiane Kissling, Katharina König et Marianne Ramstein, Salade mêlée. La juxtaposition des vestiges archéologiques de diverses époques. Archéologie Suisse 39, 2016/2, 15-20.

Gurtner 2004

Matthias Gurtner, Balzers - Runda Böchel. Ein Bestattungs- und Siedlungsplatz des 1. Jahrtausends v. Chr. im Alpenrheintal. Triesen 2004, 78-79.

Gutscher/Ueltschi/Ulrich-Bochsler 1997

Daniel Gutscher, Alexander Ueltschi et Susi Ulrich-Bochsler, Die St. Petersinsel im Bielersee - ehemaliges Cluniazenserpriorat. Bericht über die Grabungen und Bauuntersuchungen von 1984-1986. Schriftenreihe der Erziehungsdirektion des Kantons Bern. Bern 1997.

Gutzwiller 1994

Paul Gutzwiller, Die vorrömische Besiedlung des Fleckens Zurzach. Annuaire de la Société Suisse de Préhistoire et d'Archéologie 77, 1994, 7-33.

Gutzwiller 2004

Paul Gutzwiller, Die Bronze- und Hallstattzeitlichen Fundstellen des Kantons Solothurn. Ein Beitrag zur metallzeitlichen Siedlungsgeschichte der Nordwestschweiz. Antiqua 38. Bâle 2004.

Helfert 2013

Markus Helfert, Die portable energiedispersive Röntgenfluoreszenzanalyse (P-ED-RFA) - Studie zu methodischen und analytischen Grundlagen ihrer Anwendung in der archäologischen Keramikforschung. In: Britta Ramminger, Ole Stilborg et Markus Helfert (éd.) Naturwissenschaftliche Analysen vor- und frühgeschichtlicher Keramik III. Bonn 2013, 13-47.

Holstein 2003

Dieter Holstein, Der Kestenberg bei Möriken (AG). Auswertung der Ausgrabungen 1950-1953 in der bronze- und eisenzeitlichen Höhensiedlung. Bâle 2003.

Hopert 1996

Sabine Hopert, Frühe scheibengedrehte Keramik aus Südwestdeutschland und der Schweiz. Archéologie Suisse 19, 1996, 18-27.

Hopert et al. 1998

Sabine Hopert, Helmut Schlichtherle, Gunter Schöbel, Helmut Spatz et Peter Walter, Der «Hals» bei Bodman. Eine Höhensiedlung auf dem Bodanrück und ihr Verhältnis zu den Ufersiedlungen des Bodensees. In: Hansjörg Küster, Amei Lang et Peter Schauer (éd.), Archäologische Forschungen in urgeschichtlichen Siedlungslandschaften. Festschrift für Georg Kossack zum 75. Geburtstag. Regensburger Beiträge zur prähistorischen Archäologie 5. Regensburg 1998, 91-154.

Hosch/Zibulski 2003

Sabine Hosch et Petra Zibulski, The influence of inconsistent wet-sieving procedures on the macroremains concentration in waterlogged sediments. Journal of Archaeological Science 30, 2003, 849-857.

Jacomet/Kreuz 1999

Stefanie Jacomet et Angela Kreuz, Archäobotanik. Aufgaben, Methoden und Ergebnisse vegetationsgeschichtlicher Forschung. Stuttgart 1999.

Jacomet et al. 1999

Stefanie Jacomet, Christiane Jacquat, Madlena Winter et Lucia Wick, Umwelt, Ackerbau und Sammelwirtschaft. In: Felix Müller, Gilbert Kaenel et Geneviève Lüscher (éd.), Die Schweiz vom Paläolithikum bis zum frühen Mittelalter. Vom Neandertaler bis zu Karl dem Grossen. Vol. IV: Eisenzeit. Basel 1999.

Kaenel et al. 2004

Gilbert Kaenel et al., L'oppidum du Mont Vully. Un bilan des recherches 1978-2003. Archéologie fribourgeoise 20. Fribourg 2004.

Krausse et al. 2017

Dirk Krausse, Leif Hansen, Roberto Tarpini, Nicole Ebinger-Rist et Manuel Fernández-Götz, Die Heuneburg - Herodots Pyrene? Archäologie in Deutschland 1, 2017, 20-37.

Kühn/Heitz 2015

Marlu Kühn et Annekathi Heitz, Vegetation history and plant economy in the Circum-Alpine region Bronze Age and early Iron Age environments: stability or major changes? In: Francesco Menotti (éd.), The end of the lake-dwellings in the Circum-Alpine region. Oxford/Philadelphia 2015, 125-178.

Kühn/Iseli 2008

Marlu Kühn et Marco Iseli, Botanische Makroreste aus der spätlatènezeitlichen Siedlung Basel-Gasfabrik, Grabung 1989/5. In: Peter Jud, Die Töpferin und der Schmied. Basel-Gasfabrik, Grabung 1989/5. Basel 2008, 293-324.

Kühn/Schlumbaum 2011

Marlu Kühn et Angela Schlumbaum, Archäobotanik. In: Katharina König, Finsterhennen, Uf der Höchi. Eine hochmittelalterliche Wüstung im Berner Seeland. Schriftenreihe der Erziehungsdirektion des Kantons Bern. Bern 2011, 79-112.

Labeaune 1999

Regis Labeaune, Découverte d'un site du 1^{er} Âge du Fer à Choisey « Parthey » : premiers résultats. Bulletin de la Société Archéologique et Historique du Châtillonnais 6/2, 1999, 13-62.

Labeaune 2009

Regis Labeaune, Le Mont Guérin à Montmirey-la-Ville (Jura) : historique des fouilles d'un camp hallstattien souvent cité mais peu connu. Antiquités Nationales 40, 2009, 69-89.

Labeaune/Wiethold 2007

Regis Labeaune et Julian Wiethold, L'habitat du premier Âge du Fer dans le Dijonnais (Côte-d'Or) d'après les fouilles récentes : résultats archéologiques et carpologiques. In: Philippe Barral et al. (éd.), L'Âge du Fer dans l'arc jurassien et ses marges. Dépôts, lieux sacrés et territorialité à l'Âge du Fer. Actes du 29^e colloque international de l'AFEA, Bienne, 5-8 mai 2005. Vol. 1. Besançon 2007, 73-100.

Mansfeld 1973

Günter Mansfeld, Die Fibeln der Heuneburg 1950-1966. Ein Beitrag zur Geschichte der Späthallstattfibeln. Römisch-Germanische Forschungen 33. Berlin 1973.

Maroelli 2018

Dorian Maroelli, Chavannes VD, La Pala. Annuaire d'Archéologie Suisse 101, 2018, 193.

Martin/Roost/Schmid 1973

Max Martin, Erich Roost et Elisabeth Schmid, Eine Frühlatènesiedlung bei Gelterkinden. Baselbieter Heimatbuch 12, 1973, 169-213.

Mauvilly/Antenen/Garcia Cristobal 1998

Michel Mauvilly, Iris Antenen et Evencio Garcia Cristobal, Sévaz « Tudinges » : chronique d'un atelier de métallurgistes du début de La Tène dans la Broye. Archéologie suisse 21/4, 1998, 144-154.

Mecking/Behrendt/Mielke 2012

Oliver Mecking, Sonja Behrendt et Dirk Paul Mielke, Grundlagenforschung zur Etablierung der p-RFA in der Keramikforschung. In : Frank Schlüter, Susanne Greiff et Matthias Prange (éd.), Archäometrie und Denkmalpflege 2012, Jahrestagung an der Eberhard Karls Universität Tübingen, 28.-31. März 2012. Metalla Sonderheft 5. Bochum 2012, 154-156.

Montandon-Clerc 2018

Jean Montandon-Clerc, Attiswil Wiesenweg 11 (BE) : un habitat rural de la fin du Hallstatt au pied du Jura. Mémoire de master, Université de Neuchâtel 2018.

Müller et al. 1999

Felix Müller et al. (éd.), La Suisse du Paléolithique à l'aube du Moyen-Âge. De l'Homme de Néandertal à Charlemagne. Vol. IV : Âge du Fer. Bâle 1999.

Nagy 1997

Patrick Nagy, Frühe Drehscheibenkeramik in Nefenbach ZH-Riedt, Flur Oberwislen. Annuaire de la Société Suisse de Préhistoire et d'Archéologie 80, 1997, 202-205.

Piningre/Ganard 1997

Jean-François Piningre et Véronique Ganard, Le pôle princier de Salins et le Hallstatt D du Jura. In : Patrice Brun et Bruno Chaume (éd.), Vix et les éphémères principautés celtiques. Les VI^e et V^e siècles avant J.-C. en Europe centre-occidentale. Actes du colloque de Châtillon-sur-Seine, 27-29 octobre 1993. Paris 1997, 125-138.

Ramseyer 1983

Denis Ramseyer, Châtillon-sur-Glâne (FR), un habitat de hauteur du Hallstatt final. Synthèse de huit années de fouilles (1974-1981). Annuaire de la Société Suisse de Préhistoire et d'Archéologie 66, 1983, 161-188.

Ramstein 2010

Marianne Ramstein, Attiswil, Wybrunne. Fundmaterial einer hallstattzeitlichen Siedlung. Archéologie bernoise 2010. Annuaire du service archéologique du canton de Berne 2010, 199-220.

Ramstein 2013

Marianne Ramstein, Attiswil, Wiesenweg 11. Ein eisenzeitlicher Gutshof am Jurasüdfuss. Archéologie bernoise 2013. Annuaire du service archéologique du canton de Berne 2013, 72-73.

Roth-Zehner 2012

Muriel Roth-Zehner, Illfurth « Les Hauts de Buergeles » : une plateforme du Hallstatt final au pied de la fortification de hauteur du Britzgyberg. In : Martin Schönfelder et Susanne Sievers (éd.), L'Âge du Fer entre la Champagne et la vallée du Rhin. Actes du 34^e colloque international de l'AFEAF, Aschaffenburg, 13-16 mai 2010. Mainz 2012, 169-181.

Ruckstuhl 1989

Beatrice Ruckstuhl, Hallstattzeitliche Siedlungsgruben aus Neunkirch-Tobeläcker (SH). Annuaire de la Société Suisse de Préhistoire et d'Archéologie 72, 1989, 59-98.

Ruffieux/Mauvilly 1999

Mireille Ruffieux et Michel Mauvilly, Sévaz/Tudinges et la Méditerranée au V^e siècle av. J.-C. Cahiers d'archéologie fribourgeoise 1, 1999, 26-31.

Ruffieux/Vigneau/Murray 2002

Mireille Ruffieux, Henri Vigneau et Curtis Murray, Bussy/Pré de Fond : une longue histoire peu à peu dévoilée. Cahiers d'archéologie fribourgeoise 4, 2002, 20-27.

Rychner-Faraggi 1999

Anne-Marie Rychner-Faraggi, Faoug VD-Derrière-le-Chaney, Structures et mobilier d'un site hallstattien. Annuaire de la Société Suisse de Préhistoire et d'Archéologie 82, 1999, 65-78.

Schäppi 2017

Kathrin Schäppi, Osterfingen SH, Haafpunte. Annuaire d'Archéologie Suisse 100, 2017, 216-217.

Schilperoord 2013

Peer Schilperoord, Kulturpflanzen der Schweiz - Gerste. Alvaner 2013. <http://dx.doi.org/10.22014/978-3-9524176-8-3.1>

Schindler 1998

Martin Peter Schindler, Kirchberg SG-Gähwil, Altoggenburg/St. Iddaburg und Oberbüren SG-Glattburg: zwei prähistorische Siedlungen im unteren St. Galler Thurttal. Annuaire de la Société Suisse de Préhistoire et d'Archéologie 81, 1998, 7-22.

Schmid-Sikimić/Bigler 2005

Biljana Schmid-Sikimić et Bernhard Bigler, Vom Süden in den Norden und wieder zurück. Wege über die Alpen: Aktuelles zur Eisenzeit Forschung im Kanton Zug. Archéologie Suisse 28, 2005/1, 6-19.

Schweitzer 1997

Joël Schweitzer, L'Oppidum du Britzgyberg et les faciès hallstattiens dans le Horst de Mulhouse. In : Patrice Brun et Bruno Chaume (éd.), Vix et les éphémères principautés celtiques. Les VI^e et V^e siècles avant J.-C. en Europe centre-occidentale. Actes du colloque de Châtillon-sur-Seine, 27-29 octobre 1993. Paris 1997, 57-66.

Sievers 1984

Susanne Sievers, Die Kleinfunde der Heuneburg: die Funde aus den Grabungen von 1950-1979. 2 vol. Heuneburgstudien 5/Römisch-Germanische Forschungen 42. Mainz am Rhein 1984.

Stapfer et al. 2018

Regine Stapfer, Caroline Heitz, Martin Hinz et Albert Hafner, Interdisciplinary examinations carried out on heterogeneous coarse ceramics from Neolithic lakeside settlements: Analysis strategy and preliminary results from a test series using pXRF. À paraître.

Stehrenberger 2001

Thomas Stehrenberger, Tägerwil: Müller-Thurgaustrasse. Eisenzeitliche Siedlungsfunde. In : Erwin Rigert (dir.), A7 - Ausfahrt Archäologie: Prospektion und Grabungen im Abschnitt Schwaderloh-Landesgrenze. Archäologie im Thurgau 10, 2001, 104-105.

Steinhauser-Zimmermann 1987

Regula Anna Steinhauser-Zimmermann, Der Montlingerberg im Kanton St. Gallen (Schweiz). Funde und Grabungen von 1898 bis 1960. St-Gall 1987.

Trachsel 2004

Martin Trachsel, Untersuchungen zur relativen und absoluten Chronologie der Hallstattzeit. 2 vol. Universitätsforschungen zur Prähistorischen Archäologie 104. Bonn 2004.

Vigneau/Monnier 2018

Henri Vigneau et Jaques Monnier, Prez-vers-Noréaz FR, Le Palon. Annuaire d'Archéologie Suisse 101, 2018, 196.

Vital 1992

Joël Vital, Du IX^e au VII^e siècle av. J.-C. dans le Jura méridional : scénario d'évolution culturelle. In : Gilbert Kaenel et Philippe Curdy (éd.), L'Âge du fer dans le Jura. Actes du 15^e colloque de l'AFEAF, 9-12 mai 1991, Pontarlier et Yverdon-les-Bains. Lausanne 1992, 163-180.

Catalogue des objets par planche

Abréviations :

Alt.	altitude
Déc.	décapage
Fnr.	«Fundnummer», numéro d'inventaire
Ind.	numéro d'individu
Pos.	position stratigraphique

Planche 1

Coupes à corps convexe

- 1 Coupe à corps convexe, bord. Terre cuite grise, surface lissée. Dégraissant minéral grossier, cuisson indéterminée. Lèvre à bourrelet interne. Ind. 26. Fnr. 123989 : pos. 31, m² 516/182.
- 2 Coupe à corps convexe, bord. Terre cuite beige et grise, surface brute. Dégraissant minéral grossier, cuisson oxydante. Lèvre aplatie. Ind. 29. Fnr. 122447 : pos. 31, m² 523/180.
- 3 Coupe à corps convexe, bord. Terre cuite brune et grise, surface lissée. Dégraissant minéral grossier, cuisson indéterminée. Lèvre amincie. Ind. 44. Fnr. 123665 : pos. 11/31, m² 522-523/178-179.
- 4 Coupe à corps convexe, bord. Terre cuite brune, surface lissée. Dégraissant minéral grossier, cuisson oxydante. Lèvre aplatie. Ind. 50. Fnr. 124351 : pos. 31, m² 512/182-183.
- 5 Coupe à corps convexe, bord. Terre cuite grise, surface lissée. Dégraissant minéral grossier, cuisson indéterminée. Lèvre arrondie. Ind. 57. Fnr. 122441 : pos. 31, m² 521/180.
- 6 Coupe à corps convexe, bord. Terre cuite noire, surface polie. Dégraissant minéral grossier, cuisson indéterminée. Lèvre avec bourrelet interne. Ind. 62. Fnr. 123657 : pos. 31, m² 518-519/180-181.
- 7 Coupe à corps convexe, bord. Terre cuite beige, surface lissée. Dégraissant minéral grossier, cuisson indéterminée. Lèvre arrondie. Ind. 64. Fnr. 122440 : pos. 31, m² 521/179.
- 8 Coupe à corps convexe, bord. Terre cuite brune, surface lissée. Dégraissant minéral grossier, cuisson oxydante. Lèvre arrondie. Ind. 86. Fnr. 122370 : pos. 31, m² 518/180.
- 9 Coupe à corps convexe, bord. Terre cuite grise, surface polie. Dégraissant minéral grossier, cuisson indéterminée. Lèvre amincie. Ind. 88. Fnr. 122370 : pos. 31, m² 518/180.
- 10 Coupe à corps convexe, bord. Terre cuite brune et noire, surface brute. Dégraissant minéral grossier, cuisson oxydante. Lèvre arrondie. Ind. 93. Fnr. 124351 : pos. 31, m² 512/182-183.
- 11 Coupe à corps convexe, bord. Terre cuite grise, surface polie. Dégraissant minéral grossier, cuisson indéterminée. Lèvre aplatie. Ind. 89. Fnr. 122370 : pos. 31, m² 518/180.

12 Coupe à corps convexe, bord. Terre cuite noire, surface polie. Dégraissant minéral grossier, cuisson réductrice. Lèvre à bourrelet interne. Ind. 96. Fnr. 122585 : pos. 31, m² 515/181.

13 Coupe à corps convexe, bord. Terre cuite brune et noire, surface polie à l'intérieur, lissée à l'extérieur. Dégraissant minéral grossier, cuisson indéterminée. Lèvre à bourrelet interne. Ind. 99. Fnr. 124359 : pos. 50, m² 510-511/184-185.

14 Coupe à corps convexe, bord. Terre cuite grise, surface brute. Dégraissant minéral grossier, cuisson indéterminée. Lèvre arrondie. Ind. 125. Fnr. 123639 : pos. 25.

15 Coupe à corps convexe, bord. Terre cuite noire, surface polie. Dégraissant organique grossier, cuisson réductrice. Lèvre arrondie. Ind. 115. Fnr. 123660 : pos. 21/11/31, m² 520-521/180-181.

16 Coupe à corps convexe, bord. Terre cuite brune et noire, surface polie. Dégraissant minéral grossier, cuisson indéterminée. Lèvre aplatie. Ind. 132. Fnr. 124463 : pos. 57, m² 508-509/184-185.

17 Coupe à corps convexe, bord. Terre cuite brune et noire, surface polie. Dégraissant minéral grossier, cuisson indéterminée. Lèvre arrondie. Ind. 127. Fnr. 123638 : pos. 24.

18 Coupe à corps convexe, bord. Terre cuite beige et noire, surface brute. Dégraissant minéral grossier, cuisson indéterminée. Lèvre amincie. Ind. 142. Fnr. 122247 : pos. 29, m² 512/182-183.

19 Coupe à corps convexe, bord. Terre cuite noire, surface polie. Dégraissant grossier à la chamotte, cuisson indéterminée. Lèvre arrondie. Ind. 144. Fnr. 122245 : pos. 29, m² 512-513/190.

20 Coupe à corps convexe, bord. Terre cuite beige et grise, surface lissée. Dégraissant organique grossier, cuisson indéterminée. Lèvre arrondie. Ind. 148. Fnr. 123955 : pos. 29, m² 501-503/184-185, déc. 2.

Planche 2

Autres types de coupe

- 1 Coupe profonde tronconique, bord. Terre cuite grise, surface raclée. Dégraissant minéral grossier, cuisson indéterminée. Lèvre aplatie. Ind. 91. Fnr. 122389 : pos. 31, m² 514/181.
- 2 Coupe profonde, bord. Terre cuite beige, surface lissée. Dégraissant minéral grossier, cuisson oxydante. Lèvre arrondie. Perçage de réparation. Traces de peinture gris-rouge ? Ind. 124. Fnr. 123640 : pos. 25/28.
- 3 Coupe à corps rectiligne, bord. Terre cuite brune, surface lissée. Dégraissant minéral grossier, cuisson oxydante. Décor digité sur la lèvre. Ind. 160. Fnr. 122392 : pos. 35, m² 517-518/169.
- 4 Coupe, bord. Terre cuite brune, surface lissée. Dégraissant grossier à la chamotte, cuisson indéterminée. Lèvre amincie. Ind. 11. Fnr. 123981 : pos. 31, m² 522/179.

5 Coupe, bord. Terre cuite grise, surface lissée. Dégraissant minéral grossier, cuisson indéterminée. Lèvre arrondie. Ind. 22. Fnr. 123983 : pos. 31, m² 516/181.

6 Coupe, bord. Terre cuite brune et noire, surface lissée. Dégraissant minéral grossier, cuisson indéterminée. Lèvre aplatie. Ind. 81. Fnr. 124367 : pos. 50, m² 506-507/186-187.

7 Coupe, bord. Terre cuite noire, surface lissée. Dégraissant organique grossier, cuisson indéterminée. Lèvre arrondie. Ind. 87. Fnr. 122370 : pos. 31, m² 518/180.

8 Coupe, bord. Terre cuite brune, surface lissée. Dégraissant minéral grossier, cuisson oxydante. Lèvre arrondie. Ind. 90. Fnr. 122389 : pos. 31, m² 514/181.

9 Coupe, bord. Terre cuite beige, surface lissée. Dégraissant minéral grossier, cuisson oxydante. Lèvre à biseauté interne. Ind. 98. Fnr. 124359 : pos. 50, m² 510-511/184-185.

10 Coupe, bord. Terre cuite beige, surface lissée. Dégraissant minéral grossier, cuisson oxydante. Lèvre arrondie. Ind. 147. Fnr. 122430 : pos. 34, m² 517/182.

11 Coupe, bord. Terre cuite grise, surface lissée. Dégraissant minéral grossier, cuisson indéterminée. Lèvre arrondie. Ind. 152. Fnr. 124377 : pos. 50, m² 506/189.

Jattes à bord droit

- 12 Jatte à bord droit, bord. Terre cuite beige, surface brute. Dégraissant minéral grossier, cuisson oxydante. Lèvre arrondie. Ind. 2. Fnr. 122593 : pos. 31, m² 522/180.
- 13 Jatte à bord droit, bord. Terre cuite beige, surface lissée. Dégraissant minéral grossier, cuisson oxydante. Lèvre arrondie. Ind. 21. Fnr. 123983 : pos. 31, m² 516/181.
- 14 Jatte à bord droit, bord. Terre cuite noire, surface polie. Dégraissant minéral grossier, cuisson réductrice. Lèvre arrondie. Ind. 4. Fnr. 122593 : pos. 31, m² 522/180.
- 15 Jatte à bord droit, bord. Terre cuite brune, surface lissée. Dégraissant minéral grossier. Lèvre arrondie. Ind. 55. Fnr. 124368 : pos. 50, m² 508-509/186-187.
- 16 Jatte à bord droit, bord. Terre cuite beige, surface lissée. Dégraissant minéral fin, cuisson oxydante. Lèvre aplatie. Ind. 106. Fnr. 124352 : pos. 50, m² 510-511/182-183, déc. 1.

Planche 3

- 1 Jatte à bord droit, bord. Terre cuite brune et grise, surface polie. Dégraissant grossier à la chamotte, cuisson indéterminée. Lèvre arrondie. Ind. 128. Fnr. 123638 : pos. 24.
- 2 Jatte à bord droit, bord. Terre cuite grise et noire, surface lissée. Dégraissant minéral grossier, cuisson indéterminée. Lèvre arrondie. Ind. 151. Fnr. 124377 : pos. 50, m² 506/189.

3 Jatte à bord droit, bord. Terre cuite beige, surface lissée. Dégraissant minéral grossier, cuisson oxydante. Lèvre arrondie. Ind. 145. Fnr. 123955 : pos. 29, m² 501-503/184-185, déc. 2.

Jattes à bord rentrant

4 Jatte à bord rentrant, bord. Terre cuite grise, surface polie. Dégraissant minéral grossier, cuisson réductrice. Lèvre étirée vers l'intérieur. Ind. 34. Fnr. 122389 : pos. 31, m² 514/181.

5 Jatte à bord rentrant, base concave. Terre cuite grise, surface lissée. Dégraissant minéral grossier, cuisson réductrice. Ind. 46. Fnr. 123635 : pos. 31/11, m² 524-525/180-181.

6 Jatte à bord rentrant, bord. Terre cuite noire, surface polie. Dégraissant minéral grossier, cuisson réductrice. Lèvre aplatie. Ind. 52. Fnr. 124351 : pos. 31, m² 512/182-183 ; Fnr. 124399 : pos. 31, m² 510-511/182-183.

7 Jatte à bord rentrant, bord. Terre cuite brune et noire, surface polie. Dégraissant minéral grossier, cuisson indéterminée. Surface intérieure noircie. Lèvre aplatie. Ind. 65. Fnr. 122429 : pos. 31, m² 517/181.

8 Jatte à bord rentrant, bord. Terre cuite noire, surface polie. Dégraissant minéral grossier, cuisson réductrice. Lèvre arrondie. Ind. 67. Fnr. 122442 : pos. 31, m² 521/181.

9 Jatte à bord rentrant, bord. Terre cuite noire, surface polie. Dégraissant minéral grossier, cuisson réductrice. Lèvre aplatie. Ind. 80. Fnr. 124375 : pos. 50, m² 508-509/190.

Planche 4

1 Jatte à bord rentrant, bord. Terre cuite brune et noire, surface lissée. Dégraissant minéral grossier, cuisson indéterminée. Lèvre arrondie. Ind. 97. Fnr. 123652 : pos. 11/31, m² 522-523/180-181.

2 Jatte à bord rentrant, bord. Terre cuite noire, surface polie. Dégraissant minéral grossier, cuisson réductrice. Lèvre arrondie. Ind. 120. Fnr. 122450 : pos. 39, m² 525/180.

Jattes à bord convergent

3 Jatte à bord convergent, bord. Terre cuite grise, surface polie. Dégraissant minéral grossier, cuisson réductrice. Lèvre aplatie. Ind. 32. Fnr. 122389 : pos. 31, m² 514/181.

4 Jatte à bord convergent, bord. Terre cuite grise, surface polie. Dégraissant minéral grossier, cuisson réductrice. Lèvre à biseauté interne. Ind. 33. Fnr. 122389 : pos. 31, m² 514/181.

5 Jatte à bord convergent, bord. Terre cuite brune, surface lissée. Dégraissant minéral grossier, cuisson oxydante. Lèvre arrondie. Ind. 54. Fnr. 124362 : pos. 50, m² 510-511/190-191.

6 Jatte à bord convergent, bord. Terre cuite noire, surface polie. Dégraissant minéral fin, cuisson réductrice. Lèvre aplatie. Ind. 95. Fnr. 123652 : pos. 11/31, m² 522-523/180-181.

7 Jatte à bord convergent, profile entier. Terre cuite beige, surface lissée. Dégraissant minéral grossier, cuisson oxydante. Lèvre arrondie, base plate. Peinture rouge sur la face externe ? Ind. 108. Fnr. 124346 : pos. 18, m² 526-527/190-191.

8 Jatte à bord convergent, bord. Terre cuite brune et noire, surface polie. Dégraissant minéral grossier, cuisson indéterminée. Lèvre à bourrelet interne. Ind. 153. Fnr. 124376 : pos. 50, m² 510-512/190.

Autres types de jatte

9 Jatte à profil arrondi, bord. Terre cuite noire, surface polie. Dégraissant minéral fin, cuisson oxydante. Lèvre amincie. Incisions circulaires sous la lèvre. Ind. 51. Fnr. 124399 : pos. 31, m² 510-511/182-183.

10 Jatte à profil arrondi, bord. Terre cuite noire, surface polie. Dégraissant minéral grossier, cuisson indéterminée. Lèvre étirée vers l'extérieur. Ind. 139. Fnr. 122222 : pos. 29, m² 506-507/188-189.

11 Jatte carénée, bord. Terre cuite brune et grise, surface brute. Dégraissant minéral grossier, cuisson oxydante. Lèvre arrondie. Ind. 59. Fnr. 122594 : pos. 31, m² 522/181.

Planche 5

Écuelles à profil sinueux

1 Écuelle à profil sinueux, bord. Terre cuite brune, surface polie. Dégraissant minéral grossier, cuisson oxydante. Lèvre arrondie. Ind. 12. Fnr. 122582 : pos. 31, m² 513/181.

2 Écuelle à profil sinueux, bord. Terre cuite beige, surface lissée. Dégraissant minéral fin, cuisson oxydante, tournée. Lèvre étirée à l'extérieur. Importation ? Ind. 27. Fnr. 122387 : pos. 31, m² 514/180.

3 Écuelle à profil sinueux, profile entier. Terre cuite grise, surface lissée. Dégraissant minéral grossier, cuisson réductrice. Lèvre arrondie et base concave. Ind. 28. Fnr. 122446 : pos. 31, m² 523/179 ; Fnr. 122447 : pos. 31, m² 523/180 ; Fnr. 122598 : pos. 39, m² 524/180 ; Fnr. 123635 : pos. 31/11, m² 524-525/180-181.

4 Écuelle à profil sinueux, panse. Terre cuite noire, surface polie. Dégraissant minéral fin, cuisson oxydante, tournée. Décor cannelé. Ind. 109. Fnr. 122098 : pos. 15/35, m² 517-519/169-171, déc. 1.

5 Écuelle à profil sinueux, bord. Terre cuite grise et noire, surface lissée. Dégraissant minéral fin, cuisson réductrice. Lèvre arrondie. Ind. 118. Fnr. 122450 : pos. 39, m² 525/180.

6 Écuelle à profil sinueux, bord. Terre cuite grise, surface lissée. Dégraissant minéral grossier, cuisson indéterminée. Lèvre arrondie. Ind. 122. Fnr. 122598 : pos. 39, m² 524/180.

Autres types d'écuelle

7 Écuelle carénée, panse. Terre cuite brune, surface polie. Dégraissant minéral grossier, cuisson oxydante. Ind. 24. Fnr. 123983 : pos. 31, m² 516/181.

8 Écuelle carénée, bord. Terre cuite grise, surface lissée. Dégraissant minéral fin, cuisson réductrice, tournée. Lèvre arrondie. Ind. 72. Fnr. 122370 : pos. 31, m² 518/180 ; Fnr. 124352 : pos. 50, m² 510-511/182-183, déc. 1.

9 Écuelle à épaulement, bord. Terre cuite brune, surface brute. Ind. 7. Fnr. 122370 : pos. 31, m² 518/180 ; Fnr. 122381 : pos. 31, m² 518/181.

10 Écuelle à col concave, bord. Terre cuite grise, surface lissée. Dégraissant minéral fin, cuisson réductrice, tournée. Lèvre arrondie. Décor finement cannelé. Ind. 31. Fnr. 122389 : pos. 31, m² 514/181.

11 Écuelle cannelée, panse. Terre cuite noire, surface polie. Dégraissant minéral fin, cuisson réductrice, tournée. Décor cannelé. Ind. 84. Fnr. 124368 : pos. 50, m² 508-509/186-187.

Pots

12 Pot, bord. Terre cuite brune et grise, surface brute. Dégraissant grossier à la chamotte, cuisson oxydante. Décor digité sur la lèvre. Ind. 3. Fnr. 122593 : pos. 31, m² 522/180.

13 Pot, bord. Terre cuite brune, surface brute. Dégraissant grossier à la chamotte, cuisson oxydante. Décor digité sur la lèvre. Ind. 10. Fnr. 123981 : pos. 31, m² 522/179.

14 Pot, bord. Terre cuite brune, surface brute. Dégraissant grossier à la chamotte, cuisson oxydante. Décor digité sur la lèvre. Ind. 56. Fnr. 122441 : pos. 31, m² 521/180.

15 Pot, bord. Terre cuite grise, surface brute. Dégraissant minéral grossier, cuisson indéterminée. Décor digité sur la lèvre. Ind. 63. Fnr. 122440 : pos. 31, m² 521/179.

Planche 6

1 Pot, bord. Terre cuite brune et grise, surface lissée. Dégraissant minéral grossier, cuisson indéterminée. Lèvre arrondie. Ind. 117. Fnr. 122098 : pos. 15/35, m² 517-519/169-171, déc. 1.

2 Pot, bord. Terre cuite brune, surface lissée. Dégraissant minéral grossier, cuisson oxydante. Lèvre aplatie. Ind. 123. Fnr. 122559 : pos. 39, m² 525/181.

3 Pot, bord. Terre cuite brune, surface lissée. Dégraissant minéral grossier, cuisson oxydante. Lèvre légèrement épaissie. Ind. 158. Fnr. 122391 : pos. 35, m² 518/170, alt. 464.36 m ; Fnr. 122392 : pos. 35, m² 517-518/169, alt. 464.42-464.30 m.

4 Pot, bord. Terre cuite beige, surface lissée. Dégraissant minéral grossier, cuisson oxydante. Lèvre arrondie. Ind. 159. Fnr. 122392 : pos. 35, m² 517-518/169, alt. 464.42-464.30 m.

5 Pot, panse. Terre cuite brune, surface lissée. Dégraissant minéral grossier, cuisson indéterminée. Orientation incertaine. Ind. 37. Fnr. 122389 : pos. 31, m² 514/181 ; Fnr. 122421 : pos. 31, m² 517/180.

6 Pot, base plate. Terre cuite brune et grise, surface brute. Dégraissant minéral grossier, cuisson indéterminée. Ind. 92. Fnr. 122582 : pos. 31, m² 513/181.

7 Pot à épaulement, bord. Terre cuite brune et grise, surface lissée. Dégraissant minéral grossier, cuisson oxydante. Lèvre arrondie. Ind. 14. Fnr. 122429 : pos. 31, m² 517/181 ; Fnr. 123983 : pos. 31, m² 516/181.

8 Pot tronconique, bord. Terre cuite beige et grise, surface érodée. Dégraissant minéral grossier, cuisson indéterminée. Lèvre étirée vers l'extérieur. Ind. 141. Fnr. 122204 : pos. 29, m² 506-507/180-181.

9 Pot en tonneau, bord. Terre cuite brune et grise, surface brute. Dégraissant minéral grossier, cuisson oxydante. Lèvre à bourrelet externe. Ind. 136. Fnr. 124437 : pos. 57, m² 510-511/184-185.

10 Pot globulaire, bord. Terre cuite brune et grise, surface lissée, brun et gris. Dégraissant minéral grossier, cuisson indéterminée. Décor digité sur la lèvre. Ind. 169. Fnr. 122375 : pos. 29, m² 514/182, déc. 1 ; Fnr. 123661 : pos. 11, m² 520-521/182-183.

Planche 7

Jarres

1 Jarre à rebord court, bord et panse. Terre cuite brune et beige, surface brute. Dégraissant minéral grossier, cuisson oxydante. Décor imprimé oblique sur la lèvre et l'épaulement. Ind. 1. Fnr. 122450 : pos. 39, m² 525/180 ; Fnr. 122593 : pos. 31, m² 522/180 ; Fnr. 123635 : pos. 31/11, m² 524-525/180-181.

2 Jarre à rebord court, bord. Terre cuite brune et grise, surface raclée brute. Dégraissant minéral grossier, cuisson indéterminée. Lèvre aplatie. Ind. 73. Fnr. 124350 : pos. 50, m² 508-509/182-183.

3 Jarre à rebord court, bord. Terre cuite brune, surface brute. Dégraissant minéral grossier, cuisson oxydante. Lèvre étirée vers l'extérieur. Ind. 77. Fnr. 124375 : pos. 50, m² 508-509/190.

4 Jarre à rebord court, bord. Terre cuite beige et grise, surface lissée. Dégraissant minéral grossier, cuisson oxydante. Lèvre arrondie. Ind. 111. Fnr. 122098 : pos. 15/35, m² 517-519/169-171, déc. 1.

5 Jarre à rebord court, bord. Terre cuite brune et beige, surface polie. Dégraissant minéral grossier, cuisson oxydante. Lèvre arrondie. Ind. 114. Fnr. 122098 : pos. 15/35, m² 517-519/169-171, déc. 1.

6 Jarre à rebord court, bord. Terre cuite brune et grise, surface lissée. Dégraissant minéral grossier, cuisson oxydante. Décor imprimé sur la lèvre et sur la panse, incisé sur le bord. Ind. 150. Fnr. 124470 : pos. 55, m² 530-531/198-199.

7 Jarre à rebord court, bord. Terre cuite rouge et grise, surface brute. Dégraissant minéral grossier, cuisson indéterminée. Décor digité sur la lèvre et l'épaulement. Ind. 130. Fnr. 124350 : pos. 50, m² 508-509/182-183 ; Fnr. 124351 : pos. 31, m² 512/182-183 ; Fnr. 124353 : pos. 50, m² 510-511/182-183, déc. 2 ; Fnr. 124399 : pos. 31, m² 510-511/182-183 ; Fnr. 124435 : pos. 57, m² 510-511/182-183.

8 Jarre, panse. Terre cuite brune, surface brute. Dégraissant minéral grossier, cuisson oxydante. Décor imprimé au-dessus de l'épaulement. Ind. 45. Fnr. 122596 : pos. 39, m² 524/179, déc. 1 ; Fnr. 123636 : pos. 11/31, m² 524-525/178-179.

9 Jarre, bord. Terre cuite brune, surface lissée. Dégraissant minéral grossier, cuisson oxydante. Lèvre amincie. Ind. 157. Fnr. 122098 : pos. 15/35, m² 517-519/169-171, déc. 1 ; Fnr. 122570 : pos. 35, m² 517/170.

Bouteilles

10 Bouteille, encolure. Terre cuite grise, surface polie. Dégraissant minéral fin, cuisson réductrice, tournée. Ind. 74. Fnr. 124350 : pos. 50, m² 508-509/182-183 ; Fnr. 124435 : pos. 57, m² 510-511/182-183.

11 Bouteille, bord. Terre cuite grise, surface lissée. Dégraissant minéral fin, cuisson indéterminée. Lèvre arrondie. Ind. 76. Fnr. 124358 : pos. 50, m² 506-507/184-185.

12 Bouteille, bord. Terre cuite beige, surface lissée. Dégraissant minéral fin. Cuisson oxydante. Lèvre aplatie. Ind. 162. Fnr. 122392 : pos. 35, m² 517-518/169, alt. 464.42-464.30 m.

13 Bouteille, bord. Terre cuite noire, surface lissée. Dégraissant minéral fin, cuisson réductrice, tournée. Lèvre aplatie. Ind. 163. Fnr. 122392 : pos. 35, m² 517-518/169, alt. 464.42-464.30 m.

14 Bouteille, bord. Terre cuite noire, surface polie. Dégraissant minéral fin, cuisson réductrice, tournée. Lèvre aplatie. Ind. 164. Fnr. 122392 : pos. 35, m² 517-518/169, alt. 464.42-464.30 m.

Planche 8

Bords indéterminés

1 Indéterminé, bord. Terre cuite grise, surface lissée. Dégraissant organique grossier, cuisson indéterminée. Décor digité sur la lèvre. Ind. 40. Fnr. 122425 : pos. 31, m² 519/180.

2 Indéterminé, bord. Terre cuite grise, surface lissée. Dégraissant minéral grossier, cuisson indéterminée. Lèvre biseauté. Ligne incisée sur la face interne du bord. Ind. 107. Fnr. 123647 : pos. 18, m² 520-521/188-189.

Panses indéterminées

3 Indéterminé, panse. Terre cuite noire, surface polie. Dégraissant minéral fin, cuisson réductrice, tournée. Décor cannelé. Ind. 58. Fnr. 123656 : pos. 11/21, m² 518-519/180-181.

4 Indéterminé, panse. Terre cuite noire, surface polie grise. Dégraissant minéral fin, cuisson réductrice, tournée. Décor cannelé. Ind. 101. Fnr. 124359 : pos. 50, m² 510-511/184-185.

5 Indéterminé, panse. Terre cuite grise, surface lissée. Dégraissant minéral fin, cuisson réductrice.

Décor incisé triangulaire. Surface interne érodée. Ind. 143. Fnr. 122233 : pos. 29, m² 508-509/188-189.

6 Indéterminé, panse. Terre cuite grise, surface lissée. Dégraissant minéral fin, cuisson réductrice, tournée. Décor de baguette. Ind. 146. Fnr. 123955 : pos. 29, m² 501-503/184-185, déc. 2.

7 Indéterminé, panse. Terre cuite grise, surface lissée. Dégraissant minéral fin, cuisson réductrice, tournée. Décor de baguette. Surface interne érodée. Ind. 156. Fnr. 122570 : pos. 35, m² 517/170.

8 Indéterminé, panse. Terre cuite grise, surface lissée. Dégraissant minéral fin, cuisson réductrice, tournée. Décor de baguette. Ind. 161. Fnr. 122392 : pos. 35, m² 517-518/169, alt. 464.42-464.30 m.

Autres catégories de mobilier

9 Fibule à timbale en fer de type « Mansfeld F2A2 ». Fnr. 123635 : pos. 31/11, m² 524-525/180-181.

10 Fibule en fer. Ind. 186. Fnr. 124437 : pos. 57, m² 510-511/184-185.

11 Fibule en fer. Ind. 187. Fnr. 124326 : pos. 50, m² 511/184.

12 Fibule en fer. Ind. 188. Fnr. 124328 : pos. 50, m² 506/189.

13 Pièce indéterminée en bronze. Ind. 189. Fnr. 123666 : pos. 31, m² 519.8/179.7, alt. 464.47 m.

14 Anneau en bronze. Ind. 190. Fnr. 122235 : pos. 31, m² 512/182-183.

15 Anneau en bronze. Ind. 191. Fnr. 123983 : pos. 31, m² 516/181.

16 Bague en bronze. Ind. 192. Fnr. 124406 : pos. 11, m² 530/188.

17 Épingle à tête renflée en bronze. Ind. 193. Fnr. 121697 : pos. 31, m² 515/181.

18 Épingle à tête globulaire en bronze. Ind. 194. Fnr. 123971 : pos. 11, m² 508-509/180-181.

19 Épingle à chas en bronze. Ind. 195. Fnr. 122381 : pos. 31, m² 518/181.

20 Fusaïole. Terre cuite brune. Dégraissant grossier. Diamètre max. 2.9 cm, 4-5mm interne. Ind. 170. Fnr. 122243 : pos. 29, m² 510-511/188-189.

21 Fusaïole. Terre cuite beige et orange. Dégraissant grossier. Diamètre max. 2.5 cm, 4 mm interne. Ind. 171. Fnr. 122589 : pos. 31, m² 520/180.

22 Fusaïole. Terre cuite brune et grise. Dégraissant grossier. Diamètre max. 2.1 cm, 0.4 mm interne. Ind. 172. Fnr. 123983 : pos. 31, m² 516/181.

23 Fusaïole. Terre cuite grise. Dégraissant grossier. Fragment, diamètres externes et internes inconnus. Diamètre externe : plus de 2.5 cm. Ind. 173. Fnr. 124364 : pos. 50, m² 503-505/186-187.

24 Fusaïole. Terre cuite grise, surface lissée. Dégraissant grossier. Diamètres externes et internes inconnus. Diamètre externe : plus de 2cm. Ind. 174. Fnr. 124348 : pos. 50, m² 506-507/182-183.

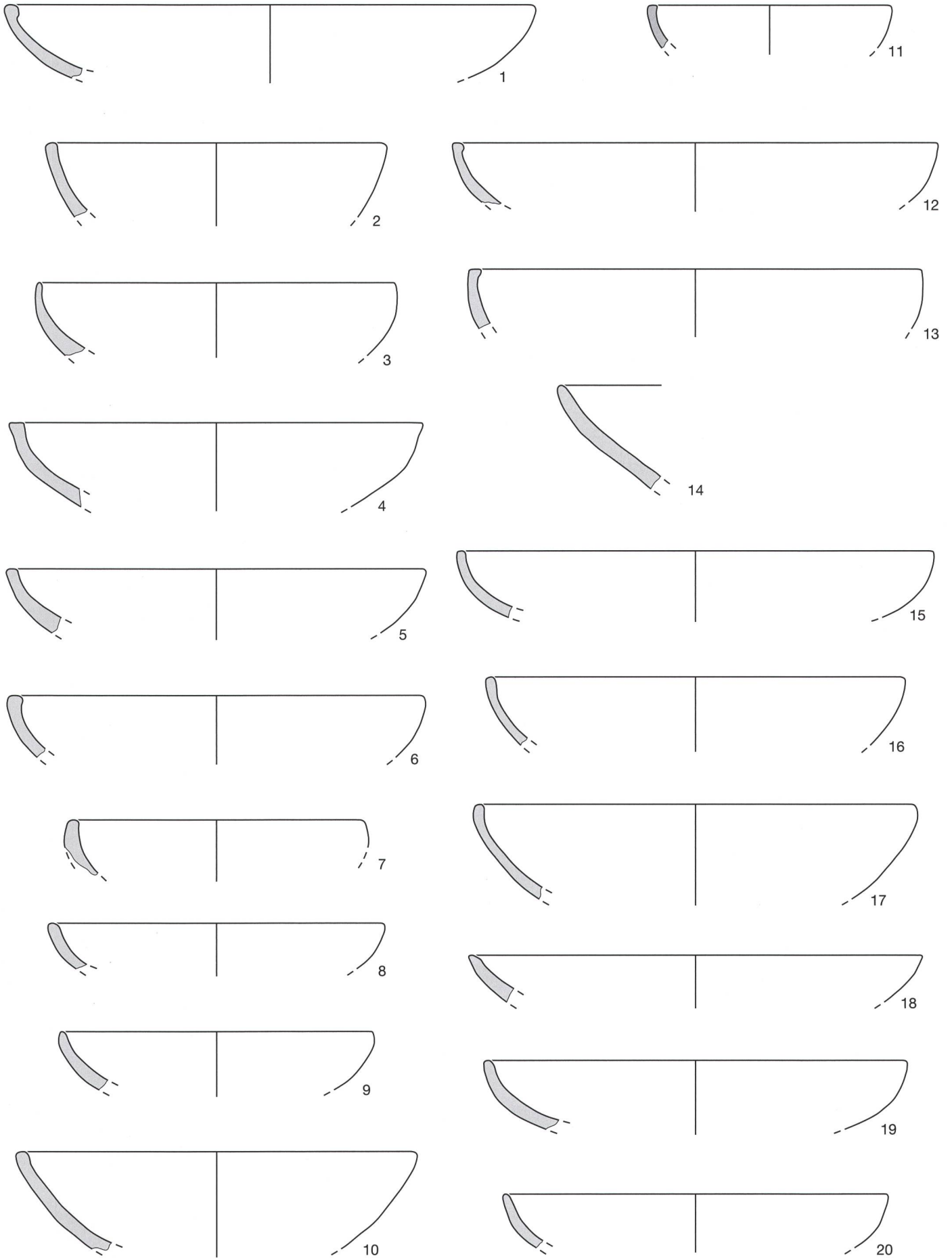


Planche 1 : Attiswil, Wiesenweg 11. 1-20 : coupes à corps convexe (Éch. 1:3).

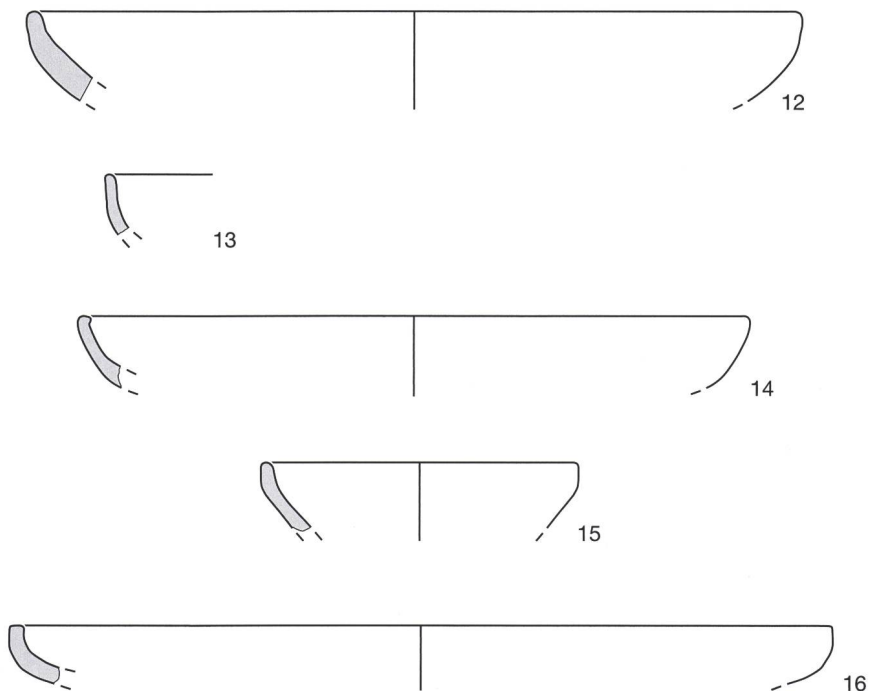
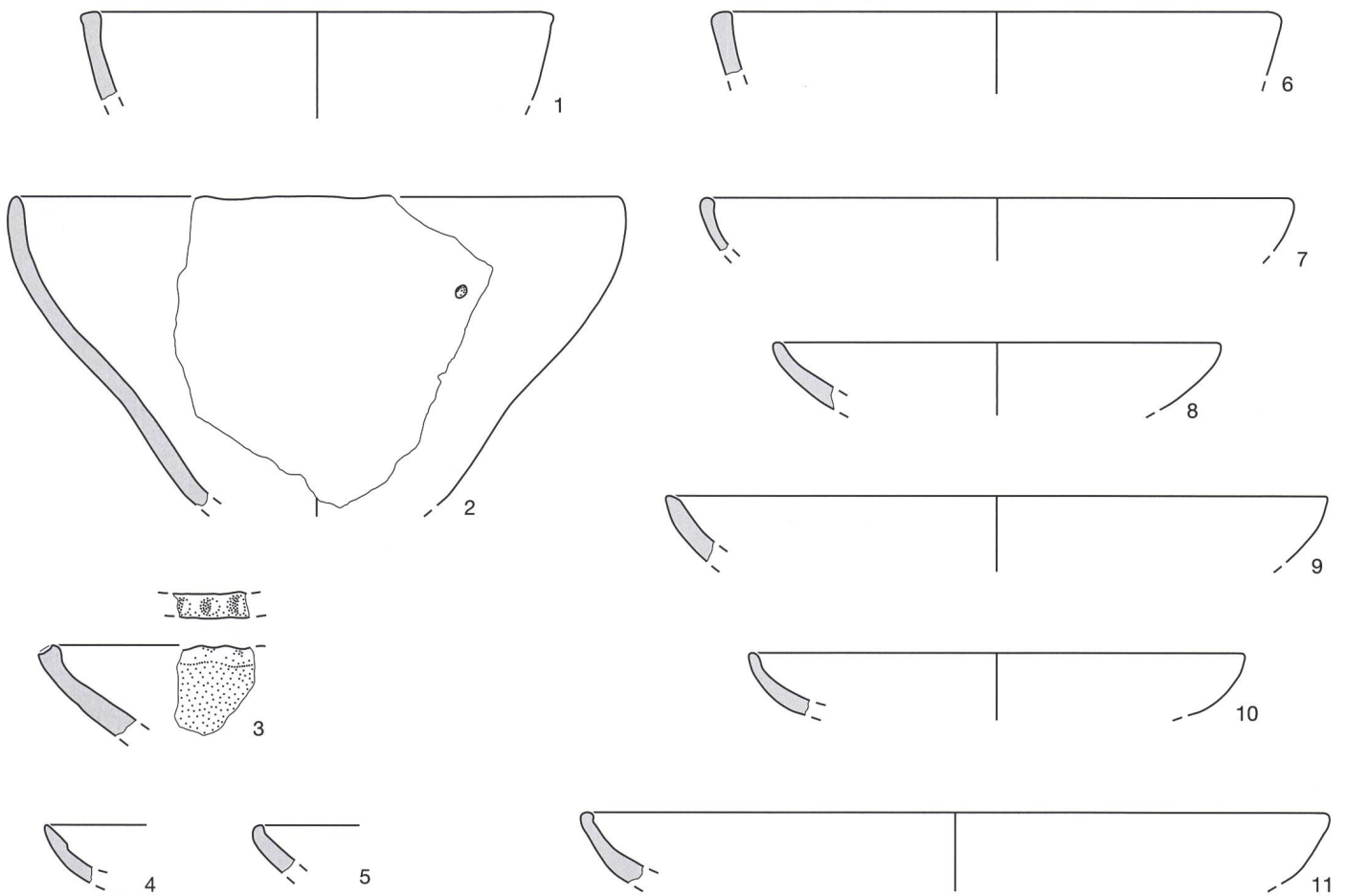


Planche 2 : Attiswil, Wiesenweg 11. 1 : coupe profonde tronconique ; 2 : coupe profonde ; 3 : coupe à corps rectiligne ; 4-11 : coupes indéterminées ; 12-16 : jattes à bord droit (Éch. 1:3).

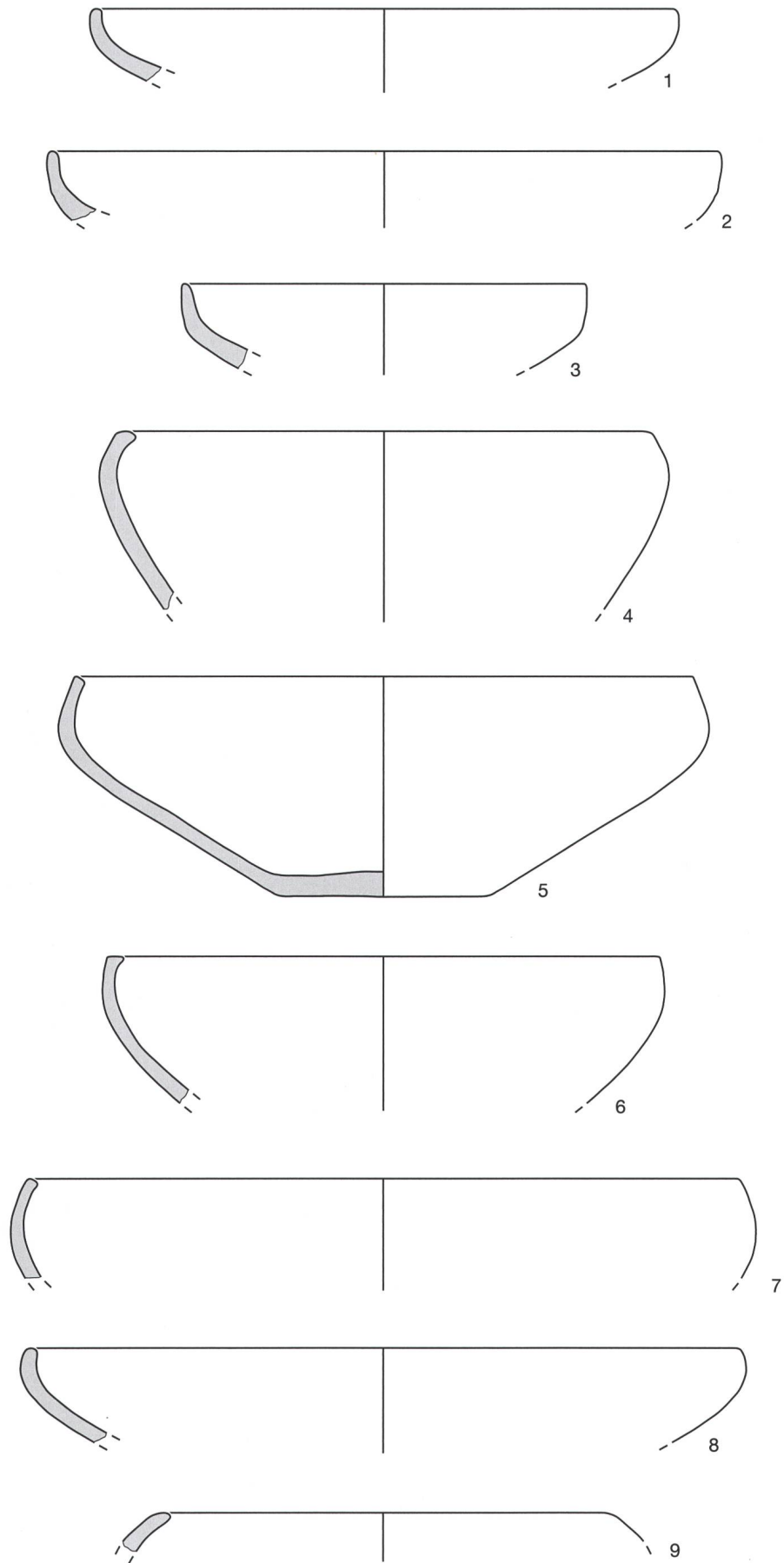


Planche 3 : Attiswil, Wiesenweg 11. 1-3 jattes à bord droit ; 4-9 : jattes à bord rentrant (Éch. 1:3).

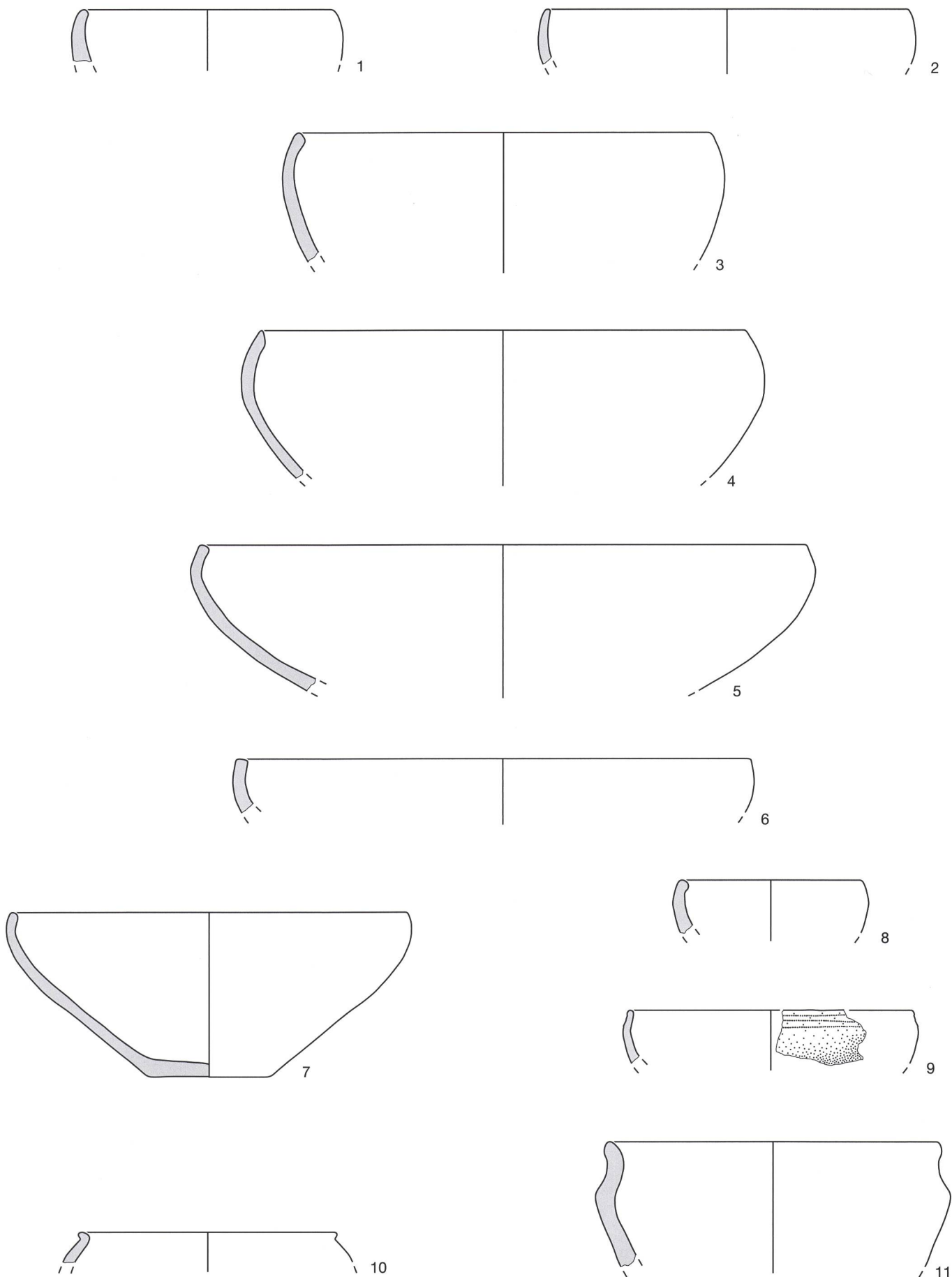


Planche 4 : Attiswil, Wiesenweg 11. 1-2 : jattes à bord rentrant ; 3-8 : jattes à bord convergent ; 9-11 : jattes indéterminées (Éch. 1:3).

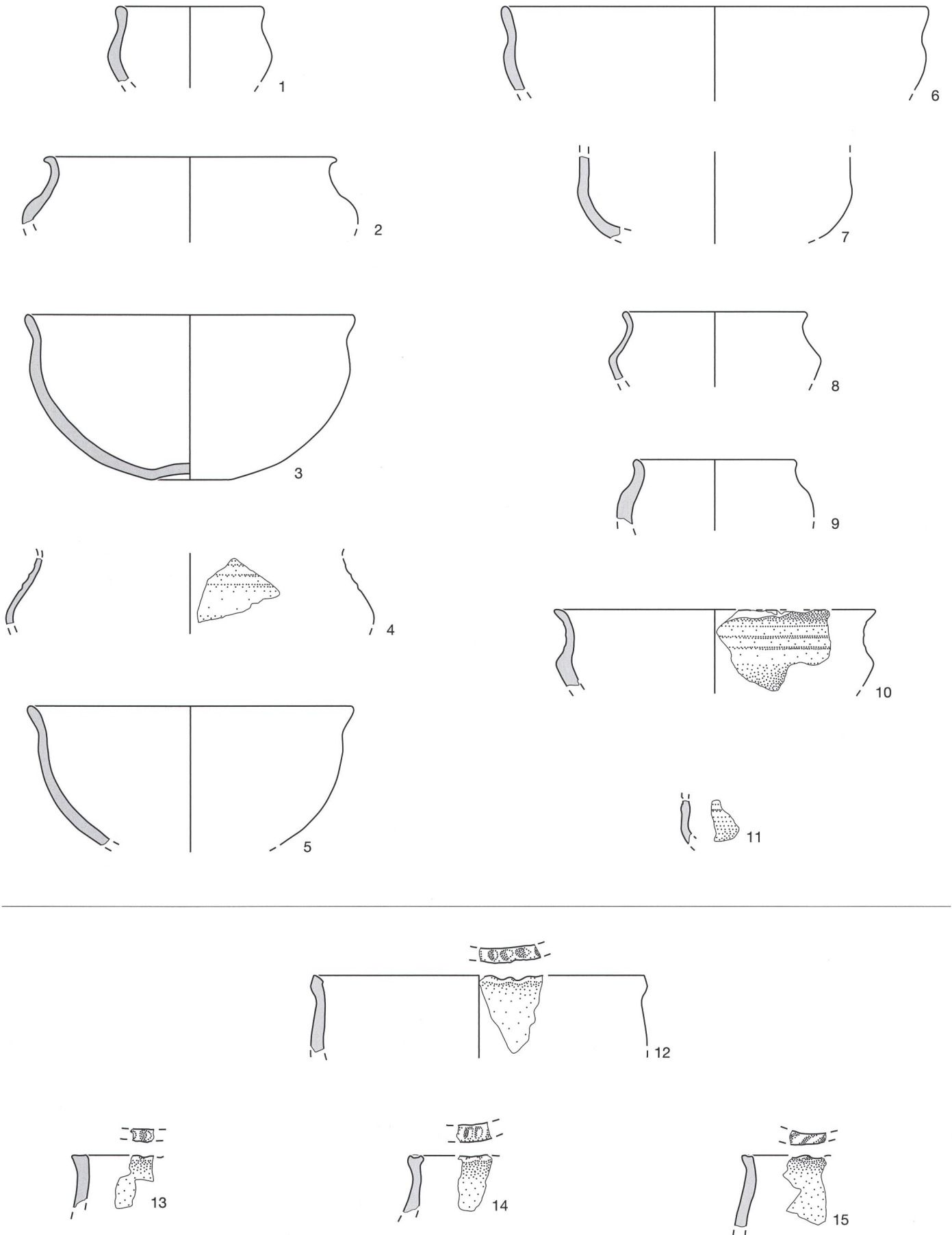


Planche 5 : Attiswil, Wiesenweg 11. 1-6 : écuelles à profil sinueux ; 7-8 : écuelles carénées ; 9 : écuelle à épaulement ; 10 : écuelle à col concave ; 11 : écuelle cannelée ; 12-15 : pots indéterminés (Éch. 1:3).

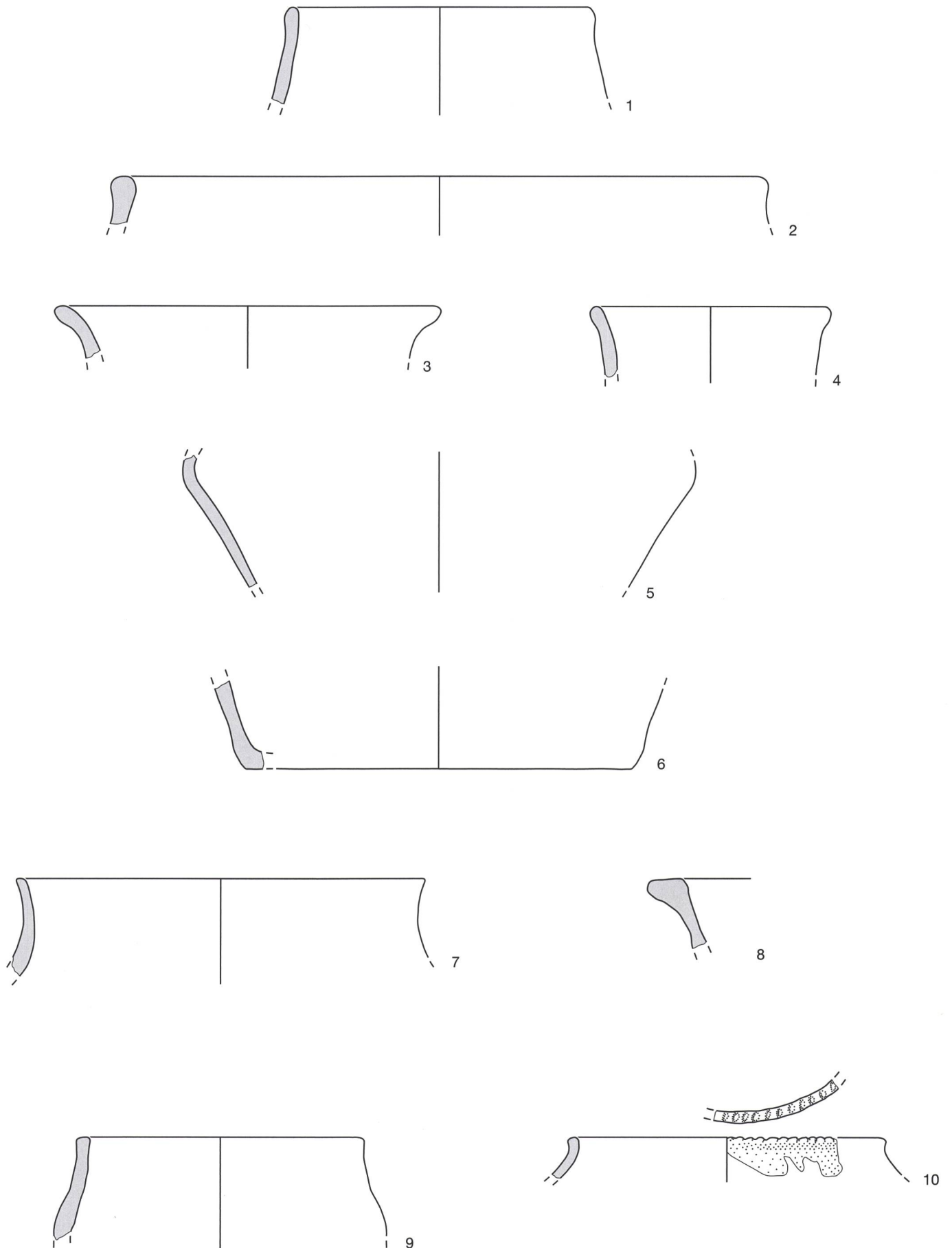


Planche 6 : Attiswil, Wiesenweg 11. 1-6 : pots indéterminés ; 7 : pot à épaulement ; 8 : pot tronconique ; 9 : pot en tonneau ; 10 : pot globulaire (Éch. 1:3).

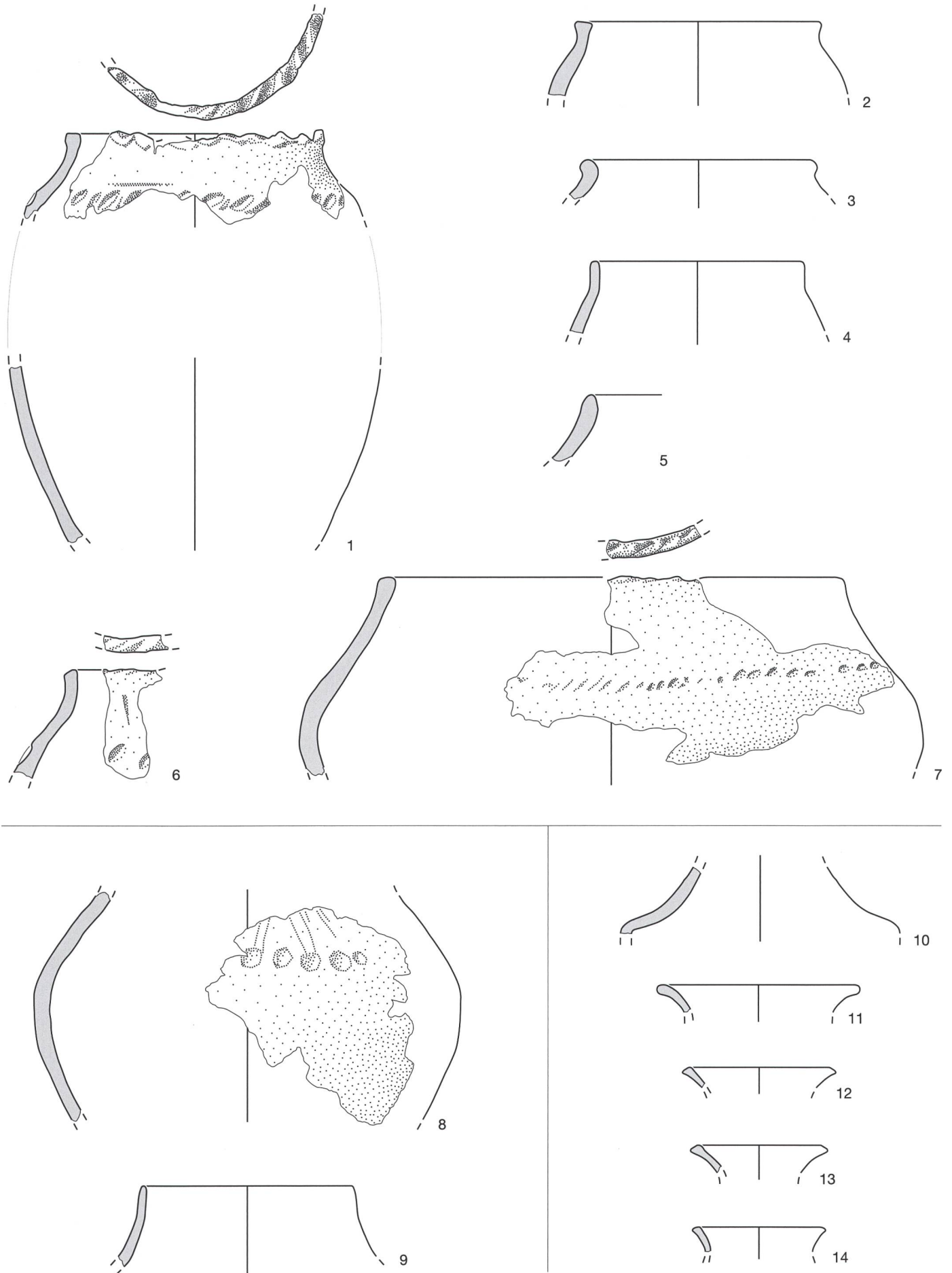


Planche 7 : Attiswil, Wiesenweg 11. 1-7 : jarres à rebord court ; 8-9 : jarres indéterminées ; 10-14 : bouteilles (Éch. 1:3).

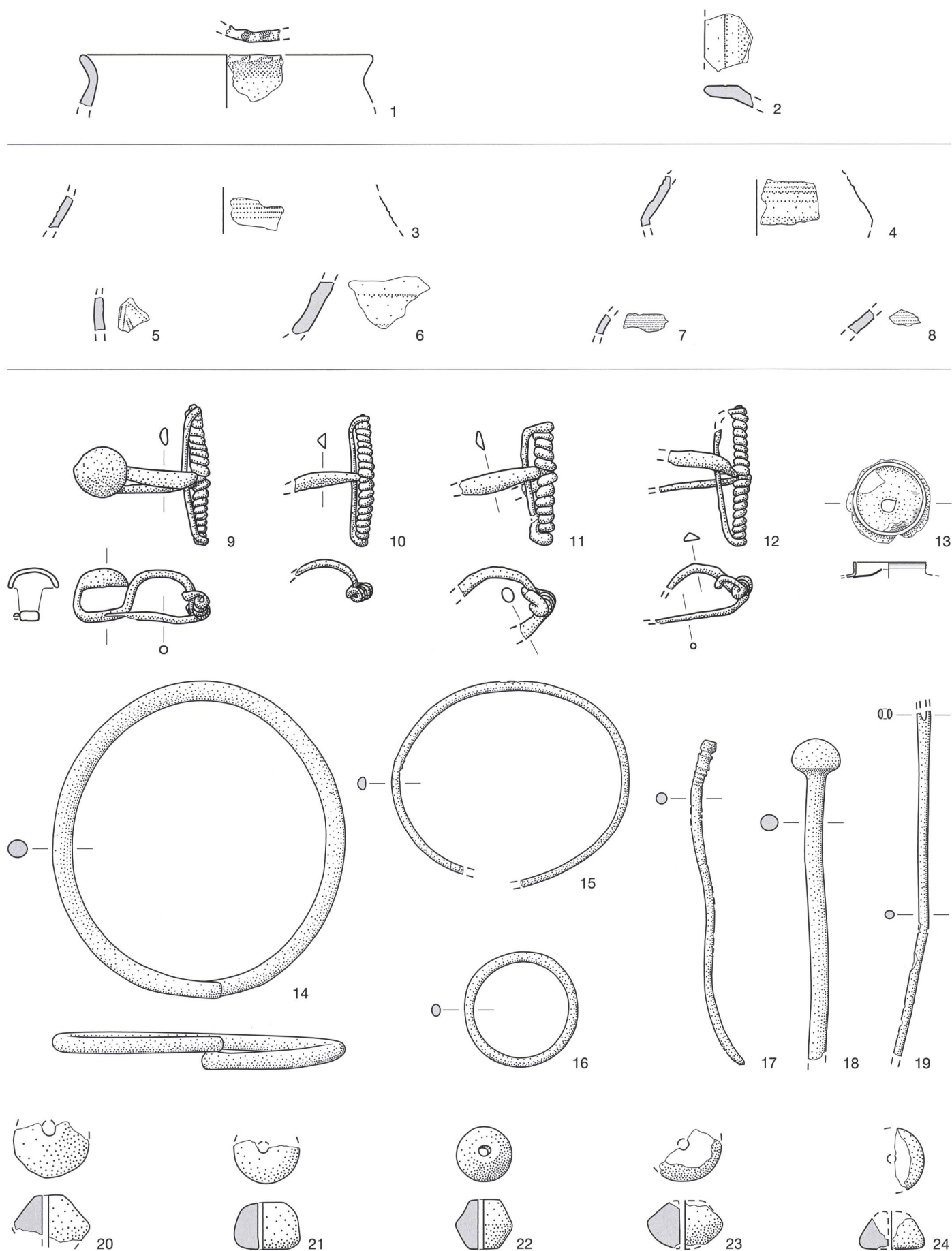


Planche 8 : Attiswil, Wiesenberg 11. 1-2 : bords indéterminés ; 3-4 : décors cannelés ; 5 : décor incisé ; 6-8 : décors de baguettes (Éch. 1:3).
 9 : fibule à timbale en fer de type « Mansfeld F4A2 » ; 10-12 : fibules en fer ; 13 : pièce indéterminée en bronze ; 14-15 : anneaux en bronze ;
 16 : bague en bronze ; 17 : épingle à tête renflée en bronze ; 18 : épingle à tête globulaire en bronze ; 19 : épingle à chas en bronze (Éch. 1:1).
 20-24 : fusaïoles en terre cuite (Éch. 1:2).