

Zeitschrift: Archäologie Bern : Jahrbuch des Archäologischen Dienstes des Kantons Bern = Archéologie bernoise : annuaire du Service archéologique du canton de Berne

Herausgeber: Archäologischer Dienst des Kantons Bern

Band: - (2020)

Artikel: Bern, Schosshaldewald : selbst rege genutzte Stadtwälder bergen archäologische Geheimnisse

Autor: Schaer, Andrea / Schimmelpfennig, Wenke

DOI: <https://doi.org/10.5169/seals-895374>

Nutzungsbedingungen

Die ETH-Bibliothek ist die Anbieterin der digitalisierten Zeitschriften. Sie besitzt keine Urheberrechte an den Zeitschriften und ist nicht verantwortlich für deren Inhalte. Die Rechte liegen in der Regel bei den Herausgebern beziehungsweise den externen Rechteinhabern. [Siehe Rechtliche Hinweise.](#)

Conditions d'utilisation

L'ETH Library est le fournisseur des revues numérisées. Elle ne détient aucun droit d'auteur sur les revues et n'est pas responsable de leur contenu. En règle générale, les droits sont détenus par les éditeurs ou les détenteurs de droits externes. [Voir Informations légales.](#)

Terms of use

The ETH Library is the provider of the digitised journals. It does not own any copyrights to the journals and is not responsible for their content. The rights usually lie with the publishers or the external rights holders. [See Legal notice.](#)

Download PDF: 19.02.2025

ETH-Bibliothek Zürich, E-Periodica, <https://www.e-periodica.ch>

Bern, Schosshaldewald

Selbst rege genutzte Stadtwälder bergen archäologische Geheimnisse

ANDREA SCHAER UND WENKE SCHIMMELPFENNIG



Wie wertvoll der Einsatz der ehrenamtlichen Mitarbeiterinnen und Mitarbeiter des Archäologischen Dienstes des Kantons Bern ist, zeigt sich immer wieder dann, wenn diese Fundobjekte von Orten abliefern, an welchen bislang keine archäologische Fundstelle aktenkundig ist. Die Ehrenamtlichen melden Funde nicht nur von Ackerflächen oder von bislang wenig oder kaum durch menschliche Aktivitäten betroffenen Arealen, sondern mit erstaunlicher Häufigkeit auch von stark genutzten Gebieten in der Stadt Bern.

Der Schosshaldewald: viel genutzt, aber archäologisch (fast) unbekannt

Der zum Gemeindegebiet der Stadt Bern gehörende Schosshaldewald liegt auf einer kleinen Moränenkuppe zwischen dem Schöngrün-Vermont-Quartier und dem Ortskern von Oster-

mundigen (Abb. 1). Gegen Ostermundigen fällt der Hang gegen das Tälchen des Lötschebachs ab, gegen Bern hin öffnet sich das Gelände sanft und bietet eine Aussicht über die Stadt und ins Aaretal. Im nordwestlichen Teil des Schosshaldewaldes liegt heute ein Friedhof. Im Südwesten und Osten stösst der Wald an Landwirtschaftsflächen und eine Wohnsiedlung. Der Wald ist heute ein intensiv genutztes Naherholungsgebiet für die umliegenden Quartiere.

Archäologisch war der Schosshaldewald bis vor Kurzem ein (beinahe) unbeschriebenes Blatt. Im Archäologischen Inventar war hier bis 2018 keine Fundstelle verzeichnet. Der Mülleratlas (1797–1799) und die Siegfriedkarte von 1880 zeigen, dass das Waldgebiet mindestens seit dem 18. Jahrhundert besteht. Für die Erweiterung des Schosshaldefriedhofs in den

Abb. 1: Bern, Schosshaldewald. Im dicht überbauten östlichen Teil der Stadt Bern sind bislang nur wenige römische Fundstellen bekannt. Umso überraschender ist die Neuentdeckung in einem der letzten unüberbauten Gebiete (roter Kreis). M. 1:25 000.



Liste der Münzen

Fundzettel-Nr.	Prägeherr	Nominal	Prägezeitraum
FZ 154388	Augustus für Tiberius	As; Imitation	27 v. Chr.–14 n. Chr.
FZ 154395	Caligula	As	37–41 n. Chr.
FZ 154385	Vespasian	Dupondius oder As	69–79 n. Chr.
FZ 154386	Domitian	As	81–96 n. Chr.
FZ 136687	Domitian	Dupondius oder As	81–96 n. Chr.
FZ 154382	Trajan	Dupondius	103–117 n. Chr.
FZ 154396	Trajan	Dupondius	103–117 n. Chr.
FZ 154393	Hadrian	Dupondius	125–132 n. Chr.
FZ 154384	Hadrian	As	125–138 n. Chr.
FZ 136685	Antoninus Pius oder Marc Aurel für Faustina II	Dupondius oder As	145–180 n. Chr.
FZ 154387	Marc Aurel	As	161–180 n. Chr.
FZ 154397	Marc Aurel	Dupondius oder As	161–180? n. Chr.
FZ 154392	Marc Aurel für Faustina II	As	161–176 n. Chr.
FZ 136686	Commodus	Dupondius oder As	180–193 n. Chr.
FZ 154389	unbestimmbar	As	1./2. Jh. n. Chr.
FZ 154390	unbestimmbar	As	1./2. Jh. n. Chr.
FZ 154391	unbestimmbar	As	1./2. Jh. n. Chr.
FZ 154394	unbestimmbar	As	1./2. Jh. n. Chr.
FZ 154383	unbestimmbar	As?	1./2. Jh. n. Chr.
FZ 136688	unbestimmbar	Dupondius oder As	1./2. Jh. n. Chr.

Abb. 2: Bern, Schosshaldewald. Liste der 2018 gefundenen römischen Münzen.

Jahren 1952 bis 1955 wurde ein Teil des westlichen Schosshaldewaldes gerodet. Archäologische Funde wurden damals keine vermerkt.

Einzig Albert Jahn, der sich Mitte des 19. Jahrhunderts mit den Altertümern im Umland von Bern beschäftigte und ausführliche Überlegungen zur römischen Strassenführung zwischen Papiermühle und Gümligen anstellte, schreibt, dass sich im fraglichen Gebiet «... Mardellen [,] finden». Nach seinem Bericht kamen bei Waldarbeiten im südlichen Teil des Schosshaldewalds keltische Scherben zum Vorschein. Diese Beobachtungen wurden aber in der späteren Literatur nicht mehr erwähnt und fanden wohl deshalb keinen Eingang in das kantonale Fundstelleninventar.

Moderne Schlacken und römische Kleinfunde

Im Herbst 2018 meldete der Ehrenamtliche Markus Schläppi, dass er bei einem Spaziergang im Schosshaldewald auf eine Ansammlung von Schlacken und Metallabfällen am Weg aufmerksam geworden sei. Er richtete in der Folge sein Augenmerk auf dieses Gebiet und suchte es wiederholt ab. Während es sich bei den genannten Metallobjekten zumeist um neuzeitliche Abfälle handelte, die als Wegbefestigung ge-

nutzt wurden, fand Markus Schläppi bald auch Fundobjekte, die aus der Römerzeit stammen. Bei mehreren Begehungen konnte er schliesslich zwanzig römische Bronzemünzen und eine Fibel bergen. Hinzu kommen wenige Bruchstücke von Leistenziegeln.

Die Münzen sind teilweise stark korrodiert. Die vierzehn noch lesbaren Münzen datieren ins 1. und 2. Jahrhundert n. Chr. (Abb. 2). Herausragendes Fundobjekt ist eine Scharnierbügelfibel des Typs Riha 5.17, «Emailbügelfibel mit geteiltem Bügel» (Abb. 3 und 4). Der Bügel ist als Scheibe geformt, die durch einen Steg in zwei konzentrische Felder unterteilt wird, in denen sich ursprünglich farbige Emailleinlagen

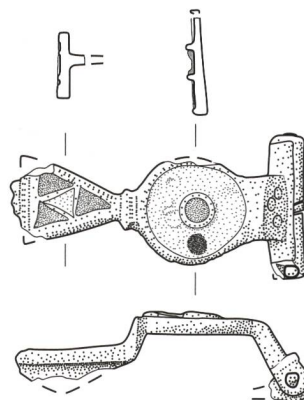


Abb. 3: Bern, Schosshaldewald. Bronzene Emailbügelfibel. Länge: 3,9 cm; Breite Scharnierhülse: 2 cm; Höhe: 1,1 cm. M. 1:1.



Abb. 4: Bern, Schosshaldewald. Bronzene Emailbügelfibel mit geteiltem Steg. M. 2:1.

befanden. Im äusseren Feld ist eine kreisrunde Fehlstelle erkennbar. Im tropfenförmigen Fuss der Fibel finden sich vier dreieckige Felder mit blauen und roten Emaileinlagen, oberhalb des Scharniers sind drei punktförmige Punzen angebracht. Dieser Fibeltyp erfreute sich ebenfalls im späteren 1. und insbesondere im 2. Jahrhundert grosser Beliebtheit.

Eine römische Siedlungsstelle (wieder?)entdeckt

Die Funde von Markus Schläppi lassen im Gebiet des heutigen Schosshaldewaldes eine römische Siedlung annehmen. Um was für eine Anlage es sich dabei handelte, lässt sich anhand der Funde jedoch nicht schlüssig klären.

Die topografische Lage auf der flachen Hügelkuppe scheint sowohl für ein Landgut, eine *villa rustica*, als auch als Standort für ein Heiligtum geeignet.

Im Zuge der Funde von 2018 erhält damit nicht nur die erwähnte Beschreibung von Funden und Geländeanomalien durch Albert Jahn neue Bedeutung. Auch werfen die Funde ein neues Licht auf die bislang kaum bekannte römische Besiedlung im Osten der heutigen Stadt Bern. Es wird interessant zu beobachten sein, ob bei künftigen Begleitungen von Waldarbeiten und Bodeneingriffen im Gebiet des Schosshaldewaldes weitere Spuren aus der römischen Vergangenheit zum Vorschein kommen.

Literatur

Albert Jahn, Der Kanton Bern, deutschen Theils, antiquarisch-topographisch beschrieben, mit Aufzählung der helvetischen und römischen Alterthümer und mit Bezugnahme auf das älteste Ritter- und Kirchenwesen, auf die urkundlichen Ortsnamen und die Volkssagen. Bern 1850, Nachdruck 1967 [Zitat S. 386].

Emilie Riha, Die römischen Fibeln aus Augst und Kaiser-augst. Forschungen in Augst 3. Augst 1979.

Direktion für Tiefbau, Verkehr und Stadtgrün, Stadt Bern (Hrsg.), Der Schosshaldenfriedhof. Ein Spaziergang mit Geschichten. Bern 2017, 41–42.