

Zeitschrift: Mitteilungen der aargauischen Naturforschenden Gesellschaft
Herausgeber: Aargauische Naturforschende Gesellschaft
Band: 6 (1892)

Artikel: Ueber die Darstellung des Potentials einer durch eine Kugelfläche vom Radius r_1 nach innen oder nach aussen begrenzten Masse für einen Punkt des leeren Raumes, wenn dasselbe auf der begrenzenden Fläche bekannt ist

Autor: Bigler

DOI: <https://doi.org/10.5169/seals-170838>

Nutzungsbedingungen

Die ETH-Bibliothek ist die Anbieterin der digitalisierten Zeitschriften. Sie besitzt keine Urheberrechte an den Zeitschriften und ist nicht verantwortlich für deren Inhalte. Die Rechte liegen in der Regel bei den Herausgebern beziehungsweise den externen Rechteinhabern. [Siehe Rechtliche Hinweise.](#)

Conditions d'utilisation

L'ETH Library est le fournisseur des revues numérisées. Elle ne détient aucun droit d'auteur sur les revues et n'est pas responsable de leur contenu. En règle générale, les droits sont détenus par les éditeurs ou les détenteurs de droits externes. [Voir Informations légales.](#)

Terms of use

The ETH Library is the provider of the digitised journals. It does not own any copyrights to the journals and is not responsible for their content. The rights usually lie with the publishers or the external rights holders. [See Legal notice.](#)

Download PDF: 02.04.2025

ETH-Bibliothek Zürich, E-Periodica, <https://www.e-periodica.ch>

Einblättriges t-Feld.

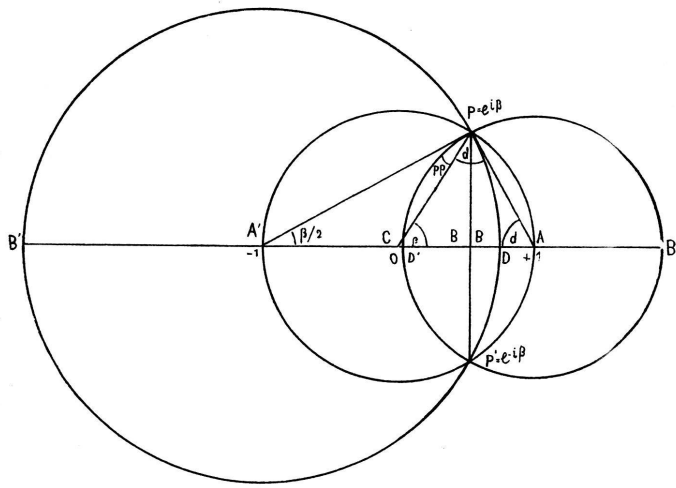


Fig. 1.

Zweiblättriges S-Feld.

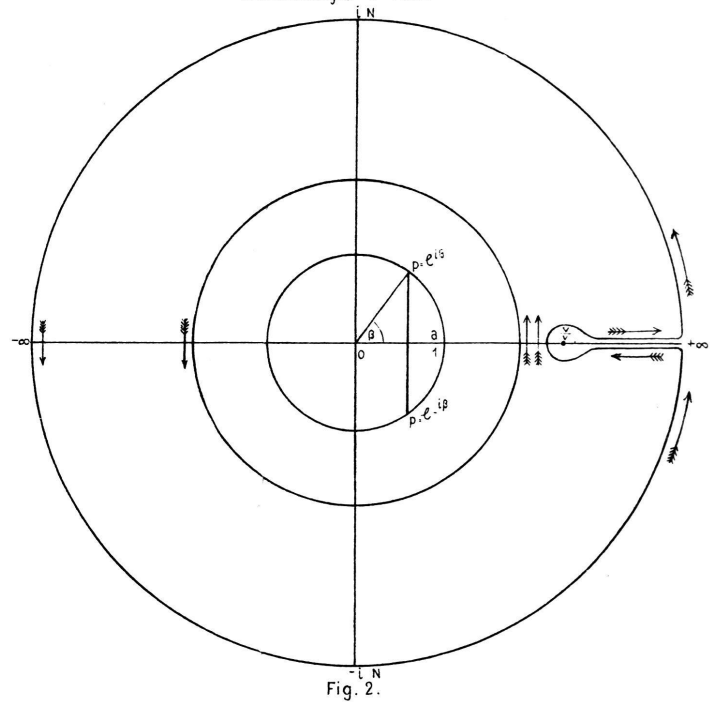


Fig. 2.

Ueber die Darstellung des Potentials einer durch eine Kugelfläche vom Radius r_1 nach innen oder nach aussen begrenzten Masse für einen Punkt des leeren Raumes, wenn dasselbe auf der begrenzenden Fläche bekannt ist.

Der nachstehende Aufsatz enthält die Lösung einer Aufgabe, die schon von den verschiedensten Mathematikern auf die verschiedenste Weise gelöst worden ist. Die Lektüre von Heines Handbuch über Kugelfunktionen hat mich veranlaßt, auch auf den in der Ueberschrift bezeichneten Gegenstand einzutreten, und ich glaube die Lösung der Aufgabe auf eine Art und Weise durchgeführt zu haben, die neu zu sein scheint; wenigstens habe ich in der mir zugänglichen Literatur diesen Gang nirgends gefunden. Der Verfasser geht hiebei von dem Newton'schen Gesetze aus, entwickelt an der Hand derselben den Begriff eines Potentials und leitet hieraus die Laplace'sche Gleichung ab. Im Weiteren wird eine Funktion, die innerhalb einer Kugelfläche von Radius r_1 dem Differentialparameter zweiter Ordnung, d. h. der Laplace'schen Gleichung genügt, nach Kugelfunktionen entwickelt. Von dieser Funktion wird nur vorausgesetzt, daß sie in jedem Punkte des angegebenen Raumes nach dem Taylor'schen Satze entwickelbar sei, daß

man sie also in der Form $V(x, y, z) = \sum_{n=0}^{n=\alpha} (x, y, z)^n$,

wo die Gruppe $(x, y, z)^n$ eine homogene Funktion der Coordinaten x, y und z vom Grade n ist, darstellen könne. Es zeigte sich sofort, daß jede solche Gruppe dem Differentialparameter genügen muß, und es wird bewiesen, daß es im Ganzen $(2n + 1)$ homogene Funktionen der Coordination (x, y, z) vom Grade n gibt, die der Gleichung $\square V = 0$ genügen. Diese $(2n + 1)$ Funktionen werden nun mittelst des Polinoms $(\alpha x + \beta y + \gamma z)^n$, in dem die Elemente α, β, γ so bestimmt werden, daß die Gleichung $\square (\alpha x + \beta y + \gamma z)^n = 0$ Statt hat, aufgesucht und in die Reihe für $V(x, y, z)$ eingesetzt. Nachdem die in dieser Reihe noch auftretenden konstanten Elemente mittelst Grenzbedingungen bestimmt worden sind, wird das Potential für einen Punkt des leeren Raumes in der Form einer Doppelsumme erhalten. Diese beiden Summen, von denen die eine begrenzt, die andere unbegrenzt ist, werden nun, wie mir wenigstens scheint, auf dem natürlichsten Wege ausgewerthet. Die begrenzte Summe ergibt sich als der bekannte Ausdruck für $P^n(\cos \theta \cos \theta_1 + \sin \theta \sin \theta_1 \cos(\varphi - \varphi_1))$ und die unbegrenzte Summe stellt sich als $\frac{1}{\rho}$ dar, wo ρ die Entfernung zweier Punkte im Raume bezeichnet. Ich glaube, daß die Art und Weise, wie diese Summen ausgewerthet worden sind, den Leser interessiren werden. So erhält man schließlich den bekannten Ausdruck für das Potential eines Punktes des leeren Raumes. Zum Schlusse werden noch für die an der Oberfläche willkürlich gegebene Funktion spezielle Annahmen gemacht und mittelst Green'scher Sätze die unter diesen Voraussetzungen wohlbekanntem Ausdrücke für das Potential aus der allgemeinen Integral-

form abgeleitet. Neue Resultate bietet mein Aufsatz keine. Möge der Leser darüber urtheilen, ob die kleine Arbeit der Veröffentlichung werth ist.

§ 1. Die Kraft K , mit der die in dem Punkte $P(x, y, z)$ vereinigte Masseneinheit von der in dem Punkte $P_0(a_0, b_0, c_0)$ befindlichen Masse m_0 angezogen wird, ist nach dem Newton'schen Gesetze

$$K = \frac{m_0}{r_0^2},$$

wenn $r_0^2 = (a_0 - x)^2 + (b_0 - y)^2 + (c_0 - z)^2$ gesetzt wird. Werden die Komponenten der Kraft nach den Hauptachsenrichtungen mit X, Y, Z bezeichnet, so hat man

$$X = \frac{m_0}{r_0^2} \cdot \frac{a_0 - x}{r_0}, \quad Y = \frac{m_0}{r_0^2} \cdot \frac{b_0 - y}{r_0}, \quad Z = \frac{m_0}{r_0^2} \cdot \frac{c_0 - z}{r_0}.$$

Nun ist aber auch

$$\frac{d}{dx} \frac{1}{r_0} = \frac{1}{r_0^2} \cdot \frac{a_0 - x}{r_0}, \quad \frac{d}{dy} \frac{1}{r_0} = \frac{1}{r_0^2} \cdot \frac{b_0 - y}{r_0},$$

$$\frac{d}{dz} \frac{1}{r_0} = \frac{1}{r_0^2} \cdot \frac{c_0 - z}{r_0},$$

und somit ist

$$X = \frac{d}{dx} \frac{m_0}{r_0}, \quad Y = \frac{d}{dy} \frac{m_0}{r_0}, \quad Z = \frac{d}{dz} \frac{m_0}{r_0}.$$

Wirken nun mehrere, in verschiedenen Punkten vertheilte Massen m_λ (für $\lambda = 0, 1, 2 \dots n$) in gleicher Weise auf die im Punkte P vereinigte Masseneinheit ein, so sind die Komponenten der Kraft

$$X = \sum_{\lambda=0}^{\lambda=n} \frac{m_\lambda}{r_\lambda^2} \cdot \frac{a_\lambda - x}{r_\lambda}, \quad Y = \sum_{\lambda=0}^{\lambda=n} \frac{m_\lambda}{r_\lambda^2} \cdot \frac{b_\lambda - y}{r_\lambda},$$

$$Z = \sum_{\lambda=0}^{\lambda=n} \frac{m_\lambda}{r_\lambda^2} \cdot \frac{c_\lambda - z}{r_\lambda},$$

oder auch, wenn

$$V = \sum_{\lambda=1}^n \frac{m_{\lambda}}{r_{\lambda}}$$

gesetzt wird

$$X = \frac{dV}{dx}, \quad Y = \frac{dV}{dy}, \quad Z = \frac{dV}{dz}.$$

Wenn die Masse einen Raum stetig erfüllt, so ist klar, daß sich obige Summen in Integrale verwandeln, die sich über den ganzen massenerfüllten Raum ausdehnen, so daß man hat

$$V = \iiint \frac{k \, da \, db \, dc}{r},$$

$$X = \iiint \frac{k \, da \, db \, dc}{r^2} \cdot \frac{a-x}{r}, \quad Y = \iiint \frac{k \, da \, db \, dc}{r^2} \cdot \frac{b-y}{r}$$

$$Z = \iiint \frac{k \, da \, db \, dc}{r^2} \cdot \frac{c-z}{r},$$

wo k die Dichtigkeit der Masse in dem Punkte (a, b, c) bezeichnet, die im Allgemeinen eine Funktion dieser Coordinaten ist. Die hier mit V bezeichnete Funktion wird nun nach dem Vorgange von Green das Potential der Massen für den Punkt P genannt. Wir wollen nun annehmen, der Bezugspunkt P liege außerhalb des Massensystems. In diesem Falle darf man, um die Ableitungen von V nach x, y, z zu bilden, unter dem Integrationszeichen differenzieren, und weil nun

$$\frac{d^2}{dx^2} \frac{1}{r} = \frac{1}{r^3} - \frac{3(a-x)^2}{r^5}, \quad \frac{d^2}{dy^2} \frac{1}{r} = \frac{1}{r^3} - \frac{3(b-y)^2}{r^5},$$

$$\frac{d^2}{dz^2} \frac{1}{r} = \frac{1}{r^3} - \frac{3(c-z)^2}{r^5},$$

$$\begin{aligned} \frac{d^2 V}{d x^2} + \frac{d^2 V}{d y^2} + \frac{d^2 V}{d z^2} &= \Sigma \frac{d^2 V}{d x^2} = \\ &= \iiint \frac{k d a d b d c}{d x^2} \cdot \Sigma \frac{d^2 \frac{1}{r}}{d x^2} = \iiint k d a d b d c \left(\frac{3}{r^3} - \frac{3}{r^3} \right) = 0. \end{aligned}$$

Wenn also $\square = \frac{d^2}{d x^2} + \frac{d^2}{d y^2} + \frac{d^2}{d z^2}$, so hat man für einen Punkt des leeren Raumes

$$\square V = 0$$

als die Gleichung von Laplace. Jede Funktion nun, welche der Gleichung $\square V = 0$ genügt, wird eine Potentialfunktion genannt.

§ 2. Es sei nun $V(x, y, z)$ eine Funktion, die der Gleichung $\square V = 0$ genügen soll. Ich nehme an, die Funktion sei in einem Gebiete, das nach außen durch eine Kugelfläche vom Radius r_1 begrenzt wird, überall nach dem Taylor'schen Satze entwickelbar, es sei also

$$\begin{aligned} 1) \quad V(x, y, z) &= A_0 + (A_1 x + B_1 y + C_1 z) \\ &+ A_{11} x^2 + B_{11} y^2 + C_{11} z^2 + 2D_{11} xy + 2E_{11} xz + 2F_{11} y^2 \\ &+ (x, y, z)^3 + \dots + (x, y, z)^n + \dots \end{aligned}$$

wo $(x, y, z)^n$ eine homogene Funktion der Coordination x, y, z vom Grade n bezeichnet, so daß

$$1) \quad V(x, y, z) = \sum_{n=0}^{n=\infty} (x, y, z)^n$$

ist. Soll nun die Funktion V dem Differentialparameter zweiter Ordnung, d. h. der Gleichung $\square V = 0$ genügen, so muß jede Gruppe für sich die gleiche Bedingung erfüllen, d. h. es muß

$$\square (x, y, z)^n = 0 \text{ sein für } n = 0, 1, 2, 3, \dots \dots \infty.$$

Die Gruppe $(x, y, z)^n$ weist nun so viele Terme auf, als sich die drei Elemente x, y, z zur Klasse n mit Wieder-

holungen combinieren lassen; ihre Anzahl ist daher $\frac{(n+1)(n+2)}{1 \cdot 2}$ und so viele constante Elemente sind vorhanden, die nun so bestimmt werden müssen, daß die Gleichung $\square(x, y, z)^n = 0$ erfüllt ist. Das Symbol \square erniedrigt den Grad der Funktion um 2, bringt ihn also auf $n-2$ herab und die Anzahl der Terme nach geschehener Ableitung ist gleich der Anzahl der Combinationen der drei Elemente x, y, z zur Klasse $n-2$ mit Wiederholungen, also gleich $\frac{n(n-1)}{1 \cdot 2}$. Die Coefficienten dieser Terme sind

lineare und homogene Funktionen der ursprünglichen constanten Elemente und müssen verschwinden, wenn die Gleichung $\square(x, y, z)^n = 0$ erfüllt sein soll. Wir haben

also zwischen den $\frac{(n+1)(n+2)}{1 \cdot 2}$ constanten Elementen

$\frac{n(n-1)}{1 \cdot 2}$ lineare Gleichungen, also $\frac{n+1}{2} \cdot \frac{n+2}{2} - \frac{n(-1)}{1 \cdot 2}$

$= 2n+1$ Gleichungen weniger als Elemente da sind.

Denkt man sich daher in dem Polinom $(x, y, z)^n$ $2n+1$ Coefficienten willkürlich gegeben, so lassen sich alle andern durch lineare und homogene Funktionen dieser $(2n+1)$ frei gewählten Elemente ausdrücken. Werden diese Werthe in das Polinom $(x, y, z)^n$ eingesetzt, so läßt sich dasselbe in der Form

$$2) \quad (x, y, z)^n = A_0 g_0(x, y, z) + A_1 g_1(x, y, z) + A_2 g_2(x, y, z) + \dots + A_\lambda g_\lambda(x, y, z) + \dots + A_{2n} g_{2n}(x, y, z),$$

darstellen, wo die Funktionen $g(x, y, z)$ wieder homogene Funktionen von x, y, z vom Grade n sind; da nun aber die A beliebige Constante sind, die auch gleich Null gesetzt werden können, so muß jede g -funktion für sich dem

Differentialparameter genügen, und man erkennt, daß es im Ganzen $2n + 1$ verschiedene homogene Funktionen der Coordinaten x, y, z vom Grade n gibt, die dem Differentialparameter zweiter Ordnung genügen. Im folgenden Paragraph sollen nun diese $2n + 1$ Funktionen aufgesucht werden.

§ 3. Es ist offenbar $(\alpha x + \beta y + \gamma z)^n$ eine homogene Funktion von x, y, z vom Grade n mit den drei constanten Elementen α, β, γ , die nun so bestimmt werden sollen, daß die Gleichung $\square (\alpha x + \beta y + \gamma z)^n = 0$ erfüllt ist.

Weil

$$\frac{d^2}{dx^2} (\alpha x + \beta y + \gamma z)^n = n(n-1) \alpha^2 (\alpha x + \beta y + \gamma z)^{n-2},$$

$$\frac{d^2}{dy^2} (\alpha x + \beta y + \gamma z)^n = n(n-1) \beta^2 (\alpha x + \beta y + \gamma z)^{n-2},$$

$$\frac{d^2}{dz^2} (\alpha x + \beta y + \gamma z)^n = n(n-1) \gamma^2 (\alpha x + \beta y + \gamma z)^{n-2},$$

so ist $\square (\alpha x + \beta y + \gamma z)^n$

$$= n(n-1) (\alpha x + \beta y + \gamma z)^{n-2} (\alpha^2 + \beta^2 + \gamma^2),$$

und demnach muß die Gleichung

$$n(n-1) (\alpha x + \beta y + \gamma z)^{n-2} (\alpha^2 + \beta^2 + \gamma^2) = 0$$

erfüllt sein. Daß $\square (\alpha x + \beta y + \gamma z)^n$ für $n = 0, 1$ verschwindet, versteht sich von selbst. Ist aber $n \geq 2$, so muß nothwendigerweise die Gleichung

$$\alpha^2 + \beta^2 + \gamma^2 = 0$$

zwischen den constanten Elementen Statt haben. Diese Gleichung ist nun erfüllt, wenn $\alpha = 2t$, $\beta = t^2 - 1$, also $\gamma = (t^2 + 1)i$ gesetzt wird, wo t eine willkürliche Constante bezeichnet. Setzt man nun diese Werthe in unser Polinom ein, so wird

$(\alpha x + \beta y + \gamma z)^n = (2tx + (t^2 - 1)y + (t^2 + 1)iz)^n$
eine Potentialfunktion, die für alle Werthe von t dem

Differentialparameter zweiter Ordnung genügt. Es sei nun $S^n = (y + iz)t^2 + 2xt - (y - iz)$, dann ist

$$\begin{aligned} S^n &= ((y + iz)t^2 + 2xt - (y - iz))^n = \\ C_n t^{2n} + C_{n-1} t^{2n-1} + C_{n-2} t^{2n-2} + \dots + C_0 t^n + C_{-1} t^{n-1} \\ &\quad + C_{-2} t^{n-2} + \dots + C_{-n}, \\ &= \sum_{\lambda=0}^{\lambda=2n} C_{n-\lambda} t^{2n-\lambda}. \end{aligned}$$

Hier sind die C homogene, von einander verschiedene Funktionen x, y, z vom Grade n , die alle dem Differentialparameter zweiter Ordnung genügen müssen. Ihre Anzahl ist $2n + 1$. Ersetzt man t durch $-\frac{1}{t_1}$, so folgt

$$\begin{aligned} (-t_1^2 S)^n &= ((y - iz)t_1^2 + 2xt_1 - (y + iz))^n \\ &= \sum_{\lambda=0}^{\lambda=2n} (-1)^{\lambda+n} C_{n-\lambda} t_1^\lambda. \end{aligned}$$

Nun unterscheidet sich $(y - iz)t_1^2 + 2xt_1 - (y + iz)$ von S dadurch, daß i durch $-i$ ersetzt ist; wenn daher C und C' conjugirte Funktionen bezeichnen, so ist

$$\begin{aligned} ((y - iz)t_1^2 + 2xt_1 - (y + iz))^n &= \sum_{\lambda=0}^{\lambda=2n} C'_{n-\lambda} t_1^{2n-\lambda} \\ &= \sum_{\lambda=0}^{\lambda=2n} C'_{-n+\lambda} t_1^\lambda, \end{aligned}$$

daher die Gleichung

$$\sum_{\lambda=0}^{\lambda=2n} (-1)^{\lambda+n} C_{n-\lambda} t_1^\lambda = \sum_{\lambda=0}^{\lambda=2n} C'_{-n+\lambda} t_1^\lambda$$

aus der sich die Relation

$C_{n-\lambda} = (-1)^{\lambda+n} C'_{-n+\lambda}$ für $\lambda = 0, 1, 2, \dots, 2n$ ergibt. Aus derselben folgt z. B., daß

$$C_n = (-1)^n C'_{-n}, C_{n-1} = (-1)^{n+1} C'_{-(n-1)}, \dots$$

$$C_\lambda = (-1)^\lambda C'_{-\lambda}, C_{-\lambda} = (-1)^\lambda C'_\lambda, C_{-n} = (-1)^n C'_n$$

Wenn nun die rechtwinkligen Coordinaten x, y, z durch Kugelcoordinaten ersetzt werden, wenn also

$$x = r \cos \theta, y = r \sin \theta \cos \varphi, z = r \sin \theta \sin \varphi$$

gesetzt wird, so geht $S = r (\sin \theta e^{i\varphi} t^2 + 2 \cos \theta t - \sin \theta e^{-i\varphi})$ über und verwandelt sich für

$$p = \sin \theta e^{i\varphi}, \frac{\sin^2 \theta}{p} = \sin \theta e^{-i\varphi}, x = \cos \theta \quad (x \text{ ist}$$

hier nur eine abkürzende Bezeichnung für $\cos \theta)$ in

$$S = \frac{r}{p} ((x + p t)^2 - 1).$$

Es sei nun

$$a) \quad \left(\frac{S}{r t} \right)^n = \left(\frac{(x + p t)^2 - 1}{p t} \right)^n = \sum_{\lambda = -n}^{\lambda = n} T_\lambda t^\lambda;$$

setzt man nun hier auf der linken Seite für S^n die oben angegebene Reihe ein, so folgt

$$\sum_{\lambda = 0}^{\lambda = 2n} C_{n-\lambda} t^{n-\lambda} = r^n \sum_{\lambda = n}^{\lambda = -n} T_\lambda t^\lambda, \text{ oder auch}$$

$$\sum_{\lambda = n}^{\lambda = -n} C_\lambda t^\lambda = r^n \sum_{\lambda = n}^{\lambda = -n} T_\lambda t^\lambda$$

woraus die Relation

$$C_\lambda = r^n T_\lambda \quad (\text{für } \lambda = 0, 1, 2 \dots n, -1, -2, \dots -n)$$

folgt. Da nun C_λ eine homogene Funktion der rechtwinkligen Coordinaten x, y, z vom Grade n ist, so muß T_λ eine homogene Funktion von $\cos \theta \cos \varphi, \sin \theta \sin \varphi$ sein.

Wird nun ferner in dem Ausdrucke für $\left(\frac{S}{r t} \right)^n$ die Größe $p t$ als Increment von x betrachtet, so ist nach dem Taylor'schen Satze, wenn D abkürzend für $\frac{d}{d x}$ gesetzt wird,

$$\left(\frac{S}{rt}\right)^n = \frac{1}{(pt)^n} ((x + pt)^2 - 1)^n$$

$$= \sum_{\lambda=0}^{\lambda=2n} \frac{D^\lambda (x^2 - 1)^n}{\lambda!} p^{\lambda-n} t^{\lambda-n}$$

oder auch, wenn $\lambda - n$ durch λ ersetzt wird

$$b) \quad \left(\frac{S}{rt}\right)^{\lambda = -n} = \sum_{\lambda = n}^{\lambda = -n} \frac{D^{\lambda+n} (x^2 - 1)^n}{(\lambda + n)!} p^\lambda t^\lambda$$

Aus den Gleichungen a und b folgt nun sofort

$$T_\lambda = \frac{D^{n+\lambda} (x^2 - 1)^n}{(n + \lambda)!} p^\lambda,$$

(für $\lambda = 0, 1, 2, \dots, n, -1, -2, \dots, -n$),

also ist auch

$$C_\lambda = r^n \frac{D^{n+\lambda} (x^2 - 1)^n}{(n + \lambda)!} p^\lambda \quad \text{für dieselben Werthe von } \lambda.$$

Nun ist auch

$$C'^\lambda = r^n \frac{D^{n+\lambda} (x^2 - 1)^n}{(n + \lambda)!} \sin^{2\lambda} \theta p^{-\lambda},$$

und die Relation liefert somit die Gleichung

$$4) \quad (1 - x^2)^\lambda \frac{D^{n+\lambda} \left(\frac{x^2 - 1}{2}\right)^n}{(n + \lambda)!} = (-1)^\lambda \frac{D^{n-\lambda} \left(\frac{x^2 - 1}{2}\right)^n}{(n - \lambda)!}.$$

Wenn nun mit Heine

$$P_\lambda^n(\theta) = \sin^\lambda \theta \frac{D^{n+\lambda} \left(\frac{x^2 - 1}{2}\right)^n}{(n + \lambda)!}$$

gesetzt wird, also vermöge der Relation 4 die Beziehung

$$P_{-\lambda}^n(\theta) = (-1)^\lambda P_\lambda^n(\theta)$$

Statt findet, so ist

$$T_\lambda = 2^n P_\lambda^n(\theta) e^{i\lambda\varphi}, \quad C_\lambda = 2^n r^n P_\lambda^n(\theta) e^{i\lambda\varphi},$$

und

$$S^n = 2^n r^n t^n \left[P^n(\theta) + \sum_{\lambda=1}^{\lambda=n} P_\lambda^n(\theta) (e^{i\lambda\varphi} t^\lambda + (-1) e^{-i\lambda\varphi} t^{-\lambda}) \right].$$

Die $2n + 1$ homogenen Funktionen der Coordinaten x, y, z vom Grade n , die dem Differentialparameter zweiter Ordnung genügen, sind nun gefunden und können durch

$$r^n P^n(\theta), r^n P_\lambda^n(\theta) \cos \lambda \varphi, r^n P_\lambda^n(\theta) \sin \lambda \varphi$$

(für $\lambda = 1, 2, \dots, n$)

dargestellt werden. Ersetzt man nun in dem Ausdrucke für $(x, y, z)^n$ die Funktionen $g(x, y, z)$ durch die obigen Werthe, so hat man

$$(x, y, z)^n = (r, \theta, \varphi)^n = r^n \left[A_0^n P^n(\theta) + \sum_{\lambda=1}^{\lambda=n} P_\lambda^n(\theta) (A_\lambda^n \cos \lambda \varphi + B_\lambda^n \sin \lambda \varphi) \right]$$

und nach Gleichung 1₁ erhält man schließlich für die ursprüngliche Funktion $V(x, y, z)$, von deren Betrachtung wir ausgegangen sind und die der Gleichung $\square = 0$ genügen soll, in Kugelcoordinaten den Ausdruck

$$5) \quad V = (r, \theta, \varphi) = \sum_{n=0}^{n=\infty} r^n \left[A_0^n P^n(\theta) + \sum_{\lambda=1}^{\lambda=n} P_\lambda^n(\theta) (A_\lambda^n \cos \lambda \varphi + B_\lambda^n \sin \lambda \varphi) \right]$$

Die Convergenz dieser Gleichung setzt aber $r < 1$ voraus; sie ist also nur für den Raum innerhalb einer Kugelfläche gültig, deren Radius kleiner als 1 ist und die folgenden Betrachtungen setzen diesen Fall voraus. Es gilt nun, die constanten Elemente so zu bestimmen, daß die Funk-

tion $V(r, \theta, \varphi)$ für Punkte der begrenzenden Kugelfläche in eine dort willkürlich gegebene Funktion $f(r_1, \theta_1, \varphi_1)$ übergeht.

§ 4. Eine anziehende Masse werde nach innen durch eine Kugelfläche begrenzt, deren Radius r_1 kleiner als 1 ist. Man verlangt das Potential des Massensystems für einen Punkt des Hohlraumes, wenn es in jedem Punkte der begrenzenden Fläche gegeben ist. Nach dem Dirichlet'schen Prinzipie gibt es nur eine Funktion, die mit ihren Abgeleiteten in einem vollständig begrenzten Raume überall endlich und stetig bleibt, der Gleichung $\square V = 0$ genügt und in jedem Punkte der begrenzenden Fläche in eine dort gegebene Funktion übergeht. Können wir daher in Gleichung 5 die constanten Elemente so bestimmen, daß die Funktion $V(r, \theta, \varphi)$ für Punkte der Kugelfläche in das dort gegebene Potential übergeht, so stellt der Ausdruck 5 das Potential der Masse für einen Punkt des Hohlraumes dar. Ich erlaube mir hier eine Bemerkung über Heine's Stellung zu dem Dirichlet'schen Prinzipie, wie sie sich in seinem Handbuche offenbart, zu machen. Es ist zu bedauern, daß Heine seine Lehre vom Potential nicht begründet hat. Ueberall handelt er so, als ob er das Dirichlet'sche Princip für wahr halte, d. i. den Satz, daß unter allen Funktionen V , welche den Grenzbedingungen genügen, es eine gebe und zwar nur eine, welche das bis an die Grenzfläche ausgedehnte Integral

$$\iiint \left(\left(\frac{dV}{dx} \right)^2 + \left(\frac{dV}{dy} \right)^2 + \left(\frac{dV}{dz} \right)^2 \right) dx dy dz$$

zu einem Minimum mache. Und doch sagt er auf Seite 66 seines Handbuches über Kugelfunktionen, die Existenz eines solchen Minimums sei nicht bewiesen. Da andern Sterb-

lichen diese Existenz unmittelbar klar zu sein scheint, warum setzt er denn seine Zweifel nicht auseinander? Konnte er denn nicht offen sagen, er habe zwar diese und diese Zweifel an der allgemeinen Gültigkeit des Dirichlet'schen Prinzipes, aber seine ganze Lehre vom Potential sei auf dasselbe gebaut.

Wenn wir nun die Coordinaten für Punkte der Kugel-
fläche mit Accenten bezeichnen, so hat man

$$5) \quad f(r_1, \theta_1, \varphi_1) = A_0 + \sum_{n=1}^{n=\infty} r_0^n \left[A_0^n P_0^n(\theta_1) + \sum_{\lambda=1}^{\lambda=n} P_\lambda^n(\theta_1) (A_\lambda^n \cos \lambda \varphi_1 + B_\lambda^n \sin \lambda \varphi_1) \right]$$

Rs sei $\sigma = \sin \theta_1 d\theta_1 d\varphi_1$ das Oberflächenelement der Einheitskugel-
fläche,

$$C_\lambda^n(\theta, \varphi) = P_\lambda^n(\theta) \cos \lambda \varphi, \quad S_\lambda^n(\theta, \varphi) = P_\lambda^n(\theta) \sin \lambda \varphi,$$

dann finden bekanntlich die Gleichungen statt, wo sich die Integration über die ganze Einheitskugel-
fläche erstreckt,

$$D = \int C_\lambda^n(\theta, \varphi) \cdot C_\mu^m(\theta, \varphi) \sigma = 0,$$

$$E = \int S_\lambda^n(\theta, \varphi) \cdot S_\mu^m(\theta, \varphi) \sigma = 0,$$

$$F = \int S_\mu^m(\theta, \varphi) \cdot C_\lambda^n(\theta, \varphi) \sigma = 0,$$

von denen die zwei ersten nur so lange gültig sind, als die ganzen Zahlen λ , μ und m , n von einander verschieden sind, während die dritte immer Statt hat. Setzt man aber $\lambda = \mu$, so reduzieren sich D und E auf

$$D = E = \pi \int_0^\pi P_\lambda^n(\theta) \cdot P_\lambda^m(\theta) \sin \theta d\theta, \text{ und für } \lambda = 0 \text{ ist}$$

$$D = 2\pi \int_0^\pi P_0^n(\theta) P_0^m(\theta) \sin \theta \, d\theta, \quad E = 0.$$

Ferner ist für $n = m$

$$D = E = \pi \int_0^\pi (P_\lambda^n(\theta))^2 \sin \theta \, d\theta = \frac{2\pi \, n! \, n!}{(2n+1)(n+\lambda)!(n-\lambda)!}$$

und $\lambda = 0$

$$D = \pi \int_0^\pi (P_0^n(\theta))^2 \sin \theta \, d\theta = \frac{4\pi}{2n+1}, \quad E = 0.$$

Mit Hilfe dieser Formeln lassen sich nun die Coefficienten in der Gleichung 5₁ bestimmen. Man findet:

$$A_\lambda^n = \frac{(2n+1)(n+\lambda)!(n-\lambda)!}{2\pi \, n! \, n!} \cdot \frac{1}{r_1^n} \int f(r_1, \theta_1, \varphi_1) \cdot P_\lambda^n(\theta_1) \cos \lambda \varphi_1 \, \sigma$$

$$B_\lambda^n = \frac{(2n+1)(n+\lambda)!(n-\lambda)!}{2\pi \, n! \, n!} \cdot \frac{1}{r_1^n} \int f(r_1, \theta_1, \varphi_1) \cdot P_\lambda^n(\theta_1) \sin \lambda \varphi_1 \, \sigma$$

$$A_0^n = \frac{(2n+1)}{4\pi} \cdot \frac{1}{r_1^n} \int f(r_1, \theta_1, \varphi_1) \cdot P^n(\theta_1) \, \sigma.$$

Werden nun diese Werthe für die constanten Elemente in Gleichung 5 eingesetzt, so erhält man für das Potential eines Punktes im Hohlraume den Ausdruck

$$6) \quad V(r, \theta, \varphi) = \sum_{n=0}^{n=\infty} \frac{2n+1}{4\pi} \cdot \frac{r^n}{r_1^n} \int \Omega^n f(r_1, \theta_1, \varphi_1) \, \sigma,$$

wo

$$\Omega^n = P^n(\theta) P^n(\theta_1) + \frac{(n+\lambda)!(n-\lambda)!}{n! \, n!} \cdot \sum_{\lambda=1}^{\lambda=n} P_\lambda^n(\theta_1) P_\lambda^n(\theta) \cdot 2 \cos \lambda(\varphi - \varphi^1)$$

ist. Die nächste Aufgabe wird nun die sein, diese beiden Summen, durch die das Potential $V(r, \theta, \varphi)$ ausgedrückt wird, auszuwerthen. Zunächst beschäftigen wir uns mit Ω^n und suchen diese Summe für die Addition passend einzurichten. Es ist

$$P^n(\theta) P^n(\theta_1) = \frac{1}{n! n!} D^n \left(\frac{x^2-1}{2} \right)^n D_1^n \left(\frac{x_1^2-1}{2} \right)^n,$$

$$P_\lambda^n(\theta) P_\lambda^n(\theta) = \sin^\lambda \theta \frac{D^{n+\lambda} \left(\frac{x^2-1}{2} \right)^n}{(n+\lambda)!} \cdot \sin^\lambda \theta \frac{D_1^{n+\lambda} \left(\frac{x_1^2-1}{2} \right)^n}{(n+\lambda)!}$$

weil nun aber

$$\sin^\lambda \theta \frac{D^{n+\lambda} \left(\frac{x^2-1}{2} \right)^n}{(n+\lambda)!} = (-1)^\lambda \sin^{-\lambda} \theta \frac{D^{n-\lambda} \left(\frac{x^2-1}{2} \right)^n}{(n-\lambda)!},$$

so ist auch

$$P_\lambda^n(\theta) \cdot P_\lambda^n(\theta_1) = \sin^\lambda \theta_1 \frac{D_1^{n+\lambda} \left(\frac{x_1^2-1}{2} \right)^n}{(n+\lambda)!} \cdot (-1)^\lambda \sin^{-\lambda} \theta \frac{D^{n-\lambda} \left(\frac{x^2-1}{2} \right)^n}{(n-\lambda)!}.$$

Setzt man noch $p = \frac{\sin \theta_1 e^{i\varphi_1}}{\sin \theta e^{i\varphi}}$, so ist

$$2 \cos \lambda (\varphi_1 - \varphi) = \left(\frac{\sin \theta}{\sin \theta_1} \right)^\lambda p^\lambda + \left(\frac{\sin \theta}{\sin \theta_1} \right)^{-\lambda} p^{-\lambda},$$

und man erhält für Ω^n den Ausdruck

$$\begin{aligned} \Omega^n &= \frac{1}{n! n!} \left[D^n \left(\frac{x^2-1}{2} \right)^n \cdot D_1^n \left(\frac{x_1^2-1}{2} \right)^n \right. \\ &+ \sum_{\lambda=1}^{\lambda=n} (-1)^\lambda \left(p^\lambda D^{n-\lambda} \left(\frac{x^2-1}{2} \right)^n \cdot D_1^{n+\lambda} \left(\frac{x_1^2-1}{2} \right)^n \right. \\ &\left. \left. + p^{-\lambda} D^{n+\lambda} \left(\frac{x^2-1}{2} \right)^n \cdot D_1^{n-\lambda} \left(\frac{x_1^2-1}{2} \right)^n \right) \right]. \end{aligned}$$

Der zweite Term des in der runden Klammer eingeschlossenen Ausdruckes unterscheidet sich von dem ersten

nur dadurch, daß λ durch $-\lambda$ ersetzt ist; man kann daher beide Summen in eine vereinigen und hat

$$\Omega^n = \frac{1}{n!n!} \cdot \sum_{\lambda=-n}^{\lambda=n} \left((-1)^\lambda p^\lambda D^{n-\lambda} \left(\frac{x^2-1}{2} \right)^n \cdot D_1^{n+\lambda} \left(\frac{x_1^2-1}{2} \right)^n \right).$$

Es leuchtet nun von selbst ein, daß man hier die Summe nach beiden Seiten beliebig erweitern kann, da die Funktion $(x^2-1)^n$ nur auf den zweiten Grad steigt und eine höhere als die $2n^{\text{te}}$ Ableitung die Terme von selbst zum Verschwinden bringt. Nun soll aber diese Summe ausgerechnet werden. Wenn nun für einen Augenblick in dem Ausdrucke für Ω^n die drei Größen p , x_1 , x als unabhängige Variable angesehen werden, so ist

$$\frac{d\Omega^n}{dx} =$$

$$\frac{1}{n!n!} \cdot \sum_{\lambda=-\infty}^{\lambda=+\infty} \left((-1)^\lambda p^\lambda D^{n-\lambda+1} \left(\frac{x^2-1}{2} \right)^n \cdot D_1^{n+\lambda} \left(\frac{x_1^2-1}{2} \right)^n \right),$$

$$\frac{d\Omega^n}{dx_1} =$$

$$\frac{1}{n!n!} \cdot \sum_{\lambda=-\infty}^{\lambda=\infty} \left((-1)^\lambda p^{\lambda-1} D^{n-\lambda+1} \left(\frac{x^2-1}{2} \right)^n \cdot D_1^{n+\lambda} \left(\frac{x_1^2-1}{2} \right)^n \right)$$

und daher die Gleichung

$$p \frac{d\Omega^n}{dx_1} + \frac{d\Omega^n}{dx} = 0.$$

Wir wollen nun dieser partiellen Differentialgleichung eine Bedeutung abzugewinnen suchen. Es sei nun $\Omega^n = F(p, x, x_1)$; läßt man hier x und x_1 resp. in $x + h$, $x_1 + ph$ übergehen, wo h sehr klein gedacht wird, und entwickelt nach dem Taylor'schen Satze, so ist

$$F(p, x + h, x_1 + ph) = F(p, x, x_1) + \left(\frac{dF}{dx} + p \frac{dF}{dx_1} \right) h + \dots;$$

da aber $\frac{dF}{dx} + p \frac{dF}{dx_1} = 0$, so ist auch $F(p, x + h, x_1 + ph) - F(p, x, x_1) = 0$,

also $dQ^n = 0$, und somit $Q^n = \text{Const.}$

Nun ist aber $h = dx, ph = dx_1$, also $pdx - dx_1 = 0$
oder $px - x_1 = \text{Const.}$

Denkt man sich demnach in der Funktion Q^n die Größe p constant und läßt x und x_1 sich so ändern, daß $px - x_1$ auch constant bleibt, so behält auch die Funktion denselben constanten Werth; es ist somit

$$Q^n = F(p, (px - x))$$

Wir wollen nuu den Werth von Q^n für $x_1 = 1$ berechnen. In diesem Falle ist also $Q^n = F(p, px - 1)$ und um den allgem. Ausdruck zu erhalten, hat man nur $px - 1$ durch $px - x_1$ zu ersetzen. Es ist

$$a) \quad \left(\frac{(x_1 + h)^2 - 1}{2} \right)_{x_1=1}^n = \sum_{\lambda=0}^{\lambda=\infty} \left(\frac{x_1^2 - 1}{2} \right)_{(x_1=1)}^n \frac{h^\lambda}{\lambda!};$$

$$b) \quad \left(\frac{(x_1 + h)^2 - 1}{2} \right)_{(x_1=1)}^n = h^n \left(1 + \frac{h}{2} \right)^n = \sum_{\lambda=0}^{\lambda=n} \binom{n}{\lambda} \left(\frac{h}{2} \right)^\lambda$$

und aus der Vergleichung von a) und b) folgt, daß

$$D_1^{n+\lambda} \left(\frac{x_1^2 - 1}{2} \right)_{x_1=1}^n = \frac{(n+\lambda)! n!}{(n-\lambda)! \lambda!} \left(\frac{1}{2} \right)^\lambda.$$

Wird nun dieser Werth in den Ausdruck für Q^n eingesetzt, so folgt

$$Q^n_{x_1=1} = \frac{1}{n!} \sum_{\lambda=-n}^{\lambda=n} \frac{(n+\lambda)!}{\lambda! 2^\lambda} p^\lambda \cdot (-1)^\lambda \frac{D^{n-\lambda} \left(\frac{x^2 - 1}{2} \right)^n}{(n-\lambda)!}$$

2

oder nach Benutzung der Relation 4

$$\Omega^n_{(x_1=1)} = \sum_{\lambda=-n}^{\lambda=n} \frac{\left(\frac{p}{2}(1-x^2)\right)^\lambda}{\lambda!} \cdot \frac{1}{n!} D^{n+\lambda} \left(\frac{x^2-1}{2}\right)^n$$

Weil nun aber

$$\frac{1}{n!} D^n \left(\frac{x^2-1}{2}\right)^n = P^n(x), \text{ so ist } \frac{1}{n!} D^{n+\lambda} \left(\frac{x^2-1}{2}\right)^n = D^\lambda P^n(x),$$

und da eine negative Fakultät im Nenner den betreffenden Term zerstört, so hat man schließlich

$$\Omega^n_{(x_1=1)} = \sum_{\lambda=0}^{\lambda=\infty} D^\lambda P^n(x) \cdot \frac{\left(\frac{p}{2}(1-x^2)\right)^\lambda}{\lambda!}.$$

Diese Summe ist aber nichts anderes als die Taylor'sche Reihe mit dem Incremente $\frac{p}{2}(1-x^2)$ und es ist somit

$$\Omega^n_{(x_1=)} = P^n\left(x + \frac{p}{2}(1-x^2)\right) = P^n\left(\frac{p^2+1-(px-1)^2}{2p}\right).$$

Ersetzt man hier nun $px-1$ durch $px-x^1$, so hat man allgemein den Werth von Ω^n ; also

$$\Omega^n = P^n\left(\frac{p^2+1-(px-x_1)^2}{2p}\right).$$

Man setze

$$\begin{aligned} U &= \frac{p^2+1-(px-x_1)^2}{2p} = \frac{1}{2} \left(p + \frac{1}{p}\right) - \frac{x^2 p}{2} \\ + xx_1 - \frac{x_1^2}{2p} &= \frac{1}{2} \left(\frac{\sin \theta_1}{\sin \theta} e^{i(\varphi^1-\varphi)} + \frac{\sin \theta}{\sin \theta_1} e^{-i(\varphi^1-\varphi)}\right) \\ &\quad - \frac{\sin \theta_1}{\sin \theta} e^{i(\varphi_1-\varphi)} \cos^2 \theta + \cos \theta \cos \theta_1 \\ &\quad - \frac{\sin \theta \cos^2 \theta_1}{2 \sin \theta_1} e^{-i(\varphi^1-\varphi)}, \end{aligned}$$

Demnach

$$U = \sin \theta \sin \theta_1 \cos (\varphi_1 - \varphi) + \cos \theta \cos \theta_1$$

Wird nun der Winkel, den die beiden vom Ursprunge aus nach den Punkten (r, θ, φ) und $(r_1, \theta_1, \varphi_1)$ gehenden Strahlen mit einander einschließen, mit β bezeichnet, so ist

$$\cos \beta = \cos \theta \cos \theta_1 + \sin \theta \sin \theta_1 \cos (\varphi_1 - \varphi),$$

also $U = \cos \beta$ und demnach ist $\Omega^n = P^n (\cos \beta)$.

Wir haben nun für $P^n (\cos \beta)$ die bekannte Entwicklung

$$7) \quad P^n (\cos \beta) = P^n (\theta) P^n (\theta_1) + 2 \sum_{\lambda=1}^{\lambda=n} \frac{(n+\lambda)!(n-\lambda)!}{n! n!} \times \\ P_\lambda (\theta) P_\lambda (\theta_1) \cos \lambda (\varphi_1 - \varphi)$$

gefunden. Wird nun in $V (r, \theta, \varphi)$ für Ω^n der hier erhaltene Werth eingesetzt, so erhält man

$$8) \quad V (r, \theta, \varphi) = \sum_{n=0}^{n=\infty} \frac{2n+1}{4\pi} \cdot \frac{r^n}{r_1^n} \int f (r_1, \theta_1, \varphi_1) P^n (\cos \beta) \sigma$$

als Ausdruck des Potentials für einen Punkt des Hohlraumes. Nun ist noch die Summe

$$\sum_{n=0}^{n=\infty} (2n+1) \frac{r^n}{r_1^n} P^n (\cos \beta)$$

auszuwerthen.

Weil aber

$$\sum_{n=0}^{n=\infty} (2n+1) \frac{r^n}{r_1^n} P^n (\cos \beta) \\ = (2r \frac{d}{dr} + 1) \cdot \sum_{n=0}^{n=\infty} \frac{r^n}{r_1^n} P^n (\cos \beta),$$

so reduziert sich diese Aufgabe auf die Berechnung der

Summe $\sum_{n=0}^{\infty} \frac{r^n}{r_1^n} P^n(\cos \beta)$. Es sei nun $x = \cos \beta$; dann ist

$$\left(\frac{(x+h)^2-1}{2}\right)^n = \sum_{\lambda=0}^n D^\lambda \left(\frac{x^2-1}{2}\right)^n \frac{h^\lambda}{\lambda!} \quad \text{und nach}$$

dem Satze von Cauchy ist demnach

$$P^n(x) = \frac{D^n \left(\frac{x^2-1}{2}\right)^n}{n!} = \frac{1}{2i\pi} \int \left(\frac{(x+h)^2-1}{2}\right)^n \frac{dh}{h^{n+1}}$$

(Weg ein kleiner, rechteckiger Kreis um Null).

Setzt man hier $x+h=t$, also $h=t-x$, so macht die neue Variable einen Kreis um x , während h um 0 herumläuft. Es ist also auch

$$9) P^n(x) = \frac{1}{2i\pi} \int \left(\frac{t^2-1}{2(t-x)}\right)^n \frac{dt}{t-x} \quad (\text{Weg eine geschlossene, rechteckige Curve um } x).$$

Es steht nun frei, als Integrationsweg denjenigen Kreis um x zu wählen, dessen Radius $\sin \beta$ ist. In diesem Falle kann man $t = x + \sin \beta e^{i\varphi}$ setzen, wo φ von 0 bis 2π läuft; dann ist

$$\frac{t^2-1}{2} = \sin \beta e^{i\varphi} (\cos \beta + i \sin \beta \sin \varphi), \quad t-x = \sin \beta e^{i\varphi},$$

$$d \log(t-x) = \frac{dt}{t-x} = i d\varphi,$$

$$\text{also } \left(\frac{t^2-1}{2(t-x)}\right)^n \frac{dt}{t-x} = i (\cos \beta + i \sin \beta \sin \varphi)^n d\varphi$$

und somit ist auch

$$10) P^n(\cos \beta) = \frac{1}{2\pi} \int_0^{2\pi} (\cos \beta + i \sin \beta \sin \varphi)^n d\varphi$$

Wenn ferner $s = \cos \beta + i \sin \beta \sin \varphi$, $w = \sin \beta \cos \varphi$,

dann ist $t = s + w$, $t - x = \sin \beta e^{-i\varphi}$, $\frac{1}{t-x} = \frac{e^{-i\varphi}}{\sin \beta}$,
 $\frac{\sin^2 \beta}{t-x} = \sin \beta e^{-i\varphi}$, $\sin \beta \cos \varphi = \frac{t-x}{2} + \frac{\sin^2 \beta}{2(t-x)}$,
 $i \sin \beta \sin \varphi = \frac{t-x}{2} - \frac{\sin^2 \beta}{2(t-x)}$ und man erhält für s
den Ausdruck

$$s = x + \frac{t-x}{2} - \frac{\sin^2 \beta}{2(t-x)} = \frac{t^2 - 1}{2(t-x)}.$$

Auch ist

$$w = \frac{\sin \beta}{2} (e^{i\varphi} + e^{-i\varphi}) = \frac{t-x}{2} + \frac{\sin^2 \beta}{2(t-x)} = \frac{t^2 - 2tx + 1}{2(t-x)}$$

oder durch s ausgedrückt

$$w^2 = \sin^2 \beta (1 - \sin^2 \varphi) = \sin^2 \beta - \sin^2 \beta \sin^2 \varphi = \sin^2 \beta + (s-x)^2 = s^2 - 2sx + 1 = (s - e^{i\beta})(s - e^{-i\beta}).$$

Da ferner $dt = i \sin \beta e^{i\varphi} d\varphi$, $ds = i \sin \beta \cos \varphi d\varphi$, also

$$dt = \frac{e^{i\varphi} ds}{\cos \varphi} = \frac{e^{i\varphi} \sin \beta ds}{\sin \beta \cos \varphi}, \quad dt = \frac{e^{i\varphi} \sin \beta ds}{w}$$

$$= (t-x) \frac{ds}{w}, \quad \text{so ist } \frac{dt}{t-x} = \frac{ds}{w}, \quad \text{und}$$

demnach

$$\left(\frac{t^2 - 1}{2(t-x)} \right)^n \cdot \frac{dt}{t-x} = s^n \frac{ds}{w}.$$

Ich beabsichtige nun, die Integralformel für $P^n(x)$ von dem t -felde auf das S -feld überzutragen und muß nun den neuen Integrationsweg zu ermitteln suchen. Dazu dient die Beziehung

$$s = \frac{t^2 - 1}{2(t-x)}.$$

Weil zu jedem Werthe von s im Allgemeinen 2 verschiedene Werthe von t gehören, so kann man sich das s -feld zweiblättrig denken und die Verzweigungspunkte

liegen da, wo $\frac{ds}{dt} = 0$ ist. Man findet $\frac{ds}{dt} = \frac{t^2 - 2tx + 1}{2(t-x)^2}$

also muß $t^2 - 2tx + 1 = 0$ sein, was für $t_1 = e^{i\beta}$, $t_{11} = e^{-i\beta}$ stattfindet. Diese Werthe von t , in den Ausdruck für s eingesetzt, liefern nun $s_1 = e^{i\beta}$, $s_{11} = e^{-i\beta}$, als Verzweigungspunkte des zweiblätterigen s -feldes. Als Uebergangslinie werde die gerade Verbindungslinie dieser beiden Punkte gewählt. Isotimen nenne ich diejenigen Curven auf dem t -felde, längs deren die Funktion s denselben absoluten Werth behält und ich will nun als Grenzscheide die Isotime aufsuchen, die zum absoluten Werthe 1 gehört. Bezeichnen t und t_1 conjugirte Werthe, so hat man für dieselbe die Gleichung

$$\frac{t^2 - 1}{2(t-x)} \cdot \frac{t_1^2 - 1}{2(t_1-x)} = 1,$$

oder auch

$$\begin{aligned} ((t t_1)^2 - 2 t t_1 + 1) - (t_1^2 + t^2 + 2 t t_1) + 4 x (t + t_1) \\ - 4 x^2 = 0, (t t_1 - 1)^2 - (t + t_1 - 2 x)^2 = 0 \end{aligned}$$

also schließlich

$$(t t_1 - (t + t_1) + 2 x - 1) (t t_1 + (t + t_1) - 2 x - 1) = 0.$$

Der erste Faktor gleich null gesetzt gibt

$$(t - 1) (t_1 - 1) = 2 (1 - \cos \beta) = 4 \sin^2 \frac{\beta}{2},$$

und der zweite liefert die Gleichung

$$(t + 1) (t_1 + 1) = 4 \cos^2 \frac{\beta}{2}.$$

Um diese Gleichungen in rechtwinklichen Coordinaten zu erhalten, setze man $t = x + iy$, also $t_1 = x - iy$ und findet

$$(x-1)^2 + y^2 = 4 \sin^2 \frac{\beta}{2}, \quad (x+1)^2 + y^2 = 4 \cos^2 \frac{\beta}{2}.$$

Die Isotime, die dem absoluten Werthe 1 entspricht, besteht somit aus zwei Kreisen, von denen der eine mit dem Radius

2 $\sin \frac{\beta}{2}$ um 1, der andere mit dem Radius $2 \cos \frac{\beta}{2}$ um -1 beschrieben ist. Schon aus der conformen Abbildung ist klar, daß sich diese beiden Kreise in den Punkten $e^{i\beta}$ und $e^{-i\beta}$ rechtwinklich durchschneiden. Es leuchtet aber auch geometrisch sofort ein; denn es ist in Fig. 1 $\overline{CA} = \overline{CP} = CA^1$, also $2\alpha + \beta = 2R$, oder $\alpha + \frac{\beta}{2} = R$. Die Linie $\overline{A^1P}$ steht also senkrecht auf \overline{AP} und somit ist $\overline{A^1P}$ eine Tangente an dem Kreise um 1 und ebenso ist \overline{AP} eine Tangente an dem Kreise um -1 . Ferner ist $\overline{BP} = \overline{A^1P} \sin \frac{\beta}{2}$ und da auch $\overline{BP} = \sin \beta$ ist, so hat man $\overline{A^1P} = \frac{\sin \beta}{\sin \frac{\beta}{2}}$

$= 2 \cos \frac{\beta}{2}$ und ebenso kann gezeigt werden, daß $\overline{AP} = 2 \sin \frac{\beta}{2}$ ist. Für die Uebergangslinie kann man $s = \cos \beta + i \sin \beta \sin \varphi$ setzen und wenn hier φ alle Werthe von 0 bis 2π durchläuft, so läuft s von $e^{i\beta}$ nach $e^{-i\beta}$ und von hier zum Ausgangspunkte $e^{i\beta}$ zurück. Wir suchen das Bild der Uebergangslinie auf dem t -felde. Man findet

$$(t - s)^2 - \sin^2 \beta \cos^2 \varphi = 0,$$

also $t - s = \sin \beta \cos \varphi$, $t - s + \sin \beta \cos \varphi = 0$,

oder $t = \cos \beta + \sin \beta e^{i\varphi}$, $t = \cos \beta - \sin \beta e^{-i\varphi}$.

Die Variable t beschreibt demnach um den Punkt $\cos \beta$ mit dem Radius $\sin \beta$ einen Kreis, der die Isotimen in den Punkten $e^{i\beta}$ und $e^{-i\beta}$ schneidet

Ist t reell und positiv sehr groß, so ist auch s reell und positiv sehr groß und dieser Werth von t entspreche dem Ostpunkte des ersten Blattes. Der Horizont des t -feldes bildet sich dann wieder in den Horizont des ersten

s-blattes ab. Rückt nun t auf der Realitätslinie von $+\infty$ nach 0 vor, so bewegt sich auch s auf der Realitätslinie des ersten Blattes von $+\infty$ gegen 0 hin, und ist t im Punkte B angelangt, so ist $s = 1$ geworden und befindet sich im Punkte a Fig. 2. In B ist $t = 1 + 2 \sin \frac{\beta}{2}$, also

$$s = \frac{(1 + 2 \sin \frac{\beta}{2})^2 - 1}{2(1 + 2 \sin \frac{\beta}{2} - \cos \beta)} = \frac{4 \sin \frac{\beta}{2} (1 + \sin \frac{\beta}{2})}{4 \sin \frac{\beta}{2} (1 + \sin \frac{\beta}{2})} = 1.$$

Nun beschreibe t einen positiven Viertelskreis um B und gelange so in die Peripherie der Isotime um 1 ; dann beschreibt auch s einen kleinen positiven Viertelskreis um a und gelangt in die Peripherie des Einheitskreises und der Bogen ap (Fig. 2) ist Bild des Kreisbogens BP (Fig. 1). Wenn ferner t mittelst eines kleinen, positiven Viertelskreises um P von der Peripherie des Kreises um 1 auf die Peripherie des Kreises um -1 gelangt, so macht s von seinem alten Stande südlich von p aus einen kleinen, positiven Halbkreis um p , setzt also seinen Weg auf dem Einheitskreise fort, während t den Bogen PB^1P^1 durchläuft und ist in p^1 angelangt, wenn t nach P^1 kommt. Führt man weiter t mittelst eines kleinen, positiven Viertelskreises um P^1 von der Peripherie des Kreises um -1 auf die Peripherie des Kreises um 1 , so macht s von seinem alten Stande aus einen positiven Halbkreis um p^1 , und der Bogen p^1a ist somit das Bild des Bogens P^1B . Man erkennt so, daß sich derjenige Theil des t -feldes, der von den beiden Isotimen nach innen begrenzt wird, auf dem zweiblätterigen s -felde außerhalb des Einheitskreises im ersten Blatte abbildet. Ebenso kann man zeigen, daß der Einheitskreis im 2. Blatte des s -feldes das Bild der beiden Kreisbogen PD^1P^1 und PDP^1 ist und

daß sich das von diesen zwei Kreisbogen eingeschlossene Stück des t-feldes im zweiten Blatte des s-feldes außerhalb des Einheitskreises abbildet. Der Punkt B entspricht dem Horizonte des zweiten Blattes. Ferner ist das Innere des Einheitskreises des ersten Blattes das Bild des von den beiden Kreisbogen PB^1P^1 und PD^1P^1 eingeschlossenen Flächenstückes, während sich schließlich das von den Bogen PBP^1 und PDP^1 nach außen begrenzte Flächenstück des t-feldes in's Innere des Einheitskreises des zweiten s-blattes abbildet. Nach diesen Betrachtungen können wir nun den neuen Integrationsweg auf dem s-felde angeben. In Gleichung 9 beschreibt die Variable t auf ihrem Felde eine den Punkt B umgebende, geschlossene Curve. Dehnt man nun diese Curve so weit aus, daß alle ihre Theile außerhalb der beiden Isotimen liegen, so entspricht ihr auf dem zweiblätterigen s-felde eine geschlossene Curve, die im ersten Blatte den Einheitskreis umgibt, also die Uebergangslinie rechläßig einschließt. Man hat also

11) $P^n (\cos \beta) = \frac{1}{2i\pi} \int s^n \frac{ds}{w}$ (Weg eine rechläßig geschlossene Curve um die Uebergangslinie im erste Blatte, Fig. 2), und aus dieser Formel folgt, daß

$$11) \sum_{n=0}^{\infty} \frac{r^n}{r_1^n} P^n (\cos \beta) = \frac{1}{2i\pi} \int \sum_{n=0}^{\infty} \left(\frac{rs}{r_1} \right)^n \frac{ds}{n} \text{ (Weg}$$

wie in Fig. 2); damit nun aber die Summe unter dem Integrationszeichen convergiere, müssen wir bei 11, den

Weg so legen, daß längs desselben $\text{mod. } \frac{rs}{r_1} < 1$ d. h.

$$\text{mod. } s < \frac{r_1}{r}$$

Nun ist nach Annahme $r > r_1$; also liegt der Punkt

$\frac{r_1}{r}$ außerhalb des Einheitskreises und wir können als Integrationsweg z. B. einen Kreis wählen, dessen Radius größer als 1, aber kleiner als $\frac{r_1}{r}$ ist, wie es in Fig. 2 angedeutet ist. In diesem Falle ist nun aber

$$\sum_{n=0}^{\infty} \left(\frac{rs}{r_1} \right)^n = \left(1 - \frac{rs}{r_1} \right)^{-1} = \frac{r_1}{r_1 - rs},$$

und somit nach Gleichung 11,

$$\sum_{n=0}^{\infty} \left(\frac{r}{r_1} \right)^n P^n(\cos \beta) = \frac{r_1}{2i\pi} \int \frac{1}{w} \cdot \frac{ds}{r_1 - rs} \quad (\text{Weg der}$$

oben bezeichnete Kreis in Fig. 2.)

Von den drei Polen $\left(e^{i\beta}, e^{-i\beta}, \frac{r_1}{r} \right)$ dieses Integrals werden die zwei ersten eingeschlossen, der dritte allein liegt außerhalb des Weges. Wir beabsichtigen nun, den Weg so umzugestalten, daß der Pol $\frac{r_1}{r}$ allein eingeschlossen wird, die beiden übrigen aber ausgeschlossen werden. Zu diesem Zwecke müssen wir den Werth des Integrals im Horizonte untersuchen. Ist s sehr groß, so kann w durch s und $r_1 - rs$ durch $-rs$ ersetzt werden und das Integral verschwindet somit wie $\text{Coeff.} \times \frac{1}{s}$. Der Horizont ist somit zugänglich und man kann nun dem Wege die in Fig. 2 gezeichnete Gestalt geben. Weil nun aber das auf den Horizont fallende Stück des Weges wegfällt und der Integrand nach durchlaufenem Horizonte auf seinen alten Werth zurückkehrt, so verwandelt sich die Curve in einen geschlossenen Weg, der, wieder ganz in's endliche Gebiet

gebracht, allein den Pol $\frac{r_1}{r}$ rückläufig umgibt. Es ist also

$$\sum_{n=0}^{n=\infty} \left(\frac{r}{r_1}\right)^n P^n(\cos \beta) = \frac{r_1}{2i\pi} \int \frac{1}{r w} \cdot \frac{ds}{s - \frac{r_1}{r}} \quad (\text{Weg eine} \\ \text{rechl\"aufig geschlossene Curve um } \frac{r_1}{r})$$

und nach Cauchy erh\"alt man sofort

$$\sum_{n=0}^{n=\infty} \left(\frac{r}{r_1}\right)^n P^n(\cos \beta) = \frac{r_1}{r} \cdot \frac{1}{\sqrt{\left(\frac{r_1}{r}\right)^2 - 2x \frac{r_1}{r} + 1}} \\ = \frac{r_1}{\sqrt{r^2 - 2rr_1 \cos \beta + r_1^2}},$$

wo $\cos \beta = \cos \theta \cos \theta_1 + \sin \theta \sin \theta_1 \cos(\varphi_1 - \varphi)$ ist. Wird nun die Entfernung der beiden Punkte P und P' mit ρ bezeichnet, wo also

$$\rho = \sqrt{r^2 - 2rr_1 \cos \beta + r_1^2},$$

so ist

$$12) \quad \frac{1}{\rho} = \sum_{n=0}^{n=\infty} \frac{r^n}{r_1^{n+1}} P^n(\cos \beta)$$

und wir haben die bekannte Entwicklung der umgekehrten Distanz zweier Punkte nach Kugelfunktionen erhalten.

Es war

$$\sum_{n=0}^{n=\infty} (2n+1) \frac{r^n}{r_1^n} P^n(\cos \beta) \\ = \left(2r \frac{d}{dr} + 1\right) \cdot \sum_{n=0}^{n=\infty} \frac{r^n}{r_1^n} P^n(\cos \beta),$$

also ist auch

$$\sum_{n=0}^{n=\infty} (2n+1) \frac{r^n}{r_1^n} P^n(\cos \beta) = \left(2r \frac{d}{dr} + 1\right) \cdot \frac{r_1}{\rho_1}$$

und weil

$$\frac{d \frac{1}{\rho}}{d r} = - \frac{1}{\rho^2} \frac{d \rho}{d r} = - \frac{r_1 \cos \beta - r}{\rho^3},$$

so ist

$$\begin{aligned} \sum_{n=0}^{\infty} (2n+1) \frac{r^n}{r_1^n} P^n(\cos \beta) &= \frac{2 r r_1 (r_1 \cos \beta - r)}{\rho^2} \\ &+ \frac{r_1}{\rho} = \frac{r_1 (r_1^2 - r^2)}{\rho^3} \end{aligned}$$

und wir erhalten schließlich für das Potential eines Punktes des Hohlraumes den Ausdruck

$$13) V_0(r, \theta, \varphi) = \frac{r_1 (r_1^2 - r^2)}{4\pi} \int_0^{2\pi} \int_0^\pi \frac{f(r_1, \theta_1, \varphi_1) \sin \theta_1 d\theta_1 d\varphi_1}{(r^2 - 2rr_1 \cos \beta + r_1^2)^{3/2}}.$$

§ 5. Potential einer anziehenden Masse, die nach außen durch eine Kugelfläche vom Radius r_1 begrenzt wird, für einen Punkt des äußern Raumes, wenn dasselbe auf der begrenzenden Fläche gegeben ist.

Wenn die rechtwinklichen Coordinaten x, y, z durch Kugelcoordinaten ersetzt werden, so nimmt bekanntlich der Differentialparameter zweiter Ordnung folgende Gestalt an:

$$\begin{aligned} \square V &= \frac{1}{r^2} \frac{d \left(r^2 \frac{dV}{dr} \right)}{dr} + \frac{1}{r^2 \sin \theta} \frac{d \left(\sin \theta \frac{dV}{d\theta} \right)}{d\theta} \\ &+ \frac{1}{r^2 \sin^2 \theta} \frac{d^2 V}{d\varphi^2}. \end{aligned}$$

Wenn nun $V = F(r, \theta, \varphi)$ eine Potentialfunktion ist, so ist klar, daß die Funktion $U = F\left(\frac{1}{r}, \theta, \varphi\right)$ der andern

Gleichung

$$r^4 \frac{d^2 U}{dr^2} + \frac{r^2}{\sin \theta} \frac{d \left(\sin \theta \frac{dU}{d\theta} \right)}{d\theta} + \frac{r^2}{\sin^2 \theta} \frac{d^2 U}{d\varphi^2} = 0$$

genügt, die für $U = r W(r, \theta, \varphi)$ in

$$\frac{1}{r^2} \frac{d \left(r^2 \frac{dW}{dr} \right)}{dr} + \frac{1}{r^2 \sin \theta} \frac{d \left(\sin \theta \frac{dW}{d\theta} \right)}{d\theta} + \frac{1}{r^2 \sin^2 \theta} \frac{d^2 W}{d\varphi^2} = 0,$$

also in den Differentialparameter übergeht. Ist daher $F(r, \theta, \varphi)$ eine Potentialfunktion, so ist es auch

$\frac{1}{r} F \left(\frac{1}{r}, \theta, \varphi \right)$ und wir erhalten demnach für eine Potentialfunktion außerhalb der Einheitskugelfläche die folgende Entwicklung nach Kugelfunktionen

$$V(r, \theta, \varphi) = \sum_{n=0}^{\infty} \frac{1}{r^{n+1}} \left[A_0^n P_0^n(\theta) + \sum_{\lambda=1}^{\lambda=n} P_{\lambda}^n(\theta) (A_{\lambda}^n \cos \lambda \varphi + B_{\lambda}^n \sin \lambda \varphi) \right].$$

Werden auch hier mittelst der Grenzbedingungen die konstanten Elemente bestimmt und die beiden Summationen vollzogen, so erhält man für das Potential V_1 eines Punktes des äußern leeren Raumes den Ausdruck

$$14) V_1(r, \theta, \varphi) = \frac{r_1 (r^2 - r_1^2)}{4\pi} \int_0^{2\pi} \int_0^{\pi} \frac{f(r_1, \theta_1, \varphi_1) \sin \theta_1 d\theta_1 d\varphi_1}{(r^2 - 2rr_1 \cos \beta + r_1^2)^{3/2}}.$$

§ 6. Nach dem Vorgange von Schwarz ist es nicht schwer zu beweisen, daß diese beiden Potentiale V_0 und V_1 für Punkte der Oberfläche in $f(r_1, \theta_1, \varphi_1)$ übergehen. Ich übergehe diesen Gegenstand und behandle noch die Fälle, wo erstens $f(r_1, \theta_1, \varphi_1) = \frac{1}{\rho_0}$, d. h. gleich der reciproken

Entfernung eines Punktes der begrenzenden Fläche von irgend einem Punkte, den ich Pol nennen und mit $P_0(r_0, \theta_0, \varphi_0)$ bezeichnen will, ist und zweitens, wo $f(r_1, \theta_1, \varphi_1) = \text{Const.}$ über die ganze Oberfläche der begrenzenden Kugel. Ich halte mich zuerst an V_0 und nehme an, die anziehende Masse sei 1 und in einem einzigen Punkte, also im Pole, der in diesem Falle außerhalb der Fläche liegt, vereinigt. Nach Dirichlet ist klar, daß das Potential für einen Punkt des Hohlraumes $\frac{1}{R}$ ist, wenn R die Entfernung des Bezugspunktes vom Pole bezeichnet. Es ist nun zu zeigen, daß sich auch der Ausdruck für V_0 (Gl. 13) in $\frac{1}{R}$ verwandelt und wir führen hier den Nachweis mit Hilfe der Kugelfunktionen. Der Strahl r bilde mit den Strahlen r_0 und r_1 resp. die Winkel α und β , und ebenso sollen die Strahlen r_0 und r_1 den Winkel γ einschließen. Ist nun $R = \sqrt{r^2 - 2rr_0 \cos \alpha + r_0^2}$, $\rho = \sqrt{r^2 - 2rr_1 \cos \beta + r_1^2}$, $\rho_0 = \sqrt{r_0^2 - 2r_0r_1 \cos \gamma + r_1^2}$, so folgt aus Gl. 13

$$V_0(r, \theta, \varphi) = \frac{r_1(r_1^2 - r^2)}{4\pi} \int_{r_1} \frac{\sigma}{\rho^3 \rho_0}, \text{ wo } \int_{r_1} \text{ ein Oberflächenintegral bezeichnet, das sich über die Kugelfläche vom Radius } r_1 \text{ erstreckt und } \sigma \text{ das Element der Einheitskugelfläche, also gleich } \sin \theta_1 d\theta_1 d\varphi_1, \text{ ist. Weil}$$

$$\begin{aligned} \frac{1}{\rho_0} &= \sum_{m=0}^{m=\infty} \frac{r_1^m}{r_0^{m+1}} P^m(\cos \gamma); P^m(\cos \gamma) \\ &= 2 \sum_{\lambda=0}^{\lambda=m} \frac{(m+\lambda)!(m-\lambda)!}{m! m!} P_\lambda^m(\theta_1) P_\lambda^m(\theta_0) \cos \lambda(\varphi_1 - \varphi_0), \\ &\quad (\text{für } \lambda = 0 \text{ die Hälfte}), \end{aligned}$$

$$a) \quad \text{so ist } \frac{1}{\rho_0} = \sum_{m=0}^{\infty} \left[\frac{r_1^m}{r_0^{m+1}} \times \right. \\ \left. \cdot \left(\sum_{\lambda=0}^m \frac{2(m+\lambda)!(m-\lambda)!}{m! m!} P_{\lambda}^m(\theta_1) P_{\lambda}^m(\theta_0) \cos \lambda(\varphi_1 - \varphi_0) \right) \right].$$

Ferner ist nach früherem

$$\frac{r_1(r_1^2 - r^2)}{\rho^3} = \sum_{n=0}^{\infty} (2n+1) \frac{r^n}{r_1^n} P^n(\cos \beta) \text{ und da auch}$$

$$P^n(\cos \beta) = 2 \sum_{\mu=0}^n \frac{(n+\mu)!(n-\mu)!}{n! n} \times$$

$$P_{\mu}^n(\theta) P_{\mu}^n(\theta_1) \cos \mu(\varphi_1 - \varphi), \text{ (für } \mu = 0 \text{ die Hälfte),}$$

also ist auch

$$b) \quad \frac{r_1(r_1^2 - r^2)}{\rho^3} = \sum_{n=0}^{\infty} 2 \left[(2n+1) \frac{r^n}{r_1^n} \times \right. \\ \left. \cdot \left(\sum_{\mu=0}^n \frac{(n+\mu)!(n-\mu)!}{n! n} P_{\mu}^n(\theta) P_{\mu}^n(\theta_1) \cos \mu(\varphi_1 - \varphi) \right) \right].$$

Werden nun die Werthe unter a) und b) in den Integralausdruck für $V_0(r, \theta, \varphi)$ eingesetzt, so bleiben in dem Produkte der beiden Doppelsummen nur diejenigen Terme stehen, in denen $m=n$ und $\mu=\lambda$ ist und weil

$$\int_{r_1} (P_{\lambda}^n(\theta_1) \cos \lambda \varphi_1)^2 \sigma = \frac{2\pi \cdot n! n!}{(2n+1)(n+\lambda)!(n-\lambda)!},$$

so ist

$$V_0(r, \theta, \varphi) = \sum_{n=0}^{\infty} \left[\frac{r^n}{r_0^{n+1}} \left(\sum_{\lambda=0}^n \frac{2(n+\lambda)!(n-\lambda)!}{n! n!} \times \right. \right.$$

$$P_{\lambda}^n(\theta) P_{\lambda}^n(\theta_0) \cos \lambda(\varphi - \varphi_0) \Big] , \text{ (für } \lambda = 0 \text{ die Hälfte).}$$

Aus der Gleichung

$$P^n(\cos \alpha) = 2 \sum_{\lambda=0}^{\lambda=n} \frac{(n+\lambda)! (n-\lambda)!}{n! n!} P_{\lambda}^n(\theta) P_{\lambda}^n(\theta_0) \cos \lambda(\varphi - \varphi_0),$$

(die Hälfte für $\lambda = 0$)

folgt weiter, daß

$$V_0(r, \theta, \varphi) = \sum_{n=0}^{n=\infty} \frac{r^n}{r_0^{n+1}} P^n(\cos \alpha) = \frac{1}{R}. \text{ Das Integral}$$

der Gleichung 13 stellt also in diesem Falle wirklich die reciproke Entfernung des Bezugspunktes P vom Pole dar.

Es sei ferner $f(r_1, \theta_1, \varphi_1) = \frac{1}{\rho_0}$, wo aber der Pol innerhalb der begrenzenden Kugelfläche liegen soll. In diesem Falle stellt das Integral unter 13 die Greensche Funktion für das Innere der Kugelfläche r_1 dar; die übrige Gestalt derselben soll hergestellt werden. Weil hier $r_0 < r_1$, so ist

$$a_1) \quad \frac{1}{\rho_0} = \sum_{n=0}^{n=\infty} \frac{r_0^n}{r_1^{n+1}} P^n(\cos r) =$$

$$\sum_{n=0}^{n=\infty} \left[\frac{r_0^n}{r_1^{n+1}} \left(\sum_{\lambda=0}^{\lambda=n} \frac{2(n+\lambda)! (n-\lambda)!}{n! n!} P_{\lambda}^n(\theta_0) P_{\lambda}^n(\theta_1) \cos \lambda(\varphi_0 - \varphi) \right) \right],$$

und aus den Werthen von a₁) und b) folgt aus den oben angegebenen Gründen, daß

$$V_0(r, \theta, \varphi) = r_1 \sum_{n=0}^{n=\infty} \left[\frac{(rr_0)^n}{(r_1^2)^{n+1}} \left(\sum_{\lambda=0}^{\lambda=n} \frac{2(n+\lambda)! (n-\lambda)!}{n! n!} \times \right. \right. \\ \left. \left. \cdot P_{\lambda}^n(\theta) P_{\lambda}^n(\theta_0) \cos \lambda(\varphi - \varphi_0) \right) \right],$$

oder auch

$$V_0(r, \theta, \varphi) = r_1 \cdot \sum_{n=0}^{\infty} \frac{(rr_0)^n}{(r_1^2)^{n+1}} P^n(\cos \alpha).$$

Wenn nun x auch einen Leitstrahl bezeichnet, dessen Länge durch die Gleichung $r_1^2 = r_0 \cdot x$ bestimmt wird, so hat man

$$V_0(r, \theta, \varphi) = \frac{r_1}{r_0} \sum_{n=0}^{\infty} \frac{r^n}{x^{n+1}} P^n(\cos \alpha)$$

$$= \frac{r_1}{r_0} \frac{1}{\sqrt{r^2 - 2rx \cos \alpha + x^2}}, \text{ oder}$$

$$V_0(r, \theta, \varphi) = \frac{\frac{r_1}{r_0}}{\sqrt{r^2 - 2r \frac{r_1^2}{r_0} \cos \alpha + \left(\frac{r_1^2}{r_0}\right)^2}}$$

also die Greensche Funktion in der gewöhnlichen Gestalt.

Es bleibt uns jetzt noch übrig, den Integralausdruck für $V_1(r, \theta, \varphi)$ unter denselben Voraussetzungen wie bei V_0 zu verwandeln. Statt diese Aufgabe mit Hilfe der Kugelfunktionen zu lösen, will ich hier einen etwas andern Weg einschlagen. Der Pol P_0 liege zuerst innerhalb der Kugelfläche. Wenn U und V zwei Funktionen bezeichnen, die mit ihren ersten Abgeleiteten im Innern eines vollständig begrenzten Raumes überall endlich und stetig bleiben, so gilt nach Green die Gleichung

$$\iiint (U \square V - V \square U) dx dy dz = \int (UDV - VDU) \omega,$$

wo $\square = \frac{d^2}{dx^2} + \frac{d^2}{dy^2} + \frac{d^2}{dz^2}$, D eine Ableitung in der positiven

Richtung der Normalen, die ich mir in den ausgeschlossenen Raum gerichtet denke und ω das Oberflächenelement bezeichnen. Für U und V wähle ich nun die Funktionen

$\frac{1}{\rho}$ und $\frac{1}{\rho_0}$. Die zweite Funktion hat innerhalb der Kugelfläche den Pol als Unstetigkeitspunkt. Man umgebe daher denselben mit einer kleinen Kugel vom Radius ε ; im Raume, der von diesen beiden Kugelflächen begrenzt wird, sind nun die beiden Funktionen $\frac{1}{\rho}$ und $\frac{1}{\rho_0}$ überall endlich und stetig und genügen der Gleichung $\square V=0$. Man hat daher die Gleichung

$$\int_{r_1} \left(\frac{1}{\rho} D \frac{1}{\rho_0} - \frac{1}{\rho_0} D \frac{1}{\rho} \right) \omega - \int_{\varepsilon} \left(\frac{1}{\rho} D \frac{1}{\rho_0} - \frac{1}{\rho} D \frac{1}{\rho} \right) \omega = 0.$$

die man auch in der Form schreiben kann

$$\int_{r_1} \frac{1}{\rho_0} D \frac{1}{\rho} \cdot \omega - \int_{\varepsilon} \frac{1}{\rho_0} D \frac{1}{\rho} \cdot \omega = \int_{r_1} \frac{1}{\rho} D \frac{1}{\rho_0} \cdot \omega - \int_{\varepsilon} \frac{1}{\rho} D \frac{1}{\rho_0} \cdot \omega.$$

Diese Integrale sollen nun ausgewerthet werden und wir fangen mit dem ersten auf der linken Seite an. Hier ist $\rho^2 = (x - x_1)^2 + (y - y_1)^2 + (z - z_1)^2$, und da $D = \lambda \frac{d}{dx_1} + \mu \frac{d}{dy_1} + \nu \frac{d}{dz_1}$, wo λ, μ, ν die Richtungscosinuse der Nor-

malen sind, so hat man $D \frac{1}{\rho} = \lambda \frac{d \frac{1}{\rho}}{dx_1} + \mu \frac{d \frac{1}{\rho}}{dy_1} + \nu \frac{d \frac{1}{\rho}}{dz_1}$.

Nun ist $\frac{d \frac{1}{\rho}}{dx_1} = \frac{(x - x_1)}{\rho^3}$, $\frac{d \frac{1}{\rho}}{dy_1} = \frac{(y - y_1)}{\rho^3}$, $\frac{d \frac{1}{\rho}}{dz_1} = \frac{(z - z_1)}{\rho^3}$.

und ebenso $\lambda = \frac{x_1}{r_1}$, $\mu = \frac{y_1}{r_1}$, $\nu = \frac{z_1}{r_1}$,

Daher

$$D \frac{1}{\rho} = \frac{1}{r_1} \cdot \Sigma \frac{(x - x_1)x_1}{\rho^3} = \frac{1}{r_1} \cdot \left(\frac{xx_1 + yy_1 + zz_1 - r_1^2}{\rho^3} \right).$$

Weil nun aber

$$\rho^2 = r_1^2 + r^2 - 2rr_1 \cos \beta = r_1^2 + r^2 - 2 \Sigma x x_1,$$

so ist auch

$$D \frac{1}{\rho} = \frac{1}{2r_1} \cdot \left(\frac{r_1^2 + r^2 - \rho^2 - 2r_1^2}{\rho^3} \right) = \frac{r^2 - r_1^2}{2r_1 \rho^3} - \frac{1}{2r_1 \rho},$$

und da hier

$$\omega = r_1^2 \sigma, \text{ wo } \sigma = \sin \theta d\theta d\varphi,$$

so ist

$$\int_{r_1} \frac{1}{\rho_0} D \frac{1}{\rho} \cdot \omega = \frac{r_1(r^2 - r_1^2)}{2} \int_{r_1} \frac{\sigma}{\rho^3 \rho_0} - \frac{r_1}{2} \int_{r_1} \frac{\sigma}{\rho \rho_0}.$$

Beim Integral

$$\int_{\epsilon} \frac{1}{\rho_0} D \frac{1}{\rho} \cdot \omega \text{ ist } D \frac{1}{\rho} = \frac{1}{\epsilon} \frac{(r \epsilon \cos \beta - \epsilon^2)}{R^3} = \frac{(r \cos \beta - \epsilon)}{R^3},$$

also $\frac{1}{\rho_0} D \frac{1}{\rho} \cdot \omega = \frac{\epsilon(r \cos \beta - \epsilon)\sigma}{R^3}$ und da ϵ sehr klein ist,

so fällt dieses Integral weg. Es soll ferner $\int_{r_1} \frac{1}{\rho} D \frac{1}{\rho_0} \cdot \omega$

berechnet werden. Weil hier

$$D \frac{1}{\rho_0} = \frac{r_0^2 - r_1^2}{2r_1 \rho_0^3} - \frac{1}{2r_1 \rho_0},$$

so ist

$$\int_{r_1} \frac{1}{\rho} D \frac{1}{\rho_0} \cdot \omega = \frac{r_1(r_0^2 - r_1^2)}{2} \int_{r_1} \frac{\sigma}{\rho \rho_0^3} - \frac{r_1}{2} \int_{r_1} \frac{\sigma}{\rho \rho_0}.$$

Im letzten Integral

$$\int_{\epsilon} \frac{1}{\rho} D \frac{1}{\rho_0} \cdot \omega \text{ ist } D \frac{1}{\rho_0} = -\frac{1}{\epsilon^2}, \frac{1}{\rho} = \frac{1}{R},$$

also

$$\int_{\epsilon} \frac{1}{\rho} D \frac{1}{\rho_0} \cdot \omega = -\frac{4\pi}{R}.$$

Man erhält daher aus der Greenschen Formel die Gleichung

$$\frac{4\pi}{R} = \frac{r_1(r^2 - r_1^2)}{2} \int_{r_1} \frac{\sigma}{\rho^3 \rho_0} + \frac{r_1(r_1^2 - r_0^2)}{2} \int_{r_1} \frac{\sigma}{\rho \rho_0^3}.$$

Wenn wir nun beweisen können, daß die beiden Integrale

$$(r^2 - r_1^2) \int_{r_1} \frac{\sigma}{\rho^3 \rho} \quad \text{und} \quad (r_1^2 - r_0^2) \int_{r_1} \frac{\sigma}{\rho \rho_0^3}$$

sind, so haben wir unsern Zweck erreicht. Zu diesem Zwecke setze ich

$$D = \frac{r_1(r^2 - r_1^2)}{4\pi} \int_{r_1} \frac{\sigma}{\rho^3 \rho_0} - \frac{r_1(r_1^2 - r_0^2)}{4\pi} \int_{r_1} \frac{\sigma}{\rho \rho_0^3}.$$

Weil $\rho^2 = r^2 + r_1^2 - 2rr_1 \cos \beta$; $\rho_0^2 = r_1^2 + r_0^2 - 2r_1 r_0 \cos \gamma$,
so ist

$$\begin{aligned} 2r_1 \frac{d}{dr_1} \frac{1}{\rho} &= -\frac{2r_1}{\rho} \cdot \frac{d\rho}{dr} = \frac{2r_1 r \cos \beta - 2r_1^2}{\rho^3} \\ &= \frac{r^2 + r_1^2 - \rho^2 - 2r_1^2}{\rho^3}, = \frac{r^2 - r_1^2}{\rho^3} - \frac{1}{\rho}; \end{aligned}$$

ebenso findet man

$$2r_1 \frac{d}{dr_1} \frac{1}{\rho_0} = \frac{r_0^2 - r_1^2}{\rho_0^3} - \frac{1}{\rho_0};$$

folglich ist

$$\begin{aligned} \frac{r^2 - r_1^2}{\rho^3} &= \left(2r_1 \frac{d}{dr_1} + 1\right) \cdot \frac{1}{\rho}, \quad \frac{r_0^2 - r_1^2}{\rho_0^3} \\ &= \left(2r_1 \frac{d}{dr_1} + 1\right) \cdot \frac{1}{\rho_0}. \end{aligned}$$

Setzt man nun diese Werthe in die Integrale unter D ein,
so folgt

$$D = \frac{r_1}{4\pi} \int_{r_1} \left[\frac{1}{\rho_0} \left(2r_1 \frac{d}{dr_1} + 1\right) \frac{1}{\rho} + \frac{1}{\rho} \left(2r_1 \frac{d}{dr_1} + 1\right) \frac{1}{\rho_0} \right] \sigma,$$

und da

$$\frac{1}{\rho_0} \frac{d}{dr_1} \frac{1}{\rho} + \frac{1}{\rho} \frac{d}{dr_1} \frac{1}{\rho_0} = \frac{d}{dr_1} \frac{1}{\rho \rho_0},$$

so hat man auch

$$D = \frac{r_1}{2\pi} \left(r_1 \frac{d}{dr_1} + 1 \right) \cdot \int_{r_1} \frac{\sigma}{\rho \rho_0} = \frac{r_1}{2\pi} \cdot \frac{d}{dr_1} \cdot \int_{r_1} \frac{r_1 \sigma}{\rho \rho_0}.$$

Wenn man nun beweisen kann, daß das Integral $\int_{r_1} \frac{r_1 \sigma}{\rho \rho_0}$

von r_1 unabhängig ist, so ist dann auch bewiesen, daß $D=0$, daß somit die oben bezeichneten beiden Integrale gleich sind. Mittelst der Kugelfunktionen ist der Beweis leicht zu führen. Es ist

$$\frac{1}{\rho} = \sum_{n=0}^{\infty} \frac{r_1^n}{r^{n+1}} P^n(\cos \beta), \quad \frac{1}{\rho_0} = \sum_{m=0}^{\infty} \frac{r_0^m}{r_1^{m+1}} P^m(\cos \gamma),$$

also auch

$$\frac{1}{\rho} = \sum_{n=0}^{\infty} \frac{r_1^n}{r^{n+1}} \left(\sum_{\lambda=0}^{\lambda=n} \frac{2(n+\lambda)! (n-\lambda)!}{n! n!} \times \right.$$

$$\left. P_{\lambda}^n(\theta) P_{\lambda}^n(\theta_1) \cos \lambda(\varphi_1 - \varphi) \right),$$

$$\frac{1}{\rho_0} = \sum_{m=0}^{\infty} \frac{r_0^m}{r_1^{m+1}} \cdot \left(\sum_{\mu=0}^{\mu=m} \frac{2(m+\mu)! (m-\mu)!}{m! m!} \times \right.$$

$$\left. P_{\mu}^m(\theta_0) P_{\mu}^m(\theta_1) \cos \lambda(\varphi_1 - \varphi_0) \right),$$

somit

$$D = \frac{r_1}{2\pi} \frac{d}{dr_1} \left[\sum_{n=0}^{\infty} \frac{r_0^n}{r^{n+1}} \times \right.$$

$$\left. \sum_{\lambda=0}^{\lambda=n} \left(\frac{2(n+\lambda)! (n-\lambda)!}{n! n!} \right)^2 P_{\lambda}^n(\theta) P_{\lambda}^n(\theta_0) \times \right.$$

$$\int_{r_1} \left(P_{\lambda}^n(\theta_1) \right)^2 \cdot \cos \lambda(\varphi - \varphi_1) \cdot \cos \lambda(\varphi_0 - \varphi_1) \cdot \sigma \Big],$$

$$= 2r_1 \frac{d}{dr_1} \left[\sum_{n=0}^{\infty} \frac{1}{2n+1} \cdot \frac{r_0^n}{r^{n+1}} \times \right.$$

$$\cdot \left. \sum_{\lambda=0}^n \frac{2(n+\lambda)!(n-\lambda)!}{n! n!} P_{\lambda}^n(\theta_0) P_{\lambda}^n(\theta) \cos \lambda(\varphi - \varphi_0) \right],$$

also auch

$$D = 2r_1 \frac{d}{dr_1} \left(\sum_{n=0}^{\infty} \frac{1}{2n+1} \cdot \frac{r_0^n}{r^{n+1}} P^n(\cos \alpha) \right).$$

Nun ist aber der in der Klammer stehende Ausdruck von r_1 unabhängig, somit ist $D=0$, folglich

$$(r^2 - r_1^2) \cdot \int_{r_1} \frac{\sigma}{\rho^3 \rho_0} = (r_1^2 - r_0^2) \int_{r_1} \frac{\sigma}{\rho \rho_0^3}.$$

Wir führen den Beweis dieser letzten Gleichung noch auf eine andere Art. Man denke sich außerhalb der Kugelfläche von Radius r_1 einen Punkt P_2 , dessen Entfernung von einem beweglichen Punkte mit ρ_1 bezeichnet werden soll. Ferner sei r_2 die Entfernung dieses Punktes vom Ursprunge. Die beiden Funktionen $\frac{1}{\rho}$ und $\frac{1}{\rho_1}$ sind nun innerhalb der Kugelfläche überall endlich, stetig und genügen der Gleichung $\square V = 0$; aus dem Satze von Green folgt daher die Gleichung

$$\int_{r_1} \frac{1}{\rho_1} D \frac{1}{\rho} \cdot \omega = \int_{r_1} \frac{1}{\rho} D \frac{1}{\rho_1} \cdot \omega,$$

aus welcher sofort die andere

$$(r^2 - r_1^2) \int_{r_1} \frac{\sigma}{\rho^3 \rho_1} = (r_2^2 - r_1^2) \int_{r_1} \frac{\sigma}{\rho \rho_1^3}$$

folgt.

Auf dem Strahle r_2 wähle man nun einen zweiten Punkt P_0 , dessen Lage durch die Gleichung $r_0 r_2 = r_1^2$ bestimmt werden soll. Es ist klar, daß der Punkt P_0 innerhalb der Kugelfläche liegt, wenn P_2 sich außerhalb derselben befindet. Mittelst dieser Substitution geht nun ρ_1 in $\frac{r_1}{r_0} \rho_0$ über und man erhält nun

$$(r^2 - r_1^2) \int_{r_1} \frac{\sigma}{\rho^3 \rho_0} = (r_1^2 - r_0^2) \int_{r_1} \frac{\sigma}{\rho \rho_0^3}.$$

Es ist demnach

$$\frac{1}{R} = \frac{r_1 (r^2 - r_1^2)}{4\pi} \int_{r_1} \frac{\sigma}{\rho^3 \rho_0},$$

was wir zu zeigen beabsichtigten. Die Betrachtung des Falles, wo der Pol P_0 außerhalb der Kugelfläche liegt, bietet nichts neues dar. Auch hier sei P_2 ein Punkt, der im Innern der Kugelfläche auf dem Strahle r_0 so liegt, daß die Gleichung $r_0 r_2 = r_1^2$ Statt hat. Aus früheren Betrachtungen folgen nun die Gleichungen:

$$\frac{4\pi}{R_1} = \frac{r_1 (r^2 - r_1^2)}{2} \int_{r_1} \frac{\sigma}{\rho^3 \rho_1} + \frac{r_1 (r_1^2 - r_2^2)}{2} \int_{r_1} \frac{\sigma}{\rho \rho_1^3},$$

$$\begin{aligned} R_1^2 &= r^2 + r_2^2 - 2r_1 r_2 \cos \alpha, (r^2 - r_1^2) \int_{r_1} \frac{\sigma}{\rho^3 \rho_0} \\ &= (r_0^2 - r_1^2) \int_{r_1} \frac{\sigma}{\rho \rho_0^3}. \end{aligned}$$

Entfernt man nun in der ersten Gleichung r_2 mittelst der Relation $r_0 r_2 = r_1^2$, und berücksichtigt die zweite Gleichung, so hat man

$$\frac{\frac{r_1}{r_0}}{\sqrt{r^2 - 2r \frac{r_1^2}{r_0} \cos \alpha + \left(\frac{r_1^2}{r_0}\right)^2}} = \frac{r_1 (r^2 - r_1^2)}{4\pi} \int_{r_1} \frac{\sigma}{\rho^3 \rho_0},$$

stellt der Integralausdruck unter Gleichung 14 in diesem Falle wirklich die Greensche Funktion für den Raum außerhalb der Kugelfläche dar.

Wir wollen schließlich noch den Fall behandeln, wo $f(r_1, \theta_1, \varphi_1)$ in jedem Punkte der Oberfläche gleich einer Constanten ist die mit C bezeichnet werden soll. Diese Aufgabe reduziert sich auf die Betrachtung des Integrals

$\int_{r_1}^{\sigma} \frac{\sigma}{\rho}$ in den beiden Fällen, wo der Bezugspunkt außerhalb

oder innerhalb der Kugelfläche liegt. Man nehme den nach dem Bezugspunkt gehenden Strahl r als Axe an und bezeichne den Cosinus des Winkels θ , den der nach dem Oberflächenelemente σ_1 der begrenzenden Kugelfläche gehende Strahl mit der Axe bildet, mit x. Dann wird $r_1^2 \sigma = \sigma_1 = 2\pi r_1^2 dx$ eine schmale Zone,

$$\rho^2 = r^2 + r_1^2 - 2r_1 r x,$$

und

$$\begin{aligned} V_0(r, \theta, \varphi) &= C \cdot \frac{r_1(r_1^2 - r^2)}{4\pi} \int_{r_1}^{\sigma} \frac{\sigma}{\rho^3} = C \frac{r_1(r_1^2 - r^2)}{4\pi} \int_{-1}^{+1} \frac{dx}{\rho^3} \\ &= C \cdot \frac{(r_1^2 - r^2)}{2r} \int_{-1}^{+1} dx \cdot \frac{1}{\rho}, \end{aligned}$$

also

$$V_0 = C \cdot \frac{(r_1^2 - r^2)}{2r} \left(\frac{1}{r_1 - r} - \frac{1}{r_1 + r} \right) = \text{Const.};$$

ferner

$$V_1(r, \theta, \varphi) = C \cdot \frac{(r^2 - r_1^2)}{2r} \left(\frac{1}{r - r_1} - \frac{1}{r + r_1} \right) = \text{Const.} \frac{r_1}{r}.$$

Ist daher die anziehende Masse außerhalb der Kugelfläche so vertheilt, daß das Potential derselben in Punkten der begrenzenden Fläche konstant ist, so ist dasselbe auch im eingeschlossenen Raume konstant. Dieser Satz gilt

nicht nur für eine Kugelfläche, für die die Richtigkeit oben bewiesen wurde, sondern er gilt auch für jede beliebig geschlossene Fläche. Ist hingegen die anziehende Masse innerhalb einer Kugelfläche so vertheilt, daß das Potential auf der Begrenzung überall konstant ist, so bleibt dasselbe im äußern Raume nicht mehr konstant, ist aber eine Funktion von r allein und nimmt ab, je mehr man sich von der Fläche entfernt. Man kann sich die Masse auch in einem einzigen Punkte, nämlich im Mittelpunkte, vereinigt denken und ihre Größe wird durch Const. r , angegeben.



