

Zeitschrift: Nachrichten / Vereinigung Schweizerischer Bibliothekare = Nouvelles / Association des Bibliothécaires Suisses
Herausgeber: Vereinigung Schweizerischer Bibliothekare
Band: 17 (1941)
Heft: 3

Artikel: "Lavage" des livres
Autor: Antoniazzi, D.
DOI: <https://doi.org/10.5169/seals-770528>

Nutzungsbedingungen

Die ETH-Bibliothek ist die Anbieterin der digitalisierten Zeitschriften. Sie besitzt keine Urheberrechte an den Zeitschriften und ist nicht verantwortlich für deren Inhalte. Die Rechte liegen in der Regel bei den Herausgebern beziehungsweise den externen Rechteinhabern. [Siehe Rechtliche Hinweise.](#)

Conditions d'utilisation

L'ETH Library est le fournisseur des revues numérisées. Elle ne détient aucun droit d'auteur sur les revues et n'est pas responsable de leur contenu. En règle générale, les droits sont détenus par les éditeurs ou les détenteurs de droits externes. [Voir Informations légales.](#)

Terms of use

The ETH Library is the provider of the digitised journals. It does not own any copyrights to the journals and is not responsible for their content. The rights usually lie with the publishers or the external rights holders. [See Legal notice.](#)

Download PDF: 15.03.2025

ETH-Bibliothek Zürich, E-Periodica, <https://www.e-periodica.ch>

l'homme, dans ce qu'il a de plus noble, dépassait en lui le fonctionnaire.

En évoquant aujourd'hui avec tristesse la figure sympathique de celui qui, pendant tant d'années, travailla en parfait ami à nos côtés, nous tenons à donner un exemple aux jeunes, et ce nous sera un adoucissement dans notre peine: l'exemple d'un homme dont l'ambition et l'idéal furent d'accomplir simplement, avec une modestie touchante et en y mettant le meilleur de son cœur, la tâche de chaque jour.

Fernand Aubert.

« *Lavage* » des livres

Quelle est la bibliothèque, publique ou privée, qui peut s'enorgueillir de posséder sur ses rayons des livres dont les feuillets ont passé à travers les âges sans subir de dépréciation, provoquée soit par l'air, soit par le soleil ou par la poussière ?

Quelle est donc la bibliothèque dont tous les livres sont exempts de taches d'huile, de graisse ou d'encre? Il n'est pas exagéré de dire que cette bibliothèque phénomène n'existe pas. Et pour cause ! Or, puisque le mal existe, il faut y remédier.

* * *

Le premier point, sur lequel il est bon d'insister, est que le procédé de lavage des livres que nous préconisons s'entend pour les seuls ouvrages imprimés avec des encres typo, c'est-à-dire des encres obtenues en polymétrisant l'huile de lin et mélangée ensuite soit au noir de fumée, soit aux colorants habituellement employés pour les travaux en couleurs. Les imprimés lithographiques, offset (estampes, cartes de géographie, etc.), utilisant également des encres à base de vernis de première qualité, sont susceptibles d'être lavés.

Ne supportent aucun lavage tous les ouvrages copiés avec des encres dites ordinaires, obtenues par l'action d'un sel de fer sur le tanin; les encres au campêche; les encres de couleur, obtenues par dissolution de matières colorantes dans de l'ammoniaque et épaissies avec de la gomme; les encres à copier ou encres communicatives; encres en poudre. Exception faite pour l'encre de Chine, la seule encre véritablement indélébile.

Tous les papiers fabriqués soit avec la pâte de chiffons; de l'alfa mélangé avec du bois chimique; pâtes mécaniques et chimiques; papiers

à la cuve (papier de Hollande, vergé et vélin), fabriqués avec des chiffons de chanvre ou de lin et déchets de filature, généralement collés à la gélatine ou colle animale; enfin, tous les papiers exempts de colorants sont à même d'être lavés. Le parchemin également supportera le lavage, mais il sera nécessaire, au préalable, de contrôler si l'écriture est tracée avec une encre indélébile ou une encre d'imprimerie; dans le cas contraire, s'abstenir, car l'écriture disparaîtrait irrémédiablement en cours de lavage.

* * *

Après avoir examiné le livre qu'on désire laver, on se rendra compte d'emblée si le nombre de pages à détacher et à blanchir est élevé.

Prenons comme exemple un livre dont quelques pages seulement ont des taches graisseuses. (Si le nombre de pages à laver est élevé, il est recommandé de découdre le livre et de traiter les feuillets cahier par cahier.) Il s'agit tout d'abord d'isoler la page à «dégraisser» des feuillets qui lui font face. En admettant que la page comprenant les feuillets 197 et 198 doit être détachée, il sera bon de placer une grande feuille de papier paraffiné couvrant et dépassant même les feuillets 196 et 199. Rabattre les extrémités dans le sens de la largeur, de manière à encadrer le premier des feuillets qu'on veut protéger et les fixer par deux agrafes.

On mettra ensuite de l'eau à chauffer dans laquelle on fera dissoudre des cristaux de soude (la proportion des cristaux de soude est d'un tiers) ou de la potasse, dans la proportion d'un quart. Les endroits graisseux seront frottés délicatement avec une brosse douce trempée dans l'eau encore chaude. Les endroits imprimés, surtout les caractères rouges et certains noirs, seront rapidement et délicatement frottés avec la brosse, car il est des encres de qualité inférieure (dont le contrôle est peu aisé) qui supportent mal le bain de soude. Sitôt après cette opération, passer un linge mouillé d'eau claire sur les parties dégraissées, afin d'enlever toute trace de soude, puis ouvrir le livre horizontalement, feuillets face à la table, la page à blanchir se balançant seule dans le vide. Ladite page sera mise à tremper dans un bain d'eau de Javel ou de chlorure de chaux, selon l'opération ci-après.

* * *

Si les feuillets sont exempts de taches de graisses, mais que le livre, d'une manière générale, est jauni par l'effet de la lumière, de l'air ou encore parce que la qualité plus ou moins inférieure des produits entrant

dans la composition du papier l'ont rendu tel, on lui fera subir un lavage et un blanchissage à l'eau de Javel ou au chlorure de chaux.

Se procurer un récipient de zinc (fig. 1 et 2), dont la largeur permette de placer les feuilles étendues et assez profond pour que l'eau les recouvre entièrement.

Préparer le liquide, dans la proportion d'un litre d'eau de Javel pour quatre litres d'eau naturelle; ou faire dissoudre une mesure de chlorure de chaux pour 5 mesures d'eau (agiter l'eau avec un bâton, de façon que presque toutes les agglutinations disparaissent; à l'encontre du procédé à l'eau de Javel, s'emploie à froid, ce qui permettra de préparer la solution dès le soir pour le lendemain; ôter les dépôts qui se trouvent à la surface avant emploi). Immerger les feuilles, plus ou moins suivant le format, durant cinq à huit minutes, puis les sortir et les rincer dans une eau claire, qu'on renouvellera plusieurs fois en l'espace de quinze à vingt minutes. Puis faire sécher immédiatement à l'air (pas au soleil). Après cette opération, si le papier est de bonne qualité, tout va pour le mieux. Mais au cas où le papier aurait perdu de sa solidité (surtout si le bain s'est prolongé outre mesure), on remédiera à cet inconvénient en trempant les feuillets, presque secs, dans une solution de la composition suivante : un litre d'eau, 20 gr. de colle de poisson en feuilles claires, 8 gr. d'alun. Immerger quelques minutes, et faire sécher chaque feuille séparément sur des fils de fer ou sur un drap étendu à terre.

Il est bon de répéter encore une fois que si le nombre des feuillets à laver et blanchir est élevé, il est recommandé de découdre le livre pour lui faire subir tous ces bains successifs. Si le livre est de valeur, ce ne sera pas du temps perdu : on s'épargnera la peine d'intercaler du papier paraffiné entre les feuillets lavés et non lavés; on placera simplement les pages, cahier par cahier, dans le bain; puis ensuite on les mettra sur des fils de fer ou un drap étendu à terre.

Si, par mégarde, on mouille le dos du livre et qu'une tache se forme, on la fera disparaître en passant dessus, à plusieurs reprises, un linge imbibé d'eau de Javel pure, puis en nettoyant à l'eau avec un autre linge.

* * *

Ce travail de lavage des livres paraît compliqué au premier abord, mais après quelques essais on acquiert une dextérité surprenante. Le résultat obtenu est réjouissant, car les livres ainsi traités, quelquefois répugnants par leur malpropreté avant le lavage, deviennent d'une blancheur que souvent ils n'avaient pas au moment de leur parution.

D. Antoniazzi.

(Voir cliché en dernière page.)

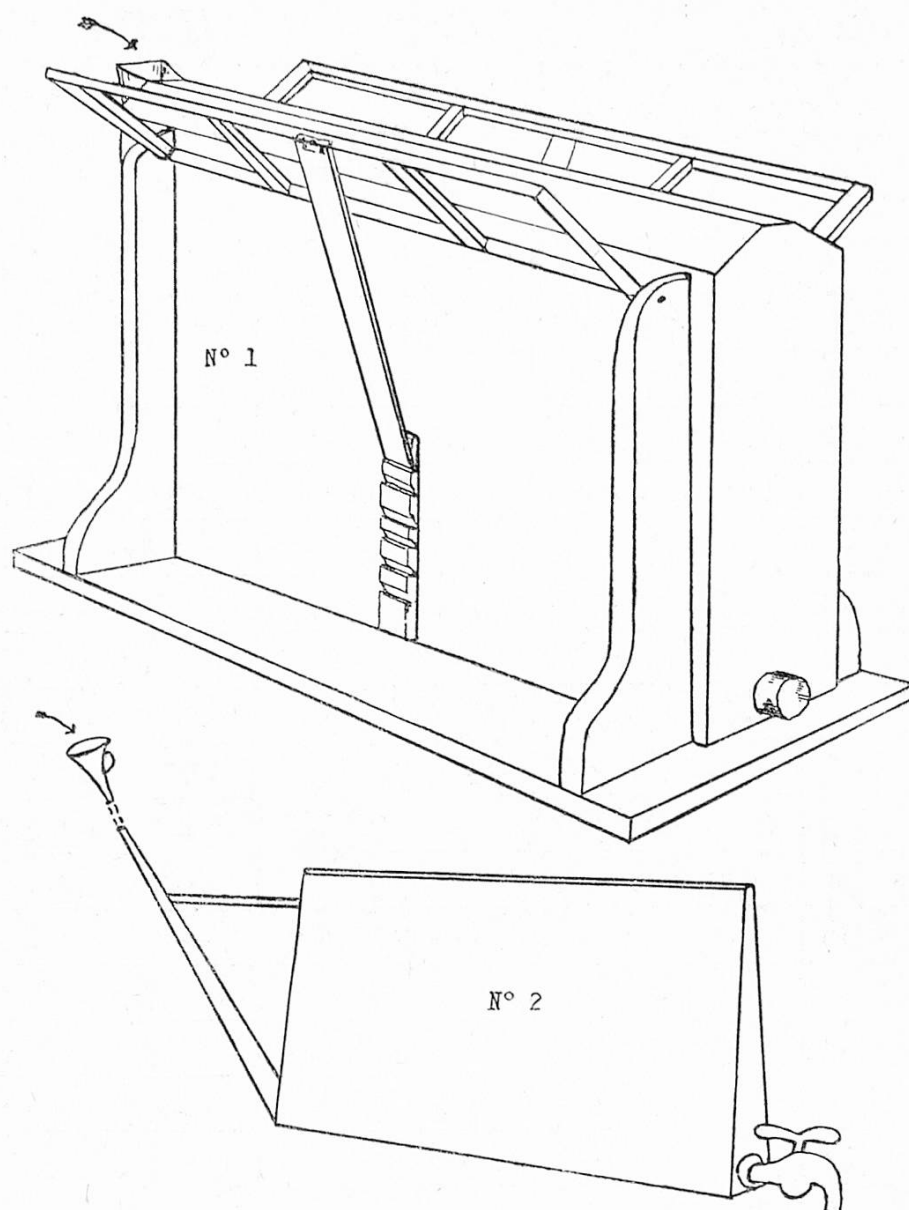


Fig. 1 et 2 : Deux récipients, à l'usage du lavage des livres.

Fig. 1 : Un récipient en zinc, recouvert d'une garniture de bois. Ouverture (goulot) supérieure, pour introduire la préparation liquide; l'ouverture inférieure sert à l'écoulement du liquide après emploi. Les deux chevalets fichés sur les côtés du récipient servent à soutenir le livre ouvert, le feuillet à laver s'introduisant dans la rainure faite au milieu du récipient.

Fig. 2 : Récipient en zinc, de construction simple, obligeant l'homme préposé au lavage des livres à tenir les deux parties du livre ouvert, dos tourné contre ciel, feuillet à laver introduit dans la rainure au milieu du récipient.

Il est encore bon de dire que ces deux récipients ne se trouvent pas dans le commerce; que les dimensions varient suivant les bibliothèques privées ou publiques en possession de livres aux formats divers nécessitant un lavage; qu'on peut très bien laver un livre sans ces deux récipients: un baquet suffira.