

Zeitschrift: Archi : rivista svizzera di architettura, ingegneria e urbanistica = Swiss review of architecture, engineering and urban planning

Herausgeber: Società Svizzera Ingegneri e Architetti

Band: - (2002)

Heft: 6

Werbung

Nutzungsbedingungen

Die ETH-Bibliothek ist die Anbieterin der digitalisierten Zeitschriften. Sie besitzt keine Urheberrechte an den Zeitschriften und ist nicht verantwortlich für deren Inhalte. Die Rechte liegen in der Regel bei den Herausgebern beziehungsweise den externen Rechteinhabern. [Siehe Rechtliche Hinweise.](#)

Conditions d'utilisation

L'ETH Library est le fournisseur des revues numérisées. Elle ne détient aucun droit d'auteur sur les revues et n'est pas responsable de leur contenu. En règle générale, les droits sont détenus par les éditeurs ou les détenteurs de droits externes. [Voir Informations légales.](#)

Terms of use

The ETH Library is the provider of the digitised journals. It does not own any copyrights to the journals and is not responsible for their content. The rights usually lie with the publishers or the external rights holders. [See Legal notice.](#)

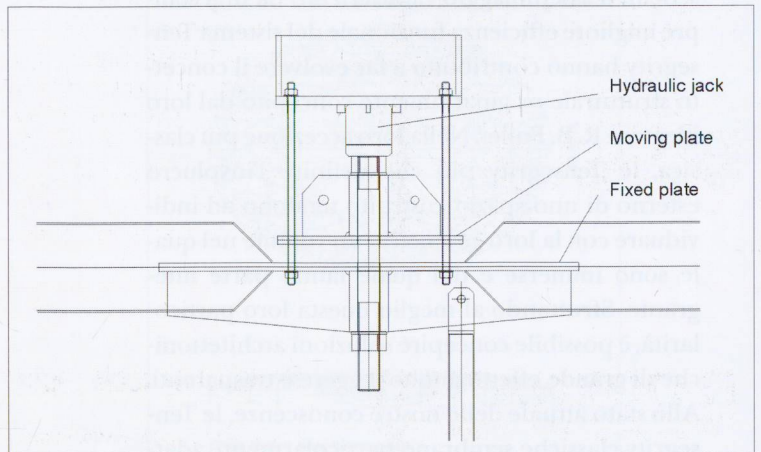
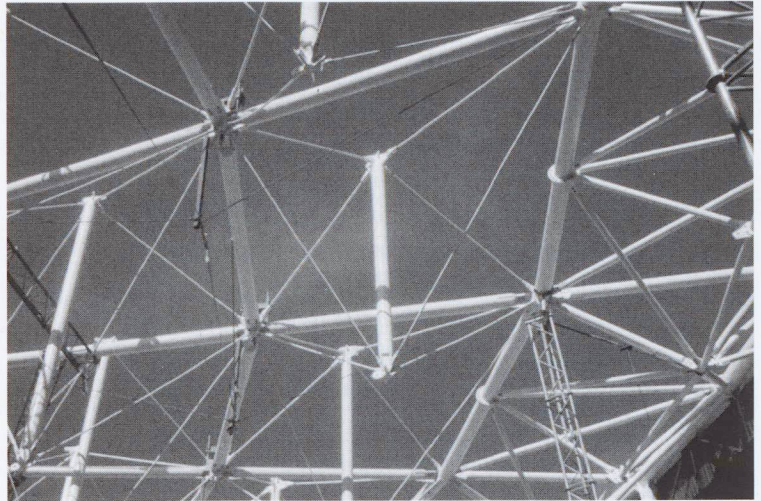
Download PDF: 31.03.2025

ETH-Bibliothek Zürich, E-Periodica, <https://www.e-periodica.ch>

e di edifici per esposizioni si propone con forza quale valida alternativa all'utilizzo delle tensostrutture.

Bibliografia

1. R. B. Fuller and R. Marks, *The Dymaxion World of Buckminster Fuller*, ANCHOR Books Edition, 1973.
2. J. Krausse and C. Lichtenstein, *Your Private Sky, R. Buckminster Fuller, design als kunst einer wissenschaft*, Verlag Lars Müller 1999.
3. R. Motro, A. Smaili and O. Foucher, *Form controlled for tensegrity formfinding Snelson and Emmerich examples. Proceedings of the International IASS Symposium*, Warsaw, Poland 24 - 28 June, 2002, 243-248.
4. D. Ingber, *L'architecture de la vie. Pour la Science* no 245, mars 1998, 34-45.
5. B. B. Wang and L. Yan-Yun, *From Tensegrity Grids to Cable-strut Grids*, International Journal of Space Structures, Vol. 16 no. 4, 2001, 279-314.
6. Passera & Pedretti Consulting Engineers Switzerland, *Catalogue for designers. Expo.01/Forum, Technical-descriptive report*, release 2.0, 1998.
7. Y. Hangai, K. Kawaguchi and K. Oda, *Self-Equilibrating Stress System and Structural Behavior of Truss Structures Stabilized by Cable Tension*, International Journal of Space Structures, Vol 7 no 2, 1992, 91-99.
8. M. Saitoh, *Role of String: Aesthetics and Technology of Tension Structures. Proceedings of IABSE Symposium Kobe 1998, Long-Span and High-Rise Structures*, 699-710.
9. A. Paronesso, *Una nuvola ticinese a Yverdon*, Rivista «Archi» no. 3, 2002, 92-97.
10. K. Kawaguchi, K. Oda and Y. Hangai, *Experiments and Construction of Truss Structure Stabilized by Cable Tension*, Proceedings of IASS International Symposium '97 on Shell & Spatial Structures: 10-14 November 1997, Singapore.
11. A. Paronesso, *The 2002 World Cycling Centre Arena, Aigle, Switzerland*. Proceedings of International IASS Symposium, Warsaw, Poland 24 - 28 June, 2002, 910-917.



31 - Montaggio dei moduli bipiramidali

32 - Dispositivo per l'applicazione della pretensione

MARCO
MB
BLAESI
MANAGEMENT
CONSULTING

Unsere Auftraggeberin ist ein führendes Ingenieur - Planungsbüro im Hoch - Brücken - Grund - und Tunnelbau. Wir sind mit der Suche eines

Projektleiters Tunnelbau Tessin beauftragt.

Im Rahmen einer Nachfolgeplanung übernehmen Sie die Verantwortung für ein bestehendes interessantes und namhaftes Projekt im Tunnelbau.

Sie sind von der Bauprojektierung über die Ausführungsprojekte bis zum Bauleitungsmandat verantwortlich und werden im Tessin als Leiter eine Niederlassung eröffnen und ausbauen.

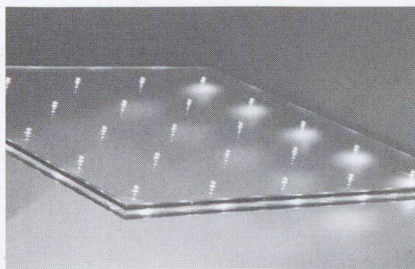
Kontaktpersonen:
Marco Blaesi
oder Linda Gyger
091/922.25.35

Gute Mitarbeiterführung, Teamfähigkeit, organisatorisches Talent, Ausbau der Geschäftsbeziehungen in der Region sowie unternehmerisches Denken sind grundlegende Voraussetzungen für den Inhaber dieser Position.

Sie verfügen als Ingenieur ETH über mehrjährige Erfahrung in der Leitung wichtiger Projekte und haben ein gutes Kommunikationsflair. Sie sind mindestens 35 jähig und sprechen und schreiben fließend Italienisch und Deutsch.

Wenn Sie einen solides und langfristiges Arbeitsverhältnis in einem dynamischen

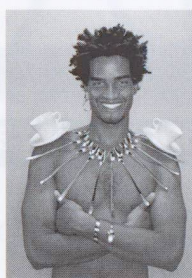
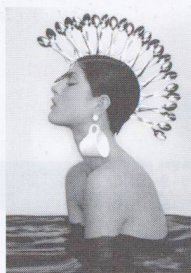
Umfeld, vorteilhafte Bedingungen und interessante Karriereperspektive suchen, freuen wir uns Sie kennen zu lernen, Diskretion ist absolut zugesichert.



Power glass il vetro stratificato high tech con diodi luminosi integrati

Con lo sviluppo di power glass si è riusciti per la prima volta ad inserire in un vetro stratificato diodi luminosi LED in grado di irradiare luce sui due lati della lastra grazie a delle strutture conduttive completamente trasparenti. I punti luminosi appaiono sospesi nel vetro e consentono di progettare le più svariate forme. Con power glass possono essere inseriti nel vetro scritte e loghi di vario tipo leggibili su ambo i lati della lastra in vetro, regolabili staticamente oppure messi in movimento tramite una programmazione individuale. I principali campi di impiego di power glass sono rivolti principalmente al settore dell'illuminazione e dell'architettura di interni. Power glass permette un design praticamente illimitato grazie anche alle innumerevoli combinazioni con una vasta gamma di varie tipologie di vetri: serigrafati, acidati, colorati...

Per ulteriori informazioni: GALVOLUX SA zona Strecce, 6934 Bioggio-Lugano
Tel 091 604 53 35, Fax 091 604 68 86, E-mail info@galvolux.com, www.galvolux.com



Il nuovo calendario d'arte Lavazza 2003

Da 11 anni ogni autunno gli esperti di fotografia contemporanea aspettano con ansia l'uscita del calendario Lavazza della torrefazione di caffè italiana. Nell'edizione 2003, il grande fotografo di moda Jean-Baptiste Mondino, che vive attualmente a Parigi, pone il classico caffè italiano in un raffinato contesto di moda e design, in stile di riprese di moda glamour. Il lavoro di Mondino è raffinato, a tratti persino scintillante, e varia da un'immagine all'altra, ciascuna della quale è incorniciata dal luminoso tono dello sfondo: colori madre perla, rosso rubino, verde smeraldo, colori argento e oro. L'artista dice: «Ci sono persone per le quali il caffè è solo una bevanda, per me non è così, il caffè è qualcosa di più forte, qualcosa che ti appartiene, se non l'hai, ti manca. Penso che sia come il sesso, il caffè è sesso».

Le foto attuali del calendario Lavazza si possono ammirare sul sito www.espressoandglamour.com

FLOORNATURE

Portale verticale sulla pavimentazione e i rivestimenti in materiali naturali

Floornature.com (www.floornature.com), il portale verticale sulla pavimentazione e i rivestimenti in marmi, graniti, pietre fabbricate, gres porcellanato e ceramica, punto di incontro dei professionisti del mondo dell'architettura, ha arricchito i servizi offerti ai propri utenti e ha rinnovato la veste grafica. Con la nuova release del portale, è stato attivato un utile servizio, "l'esperto risponde": una schiera di esperti con esperienza su temi specifici o appartenenti a team aziendali impegnati in progetti simili sono a disposizione degli utenti. Grazie alla loro esperienza potranno rispondere a quesiti e problematiche degli addetti ai lavori, in particolare per gli argomenti relativi al campo della pavimentazione e dei rivestimenti in materiali naturali quali, le tecniche di posa tradizionale, le tecniche di lavorazione speciali in opera e le tecniche di lavorazione speciali tramite l'idrogetto. www.floornature.com

Porte automatiche record

efficienza e sicurezza

www.galvolux.com

GALVOLUX SA zona Strecce 6934 Bioggio-Lugano

Tel 091 604 53 35 Fax 091 604 68 86

E mail info@galvolux.com

