

Zeitschrift: Der Fourier : offizielles Organ des Schweizerischen Fourier-Verbandes und des Verbandes Schweizerischer Fouriergehilfen

Herausgeber: Schweizerischer Fourierverband

Band: 48 (1975)

Heft: 2

Vereinsnachrichten: Der Fourier : offizielle Mitteilungen des Schweizerischen Fourierverbandes

Nutzungsbedingungen

Die ETH-Bibliothek ist die Anbieterin der digitalisierten Zeitschriften. Sie besitzt keine Urheberrechte an den Zeitschriften und ist nicht verantwortlich für deren Inhalte. Die Rechte liegen in der Regel bei den Herausgebern beziehungsweise den externen Rechteinhabern. [Siehe Rechtliche Hinweise.](#)

Conditions d'utilisation

L'ETH Library est le fournisseur des revues numérisées. Elle ne détient aucun droit d'auteur sur les revues et n'est pas responsable de leur contenu. En règle générale, les droits sont détenus par les éditeurs ou les détenteurs de droits externes. [Voir Informations légales.](#)

Terms of use

The ETH Library is the provider of the digitised journals. It does not own any copyrights to the journals and is not responsible for their content. The rights usually lie with the publishers or the external rights holders. [See Legal notice.](#)

Download PDF: 15.03.2025

ETH-Bibliothek Zürich, E-Periodica, <https://www.e-periodica.ch>

DER FOURIER

Offizielle Mitteilungen des Schweizerischen Fourierverbandes



Zentralpräsident Fourier Durussel Gaston, 8, chemin de Fontenay, 1007 Lausanne

☎ Privat 021 26 12 04 Geschäft 021 42 22 43

Präsident der Zentraltechn. Kommission Four Genequand H., 18, rue des Vernets, 1217 Meyrin

☎ Privat 022 41 06 15 Geschäft 022 36 63 10

Zur Beachtung

Die Aprilnummer unserer Zeitschrift wird als Sondernummer erscheinen. Wir sind darauf angewiesen so viele Seiten wie möglich zur Verfügung zu haben. Wir können deshalb in der Sondernummer *keine Sektionsnachrichten* aufnehmen. Wir bitten um Ihr Verständnis und Kenntnisnahme.

Die Redaktion

Sektion Aargau

Präsident Fourier Blaser Heinz, Sonnenberg 212, 5236 Remigen

☎ P 056 98 10 37 G 056 98 11 39

1. Techn. Leiter Lt Wernli Erwin, Häuptli 292, 5112 Thalheim

☎ P 056 43 25 39 G 064 51 38 88

2. Techn. Leiter Hptm Knecht Wilhelm, Zelgli 54, 5117 Habsburg

☎ P 056 41 67 01 G 056 94 01 01

Techn. Kommission Fourier Häfliger Urs, Weissbergstr. 9, 5747 Küngoldingen

☎ P 062 51 95 24 G 062 52 12 12

Stammtische

Ort		Februar	März	
Aarau	Restaurant Affenkasten	Mittwoch, 26.	Mittwoch, 26.	
Brugg	Hotel Rotes Haus	Mittwoch, 26.	Mittwoch, 26.	
Frick	Restaurant Rebstock	Freitag, 28.	Freitag, 21.	} 28. März Karfreitag
Lenzburg	Restaurant Ochsen	Freitag, 28.	Freitag, 21.	
Wettingen	Hotel Zwysighof	Freitag, 28.	Freitag, 21.	
Zofingen	Restaurant Schützenstube	Freitag, 7.	Freitag, 7.	

Ski-Weekend 17./18. Januar. Die Einladung unseres Kameraden Willi Hubacher, ein Wochenende in seinem Ferienhaus in Sörenberg zu verbringen, nahmen wir gerne entgegen. So trudelten am Freitag, 17. Januar, im Verlaufe des späteren Nachmittages die wintersportfreudigen Aargauer Quartiermeister und Fouriere in Sörenberg ein. Kamerad Willi Woodtli entpuppte sich als vorzüglicher Küchenchef. Das von ihm zubereitete, pikant gewürzte Fondue wurde mit Heiss hunger verschlungen. Dass der Weinkeller des Gastgebers eine ausgezeichnete Marke enthielt, zeigte die Anzahl der entkorkten Flaschen. Für die noch durstigeren Kehlen stand sogar ein Fass Bier zur Verfügung. Mit Jassen und alte Erinnerungen auffrischend verflog die Abendzeit viel zu schnell. Das reichhaltige Frühstück am Samstagmorgen gab die nötige Kraft für die nachfolgenden Schussfahrten im schönen Skigelände. Selbst der Senior, Kamerad Gusti Müller, liess es sich nicht nehmen bei strahlend schönem Sonnenschein die Skis anzuschlappen. Viel zu schnell war es an der Zeit, dass wir uns von unserem Gastgeber verabschieden mussten. Noch einmal herzlichen Dank an Kamerad Willi Hubacher für die schönen Stunden, die wir bei ihm in Sörenberg verbringen konnten.

Geschirrverleih

Für Uof und Of gratis

Sicher haben Sie bei Ihrer Truppe die Selbstbedienung eingeführt, dazu bin ich bestens eingerichtet.

Anfragen an: **H. Lienhard, 8175 Windlach** Telefon 01 94 25 61

Sektion beider Basel

Präsident Fourier Gloor Max, Chrischonaweg 71, 4125 Riehen ☎ P 061 51 37 23 G 061 23 22 90
Techn. Kommission Four Spinnler Georg, Rebhaldenstr. 10, 4411 Seltisberg ☎ P 061 91 61 61 G 061 22 51 80
oder 061 91 35 19

Stammtisch am 1. und 3. Dienstag jeden Monats im Restaurant Café Spitz, Greifengasse, Basel

● Nächste Veranstaltung:

Mittwoch, 26. Februar 2. Vorbereitungsabend für die Schweizerischen Wettkampftage der hellgrünen Verbände: «Warenkunde und Besichtigung Milchverband».

Einzelheiten sind dem Veranstaltungskalender zu entnehmen.

Neujahrstamm. Mit den besten Wünschen für das neue Jahr durfte Präsident Max Gloor rund 60 Sektionsmitglieder zum traditionellen Neujahrstamm im Café Spitz begrüßen. Umrahmt von musikalischen Darbietungen unseres Gitarristen und ewig jungen Hofsängers Hans I. von Birseck und einem Film über das Abschlussdefilee unserer Kavallerie, gedreht von Oberveterinär Eugen, gestaltete sich dieser Anlass wie eh und je zu einem gemütlichen Beisammensein.

Als einmalig darf man die spontan durchgeführte Topfkollekte bezeichnen, deren Ertrag diesmal nicht für die Aktion «Sorgenkind», sondern für das Sorgenkind «Zentralfahne» bestimmt ist. Wir hoffen natürlich, dass ähnliche Aktionen anderer Sektionen mithelfen, die noch bestehende Finanzierungslücke zu schliessen. Der Dank des gesamten Zentralvorstandes ist allen gewiss.

Pistolclub

1. Schützenmeister Fourier von Felten Hans, Birsstrasse 178, 4052 Basel ☎ P 061 41 09 23 G 061 22 26 60

● Nach der Winterpause beginnen wir im März wieder mit den *Schiessübungen im Allschwilerweiher*. Wir werden wieder auf 50 m und 25 m trainieren. Als Neuerung wird nun auf der 50 m-Anlage auf Laufscheiben geschossen werden können.

Die Schiesskommission wünscht allen Schützen «*Gut Schuss*» und hofft, dass die Übungen in diesem Jahr rege besucht werden.

Schiessprogramm — Stand Allschwilerweiher

Samstag, 22. März, 8 – 11 Uhr, freiwillige Übung auf 50 m.

Sektion Bern

Präsident Four Eglin Erich, Mattenhofstrasse 22, 3007 Bern ☎ P 031 25 88 51 G 031 22 15 71
1. Techn. Leiter Hptm Schönholzer Heinz, Hortinweg 16, 3600 Thun ☎ P 033 23 47 89 G 033 22 66 12
2. Techn. Leiter Oblt Sigrist H.-U., Brunnenstrasse 3, 3123 Belp ☎ P 031 81 19 39 G 031 67 36 43
Kassier Four Zumbrunnen Ernst, Sonnmattstrasse 5, 3700 Spiez ☎ P 033 54 47 06 G 031 60 24 19
(Adressänderungen sind direkt an die obenstehende Adresse des Kassiers zu melden)

Ortsgruppen Oberland Fourier Baumann Gustav Riedhofweg 11 3626 Hünibach ☎ P 033 23 32 12
Seeland Fourier Sieber Hansruedi Aegertenstrasse 5 2503 Biel / Bienne ☎ P 032 25 93 92
Oberaargau Fourier Duppenenthaler W. Waldhofstr. 32 4900 Langenthal ☎ P 063 2 77 86

Stammtisch Bern jeden Donnerstag ab 20 Uhr im Restaurant Condor
Thun jeden letzten Mittwoch im Monat ab 20 Uhr im Restaurant Hopfenkranz, 1. Stock
Seeland jeden 2. Mittwoch des Monats im Restaurant Jäger in Jens
Oberaargau am 1. Dienstag jeden Monats im Restaurant Markthalle in Langenthal

● *Hauptversammlung 1975.* Unsere diesjährige Hauptversammlung findet am 15. März in Schwarzenburg statt. Das Programm ist im üblichen Rahmen festgelegt worden:

13 Uhr Pistolenschiessen

16 Uhr Hauptversammlung mit den statutarischen Geschäften

19 Uhr Gemeinsames Nachtessen, anschliessend gemütliches Beisammensein

Für die Hauptversammlung werden persönliche Einladungskarten zugestellt. Die Teilnahme zählt für die Jahresmeisterschaft. Der Vorstand bittet die Mitglieder, sich diesen Tag für den Fourverband zu reservieren.

● *Schweizerische Wettkampftage der hellgrünen Verbände.* Das Vorbereitungsprogramm für die Wettkampftage in Fribourg liegt nun endgültig vor. Es ist im Rahmen der «Hellgrünen» von Bern koordiniert worden und sieht folgendermassen aus:

- Samstag, 1. März Übung im Gelände
Besammlung: 13 Uhr in Oberwangen beim Restaurant Hirschen
- Donnerstag, 13. März Warenkunde
Besammlung: 20 Uhr in Zollikofen bei der JOWA-Bäckerei
- Dienstag, 25. März K Mob, militärische und staatsbürgerliche Kenntnisse, Fourieranleitung
Besammlung: 20 Uhr Kaserne Bern, vor Militärkantine
- Mittwoch, 9. April AC-Schutz und Wasser
Besammlung: 20 Uhr Kaserne Bern, vor Militärkantine
- Samstag, 19. April Hauptprobe (Übung im Gelände)
Besammlung: 13 Uhr in Schwarzenburg, Bahnhofplatz
- Diese Anlässe gelten für die Jahresmeisterschaft.*

Diejenigen Kameraden, welche in Fribourg mitmachen wollen und die sich noch nicht angemeldet haben, möchten wir ermuntern, dies raschmöglichst beim 2. technischen Leiter, Oblt Sigrüst Hans-Ulrich, nachzuholen. Wir zählen auf Euch und danken für die Unterstützung.

Pistolensektion

Präsident Fourier Rupp Gottfried, Hühnerbühlstrasse 9c, 3065 Bolligen ☎ P 031 58 34 40 G 031 67 27 82

*Das alte Jahr vergangen ist
mit vielen guten Treffern,
und wieder werden wir schon bald
neu in die Scheiben pfeffern!
Doch bei dem teuren Pulverpreis
heisst's höllisch aufzupassen,
dass kein Schuss je daneben geh' —
da gibt es nichts zu spassen!*

Zum ersten Vers sei angekündigt, dass unser HV-Schiessen anlässlich der Hauptversammlung unserer Sektion Samstag, den 15. März, in Schwarzenburg stattfinden wird. Wie üblich wird eine Vorübung organisiert am Samstag, 8. März, um 9 Uhr, wozu alle schiessfreudigen Kameraden der Sektion freundlich eingeladen sind.

Der zweite Vers eröffnet weniger erfreuliche Aspekte! Schon wieder wird die Munition teurer und soll pro 1975 mindestens auf 25 Rp. pro Schuss zu stehen kommen, mit dem sehr untröstlichen Zusatz, dass ein weiterer Aufschlag auf 29 Rp. je Schuss geplant ist! Das ist dicke Post für die Pistolenschützen, und es stellt sich die Frage, woher die Pensionierten nur das Geld hernehmen sollen für das teure Pulver! Um so mehr lasst Euch den Vers von Godi recht angelegentlich empfohlen sein:

*Ein Fourier mit Namen Gusti Weber,
der war im Schiessen stets ein Streber;
doch vor lauter streben und pressieren,
vergisst er meist das wichtige Visieren!
Ach Gusti — nimm dir Zeit im Leben —
dann hast du nicht so viele Schuss daneben!*

Sektion Graubünden

Präsident Janett Werner, Saluferstrasse 34, 7000 Chur ☎ P 081 27 16 64 G 081 24 66 66
1. Techn. Leiter Hptm Clement Christian, Belmontstrasse 3, 7000 Chur ☎ P 081 24 49 16 G 081 51 22 22
2. Techn. Leiter Fourier Ladner Hansjörg, Pra, 7214 Grünsch ☎ P 081 52 12 94 G 081 21 51 45

Stammtisch jeden 1. Dienstag des Monats, nach Feierabend im Restaurant zur Aktienbrauerei in Chur.

Sektion Ostschweiz

Präsident Fourier Walser Hans, Zwislen, 9056 Gais

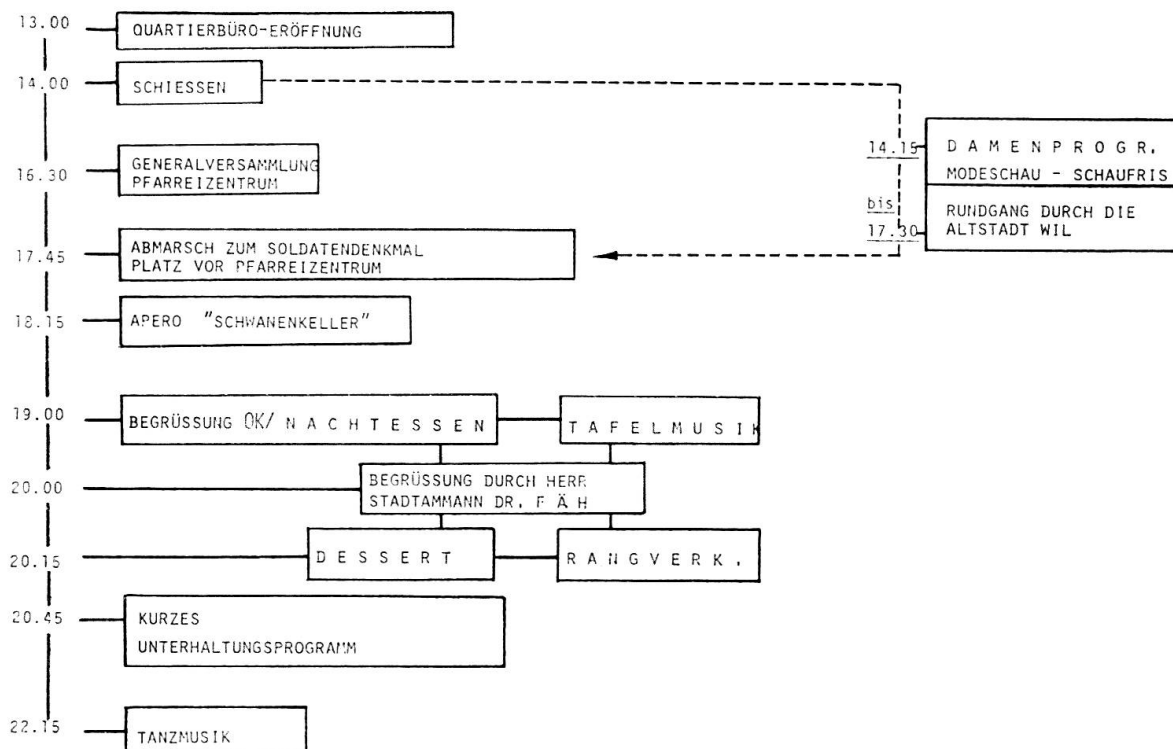
☎ P 071 93 23 84 G 071 93 11 46

1. Techn. Leiter Hptm Stricker Johannes, Schönenberg 193, 9545 Wängi

☎ P 054 9 56 73 G 054 9 54 17

Ortsgruppen	St. Gallen	Fourier Gunz Fredy	Boppartstrasse 18	9014 St. Gallen
	Rorschach	Fourier Schlegel Max	Weidstrasse	9410 Heiden
	Frauenfeld	Fourier Schmid Alexander	Amriswilerstrasse 72	8570 Weinfelden
	Oberland	Fourier Krüger Heinz	Tulpenweg 14	9474 Räfis
	Wil	Fourier Obrist Emil	westl. Buchenstr. 11	9500 Wil SG
	Oberthurgau	Fourier Seitz Alfred	Berglistrasse 4	9320 Arbon
	See / Gaster	Fourier Fäh Guido	Breiten	8717 Benken

- Die *Generalversammlung 1975* wird bekanntlich am *Samstag, 1. März*, im schmacken Aebte-städtchen Wil im Fürstenland durchgeführt. Die Ortsgruppe Wil ist mit der Programmgestaltung dieses Anlasses betraut worden. Dank persönlichem Einsatz zahlreicher Kameraden aus der Region Wil ist ein ansprechendes Programm in Vorbereitung, welches wie folgt aussieht:



Der Sektionsvorstand und die Ortsgruppe Wil freuen sich, wenn recht viele Kameraden und Gäste an dieser Tagung in Wil teilnehmen werden. Das Damenprogramm und die Abendunterhaltung tragen dazu bei, dass auch die Kameradschaft und die Geselligkeit gepflegt werden können.

Nun auf nach Wil zur GV 75 mit viel Humor!

- *Anmeldung für die Schweizerischen Wettkampftage der hellgrünen Verbände, 2. - 4. Mai.* Bereits hat sich eine erstaunlich grosse Anzahl Kameraden für die Teilnahme entschlossen und auch das Vorbereitungsprogramm in Angriff genommen. Wenn sich der eine oder andere Kamerad erst jetzt entschlossen hat, so bitten wir ihn, sich *spätestens bis 15. März anzumelden* beim 1. technischen Leiter (Adresse siehe oben). Angaben: Grad, Name, Vorname, Jahrgang, Wohnort, Kategorie und wenn möglich Patr Zusammensetzung (Zweierpatr). Die Anforderungen an die Wettkämpfer können in der Dezemberausgabe des «Der Fourier» nachgelesen werden. Ausdrücklich mache ich die Quartiermeister darauf aufmerksam, dass die OVOG (Ostschweizerische Versorgungsoffiziersgesellschaft) auf eine Werbekampagne verzichtet in der Annahme, es melden sich recht viele Offiziere beim Schweizerischen Fourierverband zur Teilnahme. Wir danken für Ihre Kenntnisnahme und wir freuen uns auf einen mächtigen letzten Anmeldeeingang. Die Kosten von Fr. 80.— pro Teilnehmer werden von der Sektionskasse übernommen.

Ortsgruppe Oberthurgau

Nach dem «überwältigenden» Erfolg von Ende Januar in unserem Klublokal Seelust in Egnach-Wiedehorn laden wir Sie besonders herzlich ein zu unserer 2. Zusammenkunft im neuen Jahr. Wieder bereiten wir uns auf die Schweizerischen Wettkampftage der hellgrünen Verbände vor, doch wird anschliessend noch Zeit genug sein, um kameradschaftliches Beisammensein zu pflegen. Welches sind unsere Themen? Wir lernen ein zweites neues Reglement kennen, die neue Fourieranleitung, und wir bitten Sie, dieses Reglement wenn irgendmöglich mitzunehmen. Auf alle Fälle werden Sie im kommenden Dienst froh sein, wenn Ihnen dieses ausgezeichnete Hilfsmittel bereits bekannt ist.

Abschliessend bilden wir uns weiter, indem wir das Brot besser kennen lernen wollen und wiederholen, was wir noch übers Fleisch wissen (Dias). Ihr Kommen am 27. Februar freut uns (wiederum 20 Uhr im Klublokal Seelust).

Sektion Solothurn

Präsident Fourier von Büren Charly, Weissensteinstr. 11, 4900 Langenthal ☎ P 063 2 50 29 G 063 2 72 72
1. Techn. Leiter Hptm Zumstein Peter, Hauptstrasse 180, 3298 Nennigkofen ☎ P 065 2 52 31 G 065 4 35 31



Sezione Ticino

Casella postale 770, 6901 Lugano, conto chèques postali 69 - 818
Presidente Furiere Quattrini Romano, 6963 Pregassona ☎ 091 51 69 55
Commissione tecnica Maggiore Pianca Fausto, Capitano Buzzini Eliseo, Capitano Cortella Pio
Membro CC furiere Gauchat Paolo, via Ceresio 8, 6900 Massagno.
Mutazioni: scrivere a casella postale 380, 6501 Bellinzona.
Sede Lugano: Albergo Scandinavia, ple Besso

Sektion Zentralschweiz

Präsident Four Felder Erwin, Mattrain 8, 6014 Littau ☎ P 041 55 66 09 G 041 50 66 55
1. Techn. Leiter Oblt Qm Janser Karl, Schaubhus 7, 6020 Emmenbrücke ☎ P 041 53 54 76 G 041 55 75 75
2. Techn. Leiter Oblt Qm Betschart Karl, Zugermatte 15, 6340 Baar ☎ P 042 31 78 92 G 042 21 61 81
Adressänderungen sind zu richten an: Fourier Muff Walter, Ruopigenring 39, 6015 Reussbühl

● Nächste Veranstaltungen:

Donnerstag	20. Februar	20 Uhr, Hotel Rothaus, Luzern
		Vorbereitungskurs für die Wettkampftage in Fribourg
Dienstag,	4. März	20.15 Uhr, Stamm, Hotel Rothaus, Klosterstrasse 4, 6000 Luzern
Samstag,	8. März	Generalversammlung in Altdorf
Donnerstag,	20. März	20 Uhr, Hotel Rothaus, Luzern
		Vorbereitungskurs für die Wettkampftage in Fribourg

Am 16. Januar wurde der erste Vorbereitungskurs für die kommenden Wettkampftage durchgeführt. Rund dreissig Kameraden, welche sich zur Teilnahme am Treffen in Fribourg eingeschrieben hatten, versammelten sich zu einer allgemeinen Orientierung, sowie zur Vertiefung der Reglementskenntnisse. Auch das staatsbürgerliche Wissen wurde aufgefrischt. Der Erfolg in Fribourg wird bestimmt nicht ausbleiben!

Unsere diesjährige GV findet bekanntlich in Altdorf statt. Eine spezielle Einladung wird auf dem Zirkularweg erfolgen. Auch dieses Jahr erwarten wir einen Grossaufmarsch. Traditionsgemäss werden wir uns in Uniform treffen; denn wir finden, dass dadurch der Weg zu neuen und alten Kameraden leichter gefunden werden kann.

Mutationen. Eintritte aus der Fourierschule IV/74: die Fouriere Abt Franz, Sempach – Arnold Beat, Seedorf – Bättig Willy, Willisau-Stadt – Bleiker Niklaus, Alpach-Dorf – Cathomen Urs, Luzern – Getzmann Erwin, Emmenbrücke – Hofmann Peter, Horgen – Meier Silvan, Ennetbürgen – Risi Edy, Emmenbrücke – Röthlin Klaus, Kerns – HD-Rf Lipp Martin, Entlebuch. — Wir heissen unsere neuen Kameraden herzlich willkommen und hoffen gerne auf ein aktives Mitmachen.

Sektion Zürich

Präsident Fourier Frei Otto, Breitensteinstrasse 59, 8037 Zürich

☎ P 01 44 52 92 G 01 62 70 70

1. Techn. Leiter und Auskunftsdienst

☎ P 052 32 68 94 G 01 29 50 11

Major Qm Baumann Josef, Büelstrasse Block B, 8307 Tagelswangen

intern 3471

2. Techn. Leiter Hptm Knauer Christoph, Schulstrasse 7, 8307 Effretikon

☎ P 052 32 53 90 G 01 39 55 66

Stammtisch in Winterthur jeden Freitag im Gartenhotel, beim Stadthaus

Stammtisch in Schaffhausen am 1. Donnerstag jeden Monats im Restaurant Bahnhof

● Nächste Veranstaltungen:

Samstag,	8. März	Generalversammlung in Schaffhausen
Dienstag,	18. Februar	Vorbereitungsabend in Zürich
Donnerstag,	20. Februar	Vorbereitungsabend in Winterthur
Dienstag,	4. März	Vorbereitungsabend in Zürich
Donnerstag,	6. März	Vorbereitungsabend in Winterthur
Dienstag,	18. März	Vorbereitungsabend in Zürich
Donnerstag,	20. März	Vorbereitungsabend in Winterthur

Ortsgruppe Schaffhausen

Obmann: Four Schönberger Kurt, Stettemerstr. 100, 8207 Schaffhausen

☎ P 053 3 48 92 G 8 17 77 / 552

● Schweizerische Wettkampftage der hellgrünen Verbände vom 2. – 4. Mai in Fribourg.

Dieses Jahr stehen für unseren Gesamtverband bekanntlich die sich alle 4 Jahre wiederholenden Schweizerischen Wettkampftage der hellgrünen Verbände als Hauptanlass auf dem Programm.

Nur allzugerne erinnern wir Schaffhauser Hellgrünen uns an die Wettkämpfe von 1971 in Bern. Damals gingen nicht weniger als 3 Goldmedaillen in die Munotstadt! Dass der damalige Erfolg auf eine grosse individuelle Vorbereitung zurückzuführen war, braucht hier sicherlich nicht besonders erwähnt zu werden.

Trotzdem möchte ich jene Resultate nicht überbewerten und vor allem nicht als Vorbedingung für eine Teilnahme an den kommenden Wettkampftagen statuieren. Viel eher denke ich an den auch heute noch gültigen «olympischen Gedanken»: «*Mitmachen kommt vor dem Rang*». In diesem Sinne möchte ich Sie daher ermuntern, sich einen «Schupf» zu geben und mit uns in die Welschschweiz zu kommen. Ich bin überzeugt, dass wir miteinander sowohl fachlich als auch in kameradschaftlicher Hinsicht einige unvergessliche Stunden in der Westschweiz erleben werden. Die Auslagen für Reise, Unterkunft und Wettkampf gehen voll zu Lasten der Sektionskasse. — Das Wettkampfprogramm habe ich Ihnen kürzlich zugestellt.

Es würde mich ausserordentlich freuen, wenn Sie den 3. und 4. Mai für eine ausserdienstlich wertvolle Angelegenheit (im Hinblick auf kommende Dienstleistungen oder aber für den privaten Gebrauch) reservieren und demzufolge Ihrer sicherlich wohlverdienten Freizeit etwas «abwürgen» könnten. Gerne erwarte ich Ihre Anmeldung bis Mitte März und danke für Ihren gezeigten «Aufopferungswillen» schon heute bestens.

● Nächste Veranstaltungen:

Samstag, 22. Februar *Bummel . . . ?*

Die speziellen Einladungen darüber haben Sie erhalten. Wir treffen uns um 16.30 Uhr im Riet (Breite) in Schaffhausen.

Tenue Wandertenue

Leistungsanforderungen ca. 2 Stunden (Spazier-) Marsch (auch für Marschungetriebene geeignet!)

Wanderziel ????

Für Marschuntüchtige auf Anfrage hin auch per PS erreichbar.

Verpflegungsmöglichkeit und geselliges Beisammensein.

Rückkehr Wenn es uns gefällt . . .

Anmeldung Bitte bis 21. Februar an Telefon P 3 48 92 G 8 17 77 / 552.

Bemerkungen Gilt als Aufgebot für alle, die sich schon lange uns anschliessen wollten!

Samstag, 8. März *Generalversammlung der Sektion Zürich.*

Turnusgemäss ist für die GV die Reihe wieder an uns, und ich darf Euch bitten den 8. März im Kalender rot anzustreichen. Wir werden Euch dabei im Hinblick auf die Wettkampftage in Fribourg etwas sicher nicht Alltägliches bieten.

Voranzeige:

Im Herbst 1975 führe ich einen Kurs «Freunde des Weines» durch, der unter Leitung eines ausserordentlichen Kenners unserer Reblagen, aus uns Weinkenner im wahrsten Sinne des Wortes machen wird. Dies als nachträgliche kleine Belohnung für Eure Beteiligung an den Wettkämpfen in Fribourg! Einzelheiten zu gegebener Zeit.

Pistolensektion

Obmann Fourier Müller Hannes, Staldenstrasse 292, 8965 Berikon AG ☎ P 057 5 26 06 G 01 65 57 00

- *Generalversammlung PSS: Freitag, 28. Februar, im Schützenhaus Höngg.*

Stamm: 20. Februar, 6. und 20. März jeweils in Höngg.

Dass sich die Fouriere nicht nur im 50 m-Schiessen, sondern auch im Luftpistolenschiessen (10 m Distanz) behaupten können, beweist das in der 2. Vorrunde erreichte Resultat von 1426 Punkten unserer 4 Gruppenschützen (Durchschnitt 356 pro Schütze). Unsere Gruppe hat sich damit für die 1. Hauptrunde in der *Schweizerischen Luftpistolengruppenmeisterschaft 1974 / 75 qualifiziert.*

In einem *Bericht des 6. Jahresrapportes* der militärischen Dachverbände über die ausserdienstliche Tätigkeit wird die Tatsache festgestellt, dass bereits die Existenz aktiver militärischer Verbände und Vereine ein sehr bedeutender und ins Gewicht fallender Aktivposten im Zusammenhang mit der Ausbildung in der Armee darstellt. In einer Zeit, in der mit Aktionen gegen unser Wehrwesen zu rechnen ist, darf der Zusammenschluss von Of, Uof und Sdt als eine starke Säule in unserem Staatswesen betrachtet werden.

Und nun Kamerad, betätigst Du dich auch an der ausserdienstlichen Tätigkeit oder im ausserdienstlichen Schiesswesen?

50 Jahre PSS 1925 – 1975: Aus der Erkenntnis, dass eine sinnvolle Weiterbildung in der Schiessfertigkeit mit der Faustfeuerwaffe nötig ist, haben sich vor 50 Jahren einige mutige Kameraden das Ziel gesetzt, eine Pistolenschießsektion (PSS) ins Leben zu rufen.

Dieses Ereignis wird mit einem einfachen, würdigen Jubiläumsakt, verbunden mit einem Eröffnungsschiessen für die kommende Schiesssaison, am 15. März gefeiert werden. Schiessplan und Einzelheiten werden den PSS-Mitgliedern rechtzeitig zugesandt.

GEWÜRZ-ASSORTIMENTE

Meine Spezialität sollte in keiner Küche fehlen. Bestehend aus 9 verschiedenen Gewürzen, in Dosen abgefüllt, in spezielle Kartons verpackt

Kleinpackung	für WK mit 100 Mann	in 1/4 - kg - Dosen	Fr. 29.—
Mittelpackung	für WK mit 150 Mann	in 1/3 - kg - Dosen	Fr. 42.—
Grosspackung	für WK mit 200 Mann	in 1/2 - kg - Dosen	Fr. 53.—
Spezialpackung	für Schulen und Kurse	1 - kg - Dosen	Fr. 98.—

bestehend aus 1 Dose Pfeffer, Muskat, Nelken, Thymian, Majoran, Lorbeerblätter, Küchengewürz, und je 2 Dosen Paprika und Curry.

Ferner Spelsewürze, Essig, Senf, Mayonnaise — Dessertcrème Vanille — Dörrbohnen.

Gewürz-Tafelessig in Wegwerfbidons zu 12

Hans Moser HAMO-Produkte, Nahrungsmittel 3063 Papiermühle, Postfach 73, ☎ 031 58 26 65 Mitglied des VSMK
Alleinvertrieb für die Armee: «Charlotte» Dessert-Crèmpulver — F R O M A L P - Fondue