

Zeitschrift: Armee-Logistik : unabhängige Fachzeitschrift für Logistiker = Organo indipendente per logistica = Organ independenta per logistichers = Organ indépendant pour les logisticiens

Herausgeber: Schweizerischer Fourierverband

Band: 90 (2017)

Heft: 4

Vorwort: Das neue Ausbildungsmodell

Autor: Haudenschild, Roland

Nutzungsbedingungen

Die ETH-Bibliothek ist die Anbieterin der digitalisierten Zeitschriften. Sie besitzt keine Urheberrechte an den Zeitschriften und ist nicht verantwortlich für deren Inhalte. Die Rechte liegen in der Regel bei den Herausgebern beziehungsweise den externen Rechteinhabern. [Siehe Rechtliche Hinweise.](#)

Conditions d'utilisation

L'ETH Library est le fournisseur des revues numérisées. Elle ne détient aucun droit d'auteur sur les revues et n'est pas responsable de leur contenu. En règle générale, les droits sont détenus par les éditeurs ou les détenteurs de droits externes. [Voir Informations légales.](#)

Terms of use

The ETH Library is the provider of the digitised journals. It does not own any copyrights to the journals and is not responsible for their content. The rights usually lie with the publishers or the external rights holders. [See Legal notice.](#)

Download PDF: 01.04.2025

ETH-Bibliothek Zürich, E-Periodica, <https://www.e-periodica.ch>

Das neue Ausbildungsmodell

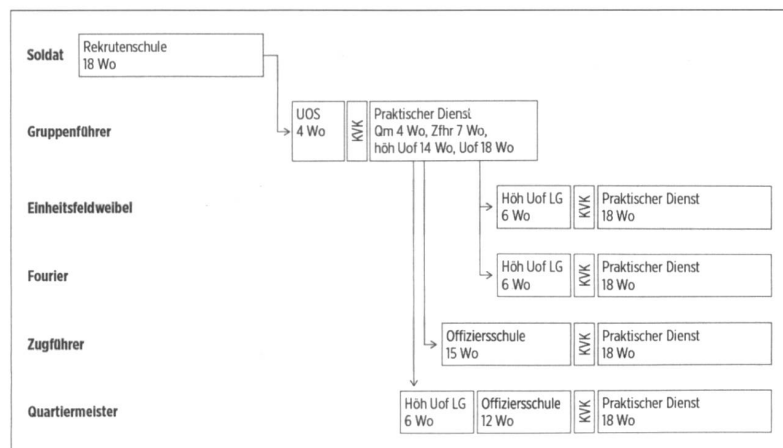
Die Weiterentwicklung der Armee (WEA) ist ein grosser Schritt in die Zukunft. Sie bietet der Milizarmee und vor allem den Miliz-Kadern und -Soldaten die Chance besser zu werden, ihre Aufgaben, Kompetenzen und Verantwortung wieder zu übernehmen.

In der heutigen Ausgangslage seit 2004 erfolgt die Kaderselektion der künftigen Unteroffiziere und Offiziere in den ersten paar Wochen der Rekrutenschule; die Aspiranten wechseln bereits nach sieben Wochen in die Kadernschulen. Mit Rücksicht auf die Bildungslandschaft und die Wirtschaft wurde die Ausbildungszeit der Kader verkürzt. Damit absolvieren angehende Unteroffiziere und Offiziere wesentliche Teile ihrer militärischen Grundausbildung nicht (Funktionsgrundausbildung und Verbandsausbildung 1).

Mit der neuen Kaderausbildung in der WEA absolviert jeder AdA (ob er weitermacht oder nicht) eine komplette Grundausbildung während einer 18-wöchigen RS. Kaderanwärter werden erst danach in unterschiedlichen Lehrgängen zielgerichtet auf die zu übernehmende Funktion vorbereitet. Nach dem Lehrgang erfolgt die Beförderung zum entsprechenden Dienstgrad. Im Praktischen Dienst wird das Erlernte vertieft und gefestigt; der letzte Dienstgrad wird während einer ganzen RS vollständig abverdient. Zusätzlich absolvieren abverdienende Kader vor jedem Praktischen Dienst einen einwöchigen Kadervorkurs (KVK).

Künftige Kader bestehen eine Unteroffiziersschule von vier Wochen, den KVK und beginnen den Praktischen Dienst als Gruppenführer im Grad eines Wachtmeisters, den sie nach 18 Wochen beenden. Dagegen wechseln angehende höhere Unteroffiziere nach 14 Wochen in die Höheren Unteroffizierslehrgänge und Zugführer-Aspiranten nach sieben Wochen in die Offiziersschule.

Nach Ende der Lehrgänge bestehen die künftigen höheren Unteroffiziere und Offiziere wieder einen KVK und verdienen ihren neuen Grad während einer ganzen RS in den Funktionen Zugführer (Leutnant), Einheitsfeldweibel (Hauptfeldweibel) und Rechnungsführer (Fourier) ab. Die Leutnants werden neu leistungsabhängig zu Oberleutnants befördert, frühestens am Ende des 3. Wiederholungskurses (von insgesamt 9). Gleichzeitig kann ein Vorschlag zur Weiterausbildung zum Führungshelfen Truppenkörper oder zum Einheitskommandanten erteilt werden.



Wo = Wochen UOS = Unteroffiziersschule KVK = Kadervorkurs Qm = Quartiermeister
Zfhr = Zugführer höh Uof = Höherer Unteroffizier Uof = Unteroffizier LG = Lehrgang

WEA, das Ausbildungsmodell

Zur Steigerung der Attraktivität der militärischen Kaderausbildung werden zusätzliche Anreize geschaffen, um die besten Kandidaten für eine Kaderlaufbahn gewinnen zu können.

Die Umsetzung der WEA hat begonnen, die Köpfe sind jetzt in Richtung Zukunft zu drehen und gemäss dem Kdt Heer «sind die Menschen unser wertvollstes Gut».

Quelle: Newsletter WEA Kdo Ausbildung, Ausgabe 1/17 vom 28.02.2017.

Die Weiterentwicklung der Armee, www.armee.ch/wea

Roland Haudenschild

Herausgegriffen

Prognosen des Bundesrates 2

Lehrverband Logistik

La Formation d'application de la logistique 3
Beförderung Ns Rs S 45 6
Beförderung Ih Schulen 50 6
Bilder vom 100-km-Marsch Log OS 7
WEA im Lehrverband Logistik, Teil 6 8

Armee und Logistik

Die wirtschaftliche Landesversorgung, Teil 2 11
Der Militäreisenbahnverkehr am Simplon, Teil 2 14
Nationalrat, 16.4064, Interpellation Knecht 16

Die Redaktion

Finanzratgeber: Der Vorsorgeauftrag 18

SFV

Willkommen zur 99. Delegiertenversammlung 19
Traktandenliste 99. Delegiertenversammlung 19
Ordre du jour, 99ème assemblée ordinaire 20
Sektion Bern 20
Sektion Graubünden 20
Sektion Nordwestschweiz 21
Sektion Ostschweiz 21
Sektion Zentralschweiz 22
Sektion Zürich 22

VSMK

Wort des Zentralpräsidenten 23
Zentralvorstand 23
Aargau 24
Beider Basel 24
Ostschweiz 24
Rätia 24



Titelbild

Zielbild vom 100 Km Marsch von Lenzburg nach Bern der Logistik Offiziersschule, Bern am 17.02.2017.

Foto Zaugg, Goldiwil