

Zeitschrift: Ur-Schweiz : Mitteilungen zur Ur- und Frühgeschichte der Schweiz = La Suisse primitive : notices sur la préhistoire et l'archéologie suisses

Herausgeber: Schweizerische Gesellschaft für Urgeschichte

Band: 21 (1957)

Heft: 2

Artikel: Das Amphitheater von Bern

Autor: Müller-Beck, H.

DOI: <https://doi.org/10.5169/seals-1034525>

Nutzungsbedingungen

Die ETH-Bibliothek ist die Anbieterin der digitalisierten Zeitschriften. Sie besitzt keine Urheberrechte an den Zeitschriften und ist nicht verantwortlich für deren Inhalte. Die Rechte liegen in der Regel bei den Herausgebern beziehungsweise den externen Rechteinhabern. [Siehe Rechtliche Hinweise.](#)

Conditions d'utilisation

L'ETH Library est le fournisseur des revues numérisées. Elle ne détient aucun droit d'auteur sur les revues et n'est pas responsable de leur contenu. En règle générale, les droits sont détenus par les éditeurs ou les détenteurs de droits externes. [Voir Informations légales.](#)

Terms of use

The ETH Library is the provider of the digitised journals. It does not own any copyrights to the journals and is not responsible for their content. The rights usually lie with the publishers or the external rights holders. [See Legal notice.](#)

Download PDF: 02.04.2025

ETH-Bibliothek Zürich, E-Periodica, <https://www.e-periodica.ch>

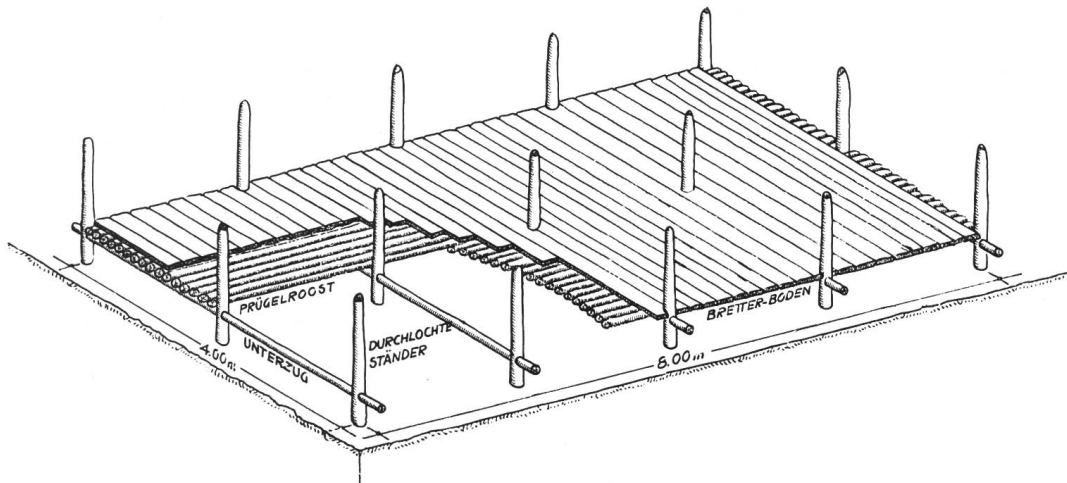


Abb. 26. Thayngen, SH, Weier 1956. Konstruktionsschema der Siedlung I.

Eine Zusammenfassung der vorläufigen Grabungsergebnisse zeigt somit, daß unsere Grabungen im Jahre 1956 eine ganze Anzahl für die Forschung bedeutsame Erkenntnisse brachten, selbstverständlich aber auch neue Fragen aufwarfen, die noch zu bearbeiten sind. Das Ergebnis der Untersuchung ist jedoch so vielversprechend, daß mit einer weiteren Klärung noch nicht gelöster Probleme in einer zweiten Kampagne gerechnet werden darf. Da die Wasserabsenkung der bereits in Ausführung begriffenen Melioration im Frühjahr 1957 wirksam wird, ist mit einer baldigen Zerstörung der obersten Schichten des Objektes zu rechnen, und so drängt es sich auf, dieses einzigartige Forschungsobjekt unseres Landes noch eingehender zu untersuchen.

W. U. Guyan

Das Amphitheater von Bern

Als Auftakt eines neuen Abschnittes der archäologischen Untersuchung der Engehalbinsel, der wegen einer Anzahl das bekannte gallo-römische Siedlungsgebiet berührenden Bauprojekte unumgänglich wurde, konnte während des Sommers 1956 eine größere Grabung im Bereich des inzwischen abgebrochenen Pulverhauses durch das Bernische Historische Museum ausgeführt werden¹. Vor allem sollte die Zweckbestimmung des merkwürdigen, schon durch E. v. Fellenberg erstmals freigelegten «Rundbaues» hart nördlich der Umfassungsmauern des Pulverhauses festgestellt werden. Außer einem offenbar stark schematisierten Plan² waren keinerlei Nachrichten oder Originalmit-

¹ Ein ausführlicherer Grabungsbericht hierzu erscheint im 35./36. Jahrgang des Jahrbuches des Bernischen Historischen Museums und befindet sich im Druck.

² Abgebildet bei O. Tschumi, Jb BHM 18, 1938, S. 121.

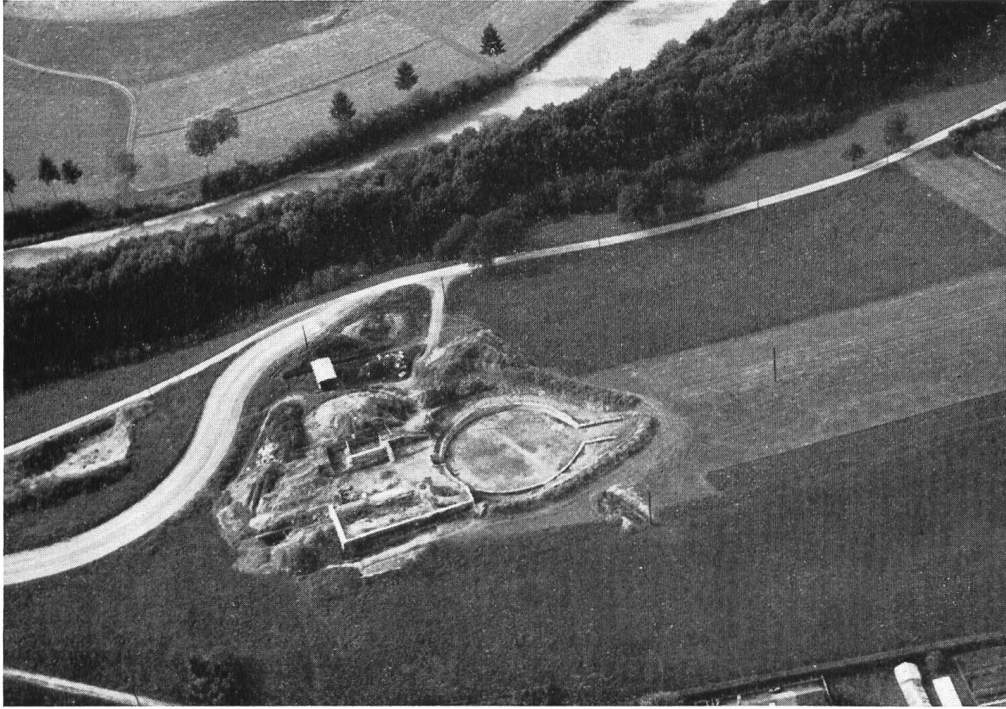


Abb. 27. Bern, Arena 1956. Blick von Südosten. Links die Fundamente des Pulverhauses und in der Flucht der Grabungsbaracke von West nach Ost der breitflächig geschnittene Wall. (Aufnahme Militärflugdienst).

teilungen über die damalige Grabung vorhanden. Auf Grund einer kleineren, 1922 durchgeführten Sondierung und der späteren Feststellung der Badeanlage im Reichenbachwald deutete O. Tschumi die Anlage 1938 als Wasserspeicher³. Eine Deutung, der vor allem aus bautechnischen Erwägungen heraus R. Laur-Belart schon im gleichen Jahr entgegentrat⁴ und die auch mit den allgemeinen Wasserverhältnissen auf der Enge nicht ohne Gegenstimmen in Einklang zu bringen war.

Glücklicherweise war bei der letztjährigen Grabung, im Gegensatz zu 1880, als gerade der aufschlußreichste Teil des Baues unter dem Pulverhaus unzugänglich blieb, eine vollständige Abdeckung der Mauerzüge möglich. Im Süden des keineswegs regelmäßig kreisrunden, sondern ungenau ellipsenförmigen Mauerringes (Abb. 28) konnte ein trapezförmiger kleiner Anbau (Abb. 29) festgestellt werden. Ähnliche, wenn auch größere Annexformen sind aus provinzialrömischen Amphitheatern (Basel-Augst, Carnuntum II) bekannt. War schon allein damit die Bestimmung der Anlage als Arena eines Amphitheaters recht wahrscheinlich geworden, so wurde eine solche Deutung im

³ O. Tschumi, Jb. BHM 18, 1938, S. 120–125.

⁴ R. Laur-Belart, Jb. SGU 30, 1938, S. 100–101.

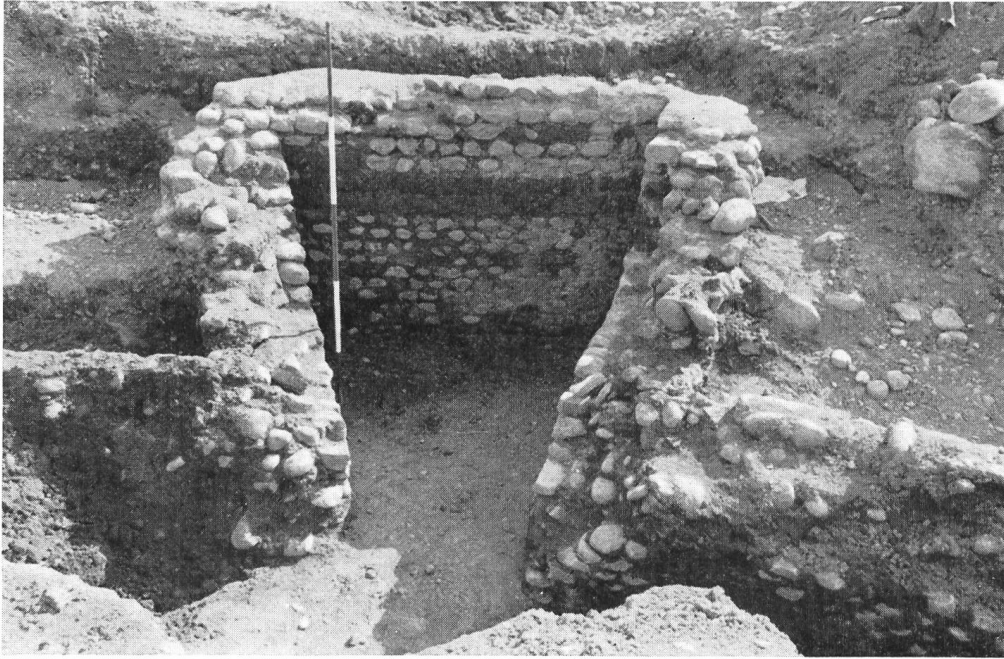


Abb. 29. Bern, Arena 1956. Trapezanbau während der Freilegung. An der Rückwand Tuffblockstreifen. (Meßstab mit 50-cm-Einteilung). Photo Hist. Mus. Bern.

Laufe der vollständigen Ausgrabung sämtlicher Baureste zur Gewißheit. Neben den Annex traten die allgemeine Ellipsenform des in den Achsen 27,55 und 25,30 m messenden Mauerringes, der zwar nicht besonders typische, aber doch gut zu einer Arena passende, von Mauern flankierte Zugang im Nordosten (Abb. 30) und die im Westteil des Innenraumes an das Mauerfundament ange setzte gemörtelte Rinne. Die Annahme eines großflächigen Hallenbaues wurde durch das Fehlen jeglicher Substruktionsreste im Innenraum ausgeschlossen. Immerhin war der Nachweis eines Amphitheaters für die doch sehr wahrscheinlich rein zivile und auch zumindest überwiegend helvetische Siedlung überraschend. Vielleicht darf man bereits allein aus dem Vorhandensein dieses Baues schließen, daß die zugehörige Siedlung von einiger Bedeutung gewesen sein muß. Auf jeden Fall verdient die Engehalbinsel damit erhöhtes kulturhistorisches Interesse, denn es könnte sehr wohl sein, daß die hier vorhandene helvetische Ortschaft trotz gewisser römischer Einflüsse stark genug war, ältere keltische Elemente in größerem Ausmaße zu bewahren, deren Kenntnis uns bisher weitgehend verschlossen ist.

Die Umfassungsmauer der Arena ist in ihrer gesamten Erstreckung nachweisbar und bis zu einer Höhe von 150 cm (im Annex 230 cm) erhalten. Die Bauausführung ist relativ einfach: Nach Eintiefung des gesamten Arenaraumes in den Schotteruntergrund wurde der Rand der so entstehenden Grube einhäuptig ausgemauert. Die durchschnittlich 50–60 cm starke Mauer der Arena ist mit



Abb. 30. Bern, Arena 1956. Nach Abschluß der Grabung vom Eingang her gesehen. Im Hintergrund Annex und beidseitig davon vor der Arenamauer die beiden Tuffsteinplatten. Photo Hist. Mus. Bern.

einem gegen den Innenraum 10 cm vorspringenden und 20–30 cm tiefen Vorfundament versehen, das den Eingangs- und Annexmauern fehlt. Sämtliche Mauern bestehen aus größeren, zur Haltung der Fluchten teilweise behauenen Geschieben, die durch einen festen, sehr beischlagreichen Mörtel miteinander verbunden sind. Die sichtbaren Innenfronten sind sorgsam ausgefugt und mit einem sauberen Fugenstrich versehen. Ein nur teilweise erhaltener, überlagernder Verputz ist offenbar jüngeren Datums und scheint einer späteren Renovation der unansehnlich gewordenen Anlage anzugehören. Der obere Abschluß der in ihrer Höhe von mindestens 180, aber vielleicht auch mehr als 230 cm nicht mehr zu sichernden Umfassungsmauer bestand aus im Querschnitt nahezu halbkreisförmigen Tuffsteindeckeln, von denen zwei vollständig erhaltene am Eingang zum Annex noch aufgefunden wurden. Mehr oder weniger große Bruchstücke anderer Decksteine fanden sich entlang des gesamten Mauerzuges.

Die Entwässerung des Arenaraumes wurde durch die bereits erwähnte, 30 cm breite gemörtelte Rinne am Fuße des Vorfundamentes und des damit verbundenen Gefälles nach Südwesten gesichert. Die Rinne selbst lag aber nicht offen, sondern bildete nur den Boden einer mit Feinkies aufgefüllten Drainage, die in ein großes, unter der Arenamauer durchführendes Sickerloch mündete. Der Arenaboden selbst war offenbar durch eine Sand- oder Feinkiesschüttung bedeckt, die aber wegen des Abtransportes feinkörniger Bestandteile in tiefere Schichten des durchlässigen Untergrundes nicht mehr in situ nachweisbar war.



Abb. 31. Bern, Arena. Während der Ausgrabung 1956. Aufnahme Militärflugdienst.

Holzkonstruktionen innerhalb der Arena ließen sich wenigstens an zwei Stellen indirekt belegen. In den Mauerköpfen des Haupteinganges sind Negative starker Pfosten deutlich erkennbar. Im Untergrund dazwischen fanden sich Spuren eines kräftigen Schwellenbettes, das, wie jene, zu einem wahrscheinlich doppelflügligen, breiten Tor gehört haben dürfte. Auf Grund der hinter dem Tor nach außen ansteigenden Rampenböschung des Zuganges ist anzunehmen, daß die Torflügel nach innen aufschlugen, eine Konstruktion, die zugleich auch eine stärkere Sicherung des Abschlusses gegen innen erreicht. Auch der Zugang des mit der Arena im Verband aufgeführten Annexes besitzt Spuren seitlicher Türgewände und einer eingemauerten hohen Schwelle, ohne aber weitere Rückschlüsse auf die Form des hier befindlichen Abschlusses zu ermöglichen.

Innerhalb der Arena konnten keine regelmäßigen Schuttschichten, sondern nur Spuren der allmählichen, vor allem vom höher gelegenen Südwesten und Westen ausgehenden Einfüllung beobachtet werden, deren unterer Teil verschleppte Scherben und Kleinfunde der römerzeitlichen Besiedlung enthielt. Die Scherbenfunde verteilen sich auf den Zeitraum von der ersten Hälfte des 1. bis etwa in die Mitte des 3. Jahrhunderts, während die gefundenen Münzen in die Spanne etwa zwischen Mitte des 1. und zweite Hälfte des 2. Jahrhunderts zu stellen sind. Eine direkte stratigraphische Datierung der Erbauung der Arena konnte nicht gesichert werden. Es besteht die Möglichkeit, daß ihre Errichtung bereits in die erste Hälfte des 1. Jahrhunderts zu stellen wäre. Auf der anderen Seite mahnt aber das im Typus mit der Arena von Bern recht verwandte zweite

Amphitheater von Carnuntum, das wahrscheinlich erst in der ersten Hälfte des 2. Jahrhunderts erbaut wurde, zur Vorsicht.

Von der Zuschauertribüne des Amphitheaters fand sich außer einer rampenförmigen, an einen älteren Befestigungswall anlehnenen Aufschüttung praktisch nichts. Einige Pfostenlöcher, die zunächst der Konstruktion des Zuschauerraumes anzugehören schienen, ordnen sich so gut den Baufluchten einer im gleichen Areal nachweisbaren vorrömischen helvetischen Siedlung ein, daß Bedenken gegen ihren Zusammenhang mit der Arena aufgekomen sind. Eine endgültige Klärung wird erst nach Abschluß der Untersuchung der Siedlungsreste möglich sein. Daß aber mit einer Holzkonstruktion in den Tribünen zu rechnen ist, zeigen die zahlreichen im Bereich der Arena verstreuten eisernen Nägel.

Ein in der Arena gefundener Eberhauer mag als Beleg der dort stattgehabten Veranstaltungen anzusehen sein; weitere direkte Hinweise fehlen aber völlig. Trotzdem wird man aber wohl kaum fehlgehen, wenn man für das kleine Amphitheater auf der Engehalbinsel eher bescheidene Darbietungen in Rechnung stellt. Generell wird der Betrieb denen der großen römischen Amphitheater zwar geähnel haben. Aber auf Grund der sicher bescheideneren zur Verfügung stehenden Geldmittel werden wohl in erster Linie Hatzten einheimischer Tiere gezeigt worden sein, wobei natürlich gelegentlich glanzvollere Veranstaltungen vorgekommen sein mögen. Wie weit die Arena für andere Zwecke, etwa sportliche Darbietungen, deren Finanzierung an anderen Orten der Schweiz inschriftlich bezeugt ist, benutzt wurde, wissen wir nicht. Noch fraglicher ist dagegen, ob die Anlage szenischen, etwa gar kultischen Veranstaltungen, wie sie bei den Kelten vor der römischen Besetzung bezeugt sind, zur Verfügung stand. Eine solche Nutzung, die auch gegen geltende römische Verordnungen verstoßen hätte, würde jedenfalls der doch wenigstens in groben Zügen eingehaltenen Bestimmung eines Amphitheaters nicht entsprechen und ist zudem bisher nirgends bezeugt.

Dank des Entgegenkommens der beteiligten Behörden konnte die Anlage offengehalten und konserviert werden, so daß die Arena als eines der interessantesten Zeugnisse aus römischer Zeit in der näheren Umgebung von Bern auch in Zukunft sichtbar von längst vergangenen Tagen künden kann.

Hj. Müller-Beck