

Zeitschrift: Archäologie der Schweiz : Mitteilungsblatt der Schweizerischen Gesellschaft für Ur- und Frühgeschichte = Archéologie suisse : bulletin de la Société suisse de préhistoire et d'archéologie = Archeologia svizzera : bollettino della Società svizzera di preist

Herausgeber: Schweizerische Gesellschaft für Ur- und Frühgeschichte

Band: 11 (1988)

Heft: 1

Artikel: Ein reiches frühalamannisches Frauengrab im Reihengräberfeld von Schleithem-Hebsack SH

Autor: Ruckstuhl, Beatrice / Stern, Willem B.

DOI: <https://doi.org/10.5169/seals-9931>

Nutzungsbedingungen

Die ETH-Bibliothek ist die Anbieterin der digitalisierten Zeitschriften. Sie besitzt keine Urheberrechte an den Zeitschriften und ist nicht verantwortlich für deren Inhalte. Die Rechte liegen in der Regel bei den Herausgebern beziehungsweise den externen Rechteinhabern. [Siehe Rechtliche Hinweise.](#)

Conditions d'utilisation

L'ETH Library est le fournisseur des revues numérisées. Elle ne détient aucun droit d'auteur sur les revues et n'est pas responsable de leur contenu. En règle générale, les droits sont détenus par les éditeurs ou les détenteurs de droits externes. [Voir Informations légales.](#)

Terms of use

The ETH Library is the provider of the digitised journals. It does not own any copyrights to the journals and is not responsible for their content. The rights usually lie with the publishers or the external rights holders. [See Legal notice.](#)

Download PDF: 02.04.2025

ETH-Bibliothek Zürich, E-Periodica, <https://www.e-periodica.ch>

Ein reiches frühalamannisches Frauengrab im Reihengräberfeld von Schleithem-Hebsack SH

Beatrice Ruckstuhl

Mit einem Beitrag von Willem B. Stern

Das alamannische Gräberfeld von Schleithem liegt an einem sanften Abhang, rund 350 m oberhalb des Dorfbaches. Etwa auf halbem Weg, unweit eines römischen Gutshofes im Brühl, befindet sich die Fundstelle Sportplatz, wo frühmittelalterliche Siedlungsspuren vermutet werden (Abb. 1)¹.

Die Nekropole wurde bereits 1865 entdeckt, als der Friedhof von der Kirche vor das Dorf verlegt wurde. In den beiden folgenden Jahren grub der Historische Verein Schaffhausen dort gegen 300 Gräber aus dem 6. und 7. Jahrhundert aus². Da die Flur Schleithem-Hebsack heute in der Bauzone liegt, musste das Amt für Vorgeschichte in den letzten fünf Jahren mehrere Rettungsgrabungen vornehmen. Im Sommer 1986 wurden in zwei je 900 m² umfassenden Flächen 164 Gräber untersucht, wobei in dieser Grabungskampagne Bestattungen des 5. – 7. Jahrhunderts geborgen werden konnten³. Die Neufunde belegen, dass Schleithem-Hebsack zu den bedeutendsten frühmittelalterlichen Gräberfeldern der Schweiz gehört. Es darf mit einer Gesamtzahl von etwa 1000 Gräbern gerechnet werden.

Am Südwestrand des Gräberfeldes, einer Zone, die schon im letzten Jahrhundert, wenn auch lückenhaft, ergraben wurde, fand sich zwischen geosteten Reihengräbern des 7. Jahrhunderts eine mächtige, leicht trapezförmige Grabkammer von 2,6 – 3 m x 2,4 – 2,7 m Ausdehnung (Grab 363). Im Gegensatz zu den anderen Gräbern, in denen die Toten mit einer Ausnahme zur aufgehenden Sonne – also gegen Osten – blicken, ist diese Bestattung Nord-Süd orientiert. In dieser Grube stiessen die Ausgräber auf die mit eindrücklicher Tracht und Beigaben versehene Bestattung einer jungen Frau (Abb. 2). Das Skelett lag in der westlichen Kammerhälfte, die Beigaben waren östlich davon angeordnet worden. Einzig im Bereich der Gürtelbronzen waren durch Oxydation Spuren von Holz erhalten, die von Grabeinbauten stammen könnten.

Rechts vom Unterkiefer lagen eine silberne Schälchenkopfnadel, ein Toilettbesteck

aus Silber und ein halbmondförmiger Anhänger (1a – 1c) (Abb. 3 – 4). Zwei wertvolle Halsketten, eine längere (4) aus 52 schön geschliffenen Bernsteinperlen unterschiedlicher Grösse, zwei blauen, polyedrischen Glasperlen und vier Silberdrahtingen und eine kürzere (3), mehrheitlich aus verschiedenen Glasperlen und feinen Silberringen mit Federenden gebildet, zierten Brust und Hals (Titelblatt und Abb. 5 – 6).

Hinzu kommen keineswegs alltägliche Schmuckstücke aus Silber: ein feiner, tordierter Halsring (2), an der linken Hand ein Fingerring mit Doppelspirale (5) sowie ein Spiralfingerring (6) (Abb. 4). Ferner trug die Frau einen breiten, spätrömischen Prunkgürtel (7) mit Bronzebeschlägen und scheibenförmiger Riemenzunge (Abb. 7 – 10). Die Bronzen zeigen praktisch keine Abnutzungsspuren. Jedoch fällt auf, dass die beiden Gürtelenden mit unterschiedlichen Beschlägen besetzt waren, was auf eine Reparatur hinweisen könnte. Das rechte Abschlussröhrchen wie auch das zugehörige Stäbchen mit runden Befestigungsplättchen sind kürzer. Ausserdem ist dieses Röhrchen bescheidener verziert. Es wurde zerbrochen und offensichtlich verlagert vorgefunden.

Verschiedene Beigaben waren östlich der Bestattung niedergelegt worden. In der Nordostecke der Grabkammer stand eine mit Eisenbeschlägen versehene Truhe aus Pappelholz (8) (Abb. 11 – 12). Wahrscheinlich diente sie zur Aufbewahrung von Kleidern und der persönlichen Habe der Frau. Nach der Fundlage müssen zwei Gefässe (9) und (10) auf oder in der Kiste gestanden haben (Abb. 2 und 13). Leider hat sich von ihrem Inhalt nichts erhalten. Vor der Truhe fanden sich zwei weitere Gefässe (11) und (12), dazwischen ein verzierter Dreieckskamm (13) aus Bein (Abb. 14). Beim linken Fuss konnte das vollständige Skelett eines Spanferkels (14) geborgen werden.

Beigaben und Grabbrauch

Haarpfeile – Haarnadeln zur Befestigung einer Haube oder als Schmuck der Frisur

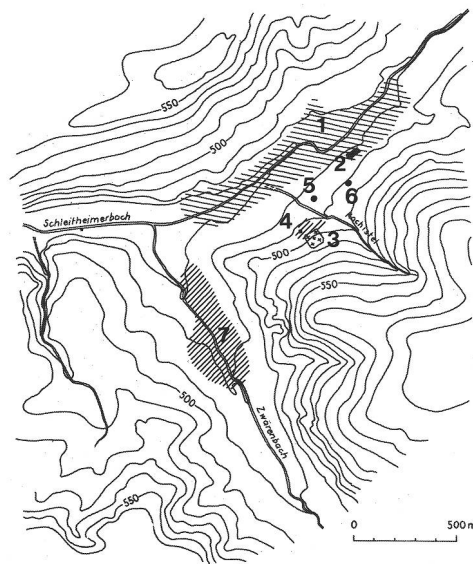


Abb. 1
Schleithem, die römischen und frühmittelalterlichen Fundstellen: 1 heutiges Dorf, 2 Kirche St. Maria (vgl. AS 9, 1986, 68 ff.), 3 heutiger Friedhof, 4 bekannte Ausdehnung des alamannischen Gräberfeldes im Hebsack, 5 Sportplatz, frühmittelalterliche Keramikfunde, 6 römischer Gutshof im Brühl, 7 römischer Vicus Iuliomagus. Schleithem. Sites de l'époque romaine et du haut moyen âge. Schleithem. I siti romani ed altomedievali.

–gehören neben einem oder mehreren Fibelpaaren zur germanischen Frauentracht⁴. Die silberne Schälchenkopfnadel besitzt eine gute Parallele aus Bronze in einem Grabfund von Grosswetzheim in Unterfranken, der spätestens um die Mitte des 4. Jahrhunderts in den Boden gekommen ist⁵. Diese Nadelköpfe könnten als Ohrlöffelchen benutzt worden sein. Das silberne Toilettbesteck eignet sich als Zahnstocher wie auch zur Nagelpflege. Metallene Zahnstocher waren in römischer und nachrömischer Zeit geschätzte Statussymbole der Oberschicht⁶. Aufgrund der Fundlage (Abb. 2 – 3) muss angenommen werden, dass das Toilettbesteck im vorliegenden Fall zusammen mit der Nadel als Kopfschmuck getragen wurde, eine Tragweise, die in keiner Weise der

Grabkammer⁷ mit leicht trapezförmiger Grundfläche von 2,6 – 3 m Länge, 2,4 – 2,7 m Breite und 1,2 – 0,9 m Tiefe. Wände senkrecht, im Nordosten leicht nach aussen geneigt, Grubensohle flach gearbeitet. In der Grabfüllung eine Tierrippe und kleine Wandscherben, überall Wurzelreste. Neben dem rechten Unterarm zwei stark vergangene Tierrippen, die nicht mehr bestimmt werden konnten. Vermutlich Bestandteile der Grabverfüllung.

Bestattung einer 30–40jährigen, 163 cm grossen Frau. Gestreckte Rückenlage, N-S orientiert (Kopf im Norden). Skelett schlecht erhalten. Keine Pathologica. Schädel um ca. 270° nach links gerollt, linker Unterschenkel nach aussen verschoben⁸. Keine Hinweise auf spätere menschliche Eingriffe.

An der rechten Kopfseite:

Kopfputz bestehend aus Haarnadel, Toiletbesteck und halbmondförmigem Anhänger:

1 Mehrteiliges Toiletbesteck aus Silber: a) Schälchenkopfnadel mit vierkantigem, tordiertem Schaft, Kopf vermutlich auch als Ohrlöflöfchen verwendet. L. 14,2 cm. Dm. des Schälchens 5,7 mm. Gewicht 5,8 g. MA 23702. b) Toiletbesteck: Silberdraht mit spiralförmig aufgewickelten Enden. Dm. 2 cm. Daran, mit Ohr befestigt, zwei griffelartige Stäbchen mit vierkantigem tordiertem Schaft, strichverzierten Übergangflächen und abgeflachter Spitze. Gewicht 4,3 g. Ma 23703. c) Halbmondförmiger Scheibenanhänger mit Tierkopffenden, entlang der Aussenkante feine, gekerbte Fransenlinie, bei der Aufhängeöse unterbrochen. Gewicht 1,8 g. Ma 23704.

Um den Hals:

2 Halsring aus Silber, vierkantiger Draht, tordiert, mit zurückgebogenen Spiralenden. Gewicht 10,6 g. Ma 23705.

3 Halskette bestehend aus mindestens 55 Glasperlen, 5 feuervergoldeten Silberperlen und 4 Silberdrahttringen sowie einer Bernsteinperle: Perlen transluzid, unverziert: a) 6 polyedrisch, dunkelblau, b) 3 kugelig, gelb, mit Goldfolie ausgelegt, c) 5 röhrenförmig, grün, d) 2 röhrenförmig, blaugrün, e) 1 röhrenförmig, violett, f) 25 zylinderförmig, winzig, grün, g) 7 zylinderförmig, winzig, blau, h) 2 kugelig, winzig, blaugrün, i) 1 kugelig, winzig, blau. Perlen opak, unverziert: j) 3 zylinderförmig, grün.

Aus Silber: k) 4 sehr dünne Silberdrahtringe mit Federenden. Dm. 1,3 bis 1,5 cm. L. der Federn 8,5 mm. Gewicht 0,4 g. l) 5 vasenförmig, feuervergoldet. Gewicht 0,25 g.

Aus Bernstein: m) 1 scheibenförmig, klein. MA 23706.

Auf Brust und Bauch:

4 Kette aus 52 Bernsteinperlen, 4 Silberdrahttringen, 2 Glasperlen und 1 Bronzering:

Glas, transluzid, unverziert: a) 2 polyedrisch, blau.

Bernstein, rötlich, transluzid, sehr schön geschliffen, insgesamt 225 g; drei Perlen weisen an den Schmalseiten eine feine Zierrille auf: b) 1 scheibenförmig, besonders gross, asymmetrisch. Dm. 4,5 cm, c) 7 scheibenförmig, gross, d) 23 scheibenförmig, mittelgross, e) 5 scheibenförmig, klein, f) 1 tonnenförmig, gross, g) 3 tonnenförmig, mittelgross, h) 7 tonnenförmig, klein, i) 1 kugelig, j) 4 achterförmig.

Bronze: k) 1 Ring, Dm. 1,2 cm.

Auf dem Bauch: 4 Silberdrahttringe, Enden spiralförmig aufgewickelt. l) Dm. 3,6 cm. Gewicht 2,3 g. m) Dm. 4 cm. Gewicht 2,3 g.

Über dem Gürtel: n) Dm. 4,3 cm. Gewicht 2,6 g. o) 4,6 cm. Gewicht 2,6 g. MA 23707.

An der linken Hand:

5 Fingerring mit Doppelspiralen aus Silber, geschmiedet aus einem runden Draht, dessen Enden gespalten und zu vier entgegengesetzten Voluten aufgerollt sind. (Beckmann, wie Anm. 23, Gruppe V, Form 29). Dm. 2,3 cm. Gewicht 3,5 g. Am Ringfinger getragen. MA 23708.

6 Spiralfingerring aus Silber mit rundem Drahtquerschnitt und gerieften Enden. (Beckmann, wie Anm. 23, Gruppe VI). Dm. 2,2 cm. Gewicht 3,8 g. Am Zeigfinger oder allenfalls am Mittelfinger getragen. MA 23709.

Oberhalb des Beckens:

7 Gürtelgarnitur aus Bronze eines etwa 12,5 cm breiten Leibgürtes: a) Tierkopfschnalle mit rechteckigem Beschlag. Bügel gegossen, punzverziert. Br. 8,2 cm, innen 5,9 cm. Dorn mit degeneriertem Tierkopf und Querrillen. Beschlag aus Blech mit Eckverzierung und zwei Nieten, noch ein Niet erhalten. Keine Abnutzungsspuren. b) Scheibenförmige Riemenzunge mit Punzverzierung und zwei Pferdeköpfen am Zwingteil; beide Niete erhalten. z.T. unter rechtem Oberschenkel liegend. c), d) und e) 3 Gürtelverstärkungen aus gegossenen Stäbchen mit tierkopfförmigen Befestigungsplättchen, mit zwei Nieten und zwei Gegenplättchen. L. 12,3 cm. f) und g) 2 längsgeschlitzte Röhren als Fassung der Gürtelenden; f) verziert mit Querrillen, dazwischen Zonen mit Dreiecksfazetten bzw. gegenläufigen Schraffuren. L. 12,5 cm. g) verziert mit Querrillen, dazwischen Zonen mit Dreiecksfazetten. L. 10,5 cm. h) Gegossenes Stäbchen mit zwei gegenständigen, eingepunzten Dreiecksreihen, zur Befestigung des rechten Gürtelendes; noch beide Niete und 1 Gegenplättchen erhalten. L. 12 cm. i) Gegossenes Stäbchen mit runden Befestigungsplättchen mit Kerbrand, zur Befestigung des rechten Gürtelendes; beide Niete erhalten. L. 11,5 cm. Reste von mindestens fünf Hutniete aus Bronze: bei h) und g): j) Hutniet, k) Hutniet mit Dorn, l) Gegenplättchen, fragmentiert, m) Dorn mit Gegenplättchen, n) Dorn aus Bronze. Im Becken bei a) und g): o), p) und r) Fragmente von Hutniete, q) Dorn mit fragmentiertem Gegenplättchen.

Neben den üblich grün patinierten Beschlägen fallen die Gegenplättchen auf, die alle eine silberglänzende Oberfläche aufweisen. Gemäss den Analysen von W.B. Stern (vgl. S. 29 f.) bestehen sie aus Bronze mit geringeren Blei- und Eisenanteilen.

Verfärbungen in der Umgebung der Gürtelbronzen bestanden aus einem dunklen, schmierigen Material mit vielen Fliegenpuppen. Es waren aber mikroskopisch keine Lederspuren nachweisbar. Hingegen fanden sich stark abgebaute Reste eines Laubholzes, die von Einbauten der Grabkammer stammen könnten. Ma 23710–23719.

In der nordwestlichen Ecke der Grabkammer:

8 Holztruhe aus Pappelholz (*Populus* sp.) mit verschiedenen Eisenbeschlägen und Schloss aus Eisen. Neben den Pappelholzresten fand sich auch einmal Weisstannenholz (*Abies alba*), möglicherweise die Reste von Intarsien. a) – d) 4 Beschläge aus Vierkantstäben, rechtwinklig gebogen, die beiden Endteile tordiert, Ecke und Enden flach ausgeschmiedet, Enden in Blattform mit je einem Niet. L. (des besterhaltenen Stückes a) 12,8 cm auf noch 9 cm. e) – h) 4 bandförmige Beschläge, rechtwinklig gebogen, Enden spitz zulaufend mit je einem Niet. L. (des

besterhaltenen Stückes f) 10 cm auf 9,5 cm. i) – j) 2 Beschläge aus Vierkantstäben, rechtwinklig gebogen, Mittelteil tordiert, Enden zu rundlicher Platte geschmiedet, mit je einem Niet. L. (des besterhaltenen Stückes j) 7 cm x 4 cm. k) – l) 2 Scharnierbeschläge, k) kürzeres Beschlag mit Öse und zwei Niete, Unterseite mit querlaufenden Holzfasern, an Truhentrückwand befestigt. L. 9,8 cm, Nietlänge 1,3 cm; längeres Beschlag mit umgeschlagener Öse und zwei Niete, auf Truhendeckel befestigt. Erhaltene L. 10,7 cm, Nietlänge 1,3 cm. l) kürzeres Beschlag mit Öse und zwei Niete. L. 7,5 cm, Nietlänge 3,2 cm; längeres Beschlag mit umgeschlagener Öse, fragmentiert, noch ein Niet erkennbar. Rekonstruierte L. 9 cm, Nietlänge 1,7 cm. m) – n) 2 kurze, bandförmige Beschläge, ein Ende spitz zulaufend mit je einem Niet, anderes Ende gebrochen. Funktion unklar, zu Schloss gehörig? L. noch 7,2 cm, bzw. 8,9 cm. n) Unterseite mit querlaufenden Holzfasern. o) – p) Schloss: o) Schlossfeder mit Krampe und Splint, fragmentiert. L. (Feder) 13,8 cm, L. (Splint) 5,2 cm. p) rechteckige Platte mit zwei Dornen, vermutlich Schlossplatte. L. 5,6 cm, Br. 5 cm, D. 0,3 cm. q) Feines Plättchen mit zwei Nieten, fragmentiert. Zierbeschlag? Teil des Schlosses? L. 4,6 cm, Br. 2,4 cm, Nietlänge 0,9 cm. r) – s) 2 Beschlagfragmente, bandförmig mit runden Nietplatten. Funktion unklar. Erhaltene L. 4,7 cm bzw. 7,2 cm. t) 2 Nietfragmente. Lage an Holzkiste unklar. u) Verschiedene, kleine, stark korrodierte Eisenfragmente, vermutlich Teile des Schlosses und Fragmente weiterer Beschläge (nur teilweise abgebildet). MA 23720 – 23740.

Auf oder in der Holzkiste:

9 Kleiner, doppelkonischer Topf. Auf der Schulter Grübchengruppen (2 – 3 Grübchen) und drei eingeritzte Rillen; handgearbeitet, dünnwandig, Ton mittelfein gemagert, glimmerhaltig. Oberfläche geglättet, grauschwarz, stellenweise gerötet. Rdm. 7,3 cm, H. 6,5 cm. MA 23741.

10 Einfacher Topf mit wenig eingezogener Mündung und leichtem Randwulst; handgearbeitet, Wände dünnwandig, Ton mittelfein gemagert, Oberfläche geglättet, grau bis dunkelgrau. Rdm. 18 cm, H. 10,5 cm. MA 23742.

Vor der Truhe, im verbleibenden Raum aufgereiht:

11 Einfache, dünnwandige Schale, sehr schlecht erhalten, deformiert; handgearbeitet, Ton mittelfein gemagert, Oberfläche schwarz. Rdm. 16 cm. MA 23743.

12 Doppelkonische Schüssel, handgearbeitet, Ton mittelfein gemagert, glimmerhaltig, Oberfläche graubraun. Rdm. 16,2 cm, H. 11,2 cm. MA 23744.

In Kniehöhe zwischen 11 und 12:

13 Dreilagenkamm, vermutlich Bein, mit zwölf Eisennieten. Zahnreihe ausladend. Deckplatten dreieckig mit randbegleitenden, gezähnten Doppellinien, darin zwei Kreisangruppen, gegliedert durch eine horizontale, gezähnte Doppellinie. (S. Thomas, Studien zu den germanischen Kämmen der römischen Kaiserzeit. Arbeits- und Forschungsber. zur Sächsischen Bodendenkmalpflege 8, 1960, 54 ff. Typ II, Variante 1). L. noch 14,2 cm. MA 23745.

Beim linken Fuss:

14 Vollständiges Skelett eines Ferkels. Schlachalter: 2 – 3 Monate. MA 23746.

50 cm südlich des rechten Fusses:

15 a) Eisenniet. L. 1,4 cm. b) Nietfragment, Eisen. L. 0,8 cm. MA 23747.

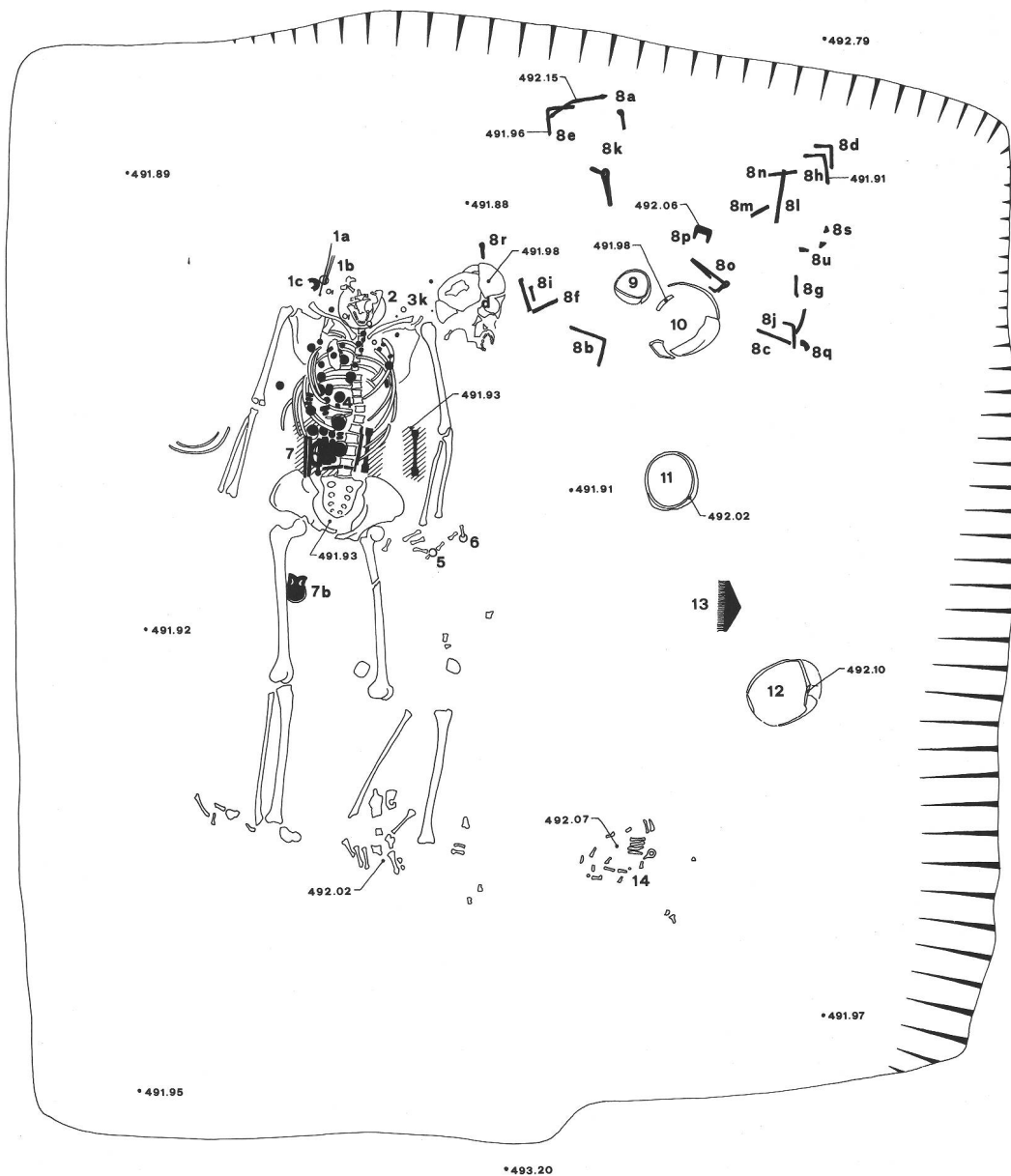


Abb. 2
 Schleithem-Hebsack, Plan des
 Grabes 363 mit Angabe der
 Katalognummern und Höhen-
 koten, vgl. Katalog S. 16. M. 1:20.
 Schleithem-Hebsack. Plan de la
 tombe 363.
 Schleithem-Hebsack. Pianta
 della tomba 363.

gängigen Mode entspricht. Das Vorkommen zweier Haarpfeile ist in alamannischen Frauengräbern zwar nichts Aussergewöhnliches, aber bisher fehlen Befunde, die ein Toilettbesteck in dieser Verwendung belegen würden. Sie waren, wie aus einer Reihe von Gräbern des 5. bis 7. Jahrhunderts bekannt ist, als Anhänger an der Halskette beliebt⁹.

In den Grabbeigaben von Frauengräbern der spätantiken und der frühmittelalterlichen Zeit treten wiederholt halbmondförmige Anhänger auf¹⁰. Bei alamannischen Frauen waren sie oft als Anhänger am Haarnadelkopf befestigt. Unser Befund legt nahe, dass im vorliegenden Fall der silberne Halbmondanhänger am Ring des Toilettbestecks hing (Abb. 2 und 3).

Ein wichtiges germanisches Trachtelement waren metallene Halsringe. Aus Silber gearbeitet zeichnen sie ihre Trägerinnen als Angehörige einer bevorzugten Gruppe aus. Die zeitgleichen Stücke weisen normalerweise aufwendiger gestaltete Verschlüsse auf¹¹ (vgl. Abb. 15, 2).

Da sich Halsring und Kopfschmuck in Fertigung und Stil entsprechen, möchte ich vermuten, dass diese Schmuckstücke als einheitliche Garnitur von einem Handwerker wohl im germanischen Gebiet gearbeitet wurden¹². Die Ergebnisse der Metallanalysen widersprechen diesen Vermutungen nicht. Sie belegen die grosse Ähnlichkeit, die in der Zusammensetzung des Rohmaterials der genannten Silberobjekte wie auch des Halbmondanhängers und des restlichen Silberschmuckes besteht. Alle Proben unterscheiden sich von spätantiken, römischen Silberobjekten vor allem in ihrem hohen Goldgehalt¹³, wobei die Untersuchungen gezeigt haben, dass dieser nicht auf eine ursprüngliche Vergoldung zurückgeführt werden kann (S. 29).

Bernsteinschmuck war schon in prähistorischer Zeit wegen seines an Gold erinnernden Glanzes und seiner noch heute geschätzten heilenden und apotropäischen Wirkung beliebt. Wie allgemein bei den Germanen, so war er auch bei den Alamannen als Schmuck verbreitet. Die Kette aus dem Grab von Schleithem hebt sich durch die Vielzahl und die Grösse der einzelnen Perlen hervor. Der Bernstein ist sorgfältig geschliffen und entstammt den reichen Vorkommen des Ostseeraumes. Vergleichbare Perlen sind aus dem elbgermanischen Raum bekannt. Ähnlich üppige, tief über den Oberkörper herabhängende Colliers wurden in den frühalamannischen Gräbern von Lauffen am Neckar und in Cortrat (Dép. Loiret) gefunden¹⁴.

Zu den drei genannten Ketten gehören ne-

ben einzelnen Glasperlen vier bzw. acht Drahringe mit spiralig aufgewickelten Enden. Sehr wahrscheinlich waren diese mit Knoten zwischen den grösseren Perlen, die in der Mitte getragen wurden, befestigt. Vielleicht hing an diesen Drahringen weiterer Schmuck aus organischem und darum heute vergangenem Material, wie z.B. Federn, Leder oder getrocknete Pflanzen¹⁵. Wie die Kette von Cortrat besitzt auch diejenige von Schleithem einige achterförmige Bernsteinperlen, wie sie vom 3. bis ins 5. Jahrhundert beliebt waren. Solche Stücke sind etwa in Gundelsheim, Gerlachsheim und Salem am Bodensee sowie weiteren süddeutschen Gräbern der ersten Hälfte des 4. Jahrhunderts gefunden worden¹⁶.

Die Bernsteinperlen lagen unterhalb des Silberhalsringes und den feinen Glasperlen von den Schultern bis zum Gürtel verteilt (vgl. Abb. 5). Ein erster Eindruck hatte an ein aufgenähtes Gehänge denken lassen, doch scheint nach erfolgter Rekonstruktion wahrscheinlicher, dass die Schnur der Bernsteinkette ohne Perlen um den sonst schon reich geschmückten Hals lief¹⁷.

Die zweite, feinere Kette besteht aus einer erstaunlichen Vielfalt von Perlen aus unterschiedlichen Materialien. Die Glasperlen sind, wie im 4. Jahrhundert üblich, ausnahmslos einfarbig; Grün und Blau dominieren. Auffällig ist, wie winzig einige der Perlen sind.

Alle Glasperlentypen waren während des 4. Jahrhunderts gebräuchlich. Sie stammen wohl aus provinzialrömischen Werkstätten¹⁸. Eine im Innern befestigte Goldfolie verleiht dreien einen Goldschein (3 b; s. Titelblatt).

Identische Stücke finden sich neben anderen Perlentypen an der feinen Kette von Lauffen Grab 2, wo wie in Schleithem polyedrische Perlen aus blauem Glas vertreten sind. Aufgrund der aus der Fundlage der Perlen ablesbaren Viersymmetrien darf angenommen werden, dass die einzige Bernsteinperle (3 m) dieses Colliers eine fehlende vierte Perle dieses Typs ersetzen sollte. Die vasenförmigen, feuervergoldeten Silberperlen waren ursprünglich auch goldglänzend. Ähnliche Perlen aus Bronze bzw. Gold sind im Osten, aber auch im nordfranzösischen Raum belegt¹⁹.

Die Rekonstruktion der feinen Kette nimmt die der mit Silberringen mit Federenden aus Basel-Gotterbarmweg, Grab 18²⁰ geschmückten zum Vorbild, eine Bestattung aus der Mitte des 5. Jahrhunderts. Die Glasperlen jener Kette sind einheitlich schwarz oder grün und wenig grösser als die winzigen Perlen 3 f – 3 i; die Silberringe



Abb. 3
Schälchenkopfnadel, Toilettbesteck und Halbmondanhänger in Fundlage.

Epingle, nécessaire de toilette et pendentif en forme de demi-lune in situ.

Spilla, utensili da toilette e pendacolo in situ.

mit Federenden sind aus wenig dickerem Draht gearbeitet.

In der Grabungskampagne 1986 wurde übrigens in Schleithem ein weiteres reiches Frauengrab (Grab 455) geborgen, das dem Basler Grab gut vergleichbar ist und eine ähnliche Kette enthielt, deren Silberringe mit Federenden aus Draht mit flachem Querschnitt bestehen. Perlenketten mit Drahtanhängern lassen sich in die germanische Tradition zurückverfolgen. Sowohl an der bedeutend kostbareren Halskette aus dem Fürstengrab von Hassleben als auch an den zwei feinen Glasperlenketten aus den Gräbern 6 und 26 von Cortrat hingen Drahringe aus Edelmetall²¹. Die Schleithemer Kette kann mit ihren vielfältigen Perlen und den Silberdrahtanhängern als Verbindungsglied zwischen den erwähnten, älteren Ketten und den jüngeren des entwickelten 5. Jahrhunderts betrachtet werden, die mit farblich und formal einheitlichen Glasperlen gefertigt wurden.

Wie noch bei der adligen Alamannin, die am Anfang des 7. Jahrhunderts in der Schleithemer Kirche bestattet wurde, galten schon Jahrhunderte früher Fingerringe aus Edelmetall als Rangabzeichen²². Beide Ringe der Alamannin aus Grab 363 besitzen gute Vergleichsstücke in Ostpreussen und im baltischen Gebiet, der Ring mit Doppelspiralen auch in Süddeutschland²³.

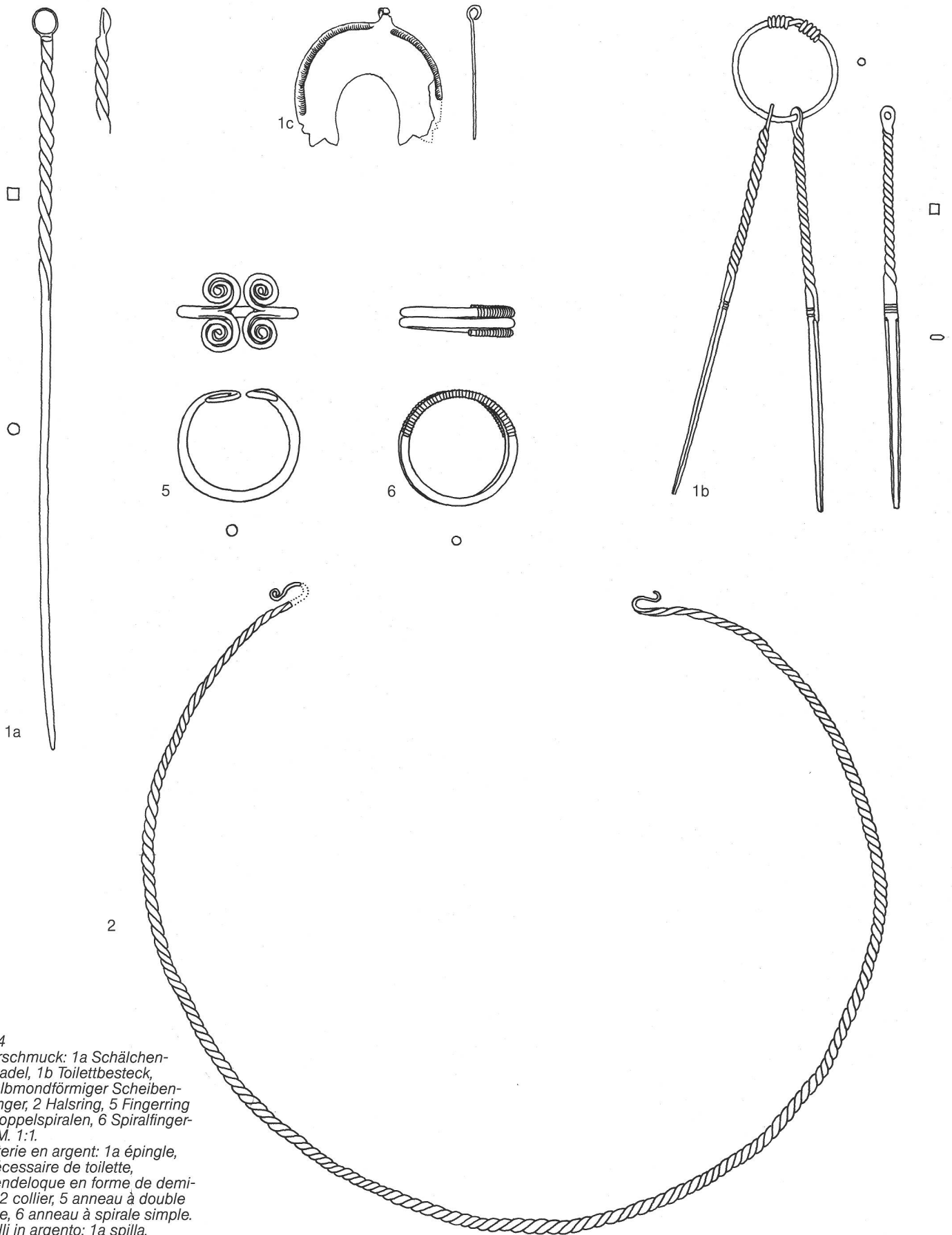
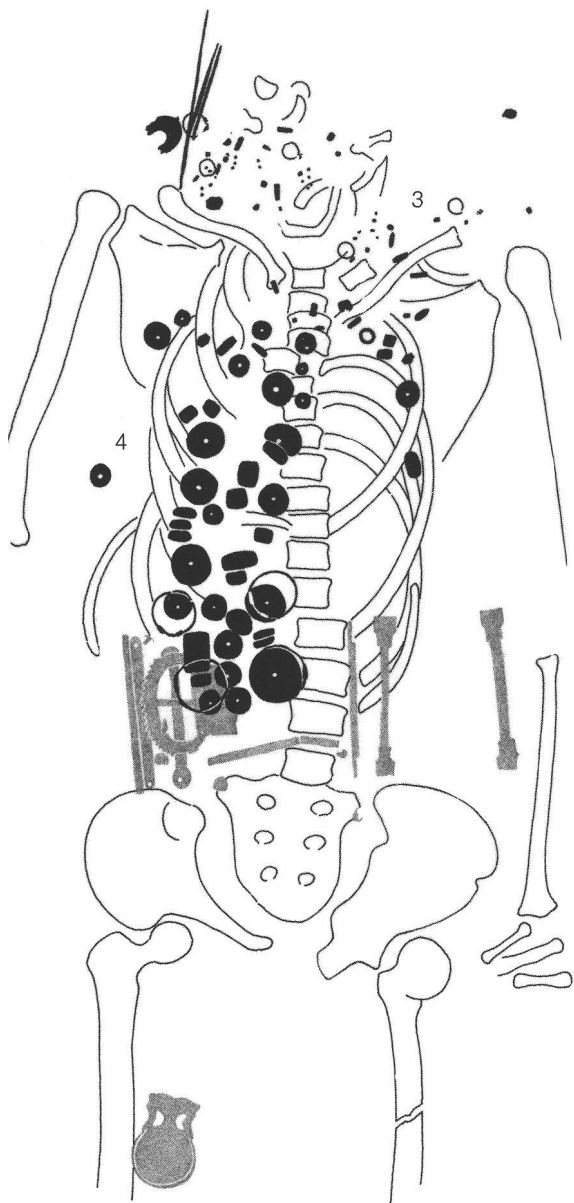


Abb. 4
 Silberschmuck: 1a Schälchen-
 kopfnadel, 1b Toilettbesteck,
 1c halbmondförmiger Scheiben-
 anhängen, 2 Halsring, 5 Fingerring
 mit Doppelspiralen, 6 Spiralfinger-
 ring. M. 1:1.
 Bijouterie en argent: 1a épingle,
 1b nécessaire de toilette,
 1c pendeloque en forme de demi-
 lune, 2 collier, 5 anneau à double
 spirale, 6 anneau à spirale simple.
 Gioielli in argento: 1a spilla,
 1b utensili da toilette, 1c penda-
 colo, 2 collare, 5 anello con due
 spirali, 6 anello a spirale.



0 10 20 30 cm

Abb. 5
Detail mit der Fundlage der Halsketten.
Détail des colliers in situ.
Dettaglio delle collane in situ.

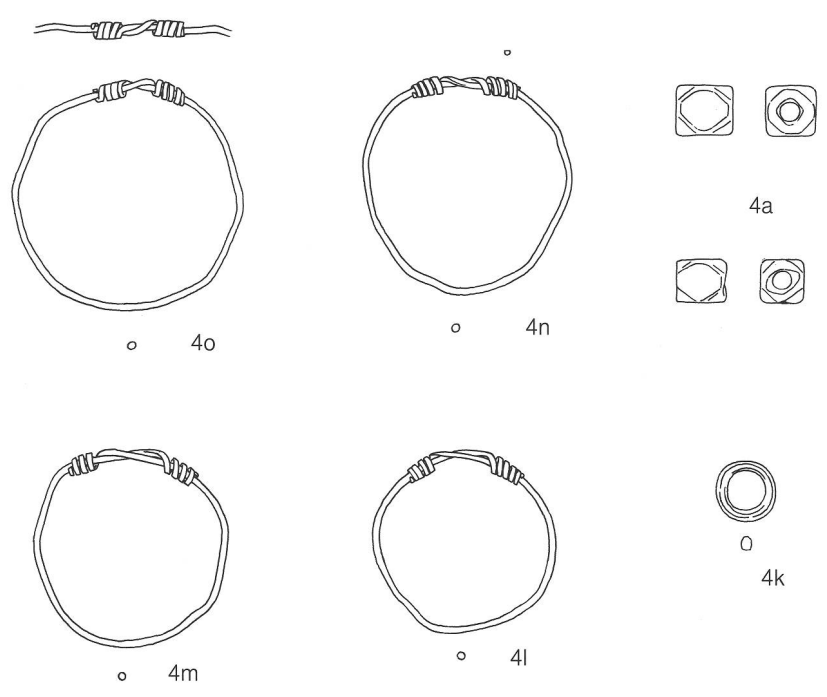
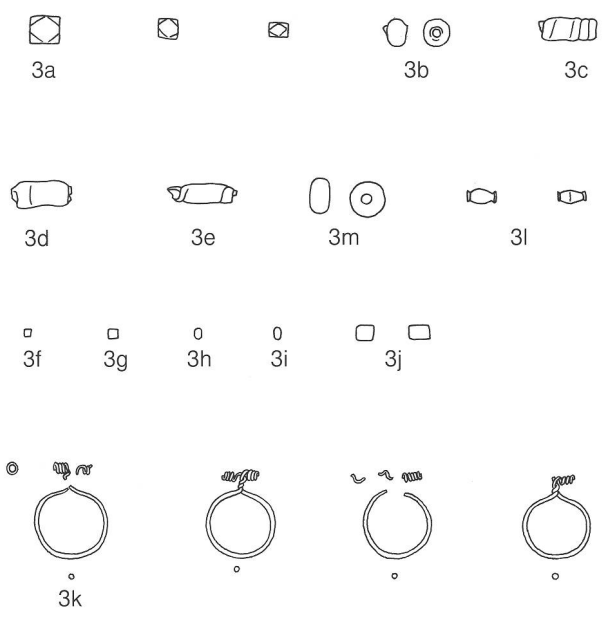
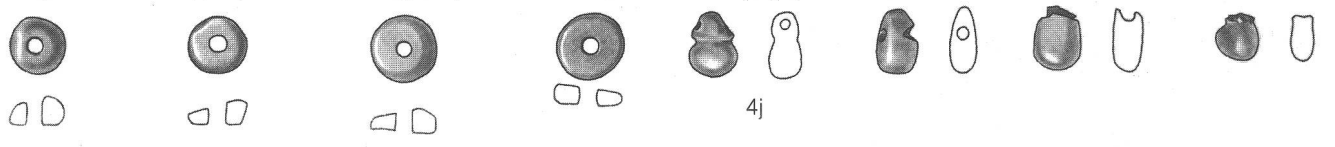
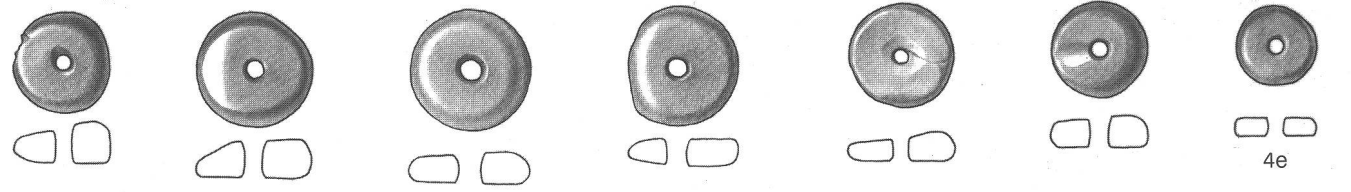
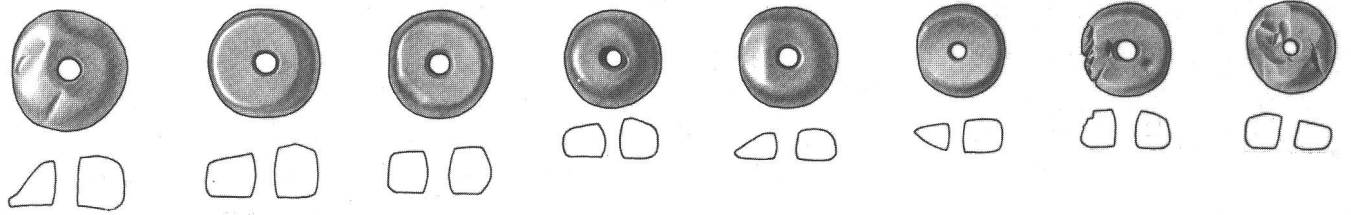
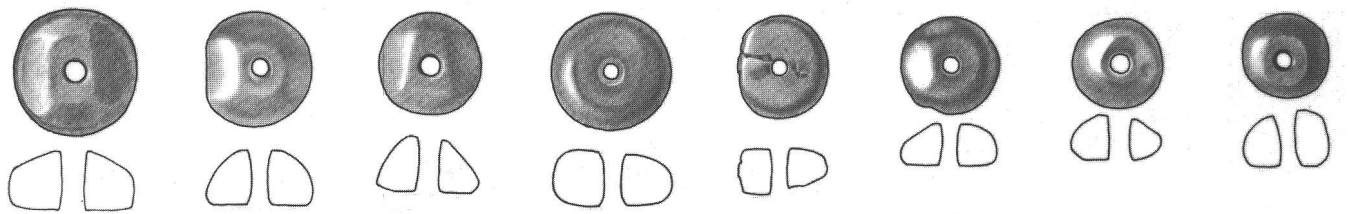
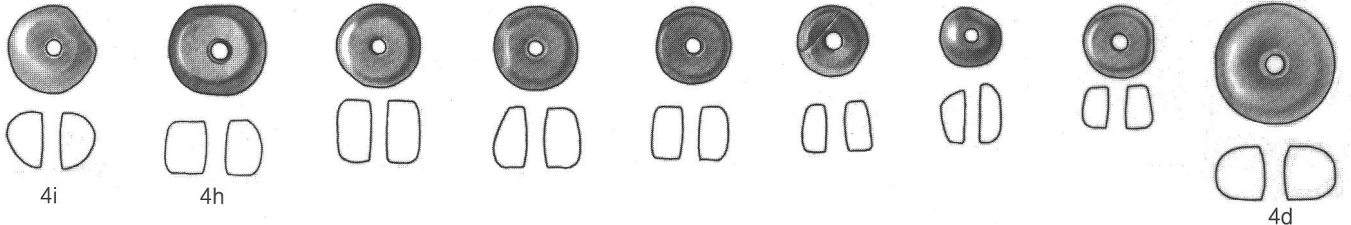
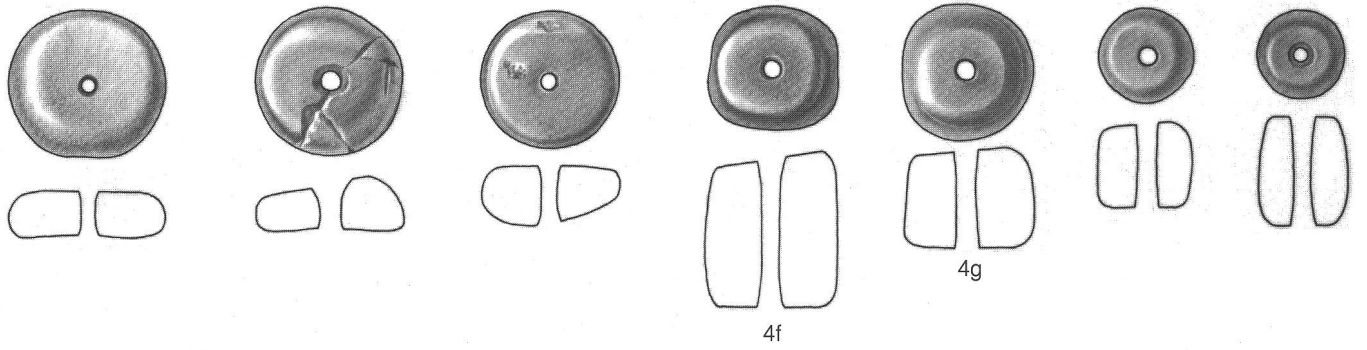
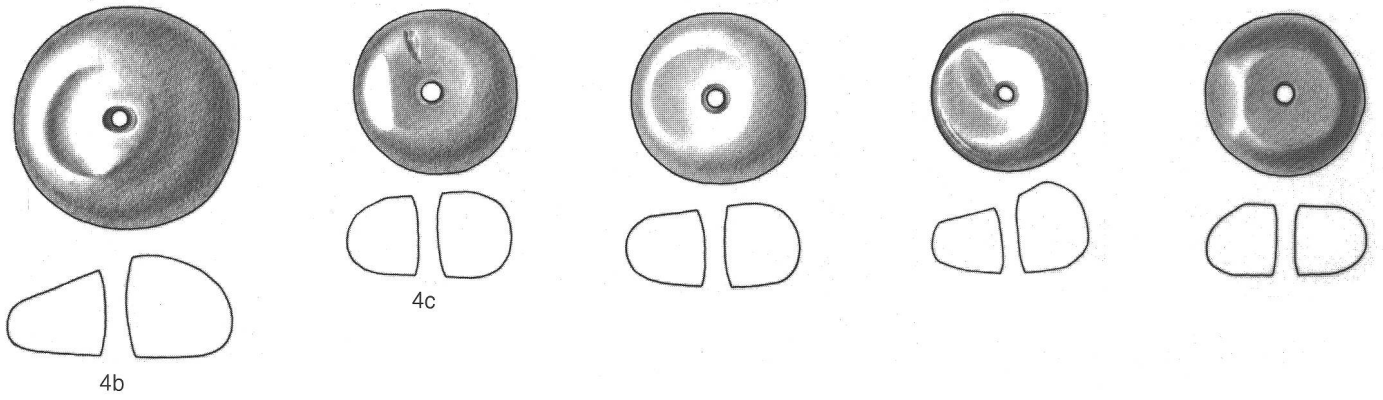
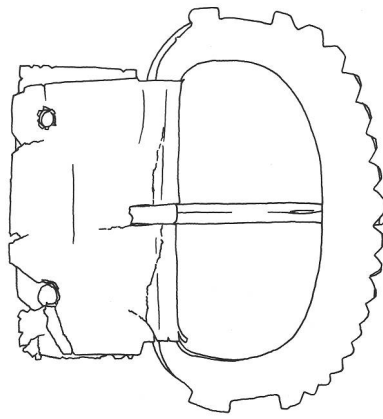
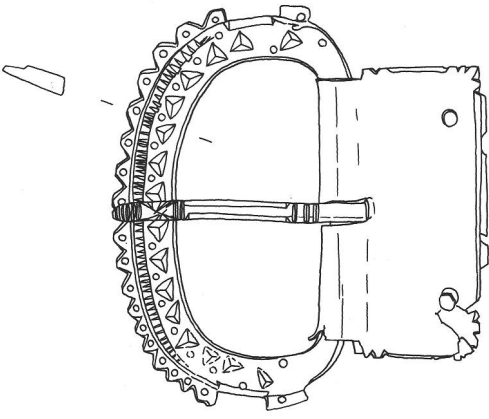
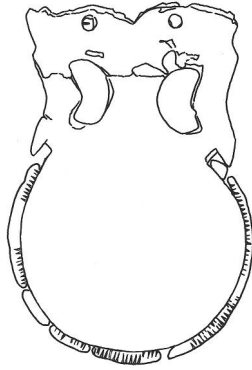
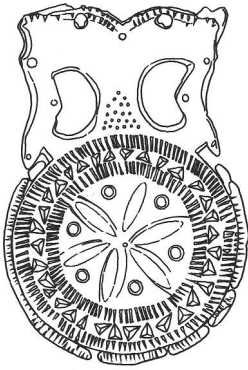


Abb. 6
Kurze Halskette: 3a – 3j Glas,
3k Silber, 3l Silber, feuervergoldet,
3m Bernstein. M. 2:3.
Perles de collier: 3a – 3j verre,
3k argent, 3l argent doré,
3m ambre.
Collana corta: 3a – 3j vetro,
3k argento, 3l argento dorato,
3 m ambra.
Lange Halskette: 4a Glas,
4b – 4j Bernstein, 4k Bronze,
4l – 4o Silber. M. 2:3.
Perles de collier: 4a verre,
4b – 4j ambre, 4k bronze,
4l – 4o argent.
Collana lunga: 4a vetro,
4b – 4j ambra, 4k bronzo,
4l – 4o argento.





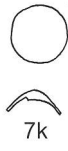
7a



7b



7j



7k



7l



7m



7n



7o



7q



7r



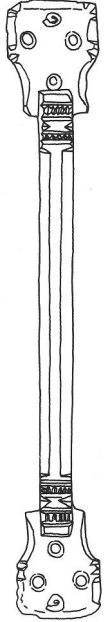
7p



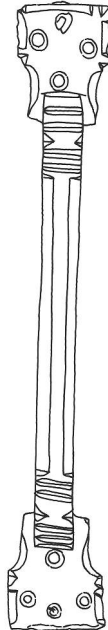
7f



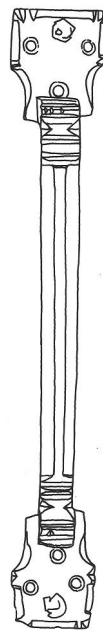
7h



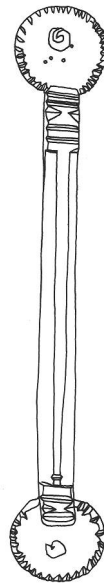
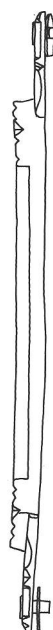
7c



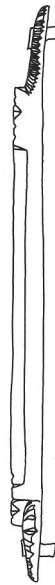
7d



7e



7i



7g



Abb. 8

Abb. 7
Die bronzene Gürtelgarnitur mit Tierkopfschnalle. M. 2:3.
Garniture de ceinture en bronze.
Guarnizione di cintura in bronzo.

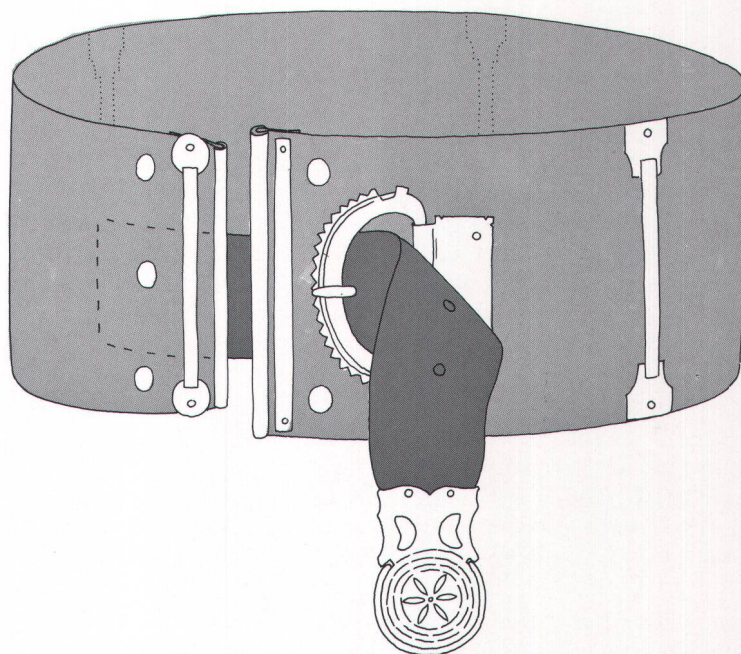
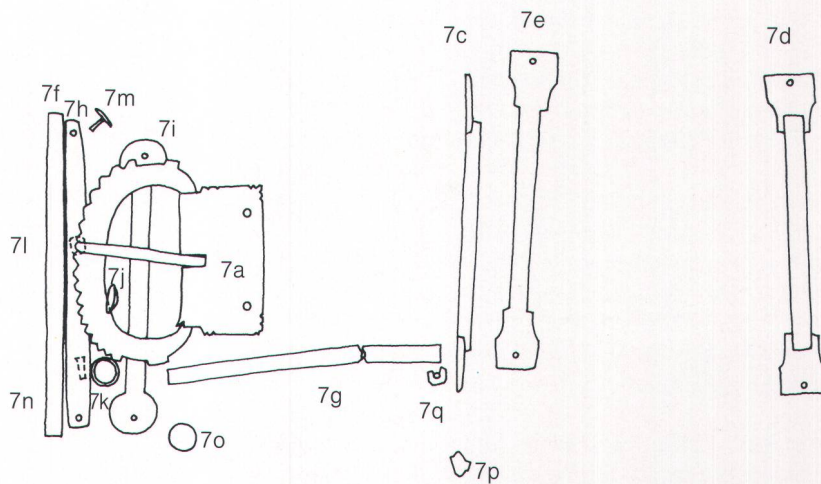


Abb. 8
Die Riemenzunge.
La passe-courroie.
Puntale di cintura.

Abb. 9
Der spätrömische Prunkgürtel in Fundlage.
La ceinture romaine tardive in situ.
La cintura tardoromana in situ.

Abb. 10
Rekonstruktion des Ledergürtels mit Bronzebeschlägen; unten die genaue Fundlage der einzelnen Beschlägteile.
Reconstruction de la ceinture de cuir avec sa garniture en bronze.
Ricostruzione della cintura in cuoio con guarnitura in bronzo.



In der Nordostecke der Grabkammer stand, wie erwähnt, eine aus Pappelholz gezimmerte, mit eisernen Beschlägen verstärkte Holztruhe (8). Die Fundlage der Eisenbeschläge erlaubt einige Aussagen über ihre Konstruktion. In den Korrosionsschichten der Eisenbeschläge fanden sich zudem Holzreste, die noch den Faserverlauf der Kistenbretter zeigen, womit auf deren Ausrichtung geschlossen werden kann.

Gemäss der Fundlage der Beschläge war die Truhe mit Massen von etwa 75 cm x 58 cm bei einer Höhe von mindestens 24 cm von beachtlicher Grösse (Abb. 2). In Analogie zu historischen und rezenten Holztruhengarnituren kann die Höhe etwa entsprechend der Breite rekonstruiert werden. An jeder Seitenkante waren je zwei Beschläge aufgenagelt, wobei die unteren flach ausgehämmert (8 e – 8 h), die oberen tordiert (8 a – 8 d) waren. An den vorderen Ecken des Kistendeckels sasssen wahrscheinlich die beiden kleineren, tordierten Beschläge (8 i und 8 j) (Abb. 12). Diese Beschläge waren weniger zur Fixierung der Kistenwände als zur Zierde und zum Schutz der Holzkanten und -ecken angebracht. Grösse und Ausführung dieser Beschläge wie auch der Scharniere (8 k und 8 l) erinnern an diejenigen aus Grab 2 von Lauffen²⁴. Auch das Schloss dieser beiden Kisten muss ähnlich gebaut gewesen sein. Der Vergleich mit Schlössern aus weiteren frühmittelalterlichen Grabfunden liefert Aufschluss über die Rekonstruktion des Schliessmechanismus (Abb. 12) und zeigt, dass sich in unserem Fund nicht alle Bestandteile des Schlosses erhalten haben²⁵. Sie mögen zum Teil unter den nicht mehr bestimmbar Eisenresten (8 q – 8 u) verborgen sein.

Der Toten waren vier Gefässe (Abb. 13) ins Grab mitgegeben worden. Zwei Töpfe (9) und (10) müssen sich der Fundlage nach auf oder in der Holzkiste befunden haben (Abb. 2). Leider bleibt ungeklärt, ob sie, wie es für die beiden Gefässe vor der Kiste angenommen werden darf, auch Speise und Trank enthielten. Das Schlämmen der Gefässinhalte brachte diesbezüglich keine Resultate.

Im Gegensatz zu den Gräbern 1 und 2 von Lauffen, die beide importierte römische Gefässe enthielten, liegen hier nur handgemachte und bei niedriger Temperatur gebrannte Erzeugnisse germanischer Machart vor. Ihre schlechte Qualität bot übrigens bei der Restaurierung erhebliche Probleme.

Als Formen sind Töpfe, Schüsseln und 24 Schalen vertreten. Sowohl für den einfa-

chen Topf (10) wie auch für das feinere Gefäss mit Grübchenverzierung (9) lassen sich gute Parallelen aus den frühalamannischen Gräbern Süddeutschlands wie auch des elbgermanischen Gebietes anführen²⁶. Es war Sitte, den Toten Speis und Trank auf ihren Weg ins Jenseits zu reichen. Die Überreste eines Spanferkels bleiben hiervon die einzigen genauer bestimmbaren Zeugen.

Der Kamm (13) ist mit seiner ausladenden Zahnreihe und den Verzierungen mit Kreisäugen und gezähnten Linien eine Arbeit von vergleichsweise guter Qualität. Ein sehr ähnliches Stück fand sich in dem um die Mitte des 4. Jahrhunderts angelegten Grab 4 von Gerlachsheim²⁷.

Neben den Glasperlen, einem Handelsgut, das leicht weiträumige Verbreitung findet, entstammt ein weiterer Fund dem römischen Kulturkreis. Es ist das auffälligste Stück im Schleitheimer Grab, gehört es doch in aller Regel zur spätrömischen Männertracht: ein breiter, spätrömischer Ledergürtel mit bronzener Schnalle und Beschlägen (Abb. 7–10). Diese Stücke stehen in der Tradition römischer Militärgürtel. In den Kriegergräbern des freien Germanien sind derartige verzierte Gürtel nicht selten anzutreffen²⁸. Für das niederrheinische Gebiet wird vermutet, dass in vielen Fällen germanische Soldaten die Gürtel, die sie im römischen Militärdienst getragen hatten, in ihre Heimat mitbrachten²⁹. Etwas feiner gearbeitete Beschläge und Schnallen weist ein sehr ähnlicher, etwas breiter Gürtel aus Grab 379 von Baselaeschenvorstadt auf³⁰. In diesem Grab war ein Mann bestattet, der neben seinem Gürtel eine Zwiebelknopffibel aus vergoldeter Bronze besass, die mit einem Christogramm und vier Portraits hoher römischer Würdenträger verziert ist. Gürtel und Fibel kennzeichnen den Mann als hohen römischen Beamten oder Offizier christlichen Glaubens, der in der zweiten Hälfte des 4. Jahrhunderts auf dem Friedhof des Basler Kastells bestattet wurde.

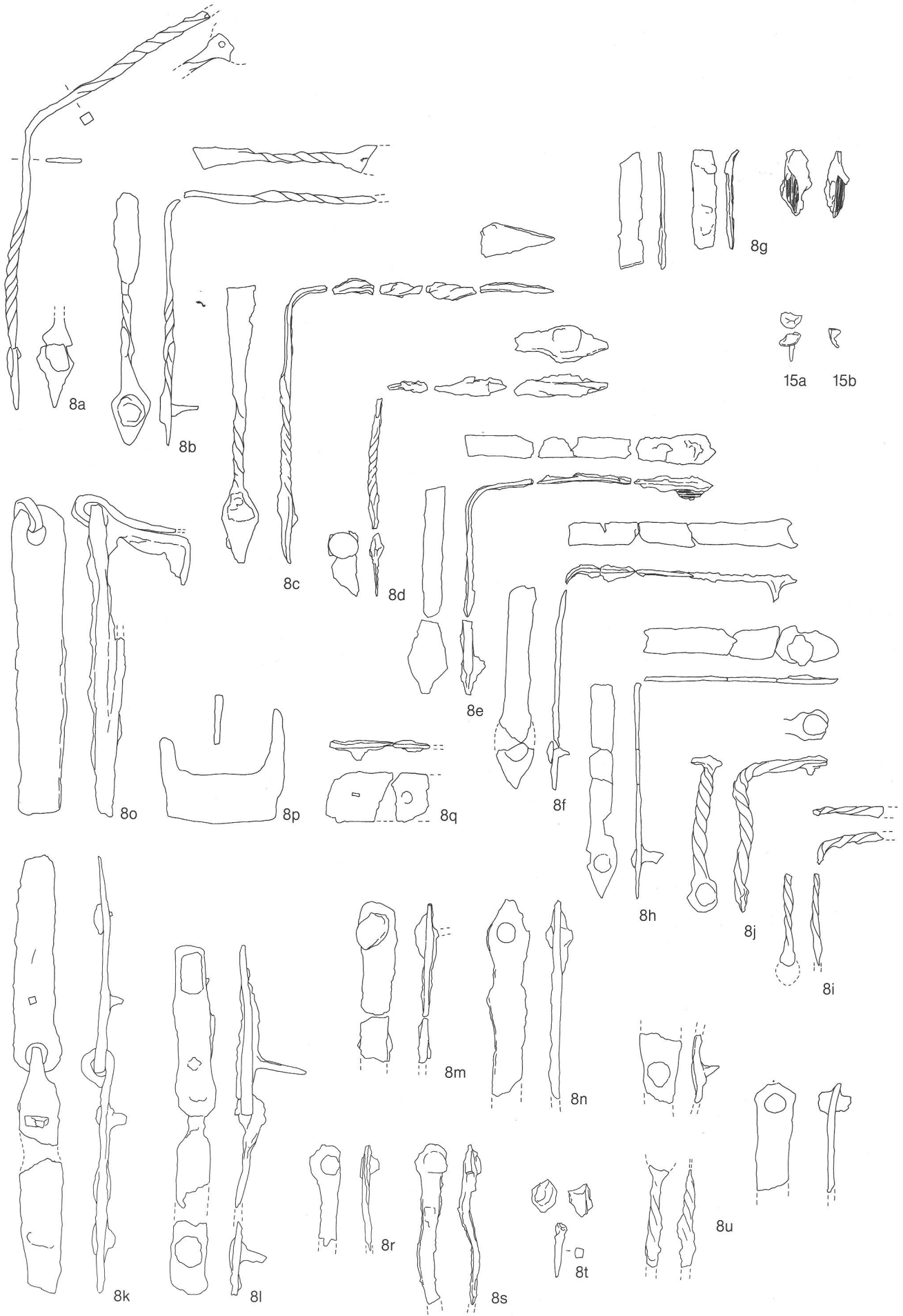
Der Schleitheimer Gürtel zählt nach H.W. Böhme zur Gruppe punzverzierter Gürtelgarnituren der Form Trier-Basel, die in die zweite Hälfte des 4. Jahrhunderts (Stufe 1) datiert werden und vor allem am Oberrhein gefunden wurden. Mit seinen Stempelmustern gehört er innerhalb dieser Gruppe zu den späteren Stücken aus den Jahrzehnten um 400³¹.

Wie der Grabungsbefund darlegt, hat die junge Frau diesen Gürtel bei der Bestattung – wie auch mit grosser Wahrscheinlichkeit im Leben – getragen (Abb. 9). Dieser aussergewöhnliche Gürtel, die grosse

Bernsteinperlenkette und der reiche Silberschmuck müssen sie zu einer Aufmerksamkeit erregenden Erscheinung gemacht haben. Die Frage drängt sich auf, wie das Stück in den Besitz der Frau aus Schleithem gelangte. Gleichzeitig stellt sich die Frage, wie sich damals in unserer Gegend die Beziehungen zwischen dem linksrheinischen, römischen Gebiet und dem rechtsrheinischen, frühalamannischen Gebiet gestalteten.

Die historische und kulturelle Einordnung dieses neuen Schleitheimer Grabes zeigt aussergewöhnlich weiträumige Beziehungen auf. Grabbau, Ritus sowie ein Grossteil des Schmuckes und der Beigaben sind mit solchen des elbgermanischen Raumes, einem wichtigen Herkunftsgebiet der Alamannen, vergleichbar³². Die Dimensionen der Grabkammer entsprechen denjenigen der jüngererzeitlichen Fürstengräber der Gruppe Hassleben/Leuna. Neben dem sehr ähnlichen Ritus konnten in Grab 2 von Lauffen am Neckar gute formale Übereinstimmungen bei der Bernsteinkette, dem Kamm, den Eisenbeschlägen der Holzkiste und einem Fingerring festgestellt werden. Anhand von Keramikbeigaben und der provinzialrömischen Gürtelschnalle kann das Lauffener Grab frühestens in die Mitte des 4. Jahrhunderts, möglicherweise in dessen zweiten Hälfte datiert werden³³. Die Glasperlenkette und die Gürtelgarnitur aus dem Schleitheimer Grab 363 sind typologisch jünger, was darauf hindeutet, dass unser Grab zu einem etwas späteren Zeitpunkt angelegt wurde. Die bronzene Gürtelgarnitur ist in den Jahren um 400 gearbeitet worden. Weder die Gürtelbestandteile noch die restlichen Fundstücke weisen Abnutzungsspuren auf. Somit ist für keines eine lange Tragzeit nachweisbar, wenn auch am Gürtel ein Riemenverstärker ersetzt werden musste. Relativchronologisch ist Grab 363 wohl

Abb. 11
Eiserne Beschläge (8a – 8j, 8k – 8s) und Schlossbestandteile (8o – 8p) der Truhe aus Pappelholz sowie zwei fragmentierte Eisenriete (15). M. 1:2.
Appliques en fer (8a – 8j, 8k – 8s) et serrure (8o – 8p) d'un coffre en peuplier.
Guarniture in ferro (8a – 8j, 8k – 8s), parti della serratura (8o – 8p) del cofano in legno di pioppo (15) e due chiodi ribaditi in ferro frammentati.

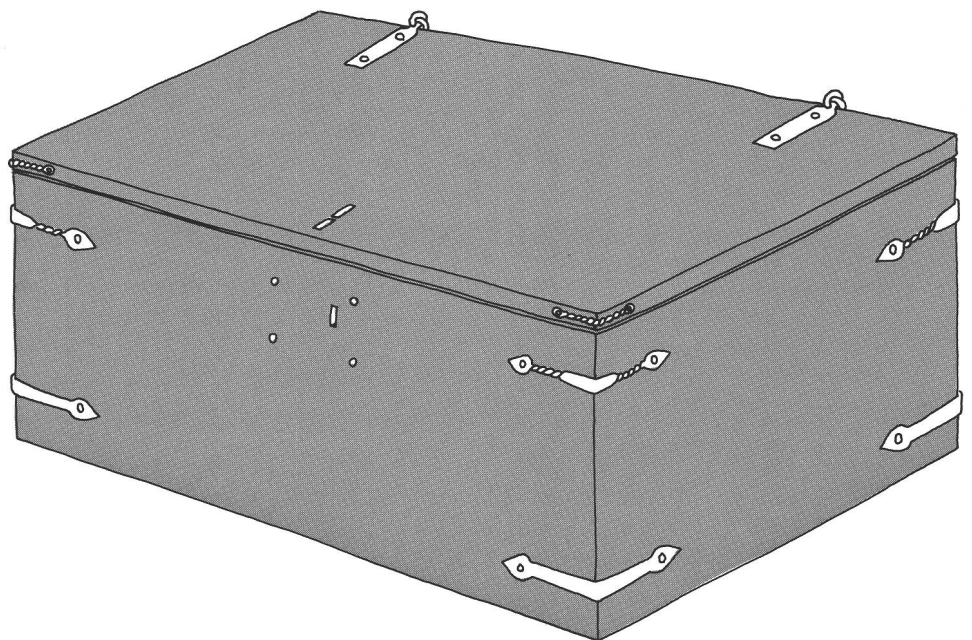
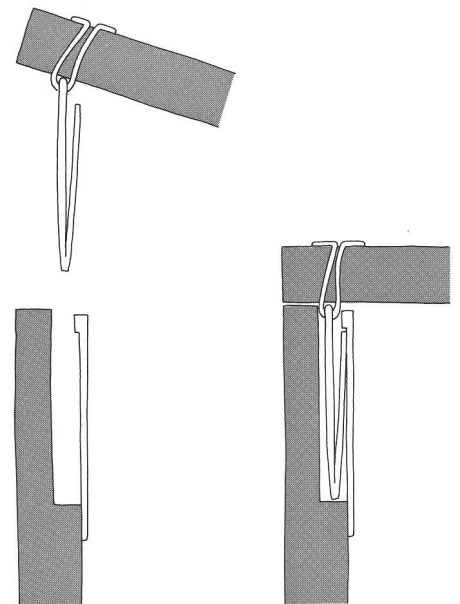


wenig später als Lauffen Grab 2 und Basel-Aeschenvorstadt 379 anzusetzen. Andererseits ist das gesamte Inventar deutlich älter als Basel-Gotterbarmweg Grab 18 und Schleithem Grab 455. Berücksichtigen wir das mittlere Sterbealter der Bestatteten, so muss das Schleithemer Grab in den Jahren um 400 n.Chr. angelegt worden sein.

Die Grösse der Grabkammer und die reiche Ausstattung mit Bernsteinperlen, Silberschmuck, silbernen Fingerringen und römischem Import zeigen, dass die Frau ausgesprochen wohlhabend war und einer sozial hochstehenden Gruppe angehörte. Innerhalb der jünger-kaiserzeitlichen Fürstengräbergruppe von Hassleben/Leuna zählt sie nach W. Schlüter zur Ausstattungsgruppe Ib³⁴, d.h. zu den niederen Rängen einer vermutlich adligen Oberschicht. In den Gräbern des sozial höchsten Ranges sind neben den erwähnten Fundgattungen auch Goldschmuck, importierte Glasgefässe und Bronzegeschirr anzutreffen.

Entgegen den Gepflogenheiten fehlen in Grab 363 Fibeln. Im ähnlich ausgestatteten Frauengrab von Bergheim, Ldkr. Dillingen und im allerdings früh entdeckten, schlecht dokumentierten Grab von Neuenheim fehlen diese wichtigen Trachtbestandteile ebenso³⁵. Dies und das Tragen eines auffälligen, trachtfremden Gürtels – vielleicht auch die Verwendung eines Toilettbestecks als Haarpeil – können als Zeichen für die sich in Auflösung und Umwandlung befindenden Trachtsitten gewertet werden³⁶, die an der Wende von der Spätantike zum Frühmittelalter mit den Reihengräberfeldern stehen. Frühalamannische Gräber treten normalerweise als Einzelgräber in kleinen Gruppen auf, Orientierung und Ritus sind uneinheitlich. Vermutlich wurde zu jener Zeit ein Grossteil der einfachen Bevölkerung brandbestattet³⁷.

Abb. 12
Rekonstruktion der Holztruhe (8)
mit Eisenbeschlägen und
Schliessmechanismus des
Schlosses.
Reconstruction du coffre de bois.
Ricostruzione del cofano in
legno.



Schleithem und die Alamannen

Unser Schleithemer Grab ist neben Streufunden der bisher früheste Beleg für die alamannische Landnahme in der Ostschweiz, doch ist nicht zu vergessen, dass Schleithem rechts des Rheines, also ausserhalb des spätrömischen Reiches liegt. Eine wichtige Strassenverbindung zwischen Rhein und Donau führt hier vorbei, deren Bedeutung von frühromischer Zeit bis ins Mittelalter bestand. Wie die Besiedlung des Dekumatenslandes – des Gebietes zwischen dem obergermanischen Limes und dem Rhein-Iller-Donau-Limes –

Abb. 13
 Keramik germanischer Machart
 (9 – 12). M. 1:2.
 Céramique germanique (9 – 12).
 Ceramica di manifattura
 germanica (9 – 12).

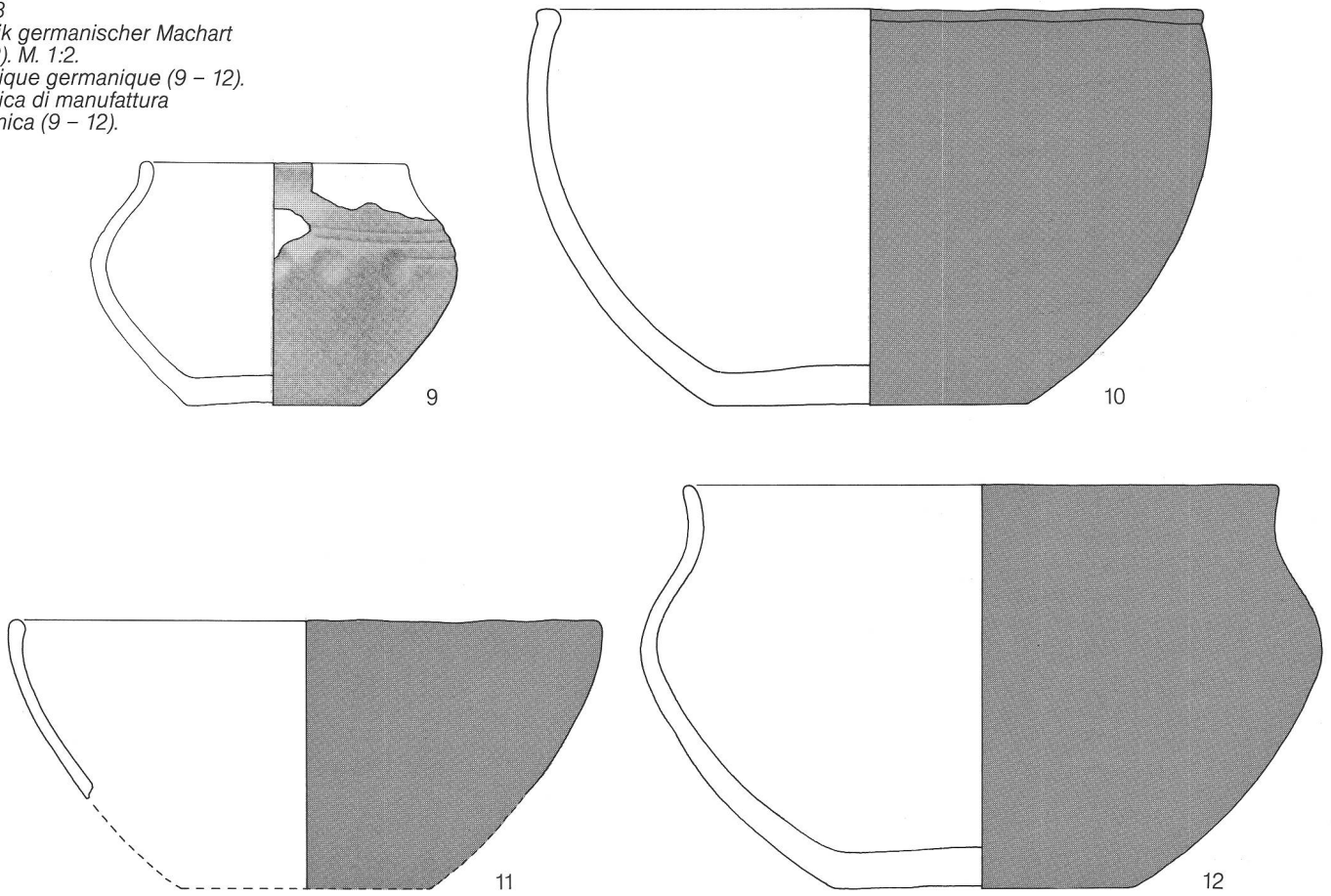
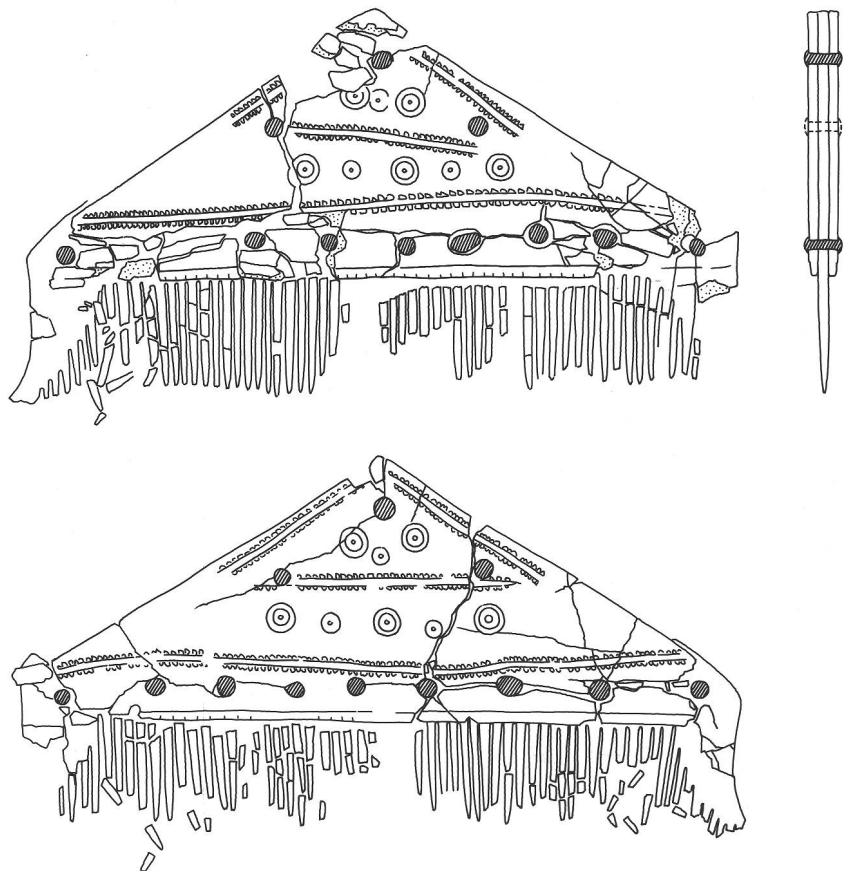
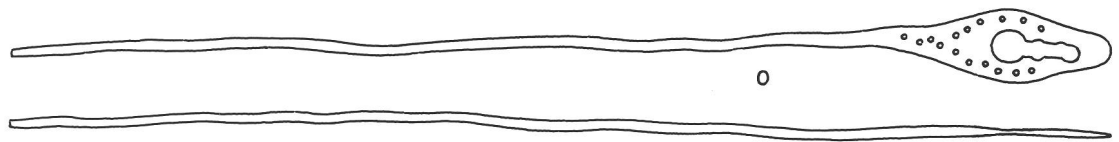


Abb. 14
 Dreilagenkammaus Bein (13) mit zwölf
 Eisennieten. M. 2:3.
 Peigne en os.
 Pettine in osso.



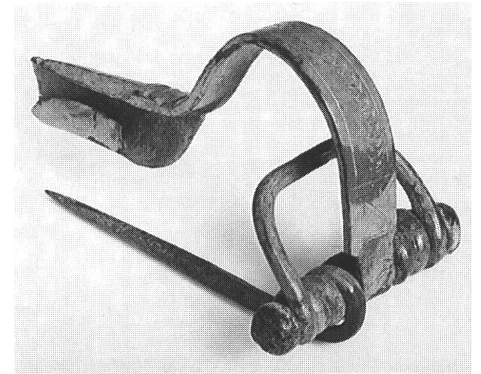


2

Abb. 15
 1 Germanische Bronzefibel aus Schleithem-Hinter Mauern, L. 4cm;
 2 bronzenes Halsringfragment (gestreckt) aus dem römischen Gutshof Beggingen-Schlatterhof, M. 1:1.

1 Fibule germanique en bronze, de Schleithem-Hinter Mauern,
 2 fragment d'un collier en bronze, de l'établissement romain de Beggingen-Schlatterhof.

1 Fibula germanica in bronzo di Schleithem-Hinter Mauern,
 2 frammento di collana in bronzo della villa romana Beggingen-Schlatterhof.



1

nach 260 aussah, liegt heute noch weitgehend im Dunkel der Geschichte.

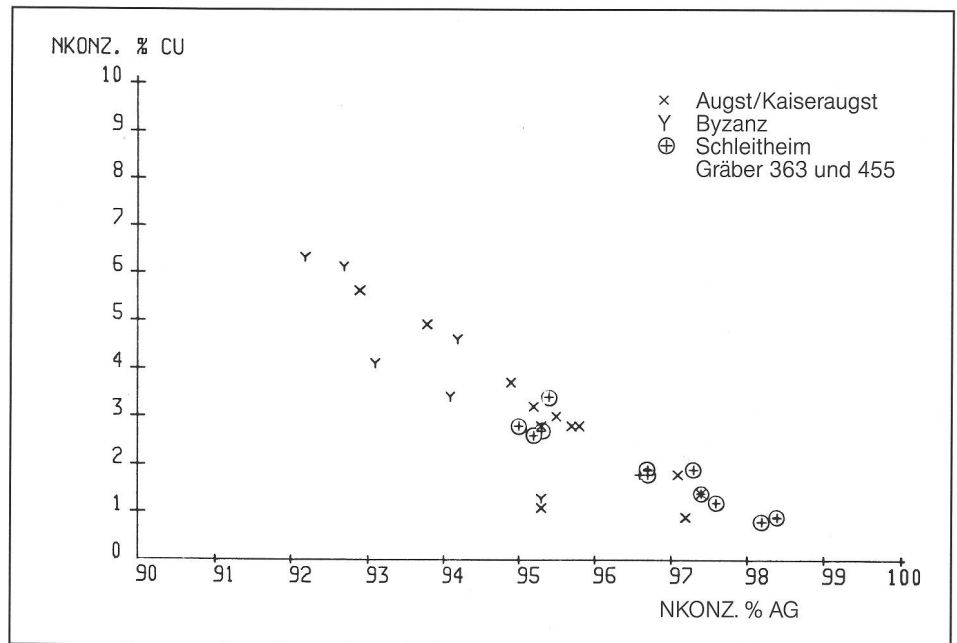
Die heutigen Kenntnisse berechtigen zur Annahme, dass die Gründung des alamannischen Schleithem am Ende des 4. Jahrhunderts erfolgte, also rund hundert Jahre früher als bisher angenommen werden konnte. Unter der Führung einer wohlhabenden, wohl adligen Sippe entstand damals ein erstes Gehöft. Es muss irgendwo in der Nähe des zumindest als Ruine noch sichtbaren römischen Gutshofes im Brühl und des heutigen Dorfkerns gelegen haben. Einige 1986 gefundene Gräber aus dem 5. Jahrhundert sind Anzeichen dafür, dass es am Anfang einer kontinuierlichen Besiedlung des Dorfes stehen könnte. Weitere reiche Gräber aus den anschließenden Jahrhunderten zeigen, dass in Schleithem während des gesamten Frühmittelalters reiche und einflussreiche Familien lebten, was die überregionale Bedeutung dieses Platzes unterstreicht.

Soweit heute lokalisierbar liegt der Kern des Gräberfeldes mit den Gräbern des 5. und 6. Jahrhunderts allerdings über 60 m nordöstlich von Grab 363. Die Zäsur in Tracht, Beigaben und Ritus zwischen dem Kammergrab und den im Reihengräberschema angelegten Gräbern drückt sich somit auch räumlich aus. Zwischen Grab 363 und dem Gräberfeldkern liegen teilweise noch nicht untersuchte Flächen. Die südwestlich an die Grabgrube angrenzenden Zonen erbrachten, sofern datierbar, ausschliesslich Gräber des 7. Jahrhunderts. Es fällt auf, dass diese Gräber – bei

einer recht dichten Belegung – das um einiges ältere Grab 363 räumlich respektieren. Dies könnte darauf hindeuten, dass es bis ins 7. Jahrhundert oberflächlich markiert und bekannt war.

Im Lichte dieser neuen Erkenntnisse gewinnen zwei weitere Funde aus dem 4./5. Jahrhundert an Bedeutung: eine 1979 auf einem Acker im Bereich des Vicus Iuliomagus gefundene frühalamannische Fibel und das Fragment eines bronzenen Halsrings mit birnförmigem Verschluss aus der römischen Villa Beggingen, Schlatterhof (Abb. 15)³⁸. Sie sind weitere Hinweise auf eine frühalamannische Begehung oder Besiedlung dieses schon in römischer Zeit ausgezeichnet erschlossenen Gebietes. Der erfreuliche Fund dieses aussergewöhnlichen Frauengrabes ist Anlass zur Hoffnung, dass Schleithems Boden weiterhin neue Erkenntnisse in einem Zeitraum bringen wird, in dem die schriftlichen und archäologischen Quellen sonst nur spärlich fließen.

Abb. 16
 Der Feingehalt der Silberobjekte aus Schleithcim beträgt 95 bis 98%.
 Le titre des objets en argent de Schleithcim est de 95 à 98%.
 Il tenore d'argento degli oggetti di Schleithcim è 95-98%.



Chemische Analysen der Silberobjekte

Willem B. Stern

Die chemische Analyse antiker Gegenstände soll vornehmlich drei Zielen dienen:

1. Der Materialidentifizierung: eine mikro- oder makroskopische Untersuchung vermag längst nicht immer eine korrekte Objektcharakterisierung zu gewährleisten. Gerade komplex zusammengesetzte Metalle bedürfen der chemischen Analyse, wenn eine zutreffende Materialbeschreibung erforderlich ist.
2. Dem technologischen Vergleich: bei Legierungen kann die Kenntnis der verwendeten Legierungspartner Hinweise auf Auswahl der Rohstoffe, auf Einzelheiten der Fertigung oder eventuell auf Ein- und Umschmelzen (Recycling) geben.
3. Dem Materialvergleich und eventuell der Herkunftszuweisung: sind z.B. einzelne Fragmente oder Teile eines grösseren Fundkomplexes einander chemisch ähnlich – oder gerade nicht, bestehen stoffliche Verwandtschaften zu Objekten anderer Herkunft etc.

Dass chemische Analysen von antiken Silberproben nur vereinzelt vorliegen, hat nicht so sehr mit prinzipiellen Schwierigkeiten der Metallanalyse zu tun als vielmehr mit der Tatsache, dass Analysen bis vor kurzem materialzerstörend waren oder aber an kleinsten Teilproben vorgenommen werden mussten, deren Repräsentativität nur bei sehr homogenen Stoffklassen gewährleistet ist.

Seit rund zehn Jahren ist eine Weiterentwicklung der klassischen, wellenlängendispersiven Röntgenfluoreszenzspektrometrie (WDS-XFA) verfügbar, nämlich die

energiedispersive Röntgenspektrometrie (EDS-XFA), die im vorliegenden Fall³⁹ zur Anwendung gelangte. Für analytische Einzelheiten sei auf die Literatur hingewiesen, für die spezifischen Probleme der zerstörungsfreien Materialanalyse auf einige spezielle Arbeiten⁴⁰.

Falls eine qualitative Aussage über die chemischen Haupt- und NebenkompONENTEN und allenfalls gewisser Spurenelemente genügt, so liefert die EDS-XFA in verhältnismässig effizienter Weise – und vor allem im engeren Wortsinne zerstörungsfrei – brauchbare Resultate. Sollen die Ergebnisse gewissen Anforderungen der Messstatistik genügen, so müssen die Untersuchungsobjekte eine minimale ebene Fläche von einigen Quadratmillimetern bis -zentimetern aufweisen. Es können dann simultan alle Elemente der Ordnungszahl $Z = 12$ bis 92 (Magnesium bis Uran), d.h. knapp 90 % aller natürlichen chemischen Elemente erfasst werden, sofern sie als Hauptkomponenten vorhanden sind. Die EDS-XFA analysiert in erster Linie die Oberfläche oder oberflächennahe Teile des Untersuchungsobjektes; inhomogen – schalig aufgebaute Proben, z.B. solche mit ausgeprägter Korrosionsschicht, sind einer repräsentativen Analyse unter Umständen schwer zugänglich⁴¹.

Auf den ersten Blick sind die hier vorgestellten Objekte einander stofflich ähnlich, insofern sie alle einen sehr hohen Silbergehalt von rund 95 bis 98 % aufweisen (Abb. 16), wie dies übrigens auch für römisches Silber typisch ist. Der gemessene

Feingehalt liegt über der Sterlingqualität (925) und ganz wesentlich über dem Silbergehalt der modernen Schmuck- und Münzsilber. Im Gegensatz zu den meisten neuzeitlichen Silberlegierungen ist nicht nur Kupfer (Cu) als Legierungspartner vertreten, sondern auch Blei (Pb), Gold (Au), eventuell zudem Zinn (Sn) und Zink (Zn), während das oft zu beobachtende Eisen wohl eher mit der Lagerung im Boden zu tun hat und nicht als Legierungspartner anzusprechen ist.

Ein Vergleich des vorliegenden Materials mit römischem und byzantinischem Silber⁴² zeigt, dass im Gold-/Blei- und Silber-/Blei-Verhältnis Unterschiede bestehen (Abb. 17a, b): Zwar sind die Streufelder der einzelnen Populationen recht gross und überschneiden sich lateral etwas, doch sind Unterschiede des vorliegenden Materials zu west- und oströmischem Silber klar zu erkennen.

Das vorliegende Material ist tendenziell bleiärmer und hochkarätiger als die mit analogen Analysemethoden untersuchten Vergleichsgruppen. Ob freilich ein Recycling aus römischem Silber mit Sicherheit auszuschliessen ist, kann aufgrund des doch recht spärlichen Datenmaterials nicht abschliessend entschieden werden, erscheint aber plausibel.

Auf Abb. 18 wird eine Differentialdiagnose versucht. Von den meisten Fundobjekten wurden mindestens zwei verschiedene Oberflächenpartien analysiert, um die stoffliche Variationsbreite der Einzelstücke zu prüfen. Der Halbmondanhänger 1c

scheint chemisch sehr homogen zu sein und weist eine ähnliche Zusammensetzung auf wie das Schälchen der Nadel 1a, während deren Schaft dem einen Zahnstocher 1b entspricht.

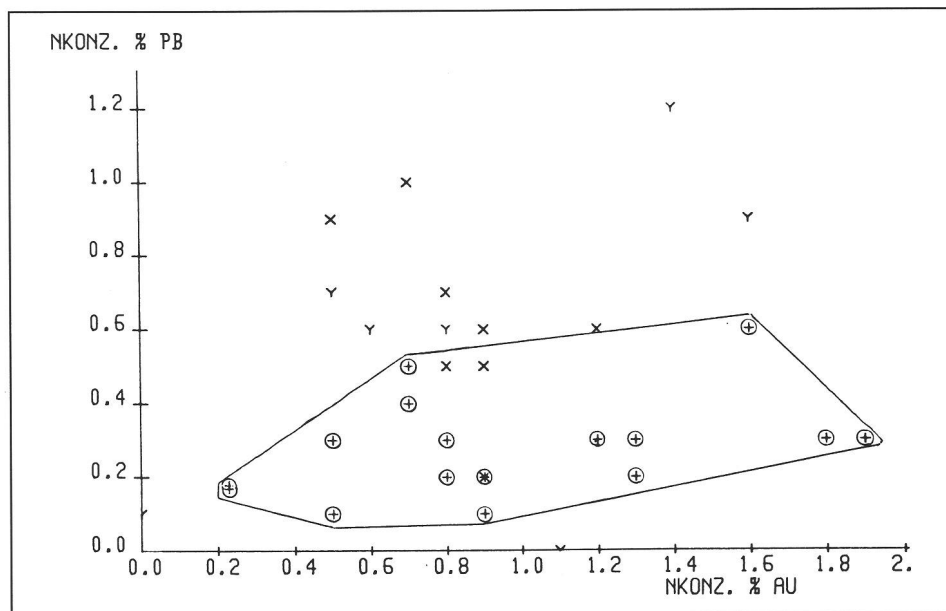
Die Fibel aus Grab 455 unterscheidet sich nicht wesentlich vom übrigen untersuchten Komplex.

Zusammenfassend kann festgestellt werden, dass die Silberobjekte aus den Gräbern 363 und 455 von Schleitheim aus einem Silber hoher Reinheit hergestellt und einander in dieser Hinsicht stofflich sehr ähnlich sind. Die festgestellten Legierungspartner/Verunreinigungen machen maximal rund 5 Gewichtsprozente aus und bestehen aus Kupfer (Cu), Blei (Bp) und Gold (Au).

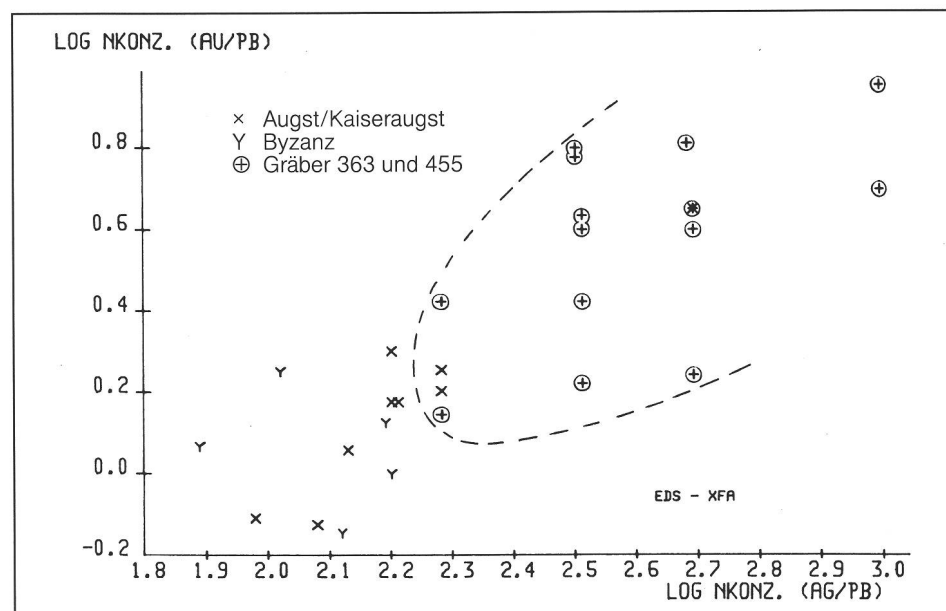
Die Grabungsleitung lag bei Kurt Bächteli. Die Zeichnungen und Planumzeichnungen fertigte Ruth Baur an. Ihnen sei für zahlreiche Ideen und Anregungen zu dieser Arbeit besonders gedankt. Ferner möchte ich Dr. Stefanie Martin, Prof. Max Martin, lic. phil. Renata Winder, Christian Eckmann und Jörg Elmer für ihre Hinweise und ihren Rat danken.

MA: Inventarnummer Museum Allerheiligen, Schaffhausen.

- 1 K. Bächteli und B. Ruckstuhl, Die Stiftergräber der Kirche St. Maria zu Schleitheim. AS 9, 1986, 68–79.
- 2 M. Wanner, Das alamannische Totenfeld bei Schleitheim und die dortigen römischen Niederlassungen (Schaffhausen 1867). W.U. Guyan, Das alamannische Gräberfeld von Schleitheim-Hebsack. Materialhefte zur Ur- und Frühgeschichte der Schweiz 5 (1965). Vorbericht im JbSGUF 70, 1987, 237.
- 3 H. Schach-Döriges, Frühalamannische Funde von Lauffen am Neckar. Fundber. Baden-Württemberg 6, 1981, 638. R. Koch, Die Tracht der Alamannen in der Spätantike. Aufstieg und Niedergang des Römischen Weltreiches II, 12.3 (1985) 473.
- 4 C. Pescheck, Die germanischen Bodenfunde der römischen Kaiserzeit in Mainfranken. Münchner Beitr. zur Vor- und Frühgeschichte 27 (1978).
- 5 M. Martin, in: H.A. Cahn u. A. Kaufmann-Heinimann (Hrsg.), Der spätrömische Silberschatz von Kaiseraugst. Basler Beitr. zur Ur- und Frühgeschichte 9 (1984).
- 6 Die Metallanalysen stammen von Prof. W.B. Stern, Basel (vgl. S. 29f.). Die holzanalytischen Untersuchungen besorgte W.H. Schoch, Labor für quartäre Hölzer, Adliswil. Das Rohmaterial des Kammes begutachtete Ph. Morel, Basel, und die Tierknochen bestimmte Dr. D. Markert, Ihnen allen danke ich für ihre Mühe herzlich.
- 7 Für die anthropologischen Untersuchungen danke ich Dr. H.U. Etter. Manuskript vom 2. Juli 1987, Amt für Vorgeschichte, Schaffhausen. Anthropologische Daten bei Dr. H.U. Etter, Zürich.
- 8 Martin (Anm. 6) 130, Anm. 31.



a

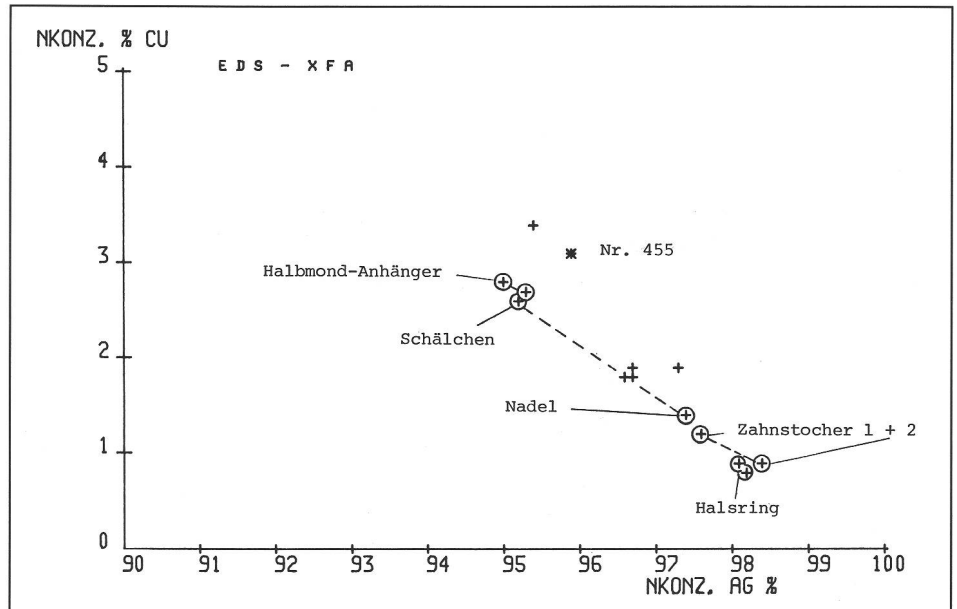


b

Abb. 17
Der Blei- und Goldgehalt der Schleithheimer Silberobjekte im Vergleich mit reichsrömischem Silber.

*La teneur en plomb et en or des objets d'argent de Schleitheim, comparée avec la composition de l'argent impérial romain.
Il tenore di piombo e oro degli oggetti d'argento di Schleitheim e quello dell'argento romano.*

Abb. 18
 Qualitative Oberflächenanalysen
 der Silberobjekte aus den Gräbern
 363 und 455 von Schleitheim.
 Analyse qualitative de surface des
 objets d'argent des tombes 363 et
 455 de Schleitheim.
 L'analisi qualitativa della superficie
 degli oggetti in argento trovati nelle
 tombe 363 et 455 di Schleitheim.



¹⁰ Böhme (Anm. 14) 285, Taf. 85. Vgl. auch Basel, Gotterbarmweg Grab 365. Historisches Museum, Basel.
¹¹ Ein Vergleichsstück mit gebrochenen Enden stammt aus Gross-Gerau: R. Roeren, Zur Archäologie und Geschichte Südwestdeutschlands im 3. bis 5. Jahrhundert n. Chr. Jb. RGZM 7, 1960, 270, Abb. 6.
¹² Hinweise auf Werkstätten von Silberschmieden sind im germanischen Gebiet vorhanden. R. Feustel, Das Adelsgrab von Nordhausen. Ein Beitrag zur Technik, Ökonomie und Sozialstruktur während der späten römischen Kaiserzeit. Alt-Thüringen 20, 1984, 186.
¹³ Vgl. Beitrag von W.B. Stern S. 29 f.
¹⁴ Schach-Döriges (Anm. 4) Abb. 9 und 14. H.W. Böhme, Die germanischen Grabfunde des 4. bis 5. Jahrhunderts zwischen unterer Elbe und Loire. Münchner Beitr. zur Vor- und Frühgeschichte 19 (1974) Taf. 119.
¹⁵ Schach-Döriges (Anm. 4) 643.
¹⁶ Roeren (Anm. 11) 228.
¹⁷ Schach-Döriges (Anm. 4) 642.
¹⁸ Schach-Döriges (Anm. 4) 641.
¹⁹ M. Tempelmann, Die Perlen der römischen Kaiserzeit und der frühen Phase der Völkerwanderungzeit im mitteleuropäischen Barbaricum. Römisch-Germanische Forschungen 43 (1985) 92, Taf. 20, 528C. Böhme (Anm. 14) Taf. 138 (Vermand III, Grab 24) und Taf. 117 (Cortrat, Grab 6).
²⁰ E. Vogt, Das alamannische Gräberfeld am alten Gotterbarmweg in Basel. ASA N.F. 32, 1930, Taf. 9.
²¹ W. Schulz, Das Fürstengrab von Hassleben. Römisch-Germanische Forschungen 7 (1933) Taf. 5, 16–20. Böhme (Anm. 14) Taf. 117 und Taf. 118.
²² Banteli und Ruckstuhl (Anm. 1) 76. W. Schlüter, Versuch einer sozialen Differenzierung der jungkaiserzeitlichen Körpergräbergruppe von Hassleben-Leuna anhand einer Analyse der Grabfunde. Neue Ausgrabungen und Forschungen in Niedersachsen 6, 1970, 138.
²³ Ch. Beckmann, Saalburg-Jahrb. 26, 1969, 5 ff. Taf. 2, Taf. 29 und Taf. 38. Schach-Döriges (Anm. 4) 643.
²⁴ Schach-Döriges (Anm. 4) Abb. 15 und 16.
²⁵ J. Pypey, Ein merowingerzeitliches Kastenschloss in einem Frauengrab aus Rheden,

Prov. Utrecht. Ber. Rijksdienst 14, 1964, 84–88.
²⁶ Roeren (Anm. 11) 233, Taf. 36; 37; 41; 42. Schach-Döriges (Anm. 4) Taf. 18, 5. H. Schach-Döriges, Die Bodenfunde des 3. bis 6. Jahrhunderts zwischen unterer Elbe und Oder. Offa-Bücher 23 (1970) Taf. 15, 7; Taf. 17, 10; Taf. 25, 1.
²⁷ Pescheck (Anm. 5) Taf. 122.
²⁸ Böhme (Anm. 14) 190–192. U. Koch, Die Metallfunde der frühgeschichtlichen Perioden aus den Plangrabungen 1967 – 1981. Der Runde Berg bei Urach 5 (1984) 60, Anm. 164.
²⁹ Böhme (Anm. 14) 194.
³⁰ R. Laur-Belart, Ein frühgeschichtliches Grab aus Basel. Ur-Schweiz 23, 1959, 57–71. R. Moosbrugger-Leu, Jahresber. der Arch. Bodenforschung des Kantons Basel-Stadt 1971. Basler Zeitschr. für Geschichte und Altertumskunde 72, 1972, 347–364.
³¹ Böhme (Anm. 14) 79 ff. R. Koch, Die spätkaiserzeitliche Gürtelgarnitur von der Ehrenbürg bei Forchheim (Oberfranken). Germania 43, 1965, 115.
³² Roeren (Anm. 11) 228 ff.
³³ Schach-Döriges (Anm. 4) 637.
³⁴ Schlüter (Anm. 22) 119 ff.
³⁵ Roeren (Anm. 11) Taf. 43. Alterthümer unserer heidnischen Vorzeit 5 (1911) 17–18, Taf. 5.
³⁶ Schach-Döriges (Anm. 4) 633.
³⁷ Schach-Döriges (Anm. 4) 629.
³⁸ W.U. Guyan, Ein frühgermanischer Halsring von Beggingen. Schaffhauser Mappe (1979) 46. JbSGUF 64, 1981, 252. – Bei dem von H. Urner-Astholz, Die römerzeitliche Keramik von Schleitheim-luliomagus, Schaffh. Beitr. zur vaterl. Geschichte 23, 1946, 136 u. Taf. 49, 4 gezeigten Gefäß handelt es sich nicht um spätrömische Rädchensigillata, sondern um Glanztonware des späten 2./früheren 3. Jahrhunderts.
³⁹ P. Hahn-Weinheimer, A. Hirner, K. Weber-Diefenbach, Grundlagen und praktische Anwendung der Röntgenfluoreszenzanalyse (RFA) (1984). U. Naef, Archäometrische Untersuchungen am römischen Silberschatz Kaiseraugst. Diss. Basel (1984). W.B. Stern, Zur Simultananalyse von Silicaten (Hauptkomponenten, Spuren) mittels energiedispersiver Röntgenfluoreszenz-Spektrometrie (EDS-XFA). Fresenius Zs. Anal. Chemie 320, 1985, 6.

⁴⁰ E. Riha und W.B. Stern, Die römischen Löffel aus Augst und Kaiseraugst. Archäologische und metallanalytische Untersuchungen. Forschungen in Augst 5 (1982). P.J. Ballié und W.B. Stern, Non-Destructive Surface Analysis of Roman Terra Sigillata: a Possible Tool in Provenance Studies? Archaeom. 26, 1984, 62. S. Martin-Kilcher, S. Schupbach, W.B. Stern und J. Ballié, Keramikanalysen an römischen Ölamphoren aus Augst, Kaiseraugst, Avenches und Lausanne-Vidy. Naturwissenschaftliche und archäologische Aspekte. JbSGUF 68, 1985, 173.
⁴¹ Scandella, Korrosion und Patina am Beispiel eines römischen Bronze-Schatzfundes aus Augusta Raurica. Unpubl. Liz.arbeit Basel (1987).
⁴² Vgl. Cahn und Kaufmann-Heinimann (Hrsg.) (Anm. 6) sowie F. Schweizer und P. Meyers, A new approach to the authenticity of ancient silver objects: the discontinuous precipitation of copper from silvercopper alloys. Archäo-Physica 10, 1979.

Une riche tombe alémane à Schleithem SH

Une campagne de fouille a exploré en été 1986 la partie centrale et le sud ouest de la nécropole du haut moyen-âge de Schleithem-Hebsack. 164 sépultures ont été mises au jour, datant entre 400 et 700 après J.-C. A deux exceptions près, elles sont orientées est-ouest.

Dans le groupe des tombes du 7^e siècle, on a découvert un important caveau funéraire contenant un squelette féminin orienté nord-sud, dont la parure était particulièrement riche.

A droite du crâne étaient déposés une épingle à cheveux ouvragée en argent, un nécessaire de toilette et un pendentif en demi-lune. A son cou, cette dame portait un collier en argent, une chaînette avec des perles en verre et en métal précieux et un collier à perles d'ambre de diverses tailles. A la main gauche, elle portait deux anneaux d'argent. A cet inventaire s'ajoute une large ceinture de type militaire romaine tardive, avec des appliques décoratives en bronze.

Un coffre en peuplier, à ferrures, occupait l'angle nord-est du caveau. Tout à côté étaient quatre récipients, un peigne et un porcelet.

La sépulture, le rite ainsi qu'une bonne partie du mobilier funéraire sont apparentés à ceux de la région germanique de l'Elbe, qui est un des principaux points de départ des alémanes. Enfin, ces vestiges attestent que la défunte appartenait à la noblesse. La parure et les éléments de la ceinture nous font attribuer la tombe au début de l'époque alémane, soit vers 400 après J.-C. Si l'on excepte quelques objets isolés, cette découverte représente la manifestation la plus précoce de l'occupation alémane en Suisse orientale, mais toujours sur le côté droit du Rhin. Avec la découverte récente de quelques tombes du 5^e siècle, il est désormais attesté que la fondation du village remonte à la fin du 4^e siècle.

D. W.

Una ricca tomba alamanna di Schleithem SH

Nell'estate del 1986 sono state scavate 164 tombe nell'angolo sudovest e al centro della necropoli di Schleithem-Hebsack. Queste tombe datano dal 400 al 700 d.C. e sono orientate, a due eccezioni, verso est. Fra le tombe del 7° secolo è stata scoperta una tomba a camera enorme femminile orientata nord-sud e provvista di suppellettili importanti.

A destra della testa erano deposti oggetti in argento, una spilla per capelli, utensili da toilette e un pendacolo a mezzaluna. Intorno al collo la donna portava un anello d'argento, una collana sottile di perline in vetro e metalli pregiati e una collana con perle in ambra di varie dimensioni. In argento sono anche i due anelli alla mano sinistra. Inoltre portava una cintura militare tardoromana con fibbia e guarnitura in bronzo. Nell'angolo nord-est un cofano in legno di pioppe con guarnitura in ferro, a sinistra quattro recipienti, un pettine e un porcellino.

La costruzione, il rito e gli oggetti sono simili a quelli della regione germanica intorno alla Elbe, una regione d'origine importante degli Alemanni. Essi dimostrano, che la defunta apparteneva alla nobiltà. I gioielli e la cintura permettono di datare la tomba verso il 400 d.C. Eccetto alcuni oggetti sparsi si tratta qui della prima traccia di occupazione alamanna in Svizzera orientale però sempre sul lato destro del Reno. Insieme ad alcune tombe del 5° secolo, trovate recentemente, indica, che il villaggio è stato fondato verso la fine del 4° secolo.

S. S.