

**Zeitschrift:** Bulletin de l'Association suisse des électriciens  
**Herausgeber:** Association suisse des électriciens  
**Band:** 2 (1911)  
**Heft:** 12

**Artikel:** Über die Anwendung des Parallelkurbelgetriebes bei elektrischen Lokomotiven  
**Autor:** Kummer, W.  
**DOI:** <https://doi.org/10.5169/seals-1057213>

### **Nutzungsbedingungen**

Die ETH-Bibliothek ist die Anbieterin der digitalisierten Zeitschriften. Sie besitzt keine Urheberrechte an den Zeitschriften und ist nicht verantwortlich für deren Inhalte. Die Rechte liegen in der Regel bei den Herausgebern beziehungsweise den externen Rechteinhabern. [Siehe Rechtliche Hinweise.](#)

### **Conditions d'utilisation**

L'ETH Library est le fournisseur des revues numérisées. Elle ne détient aucun droit d'auteur sur les revues et n'est pas responsable de leur contenu. En règle générale, les droits sont détenus par les éditeurs ou les détenteurs de droits externes. [Voir Informations légales.](#)

### **Terms of use**

The ETH Library is the provider of the digitised journals. It does not own any copyrights to the journals and is not responsible for their content. The rights usually lie with the publishers or the external rights holders. [See Legal notice.](#)

**Download PDF:** 18.01.2025

**ETH-Bibliothek Zürich, E-Periodica, <https://www.e-periodica.ch>**

sie sind, nämlich als *geschäftliche Unternehmungen*. Dass sie gleichzeitig den Bewohnern des Versorgungsgebietes grosse Vorteile in wirtschaftlicher und hygienischer Hinsicht sichern, ändert an dieser Sache nichts. Das tun auch viele andere Geschäfte. Es ist notwendig, dies zu betonen, weil viele Elektrizitätswerke, namentlich städtische, heute noch die Interessenten, welche Strom kaufen wollen, etwa so behandeln, als ob das Elektrizitätswerk gar kein Interesse daran hätte, Strom abzusetzen. Der Grund zu dieser verkehrten Geschäftspolitik ist meistens darin zu suchen, dass die Leiter der Werke nicht genügend Bewegungsfreiheit haben. Sie *dürfen*, wenn sie es noch so gern wollen, den Besitzern des Werkes (d. h. in den meisten Fällen den Städten) nicht so viel verdienen, wie sie könnten. Dass sie auch kein persönliches Interesse daran haben, ist weniger wichtig, denn die meisten Leiter würden aus reinem Berufsinteresse die Ueberschüsse hoch treiben, *wenn man ihnen nur freie Hand liesse*. Es ist kein Zufall, dass die Werke, deren Leiter ausgedehnte Vollmachten und meistens auch Tantieme haben, grössere Ueberschüsse abliefern, als die anderen.

## Ueber die Anwendung des Parallelkurbelgetriebes bei elektrischen Lokomotiven.

Von Dr. W. Kummer, Ingenieur, Zürich.

Die mechanische Uebertragung eines Drehmomentes, von einer ersten, treibenden Welle auf eine zweite, getriebene Welle, mittels mehrerer Kurbelpaare und mehrerer Kurbelstangen wird in der Regel in der Weise durchgeführt, dass zwei je auf eine Welle aufgesetzte Kurbeln gegeneinander um einen rechten Winkel versetzt sind. Dieses in Abbildung 1 schematisch dargestellte Maschinenelement der praktisch verwendeten „Parallelkurbelgetriebe“ findet sein elektrisches Analogon in der Zweiphasen-Wechselstromübertragung. Entsprechend würde ein Parallelkurbelgetriebe mit drei, je um  $120^{\circ}$  versetzten

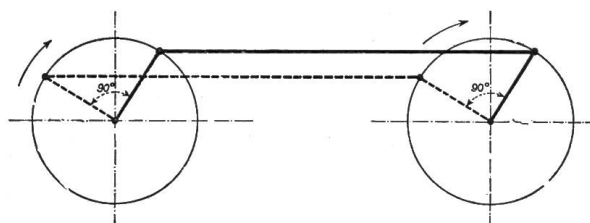


Abbildung 1. Schema des normalen Parallelkurbelgetriebes.

Kurbeln der Dreiphasen-Wechselstromübertragung, und ein Parallelkurbelgetriebe mit  $n$  je um  $\frac{360^{\circ}}{n}$  versetzten Kurbeln der  $n$ -phasen-Wechselstromübertragung vergleichbar sein.

Es ist allgemein bekannt, dass Parallelkurbelgetriebe heute für elektrische Lokomotiven das geschätzteste Antriebsmittel bilden, da sie gestatten, das Drehmoment weniger, aber leistungsfähiger Antriebsmotoren, die im Rahmen der Lokomotive starr gelagert werden können, zweckmässig auf die durch andere Erwägungen festgelegte Anzahl Triebachsen, die gegenüber dem Lokomotivrahmen federnd gelagert werden müssen, zu übertragen. Es dürfte andererseits in den Kreisen der Elektrotechniker die Entwicklungsgeschichte dieser Antriebsmechanismen zur Zeit als noch nicht allgemein bekannt angenommen werden, da bei der raschen Entwicklung der letzten Jahre die Literatur kaum zu folgen vermochte<sup>1)</sup>.

<sup>1)</sup> Es darf diesbezüglich auch auf die bruchstückweisen Referate des Verfassers in der „Schweiz. Bauzeitung“, Band LII, Seite 265 und Band LIV, Seite 202 und 329 hingewiesen werden.

Die ersten Anwendungen des Parallelkurbelgetriebes auf elektrische Eisenbahnfahrzeuge reichen zurück in die Jahre 1888/90, also in jene Zeit, in der die elektrische Traction ihre ersten Erfolge auf dem Gebiete der Trambahnen aufzuweisen hatte. Von den Amerikanern *Field* und *Eickemeyer* ist damals dieser Antriebsmechanismus zunächst für Motorwagen <sup>1)</sup> und weiter auch für eine Versuchslokomotive für die Manhattan-Bahn in Verwendung genommen worden. Die von ihnen verwendete Antriebsordnung bringen wir in Abbildung 2

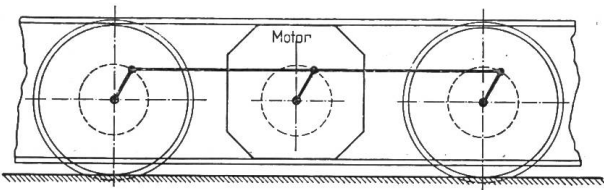


Abbildung 2. Antriebsanordnung nach Field und Eickemeyer.

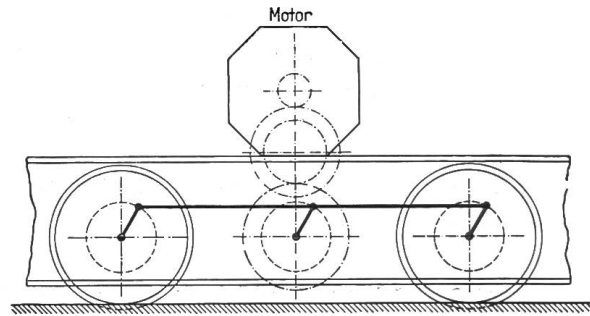


Abbildung 3. Antriebsanordnung der Thomson Houston Co.

schematisch zur Darstellung. Kurz nachher ist seitens der *Thomson Houston Co.* für eine amerikanische Kohlengrube eine Antriebsanordnung benutzt worden, die wir in Abbildung 3 schematisch veranschaulichen <sup>2)</sup>, und die sich von derjenigen gemäss Abbildung 2 dadurch unterscheidet, dass nun nicht mehr die Motorwelle selbst, sondern eine von ihr aus durch Zahnräder angetriebene Zwischenwelle mit den Triebachsen des Fahrzeugs verbunden ist. Einer weitem Verwendung der in den Abbildungen 2 und 3 dargestellten Antriebsanordnungen standen nun längere Zeit, insbesondere für die Verwendung bei grössern Leistungen, die Bahnelektrotechniker sehr kühl gegenüber. Vor allem mag das Erfordernis einer sorgfältig durchgebildeten Nachgiebigkeit des Triebwerks gegenüber dem individuellen auf- und abwärts gehenden Federspiel einer jeden Triebachse von der Anwendung solcher Antriebsanordnungen abgeschreckt haben. Erst die beiden schweizerischen Firmen *Brown, Boveri*

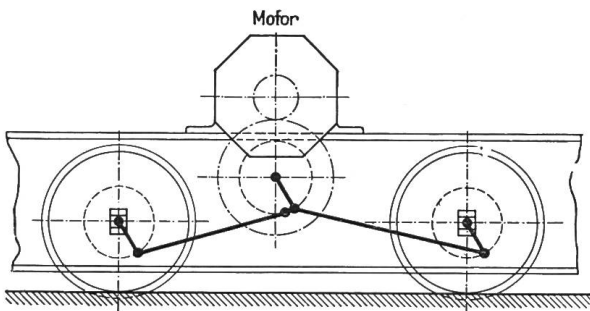


Abbildung 4. Antriebschema der Lokomotiven der Burgdorf-Thun-Bahn von 1899.

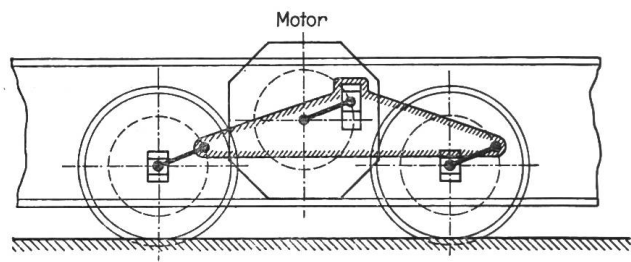


Abbildung 5. Antriebschema aus einem Lokomotivprojekt von Brown, Boveri & Cie. in Verbindung mit der Schweizerischen Lokomotiv- und Maschinenfabrik Winterthur von 1902.

& Cie. und *Schweizerische Lokomotiv- und Maschinenfabrik Winterthur* schenken 1898/1899, anlässlich des Baus der ersten Serie von Drehstromlokomotiven für die Burgdorf-Thun-Bahn, diesen Anordnungen für die Uebertragung grösserer Leistungen wieder Beachtung. Durch den Einbau von Gelenken in die Triebstangen-Uebertragung, wie sie aus dem Bau von Dampflokomotiven wohlbekannt sind, wurde die erforderliche Nachgiebigkeit im Getriebe geschaffen und im weitem die aus konstruktiven Gründen wünschenswerte Höherlegung der Zwischenwelle erreicht; in Abbildung 4 ist die Anordnung schematisch dargestellt. Bei einer nächsten Gelegenheit der Ausschreibung elektrischer Lokomotiven konnten die beiden Schweizerischen Firmen eine in konstruktiver Beziehung weiter ausgebildete Lösung des Antriebsproblems in Vorschlag bringen, die auf der Ausbildung der

<sup>1)</sup> Vergleiche E. T. Z. 1892, Seite 499.

<sup>2)</sup> Vergleiche E. T. Z. 1890, Seite 74.

Triebräder-Kuppelstangen als *Dreieck* beruht, wobei das mittlere Zapfenlager in ein gleitendes Prisma, zwecks Ausgleichung des auf- und abwärts arbeitenden Federspiels, verlegt ist. Dieser „Dreiecksantrieb“ wurde in der Anordnung nach Abbildung 5 im Oktober 1902 der Rete Adriatica für neue Lokomotiven der Veltlinbahn<sup>1)</sup> in Vorschlag gebracht. Genau die-

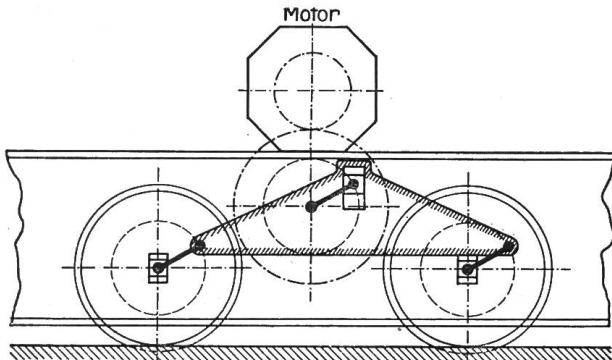


Abbildung 6. Antriebsschema der Lokomotiven von Seebach-Wettingen.

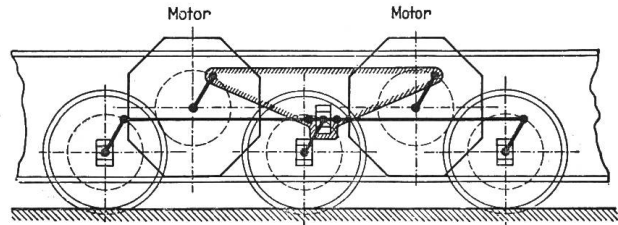
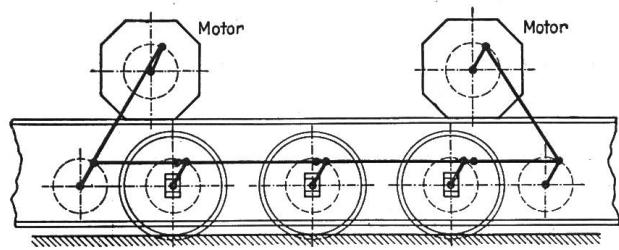
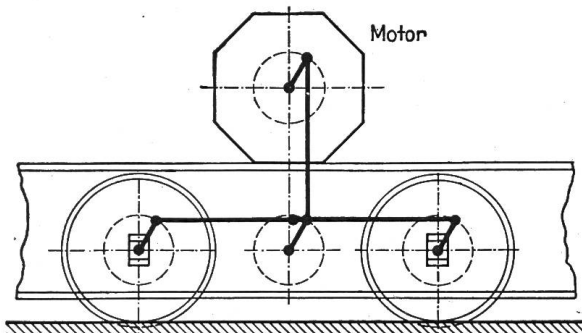


Abbildung 7. Antriebsschema der Lokomotiven der Veltlinbahn, Typen 36 und 38.

selbe Anordnung der Triebräder-Kuppelstange konnte hierauf die Schweizerische Lokomotiv- und Maschinenfabrik Winterthur der *Maschinenfabrik Oerlikon* für die Traktionsversuche auf der Strecke Seebach-Wettingen der Schweizerischen Bundesbahnen in Vorschlag bringen und 1903/04 ausführen. Das bezügliche Antriebsschema, Abbildung 6, unterscheidet sich von dem zuletzt genannten, nach Abbildung 5, nur darin, dass für Seebach-Wettingen die Zwischenwelle nicht unmittelbar die Motorwelle bildet, wie in Abbildung 5, sondern eine Zahnrad-Vorgelegewelle zur Motorwelle. Vorerst, im März 1903, wurde der Rete Adriatica seitens der Schweizerischen Lokomotiv- und Maschinenfabrik Winterthur und der A.-G. Brown, Boveri & Cie. ein zweites Projekt eingereicht<sup>2)</sup>, bei dem nun der Dreiecksantrieb bei umgekehrter Stellung des Dreiecks Verwendung fand und dabei eine konstruktiv schöne Lösung für Antriebe bot, bei denen das Drehmoment von zwei Motoren gemeinsam auf eine Anzahl gekuppelter Triebachsen übertragen werden kann. Die bezügliche, in Abbildung 7 dargestellte, Anordnung wurde dann auch seitens der Rete Adriatica für die Typen 36 und 38 der Veltlinbahn adoptiert, wenn auch die Bestellungen nicht an die beiden schweizerischen Firmen, sondern an die ungarische Firma *Ganz & Cie.* übertragen wurden. Die Bauart hat seither für eine Reihe bemerkenswerter elektrischer Lokomotiven Verwendung gefunden, so in der Schweiz für den elektrischen Betrieb im Simplontunnel mittels elektrischer Lokomotiven der A.-G. Brown, Boveri & Cie. und der Schweizerischen Lokomotiv- und Maschinenfabrik Winterthur.

Neuerdings ist nun, und zwar soweit sich aus der Literatur verfolgen lässt, zuerst gleichzeitig durch die *General Electric Co* in Amerika und die *Allgemeine Elektrizitäts-Gesellschaft* in Europa eine Anwendung des Parallelkurbelgetriebes aufgekommen, die nicht nur wagrecht liegende, sondern auch schräg oder lotrecht liegende Kurbelstangen aufweist. Solche, durch die Abbildungen 8 und 9 veranschaulichte, Anordnungen scheinen 1909 zu-



Abbildungen 8 und 9. Antriebsschemata von Lokomotiven und Lokomotivprojekte der General Electric Co und der Allgemeinen Elektrizitätsgesellschaft von 1909.

<sup>1)</sup> Vergleiche „Elektrische Bahnen und Betriebe“ 1905, Seite 168.  
<sup>2)</sup> Vergleiche „Elektrische Bahnen und Betriebe“ 1905, Seite 267.

erst in Amerika zu praktischer Erprobung gelangt zu sein und finden sich heute bereits in verschiedenen der grossen Einphasen-Versuchsbetriebe (Dessau-Bitterfeld, Chemins de fer du Midi) im Dienst. Die hinsichtlich der Grösse der eingebauten Motoren (2000 PS pro Motor) bedeutungsvollste Anwendung dieser Anordnung von Parallelkurbelgetrieben hat die amerikanische *Westinghouse-Gesellschaft* für den Gleichstrom-Stadtbetrieb der Pennsylvania-bahn gemäss der Anordnung nach Abbildung 10 gemacht. Schliesslich ist noch auf eine

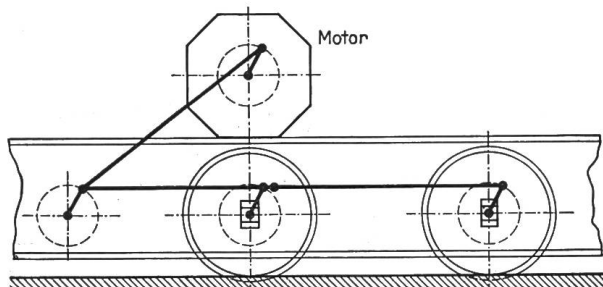


Abbildung 10. Antriebsschema der Lokomotive der Pennsylvaniabahn.

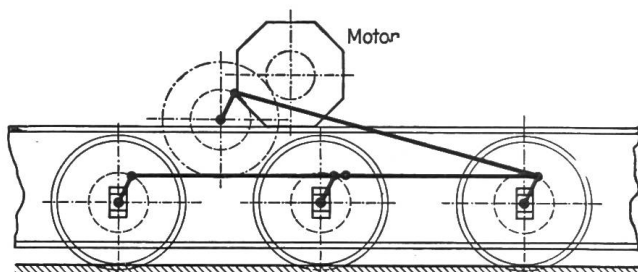


Abbildung 11. Antriebsschema der Lötschberglokomotive.

Anordnung hinzuweisen, bei der die Anwendung eines schräg liegenden Parallelkurbelgetriebes zwischen einer im Lokomotivrahmen fest gelagerten und einer im Lokomotivrahmen federnd gelagerten Achse ein besonderes Merkmal bildet. Die bezügliche, in Abbildung 11 dargestellte, Antriebsanordnung ist seitens der *Schweizerischen Lokomotiv- und Maschinenfabrik Winterthur* und der *Maschinenfabrik Oerlikon* für die Lötschbergbahn ausgeführt worden und scheint sich zu bewähren; allerdings dürfte der ermittelte hohe Fahrwiderstand der Lokomotive bei grösseren Geschwindigkeiten auf die Eigenart des Triebwerks zurückzuführen sein<sup>1)</sup>.

Dank der geschilderten und neuerdings sehr raschen Entwicklung in der Ausbildung von Parallelkurbelgetrieben für besonders leistungsfähige elektrische Lokomotiven ist heute die elektrische Traktion in der Lage, Betriebsmittel für die schwierigsten Betriebe und schwersten Anforderungen stellen zu können. Es ist erfreulich, zu konstatieren, dass unsere Schweizerischen Konstruktionsfirmen bei dieser Entwicklung nicht nur rege mitgearbeitet haben, sondern wiederholt massgebend vorangegangen sind. Sie dürfen daher auch beanspruchen, bei den gegenwärtig allerorts energisch begonnenen Elektrifikationen bestehender Dampfbetriebe gebührend mit Aufträgen berücksichtigt zu werden.

<sup>1)</sup> Vergleiche „Schweiz. Bauzeitung“, Band LVIII, Seite 83.

## Miscellanea.

**Inbetriebsetzung von schweizerischen Starkstromanlagen.** (Mitgeteilt vom Starkstrominspektorat des S. E. V.) In der Zeit vom 20. Oktober bis 20. November 1911 sind dem Starkstrominspektorat folgende wichtigere neue Anlagen als betriebsbereit gemeldet worden:

Hochspannungsfreileitungen:

*Städtisches Elektrizitätswerk, Aarau:* Zuleitung zum Lungensanatorium Barmelweid, Einphasenstrom, 2000 Volt, 40 Perioden.

*Kraftwerke Beznau-Löntschi, Baden:* Zuleitungen nach Fislisbach, Schafisheim und Staufen, Drehstrom, 8000 Volt, 50 Perioden.

*Bernische Kraftwerke A.-G., Bern:* Zuleitung nach Trimstein, Drehstrom, 16000 Volt, 40 Perioden.

*Bernische Kraftwerke A.-G., Spiez:* Leitung Steffisburg-Schwarzenegg, Zuleitungen nach Fahrni-Rachholtern und Kreuzweg-Unterlangenegg, Drehstrom, 4000 Volt, 40 Perioden.

*Wasser- und Elektrizitätswerk Buchs, Buchs (Rheintal):* Leitungen nach den Transformatorstationen Räfis und Buchs, Drehstrom, 3600 Volt, 50 Perioden.

*Elektrizitätswerk Rathausen, Luzern:* Zuleitung zur Transformatorstation Feldmühle, Kriens, Zweiphasenstrom, 3000 Volt, 42 Perioden.