

Zeitschrift: Bulletin de l'Association suisse des électriciens
Herausgeber: Association suisse des électriciens
Band: 3 (1912)
Heft: 8

Artikel: Das Moore-Licht
Autor: Täuber, K.P.
DOI: <https://doi.org/10.5169/seals-1056923>

Nutzungsbedingungen

Die ETH-Bibliothek ist die Anbieterin der digitalisierten Zeitschriften. Sie besitzt keine Urheberrechte an den Zeitschriften und ist nicht verantwortlich für deren Inhalte. Die Rechte liegen in der Regel bei den Herausgebern beziehungsweise den externen Rechteinhabern. [Siehe Rechtliche Hinweise.](#)

Conditions d'utilisation

L'ETH Library est le fournisseur des revues numérisées. Elle ne détient aucun droit d'auteur sur les revues et n'est pas responsable de leur contenu. En règle générale, les droits sont détenus par les éditeurs ou les détenteurs de droits externes. [Voir Informations légales.](#)

Terms of use

The ETH Library is the provider of the digitised journals. It does not own any copyrights to the journals and is not responsible for their content. The rights usually lie with the publishers or the external rights holders. [See Legal notice.](#)

Download PDF: 18.01.2025

ETH-Bibliothek Zürich, E-Periodica, <https://www.e-periodica.ch>

SCHWEIZ. ELEKTROTECHNISCHER VEREIN

BULLETIN

ASSOCIATION SUISSE DES ÉLECTRICIENS

Erscheint monatlich mit den Jahres-Beilagen „Statistik der Starkstromanlagen der Schweiz“ sowie „Jahresheft“ und wird unter Mitwirkung einer vom Vorstand des S. E. V. ernannten Redaktionskommission herausgegeben.

Alle den Inhalt des „Bulletin“ betreffenden Zuschriften sind zu richten an die

Redaktion: Ing.-Consulent Dr. W. Kummer,
Mythenstrasse 15, Zürich II (Telephon 5806)

Alle Zuschriften betreffend Abonnement, Expedition und Inserate sind zu richten an den

Verlag: Fachschriften-Verlag & Buchdruckerei
A.-G., Zürich

Bahnhofstrasse 61, Zürich I (Telephon 6741)

Est publié sous la direction d'une Commission de Rédaction nommée par le Comité de l'A.S.E.

Ce bulletin paraît mensuellement et comporte comme annexes annuelles la „Statistique des installations électriques à fort courant de la Suisse“, ainsi que l'„Annuaire“.

Toutes les communications concernant la matière du „Bulletin“ sont à adresser à la

Rédaction: Ing.-Conseil Dr. W. Kummer
Mythenstrasse 15, Zurich II (Téléphone 5806)

Toutes les correspondances concernant les abonnements, l'expédition et les insertions sont à adresser à

l'éditeur: Fachschriften-Verlag & Buchdruckerei
S.-A., Zurich

Bahnhofstrasse 61, Zurich I (Téléphone 6741)

III. Jahrgang
III^e Année

Bulletin No. 8

August 1912
Août

Das Moore-Licht.

Von Ingenieur *K. P. Täuber*, Zürich.¹⁾

Grosse Freude und Ehre bereitet es mir, an dem Orte, wo unser hochverehrtes, leider verstorbenes Mitglied, Herr Prof. Dr. Hagenbach-Bischoff, vor etwa 30 Jahren die ersten elektrischen Glühlampen vorführte, wiederum eine neue Beleuchtungsart demonstrieren zu können, eine Beleuchtungsart, die mit der ersten elektrischen Beleuchtung, dem Bogenlichte, eine gewisse Gemeinschaft hat.

Schon zu Anfang des letzten Jahrhunderts wurde durch Davy's Entdeckung des Lichtbogens die Möglichkeit, mit Elektrizität Licht zu erzeugen erkannt. Während nahezu 50 Jahren aber fand diese Art der Lichterzeugung keine praktische Bedeutung.

Erst als dem Bogenlicht durch die Glühlampe ein Konkurrent entstand, wurde auch die Bogenlampe wesentlich vervollkommenet und fand eine ausgedehnte Anwendung. Sie konnte aber den Siegeslauf der Glühlampe nicht hemmen; denn der Hauptvorteil dieser letzteren, einer bequemen Lichtunterteilung, so dass auch in kleineren Räumen das elektrische Licht benutzt werden konnte, ging der Bogenlampe ab. Zwar erkannte man von allem Anfang an die günstigere Lichtausbeute der Bogenlampe gegenüber der Glühlampe, ohne jedoch die wahren Vorgänge, die sich im Lichtbogen abspielen, deuten zu können.

Nahezu hundert Jahre lang blieben diese Vorgänge dunkel, obgleich schon in den achtziger Jahren viele Untersuchungen zu ihrer Aufklärung angestellt, und Formeln, wenn auch nur empirische, über den Zusammenhang zwischen Spannung, Stromstärke und Lichtbogenlänge aufgestellt worden sind. Diese Formeln liessen erkennen, dass keine einfachen Beziehungen bestehen für den Stromdurchgang durch gasige Leiter, denn als solcher ist der Lichtbogen anzusehen, und dass für denselben das Ohm'sche Gesetz nicht ohne weiteres Gültigkeit hat.

Erst die Professoren Stark und Simon erkannten die wahren Vorgänge im Lichtbogen. Stark hob die Wichtigkeit des negativen Kraters als Austrittsstelle der jonisierenden Elektronen hervor.

¹⁾ Vortrag, gehalten am 14. April 1912 im Bernoullianum in Basel an der Diskussions-Versammlung des Schweizerischen elektrotechnischen Vereins. Ueber dasselbe Thema hielt der Referent am 18. März 1912 einen Vortrag vor der Naturforschenden Gesellschaft Zürich.

Ungefähr um die gleiche Zeit, in die die ersten Versuche mit der Glühlampe fallen, findet man auch die Physiker eifrig damit bemüht, die von Crookes und Hittorf über die Elektrizitätsleitung in Gasen begonnenen Versuche weiter zu führen, und die dabei auftretenden Erscheinungen zu klären. Viele Hypothesen wurden darüber aufgestellt und wieder gestürzt, eine Erkenntnis blieb aber bestehen; sie betrifft den hohen optischen Nutzeffekt, den die Stromleitung durch Gase und die damit verbundene Lichterzeugung in Aussicht stellte.

Im Jahre 1886 wies Dr. Blattner in seiner Dissertation über den optischen Nutzeffekt der Glühlichtlampe nach, dass derselbe nur 5—6% betrage.¹⁾

Diese Ziffern sind ebenso wenig wie die nachfolgenden, absolute Werte des optischen Nutzeffektes. Solche sind solange nicht definierbar, als die Definition des Begriffes der Sichtbarkeit der Lichtstrahlen nicht gegeben ist. Sie wurden ermittelt durch die Messung der totalen zur Lichterzeugung aufgewendeten Energie Q_t und derjenigen Q_w , welche nur in Wärmestrahlen umgesetzt wird. $Q_t - Q_w = Q_l$ ist also derjenige Teil der aufgewendeten elektrischen Energie, der in sichtbaren Lichtstrahlen zum Vorschein kommt, woraus dann der Nutzeffekt η sich ergibt zu

$$\eta = \frac{Q_t - Q_w}{Q_t} = \frac{Q_l}{Q_t}$$

Dieser Methode liegt die Annahme zu Grunde, dass eine etwa 3 cm dicke Wasserschicht die Wärmestrahlen absorbiert und nur die Lichtstrahlen durchlässt.

Bloss vier Jahre später finden wir eine zweite Dissertation von Dr. Staub,¹⁾ die Beobachtung über Wärme- und Lichtentwicklung in Funken-Entladungen behandelnd, aus der nach der vorhin skizzierten Methode hervorgeht, dass der optische Nutzeffekt einer Vakuum- oder Geissler'schen Röhre bis zu 30% betragen kann. Diese und andere Untersuchungen liessen die Richtung erkennen, in der gearbeitet werden musste, um Lichtquellen mit höheren optischen Nutzeffekten zu erhalten; diese Richtung ging dahin, möglichst hohe Temperaturen zur Anwendung zu bringen.

Wir wissen, dass der Beobachtung dieses Grundsatzes auch die Glühlampentechnik ihre neuesten Fortschritte und Errungenschaften verdankt. Hohe Temperaturen hielten die sogenannten Kohlenfäden nicht aus, es musste zu Metallen übergegangen werden, und zwar zu solchen, deren Schmelzpunkt in der Nähe von 3000° liegt; so entstanden die Metallfadenlampen, ihre Vervollkommnung dürfte jedoch hinsichtlich Nutzeffekt an einer Grenze angelangt sein. Eine Vervollkommnung unserer künstlichen Lichtquellen, deren Erreger die Elektrizität ist, wird aber trotzdem noch erwartet, und ich glaube, sie darf mit Bestimmtheit erwartet werden. Die vom elektrischen Strom zum Leuchten gebrachten Gase bieten einen Ausblick, der unsere Hoffnung zur Gewissheit macht; denn die kleinsten Teile dieser Gase, die Atome, dürfen auf eine viel höhere Temperatur gebracht werden, als die festen Stoffe, auch wenn sie dabei verschwinden, ist doch ihr Ersatz weit einfacher zu bewerkstelligen als derjenige der festen Leuchtkörper in den Bogen- und Glühlampen. Warum hat nun die Verwendung von Geissler'schen Röhren für die praktische Beleuchtung so lange auf sich warten lassen? Als erster Grund darf wohl die hohe Spannung angesprochen werden, die notwendig ist, um Vakuum-Röhren zum leuchten zu bringen. Vor ihr schreckte man zurück. Aber auch noch andere Gründe spielten eine Rolle, die aus dem Folgenden deutlich hervortreten werden.

Bevor ich nun auf die Beschreibung von Vakuum Röhrenlampen, die eine praktische Bedeutung erlangt haben, einen Fortschritt in der Beleuchtungstechnik bedeuten und die unser eigentliches Thema bilden, näher eintrete, sollen kurz einige Erklärungen folgen über die Vorgänge, wie sie sich der Physiker in leitenden Gasen vorstellt.

Die Materie und natürlich auch die für uns in Frage kommenden Gase bestehen aus kleinen Massenteilchen, Atome genannt, die, wenn sie neutral sind, ein positives und ein negatives Elektron tragen, womit also die atomistische Struktur der Elektrizität adoptiert

¹⁾ Dissertation Zürich (Universität).

wird. Durch Anlegung einer elektrischen Spannung, durch Flammen, ultraviolette Lichtstrahlen, chemische Prozesse, Radioaktivität u. s. w. können aus den neutralen Massenteilchen negative Elektronen ausgetrieben oder auch neue Elektronen erzeugt werden, wodurch der Gleichgewichtszustand zwischen den an die Atome gefesselten Elektronen gestört wird. In diesem Zustand hat das Gas besondere Eigenschaften, man nennt es jonisiert, und es ist dann für den elektrischen Strom leitend.

Dieser Zustand ist es, den wir anstreben und praktisch auszunützen bemüht sind. Für unseren Fall besonders wichtig ist die Ionisierung durch eine elektrische Kraft, oder die Ionisierung durch Jonenstoss. Dabei geben die auf neutrale Massenteilchen stossende Jonen ihre Energie an diese ab, und es findet andauernd eine Dissoziation und eine Rekombination von positiven Elektronen und Jonen statt, welche Vorgänge mit mehr oder weniger intensiven Lichterscheinungen verbunden sind. Diese Tatsache und alle früher erwähnten Eigenschaften von Glühlampen, Bogenlampen und Geissler'schen Röhren, veranlassten Moore, einen Amerikaner, vor Jahren sich mit dem Studium der Beleuchtung mit Vakuumröhren zu befassen.

Schon im April 1896 führte er dem A. I. E. E.¹⁾ seine neuesten Errungenschaften vor,

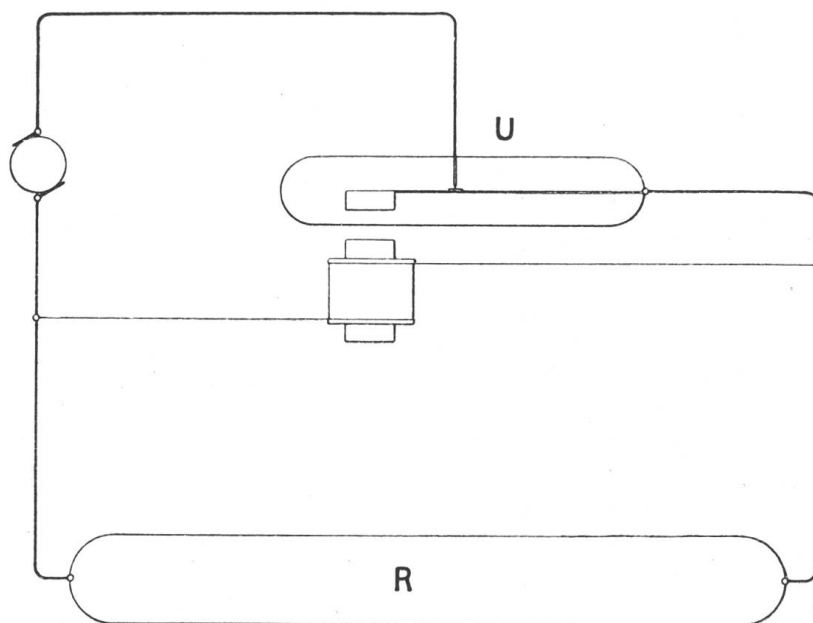


Abbildung 1. Schema einer Vakuum-Röhre mit Unterbrecher nach Moore.

es waren dies Vakuumröhren *R* Abb. 1 von etwa 2 m Länge und etwa 5 cm Durchmesser. Von gewöhnlichen Geissler'schen Röhren unterschieden sie sich höchstens durch ihre Länge und durch die Stromzuführung, die nicht durch in die Röhrenenden eingeschmolzene, sondern lediglich um die Röhrenenden gewundene Drähte bewerkstelligt wurde. Diese Röhren wurden gespeist von einer Gleichstrom-Maschine mit etwa 500 Volt Spannung. Die Ionisierung bewerkstelligte eine Unterbrechung, deren Kontakte in eine luftleere Röhre *U* eingeschlossen waren.

In der Folge hat Moore dieses System vollständig ver-

lassen, und hat nach zwei Richtungen hin tatsächlich Neues geschaffen.

Die eine Richtung lag in der Verwendung von maschinellen Einrichtungen für die Stromerzeugung, die andere in der Aufrechterhaltung eines konstanten Vakuums.

Im Jahre 1903 hatte Moore bereits eine neue Röhrenlampe von 17,5 m Länge zur Beleuchtung eines Kontorraumes in New-York in Betrieb. Zur Stromerzeugung diente damals eine Wechselstrommaschine von ganz spezieller Kurvenform ihrer elektromotorischen Kraft und 470 Perioden in der Sekunde.²⁾ Moore erkannte aber bald, dass gewöhnlicher Wechselstrom aus einem Beleuchtungsnetze ebenfalls zum Ziele führt, und Prof. Wedding hat an Hand von Oszillogrammen nachgewiesen,³⁾ dass die Gassäule sich selbst die günstigste Form der elektromotorischen Kraft erzeugt, die Moore mit einer Spezialmaschine erreichen wollte. Dadurch und durch die Möglichkeit der Konstanthaltung des Vakuums mittelst einer ebenso einfachen, wie sinnreichen automatischen Speise-Vorrichtung, hat also Moore das Problem der Vakuumröhren-Beleuchtung gelöst.

¹⁾ Elektrotechnische Zeitschrift, Berlin 1896. S. 637.

²⁾ Elektrotechnische Zeitschrift, Berlin 1903. S. 187.

³⁾ Elektrotechnische Zeitschrift, Berlin 1910. S. 501 u. folg.

Zur automatischen Speisung der Röhren, beziehungsweise zur Konstanthaltung des Vakuums, oder auch noch anders ausgedrückt, zur Konstanthaltung der in den Röhren eingeschlossenen Gas-

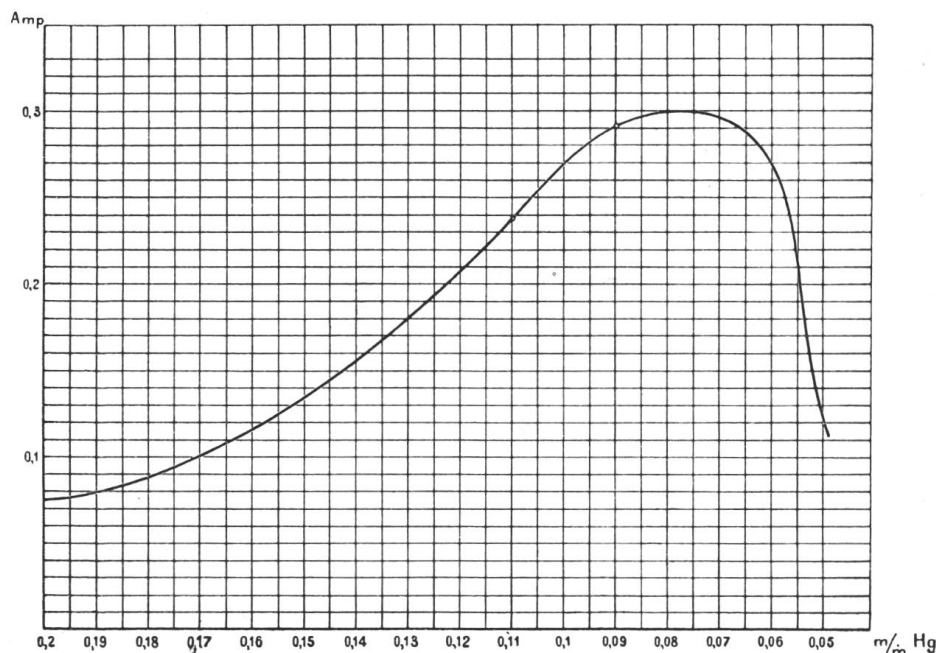


Abbildung 2. Abhängigkeit der Stromstärke vom Gasdrucke.

massen könnte an eine Reguliervorrichtung gedacht werden, die in Abhängigkeit steht von dem in der Röhre enthaltenen Gasdrucke, der beiläufig bemerkt 0,1 mm Hg.-Säule betragen soll. Ein solcher Regulator würde aber jedenfalls sehr schwierig herzustellen und noch schwieriger einzustellen sein. Moore machte sich die Eigenschaft der Gassäule zunutze, die je nach dem Gasdrucke, dem Durchgang des elektrischen Stromes einen andern

Widerstand entgegengesetzt. Die Abhängigkeit der Stromstärke vom Gasdrucke ist in Abb. 2 in schematisierter Weise dargestellt. In den in Betracht kommenden Reguliergrenzen ist der Widerstand der Gassäule nahezu umgekehrt proportional dem Drucke. Die automatische Reguliervorrichtung kann daher ohne weiteres in Abhängigkeit gebracht werden von dem durch die Gassäule fließenden elektrischen Strom.

Die Reguliervorrichtung oder das Ventil besteht aus einem von einem Solenoide *S* Abb. 3 umgebenen Glasrohre *G*, dessen eines Ende *B* mit der Vakuumröhre in Verbindung steht. Im Innern desselben befindet sich ein zweites Glasrohr *g* frei beweglich, in dessen oberen Teile ein Eisenkern *E* eingeschmolzen ist. Der untere Teil taucht in das vom äussern Rohr gebildete mit Hg. gefüllte Gefäss und verändert je nach der Tauchtiefe die Höhe des Hg.-Spiegels, wodurch eine Kohlenspitze *K* von ihm zugedeckt oder frei wird. Die Kohlenspitze bildet den Abschluss des äussern Glasrohres. Ist sie frei, so kann Gas durch das Rohr hindurchströmen und in die Vakuumröhre gelangen. Würde das Ventil nicht mit einem Gasgenerator in Verbindung gebracht, so würde bei der Regulierung atmosphärische Luft einströmen. Moore hat aber gefunden, dass die Leuchtkraft der Röhre grösser wird, wenn nicht gewöhnliche Luft, sondern spezielle Gase zur Verwendung kommen; als solche fallen gegenwärtig in Betracht Stickstoff und Kohlensäure, bei Stickstoff leuchtet die Röhre mit einem gelb-rosa Licht, bei Kohlensäure ist das Licht der Röhre gleich dem diffusen Tageslicht.

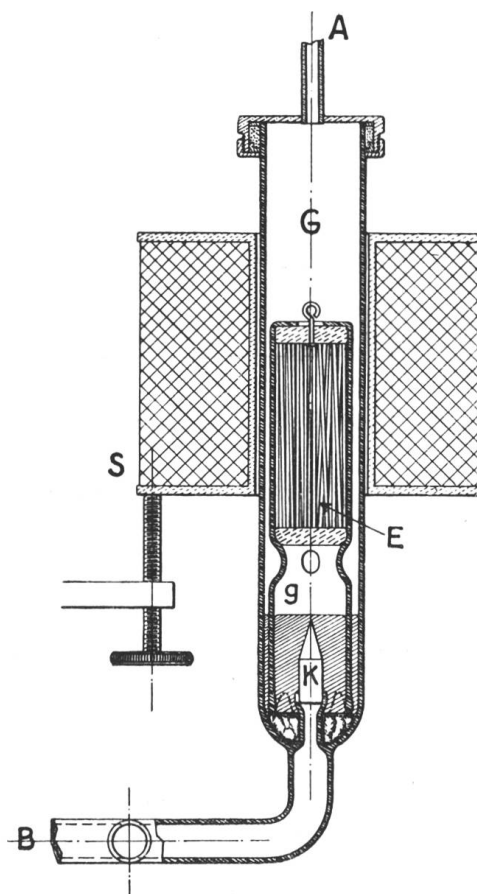


Abbildung 3. Automatisch wirkendes Regulierventil.

Die Röhrenlampe einer Moorelichtanlage hat also als notwendige Zubehör nebst den Elektroden, die zur Ueberleitung des elektrischen Stromes auf die Gassäule dienen, das eben beschriebene Speiseventil und den Gasgenerator. Diese von Moore angegebene Konstruktion lässt an Einfachheit nichts zu wünschen übrig.

Den Stickstoff gewinnt er aus der gewöhnlichen Luft, indem er diese über Phosphorstückchen streichen lässt, die in ein Glasrohr *R* (Abb. 4) eingeschlossen sind. Die große

Affinität des Phosphors zu allen Gasen, besonders aber zu Sauerstoff und mit Ausnahme des Stickstoffes, sondert diesen letzteren aus der Luft ab, worauf er bei *A* (Abb. 4) ausströmen kann. Den Zutritt der atmosphärischen Luft zum Phosphor reguliert das Quecksilberventil *V*, das bei *a* Luft einströmen lässt, wenn am Rohrende *A* eine Druckverminderung auftritt.

Die Kohlensäure CO_2 lässt Moore aus Marmor, der mit Salzsäure in Berührung kommt, nach der bekannten Formel



entstehen. Zu dem Zwecke wird der mittlere Teil des Glasrohres *R* (Abb. 5) mit Marmorstückchen gefüllt, der untere Teil enthält Salzsäure, die wiederum durch eine Druckverminderung am Rohrende *A* zu den Marmorstückchen hinauf steigt.

Beide Gasgeneratoren enthalten in ihrem oberen Teile, der an das Ventil angeschlossen wird, einen mit Chlorcalcium gefüllten Behälter *C* zur Trocknung des Gases.

Außer diesen eine Moore-Röhrenlampe charakterisierenden Teilen ist an ihr noch bemerkenswert die Stromzuführung. Sie besteht aus Kohlenzylindern, die in die erweiterten Röhrenden eingesetzt sind und ihre leitende Verbindung durch eine Anzahl in die Glaswandung eingeschmolzener Platindrähte erhalten. Bemerkenswert ist ferner der sog. Sandwiderstand, der es ermöglicht, die Speisung der beiden unter entgegengesetzter Polarität stehenden Röhrenden von einem einzigen Gasgenerator aus mit einem einzigen Ventil vorzunehmen. Der Sandwiderstand ist ein mit Quarzsand gefülltes Glasrohr. Der Sand lässt das Gas durchströmen, verhindert aber, daß es leitend wird.

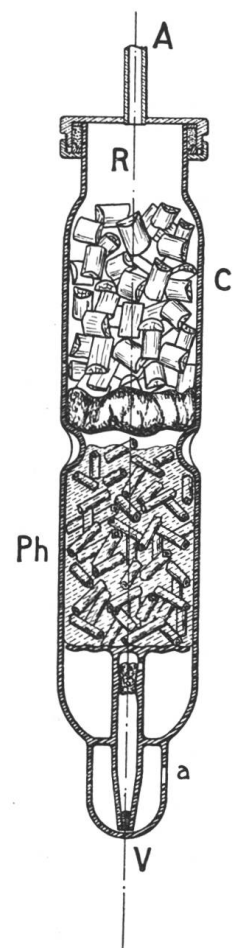


Abbildung 4. Stickstoffgenerator.

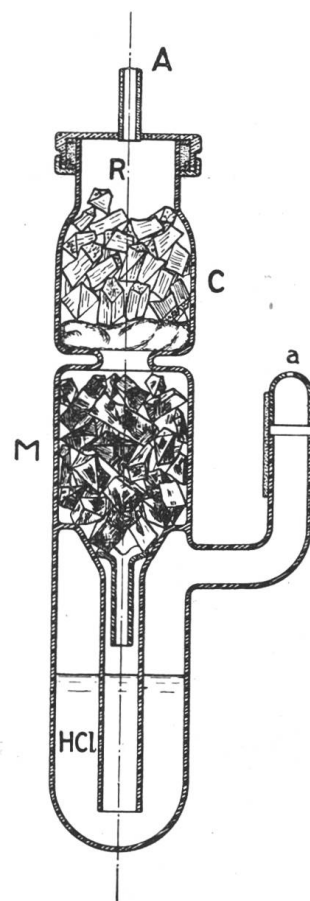


Abbildung 5. Kohlensäuregenerator.

Die eigentliche Röhrenlampe besteht aus einem in beliebiger Form gebogenen Glasrohr aus gewöhnlichem Glas von etwa 40 mm Lichtweite. Die Länge der Röhre wird je nach der Größe des zu beleuchtenden Raumes und der gewünschten Lichtstärke gewählt.

Die zum Betriebe der Röhrenlampen angewendeten Spannungen sind ungefähr folgende:

10 m	Röhlänge	erfordern	etwa	7 000	Volt
15 m	"	"	"	8 500	"
25 m	"	"	"	11 500	"
35 m	"	"	"	15 000	"

Trotzdem diese Spannungen hoch sind, so bieten sie dennoch keinerlei Schwierigkeiten oder Unbequemlichkeiten im Betriebe, da in einer fertigen Anlage die unter hoher

Spannung stehenden Teile unzugänglich sind. Dort, wo die Röhrenlampe den Apparatkasten verläßt, kann sie gefahrlos berührt werden.

Hier dürfte beizufügen sein, daß es Gase gibt, die eine weit geringere dielektrische Festigkeit haben. Ein solches ist das von Claude, Paris, verwendete Neon, ein bei der Erzeugung von flüssiger Luft, als Nebenprodukt gewonnenes, Edelgas. Ein dieses Gas enthaltendes 1 m langes Rohr kann schon bei 100 Volt zum intensiven Leuchten gebracht werden. Das ausgestrahlte Licht enthält jedoch keine gelben und violetten Strahlen; es hat daher nur ein ganz beschränktes Anwendungsgebiet. An die Kombination des Neonlichtes mit demjenigen von Quecksilberdampflampen ist natürlich gedacht, praktisch brauchbare Resultate sind aber damit noch nicht erzielt worden, ebensowenig wie mit den Fluoreszenzschirmen an Hg-Dampflampen zur Verlängerung der Wellenlängen eines Teiles des von diesen ausgestrahlten violetten Lichtes.

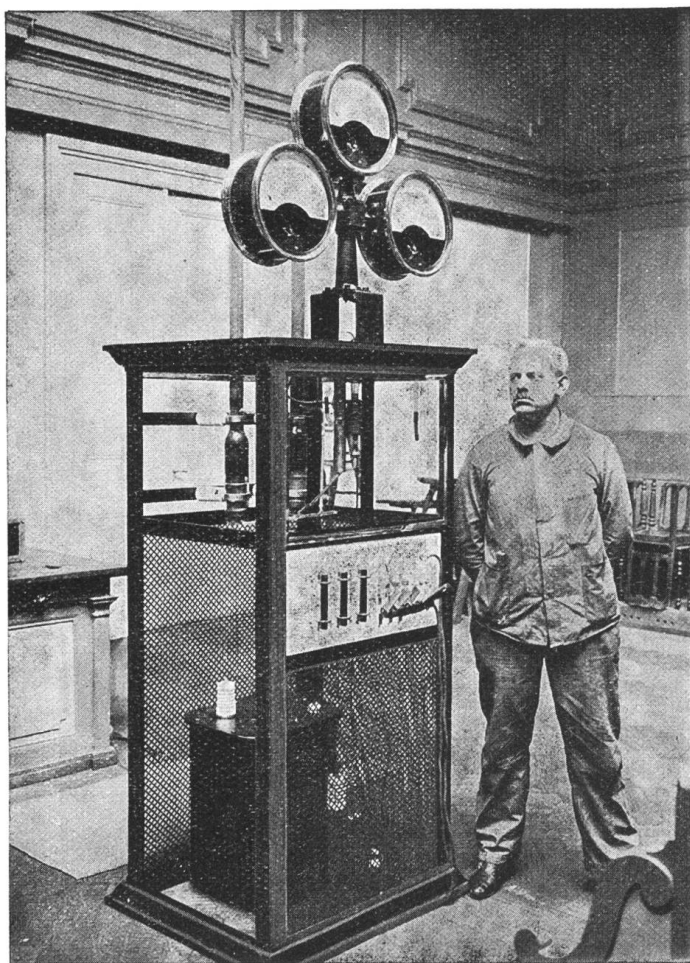


Abbildung 6. Apparatkasten mit Transformator, Drosselspule, Elektroden und automatischer Regulierung samt aufgebauten Meßinstrumenten für Demonstrationszwecke.

Zur Erzeugung der hohen Spannung dient ein Transformator. Der Strom für den Betrieb einer Moore-Röhrenlampe kann also ein beliebig niedrig gespannter Wechselstrom sein. Gewöhnlich wird der Transformator zusammen mit den Elektroden, dem Regulierventil und dem Gasgenerator in einem Kasten untergebracht. Einen Kasten, der für Demonstrationszwecke hergestellt wurde, zeigt Abb. 6. Er trägt die Meßinstrumente zur Kontrolle der von der Röhrenlampe beanspruchten elektrischen Energie.

Zum Betriebe der Moore-Röhrenlampe kann Ein- und Mehrphasen-Wechselstrom verwendet werden. Die folgenden schematischen Darstellungen geben über die Schaltungsweise bei den verschiedenen Stromarten Aufschluß.

Abb. 7 stellt das Schema einer Einphasen-Röhrenlampe dar. Die Lampe besteht hier aus einer einzigen Röhre. Übersteigt die Rohrlänge einen gewissen Betrag, beispielsweise 40 m, so empfiehlt es sich, an jenen Pol des Transformators eine Röhre anzuschließen und die einen Röhrenden, wie in Abb. 8 angegeben, zu erden; in diesem Falle ist es dann auch zweckmäßig, die Mitte des Transformators zu erden. Die zwei Röhren der beiden Pole können an beiden Enden Speise-Vorrichtungen erhalten.

In Abb. 9 ist schematisch eine Zweiphasen-Anlage, in Abb. 10 eine Dreiphasen-Anlage mit drei Elektroden und in Abb. 11 eine Dreiphasen-Anlage mit sechs Elektroden dargestellt.

In allen diesen Schemata bezeichnet T den Transformator, D die Drosselspule, die, ähnlich wie bei Bogenlampen der Vorschaltwiderstand, als Beruhigungswiderstand, d. h. als Mittel dazu dient, eine zeitliche Verschiebung zwischen Strom und Spannung hervorzu- bringen und damit ein Abreißen des Bogens zu verhindern. L_1, L_2, L_3 stellen die Röhren- lampen mit den Elektroden E_1, E_2, E_3 dar. G bedeutet einen Gasgenerator und V ein

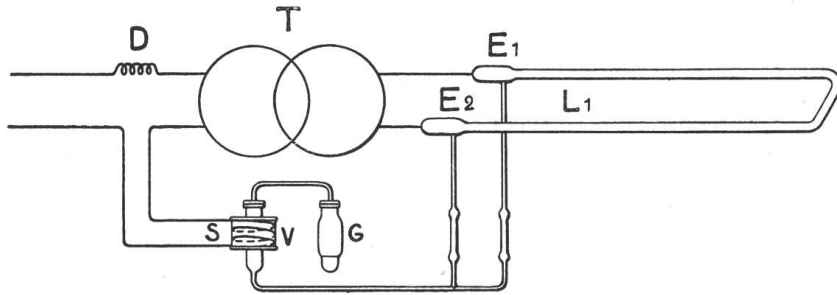


Abbildung 7. Einphasenstrom-Röhrenlampe mit 2 Elektroden.

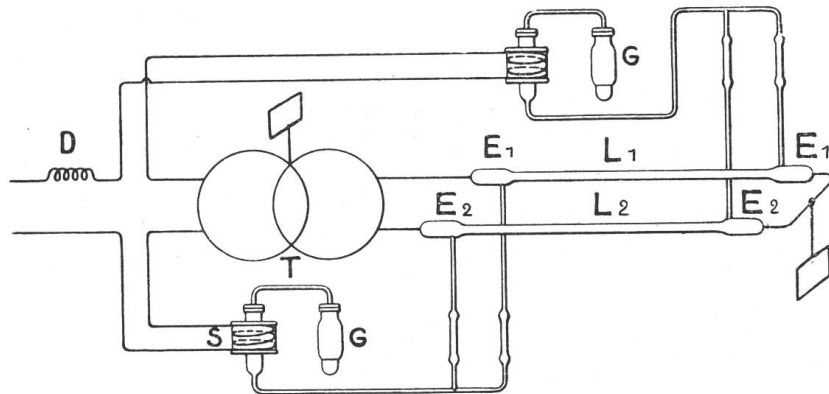


Abbildung 8. Einphasenstrom-Röhrenlampe mit 4 Elektroden.

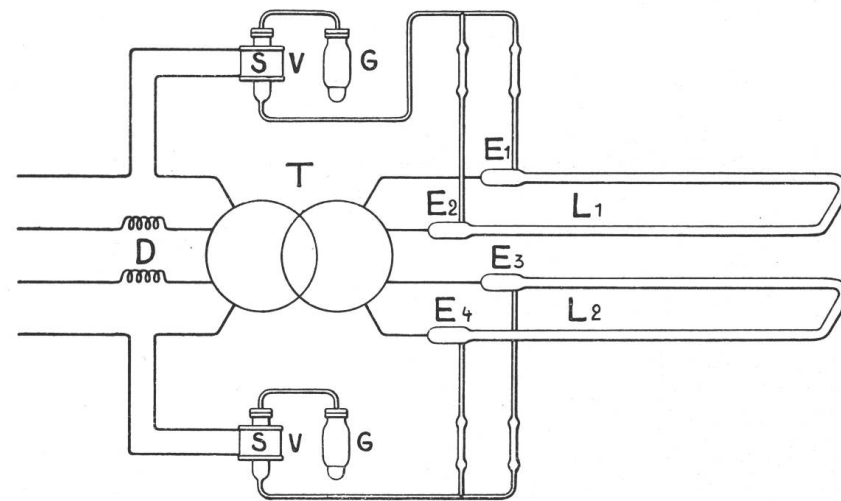


Abbildung 9. Zweiphasenstrom-Röhrenlampe.

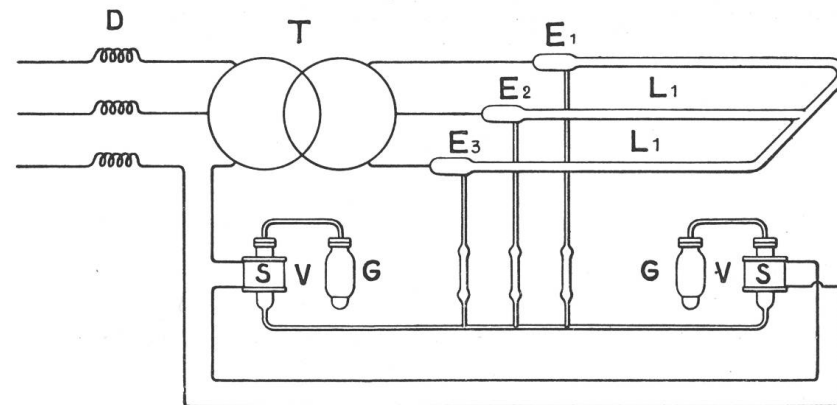


Abbildung 10. Dreiphasenstrom-Röhrenlampe mit 3 Elektroden.

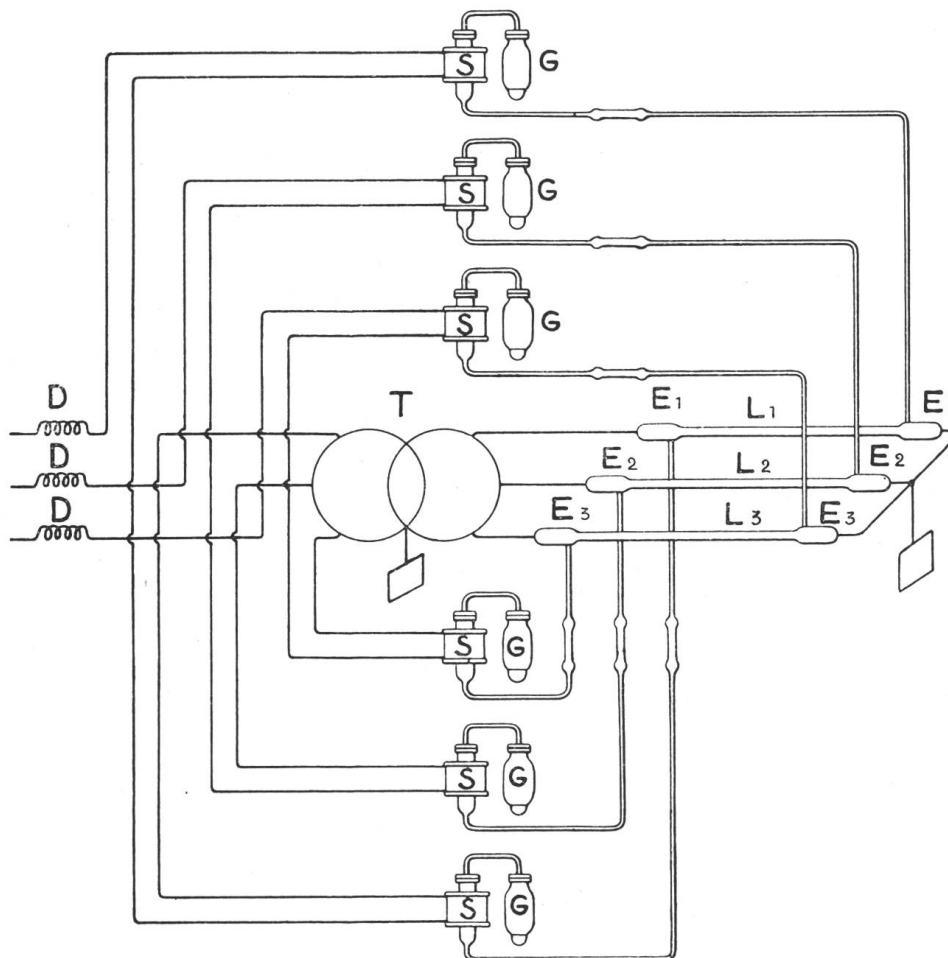


Abbildung 11. Dreiphasenstrom-Röhrenlampe mit 6 Elektroden.

Ventil mit Regulierspule *S*, welch' letztere stets in den Stromkreis mit der niedrigen Spannung geschaltet ist.

Über die elektrischen sowohl als über die optischen Eigenschaften hat Moore und später Professor Wedding eine Reihe von Versuchen angestellt.

Aus Professor Weddings Versuchen ¹⁾, als den neueren, seien folgende Resultate hervorgehoben.

Die Lichtstrahlung einer Moore-Röhre mit Gelbrosalicht beträgt per cm^2 0,21 *HK*, diejenige eines Röhrenstückes von 1 cm Länge 0,571 *HK*. Die geringe Lichtstrahlung der Moore-Röhre ist eine äußerst wichtige Eigenschaft, denn sie ermöglicht die Verwendung der Röhrenlampe ohne irgend welche Ablendung, die aus physiologischen Gründen nötig ist, wenn die Lichtquelle, der das Auge ausgesetzt ist, eine Lichtstrahlung von mehr als 0,75 *HK*²⁾ per cm^2 hat.

Wedding fand ferner, daß eine Absorption des Lichtes einer Röhre von einer zweiten davor befindlichen nicht stattfindet, daß also die Durchstrahlung vollkommen ist.

Vergleichende Messungen mit Glühlampen, die ähnlich verteilt waren, wie die einzelnen Teile einer Röhrenlampe, ergaben, daß bei Moore-Licht die Helligkeit schwankt zwischen 32,4 und 46 *HK*, bei Glühlicht zwischen 29,4 und 48 *HK*. Trotz der Absicht, mit den Glühlampen eine möglichst gleichmäßige Beleuchtung zu erzielen, konnte dies nicht in gleicher Weise erreicht werden, wie mit der Moore-Röhre. Doch nicht nur diese Gleichmäßigkeit ist ein Vorzug des Moore-Lichtes, auch die Lichtausstrahlung rings um die

¹⁾ Elektrotechn. Zeitschrift, Berlin, 1910, S. 501 u. f.

²⁾ Uppenborn-Monasch., Lehrb. d. Photometrie, S. 43.

Röhre herum bewirkt eine Lichtverteilung, die der besten indirekten Beleuchtung überlegen ist.

Als spezifischen Verbrauch stellte Wedding pro *HK* 1,5 Watt fest. Wenn dieser Wattverbrauch etwas grösser als derjenige neuer Metallfadenlampen ist, so darf doch ohne Übertreibung behauptet werden, daß der spezifische Wattverbrauch in Wirklichkeit geringer ist als derjenige von Metallfadenlampen, da bei Moore-Licht wirklich die ganze erzeugte Lichtmenge aus den vorhin angeführten Gründen zur Verwendung kommt und durch Schirme und Mattgläser kein Licht absorbiert wird und verloren geht. Im weiteren ist hervorzuheben, daß die Lichtstärke der Moore-Röhren unbegrenzt lang gleich bleibt und nicht abnimmt, wie dies bei den Glühlampen der Fall ist, weil nicht wie bei diesen ein Glühkörper der allmählichen oder plötzlichen Zerstörung ausgesetzt ist, und weil kein Niederschlag auf der Innenwandung der Röhre stattfindet. Nur die Füllung des Gasgenerators ist nach 1 bis 2 Jahren zu ersetzen; sie verursacht Kosten im Betrage von einigen Franken.

Wie bereits bemerkt, beziehen sich die Zahlenwerte des Wattverbrauchs und die Lichtausstrahlung auf eine Rosagelblicht-Anlage; für weisses Licht ändern sich diese Zahlenwerte im Sinne einer etwelchen Vermehrung des Wattverbrauches.

Auf den Interesse bietenden Umstand, daß die Beleuchtung mit Röhrenlampen nicht in gleicher Weise berechnet werden kann, wie die Beleuchtung mit punktförmigen Lichtquellen, mag hier noch hingewiesen werden. Das Lambert'sche photometrische Grundgesetz, wonach die Lichtstärke quadratisch mit dem Abstand von der Lichtquelle abnimmt, gilt für Röhrenlampen nicht mehr in dieser einfachen Ausdrucksweise, sondern es erfolgt die Abnahme in der ersten Potenz mit dem Abstand, was im Laplace'schen Elementargesetz über die Wirkung einer geradlinigen Strombahn auf einen Magnetpol¹⁾ ein Analogon findet.

Dr. K. Norden²⁾ hat diesen Spezialfall der Beleuchtungsberechnung für Quecksilberdampflampen bearbeitet. Für eine Beleuchtungsstärke E des senkrecht unter dem stabförmigen Leuchtkörper mit der Flächenhelle H liegenden Flächenelementes im Abstande c vom Leuchtkörper findet er

$$E = \frac{H}{2c} (\sin 2\alpha + 2\alpha)$$

worin α der Winkel zwischen der Normalen auf das Flächenelement und der von ihrem Fusspunkte nach den Enden des stabförmigen Leuchtkörpers gezogenen Geraden darstellt. Für einen unendlich langen Leuchtkörper würde $2\alpha = 180^\circ$. Die Formel würde sich dann reduzieren zu

$$E = \frac{\pi H}{2c}$$

Wird mit J die Lichtstärke bezeichnet und $J = 2lH$ gesetzt, wobei $2l$ die totale Länge des stabförmigen Leuchtkörpers ist, so lässt sich obige Gleichung schreiben:

$$E = \frac{J}{4lc} (\sin 2\alpha + 2\alpha)$$

Eine Gegenüberstellung dieses Ausdruckes mit dem für punktförmige Lichtquellen gültigen $E = \frac{J}{c^2}$ lässt den Unterschied erkennen, den eine stabförmige Lichtquelle gegenüber der punktförmigen für die Beleuchtung bietet. Er ist aber für praktische Beleuchtungsrechnungen nicht von Belang, sondern kommt höchstens bei genauen Photometrierungen in Betracht.

Über die ungefähren Anlagekosten von Moore-Licht-Röhrenlampen geben folgende Zahlen Anhalt:

¹⁾ Ebert, Magnet Kraftfelder, S. 127.

²⁾ Elektrotechn. Zeitschrift, Berlin 1908, S. 883.

<i>Weisslicht</i>		<i>Gelbrosalicht</i>	
20 m Rohrlänge	Fr. 3.50 pro HK	25 m Rohrlänge	Fr. 1.40 pro HK
30 m " "	2.50 " "	50 m " "	1.10 " "
90 m " "	1.30 " "	150 m " "	— .60 " "

Als Vorteile der Moore-Röhrenlampen dürfen neben dem geringen Wattverbrauch, der bei Rosagelb-Licht ungefähr demjenigen von Metallfadenlampen, bei Weiss-Licht demjenigen von Kohlenfadenlampen gleichkommt, ausgesprochen werden:

1. Die vorzügliche Lichtverteilung, die mit keinem andern Beleuchtungssystem erreicht wird: das Moore-Licht gibt eine schattenlose, indirekte Beleuchtung.

2. Die geringen Unterhaltungskosten, die sich auf den angegebenen, billigen Ersatz des Generators in langen Zeitintervallen beschränken.

3. Die geringe Empfindlichkeit gegen Spannungsschwankungen, da die leuchtende Gassäule eine relativ grosse Trägheit besitzt und die Lichtstärkeschwankung eine nahezu lineare Funktion der Stromspannung, also nicht wie bei den Glühlampen eine Funktion von höherem Grad ist.

4. Die geringe Feuergefährlichkeit, die an der Röhrenlampe selbst überhaupt nicht besteht, da in ihr feste Bestandteile im gewöhnlichen Sinne des Wortes nicht zum Glühen kommen.

5. Bei weissem Licht die Möglichkeit der Farbenunterscheidung wie bei Tageslicht, da es das gleiche Spektrum wie dieses hat; dieser Vorzug kommt keiner anderen künstlichen Beleuchtung zu.

Das Anwendungsgebiet des Moore-Lichtes wird zunächst nicht die kleine Wohnung sein; es wird in Gesellschafts-, Versammlungs-, Zeichnungssälen und Auditorien, in Verkaufs- und Arbeitsräumen jeglicher Art Verwendung finden.

Unentbehrlich wird das weisse Moore-Licht sein dort, wo Farbenunterscheidung bei künstlicher Beleuchtung gefordert wird, also in Färbereien, Verkaufsmagazinen, Operationssälen, Gemäldegalerien, Theatern usw.

Das Vakuum-Röhrenlicht bedeutet also einen technischen und praktischen Fortschritt, dem alle Beachtung geschenkt werden darf.

