

**Zeitschrift:** Bulletin de l'Association suisse des électriciens  
**Herausgeber:** Association suisse des électriciens  
**Band:** 3 (1912)  
**Heft:** 9

**Artikel:** Über ein neues "Radium-Perpetuum mobile"  
**Autor:** Greinacher, H.  
**DOI:** <https://doi.org/10.5169/seals-1056924>

### **Nutzungsbedingungen**

Die ETH-Bibliothek ist die Anbieterin der digitalisierten Zeitschriften. Sie besitzt keine Urheberrechte an den Zeitschriften und ist nicht verantwortlich für deren Inhalte. Die Rechte liegen in der Regel bei den Herausgebern beziehungsweise den externen Rechteinhabern. [Siehe Rechtliche Hinweise.](#)

### **Conditions d'utilisation**

L'ETH Library est le fournisseur des revues numérisées. Elle ne détient aucun droit d'auteur sur les revues et n'est pas responsable de leur contenu. En règle générale, les droits sont détenus par les éditeurs ou les détenteurs de droits externes. [Voir Informations légales.](#)

### **Terms of use**

The ETH Library is the provider of the digitised journals. It does not own any copyrights to the journals and is not responsible for their content. The rights usually lie with the publishers or the external rights holders. [See Legal notice.](#)

**Download PDF:** 18.01.2025

**ETH-Bibliothek Zürich, E-Periodica, <https://www.e-periodica.ch>**

# SCHWEIZ. ELEKTROTECHNISCHER VEREIN

# BULLETIN

## ASSOCIATION SUISSE DES ÉLECTRICIENS

Erscheint monatlich mit den Jahres-Beilagen „Statistik der Starkstromanlagen der Schweiz“ sowie „Jahresheft“ und wird unter Mitwirkung einer vom Vorstand des S. E. V. ernannten Redaktionskommission herausgegeben.

Alle den Inhalt des „Bulletin“ betreffenden Zuschriften sind zu richten an die

Redaktion: Ing.-Consulent Dr. W. Kummer,  
Mythenstrasse 15, Zürich II (Telephon 5806)

Alle Zuschriften betreffend Abonnement, Expedition und Inserate sind zu richten an den

Verlag: Fachschriften-Verlag & Buchdruckerei  
A.-G., Zürich  
Bahnhofstrasse 61, Zürich I (Telephon 6741)

Est publié sous la direction d'une Commission de Rédaction nommée par le Comité de l'A. S. E.

Ce bulletin paraît mensuellement et comporte comme annexes annuelles la „Statistique des installations électriques à fort courant de la Suisse“, ainsi que l'„Annuaire“.

Toutes les communications concernant la matière du „Bulletin“ sont à adresser à la

Rédaction: Ing.-Conseil Dr. W. Kummer  
Mythenstrasse 15, Zurich II (Téléphone 5806)

Toutes les correspondances concernant les abonnements, l'expédition et les insertions sont à adresser à

l'éditeur: Fachschriften-Verlag & Buchdruckerei  
S.-A., Zurich  
Bahnhofstrasse 61, Zurich I (Téléphone 6741)

III. Jahrgang  
III<sup>e</sup> Année

Bulletin No. 9

September 1912  
Septembre

### Ueber ein neues „Radium-Perpetuum mobile“.

Von Dr. H. Greinacher, Zürich.

Will man die elektrische Ladung nachweisen, welche die  $\beta$ -Strahlen transportieren, so kann man dies in derselben direkten Weise machen wie etwa für Kathodenstrahlen: Man misst die elektrische Aufladung einer Metallplatte, die von den Strahlen getroffen wird. Dabei muss man allerdings dafür Sorge tragen, dass das Metall nicht von Luft umgeben ist, da durch die Ionisierung der  $\beta$ -Strahlen die Ladung der Metallplatte sofort wieder zerstreut würde. Man kann die Luft in zweierlei Weise ausschalten. Einmal, indem man die Platte ins Vakuum bringt,<sup>1)</sup> dann auch durch Einbetten derselben in eine isolierende feste Substanz, z. B. Paraffin.<sup>2)</sup> In beiden Fällen kann man bei Verwendung eines Radiumpräparates einen nicht unbeträchtlichen Ladungstransport nachweisen. Dass derselbe fortwährend und zwar mit konstanter Intensität vor sich geht, hat *Strutt*<sup>3)</sup> durch einen kleinen Apparat gezeigt, der unter dem Namen Radium-Perpetuum mobile bekannt ist. In einem gut evakuierten Glasgefäss befindet sich, elektrisch isoliert, ein Glasröhrchen mit Radiumsalz. Letzteres lädt sich durch Aussendung von  $\beta$ -Strahlen positiv auf, ein Effekt, der sich durch die Aufladung eines feinen Elektroskopblättchens anzeigt. Hat der Ausschlag eine bestimmte Grenze erreicht, so berührt das Blättchen einen Platinkontakt und entlädt sich. Diese Aufladung und Entladung erfolgt in regelmässigen Intervallen. Da der Apparat keine besondere Metallplatte zum Auffangen der Strahlen enthält, so wird das Radiumpräparat voll ausgenützt. Man hat dabei allerdings den Nachteil, dass die Substanz im Apparat drin festgelegt werden muss. Auch bedeutet die Aufrechterhaltung eines sehr hohen Vakuums offenbar eine Komplikation, die ein sicheres Funktionieren des Apparats verhindern kann.

Es schien mir daher wünschenswert, ein Radium-Perpetuum mobile nach dem zweiten oben genannten Prinzip zu konstruieren. Nach einigen Vorversuchen ist es mir auch gelungen, einen Apparat herzustellen, der folgende Bedingungen erfüllt: 1) sich in freier Luft bewegt und sich infolgedessen auch leicht justieren lässt; 2) schon bei Verwendung

<sup>1)</sup> Vgl. z. B. W. Wien, Phys. Zeitschr., 4. 624 u. 686, 1903.

<sup>2)</sup> P. u. S. Curie, Comptes rendus 130, 647, 1900.

<sup>3)</sup> R. J. Strutt, Phil. Mag., 6. 588, 1903.

weniger Milligramme Radiumsalz läuft und einem grösseren Auditorium demonstriert werden kann; 3) mit beliebigen Radiumpräparaten, die jederzeit wieder anderweitig gebraucht werden können, arbeitet.

### Beschreibung des Demonstrations-Apparates.

Der Apparat besteht, wie in Abbildung 1 a im Schnitt gezeigt ist, der Hauptsache nach aus zwei Teilen: 1) aus einer vollständig in Paraffin eingebetteten Messingplatte *P*, welche zum Auffangen der  $\beta$ -Strahlen des Radiums bestimmt ist, und 2) aus einer Art Binant-Elektrometer, dessen Nadel *N* in metallischer Verbindung mit *P* ist. Die Paraffinschicht über *P* ist nur etwa  $\frac{1}{2}$  mm dick. Auch das Aluminiumblättchen, das mittels des Schraubenkopfes *K* aufgeklemt ist, hat nur eine Dicke von 0,015 mm. Wenn man daher ein Radiumpräparat daraufsetzt, so treffen die  $\beta$ -Strahlen desselben fast ungeschwächt auf die Messingplatte *P*. Diese absorbiert ihrerseits fast alle  $\beta$ -Strahlen und ladet sich infolgedessen allmählich mit negativer Elektrizität auf. Da die Platte nicht von ionisierter Luft umgeben ist, so behält sie ihre Ladung, welche nun durch einen Draht *D*, der ebenfalls in Paraffin eingebettet ist, direkt dem Elektrometersystem zugeführt wird. Letzteres besteht aus einem vertikalen Silberdraht und einem horizontal daran angelöteten steifen Draht *N* und ist an einem feinen Platindraht aufgehängt. Lädt sich das System auf, so wird die Nadel *N* in die Binanten *B* hineingezogen. Die Drehung kann entweder direkt beobachtet oder mittels

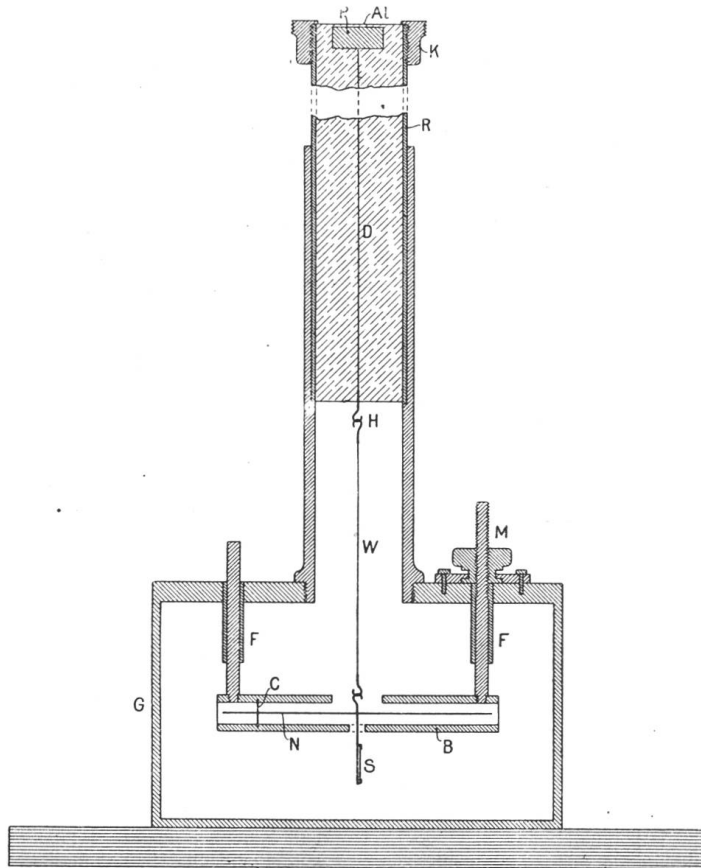


Abbildung 1a. Radium-Perpetuum mobile. Vertikalschnitt.

des Spiegelchens *S* auf eine grosse Skala projiziert werden. In einem Binanten befindet sich ein vertikaler feiner Pt-Draht *C*. Ebenso ist an der Nadel *N* gegenüber diesem ein feiner Pt-Bügel (Abb. 1 a, 1 b) angelötet. Bei genügender Drehung der Nadel berühren sich die beiden Pt-Drähte, das drehbare System entladet sich und kehrt in die Ruhelage zurück. Allmählich steigt aber die durch *P* zugeführte Ladung wieder an, die Nadel dreht sich von neuem langsam dem Kontakt zu, bis wieder Entladung erfolgt usw.

Die elektrische Spannung, welche die Nadel *N* annehmen muss, um genügend stark gedreht zu werden, ist ziemlich beträchtlich. Sie beträgt 10 Volt und mehr. Damit das System sich überhaupt so hoch aufladet, darf die Luft im Messingkäst-

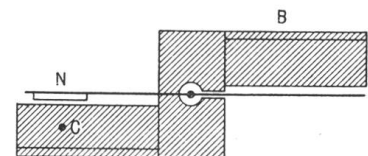


Abbildung 1b. Nadel mit Binanten.

chen *G* nicht zu stark durch das Radium ionisiert werden. Es hat sich ergeben, dass man dies in hinreichendem Masse dadurch erreicht, dass man das Rohr *R* genügend lang nimmt. Der Abstand zwischen dem Radium und dem Kästchen beträgt 1 m. Zudem ist der Kästchen- deckel, um dort noch auftreffende Strahlen möglichst zu schwächen, 5 mm dick gewählt.

Auch ist die geringe Oberfläche des sich drehenden Systems offenbar günstig für die Hintanhaltung einer starken Elektrizitätszerstreuung durch die Luft.

Um die Zeit, welche die Nadel zu ihrer Drehung für ein gegebenes Radiumpräparat braucht, möglichst abzukürzen, mussten sowohl das Torsionsmoment des Aufhängefadens als die Kapazität des Systems möglichst klein gemacht werden. Genügend geringes Drehmoment und zugleich noch gute Nullpunkteinstellung der Nadel wurde mit einem 5 bis 6 cm langen Wollastonfaden von  $5 \mu$  erreicht. Zur möglichsten Herabsetzung der Kapazität wurde Paraffin von der kleinen Dielektr.-Konstanten 2 gewählt. Auch war der Cu-Draht  $D$  so dünn, als es eine solide Verbindung eben noch erlaubte.

Das Aufstellen des Apparates geschieht nun folgendermassen. Man zieht das Rohr  $R$  aus der Hülse heraus und hängt an das aus dem Paraffin herausragende Pt-Häkchen  $H$  den Wollastonfaden, der ebenfalls mit Pt-Häkchen versehen ist. Nun schiebt man  $R$  wieder in die Hülse. Das untere Häkchen des Wollastonfadens hängt jetzt in das Kästchen  $G$  hinein. Inzwischen hat man die Nadel  $N$  auf die Binanten gelegt. Da man letztere durch die Mikrometerschraube  $M$  und die Führungen  $F$  vertikal verschieben kann, so kann man leicht auch die unteren zwei Häkchen einhaken. Nun senkt man die Binanten etwas, bis die Nadel frei schwebt. Eine eventuell nötige Zentrierung der Aufhängung geschieht mittels der Fusschrauben des Grundbrettchens. Durch Drehen des Rohres  $R$  kann man ferner die Nadel in jede beliebige Richtung einstellen.

Die Beobachtung geschieht durch zwei Glasscheiben in der vordern und hintern Kästchenwand. Zur objektiven Darstellung ist die Hälfte des einen Glasfensters durch eine Linse ersetzt. Am besten bildet man durch diese den leuchtenden Stift einer Nernstlampe auf einer grösseren Skala in  $1\frac{1}{2}$  bis 2 Meter Abstand ab. Man sucht durch Drehen der Röhre  $R$  die Stellung des Lichtzeigers, wo Kontakt der Nadel erfolgt. Sodann dreht man soweit zurück, bis sich der Lichtzeiger etwa 60 bis 70 cm davon entfernt befindet. Je nach dem aufgelegten Radiumpräparat wird nun diese Strecke in kürzerer oder längerer Zeit zurückgelegt. Am günstigsten ist es, wenn das Radium auf einer Fläche ausgebreitet ist, die ungefähr an die Grösse der Auffangfläche  $P$  heranreicht. Aber auch mit Radium in Ebonitkapseln und Glasröhrchen bekommt man eine namhafte Bewegung. So wurde bei 3 mg  $\text{RaBr}_2$  in Glasröhrchen eine Periodendauer von 5 bis 9 Minuten beobachtet.

Die Bewegung des Lichtzeigers erfolgt am Anfang langsam, da die Drehung des Systems ungefähr quadratisch mit der elektrischen Spannung erfolgt. Die Geschwindigkeit nimmt sodann zu, kann aber schliesslich wieder abnehmen, da mit steigender elektrischer Spannung die Elektrizitätszerstreuung durch die Luft fortwährend zunimmt. Einige Zentimeter vor dem Kontaktpunkt findet jedoch in allen Fällen eine merkliche Beschleunigung durch die dort stark hervortretende Anziehung der Pt-Kontakte statt. Der Lichtzeiger wird lebhaft reflektiert, worauf die Nadel in 1 bis 2 Minuten in die Anfangslage zurückkehrt.

Es versteht sich von selbst, dass die Pt-Kontakte sorgfältig gereinigt sein müssen, wenn eine rasche und vollständige Entladung der Nadel stattfinden soll. Immerhin beobachtet man auch in diesem Falle, dass die Nadel nicht ganz in die Anfangslage zurückkehrt, da inzwischen bereits wieder die Aufladung begonnen hat. Auch während der nächstfolgenden Perioden verschiebt sich der Umkehrpunkt noch etwas gegen die Kontaktstelle zu. Letzteres rührt offenbar daher, dass allmählich auch im Paraffin sich negative Ladung (durch daselbst absorbierte Elektronen) ansammelt, die nun langsam an das System gelangt und so die Aufladung beschleunigt. Demgemäss nimmt auch während der ersten Zeit die Dauer einer Periode etwas ab, um sich erst allmählich einem konstanten Endwert zu nähern. So wurde z. B. gefunden: 8 Min. 52 Sek., 8 Min. 42 Sek., 8 Min. 33 Sek., Mittel aus weiteren zwei Perioden: 8 Min. 31 Sek., sodann 8 Min. 25 Sek., 8 Min. 23 Sek., 8 Min. 19 Sek., 8 Min. 26 Sek., 8 Min. 18 Sek. usw. Die Bewegung erfolgte im übrigen sehr regelmässig, was schon die konstanten Werte für die Periodendauer zeigen. Als Beispiele mögen noch folgende Werte angeführt werden: 5 Min. 8 Sek., 5 Min. 9 Sek., dann als Mittel aus weiteren 6 Perioden: 5 Min. 10 Sek., als Mittel aus den nächsten 7 Perioden: 5 Min. 21 Sek. Eine weitere Beobachtungsreihe ergab als Mittel aus 3 Perioden: 8 Min. 36 Sek., als Mittel aus weiteren 3 Perioden: 8 Min. 34 Sek.

Diese Konstanz ist um so bemerkenswerter, als der Apparat nicht vollkommen vor Erschütterungen geschützt war. Auch war die Einwirkung anderer radioaktiver Stoffe, welche den Elektrizitätsverlust des Systems und damit die Aufladegeschwindigkeit beeinflussen, nicht völlig eliminiert. Natürlich ist es vorzuziehen, solche Stoffe möglichst fern zu halten, insbesondere das Eindringen von Ra-Emanation in das Gehäuse tunlichst zu vermeiden.

Die Demonstrationen, welche mit dem neuen Radium-Perpetuum ausgeführt werden können, sind etwa folgende: Zunächst zeigt der Apparat direkt

- 1) die unverwüsthliche Arbeitsfähigkeit des Radiums;
- 2) die elektrische Ladung der  $\beta$ -Strahlen;
- 3) die zum mindesten unwesentliche Leitfähigkeitserhöhung des Paraffins bez. fester Isolatoren durch  $\beta$ - und  $\gamma$ -Strahlen;
- 4) kann man z. B. die Ionisierung der Luft demonstrieren.

Durch Annähern einer radioaktiven Substanz an das Kästchen wird die Periodendauer vergrößert. Bei starker Ionisierung bleibt der Lichtzeiger bei einer bestimmten Stelle sogar ganz stehen. In diesem Falle hat man einen stationären Zustand, bei dem die der Platte *P* zugeführte Ladung in jedem Moment gleich dem Elektrizitätsverlust des Systems durch die ionisierte Luft ist. Je stärker die ionisierende Strahlung, um so kleiner der konstante Ausschlag des Lichtzeigers.

5) Man kann so ohne weiteres die Messung der Radium- und der Röntgenstrahlen nach der Methode der konstanten Ausschläge demonstrieren. Nur hat man hier statt des *Bronsonschen* Luftwiderstandes eine konstante Elektrizitätsquelle in dem aufgelegten Radiumpräparat. Es ist dies möglicherweise eine Abänderung der *Bronsonschen* Messanordnung, die auch bei genauen Messungen verwendet werden kann, eine Frage, die noch experimentell zu prüfen wäre.

6) Die Absorption der Radiumstrahlen lässt sich ebenfalls demonstrieren, indem man zwischen das ionisierende Agens und das Kästchen verschiedene Metallschichten bringt. Die Stellung des Lichtzeigers geht dann mehr oder weniger zurück.

7) Um speziell die Absorption der  $\beta$ -Teilchen (Elektronen) zu zeigen, braucht man kein zweites Radiumpräparat. Man legt die absorbierenden Folien zwischen das feine Aluminiumblättchen und das Radium.

8) Schliesslich lässt sich mit einem flachen Radiumpräparat auch die sekundäre  $\beta$ -Strahlung demonstrieren. Durch Auflegen eines Bleibleches auf das Präparat vermehrt man die der Platte *P* zugeführte Elektrizitätsmenge, was sich durch eine Verkürzung der Periodendauer anzeigt.

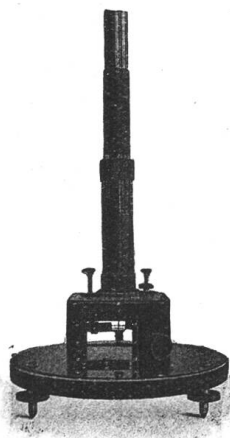


Abbildung 2.  
Radium-Perpetuum mobile;  
Ansicht ohne oberen Teil.

Abbildung 2 gibt noch eine vollständige Ansicht des Apparates wieder (unter Weglassung des langen Aufsatzstückes), in der Ausführung, wie er von der Firma *Spindler & Hoyer* (Göttingen) fabrikmässig hergestellt wird.

### Theorie der Erscheinung.

Im folgenden sei in Kürze die Bewegung des Radium-Perpetuum mobile theoretisch verfolgt. Wir werden damit einerseits durch Vergleich mit dem Experiment eine Bestätigung für die Richtigkeit unserer Betrachtungsweise gewinnen. Andererseits gelangen wir hierdurch zu Ergebnissen, die durch die Übertragung auf allgemeinere Fälle vielleicht von Interesse sein können. Auch wird es uns dadurch ermöglicht, ein genaueres Bild von den konstruktiven Einzelheiten und Grössenverhältnissen zu bekommen.

Das Problem ist kurz folgendes: Ein isoliertes System empfängt in der Zeiteinheit dauernd eine konstante Elektrizitätsmenge. Zugleich findet jedoch eine Zerstreung durch die ionisierte Luft im Messingkästchen statt, ein Effekt, der in ganz bestimmter Weise vom Potential des Systems abhängt. Für die Ladungszunahme des Systems hat man also:

$$\frac{dL}{dt} = \frac{C dp}{dt} = J' - i$$

wo  $C$  die Kapazität des Systems  
 $p$  sein Potential  
 $J'$  der vom Radium zufließende und  
 $i$  der vom System abfließende Strom bedeuten.

Um die Aufgabe zu lösen, muss man  $i$  als Funktion von  $p$  kennen. Letzteres ist nun allgemein nicht der Fall. Jedoch kann man für die Stromkurve  $i = f(p)$  bei parallelen Platten und gleichförmig ionisierter Luft einen Ausdruck angeben,<sup>1)</sup> der die Verhältnisse ziemlich gut wiedergibt. Bezeichnet man mit  $J$  den Sättigungsstrom und mit  $w$  den Ohmschen Widerstand der Luftstrecke bei kleinen Potentialdifferenzen (Anfangsstück der Kurve), so darf man in erster Annäherung setzen

$$i = J \left( 1 - e^{-\frac{p}{Jw}} \right)$$

Mit Rücksicht darauf, dass die Stromkurven in allen Fällen ungefähr dieselbe Form haben, kann man nun diesen Ausdruck auch auf die vorliegenden Verhältnisse anwenden, und bekommen wir hierdurch als Differentialgleichung

$$\frac{C dp}{dt} = J' - J \left( 1 - e^{-\frac{p}{Jw}} \right) \tag{1}$$

Wie man sich durch Differentiation leicht überzeugt, lautet das Integral dieser Gleichung:

$$\frac{p}{Jw} = \log \frac{1 - \lambda e^{-\frac{t(1-\lambda)}{wC}}}{1 - \lambda} \tag{2}$$

wobei zur Abkürzung  $J'/J = \lambda$  gesetzt ist. Als Grenzbedingung ist dabei berücksichtigt, dass für  $t = 0$  auch  $p = 0$  ist.

Wir ersehen aus (2) zunächst, dass der zeitliche Verlauf von  $p$  im wesentlichen vom Verhältnis  $J'/J$  abhängt. Ist der Ladungszufluss durch die Radiumstrahlen ( $J'$ ) kleiner als der Sättigungsstrom ( $J$ ), so wächst  $p$  nicht beliebig hoch, sondern nähert sich, wie auch zu erwarten, einem Grenzwert. Im andern Fall nimmt  $p$  dauernd zu und ist dem Anwachsen nur durch das Isolationsvermögen des Paraffins eine Grenze gesetzt. Tatsächlich ist auch vielfach beobachtet worden, dass durch den Ladungseffekt der  $\beta$ -Strahlen Spannungen erzielt werden, welche dünne Glasröhrchen durchschlugen.

Lässt man etwa  $\lambda$  von 0 bis  $\infty$  variieren, so bekommt man eine Kurvenschar, welche durch folgendes Bild wiedergegeben werden kann:

$\lambda$	$p/Jw$	Bemerkungen
0	0	Horizontale Gerade.
kleiner Bruch	$\lambda \left( 1 - e^{-\frac{t}{Cw}} \right)$	Exponentialkurven. Allmählich tritt jedoch ein logarithmischer Verlauf zutage.
1	$\log \left( 1 + \frac{\lambda t}{wC} \right)$	Rein logarithmischer Verlauf. $p$ wird logarithmisch $\infty$ .
gross	$\frac{\lambda t}{wC}$	Die logarithmischen Kurven strecken sich allmählich und gehen in steile Gerade über. Der Ausdruck $\frac{\lambda t}{wC}$ gilt übrigens für den Anfangsteil aller Kurven, da allgemein $\left( \frac{dp}{dt} \right)_{t=0} = \frac{\lambda J}{C}$

<sup>1)</sup> H. Greinacher. Ann. d. Phys. 37. 561. 1912.

Um den Ausdruck (2) experimentell zu prüfen, kann man das System mit einem Elektrometer verbinden und so  $p$  als Funktion der Zeit bestimmen. Man kann aber auch das Nadelsystem selbst zur Messung verwenden, sofern man dasselbe eicht. Selbst ohne besondere Eichkurve kann man  $p$  annäherungsweise aus den Ausschlägen berechnen, da, wie bei einem Quadrantelektrometer in idiostatischer Schaltung, gesetzt werden darf:

$$\sigma = c p^2 \quad (3)$$

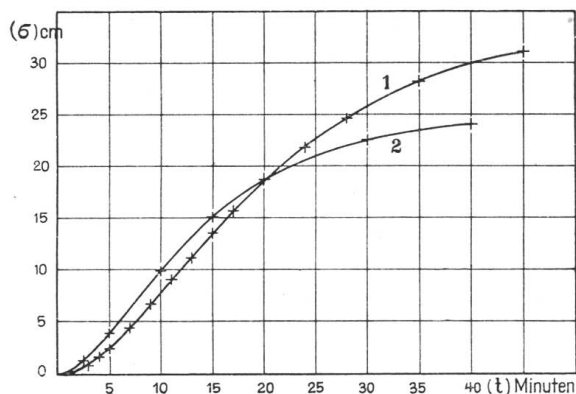


Abbildung 3. Bewegung des Lichtzeigers:

1. Experimentelle Kurve,
2. Theoretische Kurve.

Setzt man hierin den oben berechneten Ausdruck für  $p$  ein, so erhält man die theoretische Formel für den zeitlichen Verlauf des Ausschlages  $\sigma$ . In Abb. 3 ist eine experimentell gefundene Kurve (1) gezeichnet und eine theoretisch berechnete (2). Da der tatsächliche Wert von  $\lambda$  nicht bekannt war, so ist versuchsweise die Formel für kleines  $\lambda$  benützt. Man sieht, dass wenigstens der Charakter der experimentellen Kurven sehr gut durch obigen Ausdruck wiedergegeben wird.

Bemerkt sei, dass die Kurve 1 bei frisch aufgesetztem Radiumpräparat gewonnen wurde. Beim dauernden Gang des Apparates kehrt, wie oben erwähnt, die Nadel nicht mehr auf

den Nullpunkt zurück. Die Kurve ist ferner nicht bis zum Kontaktpunkt wiedergegeben, da dort wegen der stark zunehmenden Anziehung die Bewegung schneller verläuft.

Es sei nun als Anwendung der gewonnenen Formel der Einfluss folgender drei Faktoren untersucht: 1) Kapazität des Systems, 2) Stärke des Radiumpräparats, 3) Ionisierung der Luft.

1. *Die Kapazität.* Da  $C$  nur einmal im Ausdruck (2) vorkommt, so ist der Einfluss dieser Grösse leicht anzugeben. Es ist, wie ersichtlich, die Zeit, welche das System zur Aufladung auf ein gegebenes Potential  $p$  braucht, direkt umgekehrt proportional der Kapazität  $C$ . Um also möglichst kleine Kapazität zu bekommen, wurde zunächst als Isoliermaterial Paraffin von der kleinen Dielektrizitätskonstanten 2 gewählt. Sodann wurde der Draht, der durch das Paraffin führt, nicht unnötig dick genommen. Bei einem Durchmesser von 0,3 mm und einer Röhrenweite von 2 cm berechnet sich aber immerhin noch eine Kapazität von

$$C_1 = \frac{\epsilon l}{2 \log b/a} = \frac{2 \cdot 100}{2 \log^2 / 0,003} = 24 \text{ cm.}$$

Diese Grösse repräsentiert den Hauptteil der Kapazität. Für die Auffangplatte  $P$  hat man bei einem Abstand von 0,5 mm und einem Durchmesser von 1,2 cm nur

$$C_2 = \frac{\epsilon r^2}{4 \cdot a} = \frac{2 \cdot 0,6^2}{4 \cdot 0,05} = 3,6 \text{ cm.}$$

Man darf also die Paraffinschicht so dünn machen, als es angeht, ohne eine zu starke Vergrößerung der Kapazität befürchten zu müssen und bekommt dadurch den Vorteil, dass die Radiumstrahlen vor ihrem Auftreffen auf die Platte  $P$  möglichst wenig geschwächt werden.

2. *Die Stärke des Radiumpräparates.* Ungefähr proportional mit der verwendeten Radiummenge wächst der der Platte  $P$  zugeführte Elektronenstrom ( $J'$ ). Da aber zugleich auch die Ionisierung der Luft im Messingkästchen infolge der dort eindringenden Strahlen zunimmt, so geht die Zunahme der Bewegung jedenfalls nicht der Radiummenge proportional. Um die Verhältnisse zu vereinfachen, nehmen wir an, dass die Ionisierung im Messingkästchen ohne die Wirkung des Radiums null sei. Dann ist die Ionisierung pro ccm, die wir mit  $q$  bezeichnen wollen, proportional der Strahlungsintensität des Radiums bzw. mit  $J'$  zu setzen. Also  $q = a \cdot J'$ . Da ferner der Sättigungsstrom  $J$  proportional mit  $q$  und damit auch mit  $J'$  ist, so hat man  $J'/J = \lambda = \text{const.}$  Der (ohmsche) Widerstand für

kleine Spannungen  $p$  ist umgekehrt proportional mit  $\sqrt{q}$ .<sup>1)</sup> Somit ist  $w = \frac{\gamma}{\sqrt{J'}}$ . Dies vorausgesetzt, bekommen wir für (2)

$$\frac{p}{\beta J' \cdot \frac{\gamma}{\sqrt{J'}}} = \log \frac{1 - \lambda e^{-\frac{t(1-\lambda)}{C \cdot \gamma / \sqrt{J'}}}}{1 - \lambda}$$

Indem wir zur Abkürzung die Konstanten  $a$  und  $b$  einführen, schreibt sich dies folgendermassen

$$p = a \sqrt{J'} \log \frac{1 - \lambda e^{-b t \sqrt{J'}}}{1 - \lambda} \quad (4)$$

Hieraus folgt, dass wir mit Vergrößerung der Radiummenge trotz des Anwachsens der Ionisierung  $J$  eine beträchtliche Steigerung der Wirkung erzielen können. Wenn z. B.  $J'$  auf das Vierfache wächst, so bekommt man in der halben Zeit die doppelte Spannung  $p$ . Es lässt sich leicht auch etwa zeigen, dass für eine gegebene Zeit  $t$   $p$  langsamer als  $J'$  und schneller als  $\sqrt{J'}$  wächst.

Praktisch interessiert jedoch mehr die Frage, wie die Aufladezeit  $t$  sich für ein bestimmtes Potential  $p$  mit der Radiummenge ändert. Zu diesem Zweck wird man die Gleichung (4) nach  $t$  auflösen und bekommt

$$t = \frac{1}{b \sqrt{J'}} \log \frac{\lambda}{1 - (1 - \lambda) e^{p/a \sqrt{J'}}} \quad (5)$$

Dieser Ausdruck erlaubt nun, ein zunächst vielleicht unerwartetes Resultat abzuleiten. Man kann sich etwa die Frage stellen, ob die Aufladezeit auf weniger oder mehr als die Hälfte sinkt, wenn  $J'$  verdoppelt wird. Trotzdem mit der Verdopplung des Elektronenstroms ( $J'$ ) auch eine Verdopplung der Ionisierung im Messingkästchen verknüpft ist, wird man nun zeigen können, dass die Aufladezeit *weniger* als die Hälfte beträgt. Mathematisch besonders einfach ist der Beweis, wenn wir  $J'$  auf  $4 J'$  steigen lassen und nun zeigen, dass

$$t_{4 J'} < \frac{1}{4} t_{J'}, \text{ oder}$$

$$\frac{1}{b \sqrt{4 J'}} \log \frac{\lambda}{1 - (1 - \lambda) e^{r/2}} < \frac{1}{4} \frac{1}{b \sqrt{J'}} \log \frac{\lambda}{1 - (1 - \lambda) e^r}$$

wo  $p/a \sqrt{J'} = r$  gesetzt ist.

Wir haben zunächst zwei Fälle zu unterscheiden, je nachdem  $\lambda < 1$  bez.  $b > 0$  oder  $\lambda > 1$  bez.  $b < 0$ . Hier sei kurz der erste Fall durchgeführt. Wir haben

$$2 \log \frac{\lambda}{1 - (1 - \lambda) e^{r/2}} < \log \frac{\lambda}{1 - (1 - \lambda) e^r}$$

oder, da die Logarithmen für  $\lambda > 1$  immer positiv ausfallen

$$\left( \frac{\lambda}{1 - (1 - \lambda) e^{r/2}} \right)^2 < \frac{\lambda}{1 - (1 - \lambda) e^r}$$

Nach Ausmultiplizieren folgt hieraus

$$0 < \left( 1 - e^{r/2} \right)^2, \text{ was stets erfüllt ist.}$$

Es genüge hier beizufügen, dass eine analoge Durchrechnung für den zweiten Fall zu demselben Resultat führt. Eine experimentelle Prüfung dieses Ergebnisses liegt gegenwärtig nicht vor, da mir verschiedene hierfür geeignete Radiumpräparate nicht zur Verfügung standen.

<sup>1)</sup> J. J. Thomson. Elektrizitätsdurchgang in Gasen, p. 69, 1906.



3. *Die Ionisierung der Luft.* Bringt man in die Nähe des Apparates eine radioaktive Substanz, so lässt sich die Ionisierung ( $J$ ) nach Belieben ändern, wobei zugleich  $J'$  konstant bleibt. Ohne den allgemeinen Fall selbst durchzuführen, soll hier wenigstens der spezielle Fall betrachtet werden, wo  $J$  so gross, dass die Nadel den Kontaktpunkt gar nicht mehr erreichen kann. Es werde also stets so lange gewartet, bis  $p$  einen konstanten, zwischen 0 und dem zur Entladung nötigen Potential liegenden Wert eingenommen hat. Der Apparat funktioniert dann, wie im ersten Teil unter 5. angegeben, als Elektrometer mit *Bronsonscher* Messanordnung.

Es frägt sich, wie ändert sich der Dauerausschlag  $\sigma$  mit der Ionisierung  $q$ . Es ist für  $t = \infty$

$$p = Jw \log \frac{1}{1 - \lambda}$$

bezw. 
$$= Jw \log \frac{J}{J - J'}$$

Da ferner  $J = \beta q$  und  $w = \frac{\gamma}{\sqrt{q}}$

so haben wir

$$p = a\sqrt{q} \log \frac{1}{1 - \frac{J'}{\beta q}}$$

Besonders einfach ist der Verlauf für kleines  $\frac{J'}{J}$ .

Es ist dann annäherungsweise

$$p = \frac{aJ'}{\beta\sqrt{q}}$$

oder, da  $\sigma = kp^2$ , so ist 
$$\sigma = \frac{a'}{q}$$

Der Dauerausschlag  $\sigma$  ist also angenähert umgekehrt proportional mit  $q$ . Mit  $q$  ist dabei die Summe der Ionisierungen gemeint, die vom aufgelegten Radiumpräparat und dem besonderen ionisierenden Agens herrühren.

Falls man die Anordnung für Messzwecke verwenden will, würde man zweckmässig  $p = f(\sigma)$  mittels eines besonderen Elektrometers exakt bestimmen. Eine solche Eichung würde dann zugleich auch eine genauere Prüfung der oben gegebenen Formeln ermöglichen.

