

**Zeitschrift:** Bulletin de l'Association suisse des électriciens  
**Herausgeber:** Association suisse des électriciens  
**Band:** 4 (1913)  
**Heft:** 1

**Artikel:** La situation et les travaux de la Commission Suisse d'Etudes pour la Traction Electrique des Chemins de Fer à voie normale  
**Autor:** Tissot, E.  
**DOI:** <https://doi.org/10.5169/seals-1056780>

### **Nutzungsbedingungen**

Die ETH-Bibliothek ist die Anbieterin der digitalisierten Zeitschriften. Sie besitzt keine Urheberrechte an den Zeitschriften und ist nicht verantwortlich für deren Inhalte. Die Rechte liegen in der Regel bei den Herausgebern beziehungsweise den externen Rechteinhabern. [Siehe Rechtliche Hinweise.](#)

### **Conditions d'utilisation**

L'ETH Library est le fournisseur des revues numérisées. Elle ne détient aucun droit d'auteur sur les revues et n'est pas responsable de leur contenu. En règle générale, les droits sont détenus par les éditeurs ou les détenteurs de droits externes. [Voir Informations légales.](#)

### **Terms of use**

The ETH Library is the provider of the digitised journals. It does not own any copyrights to the journals and is not responsible for their content. The rights usually lie with the publishers or the external rights holders. [See Legal notice.](#)

**Download PDF:** 18.01.2025

**ETH-Bibliothek Zürich, E-Periodica, <https://www.e-periodica.ch>**

# SCHWEIZ. ELEKTROTECHNISCHER VEREIN

# BULLETIN

## ASSOCIATION SUISSE DES ÉLECTRICIENS

Erscheint monatlich mit den Jahres-Beilagen „Statistik der Starkstromanlagen der Schweiz“ sowie „Jahresheft“ und wird unter Mitwirkung einer vom Vorstand des S. E. V. ernannten Redaktionskommission herausgegeben.

Alle den Inhalt des „Bulletin“ betreffenden Zuschriften sind zu richten an die

### REDAKTIONSKOMMISSION:

Sekretariat des Schweiz. Elektr. Vereins,  
Hardturmstrasse 20, Zürich III - Telephon 522

Alle Zuschriften betreffend Abonnement, Expedition und Inserate sind zu richten an den

Verlag: Fachschriften-Verlag & Buchdruckerei  
A.-G., Zürich

Bahnhofstrasse 61, Zürich I (Telephon 6741)

Est publié sous la direction d'une Commission de Rédaction nommée par le Comité de l'A.S.E.

Ce bulletin paraît mensuellement et comporte comme annexes annuelles la „Statistique des installations électriques à fort courant de la Suisse“, ainsi que l'„Annuaire“.

Toutes les communications concernant la matière du „Bulletin“ sont à adresser à la

### COMMISSION DE LA REDACTION:

Secrétariat de l'Association Suisse des Electr.,  
Hardturmstrasse 20, Zurich III - Téléphone 522

Toutes les correspondances concernant les abonnements, l'expédition et les insertions sont à adresser à

l'éditeur: Fachschriften-Verlag & Buchdruckerei  
S.-A., Zurich

Bahnhofstrasse 61, Zurich I (Téléphone 6741)

IV. Jahrgang  
IV<sup>e</sup> Année

Bulletin No. 1

Januar 1913  
Janvier

## La Situation et les travaux de la Commission Suisse d'Etudes pour la Traction Electrique des Chemins de Fer à voie normale

par le Dr. *Ed. Tissot*, administrateur  
délégué de la Banque Suisse des chemins de fer à Bâle.<sup>1)</sup>

### Questions internes.

Depuis la dernière assemblée générale de notre association, la commission de traction a éprouvé une grande perte par suite du décès de son président Mr. le directeur général *Flury* qui, pendant plusieurs années, a dirigé ses débats avec beaucoup de tact et de compétence. Notre commission a été représentée à ses obsèques et a exprimé à sa famille ses sentiments de vive et sincère sympathie.

Celui qui vous parle a été désigné pour lui succéder à la présidence, et étant donné l'état d'avancement de ses travaux, la commission n'a pas jugé utile de compléter son comité par la nomination d'un vice-président.

Les comptes de l'année 1911 de la commission de traction, ont bouclé par un solde à nouveau de Frs. 9412.70 auxquels sont venues s'ajouter les cotisations ordinaires des membres et les subventions usuelles des administrations, de sorte que la commission a commencé l'année 1912 avec environ Frs. 22,000 de fonds disponibles destinés à faire face surtout aux dépenses d'impression du rapport aux Chemins de fer fédéraux, du communiqué spécial No. 4 et enfin et surtout du grand rapport final de la commission.

Avant de vous entretenir des travaux proprement dits de celle-ci, je tiens encore à vous dire deux mots des rapports qu'elle a présentés, ou qu'elle présentera encore.

Dans sa réunion du 31 janvier dernier, la commission, répondant à un désir exprimé à plusieurs reprises par la direction générale des chemins de fer fédéraux, a décidé de faire établir par son secrétaire général, Mr. le professeur Dr. *Wyssling*, un mémoire destiné

<sup>1)</sup> Rapport présenté le 29 sept. 1912 à l'assemblée générale de l'Association Suisse des Electriciens à Zurich.

spécialement au conseil d'administration des chemins de fer fédéraux et aux chambres fédérales, résumant les études faites par la commission au sujet de l'application de la traction électrique aux chemins de fer à voie normale et spécialement au Gothard.

Ce mémoire, rédigé d'une façon compréhensible pour chacun, contient notamment tout ce qui peut intéresser les administrateurs des chemins de fer fédéraux et les membres des chambres fédérales; soit par exemple la puissance et l'énergie nécessaires et disponibles; la comparaison des systèmes électriques qui conclut en faveur du courant monophasé à basse fréquence; coût de la traction à vapeur et de la traction électrique et enfin application de la traction électrique au réseau du Gothard, projets, devis et résultats financiers et économiques.

Dans cette même réunion de janvier, notre commission décida d'adresser aux journaux techniques et à la presse, un communiqué No. 4 qui sera probablement achevé dans le courant d'octobre.

Quand au grand rapport ordonnant et résumant toutes les études faites et qui sera le couronnement de l'oeuvre, nous ne pouvons l'attendre avant le printemps prochain. A ce moment, nous verrons s'il est indiqué de dissoudre notre commission, ou s'il est au contraire préférable de la conserver pour poursuivre et réaliser l'étude de questions nouvelles qui ne manqueront pas de se présenter.

### Travaux de la commission.

Dans notre réunion de Genève, vos délégués à la commission de traction vous ont fait part du résultat des études faites en vue de l'application de la traction électrique au réseau de l'arrondissement V, le Gothard. Je vous rappelle que ces études concluent nettement en faveur de la traction électrique, puisque pour le trafic futur qui sera atteint, selon toute probabilité dans un laps de temps assez court, l'économie de la traction électrique sur celle à vapeur est d'environ 20 %. Depuis lors les études ont été poursuivies également pour l'arrondissement II dont les résultats, ainsi qu'il fallait s'y attendre, ne sont pas aussi favorables que pour l'arrondissement V. Dans sa réunion de janvier, la commission a demandé un complément d'études relatif à la ligne Bâle-Olten-Lucerne avec tunnel de base au Hauenstein qui a été confié à Mr. le Dr. Kummer; cette étude est actuellement assez avancée pour pouvoir être discutée en séance plénière de la commission avant la fin de l'année. Elle montre que la ligne Bâle-Olten-Lucerne avec tunnel de base se prête mieux que l'arrondissement II tout entier à la traction électrique; l'alimentation pourrait se faire soit par les usines génératrices du Gothard, soit par une usine spéciale plus rapprochée utilisée en même temps pour d'autres lignes de l'arrondissement II et présentant l'avantage d'une plus grande sécurité d'exploitation.

Le prix de revient du KWH serait d'ailleurs sensiblement le même dans les deux cas.

Les frais d'exploitation par tonne-kilomètre sont les suivants:

|  |                                    |  |
|--|------------------------------------|--|
| C. F. F. Arrondissement V complet                                | 0,70—0,72 cts. par tonne-kilomètre | } ces chiffres se rapportent au poids remorqué |
| C. F. F. " II "  | 1,06 id.                           |  |
| Ligne Bâle-Olten-Lucerne seule . .                               | 0,99 id.                           |  |
| Ligne Bâle-Olten, Lucerne avec l'arrondissement V, complet . . . | 0,80 id.                           |  |

On voit donc que, si on englobe la ligne Bâle-Olten-Lucerne dans l'arrondissement V, le prix de revient de la tonne-kilomètre n'est que d'environ 10 % plus élevé que celui de l'arrondissement V tout entier, que le prix de revient de la traction sur la ligne Bâle-Olten-Lucerne envisagée pour elle-même est d'environ 25 % supérieur à celui de la traction sur l'arrondissement V et qu'enfin la différence entre les arrondissement V et II est d'environ 35 %.

Ce gros écart ne provient pas tant de la différence de coût de l'énergie électrique entre les usines des deux arrondissements, que du fait que l'arrondissement II comprend

un nombre important de lignes à faible trafic qui influent défavorablement sur le rendement général.

Cependant, on peut prévoir que si on adjoignait à l'alimentation de l'arrondissement II, celle des arrondissements voisins, ou, d'une façon plus générale, si on envisageait l'alimentation de tout le réseau C. F. F. dans son ensemble, l'utilisation des usines génératrices serait beaucoup meilleure; il est inadmissible d'adopter pour la subdivision des réseaux, la répartition administrative des arrondissements telle qu'elle existe maintenant. C'est l'étude technique qui dira si telle ou telle ligne de chemin de fer devra être alimentée par telle usine ou telle autre. La délimitation résultera de considérations techniques et non de considérations administratives. Plus importante que la différence de prix de revient entre les dépenses de la traction électrique des divers arrondissements, est la différence entre le prix de revient de la traction électrique et de la traction à vapeur pour l'ensemble de notre réseau. Et si l'étude semble prouver que pour l'arrondissement II le résultat est moins favorable pour la traction électrique, il ne faut pas oublier que, d'autre part, le nouveau mode de traction présente des avantages précieux sur l'actuel. D'abord le prix de revient du cheval-heure est, pour la traction électrique, sensiblement constant, tandis qu'il est essentiellement variable avec la traction à vapeur, à cause des fluctuations du prix du combustible, point très important.

Je rappelle, que nous avons eu en Suisse des prix supérieurs à trente francs la tonne. Il est plus que probable qu'avec le temps, les prix tendront vers la hausse.

Je cite ensuite la plus grande vitesse et par conséquent la capacité plus grande de trafic dont il n'a pas été suffisamment tenu compte dans les comparaisons entre les deux systèmes de traction.

Cette augmentation de trafic doit comprendre une augmentation des recettes ainsi que cela a été constaté à diverses reprises pour des lignes sur lesquelles la traction électrique a remplacé celle à vapeur.

Les usines pourront être mieux utilisées au point de vue financier si, tout en alimentant plusieurs régions et répartissant plus également la charge, les résidus d'électricité, pour me servir d'une expression de gazier, sont vendus à bas prix à l'électro-métallurgie ou l'électrochimie et constituent ainsi une recette supplémentaire intéressante réduisant le prix de revient du courant employé par la traction.

Enfin, la commission a été très prudente dans ses estimations en calculant les dépenses d'installation et d'exploitation avec une marge très forte sur laquelle une réduction est certainement possible.

En résumé, les résultats obtenus pour l'arrondissement V sont très encourageants; ceux de l'arrondissement II sont moins bons, mais ils ne sont pas tels qu'il faille renoncer à l'idée d'électrifier les autres arrondissements. Une étude plus serrée de la question nous rapprochera, pour les raisons indiquées, du coût trouvé pour la traction à vapeur, et nous conduira peut-être à un prix inférieur.

Il n'y a donc pas lieu de se décourager, mais, au contraire, d'aller de l'avant.

Dans sa séance de janvier dernier, la commission a décidé de charger la sous-commission IV d'établir des règles générales et des normes ou directives relatives aux dispositions à adopter pour l'application du courant monophasé à nos chemins de fer. Je citerai comme exemple, la tension à adopter définitivement pour le fil de contact, les types de matériel roulant, les dispositions générales à suivre dans l'établissement des projets d'usines etc. Ces directives seront basées surtout sur les expériences rassemblées au cours des nombreuses années de travail et d'études de notre commission et en seront, en quelque sorte, le résultat. Elles pourront servir de ligne de conduite générale aux administrations qui auront à s'occuper des projets, ou éventuellement de l'établissement des usines et de l'électrification des lignes de chemins de fer.

Nos études peuvent donc être considérées comme étant terminées et la question se pose de savoir comment elles pourront être utilisées de la façon la plus rationnelle.

Il me paraît que, pour que les chemins de fer fédéraux en tirent le plus grand profit, ils devraient s'adjoindre une personnalité compétente à laquelle il serait laissé une initiative suffisante dans l'élaboration des projets définitifs et l'établissement des bases de l'électrification de nos chemins de fer. La Direction Générale des chemins de fer fédéraux est trop chargée pour pouvoir accomplir elle-même tout le travail considérable que nécessitera l'électrification des chemins de fer suisses. Elle nous l'a d'ailleurs déjà déclaré dans la réunion de notre Association qui a eu lieu à la Tonhalle de Zurich en 1907.

Cette organisation annexe des chemins de fer fédéraux devrait être réalisée au plus tôt.

Une autre question d'une importance tout aussi grande se posera relativement à la fourniture de l'énergie électrique nécessaire à la traction. Cette fourniture peut être réalisée au moyen d'usines spéciales construites et exploitées par les chemins de fer fédéraux, ou bien elle peut être laissée à l'industrie privée.

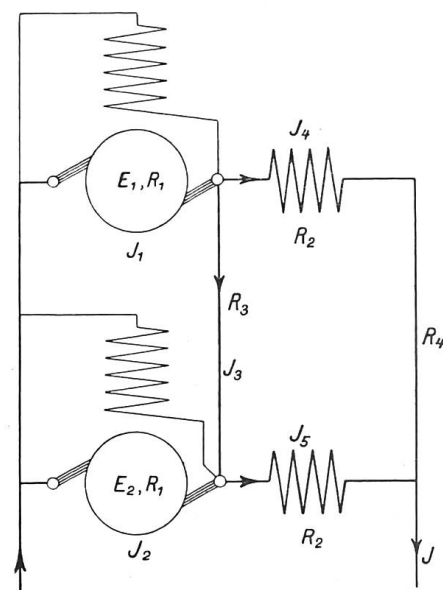
Il est compréhensible que les chemins de fer fédéraux exprime le désir de construire et d'exploiter les usines productrices de courant, mais d'autre part il est à prévoir qu'une mise en adjudication de la fourniture d'énergie présentera des avantages économiques, le prix de revient du courant étant probablement inférieur à celui que pourraient réaliser les chemins de fer fédéraux. L'industrie privée aura cet avantage sur l'exploitation par l'état qu'elle pourra plus facilement utiliser les résidus d'énergie électrique.

Espérons que ces deux questions seront résolues pour le bien économique de notre pays.

## Abmessung des Ausgleichdrahtes bei Compoundmaschinen.

Von J. Fischer-Hinnen, Oberingenieur, Oerlikon.

Die Ausgleichleitung bei Compoundmaschinen dient bekanntlich dem Zwecke, durch gleichmässige Verteilung des Hauptstromes auf die Compoundwicklungen aller Maschinen eine möglichst gleichmässige Belastung und damit einen stabilen Gang zu erzielen. Diesen Zweck erfüllt sie jedoch nur unter gewissen Voraussetzungen, welche, soweit sie einer einfachen Rechnung zugänglich sind, hier kurz besprochen werden sollen.



erwarten ist, solange

Augenscheinlich steht die Möglichkeit eines tadellosen Parallelbetriebes in gewissem Zusammenhange mit dem Grade der Compoundierung, dem durch ohm'sche Verluste und die Armaturreaktion bedingten Spannungsabfalle und den Widerständen der einzelnen Stromkreise. Betrachten wir zunächst den einfachsten Fall, wo zwei gleiche Maschinen *ohne* Ausgleichleitung zusammenarbeiten und es bedeute mit Bezug auf die nebenstehende Figur

$J$  den Gesamtstrom,

$R_1$  den Widerstand einer Armatur mit Berücksichtigung der Armaturreaktion,

$R_2$  den Widerstand einer Compoundwicklung,

$J_1$  und  $J_2$  die Ströme in den Armaturen,

$J_4$  und  $J_5$  die Ströme in den Compoundwicklungen,

$J_4K$  bzw.  $J_5K$  die von den Compoundwicklungen erzeugten zusätzlichen Spannungen,

$E_1$  und  $E_2$  die von den Nebenschlusswicklungen allein induzierten Spannungen,

so ist ohne weiteres klar, dass ein stabiler Gang nur zu