

Zeitschrift: Bulletin de l'Association suisse des électriciens
Herausgeber: Association suisse des électriciens
Band: 4 (1913)
Heft: 1

Artikel: Abmessung des Ausgleichdrahtes bei Compoundmaschinen
Autor: Fischer-Hinnen, J.
DOI: <https://doi.org/10.5169/seals-1056781>

Nutzungsbedingungen

Die ETH-Bibliothek ist die Anbieterin der digitalisierten Zeitschriften. Sie besitzt keine Urheberrechte an den Zeitschriften und ist nicht verantwortlich für deren Inhalte. Die Rechte liegen in der Regel bei den Herausgebern beziehungsweise den externen Rechteinhabern. [Siehe Rechtliche Hinweise.](#)

Conditions d'utilisation

L'ETH Library est le fournisseur des revues numérisées. Elle ne détient aucun droit d'auteur sur les revues et n'est pas responsable de leur contenu. En règle générale, les droits sont détenus par les éditeurs ou les détenteurs de droits externes. [Voir Informations légales.](#)

Terms of use

The ETH Library is the provider of the digitised journals. It does not own any copyrights to the journals and is not responsible for their content. The rights usually lie with the publishers or the external rights holders. [See Legal notice.](#)

Download PDF: 18.01.2025

ETH-Bibliothek Zürich, E-Periodica, <https://www.e-periodica.ch>

Il me paraît que, pour que les chemins de fer fédéraux en tirent le plus grand profit, ils devraient s'adjoindre une personnalité compétente à laquelle il serait laissé une initiative suffisante dans l'élaboration des projets définitifs et l'établissement des bases de l'électrification de nos chemins de fer. La Direction Générale des chemins de fer fédéraux est trop chargée pour pouvoir accomplir elle-même tout le travail considérable que nécessitera l'électrification des chemins de fer suisses. Elle nous l'a d'ailleurs déjà déclaré dans la réunion de notre Association qui a eu lieu à la Tonhalle de Zurich en 1907.

Cette organisation annexe des chemins de fer fédéraux devrait être réalisée au plus tôt.

Une autre question d'une importance tout aussi grande se posera relativement à la fourniture de l'énergie électrique nécessaire à la traction. Cette fourniture peut être réalisée au moyen d'usines spéciales construites et exploitées par les chemins de fer fédéraux, ou bien elle peut être laissée à l'industrie privée.

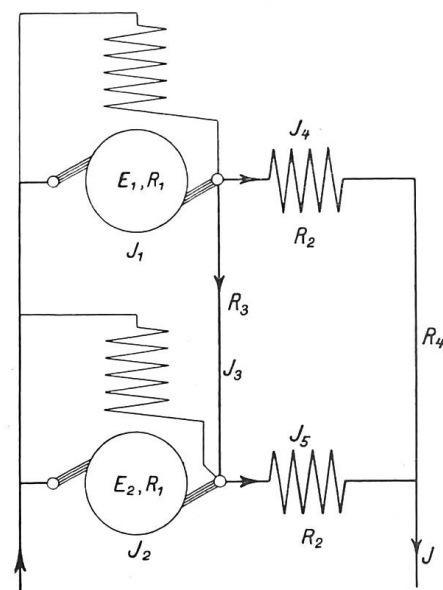
Il est compréhensible que les chemins de fer fédéraux exprime le désir de construire et d'exploiter les usines productrices de courant, mais d'autre part il est à prévoir qu'une mise en adjudication de la fourniture d'énergie présentera des avantages économiques, le prix de revient du courant étant probablement inférieur à celui que pourraient réaliser les chemins de fer fédéraux. L'industrie privée aura cet avantage sur l'exploitation par l'état qu'elle pourra plus facilement utiliser les résidus d'énergie électrique.

Espérons que ces deux questions seront résolues pour le bien économique de notre pays.

Abmessung des Ausgleichdrahtes bei Compoundmaschinen.

Von J. Fischer-Hinnen, Oberingenieur, Oerlikon.

Die Ausgleichleitung bei Compoundmaschinen dient bekanntlich dem Zwecke, durch gleichmässige Verteilung des Hauptstromes auf die Compoundwicklungen aller Maschinen eine möglichst gleichmässige Belastung und damit einen stabilen Gang zu erzielen. Diesen Zweck erfüllt sie jedoch nur unter gewissen Voraussetzungen, welche, soweit sie einer einfachen Rechnung zugänglich sind, hier kurz besprochen werden sollen.



erwarten ist, solange

Augenscheinlich steht die Möglichkeit eines tadellosen Parallelbetriebes in gewissem Zusammenhange mit dem Grade der Compoundierung, dem durch ohm'sche Verluste und die Armaturreaktion bedingten Spannungsabfalle und den Widerständen der einzelnen Stromkreise. Betrachten wir zunächst den einfachsten Fall, wo zwei gleiche Maschinen *ohne* Ausgleichleitung zusammenarbeiten und es bedeute mit Bezug auf die nebenstehende Figur

J den Gesamtstrom,

R_1 den Widerstand einer Armatur mit Berücksichtigung der Armaturreaktion,

R_2 den Widerstand einer Compoundwicklung,

J_1 und J_2 die Ströme in den Armaturen,

J_4 und J_5 die Ströme in den Compoundwicklungen,

J_4K bzw. J_5K die von den Compoundwicklungen erzeugten zusätzlichen Spannungen,

E_1 und E_2 die von den Nebenschlusswicklungen allein induzierten Spannungen,

so ist ohne weiteres klar, dass ein stabiler Gang nur zu

$$J_4 K < J_1 (R_1 + R_2) \text{ bzw. } J_5 K < J_2 (R_1 + R_2) \text{ ist,}$$

mit andern Worten, wenn die Maschinen *unterkompoundiert* sind. Ueberwiegt dagegen die von der Kompoundwicklung erzeugte Spannung den Spannungsabfall, so wird, sobald die Belastung einer Maschine aus irgend einem Grunde zunimmt, unmittelbar darauf die Kompoundwicklung eine weitere Erhöhung der Spannung herbeiführen. Damit steigt die Belastung noch mehr an, bis schliesslich die betreffende Maschine die gesamte Stromabgabe übernimmt. Dieser Zustand wird allerdings dadurch etwas abgeschwächt, als nun auch die weniger belastete Maschine schneller läuft, so dass die Spannungsdifferenzen bis zu einem gewissen Grade ausgeglichen werden. Immerhin bieten derartige Verhältnisse keine Gewähr für einen betriebssicheren Gang und ist es daher unter allen Umständen ratsam, Ausgleichleiter anzubringen. Es handelt sich nun darum, zu untersuchen, welchen maximalen Widerstand die Ausgleichleitung haben darf.

Um die Rechnung nicht allzu umständlich zu gestalten, soll in dem Nachfolgenden der Widerstand R_4 der Hauptschiene vernachlässigt werden. Mit Benützung der Kirchhoff'schen Regel lassen sich dann folgende Gleichungen aufstellen:

$$1) J_4 \cdot R_2 = J_3 R_3 + J_5 R_2.$$

$$2) E_1 + J_4 K - J_1 R_1 - J_4 R_2 = E_2 + J_5 K - J_2 R_1 - J_5 R_2.$$

Diese Gleichungen enthalten fünf Unbekannte J_1, J_2, J_3, J_4 und J_5 , wovon sich drei sofort ausscheiden lassen. Es ist nämlich

$$J_1 = J - J_2$$

$$J_4 = J - J_5$$

$$J_3 = J_5 - J_2.$$

Setzen wir die Werte von J_1, J_3 und J_4 in die Gleichungen (1) und (2) ein, so folgt nach einigen Umgestaltungen

$$1 \text{ a) } J \cdot R_2 + J_2 R_3 - J_5 (2 R_2 - R_3) = 0$$

$$2 \text{ a) } J (K - R_1 - R_2) + 2 J_2 R_1 - J_5 2 (K - R_2) = E_2 - E_1$$

und daraus J_2 und J_5 ausgerechnet

$$3) J_2 = \frac{J[(K - R_1 - R_2)(2 R_2 - R_3) - 2 R_2 (K - R_2)] + (E_1 - E_2)(2 R_2 - R_3)}{2 R_3 (K - R_2) - 2 R_1 (2 R_2 - R_3)},$$

$$4) J_5 = \frac{J[(K - R_1 - R_2) R_3 - 2 R_1 R_2] + (E_1 - E_2) R_3}{2 R_3 (K - R_2) - 2 R_1 (2 R_2 - R_3)},$$

zur Abkürzung schreiben wir

$$J_2 = \frac{aJ + (E_1 - E_2)b}{d}; \quad J_5 = \frac{cJ + (E_1 - E_2)R_3}{d},$$

worin $a = (K - R_1 - R_2)(2 R_2 - R_3) - 2 R_2 (K - R_2)$,

$$b = (2 R_2 - R_3)$$

$$c = (K - R_1 - R_2) R_3 - 2 R_1 R_2 \text{ und}$$

$$d = 2 R_3 (K - R_2) - 2 R_1 (2 R_2 - R_3) \text{ bedeutet.}$$

Es ist dann

$$5) J_4 = J - J_5 = J - \frac{cJ + (E_1 - E_2) R_3}{d},$$

$$6) J_1 = J - J_2 = J - \frac{aJ + (E_1 - E_2)b}{d}.$$

Nun besteht aber für die Stabilität die eingangs aufgestellte Bedingung, dass

$$J_4 K < J_1 R_1 + J_4 R_2 \text{ oder}$$

$$7) J_4 (K - R_2) < J_1 R_1 \text{ sein soll.}$$

Setzen wir also in dieser Gleichung die aus Gleichung (5) und (6) bzw. (3) und (4) berechneten Werte von J_4 und J_1 ein, so erhalten wir nach etwas umständlicher Rechnung, die hier übergangen werden kann,

$$8) R_3 < \frac{2R_1 R_2}{K + R_1 - R_2}.$$

Es empfiehlt sich, diesen Ausdruck für praktische Berechnungen etwas umzuformen. Multipliziert man nämlich Zähler und Nenner mit $\frac{J}{2}$, dem Strome pro Maschine, so folgt

$$R_3 < 2R_2 \cdot \frac{R_1 \frac{J}{2}}{K \frac{J}{2} + R_1 \frac{J}{2} - R_2 \frac{J}{2}} \text{ oder}$$

$$9) R_3 < 2R_2 \frac{e_1}{e_K + e_1 - e_2}.$$

Hier bedeutet

e_1 den Spannungsabfall in der Armatur infolge des ohm'schen Verlustes und der Armaturreaktion,

e_2 den ohm'schen Verlust in der Kompoundwicklung, und

e_K die durch die Kompoundwicklung erzeugte Spannung.

Setzen wir einmal den Fall, die Kompoundwicklung hebe gerade den Spannungsverlust im Anker und in der KW auf, so ist

$$\begin{aligned} e_K - e_1 - e_2 &= 0 \text{ oder} \\ e_K - e_2 &= e_1 \end{aligned}$$

also müsste unter allen Umständen

$$R_3 < 2R_2 \frac{e_1}{e_1 + e_1} \text{ d. h. } < R_2 \text{ sein,}$$

oder wenn wir mit

l_2 die Länge der Kompoundwicklung,

l_3 die Länge des Ausgleichdrahtes,

s_2 den Querschnitt der KW, und mit

s_3 den Querschnitt des Ausgleichdrahtes bezeichnen,

so heisst dies, dass

$$s_3 > \frac{l_3}{l_2} \cdot s_2 \text{ sein muss.}$$

Es genügt also ein verhältnismässiger kleiner Querschnitt. Dabei darf aber nicht übersehen werden, dass wir uns immer noch in der Nähe des kritischen Zustandes befinden. Mit Rücksicht auf die unvermeidlichen Kontaktwiderstände wird man daher den Ausgleichleiter etwas stärker dimensionieren. Dies wird sogar zur Notwendigkeit, falls die Maschine überkompoundiert ist, was an Hand der Gleichung (9) leicht zu kontrollieren ist.

Auf die Berechnung der Verhältnisse bei mehr als zwei Maschinen kann hier nicht näher eingetreten werden. Gewöhnlich pflegt man in derartigen Fällen den Ausgleichleiter angenähert gleich stark wie die Hauptleitung zu wählen, eine Regel, die sich praktisch gut bewährt hat.

