

Zeitschrift: Bulletin de l'Association suisse des électriciens
Herausgeber: Association suisse des électriciens
Band: 5 (1914)
Heft: 2

Artikel: Fernleitung des Kraftwerkes Olten-Gösgen nach Frankreich und nach dem Elsass
Autor: [s.n.]
DOI: <https://doi.org/10.5169/seals-1056618>

Nutzungsbedingungen

Die ETH-Bibliothek ist die Anbieterin der digitalisierten Zeitschriften. Sie besitzt keine Urheberrechte an den Zeitschriften und ist nicht verantwortlich für deren Inhalte. Die Rechte liegen in der Regel bei den Herausgebern beziehungsweise den externen Rechteinhabern. [Siehe Rechtliche Hinweise.](#)

Conditions d'utilisation

L'ETH Library est le fournisseur des revues numérisées. Elle ne détient aucun droit d'auteur sur les revues et n'est pas responsable de leur contenu. En règle générale, les droits sont détenus par les éditeurs ou les détenteurs de droits externes. [Voir Informations légales.](#)

Terms of use

The ETH Library is the provider of the digitised journals. It does not own any copyrights to the journals and is not responsible for their content. The rights usually lie with the publishers or the external rights holders. [See Legal notice.](#)

Download PDF: 18.01.2025

ETH-Bibliothek Zürich, E-Periodica, <https://www.e-periodica.ch>

Fernleitung des Kraftwerkes Olten-Gösgen nach Frankreich und nach dem Elsass.

Mitteilungen der Projektverfasserin und Bauleiterin, der A.-G. Motor in Baden.

Die Stromlieferungsverträge, welche das Elektrizitätswerk Olten-Aarburg mit französischen Stromabnehmern abschloss und für deren Erfüllung eine Kapitalserhöhung dieser Gesellschaft und der Ausbau des Werkes Olten-Gösgen an der Aare beschlossen wurden, machten die Ausführung von bedeutenden Kraftübertragungsanlagen durch schweizerisches und elsässisches Gebiet bis nach der französischen Grenze erforderlich. Diese Anlagen bezwecken eine provisorische Kraftabgabe von Seiten der Kraftwerke Beznau-Löntschi und später nach Durchführung des genannten Aarewerkes Olten-Gösgen, die Kraftabgabe von der im Bau begriffenen Zentrale in Niedergösgen bei Schönenwerd.

Da es sich um grosse Entfernungen und bedeutende Kraftquoten handelt, war die Wahl einer möglichst hohen Betriebsspannung gegeben, wofür aber die bisher in der Schweiz übliche Bauweise von Leitungsanlagen nicht mehr geeignet erschien. Es ist bekannt, dass in dieser Richtung das Ausland uns weit überholt hat und dass, sowohl in Amerika als auch in Europa Betriebsspannungen von 100 000 Volt und mehr keine Seltenheit mehr darstellen und dass ferner solche Leitungsanlagen durchwegs nach dem Grundsatz der eisernen Stützpunkte und der grossen Spannweiten ausgeführt sind.

Für die hier in Betracht kommende Leitungsanlage wurde zunächst in Uebereinstimmung mit der Spannung eines der französischen stromabnehmenden Werke eine Betriebsspannung von 70 000 Volt gewählt; man fand aber, dass es zweckmässig sei, den späteren Uebergang auf eine höhere Betriebsspannung von etwa 100 000 Volt offen zu lassen.

Der Durchführung des Projektes standen aber unsere schweizerischen Vorschriften betreffend Starkstromanlagen im Wege. Sie verbieten zwar die Anwendung von grossen Spannweiten im Allgemeinen nicht, sofern andere als hölzerne Stützpunkte zur Anwendung kommen, bilden aber, soweit sie die Kreuzungen mit Strassen, Bahnen, Schwach- und Starkstromleitungen betreffen, ein so erhebliches Hindernis, dass bei genauer Befolgung der bestehenden Vorschriften Hochspannungsleitungen nach dem Weitspannsystem gebaut, praktisch undurchführbar sind. Die A.-G. Motor sah sich daher veranlasst, sich an den Hohen Bundesrat mit dem Gesuch um Gewährung von Ausnahmen zu wenden und es ist erfreulich, dass diese Behörde, welche in solchen Fragen bekanntlich von der Eidg. Kommission für elektrische Anlagen beraten wird, so einsichtsvoll war, dem Gesuch zu entsprechen. Wir halten diese Angelegenheit als im allgemeinen Interesse und ganz besonders im Interesse einer gedeihlichen Entwicklung der Kraftübertragung in der Schweiz liegend, und bringen daher sowohl die Eingabe der Gesellschaft Motor an den Hohen Bundesrat als auch die Antwort dieses letzteren zur Veröffentlichung. Diesen beiden Aktenstücken lassen wir alsdann eine allgemeine technische Beschreibung der Anlage folgen.

Eingabe an den Hohen Bundesrat

bezüglich der Anwendung der Vorschriften betreffend Erstellung und Instandhaltung der elektrischen Starkstromanlagen vom 14. Februar 1908.

Baden, 9. Mai 1912.

Die Kraftwerke Beznau-Löntschi werden im Laufe dieses Jahres für die Lieferung elektrischer Energie an die Société des Houillères de Ronchamp in Belfort eine Fernleitung vom Elektrizitätswerk Beznau aus über Münchenstein nach der französischen Grenze bei Réchésy bauen und haben die unterzeichnete Gesellschaft mit der Projektierung und Erstellung dieser Leitung beauftragt. Nach Fertigstellung des Elektrizitätswerkes Olten-Gösgen, dessen Bau nunmehr beschlossen ist, wird der Besitzer dieses Werkes, das Elektrizitätswerk Olten-Aarburg, die Fernleitung nach Réchésy erwerben und betreiben. Auf den gleichen Zeitpunkt

wird das Elektrizitätswerk Olten-Aarburg vom neuen Werk aus eine bedeutende Energiequote an die Compagnie Lorraine d'Electricité in Nancy in der Nähe von St. Dié abgeben, zu welchem Zwecke von der Leitung nach Réchésy eine Abzweigleitung nach dem Col St. Dié an der deutsch-französischen Grenze über Colmar, Schlettstadt und Markkirch gebaut wird. Sowohl die grosse Entfernung zwischen dem Werk Gösgen und dem Abgabepunkt am Col St. Dié (in der Luftlinie ca. 115 km), als auch die grosse zu übertragende Energiemenge bedingen eine sehr hohe Spannung, die zu ca. 70 000 Volt gewählt wurde. Auch mit dieser Spannung soll die Energie nach Réchésy übertragen werden und ist es daher erforderlich, die in diesem Jahr zu bauende Leitung für den Betrieb mit ca. 70 000 Volt einzurichten. Bis jetzt bestehen in unserem Lande keine Kraftübertragungsanlagen mit so hohen Uebertragungsspannungen, wohl aber sind solche schon längst in Nord-Amerika in Betrieb und neuerdings auch in Europa. Namentlich von der Erwägung ausgehend, dass im Interesse der Betriebssicherheit die Anzahl der in die Fernleitungen eingebauten Stützpunkte auf ein Minimum reduziert werden sollte, indem jeder Isolator eine Störungsquelle werden kann, hat sich bei Leitungen mit hohen Spannungen (50 000 Volt und darüber) eine durch die Anwendung von durchwegs grossen Spannweiten charakterisierte Bauweise eingebürgert, bei welcher die Distanz zwischen den Stützpunkten im Durchschnitt 150—200 Meter beträgt.

Diese Bauweise, bei welcher die besten Erfahrungen gemacht wurden und die wir bei den oben beschriebenen Leitungen anzuwenden beabsichtigen, weicht von der bis jetzt in unserem Lande üblichen mit kurzen, 45 m bis im Maximum 60 m betragenden Spannweiten wesentlich ab. Die dieser letzteren Bauart angepassten Bundesvorschriften betreffend Erstellung und Instandhaltung von Starkstromleitungen vom 14. Februar 1908 kennen zwar hinsichtlich der Spannweiten bei Tragwerken, die nicht aus Holzstangen bestehen, eine Beschränkung nicht; sie bestimmen vielmehr in Art. 62, dass bei Tragwerken aus haltbarem Material wie Eisen, Beton und dergleichen allgemein grössere Spannweiten als in Art. 61 angegeben, zugelassen werden. Diese Freiheit erfährt aber durch die Beschränkung der Spannweiten, wie sie für Kreuzungen mit Fahrwegen und Strassen, sowie mit Bahnen, Staats- und Privatleitungen vorgeschrieben sind, eine so starke Beeinträchtigung, dass bei genauer Beobachtung dieser Vorschriften die gegebene Möglichkeit der grossen Spannweiten wieder ganz illusorisch wird. So bestimmen Art. 61, 70 und 82 der Vorschriften betreffend Starkstromanlagen, dass die Spannweite der über Fahrwege, Strassen und Starkstromleitungen geführten Leitung an der Kreuzungsstelle in der Regel nicht mehr als 25 m betragen, und unter keinen Umständen das in Art. 61 bestimmte Maximalmass von 50 m überschreiten darf. Desgleichen wird in Art. 9, 12 und 30 der Vorschriften betreffend Parallelführungen und Kreuzungen verlangt, dass die Kreuzungen mit bestehenden Leitungen und Bahnkörpern mit möglichst kurzen Spannweiten und unter tunlichster Vermeidung von Winkeln in der Leitungsführung zu erstellen sind.

Es leuchtet ein, dass die strenge Handhabung dieser Vorschriften auf die projektierte Leitung, die einen Teil unseres Landes durchquert, wo die Strassen, Fahrwege, sowie die Starkstrom- und Schwachstromleitungen recht zahlreich sind, dem Prinzip der Durchführung von grossen Spannweiten zuwiderläuft und der Zweck, den wir mit vorliegender Eingabe verfolgen ist, dass uns der Bau der Leitung nach den beschriebenen modernen Gesichtspunkten unter Gewährung von Ausnahmen betreffend Beobachtung der Vorschriften gestattet wird. Wir erlauben uns dieserhalb auf nachstehende Punkte hinzuweisen:

A. Hinsichtlich der Tragwerke ist zu beachten, dass den Vorschriften die Festigkeit von hölzernen Tragwerken zu Grunde gelegt ist, wogegen die von uns geplante Leitung durchwegs auf eisernen Gittermasten verlegt werden soll, die in Bezug auf Zuverlässigkeit und Dauerhaftigkeit den Holzmasten überlegen sind. Es können daher an die Stützpunkte der in Frage kommenden Leitung entsprechend grössere Anforderungen gestellt werden.

B. Hinsichtlich der Festigkeit der Leiter ist zu bemerken, dass die Vorschriften einheitlich eine fünffache Sicherheit gegen Bruch (unter blosser Berücksichtigung des Eigengewichtes) verlangen, ohne Rücksicht auf den Leiterquerschnitt. Die Erfahrung lehrt aber, dass Leiter mit geringem Querschnitt der Bruchgefahr in weitaus grösserer Masse als solche

mit starkem Querschnitt, ausgesetzt sind, was wohl hauptsächlich von der zusätzlichen Schneebelastung herrührt, welche von der Drahtstärke praktisch unabhängig ist und somit bei dünnen Drähten eine grössere Rolle spielt als bei dicken. Ist beispielsweise bei einem 8 mm-Draht die Schneebelastung gleich gross wie das Gewicht des Drahtes selbst, was einer an den Drähten haftenden ca. 60 mm starken Schneewulst entspricht, so macht die Schneebelastung bei einer Drahtstärke von 4 mm bereits das vierfache des Drahtgewichtes aus, sodass unter diesen Umständen der 4 mm Draht, welcher laut den Vorschriften für Hochspannungsleitungen noch zulässig ist, ca. zweieinhalb mal mehr als der 8 mm-Draht angestrengt wird. Zur Illustrierung dieses Verhältnisses weisen wir auf die beim Eintritt von nassem Schneefall häufigen Brüche von Telephon- und Telegraphenleitungen hin. Bezüglich der Leiter mit starken Querschnitten berufen wir uns auf die heutzutage zur Verfügung stehenden reichen Betriebserfahrungen der grossen Elektrizitätswerke der Schweiz, welche den Nachweis erbracht haben, dass Drahtbrüche bei Leitern von 7 und mehr Millimeter Durchmesser praktisch ausgeschlossen sind. Die höchst seltenen Fälle von solchen Drahtbrüchen sind auf Zufälligkeiten zurückzuführen, wie mangelhafte Verbindungsstellen, Folgen der Berührung von Drähten unter sich etc. Es ist nun zu bemerken, dass bei der projektierten Leitung, wie überhaupt bei den grossen modernen Kraftübertragungsleitungen, durchwegs starke Leiterquerschnitte in Betracht kommen, an welche grössere Anforderungen gestellt werden dürfen. Wenn die Vorschriften somit durchaus angemessen erscheinen, sobald es sich um geringe Leiterquerschnitte handelt, so dürften Abweichungen davon bei Leitungsanlagen mit starken Leiterquerschnitten zulässig sein.

Wir wären nun damit einverstanden, dass uns die Bewilligung, Fahrwege, Strassen und Leitungen mit normalen Spannweiten kreuzen zu dürfen, nur unter der Bedingung erteilt wird, dass die nötigen Massregeln zur Vermeidung von Drahtbrüchen in den betreffenden Spannweiten getroffen werden und zwar dass:

- 1) Nur eiserne, entsprechend den Vorschriften dimensionierte Tragwerke verwendet werden.
- 2) Die Leiter mindestens 7 mm Durchmesser erhalten.
- 3) Keine Verbindungsstellen in den Ueberführungsspannweiten vorkommen.
- 4) Zur Verhütung der Berührung von Drähten unter sich, die Anordnung der Leiter so getroffen wird, dass benachbarte Leiter weder in der gleichen vertikalen, noch in der gleichen horizontalen Ebene liegen.
- 5) Der Durchhang der Leiter entsprechend Art. 49 der Vorschriften so gewählt wird, dass auch bei den tiefsten in Betracht kommenden Temperaturen des Ortes, unter blosser Berücksichtigung des Eigengewichtes noch mindestens fünffache Sicherheit gegen Drahtbruch vorhanden ist.

Wir weisen darauf hin, dass bei einem entsprechend dieser letzteren Bedingung verlegten Leiter von 8 mm Durchmesser eine nahezu dreifache Sicherheit gegen Bruch vorhanden ist, wenn bei einer Temperatur im Bereich von 0° eine ca. 60 mm starke Schneewulst am Leiter festklebt. Für halbhartgezogenen Kupferdraht liegt somit in diesem Falle die spezifische Beanspruchung des Leiters auf Zug unter der Elastizitätsgrenze.

C. Wir möchten nicht unterlassen darauf hinzuweisen, dass die angestrebten grossen Spannweiten infolge der wenig zahlreichen Stützpunkte den Vorteil einer grösseren Schonung des Grundeigentums aufweisen.

D. Aber auch in ästhetischer Hinsicht bedeuten die Leitungen mit grossen Spannweiten und schlanken eisernen Gitterträgern eine Verbesserung gegenüber den in kurzen Abständen von einander stehenden Holzmasten. Wir gestatten uns in dieser Hinsicht auf die zahlreichen Hochspannungsleitungen hinzuweisen, die in Norditalien die Energie von den am Südabhang der Alpen ausgenützten Wasserkraften nach der industriereichen Ebene führen und welche in der Landschaft kaum störend wirken.

E. Zum Schlusse möchten wir ferner nicht unterlassen, darauf hinzuweisen, dass der Bund Interesse daran hat, dass hinsichtlich Leitungen mit sehr hohen Betriebsspannungen, wie sie später in reichem Masse für den elektrischen Betrieb des Eisenbahnnetzes zur Verwendung kommen werden, Erfahrungen gesammelt und Verbesserungen angestrebt werden.

Gestützt auf die vorstehenden Ausführungen erlaubt sich die unterzeichnete Gesellschaft an den Hohen Bundesrat das höfliche

Gesuch

zu stellen, es möchte ihr der Bau der projektierten Leitung nach den beschriebenen modernen Gesichtspunkten unter Gewährung der nachstehenden sub a bis c beschriebenen Ausnahmen betreffend Beobachtung der Vorschriften gestattet werden, sofern die unter B 1) bis 5) aufgeführten Bedingungen erfüllt sind.

a) Art. 70 der Vorschriften betreffend Starkstromanlagen ist nur bei Kreuzungen mit Kantonsstrassen anzuwenden.

Er findet jedoch nicht Anwendung auf solche Kreuzungen mit Kantonsstrassen, bei welchen das eine Tragwerk der Ueberführungsspannweite weniger als 15 Meter vom Rand der zu überführenden Strasse steht und keinen Winkelpunkt des Leitungstracés bildet.

b) Art. 82 der Vorschriften betreffend Starkstromanlagen ist nicht anzuwenden.

c) Art. 9, 12 und 30 der Vorschriften betreffend Parallelführungen und Kreuzungen finden nur auf die Kreuzungen mit Hauptsträngen von staatlichen Schwachstromleitungen und von Bahnen Anwendung.

Indem wir unser Gesuch dem Hohen Bundesrat einer wohlwollenden Prüfung höflich empfehlen, zeichnen wir

mit vorzüglicher Hochachtung

Aktiengesellschaft für angewandte Elektrizität MOTOR,
gez. A. Nizzola. gez. pp. Ehrensperger.

Auszug aus dem Protokoll der Sitzung des schweizerischen Bundesrates.

Dienstag den 10. September 1912.

A.-G. Motor, Baden. Abweichungen von den Vorschriften betr. Strassen- und Leitungskreuzungen.
Eisenbahndepartement.

Antrag vom 5. September 1912.

Die A.-G. Motor in Baden hat am 9. Mai 1912 ein Gesuch um Bewilligung von Ausnahmen von den Vorschriften über Starkstromanlagen, sowie über Parallelführungen und Kreuzungen vom 14. Februar 1908 eingereicht. Wie der Eingabe der A.-G. Motor zu entnehmen ist, beabsichtigt diese Gesellschaft eine Hochspannungsleitung (ca. 70 000 Volt) von der Zentrale Beznau nach der Landesgrenze bei Schönenbuch zu erstellen. Diese Leitung soll in Frankreich fortgesetzt werden und zur Abgabe von elektrischer Energie an die „Société des Houillères de Ronchamp“ in Belfort dienen. Von der Zentrale Beznau bis nach Anwil soll die Leitung auf Holzgestängen mit normalen Spannweiten und von dort hinweg bis zur Landesgrenze auf Gittermasten mit grösseren Spannweiten erstellt werden. Das Gesuch der A.-G. Motor bezieht sich nur auf den zweiten Teil der Leitung. Die Gesellschaft beabsichtigt, soweit als Tragwerke Gittermasten vorgesehen sind, dieselben gestützt auf Art. 62 der Vorschriften betreffend Starkstromanlagen unter normalen Verhältnissen in Abständen von 150 bis 200 m aufzustellen.

Nach Einsicht der Berichte des Starkstrominspektorates und eines *Gutachtens der eidg. Kommission für elektrische Anlagen* wird entsprechend den Anträgen des Eisenbahndepartements beschlossen:

I. Die im Artikel 21 des Bundesgesetzes betreffend die elektrischen Schwach- und Starkstromanlagen vom 24. Juni 1902 vorgesehenen Kontrollstellen werden ermächtigt, der A.-G. Motor, Baden, für den Bau der Hochspannungsleitung vom Elektrizitätswerk Beznau aus über Münchenstein nach der französischen Grenze bei Réchésy *hinsichtlich des Teilstückes Anwil-Schönenbuch*, für welches eiserne Tragwerke und grosse Spannweiten vorgesehen sind, nachstehende Ausnahmen von den Vorschriften über elektrische Anlagen zu gestatten:

1. Art. 70, Ziffer 1 der Vorschriften betreffend Starkstromanlagen vom 14. Februar 1908 ist nur bei Kreuzungen mit Strassen mit erheblichem Verkehr anzuwenden. Er findet jedoch nicht Anwendung auf solche Kreuzungen mit Strassen mit erheblichem Verkehr, bei welchen das eine Tragwerk der Ueberführungsspannweite weniger als 15 Meter vom Rand der zu überführenden Strasse steht und keinen Winkelpunkt des Leitungstracés bildet.

2. Art. 82 der Vorschriften betreffend Starkstromanlagen ist nicht anzuwenden.

3. Die Art. 9, 12 und 30 der Vorschriften betreffend Parallelführungen und Kreuzgen sind nur auf die Kreuzungen mit Hauptsträngen von staatlichen Schwachstromleitungen und Bahnen anzuwenden.

II. An die Gestattung der unter Abschnitt I, Ziffer 1, 2 und 3 erwähnten Ausnahmen wird die Bedingung geknüpft, dass die Leitung auch dort, wo von den Vorschriften Ausnahmen bewilligt werden, hinsichtlich der Festigkeit der Tragwerke und der Leitungsdrahte mindestens denselben Grad von Sicherheit bieten soll, wie sie für eine gemäss den bestehenden Vorschriften mit normalen Spannweiten ausgeführte Leitung verlangt werden muss.

Protokollauszug an die A.-G. Motor in Baden mit Plan der Leitung in Münchenstein, ans Eisenbahndepartement (3 Expl.) mit den übrigen Beilagen, an die Obertelegraphendirektion, an Herrn Ständerat Geel in St. Gallen*) (2 Expl.), sowie ans Starkstrominspektorat des S. E. V. in Zürich.

Für getreuen Auszug, der Protokollführer:
gez. David.

Beschreibung der Leitungsanlage.

1. Allgemeines.

Das Tracé der Leitungsanlage ist aus Fig. 1 ersichtlich. Von der Hauptleitung steht zur Zeit die Strecke Anwil-Bottmingen ca. 30 km und Bott-

*) Präsident der Eidg. Kommission für elektr. Anl.

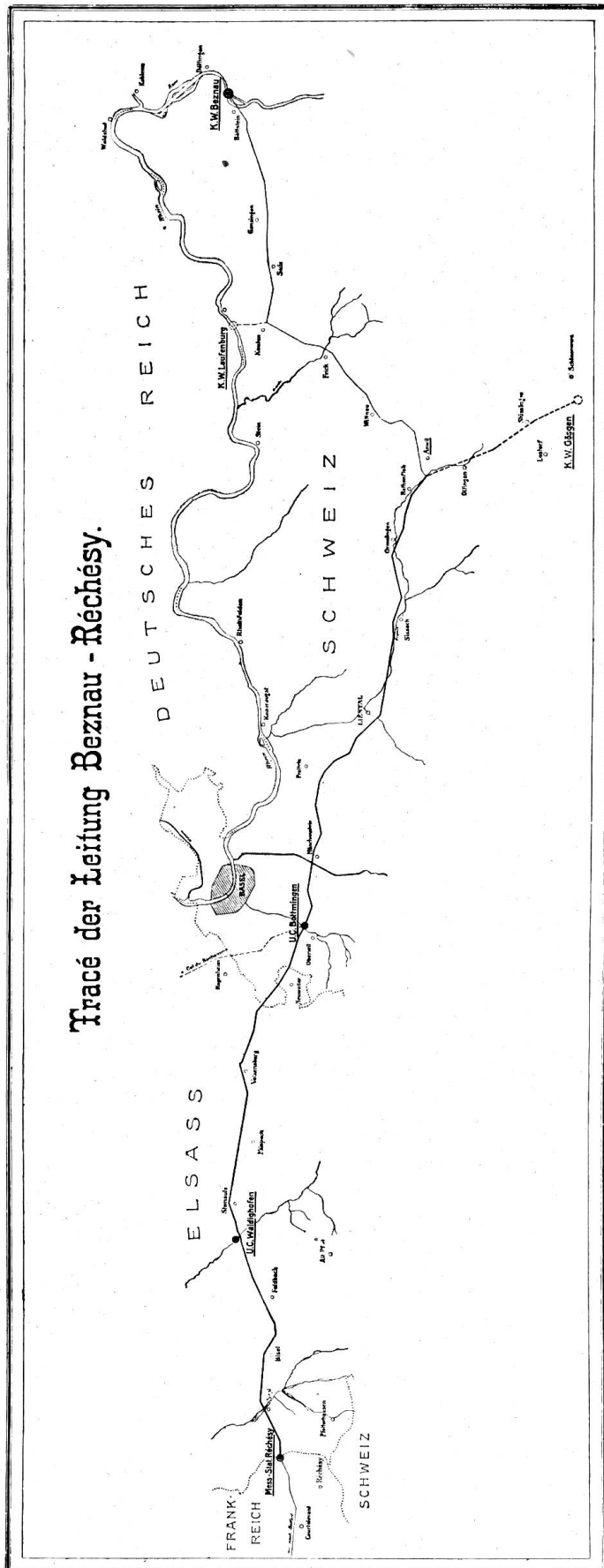


Fig. 1.

mingen-Réchésy ca. 34 km in Betrieb, während die Strecke Gösgen-Anwil ca. 9 km erst später erstellt wird. Eine vom Kraftwerk Beznau über Laufenburg kommende ca. 30 km lange Holzmastenleitung für 47 000 Volt ist in Anwil an obige Hauptleitung angeschlossen. Diese Holzleitung wird seinerzeit bis ins Werk Gösgen verlängert, um dann als Verbindungsleitung zwischen den 3 Werken Beznau, Laufenburg und Gösgen zu dienen, wodurch die Möglichkeit gegenseitiger Aushilfe in Störungsfällen geboten ist.

Das Teilstück Anwil-Bottmingen wird vorübergehend mit 47 000 Volt betrieben, ist aber mit Isolatoren für 70 000 Volt ausgerüstet, entsprechend der in Gösgen vorgesehenen Spannung. Die Masten sind so dimensioniert, dass ohne Schwierigkeit auch Isolatoren für 100 000 Volt montiert werden können.

In der in Bottmingen errichteten Unterzentrale erfolgt eine Transformierung von 47 000 auf 55,000 Volt mit Transformatoreneinheiten von 4000 KVA. Mit letzterer Spannung wird die Energie durch die Leitung Bottmingen-Réchésy über deutsches Gebiet zu der auf französischem Boden befindlichen Mess- und Schaltstation Réchésy dem Abgabepunkt an die Société des Houillères de Ronchamp geführt.

Unterwegs ist die in nächster Nähe der Leitung befindliche Unterzentrale Waldighofen, welche das 12 000 Volt-Verteilungsnetz der A.-G. Kraftversorgung Sundgau mit Strom versorgt, an die Leitung angeschlossen.

Von der Schalt- und Transformatorenstation Bottmingen aus ist die Weiterführung der Hauptleitung mit der Spannung von Gösgen nach dem Col du Bonhomme an der deutsch-französischen Grenze in den Vogesen vorgesehen, zur Stromlieferung einerseits an die Elsässischen Kraftwerke A.-G. in Schlettstadt und andererseits an die Compagnie Lorraine d'Electricité in Nancy.

2. Anordnung der Leitung.

Sowohl die Strecke Anwil-Bottmingen, als auch die Strecke Bottmingen-Réchésy sind nach dem Weitspannsystem mit Trag- und Abspannmasten gebaut. Die Berechnung ergab bei den vorliegenden Verhältnissen eine wirtschaftlichste Spannweite von etwa 180 m. Die Stützpunkte bestehen aus Gittermasten mit Betonsockel, und die Leiter aus Kupferseilen. Der Querschnitt der letzteren wurde unter Zugrundelegung eines maximalen Effektverlustes von ca. 10 % ermittelt. Wegen seiner grösseren Geschmeidigkeit, welche namentlich bei den Aufhängestellen wünschenswert ist, wurde dem Seil gegenüber Draht der Vorzug gegeben.

Ueber die Mastspitzen ist, mit den Masten gut leitend verbunden, ein Erdseil aus Stahl geführt. Die guten Eigenschaften solcher Erdseile in Bezug auf Betriebssicherheit einer Leitung sowie einwandfreie Erdung aller Masten, dürften allgemein bekannt sein. (E. T. Z. 1914 Seite 1 Prof. Petersen: Schutzwert von Blitzseilen. Elektrotechnik und Maschinenbau XXXI. Jahrg. Heft 37 G. Capart: Die atmosph. Erscheinungen und die Störungen, welche durch dieselben in den elektr. Verteilungsnetzen hervorgerufen werden.)

Die Strecke Anwil-Bottmingen ist mit Hänge- und Abspannisolatoren (Fig. 2 und 3), die Strecke Bottmingen-Réchésy dagegen mit Stützisolatoren (Fig. 4) ausgerüstet.

3. Daten der Leitungsanlage und Grundlagen für deren Berechnung auf Festigkeit.

Daten.

Strecke Anwil-Bottmingen: 70 000, eventuell 100 000 Volt, Spannweite 180 m.

Montiert wurden: 6 Kupferseile von 60 mm² Querschnitt, 10 mm Durchmesser, Bruchfestigkeit 40 kg/mm² [Seilkonstruktion: 1 Kerndraht mit 6 links und 12 rechts gewundenen Drähten]; 1 Stahlseil (Erdseil) 40 mm² Querschnitt, 8 mm Durchmesser, Bruchfestigkeit 80 kg/mm², 7-drähtig.

Strecke Bottmingen-Réchésy: 55 000 Volt, Spannweite 180 m.

Die Masten sind vorgesehen für: 6 Kupferseile von 50 mm² Querschnitt, 9 mm Durchmesser und 1 Stahlseil von 40 mm² Querschnitt, 8 mm Durchmesser.

Montiert wurden: 3 Kupferseile von 50 mm², 1 Stahlseil von 40 mm² [Seilkonstruktion wie oben].

Berechnung über Beanspruchung und Durchhang der Seile.

In Uebereinstimmung mit den Schweiz. Vorschriften für Starkstromanlagen (Art. 49) welche bestimmen, dass bei den tiefsten in Betracht kommenden Temperaturen mindestens fünffache Sicherheit gegen Drahtbruch unter blosser Berücksichtigung des Eigengewichtes vorhanden sein muss, wird die Beanspruchung auf 6 kg/mm² bei - 25° C sowohl für das Kupfer wie auch für das Stahlseil festgesetzt.

Für den Durchhang und die Spannung im Seil werden nach der folgenden Berechnungsweise unter Berücksichtigung der Dehnung durch Temperatur und Elastizität die aus nachstehender Tabelle ersichtlichen Zahlen ermittelt:

$$f_1 = \frac{P_1 d^2}{8 k_1}; \quad f_0 = \frac{P_0 d^2}{8 k_0}$$

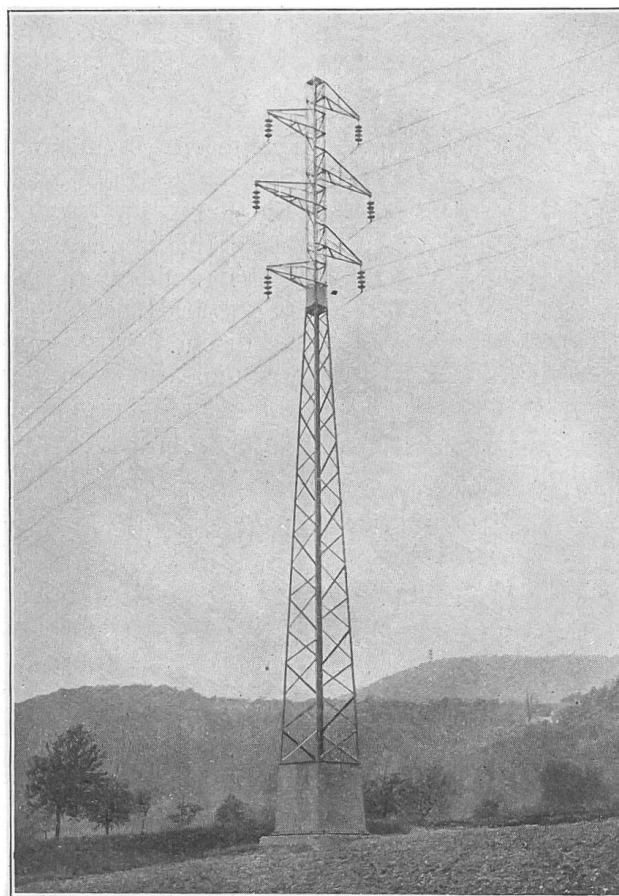


Fig. 2.

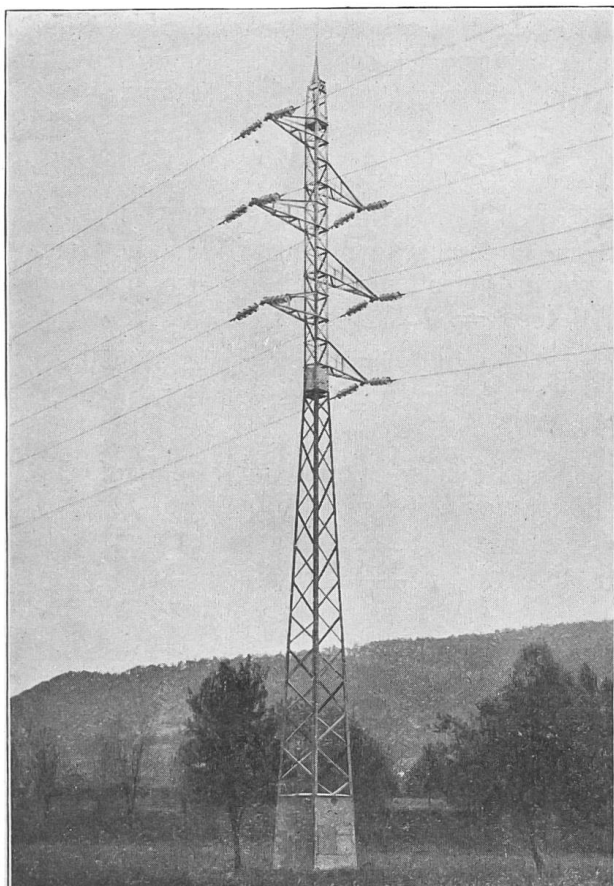


Fig. 3.

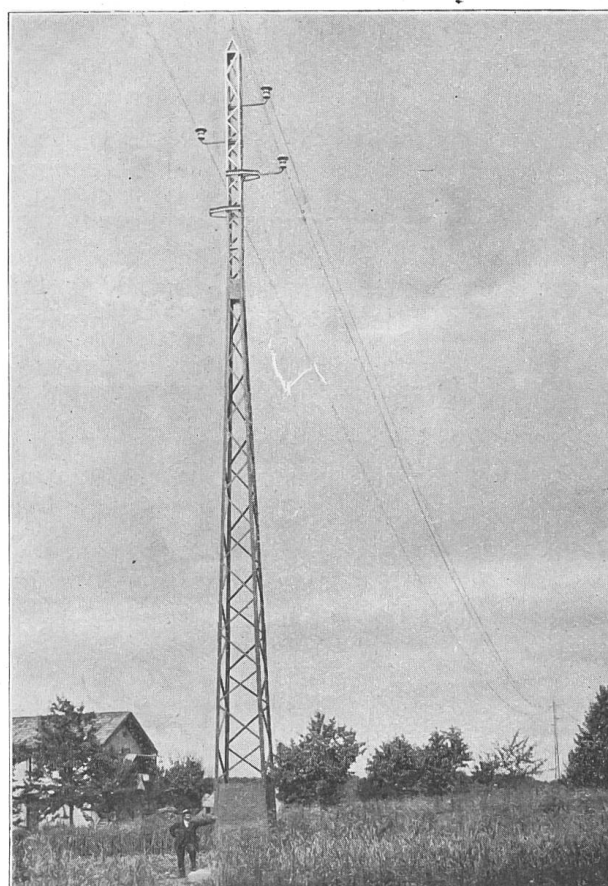


Fig. 4.

und

$$f_1^3 - f_1 [f_0^2 + \frac{3}{8} a d^2 (t-t_0) - \frac{3}{8} \epsilon d^2 k_0] - \frac{3}{8} \epsilon d^2 \frac{P_1}{8} d^2 = 0$$

worin:

- d = Spannweite in m = 180
- f_0 = Durchhang bei - 25° C. in m
- f_1 = Durchhang im zweiten Zustand in m
- k_0 = Beanspruchung kg/mm² bei - 25° C. = 6 kg/mm²
- k_1 = Beanspruchung im zweiten Zustand
- P_0 = spezifische Belastung kg/mm² pro lauf. Meter Leiterlänge
- P_1 = spezifische Belastung kg/mm² pro lauf. Meter Leiterlänge im zweiten Zustand
- t_0 = Anfangstemperatur = - 25° C
- t = Temperatur im zweiten Zustand in Centigrad
- a = Wärmeausdehnungskoeffizient, für Kupfer = 0,00017
für Stahl = 0,00011
- ϵ = Elastischer Ausdehnungskoeffizient, für Kupfer = 0,00008
für Stahl = 0,000077

Leiter:	Querschnitt mm ²	Temperatur in °C	Durchhang in m	Spannung im Draht kg mm ²
Kupferseil	60	- 25	6,07	6,0
"	60	+ 40	7,02	5,2
" mit Schneewulst von 80 mm \varnothing Spez. Gewicht des Schnees = 0,16	60	0	7,00	12,9
"	50	- 25	6,07	6,0
"	50	+ 40	7,02	5,2
"	50	0	7,05	14,35
Stahlseil	40	- 25	5,48	6,0
"	40	+ 40	6,21	5,3
"	40	0	6,65	17,0

Die Einführung obiger Ansätze für die Schneebelastung wurde vom Eidg. Starkstrominspektorat gewünscht. Die Masthöhe wurde unter Zugrundelegung eines minimalen Abstandes des Leiters vom Erdboden von 6,5 m beim grössten Durchhang bestimmt.

Berechnung der Masten.

Bei der Berechnung der Masten wird das Erdseil nur in Bezug auf Winddruck und bei Winkeln berücksichtigt, hingegen nicht in Bezug auf einseitigen Zug. Winddruck nach den Vorschriften (Art. 60, 2) 100 kg/m² senkrecht getroffene Fläche, ⁷/₁₀ davon auf cylindrische Flächen. Spezifisches Gewicht des Betons = 2,2.

a) Abspannmast. Voller einseitiger Zug mit 6 kg/mm² im Kupfer plus Winddruck von 100 kg/m² im ungünstigsten Sinne, also in der Leitungsrichtung von der Seite her auf welcher die Drähte gerissen gedacht sind.

Bei dieser Belastung ist die maximale zulässige Beanspruchung im Eisen auf Zug, Druck und Biegung 1200 kg/cm². Schrauben 800 kg/cm².

Zulässige Knickspannung für $\frac{l}{r} > 96$ ist $k = \frac{7070}{\left(\frac{l}{r}\right)^2} \text{ t/cm}^2$

für $\frac{l}{r} < 96$ aber $k = 1,2 - 0,0045 \frac{l}{r} \text{ t/cm}^2$

wobei l = freie Knicklänge in cm und $r = \sqrt{\frac{J}{F}}$ = den Trägheitsradius in cm bedeutet. Mastquerschnitt quadratisch, Betonfundament für einfache Sicherheit gegen Kippen ohne Berücksichtigung des Erddruckes gerechnet; spez. Gewicht des Betons = 2,2.

b) Winkelmasten mit Abspannisolatoren versehen werden unter den gleichen Bedingungen wie die Abspannmasten berechnet, wobei immer darauf Rücksicht zu nehmen ist, dass die vom resultierenden Winkelzug herrührende Beanspruchung im Eisen wie oben 1200 kg/cm² bzw. die oben vorgeschriebene maximal zulässige Knickspannung nicht überschreitet. Die Ermittlung der Resultierenden erfolgt unter Annahme einer Schneewulst von 80 mm Durchmesser von einem spezifischen Gewicht von 0,16 sowohl an den Kupferseilen wie auch am Stahlseil, ohne Berücksichtigung von Wind. Betonfundament für einfache Sicherheit gegen Kippen ohne Berücksichtigung des Erddruckes.

c) Tragmasten. Winddruck auf Mast und nackte Kabel quer zur Leitungsrichtung. Bei dieser Belastung wird die maximal zulässige Beanspruchung im Eisen auf Zug, Druck und Biegung zu 1200 kg/cm angenommen. Zulässige Knickspannung wie oben; Mastquerschnitt quadratisch; Betonfundament für einfache Sicherheit gegen Kippen ohne Berücksichtigung des Erddruckes.

d) Masten für Bahnkreuzungen werden nach den bestehenden Bundesvorschriften berechnet. —

Für die deutsche Strecke zwischen Schönenbuch und Réchésy kamen ähnliche Grundlagen, jedoch entsprechend den deutschen Vorschriften zur Anwendung.

4. Konstruktive Durchbildung der Stützpunkte.

Die Stützpunkte unterscheiden sich, wie aus den vorstehenden Rechnungsgrundlagen ersichtlich, in Trag- und Abspannmasten; letztere, stark dimensioniert, sind etwa alle 1 bis 1,5 km in die Leitung eingeschoben. Die normale Masthöhe in der Ebene beträgt 14 m bis zum untersten Draht und ca. 23 m bis zur Spitze. Es kamen 7 Masttypen in Abstufung von 2 zu 2 m von 8–20 m Höhe bis zum untersten Draht zur Verwendung. Die vorkommenden Spannweiten liegen zwischen 16 und 225 m. Diese grosse Differenz wurde hinsichtlich Winddruck bei der Berechnung der Tragmasten in der Weise berücksichtigt, dass die Masten in 2 Gruppen eingeteilt wurden.

Es wurde das aus *Fig. 5* und *6* ersichtliche Stangenbild gewählt, welches weitgehende Sicherheit gegen eine Berührung der Leiter, sei es durch seitliches Ausschwingen, oder auch durch Heraufschnellen bietet. Die zwei Leitungsstränge können unabhängig von einander betrieben werden; sie sind links und rechts des Mastkopfes angeordnet, sodass während des Betriebes an einem Strang gearbeitet werden kann. Die Ausleger für Hängeisolatoren sind so dimensioniert und distanziert, dass durch einfaches Anhängen je zweier weiterer Isolatorelemente an die vorhandenen 4-gliedrigen Ketten die Leitung für eine Betriebsspannung von 100 000 Volt geeignet wird. Eine Prüfung mittelst der von *Peek* angegebenen approximativen Rechnungsweise über Koronaverluste hat ergeben, dass bei der gewöhnlichen Leiterdistanz und dem Leiterdurchmesser von 10 mm diese Verluste in sehr mässigen Grenzen bleiben. Die Anordnung der Leiter in ungleichseitigen Dreiecken hat bei der in Frage kommenden Leitungslänge und vorläufigen Spannung keine Nachteile, indem, wie Messungen in Réchésy gezeigt haben, die Spannungen zwischen den 3 Phasen keine Differenzen aufweisen.

Eine Neuerung, die sich als vorteilhaft erwiesen hat, stellt die Konstruktion und Befestigung der Isolatorenstützen auf dem mit Stützisolatoren ausgerüsteten 55 000 Volt-Leitungsstück Bottmingen-Réchésy dar. Siehe *Fig. 7*.

Die Stütze besteht aus Profileisen mit trapezförmigem Querschnitt und wird ohne jede Schraube mittelst Keilen am Mast befestigt. Die verwendeten Stützen halten einen einseitigen Zug von 700 kg ohne bleibende Deformation aus.

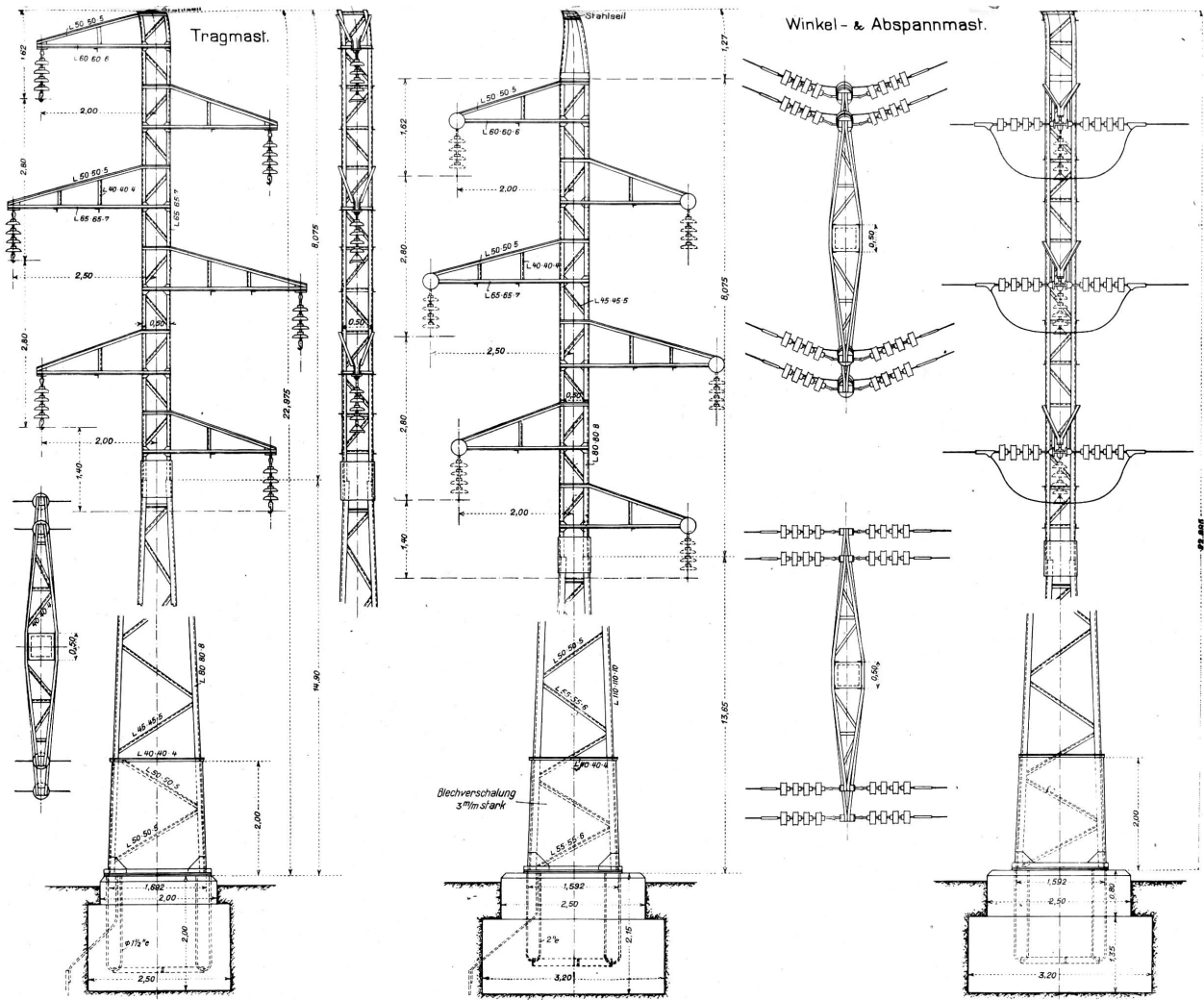


Fig. 5.

Sämtliche Mastoberteile sind feuerverzinkt, die Unterteile dagegen mit Oelfarbe gestrichen; eine Erneuerung des Anstriches kann also ohne Ausschalten der Leitung vorgenommen werden. Mastunter- und Oberteil sind mittelst 4 Stossblechen verschraubt. Die Maste sind mit auf allen 4 Seiten parallel laufenden Diagonalen konstruiert. Als freie Knicklänge für die Berechnung der Eckpfosten wurde die Spreizung zweier Diagonalen, als Trägheitsmoment J_{ξ} bezogen auf die zu einem Winkelschenkel parallele Axe eingesetzt.

Die Befestigung der Maste auf dem Betonfundament erfolgt mittelst Ankerschrauben, Fig. 5 und 6, eine Anordnung die etwas mehr Eisengewicht erfordert als bei Einbetonierung der verlängerten Eckpfosten, jedoch den Vorteil hat, dass die Fundamente unabhängig von der Anlieferung der Maste erstellt werden können. Dieser Umstand war in vorliegendem Falle ausschlaggebend, indem die Frist innert welcher die Leitung erstellt werden musste, eine kurze war, zudem musste für die Betonierung Rücksicht auf die Frostperiode genommen werden.

Jeder Mast ist mittelst einer verzinkten Eisenblechplatte von 1 m² Gesamtoberfläche geerdet, und ausserdem sind sämtliche Masten durch das bereits erwähnte Erdseil miteinander verbunden. Eine Anzahl exponierter Stützpunkte sind mit auf der Spitze angebrachter Blitzableiterstange versehen.

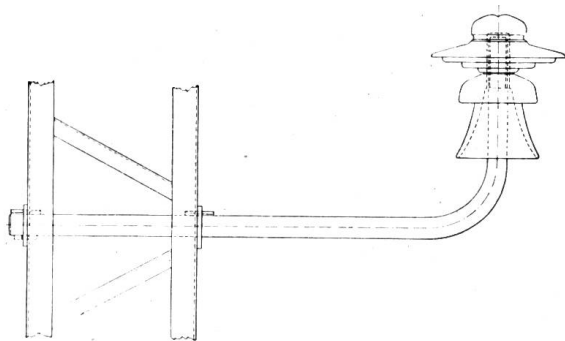


Fig. 7.

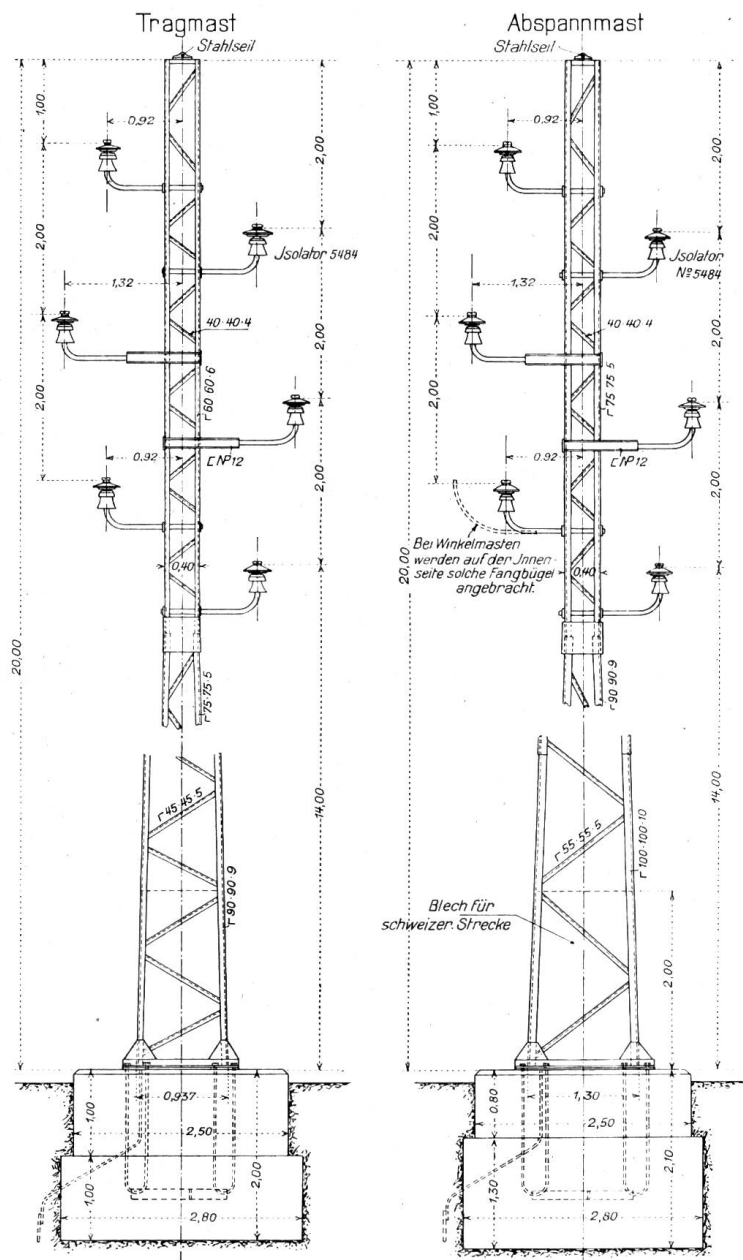


Fig. 6.

Die Masten auf Schweizergebiet erhielten am Fuss eine 2 m hohe Blechverschalung, welche das Besteigen der Türme durch Unberufene verhindern soll; auf der deutschen Strecke kamen Stacheldrahtkränze zur Anwendung. In gewissen Abständen sind an geeigneten Punkten die Mastfüsse als abgedeckter Raum zur Aufnahme von Reservematerial und Werkzeug ausgebildet worden.

Die bei uns (im Gegensatz zu amerikanischen Tragwerken) übliche Mastkonstruktion mit kleiner Basis bedingt grosse Fundamente; um

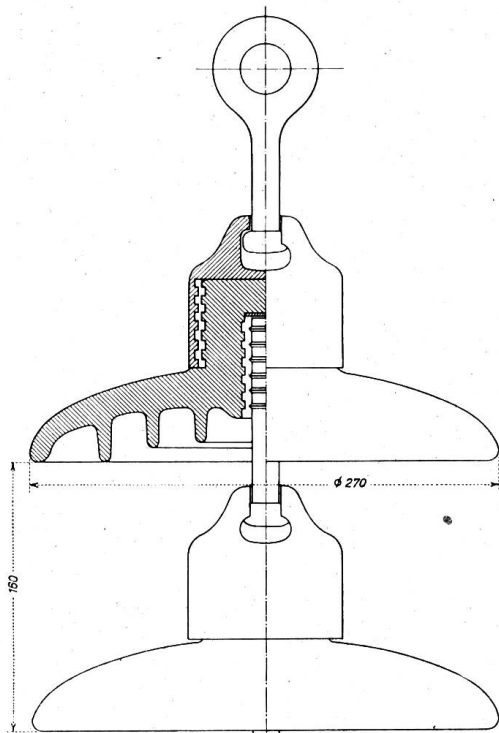
nicht zu viel Terrain an der Oberfläche in Anspruch zu nehmen, wurden die grösseren Sockel-Typen nach oben verjüngt ausgeführt.

Die Bahn- und Postkreuzungen auf der deutschen Strecke wurden mit der sogenannten bruchsicheren Aufhängung ausgeführt.

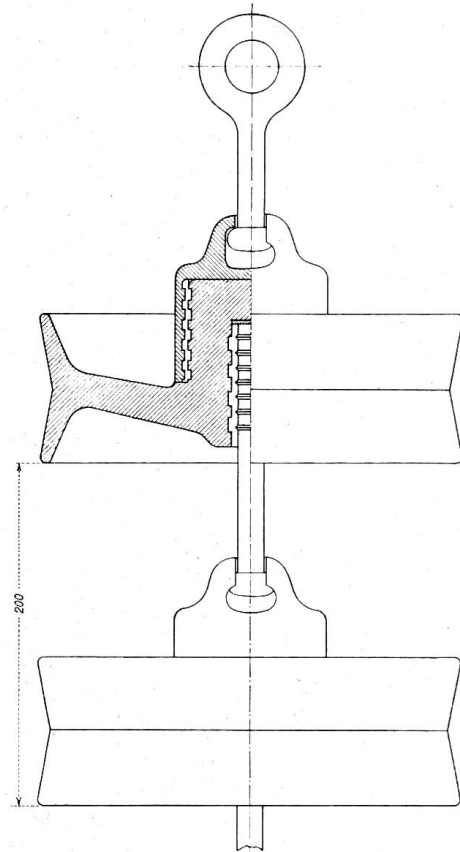
5. Isolatoren.

Für die ganze Leitung wurde als Isolatormaterial Porzellan gewählt. Hänge- und Abspannisolatoren der Strecke Anwil-Bottmingen sind, der im montierten Zustand von einander verschiedenen Lage und deshalb ungleichen Regenbeeinflussung wegen, von verschiedener Form, dagegen ist die Art der Aufhängekonstruktion zwischen den einzelnen Elementen bei beiden Typen die gleiche. Sie besteht aus einer Weichgusskappe mit Pfanne und Splint bzw. aus einem Stahlbolzen mit Knopf, welche Teile verzinkt und mittelst Cement auf bzw. in den Isolator gekittet sind. Der Durchmesser der Isolatoren beträgt 270 mm für die Hänge-, und 250 mm für die Abspanntype. Die Aufhängung am Mast erfolgt mittelst Oese. Der Leiter wird in besonderen Seilklemmen gehalten.

Sämtliche Elemente, sowohl der Abspann- wie auch der Hängeisolatoren wurden vor der Versendung einer angemessenen mechanischen und elektrischen Prü-



4 Isolatoren
Fig. 8.



4 Isolatoren
Fig. 9.

fung unterzogen. Die verwendeten 4gliedrigen Ketten besitzen bei 70 000 Volt Betriebsspannung und 5 mm Regen p. Min. unter 45° ca. 3fache Sicherheit gegen Ueberschlag. Die an einer Kette vorgenommene Zerreißprobe ergab Abreißen des Porzellans unterhalb der Kappe bei 4500 kg.

Als Stützisolatoren auf der Strecke Bottmingen-Réchésy wurden zweiglockige, mit Cement zusammengekittete sogenannte Kammerisolatoren verwendet. Sicherheitsgrad gegen Ueberschlag bei 55 000 Volt Betriebsspannung und Regen wie oben etwas über 2fach. Die Durchschlagsspannung liegt viel höher. Mechanische Festigkeit bei horizontalem Zug am Hals mindestens 2500 kg.

6. Montage.

Die Montage derartiger Leitungen erfordert, um ein rasches und sicheres Arbeiten zu ermöglichen, gut geschultes Personal und genügende maschinelle Einrichtungen. Letztere müssen den jeweiligen Verhältnissen angepasst werden und sind sowohl für das Stellen der Masten wie für den Seilzug erforderlich. Die Masten kamen in Unter- und Oberteil zerlegt, sowie mit demontierten Auslegern zur Versendung, wurden am Standort liegend zusammengeschrubt, mit Isolatoren versehen und dann aufgerichtet. Für das Aufdrehen der Stützisolatoren auf die Stützen fanden Jutelappen Verwendung, ein Verfahren, das sich gut bewährt hat.

Der Seilzug erfolgte über an den Masten befestigte Rollen, das Einstellen der Durchhänge nach eigens angefertigten Tabellen und Kurven, in welchen die Seilspannung wie auch der Durchhang für alle vorkommenden Spannweiten und Temperaturen angegeben sind. Es wurde sowohl das Einstellen auf Seilspannung mittelst Dynamometer, wie auch auf Durchhang mittelst Visieren von Mast zu Mast durchgeführt und gute Uebereinstimmung der Resultate beider Methoden gefunden. Letzteres Verfahren gibt etwas mehr Arbeit, ist aber, weil die Rollenreibung ausser Betracht fällt, zuverlässiger. Das Spannen der Seile erfolgt von Abspannmast zu Abspannmast, wobei Winkelmasten zur letzteren Masttype gerechnet werden. Das bei Holzmastenleitungen übliche Ausregulieren aller übrigen nach einem eingestellten Leiter ist hier nicht mehr zugänglich, indem erfahrungsgemäss dabei ganz unzulässige Differenzen im Durchhang auftreten. Jedes Seil muss daher für sich eingestellt werden.

Die Abspannmasten der Strecke Anwil-Bottmingen sind, wie aus Figur 3 hervorgeht, mit 2 Isolatorenketten pro Leiter versehen. Letzterer wird durch die Klemmen der beiden Ketten derart festgehalten, dass ein Gleiten ausgeschlossen ist, und bildet zwischen denselben eine Schleife. Bei starken Winkeln ist auf der Aussenseite ein dritter Isolator (Hängekette) zum Halten der Schlinge notwendig.

Bei der Stützisolatorenstrecke Bottmingen-Réchésy fand in der Geraden ein Kopfarrretierbund mittelst zweier eigenartig gebogener Bügel aus Kupferdraht, welche den Zug auf den Hals des Isolators übertragen, Verwendung. Bei Winkeln wurde der sogenannte Böglbund ausgeführt. Auf dieser Strecke musste in denjenigen Fällen, bei welchen zwei sehr verschiedene Spannweiten aufeinanderfolgten, in der Weise hierauf Rücksicht genommen werden, dass bei den extremen Temperaturen kein unzulässiger einseitiger Zug auftritt.

Für die Verbindungen der Stahlseile wurden Konusverbinder, für diejenigen der Kupferseile Schraubenverbinder in der im Handel erhältlichen Ausführung verwendet. Versuche mit beiden Typen haben eine Bruchfestigkeit von ca. 94 % der vollen Seilfestigkeit ergeben.

7. Erstellungsfrist und hauptsächlich an der Materiallieferung und Montage beteiligte Firmen.

Die ganze Strecke von Anwil bis Réchésy ist innert 9 Monaten von der erfolgten ersten Materialbestellung an gerechnet fertiggestellt und in Betrieb genommen worden. Dabei ist zu berücksichtigen, dass die Erwerbung der Durchleitungsrechte mit erheblichen Schwierigkeiten und daraus resultierenden Verzögerungen verbunden war.

Materiallieferanten:

für die Masten: die A.-G. für Verzinkerei und Eisenkonstruktion vorm. Jakob Hilgers in

Rheinbrühl und die A.-G. Kummler & Matter in Aarau,

für die Isolatoren: die Porzellanfabrik Ph. Rosenthal & Co., Selb, in Bayern,

für die Isolatorenstützen: die Gesellschaft der L. von Roll'schen Eisenwerke, Gerlafingen.

Unternehmerin für die Montage: A.-G. Kummler & Matter, Aarau.

Die Projektierung, Materialbeschaffung und Bauleitung sind von der A.-G. Motor in Baden ausgeführt worden.



Berichtigung. a) Zum Artikel *Bauer über Oelschalter*, Bulletin No. 1: Auf Seite 25 ist in der Legende zu Fig. 11 Punkt 4 wie folgt richtig zu stellen:

$$4 \text{ Verlauf von } \frac{\{ \mathcal{E} \sin \omega t - (g + a \cdot a \cdot t) \}^2}{4 w_a^2}$$

b) Zum Artikel *Wyssling betr. Symbole*, Bulletin No. 1: Auf Seite 9, Zeile 31, soll es heissen 550 Fusspfund statt 150.