

Zeitschrift: Bulletin de l'Association suisse des électriciens
Herausgeber: Association suisse des électriciens
Band: 6 (1915)
Heft: 1

Artikel: Speisung von Röntgenröhren mittels maschinell erzeugter unsymmetrischer Wechselspannungen
Autor: Farny, J.L.
DOI: <https://doi.org/10.5169/seals-1056323>

Nutzungsbedingungen

Die ETH-Bibliothek ist die Anbieterin der digitalisierten Zeitschriften. Sie besitzt keine Urheberrechte an den Zeitschriften und ist nicht verantwortlich für deren Inhalte. Die Rechte liegen in der Regel bei den Herausgebern beziehungsweise den externen Rechteinhabern. [Siehe Rechtliche Hinweise.](#)

Conditions d'utilisation

L'ETH Library est le fournisseur des revues numérisées. Elle ne détient aucun droit d'auteur sur les revues et n'est pas responsable de leur contenu. En règle générale, les droits sont détenus par les éditeurs ou les détenteurs de droits externes. [Voir Informations légales.](#)

Terms of use

The ETH Library is the provider of the digitised journals. It does not own any copyrights to the journals and is not responsible for their content. The rights usually lie with the publishers or the external rights holders. [See Legal notice.](#)

Download PDF: 18.01.2025

ETH-Bibliothek Zürich, E-Periodica, <https://www.e-periodica.ch>

SCHWEIZ. ELEKTROTECHNISCHER VEREIN

BULLETIN

ASSOCIATION SUISSE DES ÉLECTRICIENS

Erscheint monatlich mit den Jahres-Beilagen „Statistik der Starkstromanlagen der Schweiz“ sowie „Jahresheft“ und wird unter Mitwirkung einer vom Vorstand des S. E. V. ernannten Redaktionskommission herausgegeben.

Alle den Inhalt des „Bulletin“ betreffenden Zuschriften sind zu richten an das

Generalsekretariat

des Schweiz. Elektrotechnischen Vereins,
Neumühlequai 12, Zürich 1 - Telephon 9571

Alle Zuschriften betreffend Abonnement, Expedition und Inserate sind zu richten an den

Verlag: Fachschriften-Verlag & Buchdruckerei
A.-G., Zürich

Bahnhofstrasse 61, Zürich I (Telephon 6741)

Abonnementspreis
für Nichtmitglieder inklusive Jahresheft und Statistik:
Schweiz Fr. 15.—, Ausland Fr. 25.—.
Einzelne Nummern vom Verlage Fr. 1.50 plus Porto.

Publié sous la direction d'une Commission de Rédaction nommée par le Comité de l'A.S.E.

Ce bulletin paraît mensuellement et comporte comme annexes annuelles la „Statistique des installations électriques à fort courant de la Suisse“, ainsi que l'„Annuaire“.

Prière d'adresser toutes les communications concernant la matière du „Bulletin“ au

Secrétariat général

de l'Association Suisse des Electriciens
Neumühlequai 12, Zurich 1 - Téléphone 9571

Toutes les correspondances concernant les abonnements, l'expédition et les annonces, doivent être adressées à l'éditeur:

Fachschriften-Verlag & Buchdruckerei S. A.
Zurich

Bahnhofstrasse 61, Zurich I (Téléphone 6741)

Prix de l'abonnement annuel (gratuit pour les membres de l'A.S.E.), y compris l'Annuaire et la Statistique, Fr. 15.— pour la Suisse, Fr. 25.— pour l'étranger.
L'éditeur fournit des numéros isolés à Fr. 1.50, port en plus.

VI. Jahrgang
VI^e Année

Bulletin No. 1

Januar 1915
Janvier 1915

Speisung von Röntgenröhren mittels maschinell erzeugter unsymmetrischer Wechselspannungen.

Von Prof. J. L. Farny, Zürich.

Im „Bulletin des Schweizerischen Elektrotechnischen Verein, Jahrgang I, 1910, Heft 1 und 2, ferner Jahrgang III, Heft 2“ ist bereits auf die Möglichkeit der Speisung von Röntgenröhren mittels periodischen unsymmetrischen Wechselspannungen, welche einen maschinellen Ursprung aufweisen, hingewiesen worden.

Bei den ersten Versuchen gelang es nicht, ohne Zwischenschalten einer Funkenstrecke, das Durchströmen eines von den negativen Spannungshalbwellen stammenden Stromes durch die Röhre hintanzuhalten. Da aber die Funkenstrecke sehr leicht aktiv wird, das heisst Hochfrequenzströme erzeugt, welche beide Richtungen aufweisen, so ist dieses Zwischenschalten einer Funkenstrecke zur Verhütung des negativen, sogenannten Schliessungsstromes eigentlich nur ein Palliativmittel. Die gewöhnlichen polarisierten Messinstrumente und sogar der Messschleifenoscillograph lassen bei solchem Betrieb der Röhre allerdings nur einen einseitig gerichteten Strom erkennen, allein der darüber gelagerte Hochfrequenzstrom geht in beiden Richtungen durch die Röhre, so dass dieselbe doch Schliessungsstrom, wenn auch in geringerem Mass, erhält.

Bei den späteren Versuchen wurde der bei den ersten verwendete Hochspannungstransformator, welcher eine zu grosse elektrodynamische Eigenkapazität aufwies, durch einen speziell gebauten Transformator (der im erwähnten Bulletin, Jahrgang III, beschrieben ist), ersetzt und dadurch die unwillkommene Funkenstrecke entbehrlich gemacht. Es gelang also einen nur nach einer Richtung fliessenden Strom direkt aus den Transformator-klemmen in richtiger Weise durch eine Röntgenröhre zu treiben. Freilich war die Grösse dieses Stromes noch gering. Bei Verwendung der Polzacken im Alternator, die zu den ersten Versuchen dienten, ergab sich als arithmetischer Mittelwert 1,28 Milliampère. Jeder Versuch, diesen Strom durch Aenderung der Geschwindigkeit oder der Erregung des Spezialgenerators zu vergrössern, führte zur Miterzeugung eines Schliessungsstromes.

Durch eine erste Abänderung der Polschuhform war es dann möglich (vide Fussnote im Bulletin S. E. V. Jahrgang III, Seite 36), unter sonst gleichen Umständen, einen nahezu dreifachen Stromwert zu erhalten.

Die Figuren 2a und 2b vorliegender Arbeit veranschaulichen diese Polschuhform. Weshalb sie so gewählt wurde, wird aus dem nachfolgenden hervorgehen.

Nach den im erwähnten zweiten Aufsatz vermerkten Experimenten scheint die Vorstellung, es wirke der Transformator beim Verschwinden der positiven Spannung, also im Moment des Ueberganges von der positiven zur negativen Halbwelle, als ein sich entladender Kondensator, berechtigt, da ja in vielen Oscillogrammen gedämpfte Schwingungen, die unmittelbar diesem Augenblick folgen, registriert wurden.

Es ist nun der in den dort mitgeteilten Oscillogrammen (siehe die Abbildungen 12, 13 und 14) ersichtliche, unmittelbar dem positiven Stromimpuls durch die Röhre folgende kleine, spitze, negative Stromstoss offenbar der an den Transformatorenklemmen auftretenden ersten oscillatorischen negativen Spannungsamplitude zuzuschreiben. Sollte dieser negative Stromstoss vermieden werden, so war dies durch Verhinderung der oscillatorischen Entladung zu erzielen.

Erste Bedingung um eine oscillatorische Entladung eines Kondensators zu erhalten ist aber, dass der erste Entladungsstromstoss genügend rasch erfolgen kann; in den angeführten Fällen war also der betreffende initiale Stromstoss hinlänglich rapid. Wird hingegen dieser erste Entladungsstrom eines Kondensators, respektive hier des Transformators, in seiner

Ausbildung hintangehalten, so kann eine oscillatorische Entladung desselben nicht entstehen. Daher war darnach zu trachten, als erste Verbesserung die ausserordentlich rasche Abnahme der positiven Spannungshalbwelle zu verzögern.

Ein Grund, die Zeitdauer des Anwachsens der positiven Spannungshalbwelle zu verkleinern, ist nicht vorhanden. Daher wurde diesbezüglich nur getrachtet, die Oberschwingungen der Spannungswellen, welche von der Nutung herrühren, möglichst hintanzuhalten.

Die Figur 1 vorliegender Mitteilung zeigt die in erster Linie prinzipiell angestrebte zeitliche Variation der periodischen Spannungswelle. Die Zeiten sind in dieser Figur auf der Abscissenaxe von links nach rechts, und die Momentanwerte der Spannung als Ordinaten abgetragen. Zu bemerken ist, dass der Inhalt der Fläche,

welche durch die positive Kurve und die Abscissenaxe begrenzt ist, gleich ist demjenigen, der von der negativen Kurve und der Abscissenaxe umrahmt wird.

Diese periodische Spannungsvariation zu verwirklichen diente bei dem Versuch, von dem in der Fussnote auf Seite 36, Jahrgang III des „Bulletin des S. E. V.“ die Rede ist, die Polform nach Fig. 2a und 2b, welche hier folgen. Fig. 2a zeigt die Ansicht des Poles vom Wellenende aus gesehen. Fig. 2b stellt die Abwicklung der Poloberfläche dar, durch welche die Kraftlinien senkrecht austreten. Das Mass 11 mm entspricht fast genau der Nutenteilung. Man sieht sofort ein, dass in-

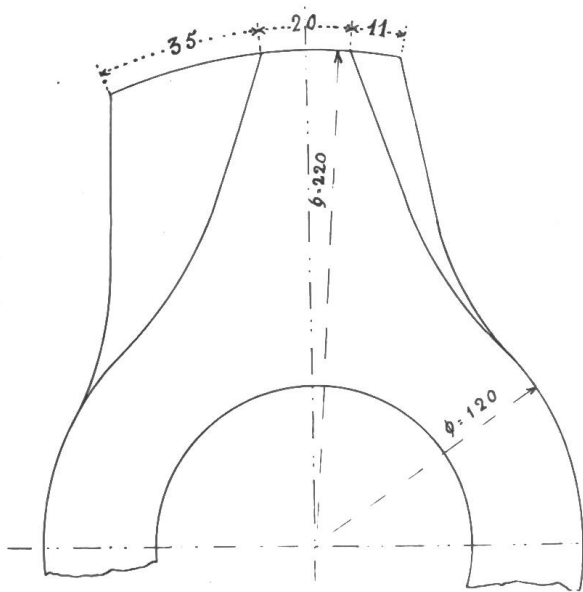


Fig. 2a. Ansicht der Polzacke in Richtung der Maschinenaxe gesehen.

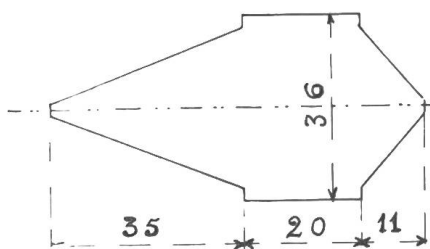


Fig. 2b. Abwicklung der zur Bohrung parallelen Polzackenoberfläche.

(Bei früheren Versuchen verwendete Polform; vide Bulletin S. E. V., Jahrgang III, S. 36, Fussnote.)

folge der spitzen Form und der Dimensionierung dieses, bei der Bewegung vorangehenden Teiles, sich die Fluxzunahme in den Ankerspulen allmählig gestaltet und von Nute zu Nute gleichmässig erfolgt. Auch der Teil des Poles, bei dem das Mass 35 mm steht, trägt etwas zur Dämpfung der Schwingungen, welche von den Nuten herrühren, bei, aber der mit der hier angewandten Form verfolgte Hauptzweck ist die zeitliche Verlängerung des Abnahmezustandes der positiven Spannungshalbwelle.

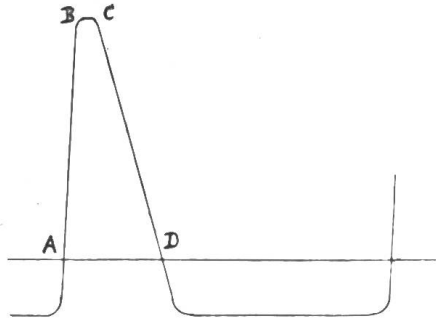


Fig. 1. Prinzipieller, zeitlicher Verlauf der elektromotorischen Kraft, die in dem Spezialgenerator (No. 2) entsteht, wenn in demselben die Polzacken nach Fig. 2a und 2b geformt sind.

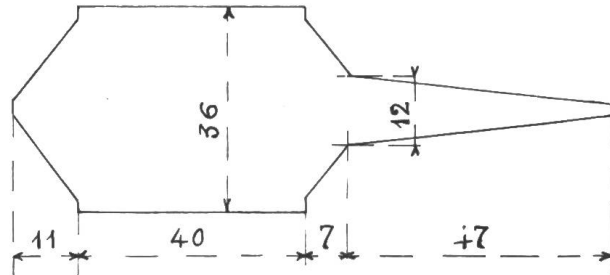


Fig. 3. Abwicklung der zur Bohrung parallelen Polzackenoberfläche. (Bei den hier beschriebenen Versuchen verwendete Polform.)

Wie oben erwähnt, konnte mit Hilfe dieses Polsystems, das in die Maschine No. 2 (vide frühere erwähnte Aufsätze) montiert wurde, der Strom in der Röntgenröhre etwas über 3 Milliampère gesteigert werden. Indessen zeigte sich, dass die Abnahmeperiode der positiven Spannungshalbwelle noch zu kurz war. Bei noch mässiger Periodenzahl kam wieder ein negativer Strom, am Anfang der Negativhalbwelle, in der Röhre zum Vorschein, der Schliessungslicht hervorrief. Andererseits schien es angezeigt, nach grösserer Dauer des Stromimpulses zu trachten. Daher wurde der Poloberfläche die in der Figur 3 ersichtliche Begrenzung und Dimensionierung gegeben. Ein Polsystem mit solchen Polen wurde in die Bohrung der erwähnten Maschine No. 2 montiert.

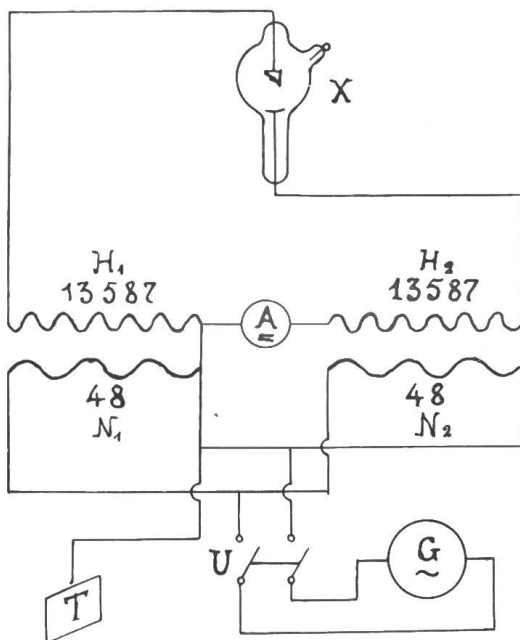


Fig. 4. Schaltschema der Anordnung zur Erzeugung von Röntgenstrahlen mittels zweier Kerntransformatoren.
 G Spezialgenerator.
 U Ausschalter.
 N₁, N₂ Niederspannungswicklungen der Kerntransformatoren.
 H₁, H₂ Hochspannungswicklungen der Transformatoren.
 A Milliampèremeter für Gleichstrom.
 X Röntgenröhre.
 T Gemeinsame Erdung für alle primären und sekundären Wicklungen.

Durch die Speisung von zwei Transformatoren gleicher Grösse und Bauart, wie der im zweiten, oben erwähnten Aufsatz beschriebene, mit dem Strom der so modifizierte Maschine, konnten die in den nachfolgenden drei ersten Tabellen angegebenen Resultate gewonnen werden. Die dabei verwendete schematische Anordnung ist aus Figur 4 ersichtlich. Diesbezüglich sei bemerkt, dass nach Wunsch eine Oscillographenmessschleife unmittelbar mit A, dem Milliampèremeter, in Serie eingeschaltet werden konnte. Hierdurch konnte die Variation des in den Hochspannungswicklungen und (unter Berücksichtigung des zwischen ihnen auftretenden kapazitiven Stromes, von dem in der Folge noch die Rede sein wird) des durch die Röntgenröhre gehenden Stromes, wahrgenommen werden. Dieser wurde tatsächlich, sobald erforderlich, beobachtet. Leider war es unmöglich, photographische Oscillogrammaufnahmen zu verwirklichen, da der kleine Synchronmotor des Oscillographen infolge der plötzlichen Tourenabnahme, welche das Einschalten der Röntgenröhre bewirkte, immer aus dem Takt fiel. Der Grund dieser rapiden Tourenänderung wird später angegeben werden. Er hängt mit dem Umstande zusammen, dass die hier mitgeteilten Versuchsergebnisse einer zu Orientierungszwecken unternommenen Untersuchung entnommen sind.

Tabelle I.

Umsetzungsverhältnis: in beiden Transformatoren 48/13 587,
Niederspannungswicklungen der Transformatoren sind parallelgeschaltet,
Hochspannungswicklungen der Transformatoren sind in Serie,
Röntgenröhrentyp: Mammut.

	Erregung	Tourenzahl		Stromstärke in mA		Bemerkungen
	Amp.	max.	min.	max.	min.	
IV	3,0	1940	. .	6,0	. .	
III	5,0	1940	1640	6,0	5,0	
I	5,0	2300	. .	—	—	Sofort nach dem Einschalten war der Ausschlag am Milliampèremeter negativ. Die Röhre ist offenbar weicher geworden.
	5,0	2220	. .	—	—	
	5,0	1960	. .	6,5	. .	
	5,0	1960	1580	7,0	5,0	
P	5,0	2050	. .	7,5	. .	
	5,0	2240	. .	7,8	. .	
Nach dieser Ablesung wurde der Röhre 30 Minuten Zeit gegeben zur Abkühlung. Der Vergleich der mit I und I' bezeichneten Versuche zeigt, dass der Zustand der Röhre einen grossen Einfluss auf das Resultat hat.						
V	3,0	1640	1360	4,0	3,0	
	3,0	1920	1620	6,0	4,0	
	4,0	1920	1620	6,0	4,5	
	
	
	4,7	2200	1800	7,0	5,0	
Hier wurde wieder eine Pause von 20 Minuten gemacht.						
III'	4,6	2320	1920	8,0	5,0	
	5,1	2380	2020	8,0	6,0	
VI	5,0	2550	. .	8,5	7,5	
Abermals Ruhepause von 20 Minuten.						
V'	5,2	2550	2150	8,0	6,0	
	5,2	2550	2250	8,0	6,5	
	5,2	2850	. .	9,5	. .	
	5,0	3050	2700	10,0	8,0	
Abkühlung der Röhre während 20 Minuten.						
V''	5,0	3300	. .	—	—	Der Ausschlag am Milliampèremeter erfolgt im negativen Sinn.
	5,0	3100	. .	—	—	
	5,0	2300	1500	6,5	5,0	
	
IV'	2,5	2350	1980	8,0	6,0	
	2,0	2400	2040	7,5	6,0	
III''	3,0	2320	2060	8,0	6,0	
	
VI'	4,0	2320	2000	8,0	6,0	
	5,0	2310	1980	8,0	6,0	
II	3,5	2320	1960	7,5	6,0	Der Ausschlag am Milliampèremeter ist rasch vom positiven Wert 9 auf 0 gesunken und negativ geworden.
	3,5	3000	2550	11,0	9,0	
VII	3,5	3000	2600	9,0	—	Schon beim Einschalten der Röhre erfolgte der Ausschlag am Milliampèremeter im negativen Sinne.
	
	4,2	1800	. .	8,0	. .	
	4,2	1880	1540	7,5	5,5	

Der verwendete Stromzeiger A war ein S. & H.-Milliampèremeter mit 1 Ohm innerem Widerstand und 150 Skalenteilen.

Folgende Bemerkung hinsichtlich der Bedeutung der in den Kolonnen der betreffenden Tabellen I, II und III eingesetzten Werte ist nötig: Es wurden die Tourenzahlen im Moment des Einschaltens des Schalters U (Fig. 4) abgelesen und dann der unmittelbar darauffolgende grösste Ausschlag am Milliampèremeter notiert. Diese Resultate bilden die Kolonnen unter max. Einen Augenblick später, das heisst, sobald die Abnahme der Tourenzahl und der Stromstärke in der Röhre, die anfänglich rapid waren, nurmehr sehr langsam wurden, oder wenn die betreffenden Grössen konstant geworden waren, wurden auf ein Zeichen gleichzeitig die Tourenzahl und die durch die Röhre fliessende Stromstärke abgelesen. In den Kolonnen unter min. folgen die diesbezüglichen Zahlenwerte.

Die bezüglich Versuch I und I' gemachte Bemerkung über den Einfluss des Zustandes und also der Härte der Röhre wird durch den nachfolgenden Rest der Zusammenstellung in hohem Mass bestätigt. Dieses Einflusses wegen schien es mir angezeigt, die Resultate nicht anders als in der Reihenfolge, in welcher sie gewonnen wurden, anzuführen.

Jede Punktreihe zwischen den Zeilen gibt an, dass zwischen den auf den betreffenden Zeilen vermerkten Ablesungen noch eine Einschaltung der Röhre mit entsprechenden Ablesungen stattfand. Solche Einschaltungen verändern den Zustand der Röhre selbstredend auch; die diesbezüglichen Angaben können aber weggelassen werden, weil sie nur Zwischenzahlen liefern, die ohne Bedeutung für das Bild der Untersuchung bleiben. Wo in den Zahlenzeilen Punkte statt Ziffern vorkommen, soll damit bekundet werden, dass die betreffende Ablesung durch Zufall an einem oder an beiden Instrumenten ausfiel.

Mit Ausnahme des mit II bezeichneten Versuches war bei allen Versuchen, sobald ein positiver Ausschlag erfolgte, den oscillographischen Wahrnehmungen gemäss der Strom durch die Röhre ein rein einseitig gerichteter. Dort wo der Ausschlag am Milliampèremeter negativ erschien, und also bei Versuch II, kamen beide Stromrichtungen in der Röhre vor; aber infolge der Ventilwirkung der Röhre war bei der zweiten Ablesung des Versuches II und bei den andern Resultaten mit negativem Ampèremeterausschlag, die negative Stromrichtung vorherrschend.

Die Erregung hat in dieser Versuchsreihe nur geringen Einfluss auf die Grösse des Stromes in der Röhre. Es rührt das von der hohen magnetischen Sättigung her, die in der Maschine zwischen 2 und 5 Ampère bereits vorhanden ist. Es zeigen dies die nachfolgenden Zahlen, obschon sie einer Leerlaufcharakteristik angehören, die der früheren Polzackenform entspricht. Da die Aussendurchmesser der verschiedenen Polzackenpaare gleich gemacht worden sind, kommt bei Anwendung irgend eines Polsystems ein äquivalenter Luftspalt zum Vorschein.

Der Einfluss der Geschwindigkeit ist in doppelter Hinsicht zu berücksichtigen: eine Erhöhung derselben bewirkt eine Vermehrung der Stromstärke in der Röhre, aber diese Vergrösserung darf nur bis zu einem gewissen Grenzwert zugelassen werden, da sonst ausser dem positiven noch ein negativer Strom in der Röhre einsetzt. Es geht aus der Versuchsreihe hervor, dass diese Grenzgeschwindigkeit bei kalter Röhre niedriger ist, als wenn die Röhre erhitzt wurde.

Erregung A	Tourenzahl	Spannung V (eff.)
1,62	1650	49,2
1,96	"	50,5
2,31	"	51,3
2,75	"	52,3
2,95	"	52,9
3,35	"	53,4

Vergleicht man die mit III, III', III'' bezeichneten Versuche, so sieht man, dass die Maximalwerte (Geschwindigkeit und Strom) des ersten gut mit den Minimalwerten der letztern in Uebereinstimmung sind. Analoges gilt von den Versuchen IV und IV', wo bei anderer Erregung, der nämliche Stromwert 6 Milliampère, beim ersten als Maximalstrom, beim letzteren als Minimalstrom, erscheint. Die Uebereinstimmung ist bezüglich Maximalstrom des Versuches V und Minimalstrom von V' weniger gut; es ist in diesem Vergleich der Maximalstrom vorherrschend. Allein, das Umgekehrte ist im Vergleich von Versuch VI mit VI' zu konstatieren, wo der Maximalstrom von VI trotz grösserer Erregung kleiner ist, als der Minimalstrom von VI'. Immerhin ist die Uebereinstimmung keineswegs schlecht.

Man könnte noch mehrere derartige Vergleiche angeben, z. B. der Minimalwert von V' stimmt gut überein mit dem Maximalwert von V'' , und, wenn V und V'' etwas differieren, so ist dies durch den ungleichen Zustand der Röhre erklärlich, abgesehen von etwaigen Ablesefehlern, die ja bei der notwendigen Eile kaum zu vermeiden sind. Man kommt durch diese Vergleiche zum Schluss, dass die Maximalablesungen nicht ungeeignet sind, den tatsächlichen ersten Stromstoss resp. die Impulse, welche während der Zeitdauer des Zeigerausschlages am Milliampèremeter erfolgen, im arithmetischen Mittelwert in guter Annäherung anzugeben.

Auffallend sind die drei Versuche VI', II, VII, welche ohne erhebliche Zeitpause nacheinander aufgenommen wurden. Darnach würde bei zunehmender Erwärmung der Röhre ihr Richtvermögen, also ihre Ventilwirkung nach vorheriger Abnahme, auf welche die zwischen I und II verzeichneten Versuche hinweisen, wieder zunehmen; mit andern Worten, die Röntgenröhre scheint bei der hier angewandten Stromerzeugungsmethode die Eigenschaft zu besitzen, einen grösstmöglichen einseitig gerichteten Strom zuzulassen, welcher aber nur dann eintritt, wenn in der Röhre ein ganz bestimmter Zustand vorhanden ist. Ob dieser Zustand durch die Temperatur allein bedingt ist, oder ob noch etwa statische Ladungen mitwirken, sei dahingestellt. Es ist denkbar, dass dieses Ergebnis vorwiegend individuellen Charakter hat, und dass also mit anderen Röhrenkonstruktionen, unter sonst

Tabelle II.

Umsetzungsverhältnis: in beiden Transformatoren 36/13 587.

Erregung	Tourenzahl		Stromstärke in mA		Bemerkungen
	Amp.	max.	min.	max.	
2,5	2000	1740	6,0	4,5	
3,0	2050	. .	6,8	. .	
3,5	2140	1770	7,0	5,0	
4,0	2150	1740	7,2	5,5	
5,1	2150	1820	7,5	6,0	
5,0	2420	2080	8,5	7,0	
4,0	2460	2040	8,7	7,0	
3,0	2510	2060	9,0	6,5	
2,0	2560	2350	7,0	6,5	
1,5	2650	2400	7,0	5,5	
1,0	2700	2480	5,0	4,0	
Es erfolgte nach dieser Ablesung eine Ruhepause von 30 Minuten.					
3,5	2850	2550	10,0	8,0	
3,5	2950	2580	10,0	8,0	
3,0	3000	2590	10,0	8,0	
Wieder wurde der Röhre 15 Minuten Zeit zur Abkühlung gegeben.					
5,0	3000	2650	11,2	9,0	
Nach einer kleinen Abkühlungsperiode von 5 Minuten ergab sich:					
4,95	3150	2750	11,5	9,7	
4,93	3300	. .	—	—	Gleich beim Einschalten negativ.
4,9	6,0	5,0	Dieses Resultat wurde sofort nachher bei reduzierter, leider nicht abgelesener Geschwindigkeit gewonnen.
Eine Ruhepause von 20 Minuten wurde eingehalten, dann eingeschaltet:					
5,0	3160	. .	—	—	Der Ausschlag am Milliampèremeter erfolgte sofort im negativen Sinn.
4,85	2500	. .	G 9,0	G 6,0	
5,0	2700	. .	—	—	Wieder war die Stromangabe sogleich negativ.
3,6	1650	. .	G 6,0	. .	
3,5	1860	1460	G 7,0	G 5,0	
3,5	2060	. .	W 6,5	. .	
3,5	2100	1640	W 7,0	G 6,0	

Tabelle III.

Abgeändertes Umsetzungsverhältnis beider Transformatoren: 24/13587.
Niederspannungsseiten parallel, Hochspannungsseiten in Serie, und alles übrige wie bei Tabelle I.

Erregung	Tourenzahl		Stromstärke in mA		Bemerkungen
	max.	min.	max.	min.	
Amp.					
5,2	1000	. .	G 2,0	. .	
4,9	1650	. .	W 4,5	. .	
4,9	1940	1380	W 5,5	G 4,0	
5,0	2240	1540	W 5,0	G 5,0	
.	
4,8	2500	2000	W 5,4	W 5,0	
5,0	2750	2200	W 4,0	W 4,0	
4,85	2750	2200	W 2,0	W 2,0	
4,8	2020	1240	W 4,5	G 4,5	
Es wurde hier eine Abkühlungspause von 20 Minuten angeordnet.					
0,55	1800	1720	W 1,0	W 1,0	
0,55	2550	2450	W 1,8	W 1,2	
0,55	3000	2900	W 2,0	W 1,5	
5,0	2550	2040	W 8,0	W 6,0	
5,0	2900	2350	W 10,0	W 7,5	
10 Minuten Abkühlungszeit eingeschoben.					
5,0	3000	2500	W 10,0	W 8,0	
4,95	3300	2850	W 10,5	W 9,0	
4,95	3450	3000	W 6,0	W 6,0	
4,83	1780	1360	G 5,5	G 4,0	
3,5	1800	1380	W 4,5	W 3,0	
2,5	1800	1460	W 4,0	W 3,0	
1,8	1850	1560	W 3,5	W 2,5	
5,0	1780	1200	W 5,0	G 3,0	
4,9	3000	2500	W 10,0	W 8,0	
4,85	3200	2400	W 7,0	W 7,0	
4,85	2900	2400	W 3,0	W 3,0	
Nach einer Abkühlungsperiode von 15 Minuten wurde wieder eingeschaltet:					
5,0	2700	. .	W 2,0	. .	
0,55	1500	. .	W 0,0	. .	
3,5	1500	. .	W 4,5	. .	
Die Röhre wurde nun 1 Stunde und 30 Minuten sich selbst überlassen, dann erfolgten die zwei folgenden Versuche:					
5,0	2940	1800	W 4,0	G 5,0	
4,9	3050	1800	W 3,5	G 5,0	

gleichen Umständen, andere Resultate gezeitigt würden. Selbstredend dürfte auch, infolge der Rückwirkung des grösser gewordenen Ankerstromes, die zeitliche Spannungsvariation der Maschine, respektive diejenige, welche sich an der Hochspannungswicklung des Transformators äussert, deformiert werden und somit auf die Erscheinung von Bedeutung sein, wie das noch aus den der Tabelle I folgenden Zusammenstellungen, im Vergleich zu dieser, hervorzugehen scheint.

Die vorstehenden Tabellen II und III sind die Ergebnisse zweier Versuchsreihen, welche je an verschiedenen Tagen vorgenommen wurden, so dass in beiden Fällen mit kalter Röhre begonnen wurde.

In Tabelle II sind die Ergebnisse verzeichnet, welche zutage traten, nachdem in der Anordnung nach Schema Fig. 4 das Umsetzungsverhältnis der Transformatoren auf 36/13587 abgeändert worden war; sonst blieb alles wie es zur Gewinnung der Tabelle I zutraf.

Die in den beiden letzten Tabellen mit W bezeichneten Ablesungen betreffen einen Wechselstrom, dessen positive Halbwelle im arithmetischen Mittel überwiegt. Die Zahlen, vor denen ein G steht, beziehen sich auf rein positiven Strom, also auf intermittierenden Gleichstrom. Nachdem ein kapazitiver Wechselstrom, der nicht durch die Röhre, wohl aber durch die Oscillographen-Messschleife geht, zwischen den beiden Hochspannungswicklungen zirkuliert, so ist es nicht immer ganz leicht, wenn der negative Röhrenstrom nur klein ist, den letztern einwandfrei festzustellen. Dieser kapazitive Strom existiert natürlich auch selbst dann, wenn der Hochspannungsstromkreis durch Entfernen der Röhre geöffnet wird. Man kann ihn oscillographisch wahrnehmen; hingegen lässt ihn das Milliampèremeter selbstredend ohne Angabe durch. Um den in der Röhre selbst fließenden Strom allein oscillographisch zu bekommen, müsste die Messschleife direkt an die Hochspannungsklemme eines der Transformatoren angeschlossen werden, was mit dem verwendeten Oscillographen unmöglich ist. Es erscheint demnach der Röhrenstrom immer in Superposition mit dem erwähnten kapazitiven Strom und es kann daher vorgekommen sein, dass ein W angebracht worden ist, wo ein G sein sollte, oder umgekehrt. Immerhin betrifft dies nur die beiden letzten Tabellen. In der ersten, und dort wo kein Buchstabe ist, handelt es sich um gleichgerichteten Strom. Ein Zweifel bezüglich der ersten Tabelle ist schon deshalb ausgeschlossen, weil es bei den betreffenden Versuchen nur ein „entweder — oder“ gab: sobald der rein positive Strom in der Röhre versagte, konnte ein Wechselstrom mit positivem arithmetischem Mittelwert nicht stabil erhalten bleiben. Nur vorübergehend war der erste Ausschlag im Versuch II positiv, er wurde zusehends sehr rasch negativ, so dass dieser Versuch die Regel bestätigt.

Wir kommen hiermit zu folgender Bemerkung: Während in der ersten Tabelle, sofern ein rein positiver Strom versagt, ein Wechselstrom mit positivem arithmetischem Mittelwert nicht vorkommt, ist umgekehrt kein einziger Versuch in der letzten Tabelle zu finden, bei dem ein negativer Ampèremeter-Ausschlag vorkommt. Die zweite Tabelle weist dagegen sowohl positive als negative Ampèremeter-Ausschläge auf, wenn Wechselstrom in der Röhre fließt.

Auffallender als das erscheint, dass die Aenderung des Umsetzungsverhältnisses keine merkliche Differenz in den Zahlenwerten hervorbringt. Ein Stromwert, der in allen Tabellen vielfach vorkommt, beispielsweise G 5,0 Milliampère, entsteht nach allen Tabellen bei Geschwindigkeiten von rund 1500 bis 1800 Touren und bei nahezu äquivalenter Erregung: 5,0 A und 3,5 A in der ersten; 3,5 A in der zweiten, und 5,0 A in der dritten. Wie soll dieses sonderbare Verhalten erklärt werden?

Ohne hier auf die verschiedenen Erwägungen einzutreten, durch die ich mich leiten liess, will ich kurz hervorheben, dass es mir angezeigt erschien, einen Transformator unter besonderen Bedingungen zu bauen. Derselbe sollte womöglich allein genügen, um den gewünschten Effekt hervorzubringen; daher sollte er verhältnismässig noch weniger elektrodynamische Aufnahmefähigkeit (Kapazität) aufweisen und mit noch kleinerem Erregerstrom (Leerlauf) arbeiten als die bisher verwendeten. Trotz der ihm gewöhnlich zur Last fallenden etwas grösseren Herstellungs- und Isolationsschwierigkeiten bietet im vorliegenden Fall der Manteltyp viel Günstiges für eine zweckmässige Kombination dieser einander widerstrebenden Bedingungen und somit wurde zur Ausführung eines solchen geschritten.

Die Abbildung 5 veranschaulicht den fraglichen Transformator in zwei Projektionen, aus denen auch dessen Hauptmasse zu entnehmen sind.

Der Kern *K* (Fig. 5) dieses Transformators ist ohne Fugen hergestellt, um den Leerlaufstrom möglichst klein zu machen. Daher musste die Hochspannungswicklung *H* mittels eines analogen Wicklungskäfigs aufgespult werden, wie in der Abbildung 5 des früheren Aufsatzes (Bulletin des S. E. V. Jahrgang III, 1912, Heft 2, Seite 30) ersichtlich. Diese Hochspannungsspule besteht aus 10540 Windungen, welche zusammen den trapezförmigen, in der Figur rechts oben ersichtlichen stark schraffierten Teil des Querschnittes der Spule bilden. Der Wicklungsdraht dieser Spule hat einen blanken Durchmesser von 0,25 mm, und ist zweifach mit Seide umspunnen. Zwischen Kern und Hochspannungsspule beträgt die Isolationsschicht nur gerade so viel, als erforderlich ist, um die am Ende

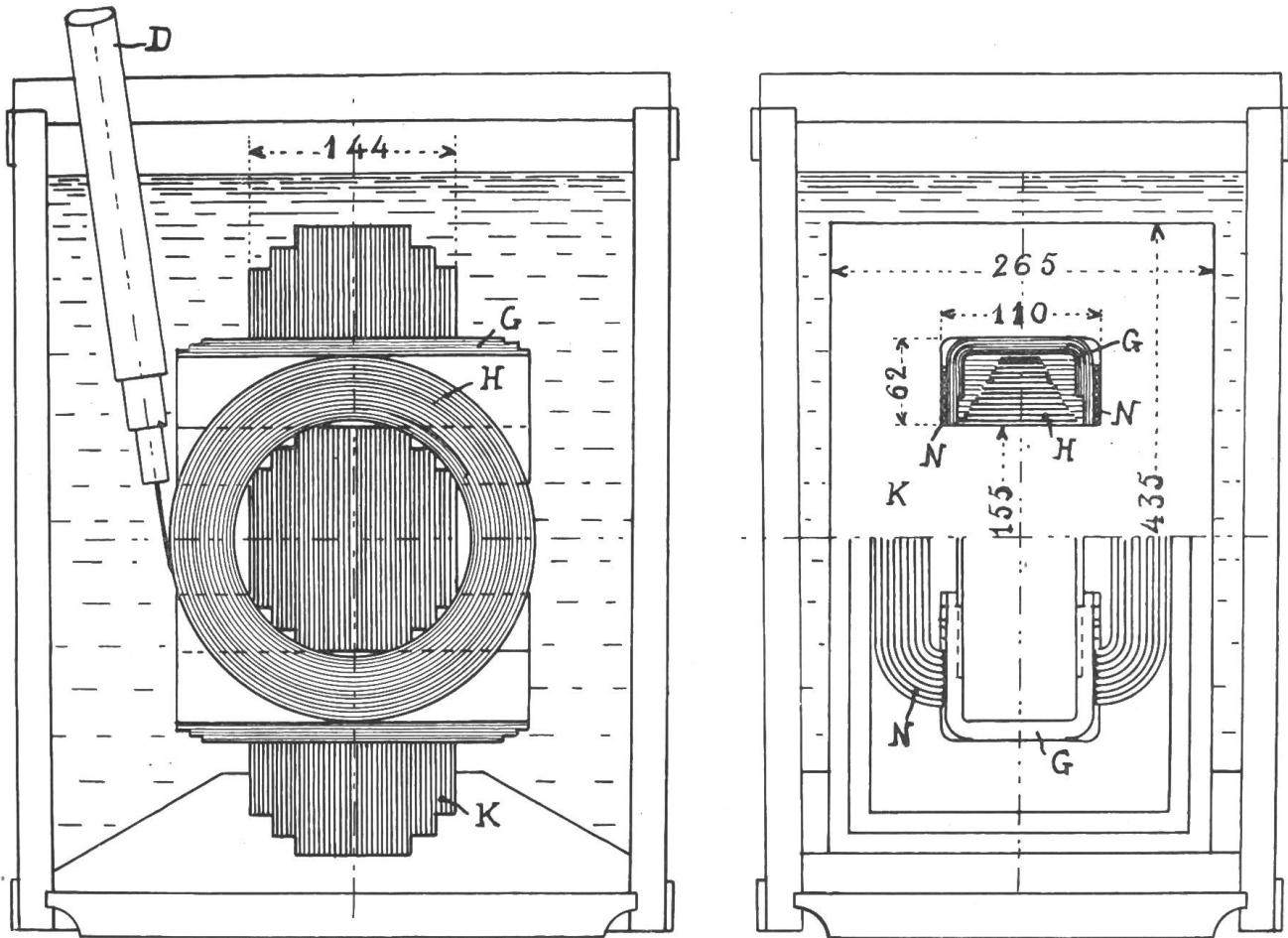


Fig. 5. Masskizze des Manteltransformators, welcher zu den in Tabellen IV und V registrierten Versuchen diente.

der ersten Drahtlage gegen den Kern auftretende Spannung mit normaler Sicherheit nicht durchschlagen zu lassen. Der Anfang der Hochspannungsspule liegt am Kern. Die Niederspannungswicklung *N* (Fig. 5) wurde mit nur dünner Zwischenlage von Isolation gegen den Kern, zu beiden Seiten der Hochspannungsspule angebracht und besitzt Unterabteilungen von 4, 6, 6, 12 Windungen. Jede dieser Abteilungen hat ihre Klemmen, derart, dass das

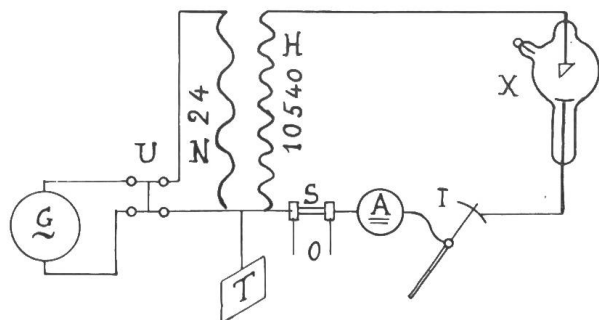


Fig. 6. Schaltschema der Anordnung zur Erzeugung von Röntgenstrahlen bei Verwendung eines einzigen Manteltransformators.

- G Spezialgenerator.
- U Ausschalter.
- N Primäre Transformatorwicklung.
- H Sekundäre Transformatorwicklung.
- T Erdung des gemeinsamen Punktes der Hoch- und Niederspannungswicklungen.
- S Nebenschluss für den Oscillographen.
- O Oscillographenanschluss.
- A Milliampèremeter für Gleichstrom.
- I Hochspannungsausschalter.
- X Röntgenröhre.

Transformationsverhältnis nach Wunsch auf verschiedene Werte gebracht werden kann. Die Drahtdaten betragen 2,2/2,5 mm, zweimal mit Baumwolle umspinnen. Die Hochspannungsspule ist gegen die Niederspannungswicklung, und somit gleichzeitig gegen den Kern, mittels der aus vielen Lagen isolackierter Leinwand hergestellten, bügelartigen Isolationswandung *G* isoliert. Das Ende der Sekundärspule ist mit der Hochspannungsdurchführung *D* in Verbindung. Der Ölbehälter wurde nach der Fasskonstruktion aus Holz ausgeführt.

Mittels des Schemas, Abbildung 6, wird angegeben, in welcher Weise dieser Transformator verwendet wurde, um die Resultate der umstehend folgenden Tabellen zu gewinnen.

Die sehr grosse Geschwindigkeitsabnahme, welche bei den oben mitgeteilten Versuchen beim Einschalten der Röntgenröhre eintrat, rührte von dem Umstande her, dass der Nebenschluss-Antriebsmotor des Spezialgenerators mit einem mit dessen Anker in Serie geschalteten Regulierwiderstand auf die gewünschte Tourenzahl eingestellt wurde. Eine rasche Regulierung auf verschiedene Anfangsgeschwindigkeiten innerhalb weiter Grenzen war auf diese Weise gewährleistet, was bei orientierenden Versuchen von Vorteil ist. Allein eine Aenderung der Leistung bringt eben unter solchen Verhältnissen eine grosse Schwankung der Tourenzahl mit sich. Um diese Aenderung zu reduzieren, wurde bei den folgenden Versuchen getrachtet, die Leistungsschwankung auf das Mindestmass zu vermindern. Erreicht wurde dies, indem der Transformator mittels des Schalters *U* (Fig. 6) dauernd eingeschaltet blieb, und die Röntgenröhre allein, unter Verwendung eines Hochspannungsunterbrechers primitivster Art *I*, nur äusserst vorübergehend, d. h. gerade so lang als zur Einstellung des Ausschlages am Milliampèremeter erforderlich war, eingeschaltet wurde. Mit dem Unterbrecher *I* (Fig. 6) wurde möglichst rasch manipuliert, um die Funken von erheblicher Länge, welche sowohl beim Ein- wie beim Ausschalten der Röhre auftraten, auf möglichst kurze Zeitdauer zu beschränken.

Nachdem die früher angegebenen Resultate gezeigt haben, dass die ersten Ausschläge am Milliampèremeter geeignet sind, den tatsächlichen Stromwert mit genügender Genauigkeit anzugeben, erscheinen zwei Ablesungen (max. und min.) überflüssig. Die Differenz zwischen dem ersten Ausschlag (max.) und demjenigen, der sich nachher einstellt (min.) ist übrigens unter den neuen Versuchsbedingungen, wie eine Stichprobe ergab (max. 7,2 mA; min. 6,5 mA), bedeutend kleiner als zuvor. Nebenbei sei bemerkt, dass diese Zahlen nur mit den in der Tabelle I niedergelegten verglichen werden können, wo rein positiver Strom mit Sicherheit vorwiegt.

Tabelle IV.

Umsetzungsverhältnis des Manteltransformators: 24/10540.
Röntgenröhrentyp: Mammut.

	Erregung A	Tourenzahl max.	Stromstärke in mA max.	Bemerkungen
X	3,0	1420	2,0	
	3,5	1400	3,0	
	4,2	1400	3,0	
	5,4	1370	2,5	
	2,8	1410	2,5	
VIII	2,8	1680	3,5	
	2,8	1960	5,0	
XVI	2,1	2020	5,0	
	1,6	2050	4,5	
XIV	0,9	2000	3,5	
	3,4	1980	5,0	
	4,1	2080	5,3	
XII	5,0	2060	5,2	
	2,8	2300	6,0	
	2,8	2500	8,0	
Nach dieser Ablesung wurde die Röhre während 3 Stunden sich selber behufs Abkühlung überlassen.				
	2,7	2470	7,2	
	2,7	2700	9,0	

Nun wurde das Umsetzungsverhältnis des Transformators auf 12/10540 eingestellt; sonst an der Anordnung nichts geändert, so dass das Schema der Figur 6 auch für die folgende Tabelle massgebend ist.

Tabelle V.

Umsetzungsverhältnis des Manteltransformators: 12/10540.
Röhrentyp: Mammut.

	Erregung A	Tourenzahl max.	Stromstärke in mA max.	Bemerkungen
XI	2,8	1020	2,0	Bei der nächstfolgenden Einschaltung, mit etwas erhöhter Tourenzahl, schlug die Spannung zwischen zwei Lagen der Hochspannungsspule durch.
XVII	2,8	1230	4,5	
IX	2,8	1340	5,0	
XV	2,8	1420	5,3	
XIII	2,8	1500	5,7	

Dieser Defekt des Transformators scheint auf einen zufälligen Materialfehler, eine schwache Stelle im isolackierten Papier, zurückgeführt werden zu können, nachdem es Punkte in der Hochspannungsspule gibt, welche eine viel grössere Spannungsdifferenz ausgehalten haben als die Durchbruchsstelle. Die nötigen Daten zur Bestimmung der maximalen vorgekommenen Spannung liegen nicht vor; es bleibt daher leider nur übrig anzuführen, dass, ohne schwache Stelle im verwendeten isolackierten Papier, die Totalspannung bei vierfacher Sicherheit etwas über 150 000 Volt hätte erreichen können.

Ein Vergleich zwischen den verschiedenen Tabellen ergibt nun zunächst: Trotzdem in den Versuchen der Tabelle IV die Tourenzahl nicht so weit getrieben wurde wie bei denjenigen der Tabelle I, sieht man, dass es möglich ist, mit dem einzigen Transformator gleichviel zu erreichen als mit den beiden vorherigen, ja eher mehr, da die Röhre bei der letzten Ablesung der Tabelle IV sozusagen als kalt angesehen werden kann.

Die Drahtlänge des einen der bei den in Tabelle I wiedergegebenen Versuchen verwendeten Transformatoren beträgt rund 6800 Meter. Der neue Manteltransformator hat in seiner Hochspannungsspule eine Drahtlänge von rund 7000 Meter. Man hat darnach die gleiche Leistung wie früher, jedoch mit ungefähr der halben Drahtlänge erzielt. Dazu kommt noch in Betracht: der dem magnetischen Flux dargebotene Eisenquerschnitt beträgt für einen der beiden zuerst verwendeten Transformatoren zirka 53 cm², im zuletzt benützten hingegen 160 cm²; dafür erreicht die mittlere Länge der Kraftlinien im ersten Fall für beide Transformatoren zusammen 158 cm, beim Manteltransformator aber bloss 56,5. Es sind demnach die Eisengewichte nicht wesentlich verschieden. Die zuerst angegebenen Zahlen bewirken, dass die Induktion unter gleichen Umständen im Manteltransformator nur 85 % von derjenigen des einen der Kerntransformatoren erreicht; ferner geht aus der Gesamtheit der angeführten Zahlen hervor, dass die vom Manteltransformator verlangte Erregerstromstärke viel kleiner als diejenige der beiden Kerntransformatoren ausfällt, womit auch die Ankerrückwirkung im Generator bedeutend verkleinert wird.

Der Vergleich der beiden zuletzt angeführten Versuchsreihen (Tabelle IV und V) ergibt nun, dass das Umsetzungsverhältnis des Transformators bei gleicher Erregung des Generators, entgegen dem, was bei den zuerst verzeichneten Versuchsergebnissen der Fall war, hier einen bedeutenden Einfluss ausübt. Letzterer ist immerhin nicht derart, dass angenommen werden dürfte, es sei bei halb so grossem Umsetzungsverhältnis erforderlich, die Tourenzahl und somit die dem Transformator aufgedrückte Spannung zu verdoppeln, um dieselbe Stromstärke in der Röntgenröhre zu erlangen. Vielmehr scheint diejenige Spannung, welche der Fluxvariation in den Windungen der Maschine entstammt, bei kleinem Umsetzungsverhältnis (10 540/24) kleiner angenommen werden zu dürfen, als bei grossem (10 540/12); wäre dies nicht der Fall, so würde eben der gleiche Strom in der Röhre, im Fall des Verhältnisses 10 540/24 erst bei Verdoppelung derjenigen Tourenzahl, welche beim Umsetzungsverhältnis 10 540/12 erforderlich ist, zustande kommen. Es lassen sich sämtliche Stromwerte der Tabelle V mit ebenwertigen der Tabelle IV diesbezüglich in Betracht ziehen.

Nach den Ergebnissen VIII (Tabelle IV) und IX (Tabelle V) sieht man in der Tat, dass zur Erzeugung von 5 mA bei halbem Umsetzungsverhältnis die Tourenzahl bloss auf den 1,46fachen Wert gesteigert werden muss.

Vergleicht man die Versuche X und XI, so ergibt sich für das betreffende Tourenverhältnis der Wert 1,39. Diese letzte Zahl würde noch näher an 1,46 kommen, wenn man bei Versuch X die Erregung von 3 auf 2,8 A, zu genauerer Vergleichbarkeit, reduzieren würde.

Das Tourenverhältnis zwischen den Zahlenwerten der Versuche XII und XIII beträgt 1,53; nachdem aber der Strom nicht in beiden Fällen gleich gross ist, wird eine Korrektur erforderlich. Wenn man annimmt, dass beim Versuch XIII eine Extrapolation nicht weit fehlschlagen dürfte, dass also 6 mA erreicht worden wären, sofern die Tourenzahl in diesem Versuch auf 1580 gesteigert worden wäre, welche Tourensteigerung den beiden vorangehenden Versuchsergebnissen entnommen ist, so erhält man statt 1,53 für das fragliche Tourenverhältnis den Wert 1,46, also wie bei den Versuchen VIII und IX.

Auch die Versuche XIV und XV ergeben das in Frage stehende Verhältnis zu 1,47; freilich ist anzunehmen, dass beim Versuch XIV die Röhre etwas mehr erhitzt war; ferner müsste bei diesem Versuch die Erregung etwas vermindert werden. Somit müsste in Wirklichkeit die Tourenzahl in diesem Versuch gesteigert werden, was eine Vergrößerung des betrachteten Verhältnisses zur Folge hätte. Immerhin ist eine starke Abweichung des bezüglichen Wertes nicht zu erwarten, da von ca. 3 A Erregerstrom an die magnetische Sättigung erreicht ist.

Wenn man das Tourenverhältnis den Versuchen XVI und XVII entnimmt, so erhält man zunächst 1,66; allein, sobald behufs Erlangung richtiger Vergleichbarkeit die Erregung von 1,6 auf 2,8 bei Versuch XVI erhöht wird, reduziert sich dieser Wert mutmasslich bis ungefähr 1,46. Im grossen und ganzen scheint also das behandelte Tourenverhältnis für das in der Tabelle V enthaltene Leistungsintervall nicht weit entfernt von 1,46 zu liegen und ungefähr konstant zu sein.

Fragen wir nun, warum dieses Tourenverhältnis vom Werte 2, den man erwarten konnte, abweicht, so lassen sich zunächst zwei Gründe anführen.

Als erster ist zu erwähnen, dass bei dem Umsetzungsverhältnis 10540/12 der Erregerstrom des Transformators, der erforderlich ist, um den Flux auf die notwendige Grösse zu bringen, doppelt so gross ist als im Falle des Transformationsverhältnisses 10540/24. Daher wird die Rückwirkung des Ankerstromes im Alternator bedeutend grösser, sobald primär bloss 12 Windungen eingeschaltet sind, was eine Formverzerrung der Spannungsvariationskurve nach sich zieht, die ungünstig ausfällt. Es erhebt sich die positive Halbwelle verhältnismässig weniger hoch.

Der zweite Grund, weshalb das Verhältnis der Tourenzahlen kleiner als 2 bleibt, liegt mutmasslich in der Wirkung der Eigenkapazität des Transformators. Ein Kondensator nimmt auf, oder gibt ab den Strom, dessen Momentanwert i nach folgender Formel mit seiner Kapazität C und der momentanen Kondensatorspannung v in Beziehung steht:

$$i = C \frac{dv}{dt}.$$

Variert v proportional mit der Zeit, so ist i konstant.

Darnach ist anzunehmen, dass der in den Windungen der Hochspannungsspule fließende Ladestrom der Transformator-Eigenkapazität, während der linearen Zunahmedauer AB (Fig. 1) der hochspannungselektromotorischen Kraft, als konstant angesehen werden darf. Oertlich, innerhalb der betreffenden Spule, wird er verschiedene Werte besitzen. Sobald die hochspannungselektromotorische Kraft nicht mehr wächst, also beim Uebergang in das konstante Intervall BC (Fig. 1) derselben, muss der in Frage kommende Ladestrom überall zeitlich abnehmen. Die elektromotorische Kraft der Selbstinduktion der Hochspannungsspule, welche dieser Stromabnahme entspringt, addiert sich nun zur hochspannungselektromotorischen Kraft, sodass die der Röntgenröhre aufgedrückte Spannung in Wirklichkeit einen Wert annimmt, der grösser ist als derjenige, der dem Umsetzungsverhältnis des Transformators entspricht. Je grösser der Ladestrom, desto grösser muss seine Abnahme, also die zusätzliche elektromotorische Kraft der Selbstinduktion sein. Je rascher der An-

stieg der elektromotorischen Kraft AB (Fig. 1), desto grösser wird $\frac{dv}{dt}$, also i , das heisst: Bei grosser Geschwindigkeit wird die Ueberspannung, welche der Selbstinduktion verdankt wird, und daher auch der Strom in der Röhre, grösser.

Nach der soeben erfolgten Erörterung wäre nicht nur, wie oben gesagt, kein Grund, die Verlängerung der Zeitdauer des Anstieges der elektromotorischen Kraft anzustreben, sondern im Gegenteil dafür zu sorgen, dass dieses Anwachsen möglichst rasch vonstatten geht; also dass die Polschuhoberfläche ad hoc begrenzt und dimensioniert wird.

Die Form der Poloberfläche ist nach der Abbildung 3 derart, dass ohne Gefahr von rapiden, superponierten; auf Grund der Nutung entstehenden Schwingungen, ein sehr rasches Ansteigen der Maschinenspannung entsteht; diese dann eine Weile konstant bleibt, und das Sinken derselben zunächst ebenso rasch wie das Anwachsen vor sich geht; jedoch später, durch die Wirkung des Teiles, dessen Masse 47 und 12 sind, hinlänglich verlangsamt wird, so dass Eigenschwingungen ausbleiben.

Aus dem vorhin als zweiten Grund behandelten Zusammenhänge kann der Schluss gefolgert werden, dass die Eigenkapazität des Transformators, bei richtig gewählter Polform, nicht unter allen Umständen zweckwidrig wirkt, sondern im Gegenteil zu einer Erhöhung der Leistung der ganzen Anordnung führen kann.

Ob nun die zwei angeführten Gründe die einzigen sind, welche zur Erklärung der konstatierten Sonderheiten in der Beziehung des Tourenverhältnisses zum Umsetzungsverhältnis herangezogen werden können, scheint wohl fraglich, zumal der in zweiter Linie behandelte Grund nicht in Erwägung fällt, wenn es sich darum handelt, die Tatsache zu erklären, weshalb, wie oben im Anschluss an Tabelle III hervorgehoben, der nämliche Stromwert in der Röntgenröhre, bei gleicher Tourenzahl und Erregung der Maschine, jedoch verschiedener Umsetzungsverhältnisse der verwendeten zwei Kerntransformatoren, zum Vorschein kam.

Es darf doch kaum die maximale Induktion im Transformatorisen, also die magnetische Sättigung, ausser Acht gelassen werden. Da die diesbezüglichen Unterlagen noch nicht vollständig hergestellt sind, ist es angezeigt, die Behandlung dieser Frage vorläufig dahingestellt zu lassen.

Die hiemit erfolgten Mitteilungen erheben keineswegs den Anspruch, eine vollständige Studie darzustellen. Wenn die Veröffentlichung gegenwärtig erfolgt, so geschieht es aus äusserem Grunde. Ich hoffe, die wünschbaren Ergänzungen später hinzufügen zu können. Für heute soll es genügend sein zu konstatieren, dass Fortschritte auf dem betreffenden Gebiete realisierbar waren.

Zusammenfassung.

Die durch die neueren Versuche gewonnenen Fortschritte bestehen kurz in folgendem:

Das Endziel der Untersuchungen ist darin zu erblicken, eine Vorrichtung zu schaffen, welche ermöglicht, mittels des Hochspannungsstromkreises eines durch maschinell erzeugte unsymmetrische Niederspannung gespeisten Transformators, ohne Hinzuziehung von periodischen Unterbrechungen oder von Ventilvorrichtungen, die Röntgenröhre frei von Rückstrom direkt kräftig zur Wirkung zu bringen.

Nach der ersten Untersuchung war diesbezüglich ein negatives Resultat wahrgenommen worden: zur Vermeidung des Schliessungslichtes im Hochspannungsstromkreis waren noch Hilfsvorrichtungen unumgänglich notwendig.

Auf Grund der zweiten Untersuchung wurde festgestellt, dass durch Anwendung eines eigens dazu gebauten Transformators letztere Zusatzmittel entbehrlich wurden, und es konnte bereits ein Hinweis auf eine Erfolg verheissende Formgebung der Polschuhe gemacht werden. Immerhin blieb bei diesen Versuchen die Leistungsfähigkeit der ganzen Vorrichtung verhältnismässig noch sehr schwach.

Die weitere Anpassung der Transformator-konstruktion an die besonderen Verhältnisse ermöglichte gemäss vorliegender dritter Untersuchung eine Verdreifachung des maximalen Speisestromes der Röntgenröhre ohne Vergrösserung der Spezialmaschine, bei gleichem Kupfergewicht und ungefähre Verdoppelung des Eisengewichtes des Transformators. Das Hauptergebnis der bis heute durchgeführten Untersuchungen liegt aber wohl darin, dass unter Verwendung der neuen Polschuhform die Eigenkapazität des Transformators nicht mehr der Leistungssteigerung des Systems entgegensteht, dass sie vielmehr bis zu einem gewissen Grade als leistungsfördernd erscheinen kann. Obgleich, wie sich ergibt, der Härtegrad der Röhre nicht ohne grossen Einfluss ist, darf nunmehr erwartet werden, dass selbst bei Vergrösserung der Röhrenhärte der Leistungssteigerung der Anordnung keine unüberbrückbaren Schwierigkeiten mehr entgegen stehen; denn die Untersuchungen zeigen, dass die Vermehrung der Leistung nicht mehr durch eine Verminderung der Eigenkapazität und die gleichzeitige Vergrösserung der Sekundärspannung des Transformators erzielt werden muss, also nicht mehr an die Erfüllung zweier so schwer zu vereinigender Bedingungen gebunden ist.



Eisen statt Kupfer.

Mitgeteilt von *F. Ringwald*, Direktor der Centralschweiz. Kraftwerke, Luzern.

Von vielen Seiten über die Verwendung von Eisendraht statt Kupfer für Freileitungen angefragt, möchte ich Nachstehendes weiteren Interessenten mitteilen.

Von der Ueberlegung ausgehend, dass man aus Festigkeitsgründen für Hochspannungsleitungen Kupferdrähte von mindestens 4 mm Durchmesser verwendet, welche aber bei hohen Spannungen und kleineren Anschlüssen infolge der geringen Stromstärke eigentlich elektrisch nie ausgenützt werden, haben die Centralschweizerischen Kraftwerke im Jahre 1911 begonnen, Zuleitungen, deren Belastung auch für die Zukunft nicht wesentlich über 100 kVA steigt, aus verzinktem Flusseisendraht herzustellen. Gleichzeitig wurde von der Verwendung des Eisendrahtes eine bedeutende Schutzwirkung gegen Ueberspannungen erhofft. Für die Verwendung des Eisendrahtes waren folgende Bedingungen vorgesehen.

Lieferungsbedingungen:

	5 mm	4 mm	2 mm	1½ mm
1. Gewicht per km in kg	ca. 155	100	24	18
2. Widerstand in Ohm per km	ca. 6,4	10,49	—	—
3. Festigkeit in kg	ca. 785	502	125	90
4. Zahl der Verdrehungen auf 15 cm freie Länge zwischen 2 Klemmbacken	19	23	32	38
5. Zahl der rechtwinkligen Biegungen über einen Bolzen von mm Durchmesser	7 20	8 20	14 10	16 10
6. Durchmesser des Bolzens in mm um den der Draht gewickelt werden darf, ohne dass der Zinküberzug abblättert	50	40	20	15
7. Zahl der minutlichen Eintauchungen in Kupfer- vitriollösung 1 : 6, ohne zu verkupfern	8	7	6	6

Montagevorschriften.

Zusammensetz-(Löt)stellen sind möglichst zu vermeiden, da Eisendraht in grossen Längen erhältlich ist.

Die Verbindungsstellen der Drähte werden auf die Lötlänge, die für 4 mm Draht ca. 75 mm lang wird, sauber gereinigt, die Enden ca. 6 mm rechtwinklig aufgebogen, die