

Zeitschrift: Bulletin de l'Association suisse des électriciens
Herausgeber: Association suisse des électriciens
Band: 6 (1915)
Heft: 6

Artikel: Die schweizerische elektrotechnische Industrie und der russische Markt
Autor: Gurewitsch, P..
DOI: <https://doi.org/10.5169/seals-1056330>

Nutzungsbedingungen

Die ETH-Bibliothek ist die Anbieterin der digitalisierten Zeitschriften. Sie besitzt keine Urheberrechte an den Zeitschriften und ist nicht verantwortlich für deren Inhalte. Die Rechte liegen in der Regel bei den Herausgebern beziehungsweise den externen Rechteinhabern. [Siehe Rechtliche Hinweise.](#)

Conditions d'utilisation

L'ETH Library est le fournisseur des revues numérisées. Elle ne détient aucun droit d'auteur sur les revues et n'est pas responsable de leur contenu. En règle générale, les droits sont détenus par les éditeurs ou les détenteurs de droits externes. [Voir Informations légales.](#)

Terms of use

The ETH Library is the provider of the digitised journals. It does not own any copyrights to the journals and is not responsible for their content. The rights usually lie with the publishers or the external rights holders. [See Legal notice.](#)

Download PDF: 29.01.2025

ETH-Bibliothek Zürich, E-Periodica, <https://www.e-periodica.ch>

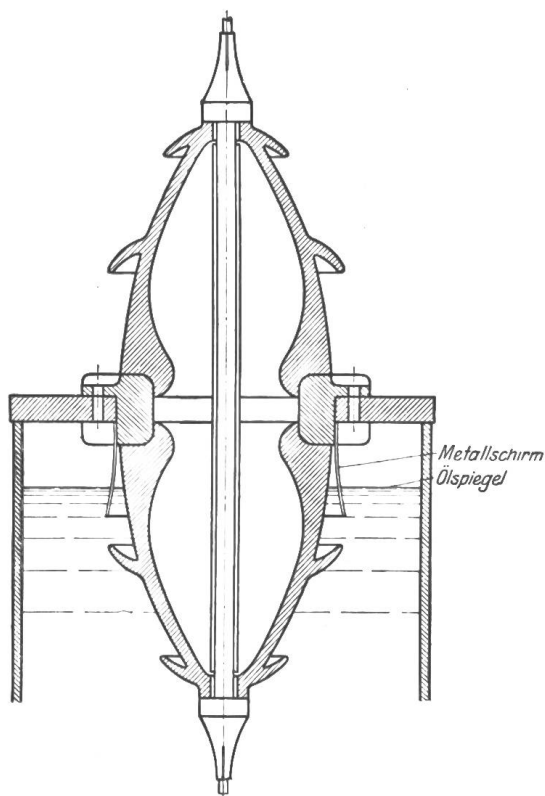


Fig. 18 a.

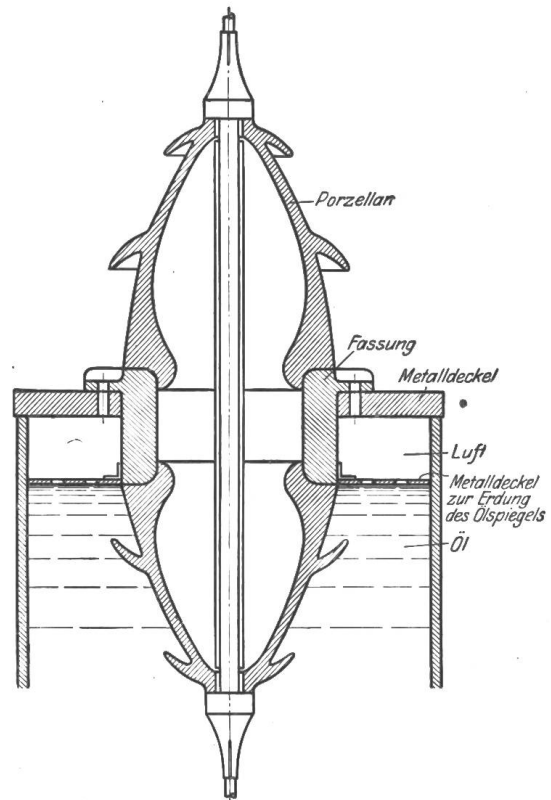


Fig. 18 b.

hineinragen und wurde vom Verfasser bereits 1908 angewendet. Die Gleitfunken längs des Oelspiegels können dann noch durch künstliches Erden desselben mittels eines metallenen Erdungsdeckel (Fig. 18 b) vermieden werden.

Die behandelten Beispiele lassen erkennen, dass das Zeichnen der Kraftlinienbilder über viele Erscheinungen Aufschluss zu geben vermag und auch nützliche Winke für die Konstruktion ergibt. Das geschilderte Verfahren ist im Kern einfach, aber der Zeitaufwand stark abhängig von der Uebung. Die Genauigkeit ist nicht immer hineinreichend, andererseits liegen unsere Kenntnisse der Durchschlagsvorgänge noch sehr im argen. Hoffen wir daher, dass es uns gelingt, im Verein mit dem Experiment mit der Zeit auch hier vorwärts zu kommen zum Nutzen unserer vielfach noch von Laune und Liebhaberei beherrschten Konstruktionen.

Die schweizerische elektrotechnische Industrie und der russische Markt.

Von Dipl.-Ing. P. Gurewitsch.

Die russische elektrotechnische Industrie hat in den letzten zehn Jahren eine ausserordentliche Entwicklung erhalten. Keine andere Gruppe fertiger Fabrikate weist in der russischen Einfuhrstatistik eine solche ausgeprägte Steigungstendenz auf, wie die Fabrikate der elektrischen Industrie. Während im Jahre 1904 die Einfuhr elektrotechnischer Fabrikate nach Russland nur einen Wert von $4\frac{3}{4}$ Millionen Rubel hatte, stieg sie im Jahre 1913 auf 25 Millionen Rubel (66,5 Mill. Franken). Sie vergrösserte sich somit innerhalb zehn Jahren auf das $5\frac{1}{2}$ fache, während die Einfuhr anderer fertiger Fabrikate aus Metall in derselben Zeitperiode nur auf das ca. $2\frac{1}{2}$ fache (von 96 auf 260 Mill. Rubel) gestiegen ist. Während im Jahre 1905 sämtliche russischen Elektrizitätswerke nur 500 Millionen kWh erzeugten, haben im Jahre 1913 allein die vier Städte: Petrograd, Moskau, Lodz und Baku, die die grössten Elektrizitätswerke besitzen, 379 Millionen kWh nützlich abgegeben. Schon diese Zahlen beweisen, in welchem schnellen Tempo sich die Elektrotechnik in Russland entwickelt.

Dabei ist noch zu berücksichtigen, dass es, abgesehen von den Hauptindustrie-Zentren, in Russland noch sehr wenig Elektrizitätswerke gibt (nur in ca. 225 Städten) und dass man dort noch fast gar keine Ueberlandzentralen kennt. Die Elektrotechnik hat in Russland ausserdem noch insofern ein sehr weites Arbeitsgebiet, als es dort nur sehr wenig Gaswerke gibt. Während es im ältesten europäischen Industriestaat, in England, 1622 und in Deutschland 552 Gaswerke gibt, zählt Russland nur 20 Gaswerke. Dabei ist auch die Leistung der letzteren nur sehr gering. Das grösste russische Gaswerk in Warschau erzeugt z. B. nur 36, das Gaswerk in Petersburg 19 und das Werk in Moskau 13 Millionen Kubikmeter Gas, während in London der Konsum von Gas 900, in Paris 500, in Berlin 300 und in Wien 120 Millionen Kubikmeter beträgt. Wenn wir noch berücksichtigen, dass die russischen Städte direkt vom Petroleum zur Elektrizität übergehen, so sehen wir, dass die Elektrizität in Russland noch sehr grosse Aussichten hat, insbesondere da es dort noch viele billige Wasserkräfte, weite Torfmoore und Braunkohlenlager gibt, die ihrer Nutzbarmachung entgegensehen.

Die russischen elektrotechnischen Fabriken konnten aber mit der Entwicklung der Elektrizitätswerke nicht Schritt halten. Nur die russische Kabelindustrie konnte, durch hohe Zölle geschützt, sich soweit entwickeln, dass sie jetzt den einheimischen Bedarf selbst decken kann. An der Spitze derselben stehen die der Russ. A. E. G. und der Russ. Siemens & Halske A.-G. gehörenden Vereinigten Kabelwerke A.-G. in Petrograd (Akt.-Kap. 6 000 000 Rubel, letzte Dividende 15 %) sowie die Kabelfabrik Koltschugin in Moskau, die erst vor kurzem ihr Grundkapital von 6 auf 10 Millionen Rubel erhöht hat. Sehr gut entwickelt ist auch die russische Fabrikation von Telephon- und Telegraphen-Apparaten. An der Spitze dieser Industrie stehen die Russ. Akt.-Ges. L. M. Erickson & Co. (Akt.-Kap. 4 000 000 Rubel) und die Akt.-Ges. N. K. Heissler & Co. (Akt.-Kap. 1 000 000 Rubel), beide in Petrograd. Während 1908 Schweden ca. die Hälfte der russischen Einfuhr von Telephon-Apparaten und Deutschland nur 22 % lieferte, stammte 1912 ca. die Hälfte aus Deutschland und nur $\frac{1}{3}$ aus Schweden. Im Jahre 1913 führte Deutschland nach Russland Telephon-Apparate für Mk. 1 079 000 und Telegraphenwerke für Mk. 188 000 ein. Die Einfuhr dieser Apparate aus der Schweiz hatte einen Wert von 26500 Franken, bei einer Gesamtausfuhr dieser Apparate aus der Schweiz im Werte von Fr. 149 500. Auch den Bedarf an Akkumulatoren kann die russische Industrie, mit der Akkumulatorenfabrik „Tudor“ A.-G. (Akt.-Kap. 2 400 000 Rubel) in Petrograd an der Spitze, selbst decken. Dagegen wurden 1913 allein aus Deutschland galvanische Elemente im Werte von Mk. 268 000 eingeführt.

Ganz anders stehen aber die Verhältnisse in Bezug auf den Bedarf Russlands an elektrischen Maschinen und Apparaten. Diesen Bedarf kann die russische Industrie weit aus nicht decken, obwohl in letzter Zeit mit Hilfe ausländischen (hauptsächlich deutschen) Kapitals in Russland ganz bedeutende Werke entstanden sind. Die bedeutendsten derselben sind: die Russ. A. E. G. (Akt.-Kap. 12 000 000 Rubel), die Russ. Siemens Schuckert A.-G. (Akt.-Kap. 15 000 000 Rubel), die Russ. Elektrizitäts-Gesellschaft „Dynamo“ in Moskau, die die Fabriken der früheren Russ. Elektrizitäts-Gesellschaft Westinghouse in Moskau übernommen hat, die Akt.-Ges. „Volta“ in Reval usw.

Die erste Stelle in der russischen Einfuhr elektrotechnischer Erzeugnisse nehmen elektrische Maschinen ein, und gerade an der Einfuhr dieser Maschinen nimmt die schweizerische elektrotechnische Industrie einen sehr bedeutenden Anteil, der in der Zukunft noch erheblich erhöht werden kann. Es dürfte daher nicht überflüssig sein, näher zu erwähnen, welche Maschinen bis jetzt hauptsächlich nach Russland eingeführt wurden.

Laut den „Monatlichen Nachweisen über den auswärtigen Handel Deutschlands“ wurden 1913 folgende Dynamos, Elektromotoren usw. nach Russland ausgeführt:

a.	1 823 q (18 881 Stück)	bis 25 kg	im Werte von	Mk.	635 000
b.	5 052 „ (9 727 „)	über 25 kg bis 1 q	im Werte von	„	1 294 000
c.	8 097 „ (3 928 „)	1 q „ 5 q „ „ „	„	1 593 000
d.	21 712 „ (1 275 „)	5 q	im Werte von	„	3 247 000
e.	6 639 „	Anker, Kollektoren usw.	„ „ „	„	1 098 000

Total Mk. 7 867 000

Wir sehen somit, dass die Haupteinfuhr sowohl dem Werte als auch dem Gewichte nach auf die schweren Maschinen über 5 Kilozentner fällt, da die kleineren Typen auch in Russland in grösseren Mengen fabriziert werden.

Auf die einzelnen Hauptausfuhrländer verteilte sich die Einfuhr elektrischer Maschinen wie folgt. Es wurden 1913 nach Russland ausgeführt:

	Gesamtausfuhr elektr. Maschinen	Ausfuhr n. Russ- land in % der Gesamtausfuhr
aus Deutschland für Mk. 7 867 000 — Rub. 3 633 000	Mk. 64 403 000 (= Fr. 79 248 000)	12,6
aus der Schweiz für Fr. 3 278 000 == „ 1 229 000	Fr. 20 353 000	16,1
aus England für Lstr. 60 903 == „ 578 000	Lstr. 2 269 433 (= Fr. 56 736 000)	2,7

Die russische Einfuhr elektrischer Maschinen aus der Schweiz war somit dreimal kleiner als diejenige aus Deutschland, während sie die Einfuhr aus England um mehr als das zweifache überstieg.

Unter allen Ländern nahm Russland an der Einfuhr schweizerischer elektrischer Maschinen die dritte Stelle ein, während die erste Frankreich mit Fr. 4 174 000 und die zweite Deutschland mit Fr. 3 471 000 gehörten. Es ist aber anzunehmen, dass in der nächsten Zeit diese Zahlen eine ganz bedeutende Aenderung aufweisen werden. Die Ausfuhr von Maschinen aus der Schweiz nach Frankreich blieb in der letzten Zeit ziemlich konstant, während die Maschinenausfuhr aus der Schweiz nach Russland im Jahre 1913 15,7 % gegenüber 10,3 im Jahre 1912 ausmachte. Infolge der grossen Schädigungen Frankreichs durch den Krieg wird die Maschinenausfuhr der Schweiz nach Frankreich in der nächsten Zeit keineswegs steigen, sondern eher zurückgehen. Aber auch die schweizerische Maschinenausfuhr nach Deutschland wird sich höchstwahrscheinlich bedeutend verringern. Infolge der verminderten Absatzmöglichkeit für die deutsche elektrotechnische Industrie nach dem Kriege wird dieselbe gezwungen sein, mehr Aufmerksamkeit dem *inneren* Markte zu widmen und in erster Linie die ausländischen Fabrikate aus demselben herauszudrängen. Ausserdem wird sich aber auch in dem jetzt neutralen Auslande, besonders in Spanien und Südamerika, wo die Schweiz bis jetzt ebenfalls sehr gute Absatzgebiete hatte, in der nächsten Zeit eine grössere Konkurrenz Deutschlands bemerkbar machen. Infolgedessen wird die schweizerische elektrotechnische Industrie genötigt sein, ihr Hauptaugenmerk auf die jetzt mit Deutschland kriegführenden Staaten zu richten, wo infolge der politischen und nationalen Reibungen, wenigstens in der ersten Zeit nach dem Frieden, der deutsche Handel sehr geschwächt bleiben wird. Von allen diesen Ländern kommt aber als grösserer Abnehmer nur Russland in Betracht. Erstens wächst, wie oben gezeigt wurde, der Bedarf Russlands an elektrotechnischen Erzeugnissen mit jedem Jahr, zweitens hat Russland keine eigene starke elektrotechnische Industrie, wie z. B. England, das selbst für Lstr. 7 755 700 (= Fr. 193 892 000) elektrische Fabrikate im Jahre 1913 exportiert hat, und drittens war Russland bis jetzt fast ausschliesslich auf den Import elektrischer Fabrikate aus Deutschland angewiesen, das ca. 80—90 % seiner Gesamteinfuhr an diesen Fabrikaten lieferte. Frankreich z. B. stand 1913 unter allen Abnehmern deutscher elektrischer Erzeugnisse an 14. Stelle, während Russland an der Einfuhr deutscher elektrischer Maschinen, Mess- und Zähl-Instrumente, Starkstrom-Apparate, Glühlampen unter allen Ländern die erste Stelle einnahm.

Gerade die Ausfuhr der letztgenannten Artikel nach Russland könnte die schweizerische elektrotechnische Industrie bedeutend ausdehnen. Deutschland führte z. B. 1913 nach Russland 18,5 % seines Gesamtexportes an elektrischen Mess- und Zählinstrumenten aus. Die deutsche Ausfuhr dieser Instrumente nach Russland hatte 1913 einen Wert von Mk. 4 247 000 gegenüber Mk. 3 143 000 im Jahre 1912. Die Schweiz führte dagegen nach Russland 1913 nur für Fr. 92 907 solche Instrumente aus, d. h. kaum 4 % der Gesamtausfuhr dieser Instrumente im Werte von Fr. 2 307 243. Wenn die Schweiz mit den deutschen Fabriken elektrischer Messinstrumente in Deutschland konkurrieren konnte (die

Ausfuhr nach Deutschland betrug Fr. 628 000, nach Frankreich Fr. 634 000), so könnten jetzt, nach Schwächung des deutschen Wettbewerbs in Russland, auch die schweizerischen elektrischen Instrumente mehr wie früher in Russland abgesetzt werden. Auch unter der Rubrik „Nicht besonders genannte Instrumente für die Elektrotechnik“ stand Russland 1913 in der schweizerischen Handelsstatistik mit nur Fr. 264 496, d. h. mit ca. 5,3 % der gesamten schweizerischen Ausfuhr dieser Instrumente, die einen Wert von 5 Millionen Franken hatte. Nach Deutschland wurden dagegen diese Artikel für Fr. 1 047 000 und nach Frankreich für Fr. 1 461 000 ausgeführt. Wie gross aber der Bedarf Russlands an diesen Apparaten ist, sehen wir am deutlichsten daraus, dass allein aus Deutschland 1913 eingeführt wurden: elektrische Vorrichtungen für Beleuchtung und Kraftübertragung für Mk. 8 967 000 (gegenüber Mk. 5 431 000 im Jahre 1912), elektrische Heiz- und Kochapparate für Mk. 321 000, elektrische Sicherungs- und Signalapparate für Mk. 667 000, elektrische Apparate für ärztliche Zwecke für Mk. 894 000, Isolierrohren für Mk. 273 000, Bogenlampen (12 369 Stück) für Mk. 177 000, Scheinwerfer für Mk. 500 000, Metallfadenlampen (7 669 105 Stück) für Mk. 7 296 000, Kohlenfadenlampen (1 539 586 Stück) für Mk. 768 000 usw. Die schweizerische Ausfuhr von Glühlampen nach Russland hatte 1913 einen Wert von Fr. 20 700 bei einer Gesamtausfuhr von Fr. 890 000. Zum Vergleich mit den oben angeführten Zahlen sei hier noch bemerkt, dass England ausser den oben erwähnten elektrischen Maschinen im Werte von Lstr. 60 903 nur noch für Lstr. 16 000 (= Fr. 400 000) „nicht besonders genannte Instrumente für die Elektrotechnik“ nach Russland ausgeführt hat. Trotz des bedeutenden Gesamtexportes Englands an elektrotechnischen Fabrikaten ist jedoch anzunehmen, dass sich nur der Export Englands an elektrischen Maschinen nach Russland wesentlich vergrössern wird, da die englischen Exporteure hauptsächlich nur für die englischen Kolonien und Südamerika Interesse haben. Der Ausdehnung des englischen Exportes nach Russland wird auch die geringe Verbreitung der englischen Sprache in den russischen technischen und Handelskreisen im Wege stehen, während die in Russland sehr verbreitete deutsche Sprache dem schweizerischen Export zugute kommen wird. Was die russische Einfuhr elektrotechnischer Erzeugnisse aus den Vereinigten Staaten anbetrifft, so ist dazu zu bemerken, dass die amerikanischen Fabriken sich mit kleinen Geschäften nicht gern abgeben. Für den Bezug amerikanischer Fabrikate kommen daher nur grosse Abnehmer in Betracht, und auch für diese wird sehr oft das Mindestquantum, das die amerikanischen Fabriken liefern wollen, noch immer zu gross sein. Während für den russischen Bezug elektrischer Maschinen somit, ausser der Schweiz und England, die Vereinigten Staaten und Schweden in Betracht kommen, kann Russland beim Bezug von Installationsmaterialien nur noch auf Schweden rechnen, das infolge seiner günstigen geographischen Lage und seiner billigen Wasserkräfte in der Lieferung dieser Materialien durchaus leistungsfähig ist.

In dem Rahmen dieses Artikels bin ich nicht in der Lage, näher auf die allgemeinen Exportverhältnisse nach Russland einzugehen.*) Ich wollte hier jedoch noch kurz die russischen Zollverhältnisse berühren. Russland gehört zu den ausgesprochensten protektionistischen Ländern mit sehr hohen Schutzzöllen für fertige Fabrikate und Maschinen. Dynamos und Elektromotoren wurden vor dem Kriege mit 8.50 Rubel pro Pud (zirka 140 Fr. pro 100 kg) verzollt. Nach dem neuen Zolltarif vom 12. März 1915 ist dieser Zoll um 10%, auf 9.35 Rubel pro Pud erhöht worden. Für alle Apparate für die Elektrotechnik, wie Ausschalter, Umschalter, Sicherungen, Rheostate, Sonnerien usw. betrug der Zoll vor dem Kriege 9 Rubel pro Pud (148 Fr. pro 100 kg) und für elektrische Messinstrumente sogar 12 Rubel pro Pud (= 16,38 kg), was zirka 200 Fr. pro 100 kg entspricht. Und trotz dieser enormen Zölle wuchs die Einfuhr elektrischer Fabrikate nach Russland mit jedem Jahre. Allein die deutsche Ausfuhr dieser Fabrikate nach Russland vergrösserte sich im Jahre 1913 gegenüber 1912 um 36,1%, da die russische elektrotechnische Industrie nur einen geringen Teil des einheimischen Bedarfes decken konnte. Die geringe Leistungsfähigkeit der russischen elektrotechnischen, wie auch der allgemeinen

*) Näheres hierüber finden Interessenten in meinen Artikeln in der „N. Z. Z.“: „Die schweizerische Maschinenindustrie und der russische Markt“ (No. 292); „Der zukünftige deutsch-russische Handelsvertrag und der russische Protektionismus“ (No. 7, 9 und 10 der „Export-Beilage“).

Industrie hat ihre Ursachen in der allgemeinen wirtschaftlichen und politischen Rückständigkeit Russlands, in dem Mangel an Unternehmungsgeist, an guten technischen Kräften und geschulten Arbeitern, in dem teuren Kredit und teuren Brennstoff, in den Schwierigkeiten der Gründung von Aktiengesellschaften, die durch die reaktionäre Unterdrückungspolitik der jüdischen Bevölkerung in letzter Zeit noch erhöht wurden, und in nicht geringem Masse in der russischen Zollpolitik. Infolge der enormen Zölle sind sowohl die Rohstoffe und Halbfabrikate als auch die zur Errichtung von Fabriken notwendigen Maschinen viel teurer, als in andern Ländern, was die Entwicklung der russischen Industrie in höchstem Masse hemmt. Infolge der erwähnten Ursachen kommt in Russland laut Angaben des „Vereins der Fabrikanten des Moskauer Bezirks“ jeder Doppelzentner gewöhnlicher Maschinen um 73 Fr. teurer zu stehen als in Deutschland. Der wichtigste Rohstoff für die elektrotechnische Industrie, Kupfer, wird z. B. in Russland mit 5 Rubel pro Pud (= 16,38 kg), d. h. mit zirka 82 Fr. pro 100 kg verzollt, und infolgedessen sind die Kupferpreise in Russland um das anderthalbfache und mehr höher als in Deutschland oder England, obwohl Russland fast seinen ganzen Kupferbedarf im eigenen Lande decken kann.

Da diese Ursachen der schwachen Entwicklung der russischen Industrie nur langsam beseitigt werden können, so wird Russland in absehbarer Zeit immer auf die Einfuhr elektrischer Fabrikate aus dem Auslande angewiesen bleiben.

Zum Schluss möchte ich noch folgendes bemerken: Bei den jetzigen Verkehrsverhältnissen und der engen Verknüpfung der Wirtschaft aller Länder miteinander ist der normale Zustand der, dass ein Volk bei dem andern das kauft, was das andere besser und billiger liefern kann als es selbst produziert. Dieser Zustand wird ohne Zweifel nach dem Kriege, wenn auch langsam, zurückkehren. Andererseits ist es aber für jedes Land zur Verhütung von Ueberforderungen vorteilhafter, mehrere Lieferanten zu haben als nur einen einzigen, da die einseitige Abhängigkeit eines Landes von dem andern immer schädlich ist. Am besten weiss das die schweizerische Maschinenindustrie, die bei der Einfuhr von Rohstoffen und Halbfabrikaten fast ausschliesslich auf Deutschland angewiesen ist. Zur Beseitigung dieser einseitigen Abhängigkeit Russlands von Deutschland, über die man jetzt in Russland soviel spricht, wäre es daher auch für Russland vorteilhafter, wenigstens einen Teil seines Bedarfes an elektrotechnischen Erzeugnissen in der Schweiz zu decken. Ganz entbehren wird Russland die deutsche Einfuhr selbstverständlich nicht können, schon aus dem Grunde nicht, weil kein anderes Land die enormen Mengen von Apparaten und Installationsmaterialien so billig liefern kann.

Wenn die Schweiz bis jetzt, mit Ausnahme ihrer Grossindustrie, noch verhältnismässig wenig auf dem russischen Markt Fuss gefasst hat, so erklärt sich dies dadurch, dass Deutschland in letzter Zeit sehr viel Mühe und Arbeit gerade auf die Eroberung des russischen Marktes verwendet hat, während die schweizerische Industrie nur wenig zur Ausdehnung ihres Exportes nach Russland getan hat. Da aber die schweizerische elektrotechnische Industrie sich immer mehr zu einer Export-Industrie entwickelt, so ist für dieselbe die Gewinnung neuer Märkte eine Lebens- und Existenzfrage. Gerade aber in Russland liegen die Verhältnisse, wie oben gezeigt wurde, für die Einführung schweizerischer elektrotechnischer Erzeugnisse am günstigsten, und die schweizerische elektrotechnische Industrie dürfte diese Gelegenheit nicht unausgenützt vorübergehen lassen.

Miscellanea.

Inbetriebsetzung von schweizerischen Starkstromanlagen. Um die Aufnahme einiger aktueller Artikel in den Rahmen der vorliegenden Nummer zu ermöglichen, sehen wir uns gezwungen, die Veröffentlichung der vom Starkstrom-

inspektorat für die Periode April/Mai gemeldeten Inbetriebsetzungen auf die nächste Nummer, vereinigt mit denen der Periode Mai/Juni, zu verschieben.

Die Redaktion.