

**Zeitschrift:** Bulletin de l'Association suisse des électriciens  
**Herausgeber:** Association suisse des électriciens  
**Band:** 6 (1915)  
**Heft:** 7

**Artikel:** Überspannungserscheinungen bei Stromwandlern  
**Autor:** Wirz, Emil  
**DOI:** <https://doi.org/10.5169/seals-1056333>

### **Nutzungsbedingungen**

Die ETH-Bibliothek ist die Anbieterin der digitalisierten Zeitschriften. Sie besitzt keine Urheberrechte an den Zeitschriften und ist nicht verantwortlich für deren Inhalte. Die Rechte liegen in der Regel bei den Herausgebern beziehungsweise den externen Rechteinhabern. [Siehe Rechtliche Hinweise.](#)

### **Conditions d'utilisation**

L'ETH Library est le fournisseur des revues numérisées. Elle ne détient aucun droit d'auteur sur les revues et n'est pas responsable de leur contenu. En règle générale, les droits sont détenus par les éditeurs ou les détenteurs de droits externes. [Voir Informations légales.](#)

### **Terms of use**

The ETH Library is the provider of the digitised journals. It does not own any copyrights to the journals and is not responsible for their content. The rights usually lie with the publishers or the external rights holders. [See Legal notice.](#)

**Download PDF:** 18.01.2025

**ETH-Bibliothek Zürich, E-Periodica, <https://www.e-periodica.ch>**

## Ueberspannungserscheinungen bei Stromwandlern.

Von Dr.-Ing. *Emil Wirz*, Burgdorf.

Es ist schon mehrfach beobachtet worden, dass in Hochspannungsanlagen infolge Ueberspannungserscheinungen des verschiedensten Ursprungs, Stromwandler zu erheblichen Störungen Anlass gaben, indem ein Defekt an denselben eintrat, teils durch Ueberschläge zwischen zwei oder mehreren Windungen der Primärwicklung und teils durch solche auf den Eisenkern, das Gefäss und auf die Sekundärwicklung.

Man hat solchen Störungen bereits auf verschiedenen Wegen mit mehr oder weniger grossem Erfolg entgegenzuwirken versucht, teils durch Parallelschalten von konstanten und variablen Widerständen, teils durch Vorschalten von Drosselspulen oder ähnlichen Schutzapparaten und teils durch geeignete Anbringung von Kombinationsschaltungen gebildet aus Induktivitäten, Kapazitäten und Widerständen.

Auch ist von verschiedenen Seiten vorgeschlagen worden, Stromwandlerwicklungen durch leicht einstellbare Funkenstrecken überbrückbar zu machen.

Allen diesen Schutzmitteln haftet jedoch der grosse Nachteil an, dass sie erstens die Messgenauigkeit der Stromwandler stark herabsetzen, und zweitens zudem nicht im Stande sind, einen vollkommenen und zuverlässigen Schutz zu gewähren.<sup>1)</sup> Die hierbei auftretenden Fehler und Nebenerscheinungen sind so mannigfacher und zum Teil so schwerwiegender Natur, dass es fast als ausgeschlossen erscheint, solchen Störungen mit den oben angeführten Hilfsmitteln wirksam begegnen zu können, sondern dass vielmehr schon durch sinngemässen konstruktiven Aufbau der Stromwandler das Uebel an der Wurzel gefasst werden muss.

Dies geht auch schon zur Genüge aus der Art, wie solche Stromwandler meistens defekt werden, hervor und es zeigt sich gerade hier, dass solche Apparate schon zum vornherein den fehlerhaften Kern in sich tragen, also nicht die Unvollkommenheit der Schutzmittel an den verursachten Störungen schuld sind. Aber nicht nur die Art der vorkommenden Störungen, sondern auch die einseitigen Gesichtspunkte, nach welchen solche Stromwandler in der Regel entworfen werden, weisen darauf hin, dass man sich hierbei sicher auf einer ganz falschen Fährte bewegt, indem man einerseits eine immer grössere Genauigkeit verlangt, andererseits aber die Grundlagen hierzu vollkommen verkennt, oder sich doch im mindesten durch unzweckmässige Nachprüfungen darüber hinweg täuschen lässt.

Es möge hier nur darauf hingewiesen werden, mit welcher fast peinlichen Sorgfalt die Einhaltung der festgesetzten Fehlergrenze im Uebersetzungsverhältnis und in der Winkelabweichung überwacht wird und auch scheinbar, wie Nachprüfungen mit Niederspannung zeigen, sich die Fehler in den meisten Fällen als durchaus zulässig erweisen, sich aber trotzdem im Betriebe infolge Hochspannungserscheinungen ganz abnormale Fehler ergeben, die man infolge unvollkommener Messeinrichtungen nicht beachtet oder sie erst dann zum Teil wahrnimmt, nachdem ein defekt gewordener Stromwandler durch ein weniger fehlerhaftes Fabrikat ersetzt wurde.

Der Verfasser hat als erster bereits in der oben erwähnten Arbeit nachgewiesen, dass hierbei infolge Hochspannungserscheinungen Fehler bis zu 10% und mehr durchaus nicht zu den Seltenheiten gehören und sich sowohl experimentell als auch theoretisch nachweisen lassen und nicht unbedingt eine Folge materieller Defekte sind oder von solchen begleitet sein müssen.

Dabei hat man jedoch als Hochspannungserscheinungen nicht nur allein die Wanderwellen mit ihren Begleiterscheinungen zu verstehen, sondern ganz allgemein alle Ladungs-

<sup>1)</sup> Auf diese Erscheinungen hat der Verfasser bereits in einem Aufsatz über „Ueberspannungsschutz bei Stromwandlern“, E. T. Z. 1915, hingewiesen und dort gezeigt, welches die Hauptursache und die ungefähre Grössenordnung dieser Fehler ist. (Dieser Aufsatz erscheint infolge des Krieges verspätet.)

erscheinungen, Oberflächen- und Spitzenwirkungen und die damit zusammenhängende Stromverteilung in den Wicklungen, wie sie sich bei Hochspannung auch ohne direkte Ueberspannungen bemerkbar machen.

Kurz alle diese Hochspannungserscheinungen, mögen sie nun welcher Art auch sein, rufen bei Stromwandlern Nebenerscheinungen hervor, die weder bei Niederspannungsmessungen noch bei Hochspannungsisolationsprüfungen zum Vorschein kommen können, sich aber doch im Laufe der Zeit in irgend einer Form äussern und zu Störungen und Fehlern Anlass geben.

Daher verdienen gerade unsere heutigen Stromwandlerprüfungen besondere Aufmerksamkeit, da sie keineswegs allen praktischen Verhältnissen Rechnung tragen und geeignet sind, einer fehlerhaften Konstruktion im weitesten Masse Vorschub zu leisten oder doch in manchen Fällen über die wahren Verhältnisse hinweg täuschen zu helfen.

Es soll aber damit nicht etwa gesagt werden, dass unsere heutigen Niederspannungsnachprüfungen der Stromwandler ganz zu verlassen sind, sondern dass dieselben vielmehr den praktischen Verhältnissen besser angepasst werden müssen, indem sie durch zweckentsprechende Hochspannungsnachprüfungen ergänzt werden.

Im folgenden soll nun versucht werden, an Hand einiger Beobachtungen etwas Licht in diese zum Teil recht verwickelten Verhältnisse zu bringen und gezeigt werden, in welcher Richtung gearbeitet werden muss, um solche Fehler und Störungen auf ein Minimum zu beschränken. Dabei soll jedoch an dieser Stelle von einer mathematischen Behandlung des Problems abgesehen werden, da eine solche den Rahmen dieser Arbeit weit übersteigen würde und deshalb einer späteren Arbeit vorbehalten werden muss.

Zuerst soll hier von der am häufigsten beobachteten Störung, dem Durchschlagen der Primärwicklung, ausgegangen werden, da diese meist den Schlussstein einer ganzen Reihe von Erscheinungen bildet und auch bereits jene abnormalen Fehler im Uebersetzungsverhältnis und in der Winkelabweichung mit einschliesst.

Solche Durchschläge der Isolation bei Stromwandlern führt man in der Regel auf zwei Hauptursachen zurück, nämlich auf das Vorhandensein von Ueberspannungswellen im Netz und auf eine mangelhafte Isolation der Primärwicklung. Wie jedoch genauere Untersuchungen zeigen, sind diese Annahmen nicht immer unmittelbar zutreffend, sondern die Entstehungsursachen solcher Störungen sind viel tieferen Ursprungs und werden meist nur durch Ueberspannungen und mangelhafte Isolation beschleunigt, nicht aber direkt durch dieselben hervorgerufen.

Es möge hier gleich vorausgeschickt werden, dass als Hauptursache eine unzureichende Anordnung und Dimensionierung der Wicklungen anzusehen ist, da einerseits durch die vergrösserten Streufelder eine erhebliche Widerstandserhöhung eintritt und dadurch die Potentialdifferenzen zwischen den Anfängen und Enden der Wicklungen vergrössert werden, und andererseits die stets vorhandenen resonanzähnlichen Wechselwirkungen zwischen Primär- und Sekundärkreis dadurch so verstärkt werden, dass das Isoliermaterial über die zulässige Grenze hinaus beansprucht wird.<sup>2)</sup>

Merkwürdigerweise haben jedoch die zahlreichen experimentellen und theoretischen Untersuchungen gerade bezüglich die Widerstandserhöhung bei allen Arten von Wicklungen bei Stromwandlern wenig oder gar keine Beachtung gefunden.

Es ist dies einerseits erklärlich, da bei den heute vorherrschenden Niederspannungsnachprüfungen das Messresultat durch die Grösse des Widerstandes, der Selbstinduktion und der Kapazität der Primärwicklung nicht beeinflusst wird und daher diese Faktoren als nebensächlich unberücksichtigt bleiben. Andererseits aber weisen die Erwärmungserscheinungen, welche sich besonders bei Wicklungen für grössere Stromstärken bemerkbar

<sup>2)</sup> Eingehende Untersuchungen über die Erscheinungen der Widerstandserhöhung durch Streufelder finden sich im Archiv für Elektrotechnik, Band II, von Fleischmann, Rogowski und Rüdenberg und anderen mehr. Auch die resonanzähnlichen Wechselwirkungen zwischen Wicklungen sind schon mehrfach bei Transformatoren und Induktionsmotoren beobachtet und in neuester Zeit von Rüdenberg eingehend untersucht worden, siehe E. T. Z. 1915, Heft 15, Seite 169.

machen in besonderem Masse gerade auf jene Faktoren hin und zeigen wie notwendig ihre Berücksichtigung schon beim Entwurfe und der Vorausberechnung der Wicklungen ist, da solche Erwärmungserscheinungen in der Hauptsache eine Folge von Stromverdrängung und von Oberflächenwirkungen sind und von den Konstanten der Wicklungen stark abhängen.

Wie die Erfahrung lehrt, gelingt es wohl durch mehrfache Unterteilung grosser Querschnitte, diese Erwärmungserscheinungen stark zu reduzieren, jedoch ergibt sich dabei, dass je nach der Art der Unterteilung Widerstand, Selbstinduktion und Kapazität der Primärwicklung so grosse Werte erreichen können, dass im Betriebe mit Hochspannung und etwa noch auftretenden Ueberspannungen notwendigerweise eine stärkere Erwärmung und Beanspruchung des Isoliermaterials eintreten muss, als man dies bei Niederspannung nachzuprüfen in der Lage ist und dadurch der Weg zu einem Durchschlage wesentlich erleichtert wird.

Der Verfasser hat deshalb vor bereits mehr als zwei Jahren in dieser Richtung an verschiedenen Stromwandlerwicklungen experimentelle Untersuchungen angestellt und dabei ganz überraschende Resultate erhalten. Den Ausgangspunkt jener Untersuchungen bildete die Erscheinung, dass in einer Drahtspule oder auch in einer einfachen Drahtschleife, welche an einen Hochspannungstransformator angeschlossen wird, beim Aus- und Einschalten oder auch beim Ansprechen von eingebauten Hörnerblitzableitern auf wenige Zentimeter Länge einer Windung ein so grosses Potentialgefälle entsteht, dass zwischen zwei Windungen ein Durchschlag erfolgt. Auf dieselbe Erscheinung hat bereits Rüdenberg<sup>3)</sup> vor ca. Jahresfrist in der Zeitschrift E. u. M. hingewiesen und dort an einer Drahtschleife von 1 m Länge gezeigt, dass bei einer Spannung von 15000 Volt am Transformator eine parallel zur Schleife gelegte Nadelfunkenstrecke mit 5 mm Spitzenabstand bei einem plötzlichen Kurzschluss kräftig ansprach. Rüdenberg glaubt diese Erscheinung einzig nur auf die dabei entstehenden Sprungwellen zurückführen zu müssen, da bereits Hertz in seinen bahnbrechenden Arbeiten über elektrische Wellen ähnliche Erscheinungen mit dem Schlage eines Hammers vergleicht.

Der Verfasser hat nun aber bei seinen Versuchen gefunden, dass die Länge der überschlagenen Funkenstrecke bzw. das auftretende Potentialgefälle nicht nur allein von der Grösse der Sprungwelle abhängen kann, sondern dass vielmehr die Form der Schleife und die Form und Grösse des Leiterquerschnitts bei gleichbleibender Windungslänge von enormem Einfluss ist.

Bei den folgenden Versuchen hatte es sich zunächst nicht darum gehandelt, die absolute Grösse des auftretenden Potentials zu ermitteln, sondern es sollte durch Vergleich nur festgestellt werden, welchen Einfluss die Form einer Schleife oder einer Windung und die Form und Grösse des Querschnitts auf die Grösse des auftretenden Potentials ausübt. Auch haben die Versuchsergebnisse keinen allzu grossen Anspruch auf Genauigkeit, da sie mit äusserst primitiven Mitteln ausgeführt wurden. Immerhin ergaben die einzelnen Versuche so wesentliche Abweichungen von einander, dass gar kein Zweifel mehr möglich war, dass dieselben auf die Veränderung am Versuchsobjekt zurückzuführen sind.

In der ersten Versuchsreihe wurde zuerst der Einfluss der Form einer Windung auf die Grösse des auftretenden Potentials zwischen Anfang und Ende untersucht. Die untersuchten Schleifen hatten die in Abb. 1 1) bis 4) gezeichneten Formen und bestanden aus einer Windung eines 6 mm starken Kupferdrahtes. Um irgend welche Veränderungen im Messresultat einwandfrei feststellen zu können, wurden sämtlichen vier Schleifen die gleiche mittlere Windungslänge  $l_m = 372$  mm gegeben. Ausgegangen wurde nun zunächst von den beiden Grundformen 1) und 3), wie sie wohl am häufigsten bei Stromwandlerwicklungen Anwendung finden. Die beiden parallelen Zuführungsseiten waren gegeneinander durch einen 2 mm starken in Parafin getränkten Pressspanstreifen isoliert und fest zusammengebunden. Bei den Formen 2) und 4) dagegen waren die beiden parallelen Seiten um 5 cm von einander entfernt und durch Hartgummistützen gegen einander abgestützt, wobei jedoch bei beiden an der mittleren Windungslänge nichts geändert wurde.

<sup>3)</sup> Rüdenberg, Entstehung und Verlauf elektrischer Sprungwellen. E. u. M. Heft 36. Seite 729, 1914.

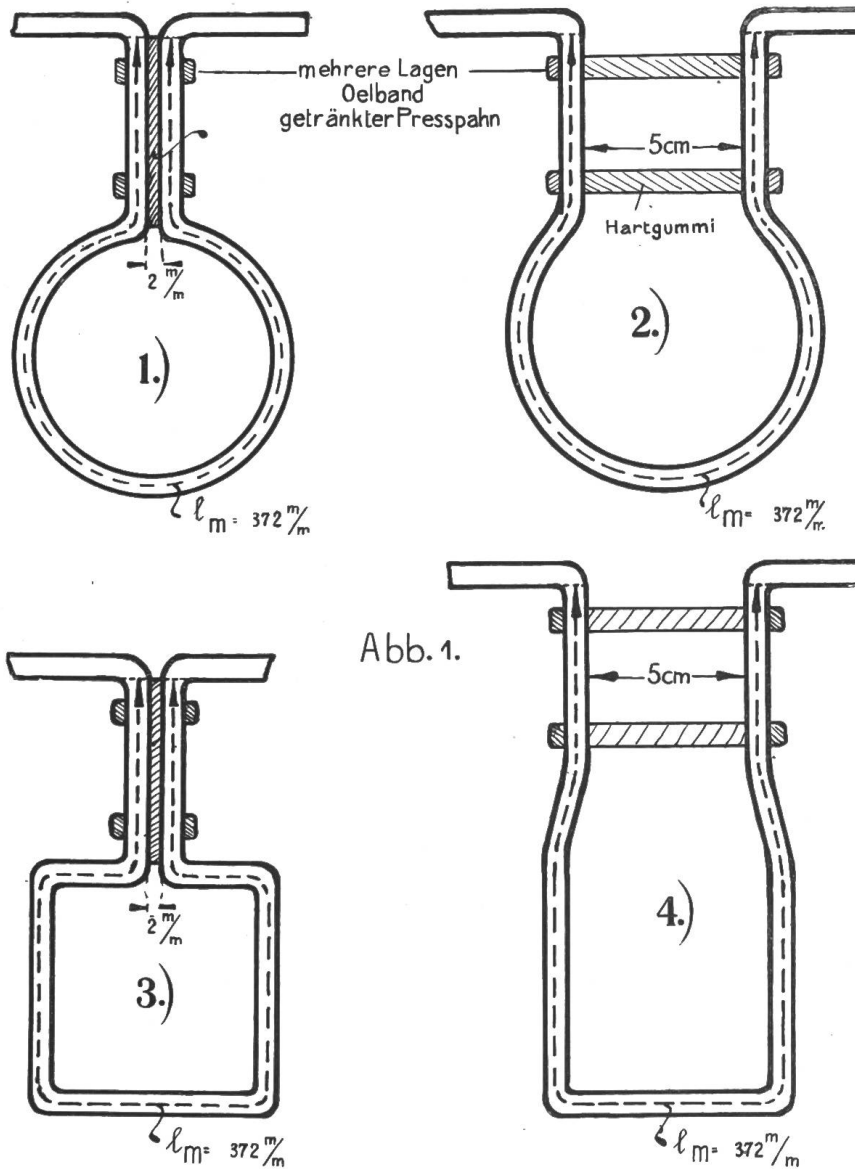
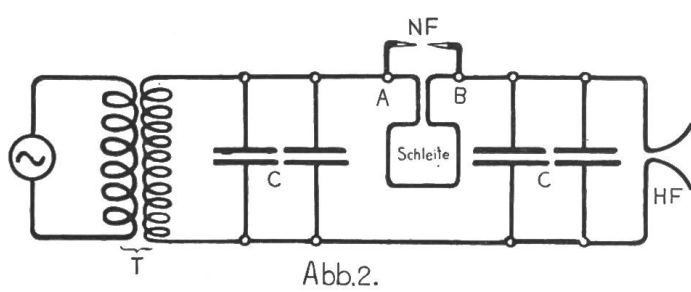


Abb. 1.

Die zu untersuchende Schleife wurde nun nach dem Schema der Abb. 2 an einen Hochspannungstransformator angeschlossen, mit welchem jede beliebige Spannung bis zu 100 000 Volt eingestellt werden konnte. Vor und hinter der Schleife wurden zwischen die Hochspannungsleitungen eine grössere Anzahl kleiner Plattenkondensatoren teils miteinander in Serie und teils parallel geschaltet, um bei einem Kurzschluss oder beim Ansprechen der Hörnerfunkenstrecke HF möglichst kräftige Ueberspannungen zu erhalten. Parallel zu der zu untersuchenden Schleife wurde ferner eine Nadelfunkenstrecke NF geschaltet, die bei allen vier Schleifen vor jeder Versuchsreihe wieder auf eine andere Distanz eingestellt werden musste. Die Distanz der Hörnerfunkenstrecke HF war bei allen vier Schleifen auf ein und den selben konstanten Wert eingestellt, damit möglichst bei allen Versuchen die selben Versuchsbedingungen vorhanden waren und daher ein Einfluss der Schleifenform sich unbedingt bemerkbar machen musste.



geschaltet, die bei allen vier Schleifen vor jeder Versuchsreihe wieder auf eine andere Distanz eingestellt werden musste. Die Distanz der Hörnerfunkenstrecke HF war bei allen vier Schleifen auf ein und den selben konstanten Wert eingestellt, damit möglichst bei allen Versuchen die selben Versuchsbedingungen vorhanden waren und daher ein Einfluss der Schleifenform sich unbedingt bemerkbar machen musste.



Die Messung der Spannung auf der Hochspannungsseite erfolgte einesteils mit Hilfe der geeichten Hörnerfunkenstrecke HF und andernteils durch ein speziell dazu geeichtes Voltmeter auf der Niederspannungsseite mittelst dem Uebersetzungsverhältnis des Transformators. Wie bereits schon oben erwähnt, kam es bei diesen Versuchen nicht etwa auf eine möglichst genaue Messung der auftretenden Spannungen an, sondern es sollte damit lediglich festgestellt werden, ob überhaupt die Schleifenform einen Einfluss ausübt, und dazu genügte diese Art der Spannungsmessung vollauf.

Wurde nun der Hochspannungstransformator langsam bis zu einer Sekundärspannung von ca. 40 000 Volt erregt, bei welcher die Hörnerfunkenstrecke HF kräftig anzusprechen begann, so sprach in diesem Momente auch die sorgfältig eingestellte Nadelfunkenstrecke parallel zur Schleife an. Durch Vorversuche musste natürlich bei jeder Schleife die ungefährige Distanz der Nadelfunkenstrecke zuerst ermittelt werden, bevor zur eigentlichen Untersuchung geschritten werden konnte. Während einer ganzen Reihe von Versuchen wurden nun zunächst die beiden Grundformen 1) und 3) Abb. 1 untersucht, wobei sich bei der ersten runden Form mit einer Transformatorspannung von ca. 40 000 Volt als Mittelwert ein Nadelabstand von ca. 4,2 mm ergab. Dies würde einer Nadelspannung von mindestens 4000 Volt entsprechen, was auf die verhältnismässig kurze Windungslänge von nur 372 mm ein enormes Potentialgefälle bedeutet. Auf dieselbe Weise wurde auch bei der rechteckigen Form (3) die Nadelentfernung bei 40 000 Volt Transformatorspannung bestimmt und dabei als Mittelwert einen Abstand von 4,6 mm gefunden. Dies entspricht wiederum einer Nadelspannung von mindestens 4500 Volt, also unter denselben Bedingungen einer etwas höheren Spannung als bei der ersten runden Form der Schleife. Hieraus folgt daher, dass die runde Form der Schleife der rechteckigen überlegen ist, da an ihren Enden bei auftretenden Ueberspannungen ein kleineres Potentialgefälle auftritt als bei rechteckiger Form, oder mit anderen Worten, *dass die Grösse der auftretenden Spannungssprünge von der Form der Schleife abhängig ist.*

Wenn nun auch der Unterschied sehr klein ist, so ist diese Tatsache doch von enormer Bedeutung für die Konstruktion der primären Stromwandlerwicklungen, wenn man bedenkt, dass normalerweise solche Wicklungen aus mehreren Windungen bestehen, sodass zwischen Anfang und Ende derselben bei rechteckigen Spulen ein beträchtlich grösseres Potentialgefälle als bei runden auftreten muss, wodurch in erster Linie eine stärkere Beanspruchung des Isoliermaterials eintritt und demzufolge die Wahrscheinlichkeit des Durchschlagens eine grössere wird.

Diese Anschauung hat der Verfasser auch tatsächlich bei einigen Stromwandlern verschiedener Herkunft, die teils mit runden und teils mit rechteckigen Spulen ausgerüstet waren, bestätigt gefunden, indem diejenigen mit runden Spulen trotz einer etwas schlechteren Isolierung, Ueberspannungen besser standhielten, wie solche mit rechteckigen Spulen. Da sich ausserdem runde Spulen naturgemäss rationeller herstellen lassen wie rechteckige, so ist bei Stromwandlern eine runde Spulenform die zweckmässigste und wenn immer möglich anzustreben.

Auffallend abweichende Resultate ergaben sich bei den beiden Schleifen 2) und 4) gegenüber den beiden Formen 1) und 3) Abb. 1, trotzdem hierbei die mittlere Windungslänge die gleiche war und nur die beiden parallelen Zuführungsseiten um 5 cm ausgebogen wurden.

Die gemessenen Abstände an der Nadelfunkenstrecke waren bei gleicher Transformatorspannung bedeutend kleiner geworden, und auch der Unterschied zwischen der runden und rechteckigen Form liess sich nur mit Mühe feststellen. So ergaben die Versuche bei der Form 2) mit einer Transformatorspannung von 40 000 Volt einen Nadelabstand an der Nadelfunkenstrecke von ca. 2,5 mm und bei der Form 4) einen solchen von ca. 2,5 bis 2,6 mm. Dies würde ungefähr einer Nadelspannung von mindestens 2000 bis 2500 Volt entsprechen, also im Mittel etwa der Hälfte derjenigen der beiden ersten Formen.

So erfreulich diese letzteren Resultate sind, so darf man sie doch nicht zu hoch einschätzen, da diese Versuchsschleifen nur eine Windung hatten und Stromwandlerwicklungen

in der Regel mehrere Windungen besitzen, wodurch die tatsächlichen Verhältnisse sich wiederum mehr den Resultaten der beiden ersten Schleifenformen nähern. Sie zeigen jedoch deutlich genug, dass die Stromzuführung und Abführung vermittelt zweier Schienen, die in einem einzigen Isolator sitzen, vom Standpunkte des Ueberspannungsschutzes aus vollkommen verwerflich ist, da dadurch die Sprungwellenspannung ganz wesentlich im ungünstigen Sinne beeinflusst wird, also auch die Durchschlagsgefahr eine beträchtlich grössere ist, ganz abgesehen von der daraus folgenden ungünstigen Stromverteilung, die wiederum ein fehlerhaftes Arbeiten des Stromwandlers bedingen muss. Diese eigenartige Erscheinung, dass das Potentialgefälle der Schleife vom gegenseitigen Abstand der beiden parallelen Zuführungsdrähte stark abhängt, ist vermutlich eine Folge der beim Auftreffen einer Wanderwelle im gegenüberliegenden Draht induzierten oder influenzierten EMK, wodurch momentan ein mächtiges Potentialgefälle entsteht. Der sehr interessante Fall lässt sich näherungsweise mathematisch behandeln, indem man von der Feldverteilung im Momente des Auftreffens der Wanderwelle ausgeht, wobei man zu ganz ähnlichen Resultaten wie oben gelangt. Darauf soll jedoch in einer späteren Arbeit zurückgekommen werden.

Die gewonnenen Resultate der untersuchten verschieden geformten Schleifen lassen sich nun dahin zusammenfassen, dass

1. das Potentialgefälle infolge von Sprungwellen von der Form der Schleife abhängig ist.
2. die runde Schleifenform die kleinsten Potentialgefälle ergibt und
3. zwei oder mehrere parallele Zuführungsschienen in einem und demselben Isolator die Durchschlagsgefahr vergrössern, da dadurch das Potentialgefälle zwischen Anfang und Ende der Wicklung vergrössert wird.

Wie schon bereits oben darauf hingewiesen wurde, ist bei solchen Stromwandlerwicklungen die Form und Anordnung des Leiterquerschnitts für die Arbeitsweise eines Stromwandlers nicht ganz nebensächlich, da dadurch die Ueberspannungen und damit die auftretenden Fehler und Störungen mehr oder weniger stark beeinflusst werden können. Um auch hierüber Klarheit zu bekommen, wurden wie oben bei den Schleifen einige Strom-

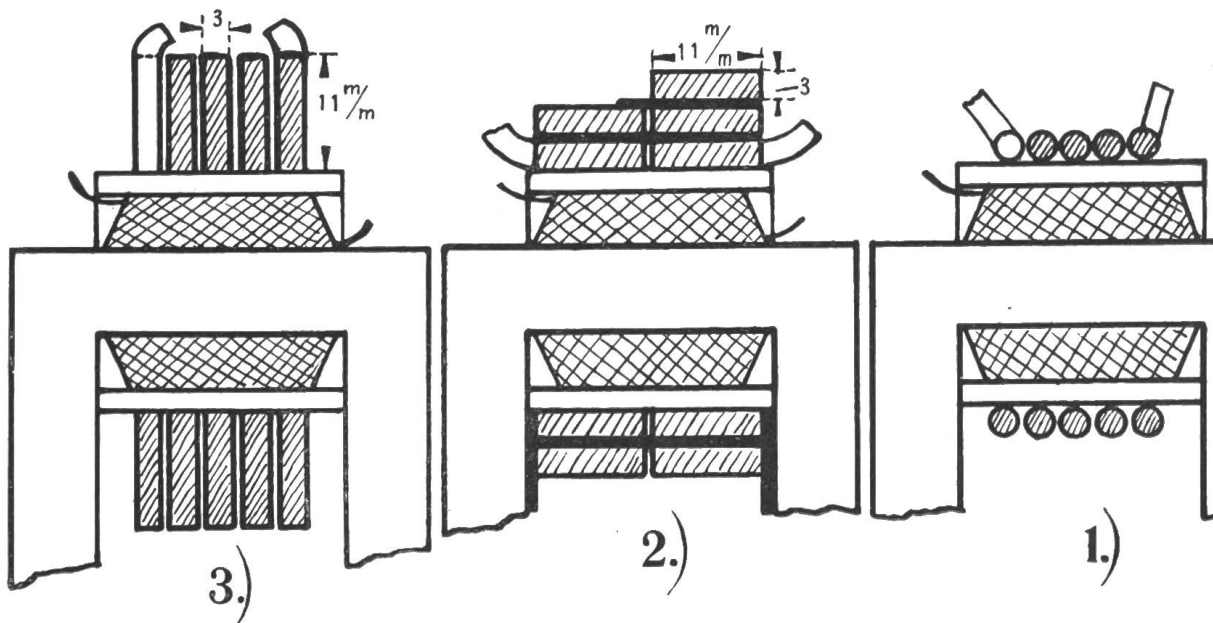


Abb.3.

wandlerwicklungen mit ganz verschieden angeordneten Querschnitten aber gleichen Windungszahlen untersucht. Die Schaltung war dieselbe wie in Abb. 2, nur war an Stelle der Schleife die primäre Stromwandlerwicklung eingeschaltet. Die Wicklungen hatten eine zwischen

der runden und der rechteckigen liegende Form, da die Ecken stark abgerundet waren. Untersucht wurden drei Wicklungen, nämlich eine aus rundem Draht 1), eine aus flach gewickeltem Kupferband 2) und eine aus hochkant gewickeltem Kupferband 3) Abb. 3.<sup>4)</sup> Hierbei ergaben sich nun ganz überraschende Resultate indem nämlich die Wicklung aus rundem Draht das kleinste und diejenige aus hochkant gewickeltem Kupferband das grösste Potentialgefälle an der Nadelfunkenstrecke ergab. Die Untersuchung wurde wiederum bei einer Transformatorspannung von 40 000 Volt vorgenommen, wobei sich bei der Wicklung 1) Abb. 3 als Mittelwert eine Nadelspannung von 65 000 Volt, bei der Wicklung 2) eine solche von 68 000 Volt und bei der Wicklung 3) eine Nadelspannung von 79 000 Volt ergab. Auffallend ist hier der sehr grosse Unterschied zwischen den Wicklungen 2) und 3). Dieser lässt sich jedoch verhältnismässig leicht erklären, wenn man die Oberflächenwirkung und die Stromverdrängung in der Wicklung in Betracht zieht, da offenbar im dritten Falle Abb. 3, die grösste Oberflächenwirkung und Stromverdrängung auftreten muss. Wie auch eine Nachrechnung zeigt, ergibt sich bei Wicklung 3) ein bedeutend grösserer effektiver Widerstand als bei Wicklung 2), der sich offenbar durch die Streufeder der auftretenden Wanderwelle noch so stark erhöht, dass eben ein beträchtlich grösseres Potentialgefälle entstehen muss.

Für grössere Stromstärken bezw. grössere Querschnitte des Leiters ist daher vom Standpunkte des Ueberspannungsschutzes ganz entschieden eine flachgewickelte Spule einer hochkantgewickelten vorzuziehen, da erstens infolge des kleineren Potentialgefälles eine kleinere Beanspruchung des Isoliermaterials auftritt, und zweitens infolge des geringeren effektiven Widerstandes weit weniger Energie nutzlos in Wärme umgesetzt wird. Gerade die letztere Erscheinung ist von besonderer Wichtigkeit bei Stromwandlern mit Masseisolation, da durch zu hohe Erwärmung die Durchschlagsfestigkeit der Isoliermasse ganz beträchtlich herabgesetzt wird.

Bei dieser zweiten Versuchsreihe ergibt sich daher das wichtige Resultat, *dass auch die Form und Anordnung des Leiterquerschnitts einen ganz bedeutenden Einfluss auf die Grösse des Potentialgefälles in Stromwandlerwicklungen ausübt und daher bei der Konstruktion derselben nicht einfach beliebige Formen und Anordnungen der Leiterquerschnitte gewählt werden dürfen, sondern diese zuerst auf ihre Zweckmässigkeit bezüglich Ueberspannungen untersucht werden müssen.*

Noch eine weitere Erscheinung, die schon weiter oben erwähnt wurde, bilden die Resonanzerscheinungen zwischen Primär- und Sekundärkreis eines Stromwandlers. Bereits vor einiger Zeit hat Rüdenberg<sup>5)</sup> auf diese recht gefährlichen Erscheinungen bei Induktionsmotoren hingewiesen und gezeigt, dass dieselben ganz gewaltige Spannungssprünge in der Primärwicklung hervorrufen können.

Aehnliche Erscheinungen hat auch der Verfasser schon vor ca. zwei Jahren bei Stromwandlern beobachtet, indem durch Veränderung des Widerstandes der Selbstinduktion und der Kapazität im Sekundärkreis das Potentialgefälle in der Primärwicklung ganz erheblich beeinflusst werden kann. So wurde z. B. beobachtet, dass die Abmessungen der Zweileiterkabel, welche auf der Sekundärseite zwischen Stromwandler und Anschlussapparaten verwendet werden, nicht beliebig gewählt werden dürfen, sondern auf den Stromwandler abgestimmt werden müssen, da sonst beim Auftreten von Sprungwellen in der Primärwicklung das Sprungwellenpotential durch Resonanzerscheinungen auf eine ganz gefährliche Höhe gebracht würde. Hierauf ist vielleicht auch ein grosser Teil aller Defekte bei Stromwandlern zurückzuführen. Leider sind jedoch diese Untersuchungen in ihren Anfängen stecken geblieben, da zur genaueren Nachprüfung kein Oszillograph zur Verfügung stand. Es soll jedoch in einer späteren Arbeit auf die rechnerische Klärung dieser Erscheinung zurückgekommen werden, woselbst auch näher auf die bereits besprochenen Erscheinungen eingegangen werden soll.

<sup>4)</sup> Alle drei Wicklungen hatten 10 Windungen. In den Abbildungen sind der Einfachheit halber nur 5 Windungen angegeben.

<sup>5)</sup> Rüdenberg, Ueberspannungen beim Abschalten von Asynchronmotoren, E. T. Z. 1915, Heft 15.