

**Zeitschrift:** Bulletin de l'Association suisse des électriciens  
**Herausgeber:** Association suisse des électriciens  
**Band:** 7 (1916)  
**Heft:** 7

**Artikel:** Die Vorausberechnung der Phasen-Kompensatoren  
**Autor:** Fischer-Hinnen, J.  
**DOI:** <https://doi.org/10.5169/seals-1057168>

### **Nutzungsbedingungen**

Die ETH-Bibliothek ist die Anbieterin der digitalisierten Zeitschriften. Sie besitzt keine Urheberrechte an den Zeitschriften und ist nicht verantwortlich für deren Inhalte. Die Rechte liegen in der Regel bei den Herausgebern beziehungsweise den externen Rechteinhabern. [Siehe Rechtliche Hinweise.](#)

### **Conditions d'utilisation**

L'ETH Library est le fournisseur des revues numérisées. Elle ne détient aucun droit d'auteur sur les revues et n'est pas responsable de leur contenu. En règle générale, les droits sont détenus par les éditeurs ou les détenteurs de droits externes. [Voir Informations légales.](#)

### **Terms of use**

The ETH Library is the provider of the digitised journals. It does not own any copyrights to the journals and is not responsible for their content. The rights usually lie with the publishers or the external rights holders. [See Legal notice.](#)

**Download PDF:** 18.01.2025

**ETH-Bibliothek Zürich, E-Periodica, <https://www.e-periodica.ch>**

# SCHWEIZ. ELEKTROTECHNISCHER VEREIN

# BULLETIN

## ASSOCIATION SUISSE DES ÉLECTRICIENS

Erscheint monatlich mit den Jahres-Beilagen „Statistik der Starkstromanlagen der Schweiz“ sowie „Jahresheft“ und wird unter Mitwirkung einer vom Vorstand des S. E. V. ernannten Redaktionskommission herausgegeben.

Alle den Inhalt des „Bulletin“ betreffenden Zuschriften sind zu richten an das

Generalsekretariat  
des Schweiz. Elektrotechnischen Vereins,  
Neumühlequai 12, Zürich 1 - Telefon 9571

Alle Zuschriften betreffend Abonnement, Expedition und Inserate sind zu richten an den Verlag:

Fachschriften-Verlag & Buchdruckerei A.-G.,  
Hirschengraben 80/82 Zürich 1 Telefon 6741

Publié sous la direction d'une Commission de Rédaction nommée par le Comité de l'A.S.E.

Ce bulletin paraît mensuellement et comporte comme annexes annuelles la „Statistique des installations électriques à fort courant de la Suisse“, ainsi que l'„Annuaire“.

Prière d'adresser toutes les communications concernant la matière du „Bulletin“ au

Secrétariat général  
de l'Association Suisse des Electriciens  
Neumühlequai 12, Zurich 1 - Téléphone 9571

Toutes les correspondances concernant les abonnements, l'expédition et les annonces, doivent être adressées à l'éditeur:

Fachschriften-Verlag & Buchdruckerei S. A.  
Hirschengraben 80/82 Zurich 1 Téléphone 6741

Abonnementspreis  
für Nichtmitglieder inklusive Jahresheft und Statistik:  
Schweiz Fr. 15.—, Ausland Fr. 25.—.  
Einzelne Nummern vom Verlage Fr. 1.50 plus Porto.

Prix de l'abonnement annuel (gratuit pour les membres de l'A.S.E.), y compris l'Annuaire et la Statistique, Fr. 15.— pour la Suisse, Fr. 25.— pour l'étranger.  
L'éditeur fournit des numéros isolés à Fr. 1.50, port en plus.

VII. Jahrgang  
VII<sup>e</sup> Année

Bulletin No. 7

Juli  
Juillet 1916

## Die Vorausberechnung der Phasen-Kompensatoren.

Von J. Fischer-Hinnen, Oerlikon.

Die verschiedenen Nachteile, welche phasenverschobene Ströme sowohl für die Belastung des Netzes als auch mit Bezug auf den Spannungsabfall von Generatoren im Gefolge haben, dürfen als bekannt vorausgesetzt werden. Berücksichtigt man die wirtschaftliche Bedeutung, welche dem Problem der Phasenkompensation zukommt, so ist es nicht besonders auffallend, wenn sich seit Jahren eine Reihe von Fachleuten damit beschäftigt haben. Ich erinnere nur an die Verwendung leerlaufender, übererregter *Synchronmotoren*, ferner an die unzähligen Versuche, welche seit 20 Jahren angestellt werden, industriell brauchbare *Kondensatoren* herzustellen. Sehr eingehend hat sich mit diesem Problem vor ca. 17 Jahren auch *Leblanc* befasst, dessen *Récupérateur*, *Eclairage Electr.* 1899, Bd. 20, jedoch keine nennenswerte Verbreitung gefunden hat; vielleicht deshalb nicht, weil man zu jener Zeit die Nachteile phasenverschobener Ströme noch nicht in ihrem vollen Umfange erkannte.

Da die Phasenverschiebung ihren hauptsächlichsten Grund in den wattlosen Strömen der Motoren hat, so suchte *Heyland* in den Jahren 1901/1902 einen Motor zu konstruieren, der mit möglichst hohem Leistungsfaktor arbeitet. Gewisse Nachteile, welche diesem Motor anhafteten, insbesondere aber sein grosser Preis und die damals herrschende Abneigung gegen Motoren mit Kollektoren, standen seiner weiteren Verbreitung im Wege.

In neuester Zeit sind nun einige weitere Apparate in den Handel gekommen, welche die Lösung dieser interessanten Frage auf etwas verschiedenen Wegen versuchen und zufolge der damit gemachten praktischen Erfahrungen volle Aufmerksamkeit verdienen. Es sind dies der sogenannte *Vibrator* von Prof. *Dr. Gisbert Kapp* und der Phasen-Kompensator Bauart *Brown, Boveri & Cie.* Der erstere ist eingehend im *Electrician* vom 17. und 24. Mai 1912 beschrieben. Von dem zweiten finden sich mehrere Aufsätze in der *Elektrotechnischen Zeitschrift* 1912, sowie in der *Zeitschrift für Elektrotechnik und Maschinenbau.*

Beide Apparate unterscheiden sich hinsichtlich ihrer Wirkungsweise insofern von den früher gemachten Vorschlägen, als sie nicht die Kompensation des Spannungsabfalles im Generator zum Zwecke haben, sondern auf eine Verbesserung des Leistungsfaktors der Motoren hinzielen. Sie können daher nur in Verbindung mit bestimmten Motoren, deren Phasenverschiebung kompensiert werden soll, benützt werden.

Den Ingenieur interessieren natürlich in erster Linie die Dimensionen, welche ein solcher Phasenkompensator erhalten muss, weshalb ich mich in dem nachstehenden speziell mit dieser Frage beschäftigen werde.

### Der Vibrator von Prof. G. Kapp.

Das allgemeine Schema des von Prof. Kapp entworfenen Apparates ist aus Fig. 1 zu ersehen. Derselbe besteht in der Hauptsache aus drei kleinen Gleichstrommaschinen, deren Armaturen mit den Schleifringen in Serie geschaltet sind, während die Magnete von einer besonderen Gleichstromquelle aus gespeist werden. Da somit die Magnetpole gleiche Polarität beibehalten, die Stromrichtung in den Ankern jedoch mit der Periodenzahl der Schlüpfung wechselt, so findet keine kontinuierliche Drehung statt, sondern die Armaturen pendeln bloss hin und her, woraus sich auch die etwas sonderbare Bezeichnung *Vibrator* erklärt.

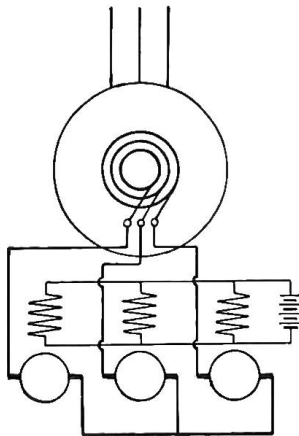


Fig. 1.

Nun lässt sich leicht nachweisen, dass durch diese Bewegung eine E. M. K. erzeugt wird, welche dem Strom um  $90^\circ$  vorausseilt und infolgedessen zur Kompensation der Selbstinduktion benützt werden kann.

Es mag hier beigefügt werden, dass auch der oben genannte *Récupérateur* von *Leblanc* auf gleichen Prinzipien beruhte. Da jedoch *Leblanc* als schwingendes System eine Scheibe mit Quecksilberkontakten benutzte, so musste sein Apparat notwendigerweise an der Unvollkommenheit der verwendeten Mittel scheitern. Eine konstruktiv bedeutend bessere Lösung, die sich so ziemlich mit derjenigen *Kapp's* deckt, hat übrigens *J. Seidener* in der Zeitschrift für Elektrotechnik, Wien 1903, S. 653, beschrieben.

*Seidener* schlägt ferner vor, das schwingende System mit einer Feder zu versehen, wodurch sich eine Gewichtsersparnis erzielen lässt.

Um die Vorgänge rechnerisch verfolgen zu können, sollen folgende Bezeichnungen eingeführt werden:

- $v$  die mittlere Umfangsgeschwindigkeit in m am Armaturumfang,
- $v_1 = \mu v$  die mittlere Umfangsgeschwindigkeit im Schwungmassenmittelpunkt,
- $G$  das Gewicht des Ankers in kg,
- $m = \frac{G}{9,81}$  die Masse des Ankers,
- $\omega = \frac{2\pi}{t_2}$  die Winkelgeschwindigkeit des Ankers,
- $c^*)$  die Periodenzahl des Primärstromes,
- 100 s die prozentuale Schlüpfung,
- $sc = \frac{1}{t_2}$  die Periodenzahl des Rotors,

\*) *Anmerkung der Redaktion*: Auf besonderen Wunsch des Autors wird das Symbolzeichen für die Periodenzahl „f“ der Internat. Elektrotechnischen Kommission, deren Beschlüsse für uns massgebend sind, durch den Buchstaben „c“ ersetzt.

- D der Ankerdurchmesser in cm,
- $D_1$  der Schwungmassendurchmesser,
- t die Zeit vom Momente an gerechnet, wo der Strom durch Null geht,
- P die Umfangskraft am Anker in kg,
- $P_1 = \frac{P}{\mu}$  die Umfangskraft am Schwungmassenmittelpunkt.

Ferner sollen durch

$\bar{v}$ ,  $\bar{v}_1$ ,  $\bar{P}$ ,  $\bar{P}_1$  die maximalen Werte angedeutet werden.

a) *Bestimmung der Umfangsgeschwindigkeit.*

Für die Bewegung des Ankers gilt unter Vernachlässigung der Reibung das allgemeine Bewegungsgesetz:

$$1) \quad m \frac{dv_1}{dt} + \bar{P}_1 \cdot \sin \omega_2 t = 0$$

welches aufgelöst

$$v_1 = \frac{\bar{P}_1}{m} \int -\sin \omega_2 t \cdot dt = \frac{\bar{P}_1}{\omega_2 m} \cdot \cos \omega_2 t$$

ergibt.

Aus dieser Gleichung ist zu ersehen, dass die Geschwindigkeit für  $t = 0$  d. h. in dem Zeitpunkte ein Maximum wird, wo der Strom durch 0 geht. Sie hat dann den Wert

$$\bar{v}_1 = \frac{\bar{P}_1}{\omega_2 m}$$

Nun bedeutet  $\bar{v}_1$  die max. Umfangsgeschwindigkeit im Massenmittelpunkt. Für den Armaturumfang ergibt sich daher eine mittlere Geschwindigkeit

$$v = \frac{\bar{v}_1}{\mu} \quad \text{und eine Kraft } P = \mu P_1, \text{ daher ist}$$

$$2) \quad v = \frac{P}{\omega_2 m} \cdot \frac{1}{\mu^2}$$

Man wird ferner bemerkt haben, dass die Geschwindigkeit sich mit dem  $\cos \omega_2 t$  ändert, ihr Vektor also dem Strom-Vektor um  $90^\circ$  vorausseilt.

b) *Berechnung der Zugkraft.*

Mit Bezug auf die Fig. 2 bedeutet:

- b den Polbogen in cm,
- p die Anzahl Pole (nicht Polpaare),
- l die Ankerlänge in cm,
- a den Abstand zweier Drähte,
- B die Liniendichte an den Polen,
- $J_2$  den durch die Bürsten fließenden Armaturstrom,
- N die Gesamtzahl der Drähte rings um den Anker,
- $\Phi$  den von einem Pol austretenden gesamten Kraftlinienstrom.

Ferner sei der Einfachheit halber eine Seriewicklung angenommen; dann ist die am Umfang der Armatur ausgeübte Zugkraft bekanntlich

$$P = J_2 B l \left( \frac{b}{a} \right) \frac{p}{2 \cdot 9,81 \cdot 10^6} \text{ kg}$$

oder wenn man  $\Phi = B l b$  setzt

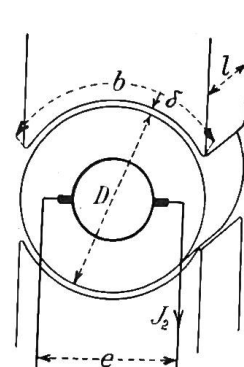


Fig. 2.



3) 
$$P = J_2 \cdot \frac{\Phi}{a} \frac{p}{2 \cdot 9,81 \cdot 10^6} \text{ kg.}$$

c) Berechnung der Spannung e .

Durch die Drehung des Ankers im Felde  $\Phi$  wird eine E. M. K. e vom effektiven Werte

$$e = \frac{b}{a} \cdot B l (100 \text{ v}) \frac{p}{2} \cdot 10^{-8} = \frac{\Phi}{a} \cdot v \cdot \frac{p}{2} \cdot 10^{-6}$$

induziert.

Setzen wir in dieser Gleichung den Wert von v aus Gleichung (2) und (3) ein, so folgt:

$$e = \left( \frac{\Phi}{a} \cdot \frac{p}{2 \cdot 10^6} \right) \frac{P}{\omega_2 m \mu^2} = \left( \frac{\Phi}{a} \cdot \frac{p}{2 \cdot 10^6} \right)^2 \frac{J_2}{9,81 \cdot \omega_2 m \mu^2} \text{ Volt.}$$

Diese Gleichung lässt sich indessen noch etwas umformen:

Zunächst ist  $m = \frac{G}{9,81}$  . Setzt man ferner

$$a = \frac{D \pi}{N} = \frac{D_1 \pi}{\mu N} \text{ und } \omega_2 = 2 \pi c s$$

und drücken wir  $G D_1^2$  in  $\text{kgm}^2$  aus, so wird

4) 
$$e = \left( \frac{N \Phi p}{2 \cdot 10^8} \right)^2 \frac{J_2}{G D_1^2} \cdot \frac{1}{2 \pi^3 c s}$$

Der so erhaltene Wert ist als Effektiv-Wert aufzufassen. Der Augenblickswert dagegen ändert sich proportional der Geschwindigkeit, und da der Geschwindigkeitsvektor dem Stromvektor, wie bereits gesagt, um  $90^\circ$  vorausseilt, so wirkt die E. M. K. wie eine Kapazität von der Grösse

$$C = \frac{J_2}{\omega_2 e} = \frac{J_2}{\omega_2} \frac{G D_1^2}{\left( \frac{N \Phi p}{2 \cdot 10^8} \right)^2} \cdot \frac{2 \pi^3 c s}{J_2} = G D_1^2 \pi^3 \left( \frac{2 \cdot 10^8}{N \Phi p} \right)^2 \text{ Farad}$$

Doch dies nur nebenbei bemerkt. Für die Berechnung der Dimensionen brauchen wir diese Grösse nicht.

Es fragt sich nun, in welchem Zusammenhange die Spannung mit den elektrischen Daten des zu kompensierenden Motors steht. Hierüber vermag uns am besten das Vektor-Diagramm der Stromstärken Aufschluss zu geben.

Machen wir zuerst die vereinfachende Annahme, dass der Motor keine Streuung besitzt und das Uebersetzungsverhältnis gleich 1 sei, so nimmt das Stromdiagramm die einfache Form Fig. 3 an. Hier bedeutet  $J_1$  den primären Strom,  $J_2$ , wie bereits bemerkt, den sekundären Strom und  $J_m$  den resultierenden Magnetisierungsstrom, wofür man mit genügender Genauigkeit den Leerlaufstrom  $J_0$  einsetzen kann. Der sekundäre Strom steht in diesem Falle senkrecht auf  $J_m$  und wird erhalten, indem man die durch das Drehfeld induzierte sekundäre Spannung  $E_2$  durch den ohm'schen Widerstand  $R_2$  dividiert. Die Spannung  $E_2$  selbst ist proportional diesem Feld, also auch angenähert proportional dem Magnetisierungsstrom  $J_m$  und der Schlüpfung s.

Das gleiche Feld rotiert aber auch im Stator und erzeugt hier die Klemmenspannung  $E_1$ , welche mit dem primären ohm'schen Verluste  $J_1 R_1$  zusammengesetzt, die

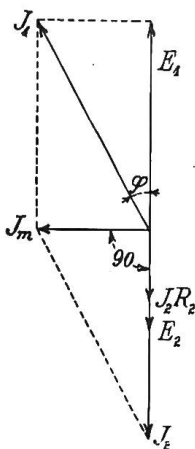


Fig. 3.

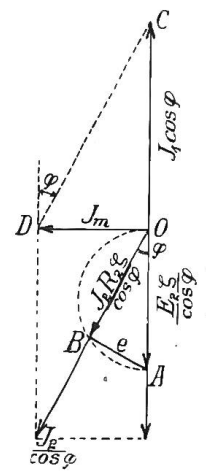


Fig. 4.

Klemmenspannung  $E_k$  ergibt, die übrigens fast genau mit  $E_1$  zusammenfällt. Zwischen  $E_k$  und  $J_1$  besteht die Phasenverschiebung  $\varphi$ .

Damit nun diese Phasenverschiebung gleich null werde, muss dem Strom  $J_2$  durch Einführung der Spannung  $e$  eine ebenso grosse Verschiebung nach vorn erteilt werden, wodurch das Stromdiagramm Fig. 3 in Fig. 4 übergeht.

Die Fig. 4 bedarf indessen noch einer näheren Erklärung:

Bekanntlich ist die Leistung eines Drehstrommotors, abgesehen vom Nutzeffekt und konstanten Faktoren, durch das Produkt aus  $E_1 \times J_1 \cdot \cos \varphi$  bestimmt. Nun wird durch die Einführung der Spannung  $e$  der primäre Strom von seinem ursprünglichen Werte  $J_1$  auf  $J_1 \cos \varphi$  heruntersinken. Wenn wir also an der Regel festhalten, dass unter  $J_1$ ,  $J_2$  und  $\cos \varphi$  die Stromstärken und Phasenverschiebungen *des nicht kompensierten Drehstrommotors* zu verstehen sind, was auch am natürlichsten ist, so muss folgerichtig in der Fig. 4 nunmehr an Stelle von  $J_1$   $J_1 \cos \varphi$  und an Stelle von  $J_2$   $\frac{J_2}{\cos \varphi}$  treten, indem jetzt der Rotor den wattlosen Strom zu bestreiten hat. Dies ist aber nur möglich, wenn die Schlüpfung im Verhältnis  $\frac{1}{\cos^2 \varphi}$  zunimmt. Dazu kommt noch, dass durch den Vibrator der Rotorwiderstand  $R_2$  um den Widerstand des Vibratorankers, sowie den Uebergangswiderstand an den Bürsten vermehrt wird.

Bezeichnet man daher das Verhältnis des gesamten Widerstandes zum früheren Rotorwiderstand  $R_2$  mit  $\zeta$ , so ergibt sich für den kompensierten Motor nunmehr eine Schlüpfung  $\frac{s \zeta}{\cos^2 \varphi}$ . Dementsprechend muss auch die frühere Rotorspannung  $E_2$  durch  $\frac{E_2 \zeta}{\cos^2 \varphi}$  ersetzt werden. Dies zur Erklärung, weil sonst die Fig. 4 nicht verständlich wäre.

Die neue Richtung des Rotorstromes wird gefunden, indem man über  $\frac{E_2 \zeta}{\cos^2 \varphi}$  einen Halbkreis zieht und von A aus die Strecke  $AB = e$  abträgt. Dividiert man sodann die Strecke OB noch durch  $R_2$ , so erhält man den neuen Rotorstrom der Grösse nach. In gleicher Weise müssen wir auch in den Formeln (3) und (4) die Stromstärke  $J_2$ , welche sich auf den nicht kompensierten Motor bezieht, durch  $\cos \varphi$  dividieren und umgekehrt die Schlüpfung mit  $\frac{\zeta}{\cos^2 \varphi}$  multiplizieren.

Die Gleichung (4) lautet dann:

$$5) \quad e = \left( \frac{N \Phi p}{2 \cdot 10^8} \right)^2 \frac{J_2}{GD_1^2} \cdot \frac{\cos \varphi}{2 \pi^3 c s \zeta}$$

Aus der Aehnlichkeit der Dreiecke OAB und OCD Fig. 4 folgt aber

$$\text{tang } \varphi = \frac{e}{\frac{J_2 R_2 \zeta}{\cos \varphi}} = \frac{J_m}{J_1 \cos \varphi} \quad \text{oder}$$

$$6) \quad e = J_2 R_2 \left( \frac{J_m}{J_1} \right) \frac{\zeta}{\cos^2 \varphi}$$

und wenn man Gleichung (5) und (6) einander gleich setzt:

$$\left( \frac{N \Phi p}{2 \cdot 10^8} \right)^2 \frac{J_2}{GD_1^2} \cdot \frac{\cos \varphi}{2 \pi^3 c s \zeta} = J_2 R_2 \left( \frac{J_m}{J_1} \right) \frac{\zeta}{\cos^2 \varphi}$$

Um diese Gleichung auf eine praktisch verwendbare Form zu bringen, multipliziert man beide Seiten mit  $J_2$  und dividiert durch  $60^2$ . Ferner ziehen wir auf beiden Seiten die Wurzel aus und erhalten:

$$7) \quad \left( \frac{N \Phi p}{60 \cdot 2 \cdot 10^8} \cdot J_2 \right) \frac{1}{\sqrt{GD_1^2}} = \varphi \sqrt{\frac{2 \pi^3}{60^2} \cdot J_2^2 R_2 \left( \frac{J_m}{J_1} \right) \frac{c s}{\cos^3 \varphi}}$$

In dem Klammerausdruck links erkennt man aber unschwer die Leistung, welche ein einzelner Anker als Gleichstrommaschine bei *einer* Umdrehung in der Minute abgeben würde, oder, was auf das Gleiche herauskommt, die Leistung in kW bei 1000 Umdrehungen gleich  $kW_s$  (spezifische Leistung), während die rechte Seite lauter zum voraus bekannte Grössen enthält.

Unbequem ist freilich der im Nenner der linken Seite vorkommende Ausdruck  $\sqrt{GD_1^2}$  über dessen Grösse man auf Schätzung angewiesen ist. Will man diese Schwierigkeit umgehen, so bietet sich folgender Ausweg: Man zeichnet aufs geratewohl z. B. vier Typen auf — mehr kommen überhaupt nicht in Frage —, bestimmt aus den Dimensionen die Leistung, welche diese Maschinen als Gleichstrommaschinen, bei einer Spannung von einigen Volt ergeben würde, und ebenso den Wert von  $GD_1^2$  und berechnet den Quotienten  $\frac{kW_s}{\sqrt{GD_1^2}}$ .

Aus der Grösse der rechten Seite von Gleichung (7) sieht man dann sofort, welche Type zu nehmen ist und kann, da  $GD_1^2$  bekannt ist, nunmehr den genauen Wert von  $kW_s$  berechnen.

Die Gleichung (7) lässt sich übrigens noch in eine etwas bequemere Form bringen, wodurch zwei Glieder auf der rechten Seite verschwinden. Für Drehstrommotoren ist nämlich ziemlich angenähert

$$8) \quad J_2^2 R_2 = \frac{736 \text{ PS}}{3} \cdot s ,$$

was in Gleichung (7) eingesetzt

$$9) \quad \frac{N \Phi p}{60 \cdot 2 \cdot 10^8} \cdot \frac{J_2}{\sqrt{GD_1^2}} = 2,06 \zeta s \sqrt{\text{PS} \left(\frac{J_m}{J_1}\right) \frac{c}{\cos^3 \varphi}}$$

ergibt.

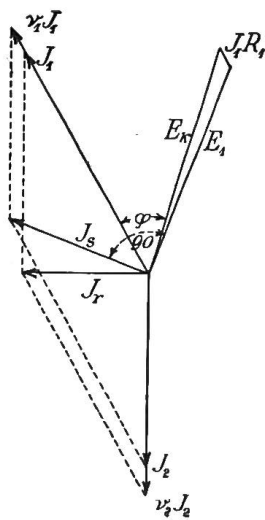


Fig. 5.

Aus dieser Gleichung ist zu ersehen, dass die Grösse der Maschine direkt mit der Schlüpfung wächst. Es empfiehlt sich daher, sofern der Drehstrommotor gleichzeitig mit dem Vibrator entworfen wird, die Schlüpfung möglichst klein zu halten, da die Mehrkosten des Rotorkupfers in der Regel reichlich durch die Ersparnisse am Vibrator ausgeglichen werden.

Ich muss hier noch eine Bemerkung nachholen. Die abgeleiteten Formeln (7) und (9) gelten streng genommen nur für den streuungslosen Motor. Genau würde sich für den nicht kompensierten Motor das Blondel'sche Diagramm Fig. 5 ergeben, worin  $\nu_1$  und  $\nu_2$  die Hopkinson'sche Streuung bedeuten. Bekanntlich besteht zwischen diesem Streuungskoeffizient und dem Blondel'schen Streuungskoeffizient die Beziehung

$$1 - \frac{1}{\nu_1 \cdot \nu_2} = \sigma .$$

Die Deutung des Diagramms 5 wäre ungefähr die folgende:

Setzt man die von der Stator- bzw. Rotorwicklung erzeugten Felder  $\Phi_1$  und  $\Phi_2$ , welche auch noch die Streuungsfelder enthalten, proportional der Stromstärken  $J_1$  bzw.  $J_2$ , so wird von dem gesamten Statorfelde  $\nu_1 \Phi_1$  in Wirklichkeit nur der Betrag  $\Phi_1$  die Rotorwicklung durchsetzen und umgekehrt ist von dem gesamten sekundären Felde  $\nu_2 \Phi_2$  im Stator bloss noch der Teil  $\Phi_2$  wirksam. Sinngemäss haben wir daher für die Ermittlung des resultierenden Magnetisierungsstromes  $J_s$  im Stator  $\nu_1 \Phi_1$  mit  $\Phi_2$  und für den resultierenden Magnetisierungsstrom  $J_r$  im Rotor  $\Phi_1$  mit  $\nu_2 \Phi_2$  zu kombinieren. Die primäre

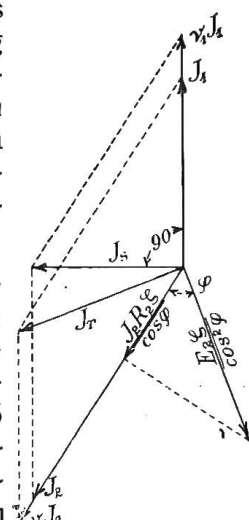


Fig. 6.

Klemmenspannung  $E_k$  setzt sich dann aus  $E_1$ , das senkrecht auf  $J_s$  steht, und dem ohm'schen Verluste  $J_1 R_1$  zusammen, der in die Richtung von  $J_1$  fällt. Man könnte die Vorgänge natürlich auch auf Grund des Heyland'schen Diagrammes verfolgen, doch halte ich dasselbe für den vorliegenden Zweck für zu wenig genau.

Fig. 6 zeigt die Verhältnisse für den kompensierten Motor.

Sehen wir ab von der kleinen Phasenverschiebung, welche durch den primären Verlust  $J_1 R_1$  bedingt ist, so behält der Vektor  $J_s$  sowohl seine frühere Richtung als auch seine Länge bei, dagegen verändern sich nunmehr  $J_2$  und  $e$  und zwar beide in ungünstigem Sinne.

Da eine rein analytische Behandlung der Aufgabe mit genauer Berücksichtigung der Streuungsverhältnisse sehr umständlich wäre und zu wenig übersichtlichen Formeln führt, soll hier darauf verzichtet werden, umsomehr als das Gesagte genügen dürfte, um sich gegebenenfalls an Hand des Diagramms zurecht zu finden. Immerhin zeigt das behandelte Beispiel, dass man im allgemeinen gut tun wird, den Kompensator etwas reichlicher vorzusehen, als gemäss den voranstehenden Formeln notwendig wäre. Im übrigen ist der Einfluss der Streuung auf die Dimensionen nicht so gross, um diese rechnerische Mehrarbeit zu rechtfertigen.

Zum besseren Verständnis mag der Rechnungsgang an einem Zahlenbeispiel erläutert werden:

*Beispiel:*

Man bestimmt einen Vibrator für einen Drehstrommotor mit folgenden Daten:

$$\begin{aligned} \text{Leistung} &= 200 \text{ PS} & \cos \varphi &= 0,9 \\ c &= 50 & J_2 &= 300 \text{ Amp.} \\ s &= 0,027 & \left(\frac{J_m}{J_1}\right) &= 0,273 \end{aligned}$$

Schätzungsweise setzen wir  $G D_1^2 = 0,25$ , also  $\sqrt{G D_1^2} = 0,5$  und  $\zeta = 1,4$ .

Dann folgt aus Gleichung (9)

$$\begin{aligned} kW_s &= \left(\frac{N \Phi p}{60 \cdot 2 \cdot 10^8}\right) J_2 = 2,1 s \zeta \sqrt{\text{PS} \left(\frac{J_m}{J_1}\right) \frac{c}{\cos^3 \varphi} \cdot G D_1^2} \\ &= 2,1 \cdot 0,027 \cdot 1,4 \sqrt{200 \cdot 0,273 \cdot \frac{50}{0,73} \cdot 0,25} = 2,5 \end{aligned}$$

Um nicht zu grosse Kollektorabmessungen zu erhalten, schalten wir die Armatur ins Dreieck. In diesem Falle wird der durch eine Armatur fließende Strom

$$J_2 = \frac{300}{\sqrt{3}} = 173 \text{ Ampère.}$$

Wir sind nun in der Lage, die Dimensionen und die Wicklung zu bestimmen, und zwar können verschiedene Wege eingeschlagen werden. Der eine wäre z. B. der, dass man sich zum voraus den Durchmesser und die Länge gibt, daraus die Grösse des zulässigen Fluxes berechnet und schliesslich die Drahtzahlen  $N$  bestimmt. Natürlich muss nun nachgesehen werden, ob diese Drahtzahlen unter Annahme eines genügenden Querschnittes auch wirklich Platz finden, wenn nicht, so müsste die Rechnung wiederholt werden. Sicherer und schneller gelangt man jedoch zum Ziele, wenn man von einer bestimmten Liniendichte  $B$  in der Luft ausgeht. Da nach früherem

$$b l B = \Phi$$

so können wir  $b$  und  $l$  eliminieren, indem wir

$$10) \quad b = \beta \frac{D \pi}{p}$$

( $\beta$  das Verhältnis des Polbogens), und

$$11) \quad l = \lambda D$$

setzen. Es ist dann

$$12) \quad \Phi = \beta \frac{D \pi}{p} \cdot \lambda D B$$

Ferner führen wir das Stromvolumen  $A_s$  pro cm Armaturumfang ein. Aus

$$A_s = \frac{J_2 N}{2 D \pi}$$

folgt

$$13) \quad \frac{J_2 N}{2} = A_s \pi$$

und die Werte von  $b$ ,  $l$ ,  $\Phi$  und  $\frac{J_2 N}{2}$  in die Gleichung (9) eingeführt

$$\frac{D^3 \pi^2}{60 \cdot 10^8} \cdot A_s \beta \lambda B = kW_s \quad \text{oder}$$

$$14) \quad D = \sqrt[3]{\frac{kW_s \cdot 60 \cdot 10^8}{\pi^2 \cdot A_s \beta \lambda B}}$$

In unserem Falle ist  $kW_s = 2,5$ , setzen wir ferner

$$A_s = 95 \quad \lambda = 1,3$$

$$\beta = 0,7 \quad B = 8000 \quad \text{so wird}$$

$$D = \sqrt[3]{\frac{2,5 \cdot 60 \cdot 10^8}{\pi^2 \cdot 95 \cdot 0,7 \cdot 1,3 \cdot 8000}} = \text{rd. } 13 \text{ cm}$$

$$l = \lambda D = 1,3 \cdot 13 = 17 \text{ cm}; \quad N = 2 A_s \frac{D \pi}{J_2} = 2,95 \frac{13 \pi}{173} = 45,$$

wofür wir **46** nehmen.

Als Drahtquerschnitt dürften  $30 \text{ mm}^2$  genügen, was einer Stromdichte von  $2,9 \text{ A pro mm}^2$  entspricht. Der Ankerwiderstand beträgt dann in heissem Zustande ca.  $0,0033 \text{ Ohm}$ , was einen Verlust von  $173^2 \cdot 0,0033 = 100 \text{ Watt}$  gibt.

Hierzu kommt noch der Verlust an den Bürsten von ungefähr  $340 \text{ Watt}$ , so dass im Anker und an den Bürsten  $440 \text{ Watt}$  verloren gehen.

Andererseits beträgt der Verlust im Rotorkupfer des Drehstrommotors bei  $200 \text{ PS}$  und  $2,7\%$  Schlüpfung pro Phase  $\frac{736.200 \cdot 0,027}{3} = 1320 \text{ Watt}$ .

Der genaue Wert von  $\zeta$  ist daher bloss  $\frac{1320 + 440}{1320} = 1,33$  statt  $1,4$  wie angenommen.

Schliesslich berechnet man noch die Magnetwicklung. Angenommen die pro magnetischen Stromkreis erforderliche Zahl Ampèrewindungen sei bei einem Luftabstand von  $1 \text{ mm} = 2800$  (aus der Klemmenspannung + dem ohm'schen Verlust berechnet), so kommen hinzu noch etwa  $\frac{2}{3}$  der Ampèrewindungen der Armatur für die Kompensation der Querinduktion. Rechnen wir also die volle Zahl Ampèrewindungen  $\frac{46.173}{4} = 2000$  zu den obigen  $2800$ , so sind wir vollständig sicher. Die weitere Rechnung kann hier übergangen werden. Höchstens könnte uns noch interessieren, wie gross die Ankerspannung wird, obwohl wir dieselbe für die Vorausberechnung der Abmessungen und Wicklung eigentlich nicht benötigen. Hierüber gibt uns Gleichung (6) Aufschluss. Es ist nämlich

$$e = J_2 R_2 \left( \frac{J_m}{J_1} \right) \frac{\zeta}{\cos^2 \varphi}$$

und wenn man  $J_2 R_2 = \frac{736 \text{ PS}}{3 J_2} \cdot s$  setzt, so folgt

$$15) \quad e = 246 \frac{\text{PS}}{J_2} \frac{s \zeta}{\cos^2 \varphi} \cdot \left( \frac{J_m}{J_1} \right).$$

In unserem Falle wird

$$e = 246 \cdot \frac{200}{173} \cdot \frac{0.027 \cdot 1,4}{0,9^2} \cdot 0.273 = 4 \text{ Volt.}$$

Also ausserordentlich wenig, weshalb man Bürsten von möglichst geringem Uebergangswiderstand event. Kupfer-Gaze-Bürsten verwenden sollte, da die Kommutation nicht die geringste Schwierigkeit bietet.

An das behandelte Beispiel liesse sich noch die Frage anknüpfen: Wie gestalten sich die Verhältnisse, wenn man die gleiche Maschine für irgend einen andern Drehstrommotor benützen will, ohne an der Wicklung etwas zu ändern.

Der zweite Motor habe beispielsweise folgende Daten:

$$\text{Leistung} = 100 \text{ PS}$$

$$J_2 = 180 \text{ Amp.}$$

$$\left( \frac{J_m}{J_1} \right) = 0.3$$

$$s = 0.035$$

$$\cos \varphi = 0.9$$

Es ist also

$$\text{kW}_s = 2,1 \cdot 0,035 \cdot 1,4 \sqrt{\frac{100 \cdot 0,3 \cdot 50 \cdot 0,25}{0,73}} = 2,4$$

d. h. nahezu gleich gross wie im unsrigen Falle. Da nunmehr die Stromstärke bloss noch 180 Amp. beträgt, wird man die Anker zweckmässigerweise im Stern schalten. Die erforderliche Linienzahl wird also im Verhältnis  $\frac{2,4}{2,5} \cdot \frac{173}{180} = 0,82$  kleiner als früher.

Noch deutlicher geht die Abhängigkeit der Leistung von der Schlüpfung und vom  $\cos \varphi$  aus der nachstehenden Tabelle hervor, in welcher die Daten von 5 verschiedenen Grössen zusammengestellt sind.

*Aenderung der Leistung von Kapp'schen Vibratoren mit dem  $\cos \varphi$  und der Schlüpfung.*

Grösse		I	II	III	IV	V	
Armaturdurchmesser	D	120	130	145	160	180	
Armatorlänge	l	130	170	220	280	360	
Kollektordurchmesser	D <sub>k</sub>	80	90	100	110	120	
Kollektorlänge	l <sub>k</sub>	90	110	170	230	300	
Luftabstand	δ	1	1	1,5	1,5	1,5	
Stromvolumen	A <sub>s</sub>	90	112	140	170	210	
Linienzahl	ψ	1 350 000	2 050 000	3 100 000	4 700 000	7 200 000	
Leistung des Motors bei	cos φ = 0,9 u. s =	2,5 %	140 PS	320 PS	770 PS	1800 PS	4200 PS
		3	100	235	550	1300	3000
		3,5	73	170	400	950	2200
	cos φ = 0,8 u. s =	2,5 %	100 PS	220 PS	540 PS	1260 PS	3000 PS
		3	70	165	380	910	2100
		3,5	50	120	280	670	1540
	cos φ = 0,7 u. s =	2,5 %	66 PS	150 PS	360 PS	850 PS	2000 PS
		3	47	110	260	610	1400
		3,5	35	80	190	450	1050

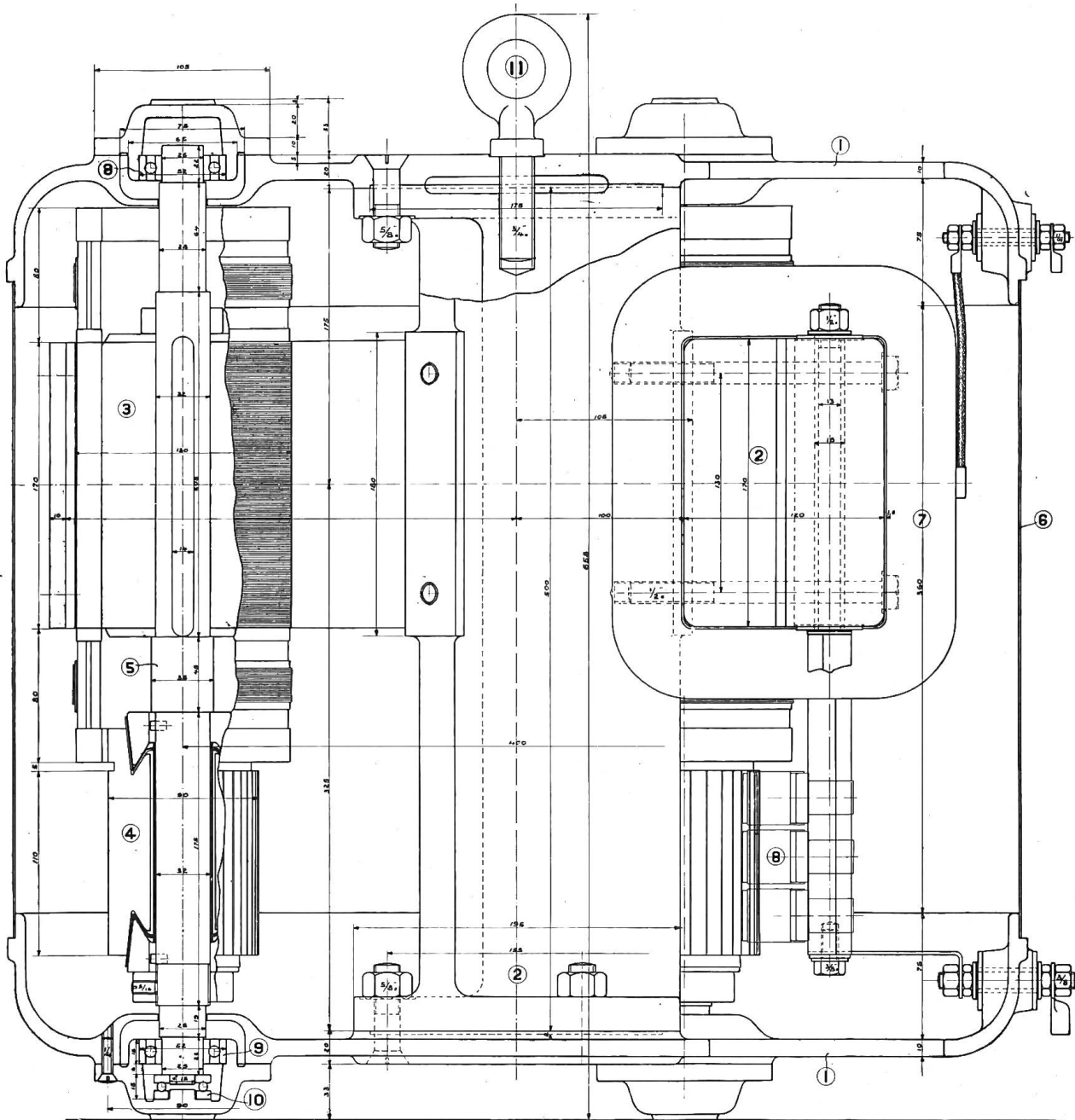


Fig. 7a.

Fig. 7a und 7b geben einen Schnitt und Grundriss durch einen solchen von der *Maschinenfabrik Oerlikon* ausgeführten Apparat, wie er an der Landesausstellung in Bern zu sehen war. Die hier gewählte Konstruktion weist gegenüber der ursprünglichen Kapp'schen Anordnung einige Verbesserungen auf, so z. B. sind die Armaturen nicht übereinander, sondern im Dreieck mit vertikalen Wellen angeordnet. Man erreicht dadurch einerseits eine bessere Symmetrie und andererseits eine nicht unerhebliche Gewichtsersparnis. Zum Halten der Magnetjoche dient ein dreiarmer Gußstern, der gleichzeitig die beiden Lagerdeckel miteinander verbindet. Eine magnetische Streuung durch den Stern hindurch ist nicht zu befürchten, da derselbe genau mit der Mitte der Joche verschraubt ist.

In Fig. 8 und 9 sind ferner eine Anzahl Versuchskurven dargestellt, die mit diesem Vibrator an verschiedenen Motoren aufgenommen wurden und lediglich den Einfluss



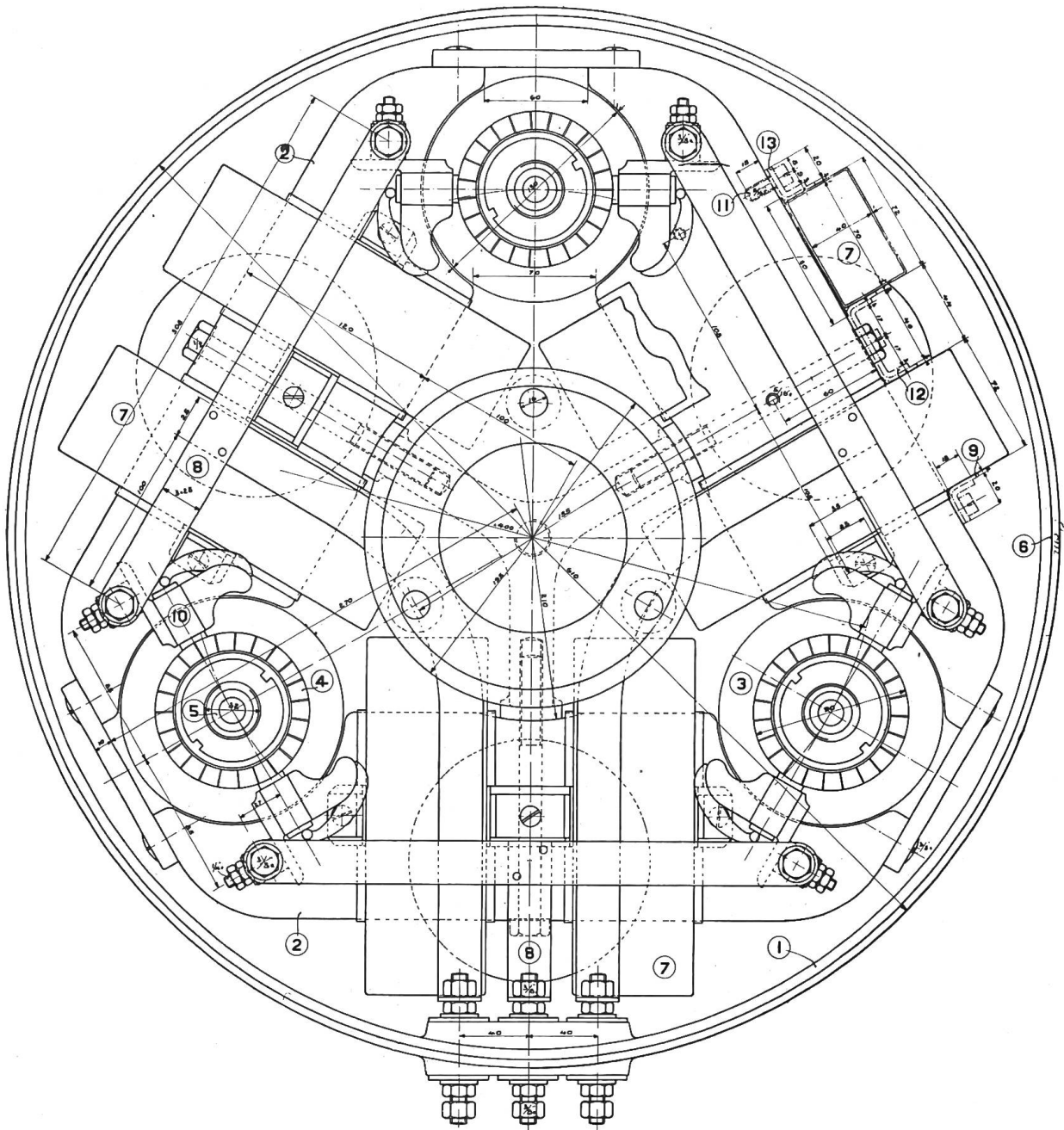


Fig. 7b.

des Vibrators auf den  $\cos \varphi$  zeigen sollen. Das Resultat wäre noch etwas besser ausgefallen, wenn derselbe mit dem zugehörigen Motor, der leider nicht zur Stelle war, hätte probiert werden können.

### Die Phasenkompensatoren mit rotierender Armatur.

Auf ganz anderem Prinzip beruht der Phasenkompensator, der von der Firma *Brown, Boveri & Co.* in den Handel gebracht wird.\*)

Denken wir uns einen gewöhnlichen zweipoligen Gleichstromanker in ein unbewickeltes Feld eines Asynchronmotors gesteckt und mit drei um  $120^{\circ}$  gegeneinander verschobenen

\*) Vergl. *A. Scherbius*, Eine neue Maschine zur Kompensation von Ein- und Mehrphasen-Indukt.-Motoren, E.T.Z. 1912, Heft 42.



Bürsten versehen (Fig. 10), die wir an die Schleifringe eines Asynchronmotors anschliessen, so entsteht in dem Anker ein Drehfeld  $\mathcal{T}$ , das sich mit der Winkelgeschwindigkeit der Schlüpfung im Raume dreht.

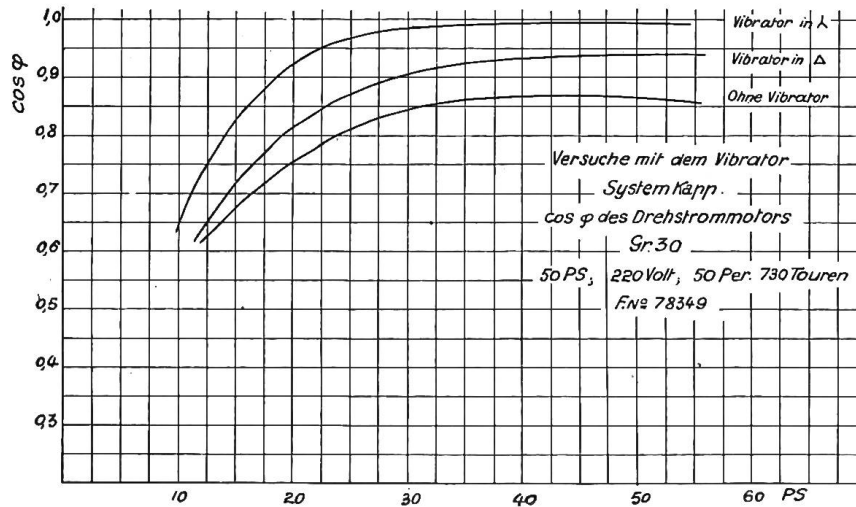


Fig. 8.

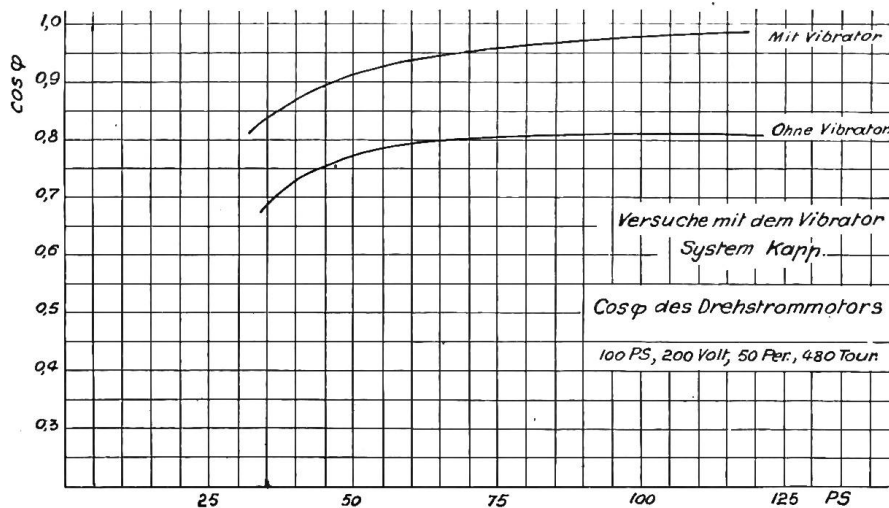


Fig. 9.

Diesem Felde entspricht eine E.M.K. der Selbstinduktion  $E_s$ . Treiben wir nun den Anker durch einen besonderen Motor in gleichem Sinne an und steigern wir allmählig die Geschwindigkeit, so nimmt die relative Geschwindigkeit zwischen Wicklung und Feld bis zum Synchronismus ab. In diesem Moment findet überhaupt keine relative Bewegung zwischen Leitern und Feld statt. Es wird also auch keine E.M.K. induziert und der Anker verhält sich genau gleich wie ein Ohm'scher Widerstand.

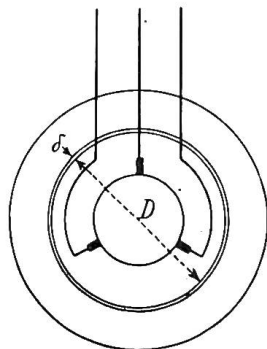


Fig. 10.

Steigert man dagegen die Geschwindigkeit, so kehrt sich die Richtung der induzierten Spannung um. Die resultierende Spannung  $E$  ist somit gleich der Differenz der durch Rotation erzeugten Spannung  $E_r$  und der Spannung der Selbstinduktion  $E_s$  bei Stillstand.

Diese Spannung ist höchst einfach zu berechnen. Es sei



Das Anlassen des Hauptmotors erfolgt in gewohnter Weise durch einen Widerstand, den man allmählich kurzschliesst, worauf der Kompensator, den man vorher auf seine Tourenzahl bringt, eingeschaltet wird. Die Vorausberechnung der Dimensionen und Wicklung ergibt sich ohne weiteres aus der Theorie der Asynchron-Motoren.

Der Einfachheit halber legen wir den nachstehenden Betrachtungen eine Maschine mit Luftzwischenräumen zu Grunde. Dabei bleibt es sich natürlich gleich, ob das Feld still steht oder ob es sich mit der Armatur dreht, was aus konstruktiven Gründen vielleicht vorzuziehen ist. Der einzige Nachteil besteht darin, dass in diesem Falle der äussere Kranz mit der vollen Periodenzahl magnetisiert wird. Andererseits lässt sich bei der andern Anordnung der Stator unter Umständen massiv ausführen.

Für die Abhängigkeit der Feldstärke  $\Phi$  von  $J_2$  lässt sich folgende Beziehung aufstellen (siehe Zeitschrift für Elektrotechnik und Maschinenbau 1900)

$$17) \quad \Phi = 0,58 \cdot \frac{J_2 N D l \varrho}{p^2 \delta \alpha}$$

wenn  $J_2$  den durch eine Bürste fliessenden Rotor-Strom (bei bloss 3 Bürsten),  
 $\delta$  den einfachen Luftabstand  
 $\varrho$  einen Rotationsfaktor (ca. 0,7) und  
 $\alpha$  das Verhältnis des gesamten magnetischen Widerstandes zum Luftwiderstand bedeutet (ca. 1,2).

Setzt man den gefundenen Wert von  $\Phi$  in Gleichung 16 ein, so folgt

$$18) \quad E = 0,36 (c_2 - c_1) \frac{N^2 D l \varrho}{10^8 p^2 \delta \alpha} J_2$$

Diese Gleichung lässt sich aber für praktische Zwecke in eine viel bequemere Form bringen. Was uns nämlich in erster Linie interessiert das ist die Frage, wie gross wird der Armaturdurchmesser  $D$ , die Armaturlänge  $l$  und die Drahtzahl  $N$  für eine bestimmte Spannung  $E$  und einen gegebenen Strom  $J_2$ .

Um zu einem einfachen Ausdrucke zu gelangen, eliminieren wir zunächst die Länge  $l$ , indem wir

$$19) \quad l = \lambda D \text{ setzen.}$$

Ferner wollen wir wiederum die Stromdichte, oder wie man auch sagt, das Stromvolumen  $A_s$  pro cm Armaturumfang einführen. Für unsern Fall ist

$$A_s = \frac{N J_2}{D \pi \sqrt{3}} \quad \text{oder}$$

$$20) \quad N J_2 = \sqrt{3} \cdot A_s D \pi$$

Wir multiplizieren nun beide Seiten von Gleichung (3) mit  $J_2$  und substituieren in dem so erhaltenen Ausdruck die Werte von  $l$  und  $N J_2$ , so folgt ausgerechnet

$$E J_2 = (c_2 - c_1) \frac{A_s^2 D^4 \lambda \varrho}{10^7 \cdot p^2 \delta \alpha} \quad \text{oder}$$

$$21) \quad D = \sqrt[4]{\frac{E J_2}{1,06 (c_2 - c_1) A_s^2 \lambda \varrho} \cdot 10^7 \cdot p^2 \delta \alpha}$$

Hier wäre zu bemerken, dass  $E$  die verkettete Spannung, also  $\sqrt{3} \cdot e$  bedeutet, wobei der Wert von  $e$  aus der weiter oben gegebenen Formel (14) berechnet werden kann.

Setzt man diesen Wert in Gleichung (21) ein, so erhält man ausgerechnet

$$22) \quad D = 45 \sqrt[4]{\frac{P S}{\cos^2 \varphi} \left( \frac{J_m}{J_1} \right) \frac{10^3 p^2 \delta \alpha s \zeta}{(c_2 - c_1) A_s^2 \lambda \varrho}}$$

Kennt man aber  $D$ , so ist damit auch die Armaturlänge  $l = \lambda D$  gegeben und ebenso kann nunmehr die Drahtzahl  $N$  auf Grund der Formel (20) berechnet werden. Diese Formel setzt allerdings Serieschaltung voraus. In den meisten Fällen wird man jedoch Schleifenwicklung vorziehen und muss dann die so gefundene Zahl noch mit  $\frac{p}{2}$  multipliziert werden.

Schliesslich bestimmt man noch die Linienzahl  $\Phi$  mit Hilfe der Formel (17). Wie bereits erwähnt, kann die Liniendichte im Stator ziemlich hoch gewählt werden, da die Periodenzahl sehr klein ist. Eine möglichst hohe Sättigung hat den Vorteil, dass die  $\cos \varphi$  Kurve flacher verläuft. Natürlich muss dementsprechend der Koeffizient  $\alpha$ , d. h. das Verhältnis des gesamten magnetischen Widerstandes zum Luftwiderstand höher angenommen werden.

Wie man ferner den Drahtquerschnitt, die Eisenverluste und die Erwärmung bestimmt, darf als bekannt vorausgesetzt werden. Die Aufgabe kann somit als gelöst betrachtet werden. Höchstens könnte uns noch die Frage interessieren, wie sich die Kommutation gestaltet. Als ein Kriterium für die Kommutation wird in erster Linie die Kurzschlussspannung anzusehen sein, welche in einer Armaturspule in einem Kurzschlusse zweier Lamellen durch die Bürsten auftritt. Es sei  $e_k$  diese Spannung und  $N_k$  die Lamellenzahl, so ist

$$23) \quad e_k = 2,2 (c_2 - c_1) \Phi \frac{N}{N_k} \cdot 10^{-8}.$$

Dividiert man diese Gleichung durch Gleichung (16) so ergibt sich die interessante Beziehung

$$24) \quad e_k = 3,54 \frac{E}{N_k} = 3,54 \sqrt{3} \frac{e}{N_k}.$$

Diese Formel zeigt sehr deutlich die Abhängigkeit der Lamellenzahl von der Kurzschlussspannung und Bürstenspannung. Es darf wohl mit genügender Sicherheit angenommen werden, dass eine Funkenbildung ausgeschlossen ist, wenn die Spannung pro einzelne Uebergangsstelle unter 1 Volt, als zwischen zwei Bürsten unter 1,73 Volt bleibt. Daraus ergibt sich nach Gleichung (24) als Minimal-Lamellenzahl

$$25) \quad N = > 3,54 e$$

Da  $e$  ohnehin sehr klein ist, bietet die Kommutation keine nennenswerten Schwierigkeiten.

*Beispiel:* Um einen Vergleich mit dem Kapp'schen Vibrator zu gestatten legen wir der Berechnung die gleichen Daten wie im ersten Beispiel zu Grunde.

Ferner sei  $p = 4$ ,  $\delta = 0,1$ ,  $\alpha = 1,4$ ,  $\zeta = 1,5$ ,  $A_s = 120$ ,  $\lambda = 0,2$  und  $\varrho = 0,7$ .

Es ist dann  $c_1 = 0,027 \cdot 50 = 1,35$ .

Angenommen der Antriebsmotor habe eine Schlüpfung von 4 %, so wird

$$c_2 = 0,96 \cdot 50 = 48,$$

somit  $c_2 - c_1 = 48 - 1,35 = 46,65$  und daraus nach Gleichung (22)

$$\begin{aligned} D &= 45 \sqrt[4]{\frac{PS}{\cos^2 \varphi} \left(\frac{I_m}{I_1}\right) \frac{10^3 p^2 \delta \alpha s \zeta}{(c_2 - c_1) A_s^2 \lambda \varrho}} \\ &= 45 \sqrt[4]{\frac{200}{0,92} \cdot 0,0273 \frac{10^3 \cdot 16 \cdot 0,1 \cdot 1,4 \cdot 0,027 \cdot 1,5}{46,65 \cdot 120^2 \cdot 0,2 \cdot 0,7}} = 23 \text{ cm} \end{aligned}$$

Ferner  $l = \lambda D = 0,2 \cdot 23 = 4,6$  cm.

$$N = \frac{\sqrt{3} A_s D \pi}{l_2} = \frac{\sqrt{3} \cdot 120 \cdot 23 \pi}{300} = 50,$$

wofür wir der Symmetrie halber 54 oder bei Schleifenwicklung 108 d. h. 54 Nuten zu 2 Drähte nehmen; Draht =  $3 \times 10$  mm. Die Nuten können offen sein und erhalten  $5,5 \times 28$  mm. Zum Halten der Wicklung dienen Fiberkeile.

$$\Phi = 0,58 \frac{J_2 N D l \varrho}{p^2 \delta \alpha} = 0,58 \frac{300 \cdot 54 \cdot 23 \cdot 4,6 \cdot 0,7}{16 \cdot 0,1 \cdot 1,4} = 310\,000.$$

*Anmerkung:* Da sich sämtliche Formeln auf Seriewicklung beziehen, so ist in der Formel (17)  $N=54$  zu setzen. Ebenso ist für  $J_2$  jener Strom zu nehmen, den man bei nur 3 Bürsten erhält, obwohl man selbstverständlich 6 Bürstehülsen vorzusehen hat.

Eisenhöhe im Stator bei 15000 Linien

$$h = \frac{310000}{15000 \cdot 2 \cdot 4,6 \cdot 0,85} = 2,65 \text{ cm,}$$

somit äusserer Durchmesser =  $23 + 0,2 + 5,3 = 28,5$  cm.

Wie man sieht, weichen die Dimensionen kaum merklich von denjenigen der Brown-Boveri Kompensator ab.

Verglichen mit dem Kapp'schen Vibrator weist der Phasenkompensator mit rotierender Armatur den bedeutenden Vorteil auf, dass nur ein Kollektor notwendig ist; ferner fällt die etwas umständliche und kostspielige Beschaffung des Gleichstromes weg.

Auf die Berechnung der Verluste und des Kollektors kann hier verzichtet werden.



## Betriebsergebnisse mit der elektrischen Küche.

Von Dir. F. Ringwald, Luzern.

Die regen Anfragen über Erfahrungen mit der elektrischen Küche beweisen, dass dieser Art der Energieverwendung immer mehr Aufmerksamkeit entgegengebracht wird. Es dürften daher einige Auskünfte verschiedenen Interessenten erwünscht sein.

Im Versorgungsgebiet der Centralschweizerischen Kraftwerke (Rathausen, Schwyz, Altdorf), wo nebenbei gesagt etwa 435 elektrische Kochherde (Therma, Salvis, Elektra) im Betriebe sind, wurden die Betriebsergebnisse der elektrischen Küche in einer geschlossenen Ortschaft besonders genau verfolgt, weil dort die elektrische Küche an Stelle von Kochgas zur Einführung gelangte. Die Energie wird nach folgendem Tarif zu Kochzwecken abgegeben:

während 8 Sommermonaten die kWh zu 7,5 Cts.

während 4 Wintermonaten die kWh zu 10 Cts. ohne Sperrzeit.

Seit Kriegsausbruch wurde auf Zusehen hin der Winterpreis von 10 Cts. sistiert, sodass der Jahres-kWh-Preis 7,5 Cts. beträgt. Die Minimalgarantie für jedes am Kochherd installierte kW wird zu Fr. 30.— im Jahr berechnet, wobei an Kochherden von mindestens 2 Kochplatten der Anschlusswert des Bratofens nur zur Hälfte in Anrechnung kommt.

Während einem vollen Betriebsjahr wurden nun die Betriebsergebnisse von 138 Haushaltungen besonders genau beobachtet und folgende Resultate gewonnen:

Gesamter Anschlusswert an Kochherden (kleinere Wärmeapparate und Bügeleisen inbegriffen) = 398 kW.

Die höchste erreichte gleichzeitige Beanspruchung (absolute Maximum) = 130 kW.

Die durchschnittliche höchste Beanspruchung schwankt zwischen 19% ÷ 32% des Anschlusswertes.

Durchschnittlicher Anschlusswert eines Haushaltes = 2,88 kW.

Durchschnittlicher Energieverbrauch einer Haushaltung im Jahr = 1640 kWh.