

**Zeitschrift:** Bulletin de l'Association suisse des électriciens  
**Herausgeber:** Association suisse des électriciens  
**Band:** 13 (1922)  
**Heft:** 12

**Artikel:** Exemples pour l'explication des règles ci-contre  
**Autor:** Zangger, H.F.  
**DOI:** <https://doi.org/10.5169/seals-1058320>

### **Nutzungsbedingungen**

Die ETH-Bibliothek ist die Anbieterin der digitalisierten Zeitschriften. Sie besitzt keine Urheberrechte an den Zeitschriften und ist nicht verantwortlich für deren Inhalte. Die Rechte liegen in der Regel bei den Herausgebern beziehungsweise den externen Rechteinhabern. [Siehe Rechtliche Hinweise.](#)

### **Conditions d'utilisation**

L'ETH Library est le fournisseur des revues numérisées. Elle ne détient aucun droit d'auteur sur les revues et n'est pas responsable de leur contenu. En règle générale, les droits sont détenus par les éditeurs ou les détenteurs de droits externes. [Voir Informations légales.](#)

### **Terms of use**

The ETH Library is the provider of the digitised journals. It does not own any copyrights to the journals and is not responsible for their content. The rights usually lie with the publishers or the external rights holders. [See Legal notice.](#)

**Download PDF:** 18.01.2025

**ETH-Bibliothek Zürich, E-Periodica, <https://www.e-periodica.ch>**

### Exemples pour l'explication des règles ci-contre.

Par le Secrétariat général de l'A. S. E. (H. F. Zangger, ingénieur).

Rien ne permet d'expliquer mieux et de justifier aussi bien les règles établies que l'examen approfondi d'un certain nombre d'exemples. En calculant pour un cas déterminé l'effet des différents moyens que l'on peut préconiser en vue d'améliorer la situation, on se rend compte de leur plus ou moins grande efficacité dans les divers

cas qui peuvent se présenter. Partant de ce cas, on pourra aussi juger des conditions qui doivent être réalisées pour qu'un remède puisse apporter dans un autre cas une amélioration sensible.

Avant d'aborder nos exemples il est bon de rappeler ce qui se passe dans un tronçon de rails d'une installation de traction à courant continu lorsque ces rails ne sont pas isolés de la terre.

Soit  $A$  l'extrémité d'un tronçon de rails de longueur  $L$  dont l'autre extrémité  $B$  est reliée par un câble isolé au pôle négatif de la source de courant continu.

Supposons que l'intensité du courant amené aux rails par l'intermédiaire des voitures ait partout la même valeur par unité de longueur. On aura alors dans le rail un courant représenté par la droite  $AC$  et dont la valeur sera en un point situé à la distance  $l$  du point  $A$ :

$$J_l = \frac{l}{L} J_L$$

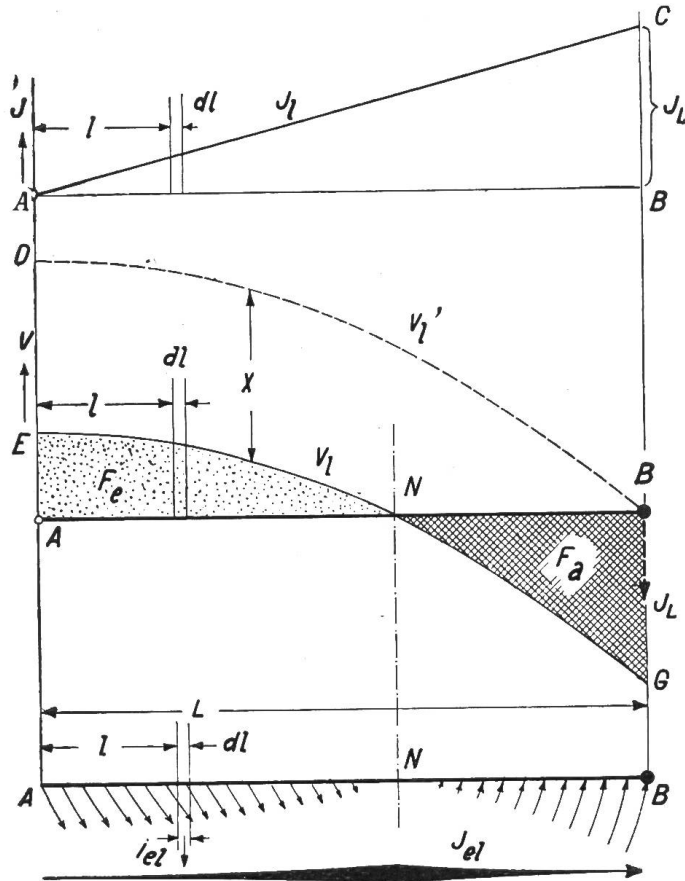


Fig. 1

Lorsque tout le courant circule dans le rail, la différence de potentiel entre  $B$  et un point quelconque du tronçon de rail est donnée par la formule:

$$V'_l = \frac{J_L r_g L}{2} \left( 1 - \frac{l^2}{L^2} \right)$$

où  $r_g$  est égal à la résistance de la voie par unité de longueur.

Cette formule représente une parabole ( $DB$ ) et elle suppose que les courants qui passent des rails à la terre et de la terre aux rails sont négligeables par rapport à ceux qui circulent dans les rails.

Des courants pénétrant dans la terre et retournant de la terre aux rails nous pouvons à priori dire:

- 1° Que la somme des courants entrant dans la terre doit être égale à la somme des courants retournant aux rails.
- 2° Que le courant pénétrant du rail à la terre ou inversement doit en chaque point être proportionnel à la différence de potentiel entre le rail et la terre en ce point.
- 3° Que près du point  $N$  il doit exister une région où il ne passe aucun courant ni du rail à la terre ni inversement et, par conséquent, où le rail est au même potentiel que la terre.

Où se trouve ce point  $N$  et quelle est la différence de potentiel entre le point  $N$  et le point  $B$  ou, autrement dit, entre le point  $B$  des rails et la terre ?

Les tensions entre rail et terre sont représentées en chaque point du rail par l'ordonnée  $V_l$  comprise entre la droite  $AB$  et la courbe  $ENG$ . Le courant pénétrant du rail à la terre est en chaque point et par mètre de rail égal à

$$i_{el} = \frac{V_l}{r_e}$$

où  $r_e$  est la résistance de passage du rail à la terre par mètre de rail. Le courant  $J_{el}$  circulant dans la terre pour ainsi dire parallèlement aux rails et vis-à-vis d'un point quelconque du rail est égal à la somme des courants qui ont pénétré dans la terre au-delà de ce point, soit

$$J_{el} = \int_0^l i_{el} dl = \int_0^l \frac{V_l}{r_e} dl$$

Ce courant est maximum au point  $N$  et la surface  $F_e$  comprise entre la droite  $AN$  et la courbe  $EN$  en donne la mesure. Comme la somme des courants retournant de la terre au rail est forcément égale à la somme des courants qui ont pénétré dans la terre, la surface  $F_a$  doit être égale à  $F_e$ .

Nous savons que la courbe  $ENG$  est une parabole dont le sommet est en  $E$ . Il est facile de démontrer que pour remplir la condition : surface  $F_a =$  surface  $F_e$  il faut que

$$AN = \frac{AB}{\sqrt{3}}$$

et dans ce cas  $EA = \frac{BG}{2}$  ou  $BG = \frac{2}{3}AD$

La différence de potentiel entre la terre et le point  $B$  est donc égale aux  $\frac{2}{3}$  et la différence de potentiel entre la terre et le point  $A$  égale au  $\frac{1}{3}$  de la différence de potentiel entre  $B$  et  $A$ . Nous appelons la région où les courants pénètrent du rail dans la terre la région de l'entrée des courants et la région où les courants sortent de la terre pour retourner aux rails la région de corrosion. Il est évident, qu'il suffit de changer la polarité de la source de courant pour faire de la région de corrosion la région d'entrée des courants et inversement.

Lorsque les rails sont comme nous l'avons supposé, reliés au pôle négatif de la source de courant, la région de corrosion est plus restreinte en étendue que la région de l'entrée des courants dans le rapport de  $(\sqrt{3}-1):1$ .

Le point  $A$ ,  $l=0$  accuse par rapport à  $B$  une différence de potentiel donnée par

$$V_0' = \frac{J_L r_g L}{2}$$

Par contre, la tension entre rail et terre  $y$  est moins élevée et y atteint la valeur

$$V_{l \max} = + J_L r_g \frac{L}{6}$$

alors qu'au point  $B$ , région de corrosion la tension entre rail et terre atteint la valeur

$$V_{l \min} = - J_L r_g \frac{L}{3}$$

*Premier exemple.*

Le cas que nous allons examiner de plus près est celui d'un réseau représenté par la fig. 2. Nous supposons que ce réseau soit dans toute son étendue à

double voie et que les rails employés soient d'un poids de 49,4 kg par m. Nous supposons que les voitures se suivent avec intervalles de 2,5 minutes dans les sections  $JC$ ,  $CD$ ,  $DF$  et partout ailleurs avec intervalles de 5 minutes.

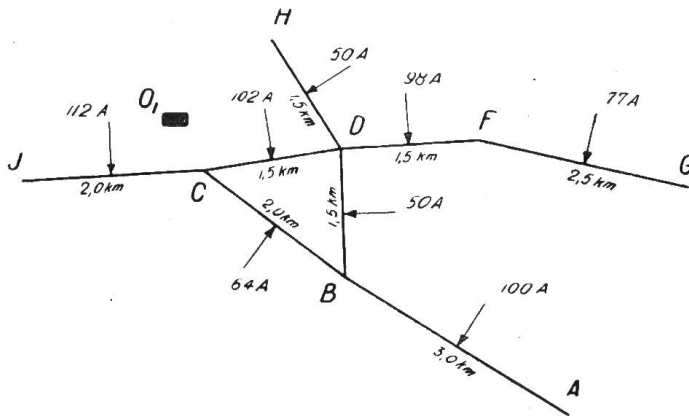


Fig. 2

La fig. 2 donne les longueurs des tronçons et les intensités des courants amenés à chaque tronçon de rails par l'intermédiaire des voitures en circulation. Les chiffres inscrits près des flèches sont les intensités moyennes par 24 heures que l'on peut généralement déterminer en intercalant dans les feeders des ampèremètres enrégistreur ou des compteurs, ou au besoin par le calcul.

Supposons maintenant que le courant des rails revienne au pôle négatif de la station  $O_1$  par deux câbles en cuivre isolés, l'un de  $300 \text{ mm}^2$  (cuivre) aboutissant au point  $C$  et l'autre de  $400 \text{ mm}^2$  aboutissant au point  $D$ , et calculons les chutes de tension dans les rails.

Nous rappelons à cette occasion que nous avons déjà démontré dans le rapport paru au bulletin 1920, page 285 et suivantes, qu'au point de vue de la corrosion il est permis d'admettre que l'effet d'un courant constant uniformément réparti sur toute la longueur d'une section de la voie est pratiquement le même que celui des courants localisés provenant des voitures. Nous rappelons aussi que nous faisons notre calcul en admettant qu'il n'y a pas de dérivation par la terre. C'est vers ce but que tendent nos efforts et il est évident que si nous commettons une erreur nous pouvons cependant affirmer que les chutes de tensions réelles dans les rails resteront toujours inférieures à celles que nous aurons obtenues par notre calcul.

Si  $J_1$  et  $J_2$  sont les courants qui circulent dans les rails en deux points déterminés de ceux-ci, la différence de potentiel entre ces points est

$$V_2 - V_1 = r_g L \frac{J_2 - J_1}{2} \quad (1)$$

En nous basant sur les règles de Kirchhoff nous pouvons déterminer les chutes de tension dans tous les tronçons de rails et dans les câbles de retour raccordés aux points  $C$  et  $D$ ; dans la fig. 3 les tensions  $a_1, a_2, a_3 \dots$  entre chaque point des rails et le point  $C$  sont représentées par les traits pointillés. (Ces traits sont en réalité des portions de paraboles et ce n'est que pour simplifier les opérations suivantes que nous les avons remplacées par des droites. Dans le troisième exemple nous calculons un cas sans avoir recours à cette simplification.)

Pour connaître les différences de potentiel entre la terre et les différents points des rails du roulement il nous faut déplacer l'ensemble des traits pointillés d'une quantité  $x$  jusqu'à ce que nous ayons réalisé l'égalité entre les surfaces comprises, entre les traits pleins et la ligne des abscisses dans la région de l'entrée du courant dans la terre et les surfaces entre traits pleins et la ligne des abscisses, dans la région de corrosion. La quantité  $x$  est donnée par l'équation

$$x = \frac{(a_1 + a_2) L_{12} + (a_2 + a_3) L_{23} + \dots + (a_7 + a_8) L_{78}}{2(L_{12} + L_{23} + \dots + L_{78})} \quad (2)$$

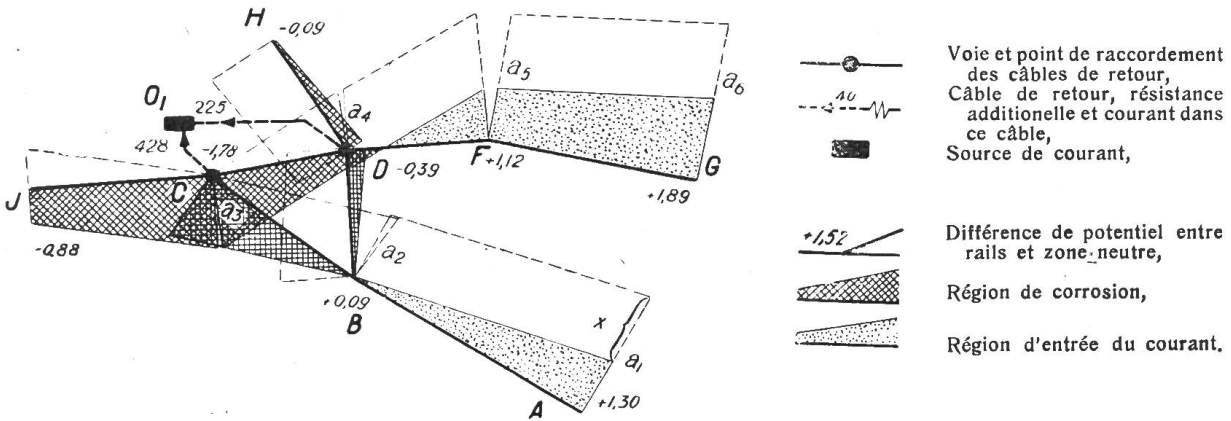


Fig. 3

Données se rapportant à la fig. 3.

Feeder de retour			Courant dans la voie			
Tronçon:	Section:	Résistance:	Tronçon:	A	Tronçon:	A
	mm <sup>2</sup>	Ω				
O <sub>1</sub> C	300	0,0292	AB	0 ÷ 100	DF	175 ÷ 77
O <sub>1</sub> D	400	0,0615	BC	85 ÷ 149	FG	77 ÷ 0
			BD	15 ÷ 65	CJ	112 ÷ 0
			CD	167 ÷ 65		

Chute de tension max. par mètre de voie, dans le tronçon DF = 0,0014 V/m  
 Perte d'énergie dans l'ensemble des rails par an = 8577 kWh

Dans la fig. 3 cette opération a été faite. La surface hachurée indique la région où le potentiel des rails est inférieur à celui de la terre et la surface pointillée celle où le potentiel des rails est supérieur à celui de la terre. Les ordonnées des différents points des droites limitant ces surfaces donnent les valeurs des différences de potentiel entre rail et terre.

Il convient de rappeler que le calcul que nous venons de faire n'est exact que :

- 1<sup>o</sup> si le courant est amené aux rails sous forme d'un courant constant uniformément réparti le long de la voie;
- 2<sup>o</sup> si le courant circulant dans la terre est faible par rapport aux courants circulant dans les rails;
- 3<sup>o</sup> si la résistance de passage ( $r_e$ ) des rails à la terre et inversement est la même dans toutes les parties du réseau.

La première supposition n'est jamais réalisée, mais pour peu que les voitures ne soient pas espacées de plus de 10 à 15 minutes la chute de tension moyenne que nous obtenons par notre calcul ne s'écarte pas sensiblement de la chute de tension moyenne réelle.

La deuxième supposition ne s'écarte pas de plus de 5 à 10 % de la réalité; il faut qu'un réseau de rails soit très étendu pour qu'il soit utile d'abandonner notre supposition.

La troisième supposition n'est justifiée que si l'on a fait partout usage du même genre de rail et si les rails sont partout posés de la même manière. Des rails vignole posées sur un lit de gravier nous fournissent une valeur très différente pour  $r_e$  par exemple que des rails à gorge noyées dans la chaussée. Dans notre second rapport de corrosion nous avons reproduit quelques données pratiques publiées par le bureau of Standarts à Washington. En calculant avec ces données, nous avons toujours trouvé des résultats concordant très bien avec la pratique. Pour trouver  $x$  il faut alors appliquer la formule:

$$x = \frac{(a_1 + a_2) L_{12} c_{12} + (a_2 + a_3) L_{23} c_{23} + \dots + (a_7 + a_8) L_{78} c_{78}}{2 (L_{12} c_{12} + L_{23} c_{23} + \dots + L_{78} c_{78})} \quad (3)$$

où  $c_{12}$ ,  $c_{23}$ , etc. sont les valeurs relatives de la résistance de passage  $r_e$  dans les différents tronçons.

Revenons à notre exemple. Comme nous n'avons que deux câbles de retour, les courants de retour se concentrent dans les rails aux points  $C$  et  $D$ , principalement au point  $C$  qui est relié à  $O_1$  par le câble le moins résistant. Il en résulte une forte densité de courant dans les tronçons de rails, aboutissant au point  $C$  et une chute de tension spécifique qui dépasse celle admissible d'après nos règles (§ 13), soit 0,001 V/m. On peut constater en outre que dans plus du quart du réseau la différence du potentiel moyenne entre rail et terre dépasse la valeur de 0,8 Volt considérée comme admissible (voir § 12 des règles).

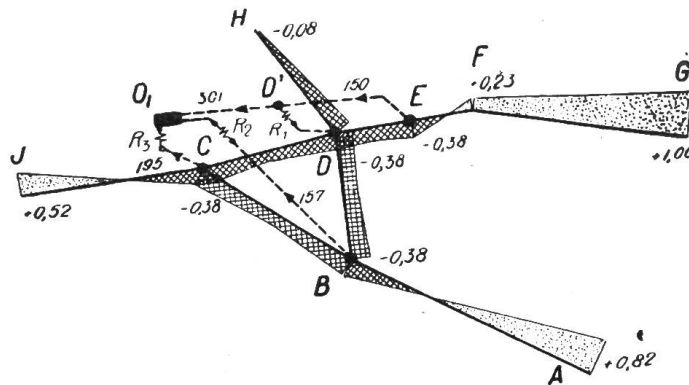


Fig. 4

Données se rapportant à la fig. 4.

Feeder de retour				Courant dans la voie	
Tronçon:	Section: mm <sup>2</sup>	Résistance: Ω	Résistance additionnelle Ω	Tronçon: A	Tronçon: A
$O_1 B$	300	0,1462	0,0380	$A B$ 0 ÷ 100	$E F$ 125 ÷ 77
$O_1 C$	300	0,0292	0,1190	$B C$ +32 ÷ -32 <sup>1)</sup>	$F G$ 77 ÷ 0
$O_1 D'$	400	0,0615	—	$B D$ +25 ÷ -25	$C J$ 112 ÷ 0
$D' D$	—	—	0,0689 <sup>2)</sup>	$C D$ +51 ÷ -51	
$D' E$	200	0,0693	—	$D E$ +25 ÷ -25	

Chute de tension max. par mètre de voie, dans le tronçon  $E F = 0,001$  V/m.  
Perte d'énergie dans les rails par an = 3450 kWh.

1) Nous avons employé les signes + et - pour indiquer que le courant est aux extrémités de sens contraire.

2) Résistance additionnelle y compris la résistance des câbles de raccordement aux rails.

Pour remédier à cette situation, qui, à notre avis, constitue une menace pour les conduites métalliques situées dans la région de corrosion, nous installons un nouveau feeder de retour  $O_1 B$  d'une section de 300 mm<sup>2</sup>, nous prolongeons le feeder  $O_1 D$  jusqu'au point  $E$  (voir fig. 4) et nous introduisons une résistance supplémentaire entre  $D$  et  $D'$  et dans les feeder  $O_1 B$  et  $O_1 C$ . Les résistances additionnelles ont été dimensionnées de manière à obtenir le même potentiel aux 4 points de raccordement des câbles de retour.

Le tableau de la fig. 4 donne les sections des câbles, les valeurs des résistances et les chutes de tension qui en sont la conséquence.

Par ces mesures les tronçons  $C B$  et  $D B$  se trouvent déchargés et l'intensité du courant circulant dans  $D F$  est abaissée à 125 ampères (courant qui correspond pour le profil de rail admis à une chute de tension de 0,001 V/m), et la différence de potentiel maximum entre rail et terre se trouve ramenée dans la région de corrosion de 1,78 à 0,38 V.

On se rend compte que l'on peut agir sur cette tension maximum de corrosion en multipliant les feeders et en choisissant convenablement leur résistance et on voit en même temps que ces mesures doivent avoir une influence sur la quantité d'énergie dépensée dans le réseau et qu'en conséquence il est nécessaire de calculer l'effet qu'elles ont au point de vue économique. C'est ce que nous avons fait.

Les résultats du calcul sont résumés dans le tableau ci-dessous.

Perte d'énergie en kWh dans les rails et les feeders de retour pendant une année.

	avant modification	après modification
Voie . . . . .	8 580	3 450
Feeders de retour . . . . .	80 900	119 300
Résistances additionnelles . . . . .	—	71 800
Total . . . . .	89 480	194 550
Différence . . . . .		105 070

Le rapport entre la perte d'énergie dans les rails, après et avant la modification, peut nous donner une mesure approximative de l'amélioration réalisée au point de vue corrosion par la nouvelle disposition.

On voit aussi que la plus grande partie de l'augmentation de la dépense d'énergie, 70 %, a lieu maintenant dans les résistances additionnelles et que l'économie qui est faite sur la perte d'énergie dans les rails mêmes est en somme insignifiante et que l'entreprise de traction est obligé de s'imposer non seulement une dépense d'installation supplémentaire mais aussi une continuelle dépense d'énergie pour rendre son installation inoffensive. On pourrait éviter en partie la perte dans les résistances additionnelles en remplaçant des résistances par des dynamos dévoltrices. Cette solution a été adopté dans certains réseaux très étendus; pour la plupart des cas, elle ne paraît pas être économique.

L'ingénieur qui veut se rendre un compte précis de l'effet des modifications qu'il propose, doit se rappeler toujours qu'en calculant avec le courant moyen comme nous l'avons défini, il commet aussi une erreur dans l'appréciation de l'énergie dépensée dans les rails et les feeders de retour. Il admet que cette énergie est proportionnelle à

$$\frac{1}{t} \int_0^t i dt$$

Alors qu'en réalité elle est proportionnelle à

$$\sqrt{\frac{1}{t} \int_0^t i^2 dt}$$

De nombreuses mesures précises faites nous ont permis de constater qu'en pratique

$$\sigma = \frac{\text{Courant efficace}}{\text{Courant moyen}} = 1,05 \text{ à } 1,2$$

$\sigma$  est naturellement un peu plus petit dans les feeders que dans les rails.

Dans les calculs précédents nous avons, suivant les tronçons, admis  $\sigma$  entre 1,05 et 1,15 pour les câbles de retour et entre 1,05 et 1,2 pour les rails. La perte de puissance  $P$  (Watt) a été déterminée d'après la formule

$$P = r_g L \frac{1}{T} \int_0^L dl \int_0^T i^2 dt$$

Pour un tronçon de rail où les courants moyens circulant aux deux extrémités sont  $J_1$  et  $J_2$ ;  $P$  devient:

$$P = \frac{r_g L \sigma^2}{3} (J_1^2 \pm J_1 J_2 + J_2^2) \quad (4)$$

et la perte d'énergie  $W$  (kWh) par an

$$W = \frac{r_g L \sigma^2 T_j}{3 \cdot 1000} (J_1^2 \pm J_1 J_2 + J_2^2)$$

où  $T_j$  est le nombre d'heures par année. (Le signe  $+$  s'applique au cas où les courants  $J_1$  et  $J_2$  sont du même sens, le signe  $-$  au cas où ils sont de sens inverse).

Pour un câble de retour la perte annuelle d'énergie est calculé d'après la formule

$$W = \frac{R_k \sigma^2 T_j}{1000} \cdot J_k^2$$

où  $R_k$  est la résistance du câble en  $\Omega$   
 et  $J_k$  le courant dans le câble en ampères.

*Deuxième exemple.*

Nous avons pris un réseau urbain pareil au premier avec en plus deux tronçons extra-urbains à simple voie  $JN$  et  $JL$ , le premier de 4 km de longueur en rails à gorge et le second de 5 km de longueur en rails Vignole de 24 kg/m. Les voitures du tronçon  $JN$  sont supposées amener un courant de 75 ampères et celles du tronçon  $JL$  un courant de 82 ampères.

Tant que ce réseau étendu ne possède que les deux câbles de retour  $CO_1$  et  $DO_1$ , il y a naturellement une grande concentration de courant dans les rails aux points  $C$  et  $D$  et il en résulte une tension entre rails et terre qui atteint en  $C$  la valeur 2,17 Volts. La situation que présenterait le réseau au point de vue des tensions entre rail et terre est illustrée par la fig. 5 et le tableau correspondant.

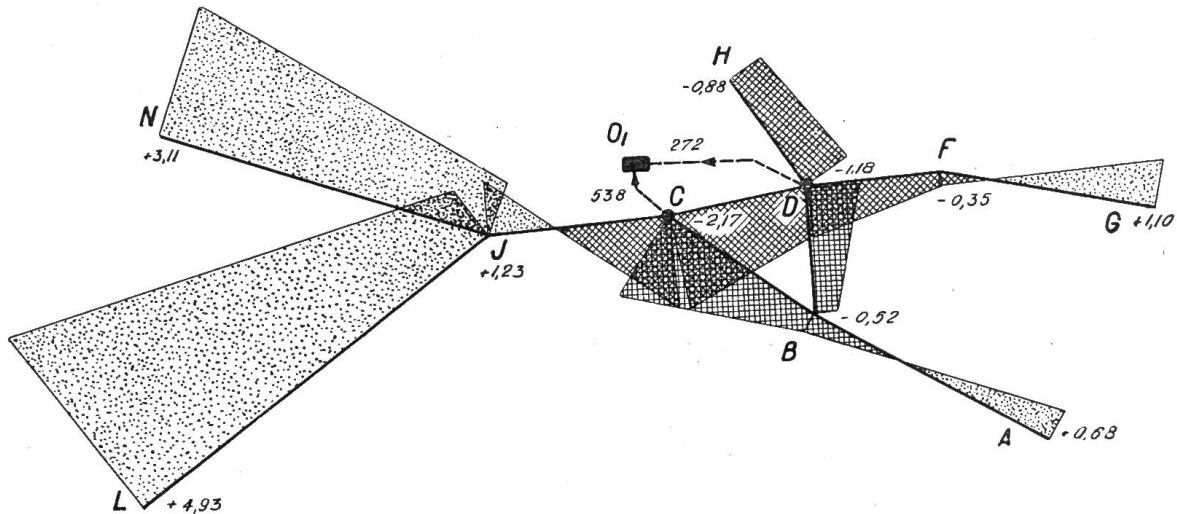


Fig. 5

*Données se rapportant à la fig. 5.*

Tronçon:	Feeder de retour		Tronçon:	Courant dans la voie	
	Section: mm <sup>2</sup>	Résistance: $\Omega$		A	Tronçon: A
$O_1 C$	300	0,0292	$A B$	$0 \div 100$	$D F$ $175 \div 77$
$O_1 D$	400	0,0615	$B C$	$71 \div 135$	$F G$ $77 \div 0$
			$B D$	$29 \div 79$	$C J$ $269 \div 157$
			$C D$	$134 \div 32$	$J L$ $82 \div 0$
					$J N$ $75 \div 0$

Chute de tension max. par mètre de voie, dans le tronçon  $C J = 0,00215$  V/m  
 $J N = 0,00120$  V/m  
 $J L = 0,00295$  V/m

Perte d'énergie dans l'ensemble des rails par an = 17 349 kWh.



Si nous comparons la fig. 5 à la fig. 3, nous sommes étonnés de constater que l'adjonction des deux tronçons nouveaux n'ait pas rendu la situation plus mauvaise. Cela tient au fait que les deux tronçons nouveaux ne sont qu'à simple voie et l'un d'eux en rails Vignole, deux conditions qui font que la résistance  $r_e$  entre rail et terre est plus grande pour ces deux tronçons que pour les tronçons urbains de même longueur. Nous en avons tenu compte en donnant à  $c$  dans la formule 3 les valeurs:

- $c = 1,0$  pour une double voie avec rails à gorges (par définition)
- $c = 0,7$  " " simple " " "
- $c = 0,1$  " " simple " " " Vignoles

Un réseau ainsi établi serait loin de satisfaire à nos règles. Non seulement la tension entre rails et terre dépasse la valeur considérée comme maximum admissible au § 12 de nos règles. Mais la chute de tension dans les rails atteint

0,00140 Volt/m	sur le tronçon	<i>DF</i>
0,00215	" " "	<i>CJ</i>
0,00295	" " "	<i>JL</i>
0,00120	" " "	<i>JN</i>

elle dépasse donc très sensiblement les valeurs admises dans les §§ 13 et 14.

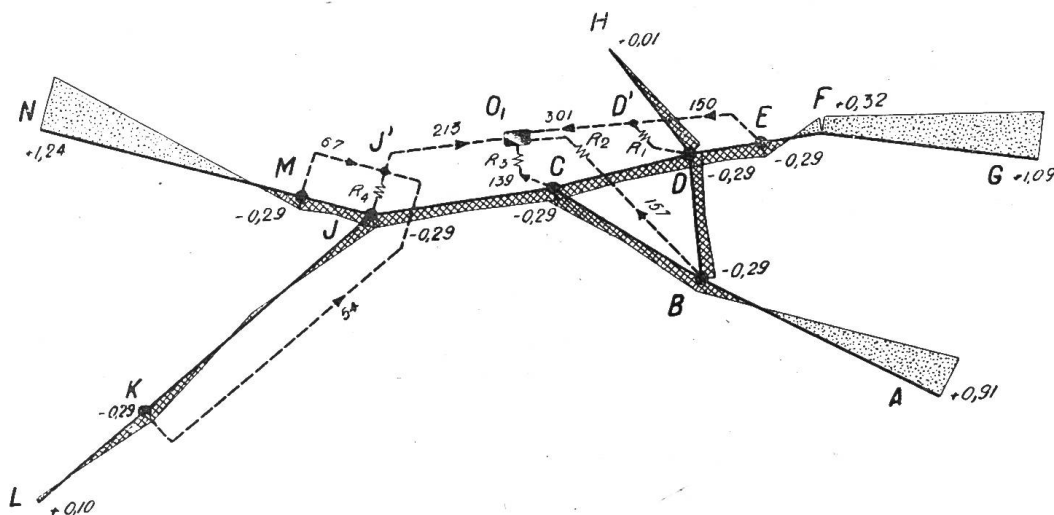


Fig. 6

Données se rapportant à la fig. 6.

Tronçon:	Feeder de retour			Courant dans la voie	
	Section: mm <sup>2</sup>	Résistance: Ω	Résistance additionnelle Ω	Tronçon: A	Tronçon: A
<i>O<sub>1</sub> B</i>	300	0,1462	0,0380	<i>AB</i> 0 ÷ 100	<i>KL</i> 27 ÷ 0
<i>O<sub>1</sub> C</i>	300	0,0292	0,1788	<i>BC</i> + 32 ÷ - 32	<i>JM</i> + 8 ÷ - 7
<i>O<sub>1</sub> D'</i>	400	0,0615	—	<i>BD</i> + 25 ÷ - 25	<i>MN</i> 60 ÷ 0
<i>D' D</i>	—	—	0,0689 <sup>1)</sup>	<i>CD</i> + 51 ÷ - 51	
<i>D' E</i>	200	0,0693	—	<i>DE</i> + 25 ÷ - 25	
<i>O<sub>1</sub> J'</i>	500	0,0737	—	<i>EF</i> 125 ÷ 77	
<i>J' J</i>	—	—	0,1430 <sup>1)</sup>	<i>FG</i> 77 ÷ 0	
<i>J' M</i>	70	0,2008	—	<i>CJ</i> + 56 ÷ - 56	
<i>J' K</i>	240	0,2484	—	<i>JK</i> + 28 ÷ - 27	

Chute de tension max. par mètre de voie, dans le tronçon *EF* = 0,00100 V/m  
*JK* = 0,00100 V/m  
*MN* = 0,00096 V/m

Perte d'énergie dans l'ensemble des rails par an = 4504 kWh.

<sup>1)</sup> Résistance additionnelle y compris la résistance des câbles de raccordement aux rails.

*Amélioration par l'adjonction de nouveaux feeders de retour.*

Pour remédier à la situation, il nous faut installer de nouveaux feeders de retour et les raccorder aux tronçons de voie qui actuellement présentent les plus fortes chutes de tension dans les rails. Admettons comme points d'aboutissement de ces feeders les points *MK* et *E* (voir fig. 6). Ces points sont ceux où la chute de tension par mètre de rail qui, ainsi qu'on se le rappelle, n'est en réalité pas constante, mais augmente lorsqu'on se rapproche des points de raccordement des feeders de retour, atteint juste la valeur limite considérée comme admissible aux §§ 13 et 14 de nos règles. Calculons maintenant d'abord les chutes de tension dans les rails en supposant que les sections des feeders et les résistances additionnelles soient choisies de manière que le potentiel devienne le même en tous les points de raccordement des feeders. Si nos calculs nous démontrent alors que les tensions de corrosion (tensions entre rail et terre dans la région de corrosion) dépassent la valeur de 0,8 V nous serons obligés de multiplier d'avantage encore les feeders de retour. Dans la solution représentée par fig. 6 et le tableau correspondant, il a été supposé qu'aux deux feeders primitifs on a dû ajouter, non seulement des feeders aboutissant aux points *MK* et *E*, mais encore en plus des feeders aboutissant aux points *J* et *B*.

Cette solution nous conduit à une tension de corrosion maximum de 0,29 Volts; elle est donc plus que satisfaisante au point de vue de la réduction du danger de corrosion, mais elle est très onéreuse pour l'exploitant des tramways

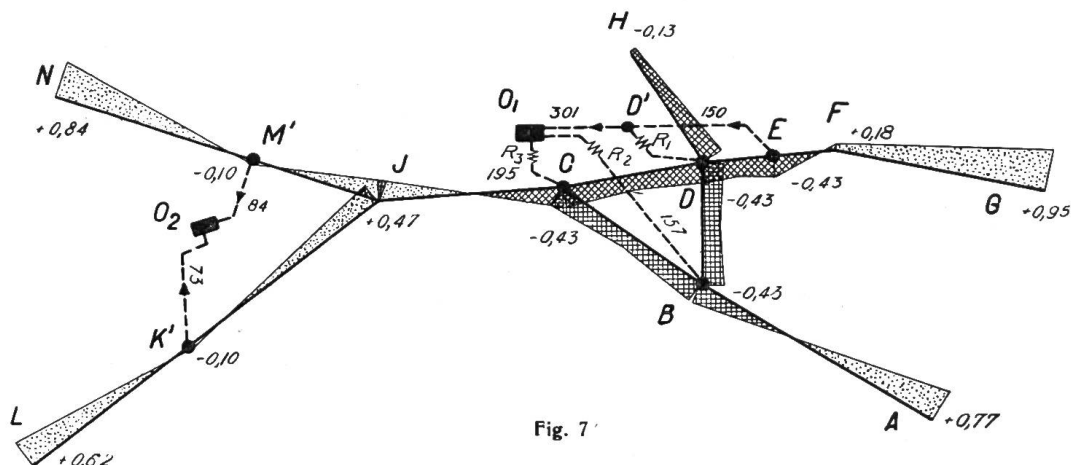


Fig. 7

Données se rapportant à la fig. 7.

Tronçon:	Feeder de retour			Courant dans la voie	
	Section: mm <sup>2</sup>	Résistance: Ω	Résistance additionnelle Ω	Tronçon: A	Tronçon: A
O <sub>1</sub> B	300	0,1462	0,0380	A B 0 ÷ 100	C J 112 ÷ 0
O <sub>1</sub> C	300	0,0292	0,1190	B C +32 ÷ -32	J K' +9 ÷ -34
O <sub>1</sub> D'	400	0,0615	—	B D +25 ÷ -25	K' L 39 ÷ 0
D' D	—	—	0,0689 <sup>1)</sup>	C D +51 ÷ -51	J M' 9 ÷ 37
D' E	200	0,0693	—	D E +25 ÷ -25	M' N 47 ÷ 0
O <sub>2</sub> K'	200	0,0990	—	E F 125 ÷ 77	
O <sub>2</sub> M'	200	0,0876	—	F G 77 ÷ 0	

Chute de tension max. par mètre de voie, dans le tronçon *EF* = 0,00100 V/m  
*JK'* = 0,00140 V/m  
*M'N* = 0,00075 V/m

Perte d'énergie dans l'ensemble des rails par an = 4466 kWh.

<sup>1)</sup> Résistance additionnelle y compris la résistance des câbles du raccordement aux rails.

parce qu'elle conduit à une dépense d'énergie supplémentaire considérable. Pour obtenir une solution moins coûteuse et toutefois suffisante il peut être indiqué de renoncer à l'égalité de potentiel en tout les points d'aboutissement des feeders et de laisser passer plus de courant dans les rails.

*Amélioration par l'adjonction d'une seconde source de courant.*

Au lieu d'améliorer la situation primitive par l'adjonction de nombreux feeders dont quelques-uns deviennent très longs, nous aurions pu aussi ajouter une seconde source de courant  $O_2$  pour alimenter la partie gauche du réseau.

C'est l'affaire du calcul de déterminer si cette solution est plus avantageuse au point de vue économique. Au point de vue corrosion, elle nous conduit sur les bases données du tableau ci-dessous à la situation représentée par la fig. 7.

Pour les feeders de retour nous avons choisi des sections et des résistances additionnelles qui conduisent à avoir en  $K'$  et  $M'$  un potentiel par rapport à la terre de  $-0,1$  V et en  $B, C, D$  et  $E$  un potentiel par rapport à la terre de  $-0,43$  V. Les chutes de tensions dans les rails atteignent la valeur de  $0,001$  V/m dans le tronçon  $EF$  la valeur de  $0,0014$  V/m dans les tronçons  $JK'$   
 " " "  $0,00075$  V/m " " "  $MN$

Elles restent donc partout inférieures aux limites admises dans les §§ 13 et 14 de nos règles.

L'adjonction d'une seconde source de courant conduit donc également à une solution satisfaisante.

Le tableau ci-dessous permet la comparaison des deux solutions appliquées à notre deuxième exemple au point de vue des pertes annuelles en énergie. Pour faire un choix entre les deux solutions il est naturellement nécessaire de tenir compte en outre des dépenses de première installation.

Comparaison des pertes d'énergie dans les diverses solutions de l'exemple II.

Solution	Perte d'énergie annuelle en kWh			
	dans les feeders de retour	dans les résistances addition.	dans la voie	au total
	kWh	kWh	kWh	kWh
<i>Réseau urbain plus deux tronçons extra-urbains, deux feeders de retour sans résistances additionnelles (fig. 5)</i>	119 400	—	17 349	136 749
<i>Même réseau avec feeders raccordés en 7 points et munis de résistances calculées de manière à avoir le même potentiel en chaque point de raccordement (fig. 6)</i>	166 400	75 710	4 504	246 604
<i>Même réseau, une partie des feeders est supprimée et les deux tronçons extra-urbains sont alimentés par une source spéciale (fig. 7)</i>	132 400	71 810	4 466	208 676

*Troisième exemple.*

La supposition faite jusqu'à présent dans le calcul appliqué à nos exemples, que la chute de potentiel le long des rails varie suivant une droite, n'étant pas rigoureusement exacte, nous avons calculé pour l'exemple II les chutes de tensions réelles dans la situation primitive du réseau. Le résultat des calculs est donné par la fig. 8.

Par comparaison des fig. 5 et 8 on voit que même dans ce cas, où les chutes de tensions sont considérables, notre méthode approchée nous fournit des résultats qui ne s'écartent pas très sensiblement de ceux obtenus par un calcul plus rigoureux et plus long. La zone neutre est en réalité plus rapprochée des points de raccordement des feeders, la région de l'entrée des courants est un peu

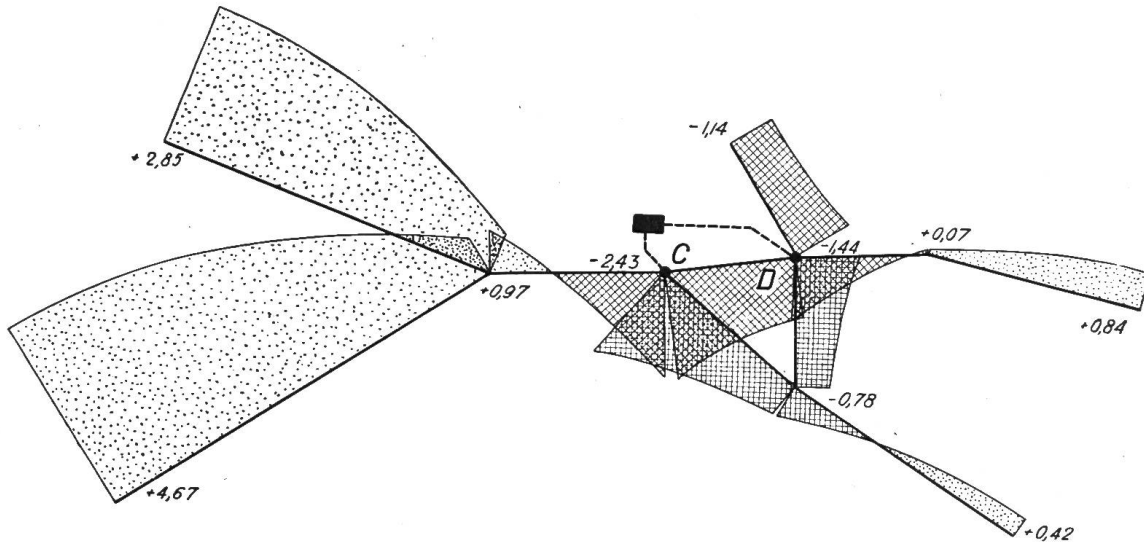


Fig. 8

plus étendue. La tension entre rails et terre est en conséquence un peu plus faible dans la région de l'entrée des courants dans la terre et un peu plus élevée dans la région de la corrosion.

On peut en conclure qu'il est en général inutile de compliquer les calculs par l'emploi d'une méthode qui n'est rigoureuse qu'en apparence, puisque les hypothèses sur lesquelles elle se base sont la cause d'erreurs du même ordre de grandeur que celle auxquelles on s'expose par l'emploi de la méthode simplifiée. Il ne faut d'ailleurs pas perdre de vue qu'en négligeant dans le calcul les courants qui se ferment par le sol on est conduit à des résultats plus défavorables, que ceux donnés par les mesures, et que c'est une raison de plus pour s'en tenir à une méthode relativement simple et rapide.

## Ionen und Elektronen.

Von Prof. Dr. H. Greinacher, Zürich.  
(Fortsetzung.)

Nachdem der Verfasser im ersten Teil seines Aufsatzes, (siehe Bulletin 1922, No. 11), eine Einführung in die Grundgesetze der Ionentheorie gegeben und Methoden zur Messung der Ionenströme entwickelt hat, behandelt er im vorliegenden zweiten Teil die Eigenschaften der Ionen (Beweglichkeit, kondensierende Wirkung der Ionen, Ionendruck) und beschreibt eine Methode zur Sichtbarmachung derselben. Hierauf bespricht der Autor die Thermionenbildung in dichten Gasen und die Elektronenemission im Vakuum. Anschliessend hieran wird die Beziehung zwischen abgegebener Elektronenmenge und Temperatur und der Ausdruck für die Stromspannungscharakteristik der Elektronenröhren abgeleitet. In der Folge wird noch die Bestimmung des Verteilungsgesetzes der Elektronengeschwindigkeit behandelt.

L'auteur, après nous avoir introduit (voir bulletin No. 11, 1922) dans la théorie des ions et après nous avoir indiqué les méthodes pour mesurer les courants ioniques, traite dans cette seconde partie des propriétés des ions (mobilité, condensation des vapeurs d'eau par les ions, pression ionique) et expose un moyen de les rendre visibles.

Il parle ensuite de la formation des ions dans les gaz sous l'influence des températures élevées et de l'émission des électrons dans le vide, puis des rapports entre les quantités d'électrons émis et la température. Il déduit enfin la formule pour la caractéristique des tubes électroniques et expose la méthode pour déterminer la loi de la distribution des vitesses des électrons.

### IV. Eigenschaften der Ionen.

#### 1. Beweglichkeit der Ionen.

Die einfachste Methode, die Beweglichkeit der Ionen zu messen, ist folgende: Man erzeugt eine gewisse Wanderungsgeschwindigkeit  $v$  durch Anlegen eines elektrischen Feldes  $X$ . Hat man  $v$  bestimmt, so folgt hieraus die Beweglichkeit der