

Zeitschrift: Bulletin de l'Association suisse des électriciens
Herausgeber: Association suisse des électriciens
Band: 13 (1922)
Heft: 4

Artikel: Das Impedanzdiagramm des Einphasen-Induktionsmotors
Autor: Kuhlmann, K.
DOI: <https://doi.org/10.5169/seals-1058293>

Nutzungsbedingungen

Die ETH-Bibliothek ist die Anbieterin der digitalisierten Zeitschriften. Sie besitzt keine Urheberrechte an den Zeitschriften und ist nicht verantwortlich für deren Inhalte. Die Rechte liegen in der Regel bei den Herausgebern beziehungsweise den externen Rechteinhabern. [Siehe Rechtliche Hinweise.](#)

Conditions d'utilisation

L'ETH Library est le fournisseur des revues numérisées. Elle ne détient aucun droit d'auteur sur les revues et n'est pas responsable de leur contenu. En règle générale, les droits sont détenus par les éditeurs ou les détenteurs de droits externes. [Voir Informations légales.](#)

Terms of use

The ETH Library is the provider of the digitised journals. It does not own any copyrights to the journals and is not responsible for their content. The rights usually lie with the publishers or the external rights holders. [See Legal notice.](#)

Download PDF: 18.01.2025

ETH-Bibliothek Zürich, E-Periodica, <https://www.e-periodica.ch>

SCHWEIZ. ELEKTROTECHNISCHER VEREIN

BULLETIN

ASSOCIATION SUISSE DES ÉLECTRICIENS

Erscheint monatlich,
im Januar dazu die Beilage „Jahresheft“.

Alle den Inhalt des „Bulletin“ betreffenden Zuschriften
sind zu richten an das

Generalsekretariat
des Schweiz. Elektrotechnischen Vereins
Seefeldstrasse 301, Zürich 8 — Telefon: Hottingen 7320,
welches die Redaktion besorgt.

Alle Zuschriften betreffend **Abonnement, Expedition
und Inserate** sind zu richten an den Verlag:

Fachschriften-Verlag & Buchdruckerei A.-G.
Stauffacherquai 36/38 Zürich 4 Telefon Selnau 7016

Ce bulletin paraît mensuellement. — „L'Annuaire“ est
distribué comme supplément dans le courant de janvier.

Prière d'adresser toutes les communications concernant
la matière du „Bulletin“ au

Secrétariat général
de l'Association Suisse des Electriciens
Seefeldstrasse 301, Zurich 8 — Telefon: Hottingen 7320
qui s'occupe de la rédaction.

Toutes les correspondances concernant les **abonnements,
l'expédition et les annonces**, doivent être adressées à l'éditeur

Fachschriften-Verlag & Buchdruckerei S. A.
Stauffacherquai 36/38 Zurich 4 Téléphone Selnau 7016

Abonnementspreis (für Mitglieder des S. E. V. gratis)
für Nichtmitglieder inklusive Jahresheft:
Schweiz Fr. 20.—, Ausland Fr. 25.—
Einzelne Nummern vom Verlage Fr. 2.— plus Porto.

Prix de l'abonnement annuel (gratuit pour les membres de
l'A. S. E.), y compris l'Annuaire Fr. 20.—
pour la Suisse, Fr. 25.— pour l'étranger.
L'éditeur fournit des numéros isolés à Fr. 2.—, port en plus.

XIII. Jahrgang
XIII^e Année

Bulletin No. 4

April 1922
Avril

Das Impedanzdiagramm des Einphasen-Induktionsmotors.

Von Prof. Dr. K. Kuhlmann.

In den Mitteilungen der Physik. Gesellschaft Zürich vom Jahre 1919 habe ich
in Nummer 19 das Impedanzschema und den Impedanzkreis des allgemeinen Trans-
formators behandelt. Die vorliegende Arbeit soll die Anwendung dieses Diagrammes

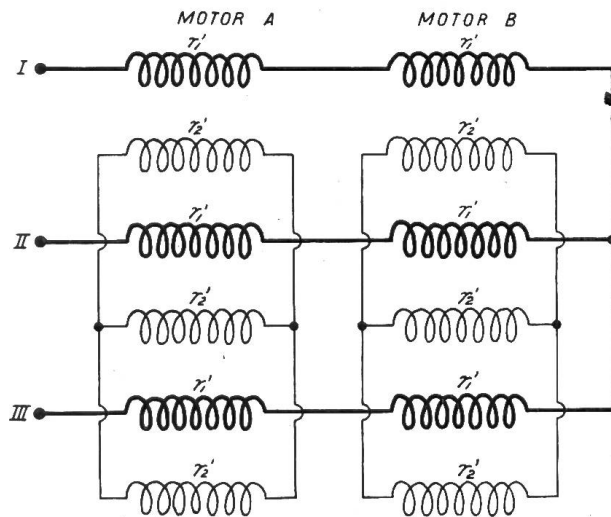


Fig. 1

um sie rotieren. Die Statorwicklungen hat man sich je vom Widerstande r_1 und der
Reaktanz x_{11} von gleichem Strome durchflossen zu denken, während der Rotor
beider Motoren den Widerstand $r_2 = 3 r_2'$ und die Drehreaktanz x_2 aller Rotorphasen
besitzt (Fig. 1).

auf den einphasigen Induktionsmotor
zeigen; sie wird Wesen und Art dieses
in seiner Wirkungsweise nicht gerade
einfachen Motors in ebenso verblüffend
einfacher Gestalt und grosser Durchsich-
tigkeit zu geben vermögen, wie der
Impedanzkreis des allgemeinen Trans-
formators es bereits vermochte.

Nach dem Vorgange von Galileo
Ferraris lässt sich jedes Wechselfeld
durch zwei Drehfelder von halber Ampli-
tude des Wechselfeldes ersetzen, welche
in entgegengesetzter Richtung rotieren.
Auf den Einphasen-Induktionsmotor
übertragen heisst das: Der Einphasen-
Induktionsmotor lässt sich durch zwei
Drehfeldmotoren ersetzen, welche auf
gemeinsamer Achse sitzen, deren Dreh-
felder aber in entgegengesetzter Richtung

Für r_1 gilt die Beziehung:

$$r_1 = 3 r_1' = \frac{r_1}{2}$$

worin r_1' den Widerstand jeder Phasenwicklung der dreiphasig gedachten Statorwicklung der Drehfeldmotoren und r_1 der wirkliche Widerstand der Statorwicklung des Einphasenmotors ist, so dass also:

$$r_1 = 6 r_1' = 2 r_1 \quad \text{ist, während} \quad x_1 = 2 x_{11}$$

die Eigenreaktanz des Einphasenstators also doppelt so gross ist, wie die sog. Drehreaktanz, d. i. die durch Zusammenwirkung aller 3 Phasen der Ersatzmotoren entstandene resultierende Reaktanz.

Im Rotor überlagern sich die Ströme, welche jeder Drehfeldmotor in der Rotorwicklung erzeugt.

Wir wollen nun sämtlichen Statorgrössen, welche sich auf den Motor a beziehen, den Index a geben, während diejenigen des Motors b mit dem Index b versehen sind. In getreuer Anlehnung an die Bezeichnungen des vorerwähnten Artikels erhalten wir also:

Motor a		Motor b	
$\varrho_a = r_1 + k_a^2 \varrho_{2a}$	(1)	$\varrho_b = r_1 + k_b^2 \varrho_{2b}$	(1)
$x_a = x_{11} - k_a^2 x_2$	(2)	$x_b = x_{11} - k_b^2 x_2$	(2)
$s_a = s$	(3)	$s_b = 2 \cdot s_a = 2 - s$	(3)
$\varrho_{2a} = \frac{r_2}{s}$	(4)	$\varrho_{2b} = r_2 \frac{1}{2-s}$	(4)
$k_a^2 = \frac{x_0^2}{\varrho_{2a}^2 + x_2^2} = \frac{s^2 x_0^2}{r_2^2 + s^2 x_2^2}$	(5)	$k_b^2 = \frac{x_0^2}{\varrho_{2b}^2 + x_2^2} = \frac{s^2 x_0^2}{r_2^2 + s^2 x_2^2}$	(5)
$k_a^2 \varrho_{2a} = r_2 \cdot \frac{s x_0^2}{r_2^2 + s^2 x_2^2} = \varrho_{11a}$	(6)	$k_b^2 \varrho_{2b} = r_2 \cdot \frac{(2-s) x_0^2}{r_2^2 + (2-s)^2 x_2^2} = \varrho_{11b}$	(6)

Die Beziehungen für die Einzelmotoren ergeben alsdann für den Einphasenmotor die Koordinaten seines Impedanzkreises:

$$\varrho = \varrho_a + \varrho_b = 2 r_1 + k_a^2 \cdot \varrho_{2a} + k_b^2 \varrho_{2b} = 2 r_1 + \varrho_{11a} + \varrho_{11b}. \quad (7)$$

$$= 2 r_1 + r_2 x_0^2 \left[\frac{s}{r_2^2 + s^2 x_2^2} + \frac{2-s}{r_2^2 + (2-s)^2 x_2^2} \right]$$

$$x = x_a + x_b = 2 x_{11} - x_2 x_0^2 \left[\frac{s^2}{r_2^2 + s^2 x_2^2} + \frac{(2-s)^2}{r_2^2 + (2-s)^2 x_2^2} \right] \quad (8)$$

Die Gleichungen (7) und (8) kann man nun entweder rein mathematisch oder graphisch weiter entwickeln.

a) Die mathematische Behandlung.

Sie kommt darauf hinaus, den Schlupf s aus den Gleichungen für ϱ und x zu eliminieren. Man setzt zur Abkürzung:

$$a_1 = r_2^2 + s^2 x_2^2,$$

$$R = \varrho - 2 r_1$$

$$R = r_2 x_0^2 \left[\frac{s a_2 + (2-s) a_1}{a_1 a_2} \right]$$

$$a_2 = r_2^2 + (2-s)^2 x_2^2$$

$$X = x - 2 x_{11}$$

$$X = - x_2 x_0^2 \left[\frac{s^2 a_2 + (2-s)^2 a_1}{a_1 a_2} \right]$$

wenn $y = s(2-s)$ gesetzt wird, so wird

$$a_1 a_2 = y^2 x_2^4 - 2 x_2^2 r_2^2 y + r_2^4 + 4 x_2^2 r_2^2$$

$$s a_2 + (2-s) a_1 = 2 x_2^2 y + 2 r_2^2$$

Die sehr langwierige Rechnung bietet aber physikalisch keine tieferen Einblicke in die Wirkungsweise des Motors. Sie wurde von meinen Schülern, den Herren Dipl. Ing. Funk, Flüeler und Locher durchgeführt und hat folgendes Ergebnis. Der geometrische Ort für ϱ und x ist ebenfalls ein Kreis gemäss der Gleichung:

$$\left[\varrho - \left(2 r_1 + \frac{r_2}{x_2} \cdot \frac{x_0^2}{2 x_2} \right) \right]^2 + \left[x - \left(2 x_{11} - 3 \frac{x_0^2}{2 x_2} \right) \right]^2 = \left[\frac{x_0^2}{2 x_2} \sqrt{1 + \left(\frac{r_2}{x_2} \right)^2} \right]^2 \quad (9)$$

Da nun $\frac{x_0^2}{2 x_2} = R_{\Delta}$ der Radius des Impedanzkreises jedes der beiden Drehfeldmotoren a und b ist, und $\frac{x_2}{r_2} = \text{tg } a_k$ ist, so wird auch

$$\left[\varrho - \left(2 r_1 + \frac{R_{\Delta}}{\text{tg } a_k} \right) \right]^2 + \left[x - (2 x_{11} - 3 R_{\Delta}) \right]^2 = \left[\frac{R_{\Delta}}{\sin a_k} \right]^2 = R_1^2 \quad (10)$$

der Radius des Impedanzkreises des Einphasenmotors ist also:

$$R_1 = \frac{R_{\Delta}}{\sin a_k} \quad (11)$$

mithin um so grösser, je mehr der Rotorwiderstand gegen die Reaktanz der Rotorwicklung ins Gewicht fällt.

b) Die graphische Behandlung des Einphasenmotors.

Übersichtlicher und physikalisch einsichtiger ist die Behandlung auf Grund des Impedanzdiagrammes der beiden Drehfeldmotoren.

Hat der Motor a den Schlupf $s = \frac{\omega_1 - \omega_{2a}}{\omega_1}$, besitzt der zweite Motor, weil sein Drehfeld mit $\omega_{2b} = -\omega_{2a}$ links herum läuft, den Schlupf

$$s_b = \frac{\omega_1 - (-\omega_{2a})}{\omega_1} = \frac{\omega_1 + \omega_{2a}}{\omega_1} = 1 + 1 - s = 2 - s.$$

Die resultierende Impedanz Z der beiden Motoren, der eine mit Z_a und dem Schlupfe s und der andere mit Z_b mit dem Schlupfe $2-s$ ergibt sich durch geometrische Addition von Z_a und Z_b . Die somit vorliegende Aufgabe, welche zunächst zu behandeln ist, hat zum Inhalt, den geometrischen Ort aller aus Z_a und Z_b sich ergebenden Resultierenden Z zu bilden.

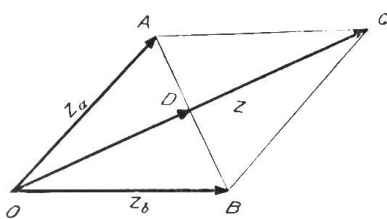


Fig. 2

Wie die Fig. 2 zeigt, genügt es zur Bestimmung der Art dieses geometrischen Ortes durchaus, den geometrischen Ort der Punkte D , d. i. des Endpunktes der halben, aus $Z_a = OA$ und $Z_b = OB$ resultierenden Impedanz $Z = OC = Z_a + Z_b$ zu ermitteln. Es ist also

$OD = \frac{Z}{2}$ und liegt auf der Mitte der Strecke AB , der Verbindungslinie der Endpunkte von Z_a und Z_b .

Aus der Schar der Belastungspunkte lassen sich nun mit Hilfe des für die beiden Drehfeldmotoren gültigen Impedanzdiagrammes folgende speziellen Punkte herausgreifen, für welche der Endpunkt von Z bzw. $\left(\frac{1}{2} Z\right)$ leicht zu zeichnen ist

(siehe Fig. 3).

1. Im Kurzschluss oder Stillstand beider Motoren ist:

$$s_a = 1 \quad s_b = 2 - 1 = 1.$$

Da $Z_{(a)k} = Z_{(b)k} = OP_k$ ist, so ist

$$Z_k = 2 Z_{(a)k} \quad \text{und} \quad \frac{Z_k}{2} = Z_{(a)k} = OP_k.$$

Also ist P_k der Punkt des Kurzschlusses im Diagramm der halben Impedanzvektoren des Einphasenmotors.

2. Im Punkte O_1 ist $s_a = +\infty$. Zu ihm gehört mit $s_b = -\infty$ der gleiche Punkt. Es ist also

$$Z_{(a)\infty} + Z_{(b)(-\infty)} = 2 Z_{(a)\infty} \quad \text{und}$$

$$\left(\frac{1}{2}\right) Z_\infty = Z_{(a)\infty} = OO_1.$$

3. Im Synchronismus ist $s_a = 0_1$, $s_b = 2$. Wir verbinden A mit R , wobei $P_k R = SP_k = 1 \equiv 100\%$ Schlupf ist.

Dann ist

$$Z_{(a)00} = OA \quad Z_{(b)00} = OU; \quad \frac{1}{2} Z_{00} = OV; \quad \text{wobei } AV = UV \text{ ist. Dann wird}$$

$$Z_{00} = 2 \cdot OV.$$

Wir haben jetzt drei Punkte des Einphasenmotors, nämlich die Punkte O_1 , P_k und V . Wenn der geometrische Ort ein Kreis ist, so müssen diese drei Punkte zu seiner Bestimmung genügen.

Wir ziehen nun die Tangenten in O_1 und P_k . Ihr Schnittpunkt ist Q . Dann liegen O_1 und P_k auf dem Kreise über QM , weil

$$\sphericalangle QO_1M = \sphericalangle QP_kM = 90^\circ \text{ ist.}$$

Nun liegt der Punkt Q_1 wie aus der Figur ersichtlich ist, auch so, dass $AP_k \parallel MQ$ ist und ferner auf der Linie AR . Denn es ist

$$\triangle ASP_k \sim \triangle MP_kQ,$$

wie aus den eingeschriebenen Winkeln hervorgeht.

Ist nun $MP_k = R_\Delta = \frac{x_0^2}{2x_2}$ = dem Radius des Drehfeldmotorkreises, so ist

$$MQ = \frac{MP_k}{\sin \alpha_k} = \frac{R_\Delta}{\sin \alpha_k} = R_1 \quad \text{und}$$

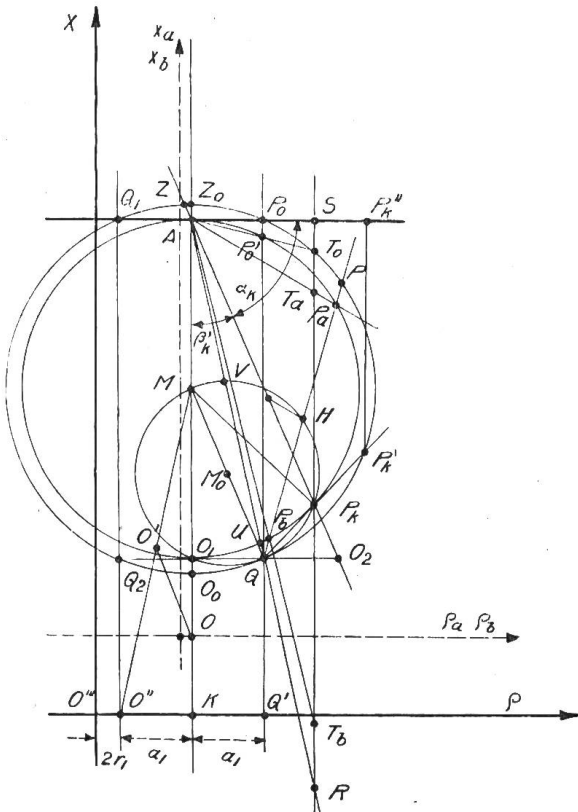


Fig. 3

$$O_1 Q = Q P_k = R_{\Delta} \cdot \operatorname{tg} \beta_k, \quad \text{wobei } \beta_k = 90 - \alpha_k \text{ ist.}$$

Ferner ist:

$$\frac{O_1 O}{AS} = \frac{O_1 A}{RS}. \quad \text{Daraus } \overline{RS} = O_1 A \cdot \frac{AS}{O_1 Q} = 2 R_{\Delta} \frac{AS}{R_{\Delta} \operatorname{tg} \beta_k} = \frac{2 \cdot AS}{\operatorname{tg} \beta_k}$$

Also $\overline{RS} = 2 \cdot \overline{P_k S}$ wie von vornherein konstruiert. Da nun $P_k S = 1$ oder 100% Schlupf ist, so ist $SR = 2$ oder 200% Schlupf, so geht die Linie AR durch Q .

Es ist nun noch zu zeigen, dass der Punkt V auch noch auf dem Kreise um M_0 bzw. über MQ als Durchmesser dieses Kreises liegt. Dabei war $OV = \frac{1}{2} Z_{00}$ und $AV = UV$.

Wir beschreiben mit \overline{MQ} einen Kreis um M , also konzentrisch zu dem Impedanzkreise der Drehfeldmotoren. Nach einem bekannten Satze halbiert dann die Peripherie des kleinen Kreises um M_0 jede Sehne, welche von Q aus durch den neuen Kreis mit dem Radius MQ gezogen wird. Also halbiert der Punkt V die Sehne QZ und MV ist, weil $MV \perp QZ$ bzw. QA , das Mittellot und halbiert als solches auch das Sehnenstück UA des ursprünglichen Kreises mit R_{Δ} . Somit werden alle von Q durch diesen Kreis mit R_{Δ} gehenden Sehnen von dem kleinen Kreise um M_0 halbiert.

Der Punkt V sowohl wie alle Peripheriepunkte des kleinen Kreises um M_0 sind somit Endpunkte der halben resultierenden Vektoren beider Drehfeldmotoren.

Statt also für einen beliebigen Punkt P_a mit dem Schlupfe $s_{Pa} = s_a$ den korrespondierenden Punkt (Gegenpunkt) P_b mit dem Schlupfe $s_b = 2 - s_a$ durch Zeichnen der entsprechenden Linien AP_a und AP_b zu konstruieren, genügt es gemäss Fig. 2 vollkommen, die Sekante QP_a zu ziehen, da sie den Gegenpunkt P_b sofort aus dem Kreise mit R_{Δ} um M und auch den Endpunkt H des halben aus OP_a und OP_b resultierenden Vektors ausschneidet.

Der geometrische Ort des Endpunktes der halben resultierenden Impedanzvektoren ist also der kleine Kreis um M_0 und der geometrische Ort der Endpunkte der ganzen Vektoren also ein Kreis mit dem Radius

$$R_1 = 2 (M_0 Q) = MQ = \frac{R_{\Delta}}{\sin \alpha_k}$$

Sind also die Strecken OH zu verdoppeln, so kommt das darauf hinaus, dass erstens der Kreis um M_0 den doppelten Radius erhält und M_0 in einen Punkt M_0' rückt, der von O um $2 \overline{OM_0}$ entfernt ist. Hierbei bliebe O an seiner ursprünglichen Stelle liegen. Da wir aber bereits über den Kreis mit dem Radius $2 \cdot M_0 Q = MQ$ verfügen, so liegt es näher M_0 nach M zu verschieben. Dadurch gelangt zunächst O nach O' und durch Verdoppelung von $M_0 M$ in MQ verdoppelt sich auch $O' M$ und O gelangt nach O'' .

Von O'' sind also, wenn vorerst noch r_1 unberücksichtigt bleibt, endgültig die *ganzen* resultierenden Vektoren bis zur Peripherie des grossen Kreises um M zu messen. Der Punkt Q liegt dann wieder an seiner ursprünglichen Stelle.

Da der Vektor $OH = \overline{OQ} + \overline{QH}$ war, so gelangt H durch die Parallelverschiebung von M_0 nach M und durch Verdoppelung des Kreisradius $M_0 Q$ auf MQ in den Punkt P derart, dass

$$\overline{O'' P} = 2 (\overline{OH}) = 2 (\overline{OQ}) + 2 (\overline{AH}) \text{ ist.}$$

Da $2 (\overline{OQ}) = O'' Q$ ist, so ist $\overline{QP} = 2 (\overline{QH})$ und der Punkt P liegt auf dem äusseren Kreise, dem *Einphasen-Impedanzkreise*. Der Punkt P entspricht den Dreh-

feldmotorpunkten P_a und P_b . Der Punkt Q ist gewissermassen der Sammelpunkt aller Punkte P_a und P_b .

Aufstellung der Gleichung des Impedanzkreises des Einphasen-Induktionsmotors.

$$\text{Es ist: } O''K = O_1Q = R_1 \cos \alpha_k = \frac{R_\Delta}{\sin \alpha_k} \cdot \cos \alpha_k = \frac{R_\Delta}{\operatorname{tg} \alpha_k} = \frac{x_0^2}{2 x_2} \cdot \frac{1}{\left(\frac{x_2}{r_2}\right)} \equiv a_2$$

$$\text{Ferner ist: } O_1O_2 = 2 \cdot \frac{R_\Delta}{\operatorname{tg} \alpha_k} = 2(O_1Q) \text{ oder } O_1Q = QO_2$$

d. h. der Punkt Q halbiert O_1O_2 bzw. es werden durch die Gerade AQ die Strecken $P_a''P_a' = s \varrho_{2a}$ halbiert.

Der Punkt K liegt doppelt so weit von O_1 entfernt als O , also da

$$\overline{OM} = x_{11} - R_\Delta \text{ so } \overline{OO_1} = \overline{OM} - R_\Delta = x_{11} - 2R_\Delta$$

und es wird

$$O_1K = 2x_{11} - 4R_\Delta = 2(x_{11} - 2R_\Delta)$$

$$KM = O_1K + R_\Delta = 2x_{11} - 3R_\Delta = 2x_{11} - 3 \cdot \frac{x_0^2}{2x_2}$$

Die Kreisgleichung lautet also, wenn wir noch beachten, dass bei Berücksichtigung von r_1 der Punkt O um r_1 nach links und O'' um $2r_1$ nach links, also nach O''' rückt:

$$\left[\varrho - \left(2r_1 + \frac{r_2}{x_2} \cdot \frac{x_0^2}{2x_2} \right) \right]^2 + \left[x - \left(2x_{11} - 3 \frac{x_0^2}{2x_2} \right) \right]^2 = R_1^2 = \frac{R_\Delta^2}{\sin^2 \alpha_k} = \frac{x_0^4}{4x_2^2} \cdot \frac{r_2^2 + x_2^2}{x_2^2} \quad (12)$$

Die Mittelpunktskoordinaten sind

$$a = 2r_1 + \frac{r_2}{x_2} \cdot \frac{x_0^2}{2x_2} \text{ und } b = 2x_{11} - 3 \frac{x_0^2}{2x_2} \quad (13)$$

a) Mit Hilfe der beschriebenen Konstruktionen kommt der Kurzschlusspunkt P_k nach P_k' auf der Linie QP_k , wobei $QP_k = P_kP_k'$ ist.

b) Im Synchronismus ($s = 0$) liegt der Drehfeldmotorpunkt in A der des Einphasenmotors in Z_0 auf QA .

c) Der Schlupf für einen Belastungspunkt P wird durch Ziehen von \overline{QP} gefunden. Dies ergibt den Punkt P_a auf dem R_Δ -Kreis. Die Linie $\overline{AP_a}$ schneidet auf $\overline{SP_k}$ den Punkt T aus und es ist $ST = s_a = s_p$.

d) Der Leistungsfaktor $\cos \varphi_p = \cos \sphericalangle (PO'''K)$.

e) Den grössten Leistungsfaktor ergibt die Tangente von O''' an die Kreisperipherie. Aus Fig. 4 ergibt sich für den Berührungspunkt:

$$OP_t = Z_{Pt}; \quad \sphericalangle P_tO'''K = \varphi_{\min}$$

$$Z_{Pt}^2 = c^2 - R_1^2 = a^2 + b^2 - R_1^2 \equiv Z_t^2$$

$$Z_t \sin \varphi_{\min} = b - R_1 \cos \varphi_{\min}$$

$$Z_t^2 (1 - \cos^2 \varphi_{\min}) = b^2 - 2bR_1 \cos \varphi_{\min} + R_1^2 \cos^2 \varphi_{\min}$$

$$\text{Daraus: } \cos^2 \varphi_{\min} (R_1^2 + Z_t^2) - 2R_1b \cos \varphi_{\min} = Z_t^2 - b^2$$

Aufgelöst erhalten wir:

$$(\cos \varphi)_{\min} = (\cos \varphi)_{\max} = \frac{R_1 b + Z_t \sqrt{Z_t^2 - b^2 + R_1^2}}{R_1^2 + Z_t^2} = \frac{R_1 b + Z_t a}{R_1^2 + Z_t^2}$$

oder:

$$(\cos \varphi)_{\max} = \frac{R_1 b + a \sqrt{a^2 + b^2 - R_1^2}}{a^2 + b^2} \tag{14}$$

Der maximale Leistungsfaktor hängt beim Einphasenmotor also nicht allein von der Streuung und dem primären Widerstande sondern auch von r_2 und $\text{tg } \alpha_k = \frac{x_2}{r_2}$ ab.

f) Die Messung der zugeführten Leistung P_1 .

$$P_1 = E_k J \cos \varphi = J^2 \varrho \tag{15}$$

wird also durch die jeweilige Abszisse gemessen.

g) Abgegebene (mechanische) Leistung P_2 einschliesslich Reibung.

$$P_2 = J^2 (\varrho - 2 r_1 - s \varrho_{II a} - (2 - s) \varrho_{II b}) .$$

Hierin ist

$$\varrho_{II a} = k_a^2 \frac{r_2}{s} ; \varrho_{II b} = k_b^2 \cdot \frac{r_2}{2 - s}$$

$$\begin{aligned} P_2 &= J^2 (2 r_1 + \varrho_{II a} + \varrho_{II b} - 2 r_1 - s \varrho_{II a} - (2 - s) \varrho_{II b}) \\ &= J^2 (1 - s) (\varrho_{II a} - \varrho_{II b}) \end{aligned} \tag{16}$$

Die abgegebene Leistung wird hiernach im Synchronismus ($s = 0$) negativ; denn für $s = 0$ erhalten wir

$$P_{20} = - J^2 \frac{r_2}{2} \cdot \frac{4 x_0^2}{r_2^2 + 4 x_2^2} .$$

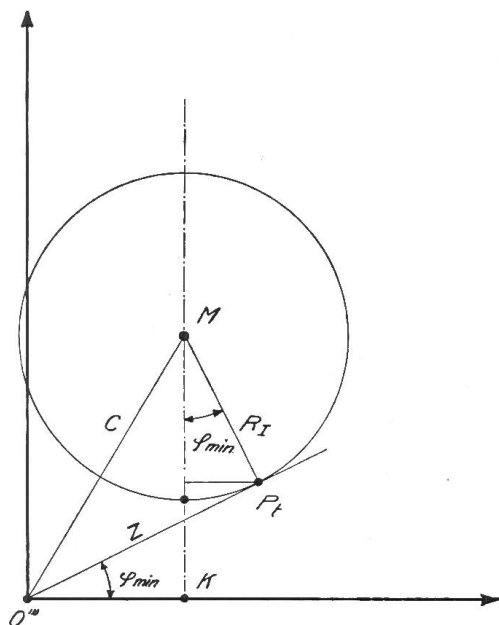


Fig. 4

Dies besagt also, dass ein Einphasenmotor, im Synchronismus ein negatives Drehmoment besitzt. Beim gewöhnlichen Drehfeldmotor war es im Synchronismus null, wenn von Reibung abgesehen würde. Der Einphasenmotor nimmt im Synchronismus (Punkt Z_0) auch bei Abwesenheit von Reibung mechanische Leistung auf.

Im Kurzschluss ($s = 1$) ist P_2 wegen $1 - s = 0$ auch null. Es fragt sich nun, da bei $s = 0$ die Leistung P_2 negativ und bei $s = 1$ die Leistung „Null“ ist, bei welchem Schlupfe die Leistung den Wert Null ein zweites Mal erreicht, oder bei welchem Schlupfe der Motor „leer läuft“.

Wir schreiben:

$$P_2 = J^2 \varrho_m \quad \text{wo} \quad \varrho_m = (1 - s) (\varrho_{II a} - \varrho_{II b})$$

$$\varrho_m = 0$$

a) $s = 1$ Kurzschlusspunkt P_k'

b) $\varrho_{II a} = \varrho_{II b}$ also wenn

$$\frac{r_2 \cdot s x_0^2}{r_2^2 + s^2 x_2^2} = \frac{(2 - s) x_0^2 r_2}{r_2^2 + (2 - s)^2 x_2^2} \quad \text{oder}$$

$$\frac{s}{r_2^2 + s^2 x_2^2} = \frac{2}{r_2^2 + (2-s)^2 x_2^2} - \frac{s}{r_2^2 + (2-s)^2 x_2^2}$$

Hieraus findet man leicht

$$s = \frac{x_2 \pm \sqrt{x_2^2 - r_2^2}}{x_2} = 1 \pm \sqrt{1 - \frac{1}{\text{tg}^2 \alpha_k}}$$

Das positive Vorzeichen ergibt: $s > 1$
 Das negative Vorzeichen ergibt: $s < 1$

Da im *Leerlauf* $s < 1$ ist, so wird im *Leerlauf*

$$s = s_0 = 1 - \sqrt{1 - \frac{1}{\text{tg}^2 \alpha_k}} = \frac{x_2 - \sqrt{x_2^2 - r_2^2}}{x_2} \quad (17)$$

Es fragt sich nun, welchen Wert $Q_{IIa} = k_a^2 \frac{r_2}{s}$ mit diesem Schlupfwerte s_0 annimmt. Es wird

$$(Q_{IIa})_{s=s_0} = \frac{(x_2 - \sqrt{x_2^2 - r_2^2}) x_0^2 r_2}{\left(r_2^2 + \left(\frac{x_2 - \sqrt{x_2^2 - r_2^2}}{x_2} \right)^2 x_2^2 \right) x_2}$$

ausgewertet ergibt dies:

$$(Q_{IIa})_{s=s_0} = \frac{x_0^2}{2 x_2} \cdot \frac{r_2}{x_2} = R_A \frac{1}{\text{tg} \alpha_k} = O_1 Q = O_1 Q_2 = a - 2 r_1 = a_1. \quad (18)$$

D. h. der Leerlaufpunkt P_0 liegt um $a_1 = O_1 Q$ von der durch M gehenden Senkrechten KM , von welcher Q_{IIa} gemessen wird, nach rechts verschoben, kurz P_0 liegt senkrecht über dem Punkte Q .

Zu dem Punkte P_0 auf dem Einphasenkreise gehört der Punkt P_0' auf dem Dreiphasenkreise. Der zugehörige Schlupf ist $s_0 = \frac{S T_0}{S}$ (Siehe Fig. 3).

h) Die Leistungsgerade. In der Fig. 5 ist P ein beliebiger Belastungspunkt und $Q_P = P_6 P$. Es werde P_0 mit P_k' verbunden. Dann behaupten wir:

$$Q_m = P_1 P.$$

Nach (16) ist

$$P_{2P} = J^2 Q_m = (1 - s) [Q_{IIa} - Q_{IIb}]_P \cdot J^2$$

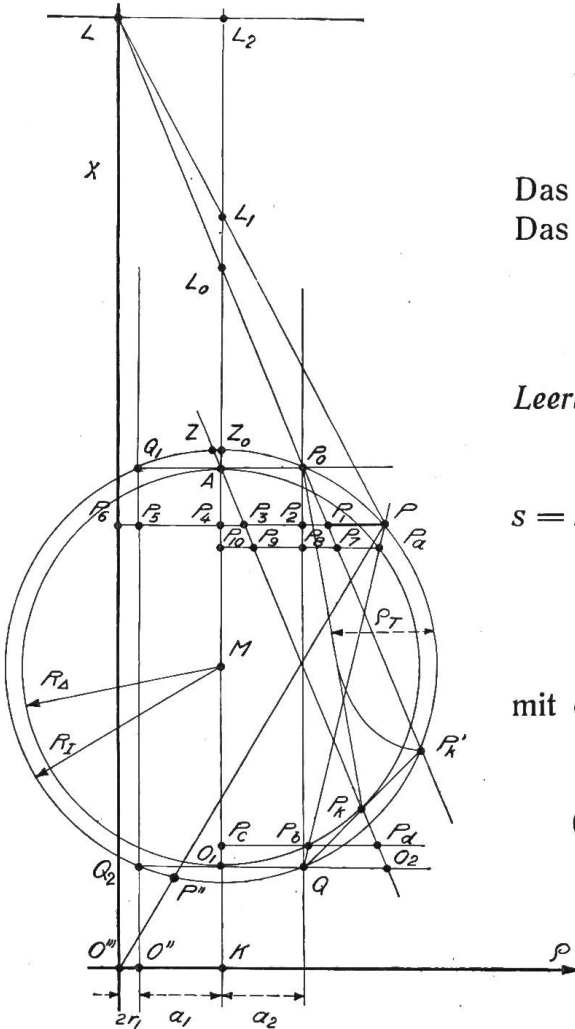


Fig. 5

Nun ist

$$\overline{P_1 P} = \varrho - (2r_1 + 2a_1 + \overline{P_2 P_1}) = \varrho - (2r_1 + 2a_1 + \overline{P_9 P_{10}} - \Delta) \equiv \varrho_m \quad (19)$$

Darin ist

$$\overline{P_9 P_{10}} = s \cdot \varrho_{IIa} = s \cdot \overline{P_a P_{10}};$$

während $\overline{P_2 P_1} < \overline{P_9 P_{10}}$ und daher Δ eine noch zu bestimmende Korrekturgrösse ist, derart dass $\overline{P_2 P_1} = \overline{P_9 P_{10}} - \Delta$ ist.

Nun ist:

$$\varrho - (2r_1 + 2a_1 + \overline{P_{10} P_9}) = \varrho_{IIa} + \varrho_{IIb} + 2r_1 - 2r_1 - 2a_1 - s \varrho_{IIa} = \overline{P_1 P} - \Delta$$

oder
$$\overline{P_1 P} - \Delta = \varrho_{IIa} (1 - s) - 2a_1 + \varrho_{IIb} = \varrho_{IIa} (1 - s) + \varrho_{IIb} - 2a_1$$

Wir berechnen:

$$\begin{aligned} \varrho_{IIb} - 2a_1 &= \overline{P_c P_b} - 2 \frac{x_0^2}{2x_2} \cdot \frac{r_2}{x_2} = \frac{(2-s)x_0^2 r_2}{r_2^2 + (2-s)^2 x_2^2} - \frac{x_0^2 r_2}{x_2^2} \\ &= - (1-s) \frac{x_0^2 r_2}{x_2} \left[\frac{(2-s)x_2^2}{r_2^2 + (2-s)^2 x_2^2} \right] - \frac{x_0^2 r_2}{x_2^2} \cdot \frac{r_2^2}{r_2^2 + (2-s)^2 x_2^2} \end{aligned}$$

Somit wird:

$$\begin{aligned} \overline{P_1 P} - \Delta &= (1-s) \varrho_{IIa} - 2a_1 + \varrho_{IIb} \\ &= (1-s) [\varrho_{IIa} - \varrho_{IIb}] - x_0^2 \frac{r_2}{x_2^2} \cdot \frac{r_2^2}{r_2^2 + (2-s)^2 x_2^2} \\ &= \varrho_m - \frac{x_0^2 r_2}{x_2^2} \cdot \frac{r_2}{r_2^2 + (2-s)^2 x_2^2} = \varrho_m - \Delta' \end{aligned}$$

Also muss, wenn $\overline{P_1 P} = \varrho_m$ sein soll, das zweite Glied Δ' gleich und identisch der Korrekturgrösse Δ sein.

Somit würde

$$\Delta = \frac{x_0^2 r_2}{x_2^2} \cdot \frac{r_2^2}{r_2^2 + (2-s)^2 x_2^2} \quad (20)$$

werden.

Um nun zu beweisen, dass wirklich die gesuchte Korrekturgrösse $\Delta \equiv \Delta'$ ist, bilden wir die totalen sekundären Kupferverluste: Sie seien mit $J^2 \varrho_{2k}$ bezeichnet.

$$J^2 \varrho_{2k} = J^2 (s \varrho_{IIa} + (2-s) \varrho_{IIb}) = J^2 [\overline{P_{10} P_9} + \overline{P_c P_d}] \quad (21)$$

also
$$\varrho_{2k} = s \varrho_{IIa} + (2-s) \varrho_{IIb}$$

und berechnen zunächst die Grösse

$$\begin{aligned} \varrho_{2k}' &= (2-s) \varrho_{IIb} - a_1 = \frac{x_0^2}{2x_2} r_2 \left[\frac{2x_2^2 (2-s)^2}{r_2^2 + (2-s)^2 x_2^2} - 1 \right] \\ &= \frac{x_0^2 \cdot r_2}{2x_2^2} \cdot \frac{x_2^2 (2-s)^2 - r_2^2}{r_2^2 + (2-s)^2 x_2^2} \quad (22) \end{aligned}$$

Des ferneren berechnen wir die Grösse

$$\begin{aligned} \varrho_{2k}'' &= 2a_1 - (2-s) \varrho_{IIb} = a_1 - \varrho_{2k}' \\ &= \frac{x_0^2}{2x_2} r_2 \left[1 - \frac{(2-s)^2 x_2^2 - r_2^2}{r_2^2 + (2-s)^2 x_2^2} \right] \quad (23) \end{aligned}$$

$$= \frac{x_0^2 r_2}{x_2^2} \cdot \frac{r_2^2}{r_2^2 + (2-s)^2 x_2^2}$$

Es ist also

$$\Delta = \varrho_{2k}'' = 2 a_1 - (2-s) \varrho_{IIb} \quad (24)$$

Wenn nun obige Korrektur Δ' mit Δ identisch sein soll, so muss folgende Identität bestehen:

$$\varrho - 2 r_1 - 2 a_1 - s \varrho_{IIa} + \Delta \equiv \varrho_m = (1-s) [\varrho_{IIa} - \varrho_{IIb}]$$

oder den gefundenen Wert (24) eingesetzt:

$$\begin{aligned} \varrho_{IIa} + \varrho_{IIb} + 2 r_1 - 2 r_1 - 2 a_1 - s \varrho_{IIa} + 2 a_1 - (2-s) \varrho_{IIb} &\equiv (1-s) [\varrho_{IIa} - \varrho_{IIb}] \\ (1-s) \varrho_{IIa} + \varrho_{IIb} (1 - (2-s)) &= (1-s) (\varrho_{IIa} - \varrho_{IIb}) \equiv \varrho_m \end{aligned} \quad (25)$$

Da also in der Tat dieser Ausdruck mit ϱ_m identisch ist, so stellen die Abstände zwischen der Geraden $P_0 P_k'$ und dem R_1 -Kreise die mechanische Leistung des Einphasenmotors dar.

Die *Leistungsgerade* ist also eine durch den Leerlaufpunkt P_0 und den Kurzschlusspunkt P_k' gehende Parallele zu $A P_k$ d. h. sie ist auch unter dem Winkel $\alpha_k = \text{artg} \frac{x_2}{r_2}$ gegen die Horizontale geneigt, genau wie die Leistungsgerade im Drehfeldmotorkreise.

i) *Der Wirkungsgrad* η .

$$\eta = \frac{P_2}{P_1} = \frac{\varrho_m}{\varrho_1} = \frac{PP_1}{PP_6} = \frac{L_0 L_1}{L_0 L_2} \quad (26)$$

wobei $L_0 L_2 = 100\%$ ist und $P_0 P_k'$ bis zur Ordinatenachse des Einphasenkreises verlängert den Punkt L ergibt.

Wenn PL den Kreis tangiert, so ist $\eta = \eta_{\max}$.

j) *Das Drehmoment*.

Die nützliche, auf den Rotor übertragene Leistung ist:

$$P_1' = T \cdot \frac{\omega_1}{\left(\frac{p}{2}\right)} \cdot 9,81 = J^2 (\varrho_{IIa} - \varrho_{IIb}) = J^2 \varrho_T \quad (27)$$

wenn T das Drehmoment in m/kg und $\frac{\omega_1}{\left(\frac{p}{2}\right)}$ die wahre Winkelgeschwindigkeit des

Statorfeldes des mit p Polen versehenen Motors ist.

Nun ist

$$\varrho_{IIa} = P_{10} P_a \text{ und } \varrho_{IIb} = P_c P_b$$

P_b liegt im Schnittpunkt von \overline{PQ} mit dem inneren (Drehfeld) Kreise. Die dem Drehmomente proportionale Grösse ist also:

$$\begin{aligned} \varrho_T &= x_0^2 r_2 \left[\frac{s}{r_2^2 + s^2 x_2^2} - \frac{2-s}{r_2^2 + (2-s)^2 x_2^2} \right] \\ &= 2 x_0^2 r_2 (1-s) \left[\frac{s(2-s) x_2^2 - r_2^2}{(r_2^2 + s^2 x_2^2)(r_2^2 + (2-s)^2 x_2^2)} \right] \end{aligned} \quad (28)$$

ausgewertet:

Hieraus ist ersichtlich, dass für $s = 0$ $q_T = -$

$$\text{und für } s = s_0 = \frac{x_2 \mp \sqrt{x_2^2 - r_2^2}}{x_2} \quad q_T = 0$$

$$\text{und für } s = 1 \quad q_T = 0$$

wird. Eine einfache graphische Darstellung wie bei der mechanischen Leistung ist für das Drehmoment aber nicht möglich. Bildet man in Fig. 5 ($P_a P_{10} - P_c P_b$) und trägt sie auf PP_4 von P aus nach links ab, so ergibt die gezeichnete Kurve den Verlauf von q_T bzw. T .

Der graphische Verlauf des Drehmomentes eines Einphasenmotors ergibt sich sehr einfach auch aus der Uebereinanderlagerung der $T_{\Delta} = f(s)$ Kurven der beiden Drehfeldmotoren. Dies ist in Fig. 5 gemacht. Klappt man den zwischen $s = 1$ und $s = 2$ liegenden Teil der $T_{\Delta} = f(s)$ Kurve einmal um die Abszissenachse nach unten um und alsdann um eine zur Ordinatenachse in $s = 1$ gezogene Parallele, so ergibt die aus beiden resultierende Kurve den Verlauf der $T = f(s)$ -Kurve des Einphasenmotors an. Man sieht deutlich, dass bei $s = 0$ das Drehmoment T negativ und bei $s = s_0$ und $s = 1$ $T = 0$ ist.

Ein Einphasenmotor läuft also nicht von selbst an. Man muss vielmehr durch künstliche Erzeugung eines Drehfeldes den Motor zum Anlauf bringen.

k) Das Stromdiagramm des Einphasenmotors

entsteht aus dem Impedanzdiagramm durch Inversion. Zu $O'''P = Z_p$ gehört der Strom $O'''P'' = J_p$. Im Stromdiagramm bilden sich die Leistungsgrade wieder als Gerade ab. Dagegen wird die Darstellung des Schlupfes komplizierter und physikalisch undurchsichtiger. Daher empfiehlt es sich, alle Grössen ausser dem Strom aus dem Impedanzdiagramm zu entnehmen.

l) Streukoeffizient des Einphasenmotors.

Beim Transformator bezeichnet man hiermit das Verhältnis des idealen Leerlaufstromes zum idealen Kurzschlussstrom oder durch die Impedanzen ausgedrückt:

$$\begin{aligned} \sigma_1 &= \frac{Z_{ki}}{Z_{00}} = \frac{K O_0}{K Z_0} = \frac{b - R_1}{b + R_1} \\ &= \frac{2 x_{11} - 3 R_{\Delta} - R_{\Delta} \sqrt{\frac{r_2^2 + x_2^2}{x_2^2}}}{2 x_{11} - 3 R_{\Delta} + R_{\Delta} \sqrt{\frac{r_2^2 + x_2^2}{x_2^2}}} \\ &= \frac{2 x_{11} x_2 - R_{\Delta} (3 x_2 + \sqrt{r_2^2 + x_2^2})}{2 x_{11} x_2 - R_{\Delta} (3 x_2 - \sqrt{r_2^2 + x_2^2})} \end{aligned}$$

Vernachlässigt man hierin r_2^2 gegen x_2^2 , so wird

$$\begin{aligned} \sigma_1 &= \frac{2 x_{11} x_2 - 4 x_2 \frac{x_0^2}{2 x_2}}{2 x_{11} x_2 - 2 x_2 \cdot \frac{x_0^2}{2 x_2}} = \frac{2 (x_{11} x_2 - x_0^2)}{2 x_{11} x_2 - x_0^2} \\ \sigma_1 &= 2 \frac{1 - \frac{x_0^2}{x_{11} x_2}}{1 + \left(1 - \frac{x_0^2}{x_{11} x_2}\right)} = 2 \frac{\sigma_{\Delta}}{1 + \sigma_{\Delta}} \sim 2 \sigma_{\Delta} \end{aligned} \quad (29)$$

Der Streukoeffizient des Einphasenmotors ist also etwa doppelt so gross wie derjenige des Drehfeldmotors.

m) Experimentelle Aufstellung des Impedanzdiagrammes aus Leerlauf und Kurzschluss.

Der Leerlauf (ohne Eisen und Reibungsverluste) ergibt $O''' P_0 = Z_0$, der Kurzschluss: $O''' P_k' = Z_k$. Trage $O''' O'' = 2 r_1 = r_1$ von O''' nach rechts ab. Falle von P_0 das auf Lot die ϱ -Achse, halbiere $O'' Q'$ und erhalte den Punkt K . Errichte das Lot in K und auf $P_0 P_k'$ das Mittellot, welches AK in M schneidet, welches der Mittelpunkt des Kreises um M mit $MP_0 = R_1$ ist. Die Parallele zur ϱ -Achse durch P_0 ergibt A und damit den Kreis MA .

n) Schematische Darstellung der Leistungen und Verluste der beiden Drehfeldmotoren bzw. im Einphasen-Induktionsmotor.

In Fig. 6 ist schematisch dargestellt, wie sich die Leistungen und Verluste des Einphasenmotors aus den entsprechenden Werten der beiden Ersatz-Drehfeldmotoren zusammensetzen.

Hierin bedeuten:

P_{1a} die dem Stator des Motors *a* zugefuhrte elektrische Leistung.

P_{1b} die dem Stator des Motors *b* zugefuhrte elektrische Leistung.

$J_1^2 r_1$ der Kupferverlust im Stator des Motors *a* bzw. *b*.

$P = P_{1a} + P_{1b}$ die gesamte, elektrisch zugefuhrte Leistung im Stator des Einphasenmotors.

P_2 die mechanische Leistung des Einphasenmotors.

$(P_{1a} - J_1^2 r_1) (1 - s)$ ist die gesamte, vom Anker des Motors *a* abgegebene mechanische Leistung, welche zum Teil im Rotor des Motors *b* in Kupferwarme umgewandelt wird und zum Teil als nutzliche mechanische Leistung P_2 an der gemeinsamen Motorwelle zur Verfugung steht.

$(P_{1b} - J_1^2 r_1) (2 - s)$ ist der gesamte Kupferverlust im Rotor des Motors *b*. Davon wird:

$(P_{1b} - J_1^2 r_1)$ vom Drehfeld des Motors *b* geleistet und

$(P_{1b} - J_1^2 r_1) ((2 - s) - 1)$ vom Motor *a* mechanisch dadurch gedeckt, dass er den Motoranker *b* mit dem Schlupfe $(2 - s)$ gegen sein eigenes Drehfeld treibt.

Wendet man auf den Verzweigungspunkt *B* das Gesetz von der Erhaltung der Leistung an, so gilt:

$$(P_{1a} - J_1^2 r_1) (1 - s) + (P_{1b} - J_1^2 r_1) = (P_{1b} - J_1^2 r_1) (2 - s) + P_2$$

woraus sich

$$P_2 = (1 - s) (P_{1a} - P_{1b})$$

ergibt. Da ferner

$$P_1 = P_{1a} + P_{1b}$$

ist, so folgt:

$$P_{1a} = \frac{P_1}{2} + \frac{1}{2} \frac{P_2}{1 - s}$$

$$P_{1b} = \frac{P_1}{2} - \frac{1}{2} \frac{P_2}{1 - s}$$

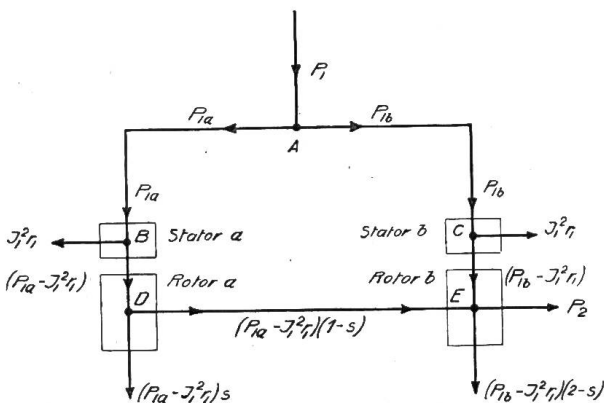


Fig. 6

wodurch die Berechnung der primaren Teileffekte aus dem Gesamteffekt P_1 und der mechanischen Leistung ermoglicht wird.