

Zeitschrift: Bulletin de l'Association suisse des électriciens
Herausgeber: Association suisse des électriciens
Band: 13 (1922)
Heft: 6

Artikel: Das Ausschalten von Gleichstrom und Wechselstrom bei induktiven Starkstromkreisen
Autor: Rüdenberg, Reinhold
DOI: <https://doi.org/10.5169/seals-1058298>

Nutzungsbedingungen

Die ETH-Bibliothek ist die Anbieterin der digitalisierten Zeitschriften. Sie besitzt keine Urheberrechte an den Zeitschriften und ist nicht verantwortlich für deren Inhalte. Die Rechte liegen in der Regel bei den Herausgebern beziehungsweise den externen Rechteinhabern. [Siehe Rechtliche Hinweise.](#)

Conditions d'utilisation

L'ETH Library est le fournisseur des revues numérisées. Elle ne détient aucun droit d'auteur sur les revues et n'est pas responsable de leur contenu. En règle générale, les droits sont détenus par les éditeurs ou les détenteurs de droits externes. [Voir Informations légales.](#)

Terms of use

The ETH Library is the provider of the digitised journals. It does not own any copyrights to the journals and is not responsible for their content. The rights usually lie with the publishers or the external rights holders. [See Legal notice.](#)

Download PDF: 18.01.2025

ETH-Bibliothek Zürich, E-Periodica, <https://www.e-periodica.ch>

2. mit der Prüfung von eigentlichem Installationsmaterial der Elektrotechnik, soweit hierüber schon Vorschriften bestehen, nach den Normen des S.E.V.;
3. mit der Untersuchung elektrotechnischer Apparate und Maschinen jeder Art im Laboratorium;
4. mit Glühlampenprüfungen;
5. mit der Prüfung elektrotechnischer Neukonstruktionen und Erfindungen;
6. mit der Ausführung auswärtiger Untersuchungen bezügl. der oben erwähnten Materialien und Apparate.

Die Eichstätte beschäftigt sich:

1. als *offizielles Prüfamnt* mit der amtlichen Prüfung der dem Eichgesetz unterstellten *Elektrizitätszähler und Messwandler* (Messtransformatoren);
2. mit der *ausseramtlichen Prüfung* der dem Eichgesetz *nicht* unterstellten *Zähler und Messwandler*;
3. mit der *Revision, Reparatur und Einregulierung von Elektrizitätszählern*;
4. mit der *Prüfung elektrischer Messinstrumente* jeder Art;
5. mit der *Revision, Reparatur, Umänderung und Einregulierung elektrischer Messinstrumente* jeder Art;
6. mit der *Kontrolle* von Elektrizitätszählern und elektrischen Messapparaten *an Ort und Stelle*;
7. mit der Ausführung *auswärtiger elektrischer Messungen jeder Art* (Abnahmeversuche, Messungen an Generatoren, Motoren, Transformatoren, Induktionsreglern, Umformern und ganzen Kraftanlagen).

Das Ausschalten von Gleichstrom und Wechselstrom bei induktiven Starkstromkreisen.

Von *Reinhold Rüdenberg*, Charlottenburg.

1. Ausschalten von Gleichstrom.

Bei der rechnerischen Behandlung von Schaltvorgängen nimmt man im allgemeinen an, dass es möglich ist, den Widerstand des Stromkreises ganz plötzlich zu ändern, dass man ihn insbesondere an der Schaltstelle beim Einschalten momentan von Unendlich auf Null, beim Ausschalten von Null auf Unendlich bringen kann. In Wirklichkeit trifft diese Voraussetzung bekanntlich nicht zu. Es ist stets eine endliche Zeit erforderlich, um diese grosse Widerstandsänderung an der Schaltstelle zu bewirken. Beim Einschaltvorgang spielt die allmähliche Aenderung keine wesentliche Rolle, da der Strom durch die Wirkung der Selbstinduktion doch nur langsam anwächst und daher während der kurzen Schaltdauer der Kontakte keine merkbaren Spannungen an ihnen hervorruft. Beim Ausschalten dagegen besitzt der Strom zunächst noch seine volle Stärke und kann daher eine erhebliche Spannung am Schalter erzeugen, deren Veränderung den Ablauf des Ausschaltvorganges massgebend beeinflusst. In der Tat erhält man für einen Stromkreis, der lediglich Widerstand und Selbstinduktion enthält, unendliche Ausschaltspannungen, wenn man annimmt, dass der Schalterwiderstand momentan von Null auf Unendlich gesteigert wird, und kann nur dadurch eine Begrenzung der Ausschaltspannung erzielen, dass man dem Strom durch einen Parallelwiderstand, der direkt oder induktiv angeschaltet sein kann, einen Nebenweg zur Schaltstelle darbietet.

Die meisten Schaltvorgänge führen auf lineare Differentialgleichungen, die man dadurch lösen kann, dass man den Gesamtstrom in zwei Teilströme zerlegt, von denen der eine der stationäre Strom ist, der auch nach langer Zeit noch fliesst, während der andere einen Ausgleichstrom darstellt, der durch den Schaltprozess

eingeleitet wird und nach einiger Zeit abgeklungen ist. Diese Zerlegung hat konstanten Widerstand und konstante Selbstinduktion des Stromkreises zur Voraussetzung. Bei veränderlichem Widerstand, der bei unserem Problem an der Schaltstelle vorhanden ist, erhält man dagegen für den Verlauf des Stromes keine lineare Differentialgleichung mit konstanten Koeffizienten und kann daher das Superpositionsprinzip nicht mehr anwenden. Man muss zur weiteren Untersuchung des Schaltvorganges bestimmte Gesetze für die Veränderung des Kontaktwiderstandes oder der Ausschaltspannung einführen und die dann entstehenden Differentialgleichungen zu lösen suchen. Wir wollen zunächst Widerstandsschalter behandeln, deren Kontaktwiderstand sich nach einem bestimmten zeitlichen Gesetz vergrößert und deren Stromverlauf schon mehrfach in der Literatur behandelt wurde.¹⁾ Im Anschluss an eine vereinfachte Herleitung für die Ausschaltspannung werden wir unser Augenmerk vor allem auf die an den Kontakten freiwerdende Schaltarbeit richten, die wesentlich für die Bemessung der Grösse des Schalters ist. Alsdann wollen wir die Lichtbogenschalter behandeln, die in der Technik der Schaltapparate die grösste praktische Bedeutung haben und wollen versuchen, auch hier einfache Beziehungen für die Ausschaltspannung und die Schaltarbeit herzuleiten. Zum Schluss betrachten wir den Einfluss von Parallelwiderständen zum Schalter, die bei schweren Betrieben ausserordentlichen Vorteil bieten können.

a) Widerstandsschalter.

Oeffnet man den Schalter eines beliebigen Stromkreises, so wird während der Oeffnungsdauer entweder der Kontaktdruck oder die Kontaktfläche immer geringer und nimmt schliesslich bis auf Null ab, so wie es in Fig. 1 dargestellt ist. Nimmt man gleichmässige Bewegung der Schaltkontakte an und nennt die Oeffnungsdauer τ , so vermindert sich die ursprüngliche Kontaktfläche F im Verhältnis

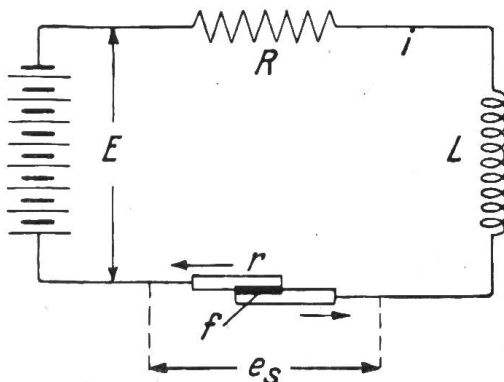


Fig. 1

$$f = F \left(1 - \frac{t}{\tau} \right) \tag{1}$$

wenn man die laufende Zeit t vom Beginn der Oeffnungsdauer an zählt. Der Kontaktwiderstand, der bei voller Fläche r ist, vergrößert sich daher auf

$$\frac{r}{1 - \frac{t}{\tau}} = \frac{r\tau}{\tau - t} \tag{2}$$

Dieser veränderliche Widerstand tritt zu dem konstanten Nutzwiderstand R des Stromkreises noch hinzu. Man erhält daher für den Ausschaltvorgang des Gleichstromkreises nach Fig. 1 die Differentialgleichung

$$L \frac{di}{dt} + Ri + \frac{r\tau}{\tau - t} i = E \tag{3}$$

Sie ist zwar linear in i , besitzt aber einen von der Zeit abhängigen, nicht konstanten Koeffizienten.

Die Lösung dieser Gleichung in geschlossener Form ist möglich und würde uns den Verlauf des Stromes während der Ausschaltdauer τ liefern. Sie ist jedoch recht kompliziert, so dass wir uns mit einer partiellen Lösung begnügen wollen. Interesse hat für uns vor allen Dingen die Grösse von Spannung und Stromdichte am Schalter im Augenblick des tatsächlichen Oeffnens der Kontakte. Zu Beginn der

¹⁾ Literaturverzeichnis am Schlusse des Aufsatzes.

Schalterbewegung, wenn die Kontaktfläche noch erheblich ist, ist die Schalterspannung e_s sicher gering, erst mit abnehmender Kontaktfläche und zunehmendem Kontaktwiderstand nach Gleichung (2) wird sie erheblich. Sie ist jederzeit gegeben durch

$$e_s = \frac{r\tau i}{\tau - t} \quad (4)$$

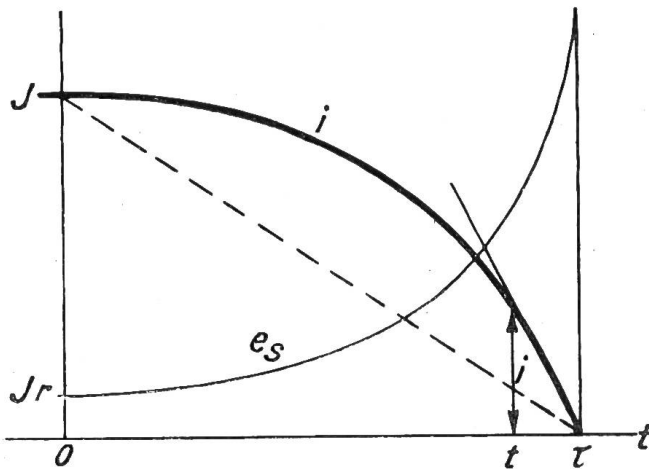


Fig. 2

Entsprechend der Darstellung in Fig. 2 wird der Strom i im Verlauf des Schaltens immer geringer. Da er am Schluss der Schaltzeit also für $t = \tau$ Null werden soll, so kann man für die Nähe des Schaltendes setzen

$$\frac{di}{dt} = -\frac{i}{\tau - t} \quad (5)$$

Setzt man dies in die Differentialgleichung (3) ein, so erhält man

$$-\frac{Li}{\tau - t} + Ri + \frac{r\tau i}{\tau - t} = E \quad (6)$$

Für den letzten Schaltaugenblick wird der Strom selbst sehr klein, man darf deshalb das zweite Glied dieser Gleichung vernachlässigen. Der Widerstand des Leitungskreises R ist daher ohne Einfluss auf den letzten Ausschaltvorgang. Lediglich der Quotient $\frac{i}{\tau - t}$ behält eine endliche Grösse. Ersetzt man ihn durch seinen Wert aus Gleichung (4) so erhält man

$$-\frac{L}{r\tau} e_s + e_s = E \quad (7)$$

und daher wird der Endwert der Ausschaltspannung

$$E_s = \frac{E}{1 - \frac{L}{r\tau}} \quad (8)$$

Aus dieser Beziehung, die die höchste Spannung des Ausschaltvorganges darstellt, erkennt man, dass grosse Selbstinduktion L und kleine Schaltdauer τ die Ausschaltspannung gegenüber der Betriebsspannung stark vergrössern. Hoher Kontaktwiderstand r ist dagegen zweckmässig, um die Ausschaltspannung in geringen Grenzen zu halten. Für gewisse Werte von L , r und τ kann die Ausschaltspannung unendlich werden, und für noch grössere Werte des Quotienten im Nenner der Gleichung (8) wird sie sogar negativ und würde gegen den Strom gerichtet sein. In diesem Fall darf die Differentialgleichung jedoch nicht mehr nach unserem Verfahren behandelt werden.

Als Bedingung für endliche Ausschaltspannung ergibt sich daraus, dass die Öffnungsdauer des Schalters

$$\tau > \frac{L}{r} \quad (9)$$

sein muss. Sie muss also grösser sein als die Zeitkonstante der Schaltkontakte selbst, berechnet mit der gesamten Selbstinduktion des Stromkreises. Das Einhalten dieser Bedingung kann man im allgemeinen nur erreichen durch genügend grosse

Oeffnungszeiten und durch Wahl geeigneten Kontaktmaterials mit hohem Flächenwiderstand.

Der Verlauf des Stromes und der Schalterspannung während der Oeffnungsdauer ist in Fig. 2 für einen bestimmten Fall eingetragen. Der Ausschaltvorgang spielt sich physikalisch so ab, dass der mit dem Abgleiten der Kontaktflächen zunehmende Kontaktwiderstand den Strom nach der gestrichelten Geraden der Fig. 2 abscheren würde, wenn sich die Selbstinduktion des Kreises dem nicht widersetze und ihn aufrecht zu erhalten suchte. Der Strom verlöscht deshalb anfangs nur langsamer und muss dies Zurückbleiben gegen Ende der Oeffnungsdauer, wenn der Kontaktwiderstand überwiegend wird, einholen. Durch die alsdann schnellere Stromänderung entsteht eine entsprechend hohe Selbstinduktionsspannung nach Gleichung (8), die man als Oeffnungsspannung des Stromkreises bezeichnet.

Gleichung (9) stellt eine Bedingung für gutes Abschalten aller Gleitkontakte dar. Sie kann vor allem für Stufenschalter von Widerständen, für Zellschalter und besonders für das Kommutieren der Ströme in Kollektormaschinen angewandt werden. Dort streichen die einzelnen Kollektorlamellen unter den feststehenden Bürsten mit erheblicher Geschwindigkeit hinweg, wobei trotz der Selbstinduktion der Ankerspulen keine hohen Spannungen an der Ablaufkante entstehen dürfen.

Noch einer weiteren Bedingung muss der Schalter genügen. Seine Kontakte müssen eine ausreichende Wärmekapazität besitzen, um die beim Abschalten entstehende Stromwärme aufnehmen zu können. Die während der gesamten Oeffnungsdauer entstehende Schaltarbeit ist

$$A = \int_0^{\tau} e_s i dt \tag{10}$$

Setzt man hierin die Spannung e_s an den Schaltkontakten ein, die nach Gleichung (4) durch das dritte Glied der Differentialgleichung (3) gegeben ist, so erhält man

$$A = \int_0^{\tau} \left(E - Ri - L \frac{di}{dt} \right) i dt = \int_0^{\tau} (E - Ri) i dt - \int_J^0 L i di \tag{11}$$

Dabei sind im letzten Glied, in dem sich das Zeitdifferential forthebt und das Stromdifferential übrig bleibt, als Integralgrenzen die Werte des Stromes zur Zeit $t = 0$ und τ eingesetzt. Die Integration dieses Gliedes lässt sich alsdann ausführen, da wir die Selbstinduktion als konstant ansehen. Führt man ausserdem unter dem

ersten Integral anstelle der Spannung E den Anfangsstrom J ein, so erhält man die Schaltarbeit zu

$$A = \frac{LJ^2}{2} + R \int_0^{\tau} (J - i) i dt \tag{12}$$

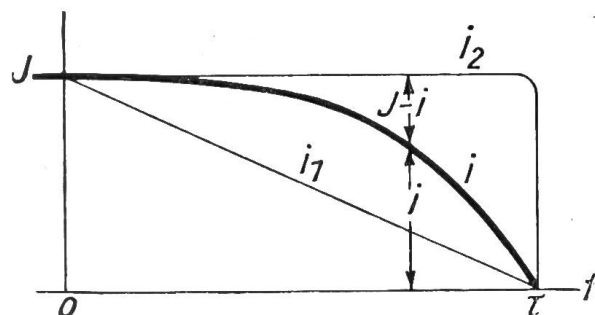


Fig. 3

Das erste Glied stellt hierin die in der Selbstinduktion des Stromkreises aufgespeicherte Arbeit dar. Diese wird beim Ausschalten vollständig dem Schalter zugeführt, die Stromquelle erhält nichts

zurück. Die gesamte Schaltarbeit enthält ausserdem noch einen zweiten Bestandteil, der vom Verlauf des verschwindenden Stromes i abhängt und dem Schalter von der Stromquelle zugeführt wird. Wir wollen diesen Ueberschuss für zwei extreme Fälle berechnen. Der Verlauf des Ausschaltstromes e wird nach Fig. 3 im allgemeinen

zwischen dem Strome i_1 liegen, der bei geringer Selbstinduktion geradlinig während der Oeffnungsdauer abfällt, und dem Strome i_2 , der bei grosser Selbstinduktion fast bis zum Schluss der Oeffnungsdauer konstant bleibt.

Für den ersteren Fall ist

$$i_1 = J \left(1 - \frac{t}{\tau}\right) = J - J \frac{t}{\tau} \quad (13)$$

so dass das Integral der Gleichung (12) wird

$$\int_0^{\tau} (J - i) i dt = J^2 \int_0^{\tau} \frac{t}{\tau} \left(1 - \frac{t}{\tau}\right) dt = J^2 \frac{\tau}{6} \quad (14)$$

Es hat hierbei den grössten erreichbaren Wert. Die maximale Schaltarbeit wird daher

$$A_{max} = \frac{L J^2}{2} + \frac{R J^2 \tau}{6} \quad (15)$$

Führt man anstelle des Widerstandes die Zeitkonstante des Stromkreises

$$T = \frac{L}{R} \quad (16)$$

ein, so kann man die Schaltarbeit auf die Form bringen

$$A_{max} = \frac{L J^2}{2} \left(1 + \frac{1}{3} \frac{\tau}{T}\right) \quad (17)$$

und sieht, dass sie um so grösser wird, je länger die Oeffnungsdauer τ des Schalters im Verhältnis zur Zeitkonstante T ist.

Im zweiten Grenzfall ist der Strom i bis zum letzten Augenblick gleich dem ursprünglichen Strome J , so dass die erste Klammer unter dem Integral der Gleichung (12) verschwindet und das ganze Integral gleich Null wird. In diesem Fall tritt die geringstmögliche Schaltarbeit

$$A_{min} = \frac{L J^2}{2} \quad (18)$$

auf, die nur gleich der Arbeit ist, die in der Selbstinduktion aufgespeichert war.

Trotz der geringen Schaltarbeit werden die Kontakte in diesem Falle grosser Selbstinduktion stärker beansprucht, weil die Arbeit sich nicht auf die ganze Oeffnungsdauer verteilt, sondern im letzten Moment an der ablaufenden Kante der Kontakte frei wird und diese Ablaufkante stärker erhitzen kann als die grössere Arbeit nach Gleichung (17), die sich auf die ganze Kontaktfläche verteilt.

Die Schaltkontakte müssen so bemessen sein, dass sie die Schaltarbeit durch ihre Wärmekapazität und innere Wärmeableitung aufnehmen können, ohne dabei zu schmelzen, damit keine Brandperlen entstehen. Das günstigste Material in dieser Hinsicht ist Kupfer. Es besitzt ausserdem geringen Kontaktwiderstand, so dass auch die Erwärmung im Dauerbetrieb gering bleibt, jedoch ist es schwer, die Ueberspannungsbedingung (9) gleichzeitig zu erfüllen.

Wesentlichen Einfluss auf die Ausschaltspannung und die Schaltarbeit praktisch gebräuchlicher Stromkreise hat die Art ihrer Belastung. Glühlampen und ähnliche Widerstände sind fast ohne Selbstinduktion und lassen sich leicht abschalten. Batterien und Nebenschlussmotoren liefern eine vom Strom unabhängige Gegenspannung, so dass beim Oeffnen des Schalters nur eine geringe wirksame Spannung

unterbrochen wird, die keine erheblichen Ausschaltspannungen erzeugt. Die Erreger-
spulen dieser Motoren, die erhebliche Selbstinduktion besitzen, bleiben dabei durch
den Anker geschlossen, so dass sich ihre Energie nicht in den Schalter zu entladen
braucht. Serienmotoren dagegen verlieren beim Ausschalten ihre Gegenspannung
und ihre volle Feldenergie und verursachen dadurch erheblich stärkere Beanspruchung
des Schalters.

b) Lichtbogenshalter.

Bei Starkstromschaltern, die den ganzen Stromkreis von seiner vollen Span-
nung abtrennen müssen, lässt sich die Ueberspannungs-Bedingung (9) fast nie ein-
halten. Die Spannung am Schalter steigt dann beim Oeffnen der Kontakte auf hohe
Beträge und bewirkt, dass der Strom nicht abreisst, sondern weiterfliesst. Die an
den Kontakten entstehende Wärme erhitzt dieseben so stark, dass das zwischen
ihnen befindliche Isoliermittel, Luft oder Oel, ionisiert wird, so dass sich ein Licht-
bogen ausbilden kann. Dieser besitzt endlichen Widerstand, er erlaubt ein Weiter-
fließen des Stromes und verhindert das Zustandekommen unendlich grosser Span-
nungen. Der Lichtbogen verlängert die wirkliche Ausschaltdauer über die Oeffnungs-
dauer der Kontakte hinaus und gibt der Energie, die in der Selbstinduktion des
Kreises aufgespeichert ist, ausreichende Zeit, sich zu entladen. Er hält so lange an,
bis hierbei die Spannung am Schalter unter die Lichtbogenspannung gesunken ist.
Nur wenn man den Lichtbogen durch künstliche Mittel unterdrückt oder zerreisst,
etwa durch Einbetten des Schalters in Oel oder durch starke magnetische Blasfelder,
so entstehen beim Verstoss gegen die Bedingung (9) starke Ueberspannungen am
Schalter, die man dann durch Parallelwiderstände oder analoge Mittel verringern
muss.

Wenn beim Oeffnen des Schalters eine Stromdichte bestehen bleibt, die die
Kontakte, vor allem den negativen Stromaustritt, zum Glühen oder gar Schmelzen
bringt, so strömen von dieser Kathode Elektronen aus, die die Luftstrecke zwischen
den Kontakten ionisieren und dadurch für den Strom leitend machen. Der Wider-
stand am Schalter ist jetzt nur noch durch den Mechanismus des Lichtbogens gegeben
und lässt sich nicht mehr in eine einfache Beziehung zur laufenden Zeit bringen.
*Selbst wenn man die Kontakte schnell auseinanderreisst, gelingt es doch nicht, den
Strom willkürlich zum Verschwinden zu bringen. Wir wollen daher unsere Aufgabe
umkehren und darnach fragen, innerhalb welcher
Zeit dieser Ausschalt-Lichtbogen von selbst zum
Verschwinden kommt.*

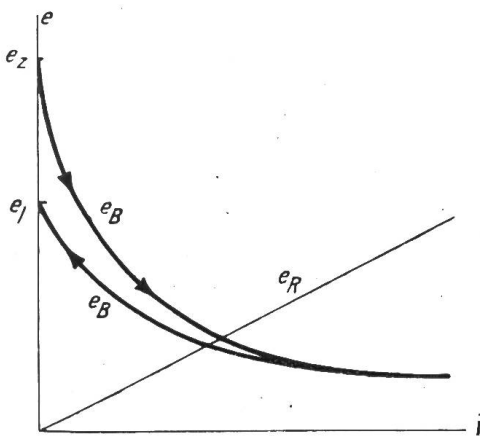


Fig. 4

Zwischen Spannung und Strom im Licht-
bogen besteht ein Zusammenhang, der von gänz-
lich anderer Art als bei einem festen Leiter ist.
Während dort die Spannung dem Strome pro-
portional ist, was durch die ansteigende Gerade e_R
in Fig. 4 dargestellt wird, nimmt im Lichtbogen
die Spannung zwischen den Elektroden mit zu-
nehmender Stromstärke bis auf einen Grenzwert
ab. Zum erstmaligen Durchschlagen der Luft-
strecke zwischen den Elektroden ist nach Fig. 4
eine Zündspannung e_z erforderlich. Der nach-
folgende Strom bewirkt durch seine Erhitzung
der Kathode einen immer stärkeren Austritt von

Elektronen in die Luft und vergrössert dadurch deren Leitfähigkeit so stark, dass
die Lichtbogenspannung e_B um so geringer wird, je mehr Strom durch den Bogen
fließt. *Den Zusammenhang von Spannung und Strom im Lichtbogen nennt man seine
Charakteristik.* Bei abnehmendem Strom vergrössert sich die Lichtbogenspannung
wieder und erreicht beim Strome Null den Wert der Löschspannung e_l , die bei schnell

veränderlichem Strom wesentlich geringer als die Zündspannung ist, weil die Kathode beim Löschen eine erhebliche Temperatur besitzt, während sie beim Zünden kalt war. Der Unterschied zwischen der Zünd- und Löscharakteristik des Lichtbogens ist um so geringer, je besser die Wärmeleitfähigkeit der Elektroden und der Lichtbogengase ist, da dann ein schnellerer Temperaturengleich stattfindet. Für die Stromänderung beim Ausschalten induktiver Gleichstromkreise wollen wir die Löscharakteristik als gegeben und unabhängig von der tatsächlichen Löszeit des Lichtbogens ansehen.

Je länger der Lichtbogen zwischen den Elektroden ist, um so grösser ist natürlich die Lichtbogenlänge, um so höher liegt also die Bogencharakteristik. Ihr Verlauf lässt sich näherungsweise durch die von *Ayrton* herrührende Gleichung wiedergeben

$$e_B = \frac{a}{i} + b \quad (19)$$

wobei die Konstanten a und b ihrerseits linear von der Lichtbogenlänge l abhängen

$$\left. \begin{aligned} a &= \alpha + \gamma l \\ b &= \beta + \delta l \end{aligned} \right\} \quad (20)$$

Für lange Lichtbögen zwischen Kupferelektroden in Luft ist

$$\begin{aligned} a &= 0 & \beta &= 60 \text{ V} \\ \gamma &= 35,5 \frac{\text{VA}}{\text{cm}} & \delta &= 12,8 \frac{\text{V}}{\text{cm}} \end{aligned}$$

Die Beziehung (19) gilt für grössere Stromstärken einigermaßen genau, jedoch ergibt sie für verschwindenden Strom unendliche Lichtbogenlänge, während die Löscharakteristik nach Fig. 4 in Wirklichkeit durchaus endlich bleibt. Wir können sie daher für unsere Betrachtungen nicht verwenden, sondern wollen die wirkliche Lichtbogencharakteristik, die an jedem Schalter durch Messung aufgenommen werden kann, unseren Berechnungen zugrunde legen.

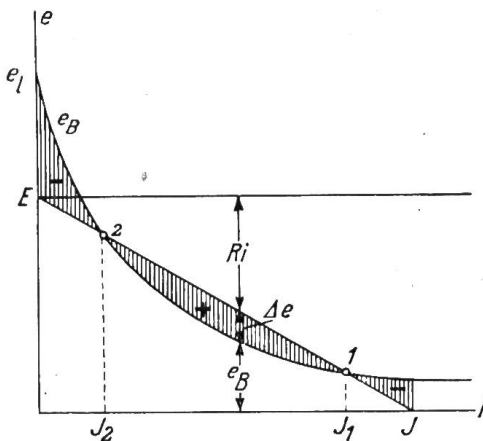


Fig. 5

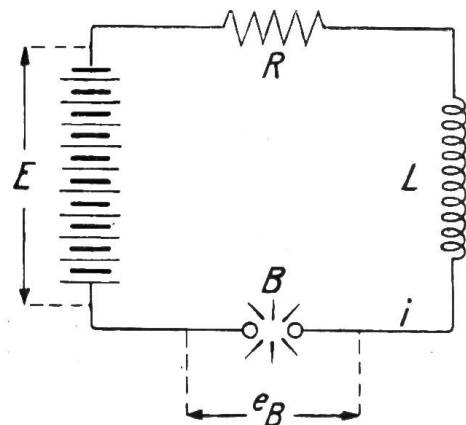


Fig. 6

Wir wollen zunächst die ungünstige Voraussetzung machen, dass beim Abschalten von Starkstromkreisen mit erheblicher Selbstinduktion die Bewegung der Schalterkontakte so schnell erfolgt, dass sie bereits ihre Endstellung erreicht haben, bevor der Strom sich merklich ändern konnte. Dann hat der Lichtbogen während der ganzen Brenndauer konstante Länge, so dass wir mit einer bestimmt gegebenen Charakteristik rechnen können, die in Fig. 5 dargestellt ist. Bezeichnen wir die vom Strome abhängige Spannung des Lichtbogens mit

$$e_B = e_B(i) \quad (21)$$

so erhalten wir als Differentialgleichung für den induktiven Gleichstromkreis der Fig. 6 mit eingeschaltetem Bogen, der von der Spannung E gespeist wird,

$$L \frac{di}{dt} + Ri + e_B = E \quad (22)$$

Wir können dieselbe auch schreiben

$$L \frac{di}{dt} = (E - Ri) - e_B(i) = \Delta e \quad (23)$$

Darin sind auf der rechten Seite alle konstanten oder nur vom Strom abhängigen Spannungen zu der Differenzspannung Δe zusammengefasst, die sich aus der Charakteristik in Fig. 5 leicht abgreifen lässt, wenn man dort die Gerade $E - Ri$ einträgt. Bei stationärem Betrieb würde diese Linie die Spannung angeben, die nach Abzug der Widerstandsspannung von der *EMK* des Stromkreises noch für den Lichtbogen übrig bliebe. Da dieser jedoch nur die Spannung e_B gebraucht, so wirkt die Restspannung Δe auf eine Aenderung des Stromes hin. Ihre Grösse bestimmt nach Gleichung (23) die Selbstinduktionsspannung, also die Aenderungsgeschwindigkeit des Stromes.

Rechts von Punkt 1 der Fig. 5 ist Δe negativ, der Strom sinkt also und nähert sich diesem Punkt. Links von Punkt 1 ist Δe positiv; der Strom wächst also und nähert sich ebenfalls Punkt 1, der somit ein stationärer, stabiler Betriebspunkt des Lichtbogens ist. Für Verhältnisse in der nähern Umgebung des Punktes 1 wird der Lichtbogen also nicht erlöschen. Der Strom, der bei kurzgeschlossenem Lichtbogen den Wert

$$J = \frac{E}{R} \quad (24)$$

besessen hat, sinkt lediglich auf den Wert J_1 herab. Zum Löschen des Bogens ist ständig negatives Δe erforderlich, das nur links von Punkt 2 der Fig. 5 vorhanden ist. Dort nimmt der Strom wegen des negativen Δe nach Gleichung (14) ständig ab bis zum vollständigen Verlöschen. Da die Lichtbogencharakteristik für jeden Schalter gegeben ist, so erkennt man, dass man nicht beliebige Ströme und Spannungen mit ihm abschalten kann. *Er ist vielmehr nur für solche Stromkreise geeignet, deren Widerstandslinie zwischen E und J vollständig unterhalb der Charakteristik verläuft. Nur dann ist ständig negatives Δe und damit dauernde Abnahme des Stromes bis zum Verlöschen des Lichtbogens vorhanden. Dies ist die Bedingung für das Löschen des Ausschaltlichtbogens.*

Um den zeitlichen Verlauf des Stromes zu erhalten, müssen wir die Differentialgleichung (23) lösen. Die Differenzspannung Δe ist aus dem Charakteristik-Diagramm graphisch gegeben und hängt lediglich vom Strom i ab. Wir können daher in Gleichung (23) die Variablen trennen und schreiben

$$dt = L \frac{di}{\Delta e} \quad (25)$$

Das gibt integriert

$$t = L \int_J^i \frac{di}{\Delta e} \quad (26)$$

und damit ist die Bestimmung der laufenden Zeit t abhängig von der Stromstärke i auf ein Integral zurückgeführt, das sich graphisch leicht auswerten lässt. Das Integral beginnt zur Zeit $t = 0$ mit dem bisherigen Strom J als untere Grenze.

Da Δe stets negativ ist, so ist auch di negativ; der Strom nimmt also mit wachsender Zeit dauernd ab.

In Fig. 7a ist in die Lichtbogencharakteristik e_B , die hier umgeklappt gezeichnet ist, die stationäre Spannungsgerade $E - Ri$ eingetragen, und es ist daraus das reziproke der Differenzspannung, also $\frac{1}{\Delta e}$ abhängig von i in Fig. 7b aufgetragen. Die Integration dieser Kurve nach i liefert in Fig. 7c den Zusammenhang von Zeit und Strom, also die Ausschaltkurve des Stromes. Jedem Augenblickswert des Stromes

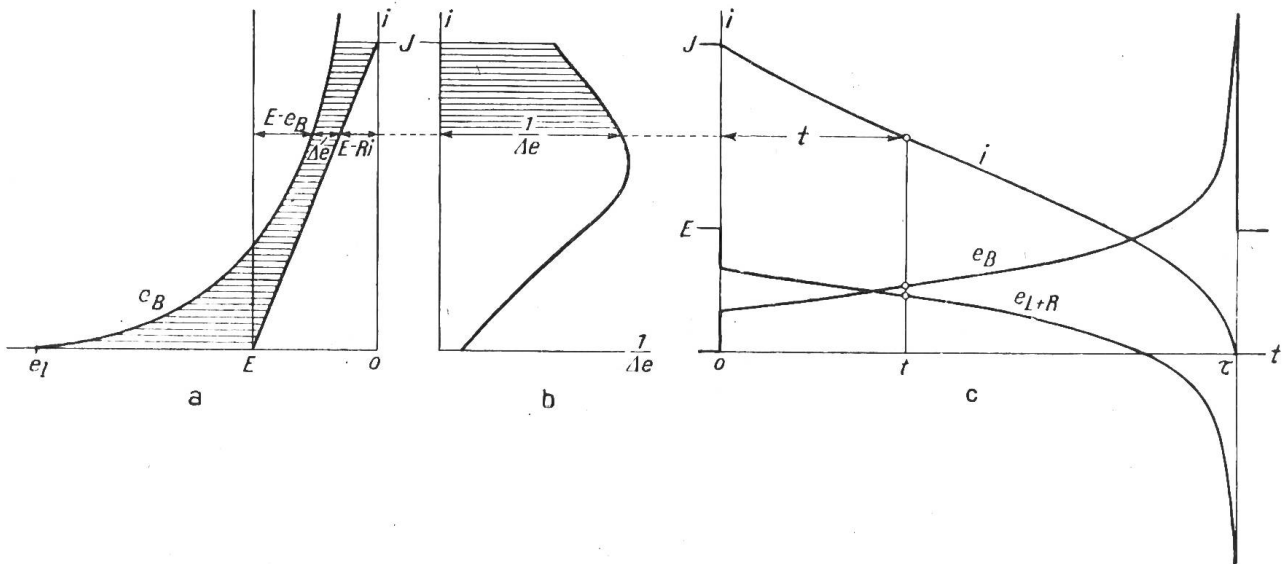


Fig. 7 a, b, c.

kann man dann durch Eingehen in Fig. 7a die zugehörige Lichtbogenspannung e_B und auch die Spannung am abgeschalteten Stromkreise zuordnen, die sich nach Gleichung (23) ergibt zu

$$e_L + e_R = E - e_B \quad (27)$$

und daher auch direkt aus Fig. 7a entnommen werden kann.

Man erkennt aus Fig. 7c, dass der Strom sich erst allmählich und später immer schneller verkleinert, bis er im letzten Augenblick unter der Wirkung der Löschespannung e_L rapide verschwindet. Demgemäss nimmt die Spannung am Lichtbogen erst gegen Ende der ganzen Ausschaltzeit stark zu. Die Spannung an der Belastung springt beim Öffnen des Schalters um die Lichtbogenspannung herab, durchschreitet im Verlauf des Ausschaltens die Nulllinie und erreicht zum Schluss einen hohen negativen Wert, dessen Absolutwert gegeben ist durch

$$\Delta e_L = e_L - E \quad (28)$$

Die höchste Ausschaltspannung am Ende der Löschesperiode ist also gar nicht mehr abhängig von den Eigenschaften des Stromkreises, sondern wird nur noch bestimmt durch die Löschespannung des Lichtbogens und die Netzspannung. Die Selbstinduktion und der Widerstand des Stromkreises haben keinerlei Einfluss auf die höchste Ausschaltspannung, sondern bestimmen lediglich die Dauer und den Verlauf des Ausschaltvorganges.

Die Ueberspannungen, die beim Ausschalten von Gleichstromkreisen auftreten, sind demnach ausser durch die Grösse der Netzspannung lediglich durch die Eigenschaften des Schalters bestimmt. Um sie gering zu halten, muss man Schalter mit denkbar kleinen Löschespannungen verwenden, was sich durch geringe Schaltwege erzielen lässt, die nur so gross sein müssen, dass das Löschen der Netzspannung überhaupt erfolgt und die gesamte Charakteristik über der Widerstandslinie des

Stromkreises liegt. Schädlich ist es, den Lichtbogen weit auseinanderzureissen. Der Strom verschwindet dann zwar etwas schneller, aber nur unter Entwicklung sehr hoher Spannungen. Da der Widerstand R des Nutzstromkreises keinen Einfluss auf die Ausschaltspannung besitzt, so vermögen auch Vorschaltwiderstände nur insofern Einfluss auszuüben, als sie den stationären Strom J vermindern und damit nach Fig. 7a die Differenzspannung während des Ausschaltens vergrössern, wodurch das Ausschalten beschleunigt wird. Die Lösch-Ueberspannung nach Gleichung (28) wird durch sie jedoch nicht vermindert.

Fig. 8 stellt das Ausschaltoszillogramm eines Stromkreises mit Widerstand und reiner Selbstinduktion dar. Der Strom verschwindet allmählich durch den erlöschenden Lichtbogen, die Spannung an der Selbstinduktion und am Schalter steigt während-

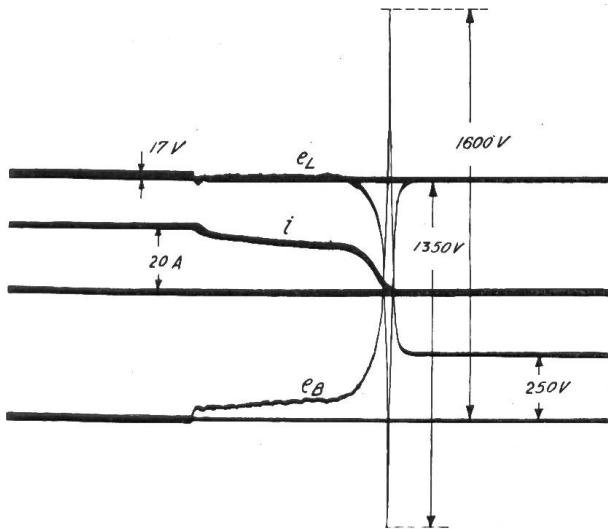


Fig. 8

dessen bis zu seiner Löschspannung an, die erheblich über der normalen Netzspannung liegt.

Man kann Gleichung (26) für die Ausschaltzeit auf eine übersichtlichere Form bringen, indem man ihre rechte Seite mit Gleichung (24) erweitert. Man erhält dann

$$t = \frac{L}{R} \int \frac{E}{\Delta e} d\left(\frac{i}{J}\right) \quad (29)$$

Darin stellt der Faktor vor dem Integral die magnetische Zeitkonstante des Belastungsstromkreises nach Gleichung (16) dar, die unabhängig vom Schalter ist, während das Integral eine Funktion darstellt, die unabhängig vom Aufbau des Stromkreises ist und nur durch die Lichtbogencharakteristik des Schalters, sowie

die Werte von Spannung und Strom bestimmt ist, die er abschalten soll. Für die gesamte Ausschaltdauer τ vom Oeffnen der Kontakte bis zum Abreissen des Lichtbogens müssen wir über das Stromverhältnis $\frac{i}{J}$ von 0 bis 1 integrieren und erhalten

$$\tau = T \int_0^1 \frac{E}{\Delta e} d\left(\frac{i}{J}\right) \quad (30)$$

Dies Integral stellt die gesamte Fläche der Kurve von Fig. 7b als absoluten Zahlenwert dar. Wir wollen es die numerische Ausschaltdauer des Schalters nennen und erkennen, dass die tatsächliche Ausschaltdauer τ sich durch das Produkt der Zeitkonstante des Stromkreises mit der numerischen Ausschaltdauer des Schalters ausdrücken lässt. Diese Zahl kann für jeden Schalter durch Bestimmung seiner Charakteristik ausgerechnet werden und stellt eine für die Konstruktion typische Grösse dar. Ist die Differenzspannung Δe im Mittel gleich der Netzspannung E , so ist die numerische Ausschaltdauer = 1. Häufig wird Δe grösser sein, so dass das Ausschalten schneller erfolgt als während der Zeitkonstanten T .

Während der Ausschaltdauer wird im Lichtbogen und an den Kontakten des Schalters elektrische Leistung frei. Die gesamte Schaltarbeit ist wieder

$$A = \int_0^\tau e_R i dt \quad (31)$$

Um die Integration ohne Kenntnis der Ausschaltzeit durchführen zu können, ersetzen wir die Integrationsvariable dt durch di nach Gleichung (25) und erhalten

$$A = L \int_J^0 \frac{e_B}{\Delta e} i di \tag{32}$$

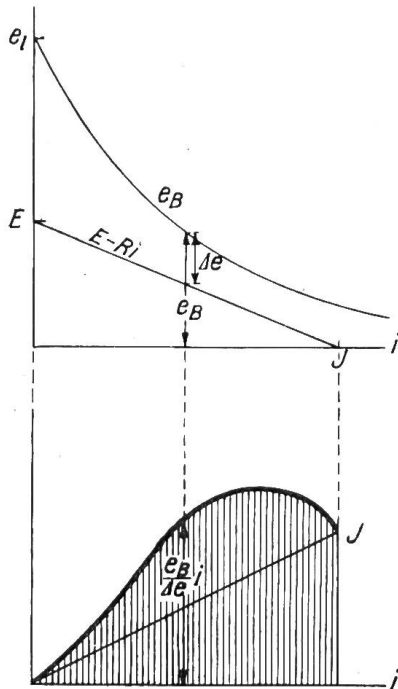


Fig. 9

Dies Integral kann nach Fig. 9 ausgewertet werden, da die Lichtbogen­spannung e_B und die Differenzspannung Δe allein abhängig vom Strom sind. Es stellt ebenfalls einen Wert dar, der lediglich von den Eigenschaften des Schalters und seinen Spannungen und Strömen abhängt, während der Faktor vor dem Integral nur durch den Stromkreis selbst bestimmt ist.

Erweitert man die Beziehung (32) mit dem halben Quadrat des ursprünglichen Stromes, so erhält man in

$$A = \frac{LJ^2}{2} \int_0^1 \frac{e_B}{\Delta e} 2 \frac{i}{J} d\left(\frac{i}{J}\right) \tag{33}$$

einen Ausdruck, der vor dem Integral die in der Selbstinduktion des Stromkreises aufgespeicherte Arbeit angibt, während das Integral selbst einen absoluten Zahlenwert darstellt, den wir als numerische Schaltarbeit bezeichnen wollen, und der eine für jeden Schalter eigentümliche Ziffer darstellt, die nur von seiner Bauart,

jedoch nicht von den Eigenschaften des Stromkreises abhängt. Für sehr lange Lichtbögen wird im ganzen Strombereich Δe nahezu gleich e_B . Das ergibt die geringste Schaltarbeit vom numerischen Betrage 1. Für sehr kurze Lichtbögen hält sich Δe nach Fig. 9 in der Grössenordnung von $\frac{1}{2} e_B$, so dass sich eine numerische

Schaltarbeit gleich 2 ergibt. Kleinere Differenzspannungen wird man im Interesse der Sicherheit der Abschaltung kaum anwenden. Die Schaltarbeit liegt also stets zwischen dem ein- und zweifachen der in der Selbstinduktion aufgespeicherten Energie. Man kann demnach durch übermässig lange Lichtbögen die Schaltarbeit keineswegs beliebig verkleinern, das Integral bleibt stets ein wenig grösser als 1. Dass die Schaltarbeit stets grösser ist, als die in der Selbstinduktion aufgespeicherte Arbeit rührt daher, dass während des Ausschaltens auch von der Stromquelle her Leistung in den Schalter geliefert wird.

Die Schaltarbeit wird zum Teil im Lichtbogen, zum Teil an den Kontakten frei und kann diese im ganzen auf hohe Temperatur und sogar zum Schmelzen bringen. Sie müssen daher eine Wärmekapazität besitzen, die ausreicht, um die Arbeit aufzunehmen, die beim jedesmaligen Ausschalten nach Gleichung (33) als Wärme auftritt.

Dies muss um so mehr beachtet werden, als man den Lichtbogen gewöhnlich an besonderen, schwächer gebauten Funkenziehern brennen lässt, um den Abbrand der Hauptkontakte zu vermeiden.

Kühlt man die Schaltkontakte und den Lichtbogen durch Einbetten in Oel sehr stark ab, so vermindert man die Menge der Elektronen, die von der Kathode aus-

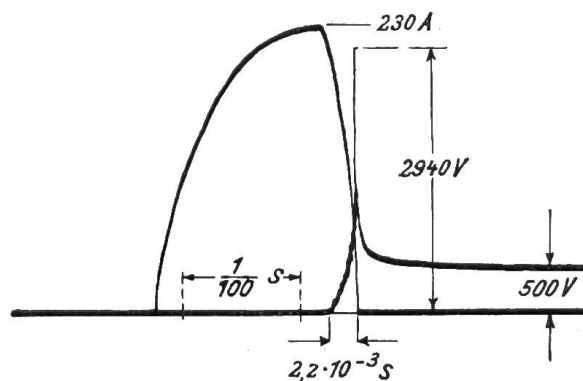


Fig. 10

gesandt werden und den Lichtbogen leitend erhalten. Infolgedessen ist die Spannung des Lichtbogens unter Oel wesentlich grösser als in Luft. Vor allem gilt dies von der Löschspannung e_l des Bogens. Die Ausschaltdauer des Gleichstromes wird daher durch Anwendung von Oelschaltern zwar wesentlich verkleinert, die Ausschaltspannung wird jedoch sehr gross, die Schaltarbeit wird nicht wesentlich vermindert. Fig. 10 stellt ein Ausschaltoszillogramm eines Magnetkreises dar, in dem hohe Ueberspannungen durch den Oelschalter erzeugt werden. Man verwendet deshalb zum Schalten von starken Gleichströmen ausschliesslich Luftschalter.

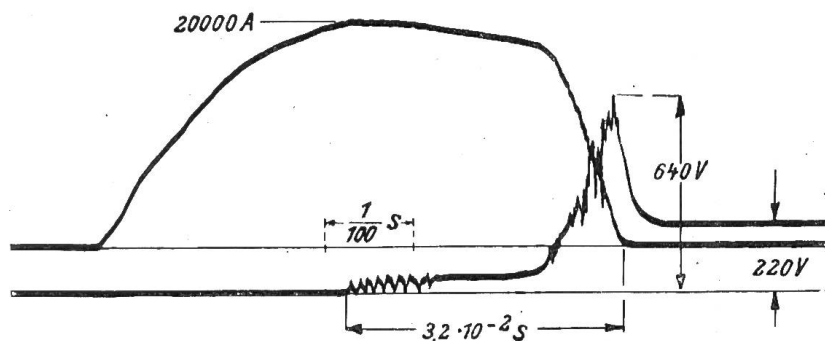


Fig. 11

Löschens, als Metallkontakte. Dadurch wird, wie man nach Fig. 7 verfolgt, während des Ausschaltens eine geringere Restspannung Δe erzeugt, die die Schaltdauer zwar vergrössert, dafür aber die Löschspannung e_l erheblich verkleinert und damit die Abreissüberspannung vermindert. Für schwierige Fälle sind deshalb Schalter mit Kohlekontakten sehr nützlich.

Starkstromschalter müssen natürlich nicht nur die normalen Betriebsströme der Anlage abschalten, sondern sie müssen auch *den bei Störungen auftretenden Kurzschlussströmen gewachsen sein*, die bei Gleichstromkreisen nur durch die Betriebsspannung und den zwischen der Stromquelle und der Kurzschlussstelle liegenden Leitungswiderstand bestimmt wird. Die Lichtbogencharakteristik des Schalters muss so hoch liegen, dass nicht nur für den Normalstrom, sondern auch für diesen Kurzschlussstrom ein stabiles Weiterbrennen des Lichtbogens nach Fig. 5 vermieden wird. Danach richtet sich die Bogenlänge, die zwischen den Kontakten erforderlich ist. Fig. 11 zeigt das Ausschalten des Kurzschlusses einer Zentrale von 220 Volt bei 20 000 A. Hier blieb der Lichtbogen zunächst stabil stehen und erlosch erst durch das Aufsteigen zwischen den Hörnerkontakten. Der Kurzschluss bedeutet für Gleichstromschalter nicht notwendig eine erhöhte Beanspruchung. Es werden zwar die Integrale der Gleichung (30) und (33) durch das kleinere Δe etwas grösser, dafür wird aber im allgemeinen die Selbstinduktion des Kurzschlusskreises sehr viel geringer, als die des Betriebsstromkreises, so dass die Schaltarbeit und vor allem die Ausschaltdauer sowohl grösser wie auch geringer werden können.

Zum Abschalten von Ueberlastungsströmen und Kurzschlüssen verwendet man oft *Schmelzsicherungen*, bei denen ein hochbelasteter Draht von vermindertem Querschnitt zum Abschmelzen kommt. Dies leitet ein Ausschaltlichtbogen ein, der zwischen den Elektroden des Schmelzstückes überspringt und als Bogen konstanter Länge genau nach den eben erläuterten Gesetzen allmählich verlöscht. Man erkennt, wie wichtig es ist, nicht nur den Schmelzdraht selbst, sondern auch seine Elektroden auf Wärmekapazität und Abstand zu dimensionieren. Fig. 12 zeigt oszillographische

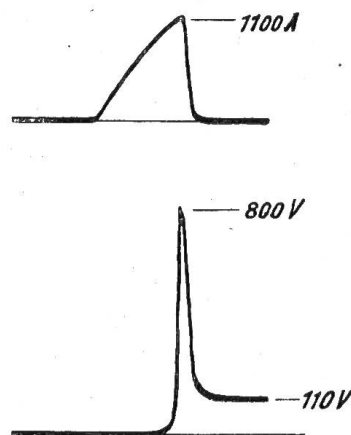


Fig. 12

Entgegengesetzte Wirkung hat die Verwendung von Kontaktmaterial mit schlechter Wärmeleitung, vor allem von Kohlekontakten. Dieselben halten bei abnehmendem Strom ihre Temperatur länger aufrecht, liefern daher mehr Elektronen und besitzen deshalb eine geringere Bogenspannung, auch im Augenblick des

Aufnahmen von Stromverlauf und Spannung beim Durchbrennen einer 20 Ampèresicherung beim Schalten einer Batterie von 110 Volt auf einen Kurzschluss. Der Strom steigt in sehr kurzer Zeit bis auf 1100 A an und fällt dann so schnell ab, dass trotz der geringen Selbstinduktion des Kurzschlusskreises eine Ausschaltspannung von 800 Volt entsteht, die als Löschespannung durch den Lichtbogen der Sicherung bedingt ist.

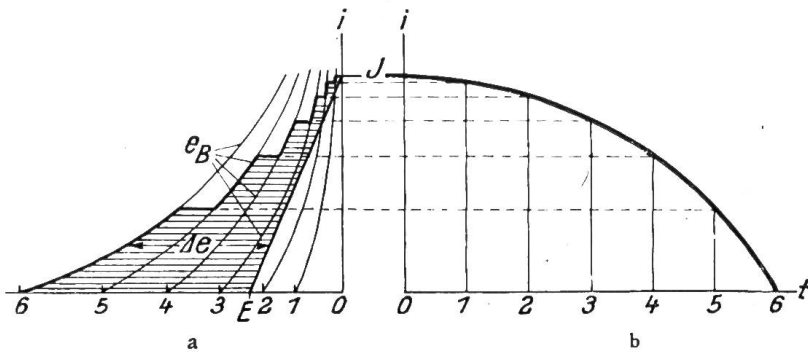


Fig. 13

Oeffnet man die Kontakte eines Schalters so langsam, dass sie sich während des Löschens des Lichtbogens noch bewegen, so ist die bisherige Rechnung mit konstanter Bogenlänge und fester

Charakteristik nicht mehr korrekt. Man kann dann für die verschiedenen Kontaktabstände, die zu bestimmten Zeiten nach Beginn des Oeffnens vorhanden sind, die jeweiligen Charakteristiken auftragen und die Integration derselben schrittweise vornehmen, wie es in Fig. 13a gezeichnet ist. Man erkennt dann, dass der Strom im Anfange, bei sehr kleiner Kontaktöffnung, nur wenig abnimmt, weil die Differenzspannung Δe nur äusserst gering ist. Erst bei erheblichen Abständen beginnt diese Differenzspannung zu wirken und den Strom zum schnelleren Verschwinden zu bringen. Solange Δe sehr klein ist, ist die numerische Durchführung der Integration nach Gleichung (26) unbequem. Es ist dann besser, die mittlere Neigung der Stromkurve in den anfänglichen Zeitabschnitten auszurechnen, die sich nach Gleichung (23) ergibt zu

$$\frac{di}{dt} = \frac{\Delta e}{L} \tag{34}$$

Wie man aus Fig. 13b erkennt, nimmt der Strom bei variabler Lichtbogenlänge im Anfang verzögert, gegen Ende der Ausschaltzeit beschleunigt ab. Demgemäss kann die Ausschaltspannung sehr viel grössere Werte als bei begrenzter Lichtbogenlänge annehmen, ohne dass irgend ein Vorteil hiermit verknüpft ist.

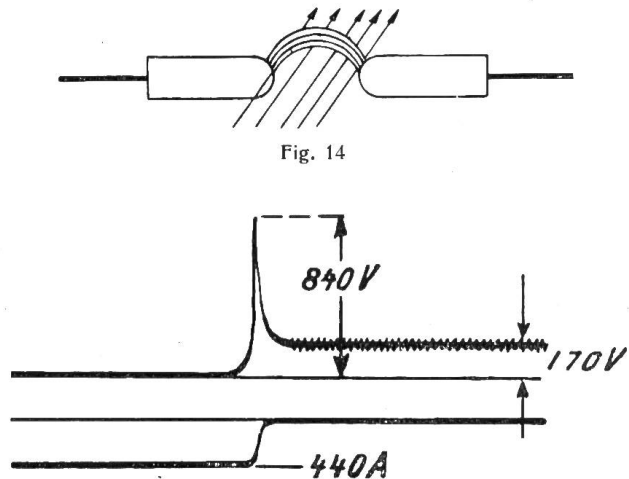


Fig. 14

Fig. 15

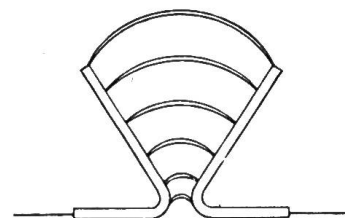


Fig. 16

Man erzielt häufig eine veränderliche Lichtbogenlänge bei konstantem Kontaktabstand durch *magnetische Blaswirkung*, indem man quer zum Lichtbogen ein Magnetfeld erzeugt, dessen dynamische Wirkung den Bogen nach aussen treibt, wie es in Fig. 14 gezeichnet ist. Die Blaswirkung und damit die Verlängerung des Lichtbogens ist um so stärker, je grösser das Produkt aus Feldstärke und Strom ist. Starke Felder können den Lichtbogen auf grosse Längen auseinanderreissen. Sie wirken daher

ähnlich wie zunehmender Kontaktabstand, nur lässt sich der Verlauf der Erscheinung schwieriger vorausbestimmen, da die Lichtbogenlänge auch von vielerlei anderen Einflüssen abhängt. Fig. 15 zeigt im Oszillogramm, wie das Ausblasen des Stromes

auf die Erzeugung hoher Ausschaltspannung hinwirkt. Aehnlich dem Magnetfelde wirkt auch die Blaswirkung durch einen Luftstrom, der entweder künstlich erzeugt sein kann, oder durch den Auftrieb der heissen Lichtbogenluft selbst den Bogen zwischen *Hörnerkontakten* nach Fig. 16 mehr und mehr verlängert.

c) *Parallelwiderstand zum Lichtbogen.*

Wenn die Ausschaltüberspannung eines Lichtbogenschalters grösser ist, als man sie für die Anlage zulassen will, so kann man mit Vorteil einen Parallelwiderstand zum Lichtbogen oder zum Stromkreise anwenden. Dass man durch solche Widerstände die Spannung beim momentanen Abschalten begrenzen kann, hatten wir schon früher erwähnt. In einem Lichtbogenstromkreise nach Fig. 17 gilt für den Verlauf des Stromes *i* dieselbe Differentialgleichung wie früher

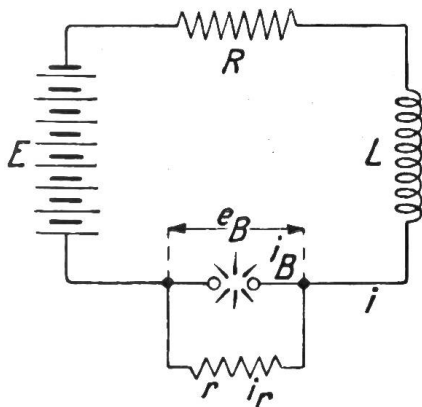


Fig. 17

$$L \frac{di}{dt} + Ri + e_B = E \tag{35}$$

Der Gesamtstrom, der den Belastungskreis durchfliesst, setzt sich jetzt aber aus dem Lichtbogenstrom *i_B* und dem Strom *i_r* im Parallelwiderstand zusammen

$$i = i_B + i_r \tag{36}$$

In der Charakteristik des Schalters einschliesslich Parallelwiderstand muss man jeder Lichtbogen-spannung *e_B* die Summe dieser beiden Ströme zuordnen, und da der Parallelstrom stets proportional der Lichtbogen-spannung ist, so wird sie dargestellt durch

$$i = i_B + \frac{e_B}{r} \tag{37}$$

Man erhält die Charakteristik der Parallelschaltung daher nach Fig. 18 durch graphische Addition des jeder Spannung zugeordneten Lichtbogenstromes zu dem der Spannung proportionalen Widerstandsstrom. Die abfallende Lichtbogencharakteristik wird also durch den Parallelwiderstand gescheert, je kleiner er ist, um so flacher ist die Widerstandsgerade geneigt. Die gesamte Charakteristik des Lichtbogenschalters mit Schutzwiderstand setzt sich aus zwei Teilen zusammen: einem geradlinigen Teil, der allein durch den Widerstand bestimmt ist und dem erloschenen Bogen entspricht, und einem gekrümmten, durch den brennenden Lichtbogen gegebenen Ast. Beide sind in Fig. 18 stark hervorgehoben.

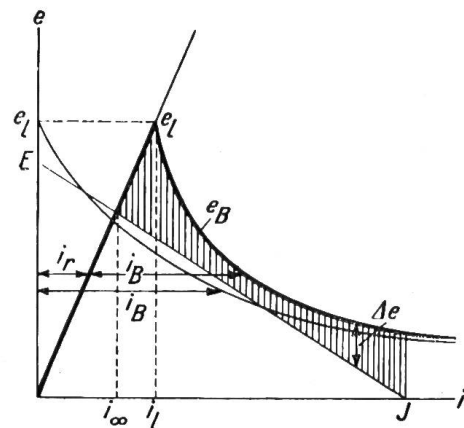


Fig. 18

Um den zeitlichen Verlauf der Ausschaltströme und Spannungen zu erhalten, muss man mit dieser resultierenden Charakteristik die Konstruktion nach Fig. 7 durchführen. Die Differenzspannung Δe wird dadurch für grosse Ströme verstärkt und kann für einen mittleren Strombereich sogar löschende Werte erhalten, wenn der Lichtbogen ohne Parallelwiderstand stationär weiterbrennen würde. Ist der Strom bis zu einem bestimmten Werte *i_l* gesunken, so löscht der Lichtbogen aus, der Strom fliesst nur durch den Parallelwiderstand, der auf eine entsprechend hohe Spannung geladen wird, die sich aus Fig. 18 abgreifen lässt. Der Strom sinkt weiter, wobei

sich die Spannung am Schalter geradlinig verringert, bis sie einen dem Dauerstrom i_∞ entsprechenden Betrag erreicht. Unter diesen Wert, der dem Schnittpunkt der beiden Widerstandslinien in Fig. 18 und daher ihrer Reihenschaltung entspricht, kann der Strom natürlich nicht sinken.

Die höchste Spannung tritt hier nicht am Ende der Ausschaltperiode auf, sondern beim Löschen des Lichtbogens, sie ist in Abb. 18 ebenso gross wie ohne Parallelwiderstand. Wendet man aber einen geringeren Parallelwiderstand an, so kann die Lichtbogencharakteristik, wie es in Fig. 19 gezeigt ist, in ihrem oberen Teil so stark abgelenkt werden, dass sie eine senkrechte Tangente erhält.

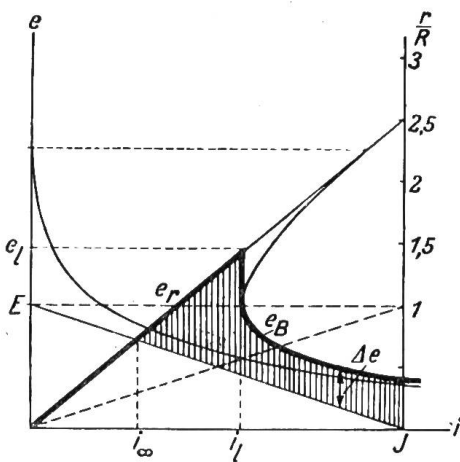


Fig. 19

Die Lichtbogencharakteristik, wie es in Fig. 19 gezeigt ist, in ihrem oberen Teil so stark abgelenkt werden, dass sie eine senkrechte Tangente erhält. Die Lichtbogencharakteristik kann dann beim Abnehmen des Stromes an diesem Punkte nicht weiter wachsen, weil sonst der Strom wieder zunehmen würde, der Lichtbogen löscht daher plötzlich aus. Der ganze Strom i_l springt auf den Parallelwiderstand über und erhöht dessen Spannung bis zum Werte e_l um von da ab linear mit dem Strome abzusinken. Durch einen geeignet bemessenen Parallelwiderstand zum Lichtbogen gelingt es somit, die Löschespannung sehr erheblich zu verringern und damit die höchste im Stromkreis auftretende Ausschalt-Ueberspannung auf unschädliche Werte zu bringen. Nach dem Löschen des Lichtbogens sinkt die Differenzspannung Δe linear mit dem Strom, so dass die Zeit nach Gleichung (26) logarithmisch mit ihm ansteigt. Der Strom klingt daher von diesem Augenblick an exponentiell mit der Zeit ab.

Wenn man den Parallelwiderstand zum Schalter ebenso gross macht wie den Widerstand des äusseren Stromkreises, so hat seine Widerstandslinie in Fig. 19 auch dieselbe Neigung wie die EJ -Gerade. Aus dem dort eingetragenen Masstab für $\frac{r}{R}$ kann man daher ablesen, wie gross der Parallelwiderstand zur Erzielung des

soeben behandelten nützlichen Effektes sein muss. Würde man den Strom J nicht über den Lichtbogen ausschalten, sondern parallel zum Widerstand r momentan unterbrechen, so würde die Spannung bis zum Schnitt der Widerstandslinie e_r mit diesem Masstab anschnellen, man erhielte also recht erhebliche Spannungen von einer Grösse, die direkt durch das Widerstandsverhältnis bestimmt wird. Durch gemeinsame Anwendung von Lichtbogenshalter und Parallelwiderstand kann man die Ausschaltcharakteristik auf eine überaus günstige Form bringen. Man kann die Leistungsfähigkeit des Schalters dadurch vergrössern und die Ausschaltspannungen wesentlich verringern.

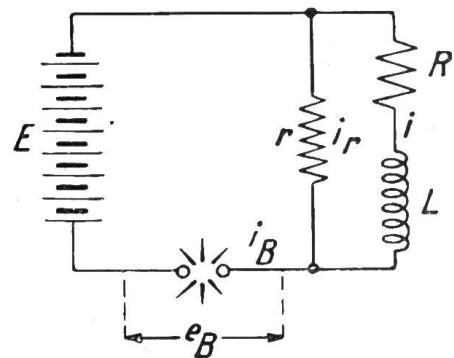


Fig. 20

Legt man den Schutzwiderstand nicht parallel zum Schalter, sondern parallel zum Aussenstromkreis, wie es in Fig. 20 dargestellt ist, so gilt für den Nutzstromkreis wieder die Differentialgleichung (35). Der Lichtbogenstrom setzt sich nunmehr aus der Summe der Ströme i im Nutzkreise und i_r im Parallelzweige zusammen. Es ist also

$$i_B = i + i_r \tag{38}$$

Der Parallelstrom bestimmt sich andererseits aus der Netzspannung und Lichtbogen-
spannung zu

$$i_r = \frac{E - e_B}{r} \tag{39}$$

so dass man für den Nutzstrom in Abhängigkeit von der Lichtbogen­spannung erhält

$$i = i_B + \frac{e_B}{r} - \frac{E}{r} \tag{40}$$

ein Ausdruck, der sich nur um ein konstantes Glied von Gleichung (37) unterscheidet.

Die wirksame Schalter­charakteristik wird daher jetzt durch Fig. 21 dargestellt. Die Widerstandslinie des Parallelwiderstandes hat die gleiche Neigung wie im letzten Falle, sie schneidet jedoch auf der rückwärts verlängerten i -Achse die Strecke $\frac{E}{r}$ ab, was aus Gleichung (40) sofort hervorgeht, wenn man i_B und e_B gleich 0 setzt.

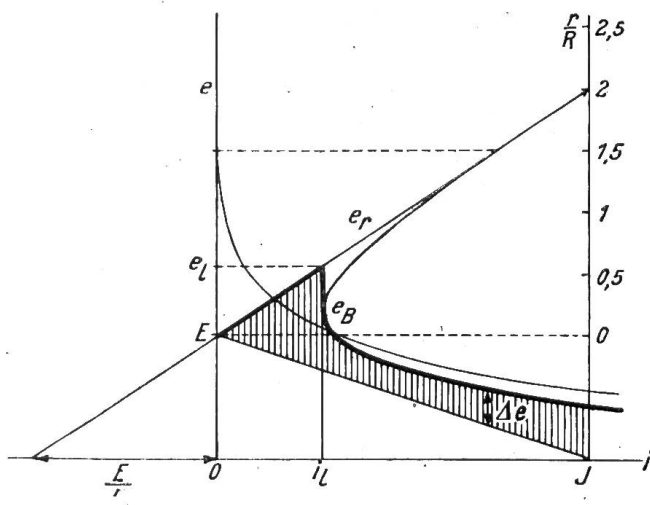


Fig. 21

Die Widerstandslinie des Parallelwiderstandes hat die gleiche Neigung wie im letzten Falle, sie schneidet jedoch auf der rückwärts verlängerten i -Achse die Strecke $\frac{E}{r}$ ab, was aus Gleichung (40) sofort hervorgeht, wenn man i_B und e_B gleich 0 setzt. Durch den Parallelwiderstand zum Nutzstromkreise wird also der gleiche günstige Einfluss auf die Lös­spannung des Lichtbogens erzielt. Der Strom klingt hier sogar nach erfolgtem Löschen exponentiell vollständig bis auf Null ab.

Zum Abschalten von Nutzlasten wird man daher zweckmässig einen Parallelwiderstand zum Hauptstromkreise verwenden. Zum Unterbrechen von Kurzschlüssen legt man den Schutz­widerstand dagegen gern parallel zum

Schalter, da er dann für jede zufällige Lage der Kurzschluss­stelle wirksam ist. Die nachträgliche Unterbrechung des geringen Stromes durch den Parallelwiderstand verursacht dabei keine besonderen Schwierigkeiten.

In Fig. 22 ist das Abschaltoszillogramm des gleichen selbstinduktiven Stromkreises wie in Fig. 22, jedoch mit Parallelwiderstand vom 8fachen Betrage dargestellt. Man erkennt die wesentliche Verringerung der Ausschaltspannung und gleichzeitig damit das langsame Nachklingen der Spannung durch den Widerstand.

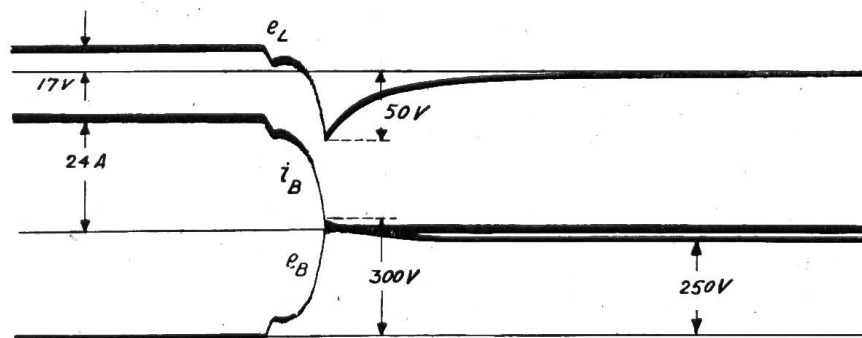


Fig. 22

Das langsame Nachklingen der Spannung durch den Widerstand. Dass die Ueberspannung auch bei vielen Oszillogrammen ohne Schutz­widerstand nicht sofort nach dem Abreissen des Lichtbogens vollständig verschwindet, rührt von den geringen sekundären Wirbelströmen her, die sich bei den meisten Gleichstrom­magneten ausbilden können und genau wie ein entsprechend grosser Parallelwiderstand dämpfend wirken.

(Fortsetzung folgt.)