

Zeitschrift: Bulletin de l'Association suisse des électriciens
Herausgeber: Association suisse des électriciens
Band: 13 (1922)
Heft: 8

Artikel: Ueber zusätzliche Verluste im Kupfer von elektrischen Maschinen und Transformatoren
Autor: Rikli, H.
DOI: <https://doi.org/10.5169/seals-1058306>

Nutzungsbedingungen

Die ETH-Bibliothek ist die Anbieterin der digitalisierten Zeitschriften. Sie besitzt keine Urheberrechte an den Zeitschriften und ist nicht verantwortlich für deren Inhalte. Die Rechte liegen in der Regel bei den Herausgebern beziehungsweise den externen Rechteinhabern. [Siehe Rechtliche Hinweise.](#)

Conditions d'utilisation

L'ETH Library est le fournisseur des revues numérisées. Elle ne détient aucun droit d'auteur sur les revues et n'est pas responsable de leur contenu. En règle générale, les droits sont détenus par les éditeurs ou les détenteurs de droits externes. [Voir Informations légales.](#)

Terms of use

The ETH Library is the provider of the digitised journals. It does not own any copyrights to the journals and is not responsible for their content. The rights usually lie with the publishers or the external rights holders. [See Legal notice.](#)

Download PDF: 18.01.2025

ETH-Bibliothek Zürich, E-Periodica, <https://www.e-periodica.ch>

SCHWEIZ. ELEKTROTECHNISCHER VEREIN

BULLETIN

ASSOCIATION SUISSE DES ÉLECTRICIENS

Erscheint monatlich,
im Januar dazu die Beilage „Jahresheft“.

Alle den Inhalt des „Bulletin“ betreffenden Zuschriften
sind zu richten an das

Generalsekretariat
des Schweiz. Elektrotechnischen Vereins
Seefeldstrasse 301, Zürich 8 — Telephon: Hottingen 7320,
welches die Redaktion besorgt.

Alle Zuschriften betreffend **Abonnement, Expedition**
und **Inserate** sind zu richten an den Verlag:

Fachschriften-Verlag & Buchdruckerei A.-G.
Stauffacherquai 36/38 Zürich 4 Telephon Selnau 7016

Abonnementspreis (für Mitglieder des S. E. V. gratis)
für Nichtmitglieder inklusive Jahresheft:
Schweiz Fr. 20.—, Ausland Fr. 25.—
Einzelne Nummern vom Verlage Fr. 2.— plus Porto.

Ce bulletin paraît mensuellement. — „L'Annuaire“ est
distribué comme supplément dans le courant de janvier.

Prière d'adresser toutes les communications concernant
la matière du „Bulletin“ au

Secrétariat général
de l'Association Suisse des Electriciens
Seefeldstrasse 301, Zurich 8 — Telephon: Hottingen 7320
qui s'occupe de la rédaction.

Toutes les correspondances concernant les **abonnements**,
l'**expédition** et les **annonces**, doivent être adressées à l'éditeur

Fachschriften-Verlag & Buchdruckerei S. A.
Stauffacherquai 36/38 Zurich 4 Téléphone Selnau 7016

Prix de l'abonnement annuel (gratuit pour les membres de
l'A. S. E.), y compris l'Annuaire Fr. 20.—
pour la Suisse, Fr. 25.— pour l'étranger.
L'éditeur fournit des numéros isolés à Fr. 2.—, port en plus.

XIII. Jahrgang
XIII^e Année

Bulletin No. 8

August 1922
Août

Ueber zusätzliche Verluste im Kupfer von elektrischen Maschinen und Transformatoren.

[Von Obergeringieur H. Rikli, Zürich.

Bekanntlich treten bei wechselstromdurchflossenen Leitern grössere Stromwärmeverluste als bei gleichstromdurchflossenen auf. Dies ist in besonders hohem Masse bei den eisenumschlossenen Leitern elektrischer Maschinen der Fall. Obwohl bisher verschiedene Autoren theoretische Abhandlungen über die Widerstandszunahme bei Wechselstrom veröffentlicht haben, so eignen sich doch die meisten derselben wenig für die Verwendung in der Praxis. Die vorliegende Arbeit zeigt, speziell an die Arbeiten von Rogowski anknüpfend, wie das Verlustverhältnis von Wechselstrom zu Gleichstrom auf einfache Weise vorausberechnet werden kann und beweist ferner, an Hand einer grösseren Anzahl von Versuchsergebnissen, die gute Uebereinstimmung zwischen beobachteten und berechneten Werten.

On sait que le passage du courant alternatif donne dans un conducteur lieu à des pertes par échauffement plus grandes que le passage d'un courant continu de la même intensité. La différence est plus considérable lorsque le conducteur est entouré de fer, comme dans les machines électriques. Divers auteurs avaient déjà démontré théoriquement qu'il devait en être ainsi, mais les formules qu'ils ont établies sont d'une application difficile. M. Rikli, complétant les travaux de Rogowsky, montre comment il est possible de déterminer d'une manière simple le rapport entre les pertes par courant alternatif aux pertes par courant continu et il montre à l'aide d'une série d'expériences que la concordance entre les calculs et les essais est très satisfaisante.

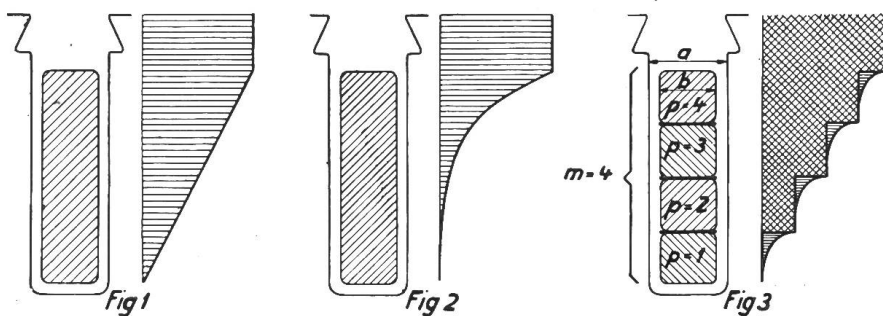
In von Wechselstrom durchflossenen Leitern treten bekanntlich höhere Stromwärmeverluste auf als bei Gleichstrom. Diese Zusatzverluste sind bekannt unter dem Namen Skineffekt. Der Skineffekt ist jedoch bei den gebräuchlichen Periodenzahlen bei freiliegenden Leitern im allgemeinen nicht sehr bedeutend und tritt nur für massive Leiter mit sehr grossen Querschnitten schädlich in Erscheinung, dagegen bedingt derselbe bei Hochfrequenz (drahtlose Telegraphie) die sorgfältigsten Massnahmen, um vor unangenehmen Ueberraschungen bewahrt zu sein.

Eine dem Skineffekt ähnliche Erscheinung, eigentlich einen besonderen Fall desselben, bilden aber die zusätzlichen Verluste, welche in den Wicklungen von elektrischen Maschinen, Transformatoren und Drosselspulen auftreten, indem dort

das Leiterfeld, infolge bestimmter Wicklungsanordnung, erhebliche Stärke erreicht und so auch bei den gebräuchlichen Periodenzahlen bei Nichtbeachtung gewisser Regeln zu ganz erheblichen sogenannten zusätzlichen Kupferverlusten Anlass geben kann. Wir haben hier zunächst diejenigen Zusatzverluste im Auge, die im Nutenkupfer elektrischer Maschinen auftreten, indem hier die Richtung des Streufeldes bestimmt und seine Grösse sich leicht berechnen lässt.

Ueber die Bestimmung dieser Verluste sind schon eine ganze Reihe von Veröffentlichungen erschienen. Als grundlegende Arbeit ist zu erwähnen, der Aufsatz von A. B. Field, „Eddy currents in large slotwound conductors“¹⁾ ferner „Einseitige Stromverdrängung in Ankermuten“ von F. Emde²⁾. Beide Arbeiten bringen aber die Erscheinung in solch theoretisch-mathematischer Form, dass sie für das allgemeine Verständnis sehr wenig geeignet sind. In sehr klarer, anschaulicher Weise hat W. Rogowski das Thema behandelt in seinem Aufsatz: „Ueber zusätzliche Kupferverluste, über kritische Kupferhöhen einer Nut und über das kritische Widerstandsverhältnis einer Wechselstrommaschine“³⁾.

Rogowski hat neben der physikalischen Erklärung des Problems und der mathematischen Ableitung der Grundgleichungen es unternommen, in der Aufstellung einfacher übersichtlicher Formeln und einiger Kurventafeln dem Praktiker die rasche Errechnung der zusätzlichen Verluste zu erleichtern bzw. ihn in den Stand zu setzen, sofort die günstigsten Verhältnisse zu wählen. Zahlreiche Versuche, welche in der Maschinenfabrik Oerlikon über diesen Gegenstand gemacht worden sind, haben die



absolute Richtigkeit dieser Berechnungen zur Genüge erwiesen, sodass wir im folgenden die Kupferverluste in elektrischen Maschinen und Transformatoren nach diesem Gesichtspunkte beurteilen wollen. Wir werden dabei am Schlusse

dieses Aufsatzes auf die erwähnten Versuchsergebnisse zurückkommen.

Wie oben angedeutet, rühren die zusätzlichen Verluste vom Nutenstreufeld her, welches quer zur Nute gerichtet ist und bei gleichmässiger Stromverteilung die in Fig. 1 gezeichnete Form hat. Das Feld ist am Grunde des Leiters (oder des Leiterbündels) gleich null und steigt geradlinig an bis zur Oberkante des Leiters, von wo an es konstant bleibt. Durch dieses Nutenquerfeld werden nun aber in den Leiterquerschnitten, welche senkrecht zu diesem Felde stehen, innere Ströme (Wirbelströme) induziert, welche z. B. bei einem einzigen Stabe in der Nutenhöhe zur Folge haben, dass der Strom fast ganz an die Oberkante des Leiters gedrängt wird und das Querfeld dann eine Form nach Fig. 2 bekommt. Bei mehreren Leitern übereinander liegt nur der unterste in seinem eigenen Querfelde, währenddem die darüber liegenden ausser dem eigenen Querfelde, dem konstanten Felde der darunter befindlichen Leiter ausgesetzt sind.

Wir haben also bei mehr als einem Leiter in der Tiefe der Nut gemessen immer mit zwei verschiedenen Beeinflussungen zu rechnen. Der Einfluss des eigenen Querfeldes ist für alle Leiter der gleiche (sofern sie alle dieselbe Höhe haben) dagegen variiert der Einfluss des leiterfremden Querfeldes (herrührend von den jeweiligen darunter befindlichen Leitern) von Leiter zu Leiter und nimmt natürlich gegen die Nutenöffnung hin, ständig zu, da ja diese Querfelder von Leiter zu Leiter

1) Am. Inst. of. El. Eng. 1906.

2) Elektrotechnik und Maschinenbau 1908

3) Archiv für Elektrotechnik, 2. Band, 1913, 3. Heft.

geradlinig anwachsen. Für mehrere Leiter pro Nut wird also das resultierende Querfeld etwa die Form nach Fig. 3 annehmen. Darin stellen die horizontal schraffierten Felder die leitereigenen Querfelder dar, während die kreuzweise schraffierten Felder jeweils die Werte des leiterfremden Querfeldes wiedergeben. Die Formeln zur Berechnung der zusätzlichen Verluste zeigen in logischer Weise in ihrem Aufbau diese beiden Einflüsse deutlich nebeneinander.

Die Formeln geben nicht die Verluste selber, sondern das Verhältnis, k_{wg} , der Verluste zwischen Wechselstrom- und Gleichstrom. Ausser von der Stärke des Querfeldes und der Leiterhöhe h ist dieses Verlustverhältnis noch abhängig von der Frequenz und der Leitfähigkeit des Wicklungsmaterials, ferner ist das Querfeld abhängig von der Breite der Nut. Diese Einflüsse werden ausgedrückt durch einen Koeffizienten a , mit welchem die Leiterhöhe in die Rechnung einzusetzen ist.

Es ist
$$a = \sqrt{\frac{f}{50}} \cdot \sqrt{\frac{G}{50}} \cdot \sqrt{\frac{b}{a}} \tag{1}$$

Hierin bedeutet f die sekundliche Periodenzahl des Wechselstromes,

G die Leitfähigkeit der Wicklung; für warmes Kupfer $50 \frac{m}{\Omega \text{ mm}^2}$

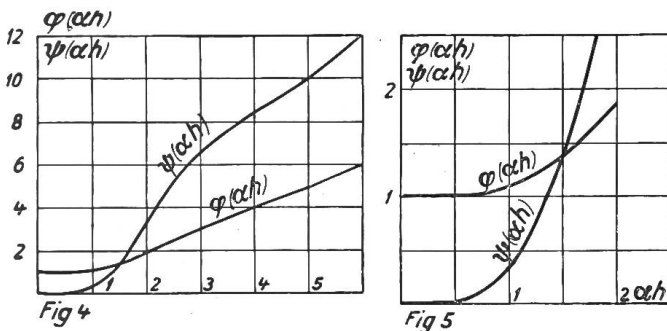
b die Stabbreite und a die Nutenbreite

Für 50 Periodenstrom und Kupferwicklung wird
$$a = \sqrt{\frac{b}{a}} \tag{2}$$

Das Produkt $a \cdot h$ und die Anzahl m der in einer Nut übereinander liegenden Leiter bilden nun die Basis der Berechnung, wobei zur Bestimmung des Koeffizienten k_{wg}

in den einzelnen Lagen, die Nummer der Stablage p vom Nutengrund aus gezählt wird (siehe auch Fig. 3).

In Funktion von $a \cdot h$ sind nun schon von F. Emde die beiden Variablen $\psi(a h)$ und $\varphi(a h)$, welche die Wirkung des leitereigenen und des leiterfremden Feldes bestimmen, aufgezeichnet worden. Die gleiche Kurve findet sich auch im Aufsatz von Rogowski. Wir geben sie hier wieder. Fig. 4 stellt den Verlauf dieser Kurven bis zu hohen Werten von $a h$ dar, bei diesen werden schliesslich



$$\varphi(a h) = a h \quad \text{und} \quad \psi(a h) = 2 \cdot a h$$

Für Wicklungen die aber richtig entworfen sind, darf der Wert ah nie gross werden, in Fig. 5 sind daher $\varphi(a h)$ und $\psi(a h)$ in grösserem Masstabe für die gebräuchlichen Werte von ah aufgetragen. Für irgend einen Leiter in der p ten Lage gilt dann die Beziehung:

$$k_{wgp} = \varphi(a h) + (p^2 - p) \cdot \psi(a h) \tag{3}$$

Bei nur einem Stab pro Nut (in der Höhe) erhält man:

$$k_{wg1} = \varphi(a \cdot h) \tag{4}$$

Bei m Stabschichten wird der mittlere Koeffizient für die ganze Nut

$$k_{wgm} = \varphi(a h) + \frac{m^2 - 1}{3} \cdot \psi(a h) \tag{5}$$

Ist $(a \cdot h) \leq 0,7$ so wird $\varphi(a \cdot h) \cong 1$ und für $\psi(a \cdot h)$ kann man schreiben $\frac{(ah)^4}{3}$, dann wird:

$$k_{wgp} = 1 + \frac{p^2 - p}{3} \cdot (ah)^4 \quad (6)$$

und
$$k_{wgm} = 1 + \frac{m^2 - 1}{9} \cdot (ah)^4 \quad (7)$$

Will man das *Verlustverhältnis für die ganze Wicklung* k'_{wg} bestimmen, also die ausserhalb des Eisens befindlichen Stirnbögen mit einbeziehen, so bildet man das Verhältnis

$$\lambda = \text{Längen bzw. Widerstände} \frac{\text{ausserhalb der Nut}}{\text{innerhalb der Nut}}$$

Dann ist
$$k'_{wg} = \frac{\lambda + k_{wg}}{\lambda + 1} \quad (8)$$

Diese Beziehung gilt aber nur, wenn das Verlustverhältnis ausserhalb der Nut gleich 1 ist; ist dies nicht der Fall, wie dies namentlich für breite Kupferbänder als Stirnverbindungen von Stabwicklungen der Fall zu sein scheint, so ist in obiger Formel an Stelle von 1 das mutmassliche Verlustverhältnis für die Stirnbögen einzusetzen.

Die Berechnung der Kupferverluste nach den Gleichungen (4) und (5) bzw. (6) und (7) führt bald zur Erkenntnis, dass unter Umständen eine Vergrösserung der Stabhöhe die Kupferverluste nicht verkleinert, sondern dieselben *trotz des höheren Kupfergewichtes oft stark erhöht*, dass man also eine Maschine durch diese Massnahme unter Umständen *teurer und schlechter* macht. Diejenige Stabhöhe bei welcher dieses gerade noch nicht stattfindet, nennen wir die *kritische Stabhöhe* h_0 .

Auf das Bestehen einer solchen kritischen Stabhöhe ist schon früher hingewiesen worden, so von C. Field¹⁾, aber ohne dass die Bedeutung der Erscheinung klar erkannt und gewürdigt wurde. Erst Rogowski hat in seinem oben erwähnten Aufsatz diese Erscheinung eingehend behandelt und eine Ableitung zur Berechnung derselben für jeden beliebigen Fall entwickelt. Unter Annahme gewisser Vereinfachungen kommt Rogowski für die kritische Stabhöhe schliesslich zu dem einfachen Ausdruck:

$$h_0 = \frac{1,3}{a \sqrt{m}} \quad (9)$$

bezogen auf das Nutenkupfer und unter Berücksichtigung der Stirnbögen bei gleicher Voraussetzung wie oben.

$$h'_0 = \frac{1,3}{a \sqrt{m}} \cdot \sqrt[4]{1 + \lambda} \quad (10)$$

Die Ausdrücke geben für $m = 3$ fast ganz genaue Werte, während sie für $m = 2$ und namentlich für $m = 1$ etwas zu kleine Werte liefern. Für $m = 1$ ist der so berechnete Wert ca. 15% zu klein. Es hat dies aber wenig zu bedeuten, da für $m = 1$ die Kurve der minimalen Verluste in ihrem niedersten Bereiche sehr flach verläuft.

Zur kritischen Kupferhöhe gehört das *kritische Verlustverhältnis*

$$k_{wgo} = \varphi\left(\frac{1,3}{\sqrt{m}}\right) + \frac{m^2 - 1}{3} \cdot \psi\left(\frac{1,3}{\sqrt{m}}\right) \quad (11)$$

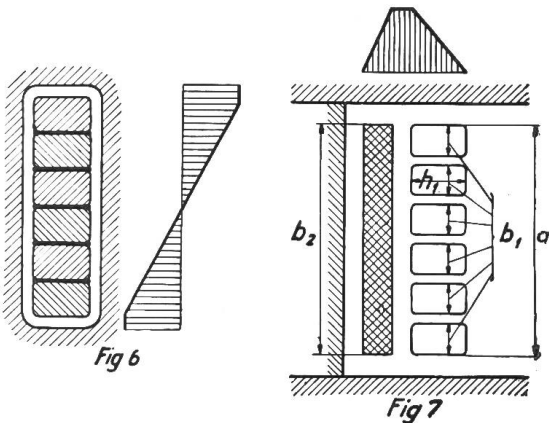
Dieses ist *unabhängig von a*, also auch von Frequenz, Leitfähigkeit und Nutenausfüllung und allein abhängig von der Lagenzahl m . Die Rechnung ergibt für $m = 1$,

¹⁾ Proc. of Inst. of El. Eng. 1906.

$k_{wgo} = 1,23$ und für $m = 2$, $k_{wg} = 1,29$ aber schon für $m = 3$ und mehr bleibt k_{wg} konstant $= 1,33$. D. h.: *Uebersteigen die aus dem Wechselstromwiderstand stammenden zusätzlichen Kupferverluste die Gleichstromverluste um mehr als 33%, so ist die Wicklung der Maschine unzweckmässig dimensioniert!*

Diese Betrachtungen über die kritischen Stabhöhen gelten natürlich nur, wenn die Stabhöhe in allen Schichten gleichgross ausgeführt wird. Nun kann es aber vorkommen, dass bei Einhaltung der kritischen Stabhöhe, namentlich bei kleiner Schichtzahl, der Kupferquerschnitt in der Nut zu klein wird um die Verluste mit dem zulässigen Temperaturgefälle abführen zu können. Man kann sich dann dadurch helfen, dass man die Stabhöhe in den verschiedenen Schichten verschieden hoch macht, was namentlich bei zwei Schichten oft ohne weitere Komplikation möglich ist oder, dass man die oberen Schichten anstatt aus massivem Kupfer aus verseilten Kabeln ausführt, welche bei richtiger Ausführung ein bedeutend kleineres Verlustverhältnis aufweisen, als massive Leiter gleichen Querschnittes.

Die bisherigen Betrachtungen bezogen sich auf offene Nuten. Bei ganz geschlossenen Nuten, wird das Bild der Nutenstreuung wie in nebenstehender Fig. 6 abgebildet. Die Streuung und damit die zusätzlichen Verluste werden also gerade so gross wie bei einer halb so tiefen Nut. Es sind also in obigen Formeln h bzw.



m und p nur mit dem halben Werte einzusetzen, und p von der Mitte der Nut aus zu zählen. Dies gilt jedoch streng genommen nur für solche ganz geschlossene Nuten, deren Schlussteg eine erhebliche Dicke aufweist und den Streulinien nur geringen Widerstand bietet. Nuten mit ganz dünnem Schlussteg und halb geschlossene Nuten haben keine wesentlich günstigere Stromverdrängung, als offene Nuten und sind daher wie diese zu behandeln.

Die Betrachtungen über Zusatzverluste können sinngemäss auch auf die Wicklungen von Transformatoren und Drosselspulen angewendet werden. Analog zu Fig. 3 ist in

Fig. 7 das Verhältnis bei einem Kerntransformator skizziert. Das Streufeld eines solchen Transformators ist darüber gezeichnet. Aus dessen Lage relativ zu den Spulen ergibt sich ohne weiteres, wie in obigen Formeln die Grösse a , b , h , m , p einzusetzen sind. Bei Drosselspulen ohne Eisen kann man darüber im Zweifel sein wie die Grösse a einzusetzen ist. Es scheint, dass die Annahme der Spulenlänge für diese Grösse nicht immer befriedigende Uebereinstimmung mit den Versuchen ergibt, namentlich dann nicht, wenn die Spulen mehr Scheibenform haben.

Es soll nun an Hand einiger Beispiele der Rechnungsvorgang erläutert werden.

Gegeben sei ein Wechselstromgenerator von 50 Perioden mit einem Stab pro Nut. Die Stabdimensionen seien $15 \cdot 30$ mm, die Nutendimensionen $18 \cdot 45$ mm. Da als Material der Wicklung Kupfer gewählt wird, ist $G = 50 \frac{m}{\Omega \text{ mm}^2}$ und a wird nach (2)

$$a = \sqrt{\frac{15}{18}} = 0,915, \text{ und } a \cdot h = 2,74$$

Daraus entnehmen wir nach Kurve Fig. 4

$$k_{wg} = \varphi(a h) = 2,68$$

Der Kupferstab ist also wesentlich zu hoch. Es soll versucht werden, durch Parallelschaltung der Wicklung mittelst zweier übereinander liegender Stäbe von halbem Querschnitt, ($15 \cdot 15$ mm) eine bessere Lösung zu finden.

Wir haben dann wieder $a = 0,915$ und $ah = 1,37$. Aus den Kurven Fig. 4 und 5 finden wir für $a \cdot h = 1,37$:

$$\varphi(ah) = 1,28 \quad \psi(ah) = 1,00 \quad k_{wg} = \varphi(ah) + \psi(ah) = 2,28$$

für die ganze Nut und zwar ist das Verlustverhältnis für den untern Stab

$$k_{wg1} = \varphi(ah) = 1,28$$

und für den obern Stab

$$k_{wg2} = \varphi(ah) + 2 \cdot \psi(ah) = 1,28 + 2 \cdot 1,0 = 3,28$$

Wenn auch das gesamte Verlustverhältnis besser geworden ist als bei nur einem Stab, so ist doch der obere Stab noch ungünstiger belastet als im ersteren Falle. Führen wir diesen oberen Stab als idealen Kabelstab aus mit ca. 4 mm Drähten aus, so würde für denselben das Verlustverhältnis etwa 1,3 betragen, in Wirklichkeit dürfte es allerdings etwa 25 % höher, also bei ca. 1,6 liegen. Wir würden also im oberen Stab nur etwa die halben Verluste haben, als wenn wir denselben massiv mit 15 · 15 mm ausführten. Allerdings müsste die Nut um ca. 3 mm vertieft werden, da das Kabel für gleichen Querschnitt ca. 20 % mehr Raum beansprucht, als ein massiver Stab. Wir bekommen also mit einem unteren massiven Stab von 15 · 15 mm und oberem Kabelstab von 15 · 18 mm Querschnitt ein Verlustverhältnis für die ganze Nut von $\frac{1,28+1,60}{2} = 1,44$, also ca. die Hälfte dessen, was mit einem einzigen

Stab von 15 · 30 mm zu erreichen wäre. Es gibt aber noch eine andere Methode um das Verlustverhältnis für einen grossen Stabquerschnitt herunter zu drücken, auf welches wir in der Folge noch zurückkommen werden.

Dass auch in Gleichstrommaschinen oft sehr hohe Verlustverhältnisse auftreten können zeigt folgendes, der Praxis entnommenes Beispiel:

Eine grosse 20 polige Gleichstrommaschine macht 330 Umdrehungen pro Minute, seine Periodenzahl ist also 55 pro sec. Die Maschine hat Nuten von 8,8 · 46 mm pro Nut 2 Stäbe übereinander je vom Querschnitt 6 · 16 mm.

Daraus berechnet sich

$$a = \sqrt{\frac{55}{50}} \cdot \sqrt{\frac{6}{8,8}} = 0,87 \quad \text{und} \quad ah = 0,87 \cdot 1,6 = 1,39$$

Aus Kurven Fig. 4 und 5 finden wir

$$\varphi(ah) = 1,40 \quad \psi(ah) = 1,06 \quad \text{und} \quad k_{wg} = 2,46.$$

Auch hier ist wieder der obere Leiter viel zu hoch, das Verlustverhältnis in demselben ist

$$k_{wg2} = 1,40 + 2 \cdot 1,06 = 3,52.$$

Eine Reduktion der Höhe des *obern* Leiters von 16 auf 10 mm ergäbe für diesen $ah = 0,87$ und würde das Verlustverhältnis im *obern* Leiter herabsetzen auf

$$k_{wg2} = \varphi(ah) + 2 \cdot \psi(ah) = 1,04 + 2 \cdot 0,19 = 1,42.$$

Ein grosser Drehstromgenerator für 50 Perioden habe Nuten von 25 · 112 mm Querschnitt. Es sollen bei 15 mm Bandbreite, total 70 mm Kupfertiefe aufgewendet werden, also pro Nut ca. 1000 mm². Wie stark muss das Kupfer unterteilt werden, bzw. wie viel in seriegeschaltete Leiter pro Nut und welche maximale Leiterhöhe darf verwendet werden, um bei maximalem Kupfergewicht das kleinste Verlustverhältnis zu erhalten. Das Verhältnis λ sei = 1.

Nach Formel (10) ist

$$h'_0 = \frac{1,3}{a\sqrt{m}} \cdot \sqrt[4]{1 + \lambda}$$

Es ist nun aber die totale Kupferhöhe H'_0 gegeben, diese ist gleich m mal die Einzelhöhe, also

$$H'_0 = \frac{1,3}{a} \sqrt[m]{m \cdot \sqrt[4]{1 + \lambda}} = 7,0 \text{ cm}$$

daraus

$$m = \left(\frac{H'_0 \cdot a}{1,3} \right)^2 \cdot \frac{1}{\sqrt{1 + \lambda}} \quad \text{und da } a = \sqrt{\frac{15}{25}} = 0,775 \quad \text{wird}$$

$$m = \left(\frac{7,0 \cdot 0,775}{1,3} \right)^2 \cdot \frac{1}{\sqrt{2}} = 12,3$$

Wir müssen also die totale Höhe von 70 mm in 12 Schichten auflösen und natürlich dafür sorgen, dass dieselben in Serie von Strom durchflossen werden. Die weitere Rechnung wird dann ergeben, ob für die vorgeschriebene Spannung der Maschine 12 Windungen pro Spule in irgend einer Schaltung verwendet werden können, entweder in einer Serieschaltung oder in 2, 3, oder mehr parallelen Kreisen. Wir haben also pro Nut 12 Leiter übereinander von je $5,8 \cdot 15$ mm Querschnitt.

Eine Nachrechnung ergibt

$$a \cdot h = \sqrt{\frac{15}{25}} \cdot 0,58 = 0,45$$

$$\text{und daraus } k_{wg} = 1 + \frac{12^3 - 1}{9} \cdot 0,45^4 = 1,65$$

und

$$k'_{wg} = \frac{\lambda + 1,65}{\lambda + 1} = 1,33 = \text{dem kritischen Verlustver-}$$

hältnis für die ganze Spule von dem die Rechnung ausgegangen war.

Aber selbst, wenn pro Nut nur 1 Leiter gewählt werden müsste, so könnte bei bestimmten Verhältnissen der Wicklung dennoch die Maschine mit dem errechneten Verhältnis $k'_{wg} = 1,33$ ausgeführt werden, nämlich dann, wenn die Leiterzahl pro Phase durch die errechnete Schichtenzahl teilbar ist. Dann kann man wie folgt verfahren:

Die Leiterzahl pro Phase sei 24. Dann wickelt man die Maschine durch sämtliche 24 Leiter, entsprechend 12 Windungen, in 12 voneinander isolierten Kreisen, welche den 12 Schichten pro Nut entsprechen und verbindet dieselben nur je an den Phasenenden, sorgt aber für eine cyklische Vertauschung der Schichten, so dass z. B. in der ersten Spule die Schichten 1, 2, 3, 4, 5, 6, 7, 8, 9, 10, 11, 12 liegen, wenn man von unten nach oben zählt, in der zweiten Spule 2, 3, 4, 5, 6, 7, 8, 9, 10, 11, 12, 1, in der dritten Spule 3, 4, 5, 6, 7, 8, 9, 10, 11, 12, 1, 2 usw. bis in der 12. Spule 12, 1, 2, 3, 4, 5, 6, 7, 8, 9, 10, 11. Auf diese Weise kommt jeder Teilleiter in jeder Schicht in gleicher Zahl und Länge vor. Es sind also alle 12 Kreise vollständig gleichwertig mit Bezug auf die Querstreuung. Es können also zwischen denselben keine Ausgleichströme entstehen, welche das Verlustverhältnis erhöhen würden und in ihnen nur die Zusatzverluste entstehen, welche den errechneten Verlustverhältnissen $k_{wg} = 1,65$ bzw. $k'_{wg} = 1,33$ entsprechen.

Wenden wir diese Methode auf das erste Beispiel an. Anstatt eines Stabes von $15 \cdot 30$ mm Querschnitt, wählen wir 6 parallelgeschaltete Stäbe von je $15 \cdot 5$ mm Querschnitt, welche wir in der angegebenen Weise verbinden, dann wird

$$ah = 0,915 \cdot 0,5 = 0,458$$

und

$$k_{wg} = 1 + \frac{6^2 - 1}{9} \cdot 0,458^4 = 1,175$$

ein sehr kleiner Wert gegenüber 2,8 bei einem einzigen massiven Stab von $15 \cdot 30$ mm Querschnitt.

Die cyklische Vertauschung der Schichten kann natürlich sinngemäss auch bei zwei und mehr Leitern pro Spule erfolgen, wobei jeder einzelne Leiter aus mehreren Teilleitern besteht. Es kann aber Fälle geben, wo man diese cyklische Vertauschung nicht anwenden kann und Kabelstäbe verwenden muss. In einem idealen Kabel nimmt jeder einzelne Draht, jede Lage im ganzen Kabelquerschnitt in gleicher Zahl und Länge ein und sind zudem die Ganghöhen der Drähte in den Litzen und der Litzen im ganzen Kabel so gross, dass sie einen ganzen Bruchteil der Eisenbreite ausmachen. Ferner sollen die Drähte untereinander genügend isoliert sein, damit die Entstehung innerer Ströme zwischen den einzelnen Drähten verhindert wird. Das Verlustverhältnis eines solchen Kabels kann man berechnen. Obschon die in der Praxis verwendeten Kabel und namentlich die gepressten Kabelstäbe diesen idealen Fall nicht erreichen, so geben sie doch ganz erheblich günstigere Resultate, als massive Leiter von gleichem Querschnitt und es lohnt sich daher, die Berechnung für ein ideales Kabel durchzuführen.

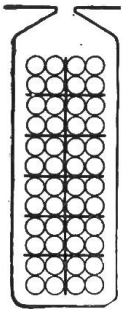


Fig. 8

Das Kabel bestehe aus 12 Litzen von je 4 Runddrähten, die je 2,5 mm Durchmesser aufweisen, also im ganzen aus 48 Drähten, welche einen Querschnitt von $10 \cdot 30$ mm einnehmen (Fig. 8). Es liege in einer Nut von $14 \cdot 45$ mm Querschnitt. Für Runddrähte kann man für h und b die Seitenlängen eines Quadrates von gleichem Querschnitt einsetzen, also für 2,5 mm Draht $h = 0,22$ cm und $b = 4 \cdot 0,22 = 0,88$ cm. Bei 50 Periodenstrom wird also $a = 0,8$ und $a \cdot h = 0,179$.

Wir haben 12 Schichten übereinander, also ist

$$k_{wg} = 1 + \frac{12^2 - 1}{9} \cdot 0,176^4 = 1,016.$$

Bei einem grossen Transformator für $16^{2/3}$ Perioden seien auf der Unterspannungsseite 108 Windungen von 200 mm^2 Querschnitt unterzubringen. Die totale zur Verfügung stehende Wicklungslänge, also der Wert a in unserer Formel, sei 1480 mm. Aus Festigkeitsgründen für den Aufbau der Wicklung soll dieselbe hochkant gewickelt werden mit einem Querschnitt von $10 \cdot 20$ mm. Es kommen also in der Länge des Schenkels 108 Lagen mit der flachen Seite aufeinander zu liegen. Zwischen den einzelnen Windungen bleiben je 3 mm für Isolation und Zwischenlagen. Die effektive totale Höhe der Wicklung, also der Wert b in unsern Formeln ist dann gleich 1080 mm und a wird

$$a = \sqrt{\frac{16^{1/3}}{50}} \cdot \sqrt{\frac{1080}{1480}} = 0,493.$$

Da h in obigem Falle gleich 20 mm ist, wird $a \cdot h = 0,986$ und nach Gleichung 4 und Fig. 5 $k_{wg} = 1,08$.

Bei 50 Perioden wird bei der gleichen Wicklung

$$a = 1 \cdot \sqrt{\frac{1080}{1480}} = 0,855 \quad \text{und} \quad a \cdot h = 1,71$$

und wir erhalten wieder nach Gleichung 4 und Fig. 5 $k_{wgh} = \varphi(a h) = 1,58$.

Die Verlustverhältnisse sind in der Maschinenfabrik Oerlikon mehrfach gemessen worden und zeigten in der Regel sehr gute Uebereinstimmung mit der Rechnung. Wir geben zum Schluss einige dieser Versuchsergebnisse wieder.

Für einen Stab pro Nut unter verschiedenen Verhältnissen wurde zunächst das Verlustverhältnis k_{wg} bestimmt. Die Messung der Verluste geschah für Wechselstrom auf oszillographischem Wege, da die dabei an einem einzigen Stabe auftretenden Spannungen zu klein waren um Wattmeter verwenden zu können. Es wurden für

jeden Stab Strom und Spannungskurven aufgenommen. Die für die Spannungskurve verwendete Oszillographenschleife wurde dann mit denselben Widerständen, wie solche für die Aufnahme in Verwendung kamen, mit Gleichstrom geeicht. Der Strom wurde durch Präzisionsinstrument gemessen und die Phasenverschiebung aus dem Oszillogramm entnommen. In beifolgender Tabelle sind die Resultate dieser Versuche zusammengestellt und wo angängig, verglichen mit den berechneten Werten. Ein Blick auf die letzte Rubrik der Tabelle zeigt die vorzügliche Uebereinstimmung von beobachteten und berechneten Werten.

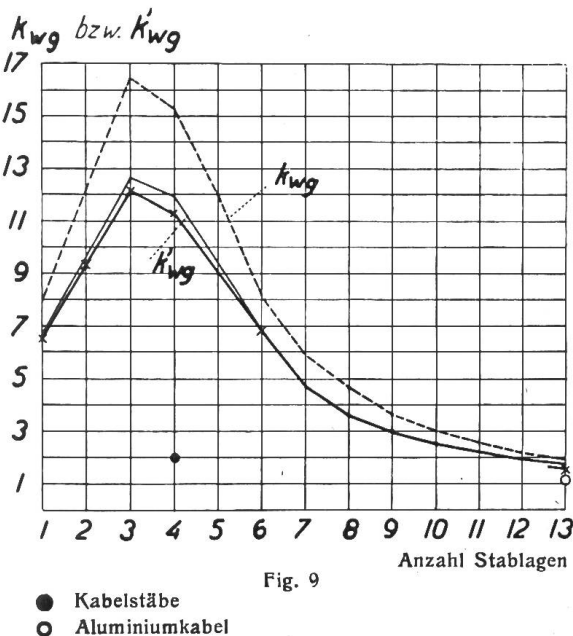
Beobachtete und berechnete Werte des mittleren Verlustverhältnisses für verschiedene Leiter in einer Nut. Tabelle I

Nuten Dimension	Untersuchter Stab Querschnitt mm	Strom bei 50 Perioden	Spannung an den Stabenden	$C \cos \varphi$	Wattverlust bei Wechselstrom 50 Perioden	Stabtemperatur beim Versuch	Wattverlust bei Gleichstrom	k_{wg} beobachtet	a	$a \cdot h$	k_{wg} berechnet
		A	V		W	$^{\circ}C$	W				
21 · 63	Cu-Kabel 13 · 36	995	0,242	0,293	70,8	42	50,5	1,40	—	—	—
21 · 63	Cu-Stab 13 · 36	1010	0,175	0,707	125	40	44,0	2,84	0,787	2,83	2,80
17 · 80	Cu-Kabel 10 · 58	835	0,922	0,148	114	28,6	67,0	1,70	—	—	—
17 · 80	Cu-Stab 9 · 60	1016	0,618	0,580	364	52,6	82,0	4,45	0,712	4,28	4,25
17 · 80	Al-Stab 9 · 50	828	0,620	0,650	338	57,3	111,5	3,03	0,610	3,05	3,00
17 · 80	Al-Stab 12 · 75	800	0,490	0,687	269	43,5	51,3	5,25	0,705	5,28	5,28
25 · 112	Cu-Stab 18 · 94	1510	0,152	0,643	147,2	51,0	22,8	8,24	0,844	7,94	7,94

Aus der Tabelle ist ferner ersichtlich, dass verseilte Leiter gegenüber massiven Stäben, namentlich bei grossen Stabhöhen sehr grosse Vorteile bieten, nicht nur wegen des günstigen Einflusses auf den Wirkungsgrad, sondern speziell bei grossen rasch laufenden Generatoren mit sehr breitem Statoreisen, wegen des dadurch bedingten bedeutend kleineren Wärmegefälles vom Innern der Maschine nach aussen und auch wegen der Herabsetzung der Maximaltemperatur.

Weitere Versuche wurden vorgenommen an einer Nut von 25 · 112 mm Querschnitt, bei 2, 3, 4, 6 und 13 Stäben in der Höhe und den folgenden Leiterdimensionen: 2 Leiter 18 · 46 mm; 3 Leiter 18 · 30 mm; 4 Leiter 18 · 22 mm; 6 Leiter 18 · 14 mm und 13 Leiter 18 · 5,5 mm. Ferner wurde bei 6 Leitern noch ein Versuch mit Kabel 18 · 14 von 210 mm² Querschnitt und bei 13 Leitern noch ein Versuch mit Aluminiumkabel 18 · 5,5 von 77 mm² Querschnitt gemacht. Die Versuchsergebnisse sind in beiliegender Kurventafel wiedergegeben. Dabei ist zu bemerken, dass das Verlustverhältnis k_{wg} für die ganze Spule bestimmt wurde, da eine Bestimmung des Verlustverhältnisses für die Nut allein auf unüberwindliche Schwierigkeiten stiess.

Das Verhältnis λ betrug dabei 0,326. Ebenso war es mit den vorhandenen Einrichtungen nicht möglich, das Verlustverhältnis der einzelnen Lagen zu bestimmen. In beiliegender Kurventafel Fig. 9 sind die berechneten



und gemessenen Verlustverhältnisse aufgetragen. Die punktierte Linie stellt das berechnete Verlustverhältnis für die Nut allein dar. Die ausgezogene Linie dasjenige für die ganze Spule und die beobachteten Werte sind mit \times in die Tafel eingetragen. Man sieht auch hier für alle Fälle sehr gute Uebereinstimmung zwischen Rechnung und Beobachtung.

Wie die Kurve zeigt, liegen die Verlustverhältnisse bei 1 ÷ 6 Leitern sehr hoch und zeigen mit absoluter Deutlichkeit, welchen schwerwiegenden Fehler man begehen kann, wenn man die Verlustverhältnisse nicht vorher zuverlässig berechnet, sondern sich vom Gefühle leiten lässt. Noch deutlicher tritt dies hervor, wenn wir die Verlustverhältnisse in den einzelnen Stabschichten ins Auge fassen. Für das eben behandelte Beispiel wurden diese berechnet (siehe Tabelle II).

Berechnetes Verlustverhältnis k_{wg} in den einzelnen Schichten einer Nut bei Anwendung verschiedener Schichtzahlen. Tabelle II

Schichtzahl	1	2	3	4	5	6	7	8	9	10	11	12	13	k_{wg}
1	7,94													7,94
2	3,87	20,2												12,04
3	2,84	13,3	31,4											16,4
4	1,75	7,1	17,9	33,94										15,3
6	1,16	2,35	4,73	8,33	13,06	19,0								8,04
13	1,00	1,03	1,09	1,18	1,30	1,45	1,63	1,84	2,08	2,35	2,65	2,98	3,34	1,84

An den 34fachen Wert der Gleichstromverluste im obersten Stab einer Spule von 4 Leitern zu je 22 mm Höhe hätte wohl der gewiegteste „Praktiker“ kaum gedacht.

In einer aus dem Eisen herausgenommenen Sekundärwicklung eines alten Transformators folgender Dimensionen wurden ebenfalls Versuche gemacht (Fig. 10). In folgender Tabelle III sind die Versuchsergebnisse für Stromarten verschiedener Periodenzahlen zusammengestellt, in der letzten Rubrik ist jeweils wieder der betreffende Wert des Verlustverhältnisses angegeben.

Beobachtete und berechnete Verlustverhältnisse bei Stromarten verschiedener Periodenzahl. Tabelle III

Perioden	Strom A	Verluste in W		k_{wg} beobachtet	α	k_{wg} berechnet
		bei Wechselstrom	bei Gleichstrom			
25	199,5	738	372	1,98	0,551	1,82
37,5	196,5	875	360	2,43	0,678	2,28
50	197,5	1020	365	2,795	0,780	2,68
65	201,2	1212	380	3,19	0,890	3,10
75	199,0	1288	370	3,49	0,957	3,32
85	188,3	1250	332	3,77	1,02	3,57

Weniger gut stimmten Beobachtung und Rechnung überein bei einer bedeutend kürzeren Spule von nur 15 Windungen bei 185 mm Länge und sonst gleichen Dimensionen. Bei 50 Perioden war das beobachtete Verlustverhältnis $k_{wg} = 2,0$,

während die Rechnung wieder 2,68 ergab. Es scheint demnach, dass bei kurzen Spulen als Wert a ein grösserer Betrag als die Spulenlänge einzusetzen ist.

Eine Drosselspule ohne Eisen hatte folgende Dimensionen; sie bestand aus 8 Scheibenspulen von je 28 Windungen $8 \cdot 20,5$ mm von 770 mm mittlerem Durchmesser, distanziert durch je 15 mm breite Luftschlitze.

Es war also $b = 8 \cdot 2,05 = 16,4$ und $a = b + 7 \cdot 1,5 = 26,9$ also $\frac{b}{a} = 0,610$.

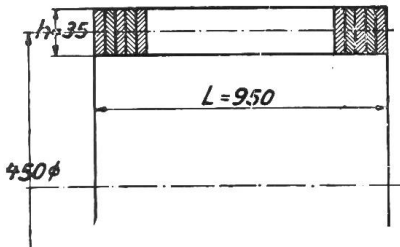


Fig. 10

Bei 25 Perioden war also

$$a = \sqrt{\frac{25}{50}} \cdot \sqrt{0,61} = 0,552$$

und $a \cdot h = 0,552 \cdot 0,8 = 0,442$; es ist also $\varphi(a h) = 1$.

Da die Spule 28 radiale Schichten hat ist

$$k_{wg} = 1 + \frac{28^2 - 1}{9} \cdot 0,442^4 = 4,33$$

Beobachtet wurde bei 25 Perioden $k_{wg} = 4,10$. Eine moderne Drosselspule für 400 A 50 Perioden besitzt 184 Windungen aus blankem Aluminiumkabel von 16 mm Durchmesser, bestehend aus 37 Drähten von je 2,3 mm Durchmesser. Sie ist gewickelt in 46 axialen Lagen zu je 4 konzentrischen Windungen von 1200 mm Durchmesser, die totale axiale Wicklungslänge beträgt 1450 mm. Zur Berechnung können wir das runde Kabel ersetzt denken durch ein Vierkantkabel von $6 \cdot 6 = 36$ Vierkantdrähten von $2,06 \cdot 2,06$ mm. Die Leitfähigkeit des verwendeten Aluminiums

wurde bestimmt zu $G = 31 \frac{m}{\Omega \text{ mm}^2}$.

Es ist nun $b = 46 \cdot 6 \cdot 0,206 = 570$; $a = 1450$ $\frac{b}{a} = 0,393$

und $a = \sqrt{\frac{31}{50}} \cdot \sqrt{0,39} = 0,493$; $a \cdot h = 0,493 \cdot 0,206 = 0,1015$.

Nach obiger Annahme befinden sich $4 \cdot 6 = 24$ Lagen radial übereinander, es wird also

$$k_{wg} = 1 + \frac{24^2 - 1}{9} \cdot 0,1015^4 = 1,007.$$

Beobachtet wurde auch tatsächlich nur 1,025, obschon die Spule noch weitere Zusatzverluste in Zugschrauben aus Messing und in Briden aufwies und auch das verwendete Kabel nicht ein ideales Litzenkabel, sondern ein Kabel mit konzentrischen Drahtlagen war.

Auch an einem Transformator wurden einige Versuche über einen grossen Bereich der Periodenzahl (20–100) gemacht. Derselbe besass zwei konzentrische Wicklungen zu je 35 Windungen, hochkantgewickelt Kupfer auf beiden Schenkeln von $10 \cdot 20$ mm Querschnitt. Die totale Wicklungslänge, also der Ausdruck a in unsern Formeln, betrug 580 mm. Die Summe der Kupferbreiten pro Schenkel (b in unsern Formeln) war 350 mm. Es wurden nun einmal die inneren Wicklungen kurzgeschlossen und die äusseren in Serie mit Wechselstrom verschiedener Perioden-

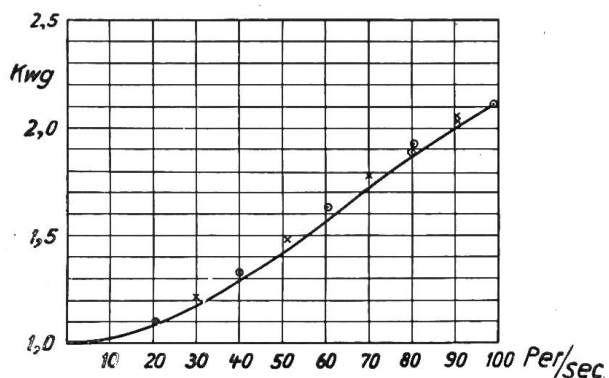


Fig. 11

zahlen gespeist und das andere Mal umgekehrt die äusseren Wicklungen kurzgeschlossen und die inneren mit Wechselstrom gespeist. Die Resultate sind in beiliegender Kurventafel Fig. 11 aufgetragen.

Wie man sieht, liegen die Punkte für beide Fälle sehr nahe beieinander. Gleichzeitig ist die theoretisch berechnete Kurve des Widerstandsverhältnisses als strichpunktierte Linie eingetragen. Für 50 Perioden speziell berechnet sich das Verhältnis wie folgt

$$a = 580 \qquad b = 350$$

$$a = \sqrt{\frac{b}{a}} = 0,775; \qquad a \cdot h = 0,775 \cdot 2,0 = 1,55$$

daraus ergibt sich nach der Kurventafel für $\varphi(ah)$ auf Seite 343.

$$k_{wg} = 1,42.$$

Beobachtet wurde bei 51 Perioden $k_{wg} = 1,48$. Wie man aus der Kurventafel sieht, ergeben auch die übrigen Periodenzahlen durchwegs sehr gute Uebereinstimmung, namentlich ist auch der Charakter der beobachteten Werte der Kurve $k_{wg} = f(f)$ in sehr guter Uebereinstimmung mit deren berechneten Weiten.

Diese Beispiele mögen genügen, um zu zeigen, wie gut Berechnung und tatsächliche Ergebnisse für die verschiedensten Fälle miteinander übereinstimmen, so dass es als unbedingt geboten erscheint, Wicklungen in allen Fällen nach obigen Formeln auf Zusatzverluste zu kontrollieren bzw. dieselben nach den hier entwickelten Grundsätzen zu entwerfen.

Zur Vereinheitlichung der Hochspannungen in der Schweiz. IV.

Vom Generalsekretariat.

Es wird der im Bulletin 1922, Nr. 5, Seite 196 u. ff., besprochene vereinfachte Vorschlag des Generalsekretariates in Gegenüberstellung zum letzten Vorschlag des V. S. M. (siehe Bulletin 1922, Nr. 5, Seite 203) besprochen, wie auch eine neuere Vernehmlassung der Maschinenfabriken Oerlikon und Brown-Boveri & Co. zu dieser Frage. Ferner wird zur Frage der Zweckmässigkeit der Bezeichnung einer höheren Spannung als 42 ÷ 50 kV zur Verwendung für Stützisolatoren als Normalspannung Stellung genommen und nochmals die Frage der prozentualen Differenz zwischen minimalen und maximalen Spannungswerten zur Diskussion gestellt.

L'auteur expose la proposition simplifiée du Secrétariat général (bulletin 1922, No. 5, page 196) et la proposition de la S. S. C. M. (voir bulletin 1922, No. 5, page 203) ainsi que la justification de cette dernière et critique de la première par les fabriques de machines d'Oerlikon et Brown-Boveri.

Il expose des raisons pour et contre l'adoption d'une tension normale supérieure à 42 à 50 000 Volts ne nécessitant pas encore l'emploi d'isolateurs à suspension. Il revient aussi sur la question de la variation de tension admissible.

1. Der vereinfachte Vorschlag des Generalsekretariats mit drei Werten gegenüber der Spannungsreihe des V. S. M.

In unserem letzten Artikel über die Frage¹⁾ sind diese beiden Vorschläge des nähern angegeben und begründet; es sei wiederholt, dass sie in der Hauptsache lauten auf Annahme von Normalwerten (für Wechselströme, grundsätzlich 50 period. Drehstrom)

der vereinfachte Vorschlag des Generalsekretariats:

ca. 8,0 ÷ 9,5 16 ÷ 19 42 ÷ 50 kV

die Reihe des V. S. M.:

3,4 ÷ 3,7 5,8 ÷ 6,4 8,0 ÷ 8,7 10 ÷ 11 17,3 ÷ 19 34 ÷ 37 45 ÷ 50 58 ÷ 64 kV

(und weiter, aber nach Anträgen und Beschlüssen in Arosa vorläufig ausser Betracht fallend: 80 ÷ 87 100 110 135 ÷ 150 200 ÷ 220 kV).

¹⁾ Bulletin 1922, No. 5, S. 196.