

Zeitschrift: Bulletin de l'Association suisse des électriciens
Herausgeber: Association suisse des électriciens
Band: 14 (1923)
Heft: 3

Artikel: Fernwirkungen von Hochspannungsleitungen auf benachbarte
Schwachstromleitungen
Autor: Rüdenberg, Reinhold
DOI: <https://doi.org/10.5169/seals-1057572>

Nutzungsbedingungen

Die ETH-Bibliothek ist die Anbieterin der digitalisierten Zeitschriften. Sie besitzt keine Urheberrechte an den Zeitschriften und ist nicht verantwortlich für deren Inhalte. Die Rechte liegen in der Regel bei den Herausgebern beziehungsweise den externen Rechteinhabern. [Siehe Rechtliche Hinweise.](#)

Conditions d'utilisation

L'ETH Library est le fournisseur des revues numérisées. Elle ne détient aucun droit d'auteur sur les revues et n'est pas responsable de leur contenu. En règle générale, les droits sont détenus par les éditeurs ou les détenteurs de droits externes. [Voir Informations légales.](#)

Terms of use

The ETH Library is the provider of the digitised journals. It does not own any copyrights to the journals and is not responsible for their content. The rights usually lie with the publishers or the external rights holders. [See Legal notice.](#)

Download PDF: 18.01.2025

ETH-Bibliothek Zürich, E-Periodica, <https://www.e-periodica.ch>

Kürzlich hat auch noch *E. Ziehl* einen Kurzschlussrotor angegeben¹⁸⁾, dessen Widerstand durch Aenderung der aktiven Stabzahl mittels mitrotierender Schalter verändert wird. Fig. 16 zeigt das Schema einer 4 poligen Käfigwicklung mit 12 Stäben.

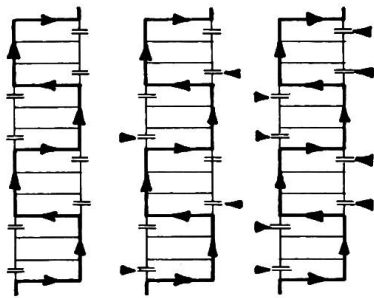


Fig. 16

Kennzeichnend für den Ziehlschen Anker sind die Unterbrechungsstellen in den Kurzschlussringen, die gemäss Schema durch die erwähnten eingebauten Fliehkraftschalter geschlossen werden. Diese Schalter, die allerdings für sehr hohe Stromstärken entworfen werden müssen, sollen nach Angaben von Ziehl nach 10000 Schaltungen noch vollkommen intakt gewesen sein. Ein 3 PS-Motor dieser Art hat mit dem 2,2fachen Normalstrom das 1,3fache Normaldrehmoment bei Anlauf entwickelt. Bei grösseren Motoren mit grösserer Stabzahl lassen sich diese Verhältnisse durch Erhöhung der Zahl der Schalter noch günstiger und der Anlauf stetiger gestalten.

Zusammenfassend kann gesagt werden, dass Motoren mit rotierendem Anlasswiderstand und Zentrifugalkurzschliesser oder kurzer Motoren mit Zentrifugalanlasser, einige Aussicht haben, sich in der Praxis durchzusetzen, wenn es sich um betriebssichere, nicht allzu komplizierte Konstruktionen handelt. Gelingt es, den Zentrifugalschalter schlagwettersicher abzukapseln, dann können diese Motoren u. E. als zweckmässiger Ersatz der Spezialmotoren mit Plattenschutz oder schlagwettersicher gekapselten Schleifringen dienen.

Fernwirkungen von Hochspannungsleitungen auf benachbarte Schwachstromleitungen.¹⁾

Von Prof. Dr. Reinhold Rüdberg, Charlottenburg.

Der Autor untersucht die durch Hochspannungsleitungen in isoliert verlegten Schwachstromleitungen influenzierten Spannungen, ausgehend vom Falle der Einfachleitung. Er entwickelt darauf Formeln zur Berechnung der Einwirkung von Doppel- und Drehstromleitungen, sowohl im normalen Betriebe als auch bei einphasigem Erdschluss auf benachbarte Leitungen und zeigt, dass im letzteren Falle die induzierten Spannungen ein Vielfaches derjenigen beim normalen Betriebe betragen. Endlich gibt er auch die durch Erdung der Schwachstromleitungen in ihnen entstehenden Ströme an. In einigen Zahlenbeispielen errechnet er die übertragenen Spannungen und Ströme für verschiedenen Fälle.

Partant du cas d'une ligne isolée soumise à l'influence d'un conducteur voisin, réuni à une source de courant alternatif, l'auteur détermine l'influence d'une ligne à courant monophasé et d'une ligne à courant triphasé sur une ligne téléphonique ou télégraphique aussi bien dans le cas du fonctionnement normal de la ligne à haute tension que dans le cas où elle est en contact avec la terre. Il démontre que dans ce dernier cas les tensions induites sont un multiple des tensions induites en service normal. Il établit les formules pour les courants qui circulent dans la ligne téléphonique lorsque celle-ci est mise à la terre. Des exemples numériques donnent l'ordre de grandeur des tensions ou des courants qui se produisent dans les différents cas dans la ligne à basse tension.

Starkstromleitungen erzeugen in ihrer Umgebung elektromagnetische Felder, die in der Nähe verlaufende Schwachstromleitungen störend beeinflussen können. Es hat sich gezeigt, dass vor allem das *elektrische Feld* in der Umgebung von Hochspannungsleitungen elektrostatische Wirkungen auf erhebliche Entfernungen ausüben kann und dabei in den Schwachstromleitungen Spannungen influenziert, die zu unangenehmen Störungen in den empfindlichen Telephon- und Telegraphenapparaten führen können. Wir wollen deshalb die Fernwirkungen untersuchen, die von den stationären oder quasistationären elektrostatischen Feldern von Hochspannungsleitungen ausgehen. Derartige Untersuchungen sind schon wiederholt

¹⁸⁾ E. T. Z. 1922, Seite 723.

¹⁾ Aus einem demnächst im Verlage von Julius Springer erscheinenden Buche des Verfassers über „Elektrische Schaltvorgänge und verwandte Erscheinungen in Starkstromanlagen“.

durchgeführt worden²⁾, indem die Teilkapazitäten zwischen den verschiedenen Leitungen angesetzt wurden. Im folgenden wird ein direkter Weg durch Betrachtung der Feldwirkungen eingeschlagen, der zu wesentlich übersichtlicheren und für Zahlenrechnungen bequemeren Beziehungen führt.

a) Einfachleitungen.

Der einfachste Fall liegt vor, wenn eine Schwachstromleitung in der Nähe einer *einphasigen Wechselstromleitung* verläuft, deren Strom durch die Erde zurückgeleitet wird, entsprechend Fig. 1. Die Einphasenleitung sei in der Höhe h , die Schwachstromleitung in der Höhe k über dem Erdboden geführt. Die Hochspannungsleitung mit der Spannung E gegen Erde erzeugt ein elektrisches Feld im Luftraum, dessen Kraftlinien gestrichelt dargestellt sind und in ihrem Verlauf auch die isoliert gedachte Schwachstromleitung treffen und unter Spannung setzen.

Die Feldlinien stehen senkrecht auf der gutleitenden Erdoberfläche, deren Einfluss sich daher durch ein *Spiegelbild* der Hochspannungsleitung im Abstände h unter der Erdoberfläche mit negativer Spannung E darstellen lässt. Leitet die Erdoberfläche schlecht, so tritt die Spiegelung erst am Grundwasser auf. Um zu erfahren, welche Spannung die Schwachstromleitung unter Berücksichtigung des Einflusses der nahen Erdoberfläche erhält, müssen wir das elektrostatische Potential bestimmen, das die Hochspannungsleitung und ihr Spiegelbild am Orte der Schwachstromleitung besitzt.

Das Potential in der Umgebung eines einzelnen langen zylindrischen Leiters ist bekanntlich

$$p_E = -2v^2 Q \ln \varrho. \quad (1)$$

Darin ist Q die elektrische Ladung der Längeneinheit des Leiters und v die Lichtgeschwindigkeit in dem umgebenden Raume, während ϱ den Abstand des betrachteten Punktes von der Leitung bezeichnet.

Da das wirksame elektrische Feld nicht nur von der Hochspannungsleitung selbst, sondern auch von ihrem Spiegelbild unter der Erde mit entgegengesetzter Ladung herrührt, so ist das gesamte Potential im Luftraum

$$p = p_E + p_{-E} = -2v^2 Q \ln \varrho + 2v^2 Q \ln \varrho' = 2v^2 Q \ln \left(\frac{\varrho'}{\varrho} \right). \quad (2)$$

Dabei ist ϱ' der Abstand des betrachteten Punktes vom Spiegelbild der Leitung.

Für die Erdoberfläche selbst sind stets ϱ und ϱ' einander gleich, ihr Potential ist daher Null. Das Potential der isolierten Schwachstromleitung mit den Abständen r und r' von der Hochspannungsleitung und ihrem Spiegelbild ist dagegen

$$e = 2v^2 Q \ln \left(\frac{r'}{r} \right). \quad (3)$$

Es stellt ohne weiteres die Potentialdifferenz oder die Spannung der Schwachstromleitung gegenüber der Erde dar.

Den Ausdruck
$$g = \frac{e}{Q} = 2v^2 \ln \left(\frac{r'}{r} \right), \quad (4)$$

der eine Konstante des Leitungssystems darstellt, wollen wir die *elektrische Wechselinfluenz* der Längeneinheit zwischen der Starkstrom- und der Schwachstromleitung nennen. Sie gibt die Höhe der von der Ladung Q influenzierten Spannung e an.

Um die Grösse der Ladung auf der Hochspannungsleitung selbst zu bestimmen, kann man Gleichung (2) auf ihre eigene Oberfläche anwenden, deren Abstand ϱ' vom Spiegelbild im Mittel gleich $2h$ ist, während ihr Abstand ϱ vom Mittelpunkt des kreisförmigen Drahtes selbst gleich seinem halben Durchmesser d ist. Das

²⁾ Siehe Literaturverzeichnis am Schluss des Aufsatzes.

Potential oder die Spannung E der Hochspannungsleitung selbst gegen Erde lässt sich daher nach Gleichung (2) ausdrücken durch

$$E = 2 v^2 Q \ln \left(\frac{2h}{d/2} \right). \quad (5)$$

Hieraus kann die Ladung Q sofort bestimmt werden.

Die *elektrostatistische Selbstinfluenz* der Längeneinheit der Leitung wird damit

$$q = \frac{E}{Q} = \frac{1}{c} = 2 v^2 \ln \left(4 \frac{h}{d} \right) \quad (6)$$

sie ist das Reziproke ihrer Kapazität c pro Längeneinheit gegen Erde.

Man erhält nunmehr aus Gleichung (3) oder (4) durch Einsetzen von Q aus (5) oder (6) für die Spannung in der Schwachstromleitung

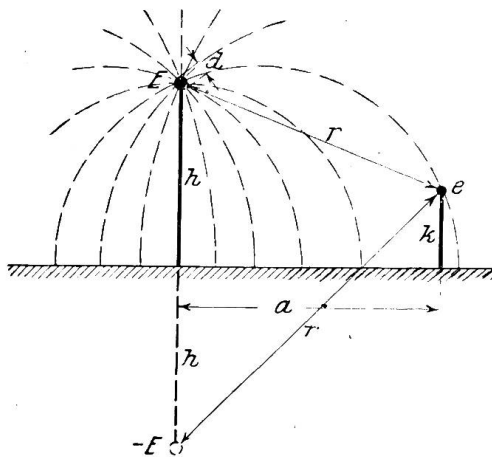


Fig. 1.

$$e = \frac{g}{q} E = \frac{\ln \left(\frac{r'}{r} \right)}{\ln \left(\frac{4h}{d} \right)} E. \quad (7)$$

Da der Logarithmus im Zähler dieser Gleichung stets kleiner ist als der im Nenner, so wird auf die Schwachstromleitung nur ein Bruchteil der Hochspannung der Starkstromleitung übertragen. Bei geringen Abständen r kann derselbe immerhin erheblich werden.

Für Leitungen auf demselben Gestänge mit den Abständen $h = 10$ m und $k = 5$ m vom Erdboden, also nach Fig. 1 mit $r = 5$ m und $r' = 15$ m wird bei einem Durchmesser der

Starkstromleitung von $d = 8$ mm in der Schwachstromleitung eine Spannung von

$$\frac{e}{E} = \frac{\ln \frac{15}{5}}{\ln \frac{4 \cdot 10}{0,008}} = \frac{1,1}{8,5} = 13\%$$

der Hochspannung, also ein recht hoher Betrag durch elektrostatische Influenz erzeugt.

Die Leitungsabstände r und r' drückt man bequemer durch den Abstand a und die Höhen h und k der Masten aus. Es ist nach Fig. 1

$$\left. \begin{aligned} r^2 &= a^2 + (h - k)^2 = a^2 + h^2 + k^2 - 2hk \\ r'^2 &= a^2 + (h + k)^2 = a^2 + h^2 + k^2 + 2hk \end{aligned} \right\} \quad (8)$$

und daher

$$r'^2 = r^2 + 4hk \quad (9)$$

Für Abstände, die einigermaßen gross gegenüber den Masthöhen sind, erhält man daher in ausreichender Näherung

$$\ln \left(\frac{r'}{r} \right) = \frac{1}{2} \ln \left(\frac{r'^2}{r^2} \right) = \frac{1}{2} \ln \left(1 + 4 \frac{hk}{r^2} \right) \cong 2 \frac{hk}{r^2} \cong 2 \frac{hk}{a^2}. \quad (10)$$

Damit wird

$$e = \frac{2E}{\ln \left(\frac{4h}{d} \right)} \frac{hk}{a^2}, \quad (11)$$

so dass die von der Starkstromleitung auf die Schwachstromleitung übertragene Spannung proportional dem Produkt der beiden Leitungshöhen über der Erde und umgekehrt proportional dem Quadrat ihrer Entfernung ist.

Führt man die Leitungen in derselben Höhe wie im obengenannten Beispiel, jedoch in einem Abstände $a = 30$ m, so sinkt die übertragene Spannung auf

$$\frac{e}{E} = \frac{2 \cdot 10 \cdot 5}{8,5 \cdot 30^2} = 1,3 \%$$

der Hochspannung herab. Auch dies ist ein Betrag, der bei hoher Spannung E noch unzulässig sein kann.

Die starken Spannungen, die von Einfachleitungen, z. B. von einphasigen Wechselstrom-Bahnleitungen, in der Ferne influenziert werden, rühren daher, dass die wirksamen positiven und negativen Hochspannungsladungen den grossen Abstand $2h$ besitzen, dem die Fernwirkung proportional ist. Die zur Fernleitung mit Hochspannung meistens verwandten Drehstromleitungen besitzen diesen Nachteil nicht. Man führt hier vielmehr die Hin- und Rückleitung des Stromes, der sich zyklisch auf die drei Leitungen verteilt, mit relativ geringem Abstände aus, so dass die entgegengesetzten Ladungen auf den Leitungen einander sehr benachbart sind und sich in der Ferne stärker aufheben.

b) Doppel- und Drehstromleitungen.

Wir können das Potential einer Doppelleitung aus dem der Einfachleitung entwickeln, wenn wir beachten, dass die Oberleitung allein das gleiche Feld ausbildet wie eine Einfachleitung einschliesslich ihres Spiegelbildes. Nach Fig. 2 entspricht dabei der Leiterabstand s der Doppelleitung der doppelten Leitungshöhe bei der Einfachleitung, und die Spannung an der Doppelleitung ist E , während bei der Einfachleitung $2E$ zwischen Oberleitung und Spiegelbild auftrat. Das Potential der Doppel-Oberleitung in jedem Punkte des Raumes ist daher nach Gleichung (2) und (6)

$$p = \frac{\frac{E}{2}}{\ln\left(\frac{2s}{d}\right)} \ln\left(\frac{\varrho'}{\varrho}\right). \quad (12)$$

Da man die Schwachstromleitung selten in unmittelbarer Nähe der Starkstromleitung zieht, so besitzen ϱ und ϱ' die gleiche Grössenordnung. Man kann für sie daher nach Fig. 2 schreiben

$$\varrho = r - \frac{s}{2} \cos \varphi \quad \varrho' = r + \frac{s}{2} \cos \varphi, \quad (13)$$

wenn r den Abstand der Schwachstromleitung von dem Mittelpunkt der Starkstromleitung bezeichnet und φ den Winkel, um den die Schwachstromleitung von der Feldachse der Starkstromleitung absteht. Damit erhält man näherungsweise

$$\ln\left(\frac{\varrho'}{\varrho}\right) \cong \ln \frac{1 - \frac{s \cos \varphi}{2r}}{1 + \frac{s \cos \varphi}{2r}} \cong \frac{s \cos \varphi}{r} \quad (14)$$

und daher für das Potential der Doppel-Oberleitung

$$p = \frac{Es \cos \varphi}{2 \ln\left(\frac{2s}{d}\right) r}. \quad (15)$$

Die Beeinflussung der Schwachstromleitung hängt jetzt also nicht nur von der Entfernung, sondern auch von der Winkellage der Leitungen zueinander ab. Liegt

die Schwachstromleitung in Richtung der Achse der Starkstromleitung mit $\varphi = 0$, so ist die Einwirkung am grössten. Liegt sie auf der Mittelsenkrechten, also in Fig. 2 auf demselben Mast, so ist die Beeinflussung Null. Das Potential der Doppel-Oberleitung nimmt nach Gleichung (15) umgekehrt proportional der Entfernung ab, also wesentlich schneller als das der Einfach-Oberleitung nach Gleichung (1), das nur logarithmisch sinkt.

Da die elektrischen Kraftlinien an der Erdoberfläche stets senkrecht enden, so wird die Kraftlinienverteilung der Starkstromleitung durch die Erde geändert, und zwar wieder so, als ob ein Spiegelbild der Leitung mit negativem Vorzeichen in der Tiefe h unter der Erdoberfläche bestände. Die gesamte Spannung, die in der Schwachstromleitung erzeugt wird, ist dann nach Fig. 2 und Gleichung (15)

$$e = \frac{E s}{2 \ln \left(\frac{2 s}{d} \right)} \left(\frac{\cos \varphi}{r} - \frac{\cos \varphi'}{r'} \right). \quad (16)$$

Dies kann für jede Lage der Leitung stets aus dem Querschnittsbild errechnet werden.

Drehstromleitungen kann man sich zur Bestimmung der Fernwirkung stets aus drei Doppelleitungen zusammengesetzt denken, wobei dann jeder Leiter zweimal gezählt ist. Durch Addition der Einzelbeeinflussungen nach Gleichung (16) und Division durch 2 erhält man dann die Gesamteinwirkung auf die Schwachstromleitung. Diese Bestimmung ist aber nicht

ganz genau, weil man bei der Betrachtung der Doppelleitungen die jeweils dritte Leitung eigentlich auch mitbeachten muss, da sie mit ihrer Ladung den Feldverlauf beeinflusst. Nur bei *Anordnung der Drehstromleiter im gleichseitigen Dreieck* nach Fig. 3 fällt diese Erschwerung fort, da jeder Leiter gerade in der neutralen Zone des Feldes der beiden anderen Leiter liegt und daher die Spannung Null besitzt, wenn die anderen ihre höchste Spannung gegeneinander haben.

Für diese Dreiecksanordnung der Leiter bildet sich in jeder Wechselstromperiode sechsmal ein Feld aus, das identisch mit dem Feld der Doppelleitung ist, wie es in Fig. 3 dargestellt ist. In den zwischenliegenden sechs Zeiträumen gehen die elektrischen Kraftlinien vom einen auf den anderen Leiter über. Das Feld hat dabei eine Verteilung nach Fig. 3a. Die Achse des Feldes dreht sich demnach ziemlich gleichmässig im Kreise herum und hat nach Ablauf einer Wechselstromperiode wieder die Anfangslage erreicht. Bezeichnen wir mit E die höchste Spannung und mit s den Abstand zweier Phasenleiter, so stellt Gleichung (15) das *Drehpotential* der Drehstromleitung in einiger Entfernung dar, wenn wir seine Achse mit wachsender Zeit t von einer Anfangslage ψ aus den Winkel

$$\varphi = \psi + \omega t \quad (17)$$

gleichmässig durchlaufen lassen. Unter r verstehen wir dabei den mittleren Abstand der Schwachstrom- und Starkstromleitung entsprechend Fig. 3.

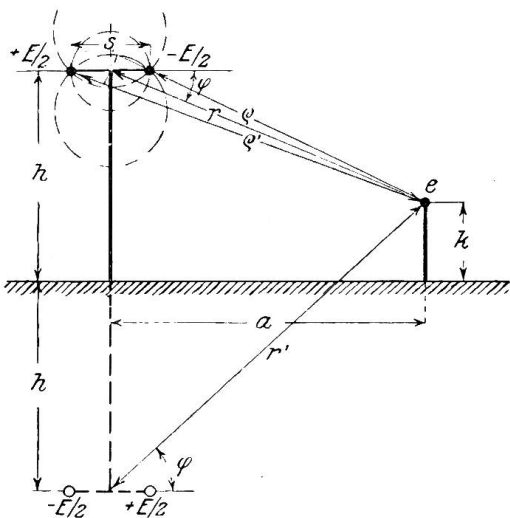


Fig. 2

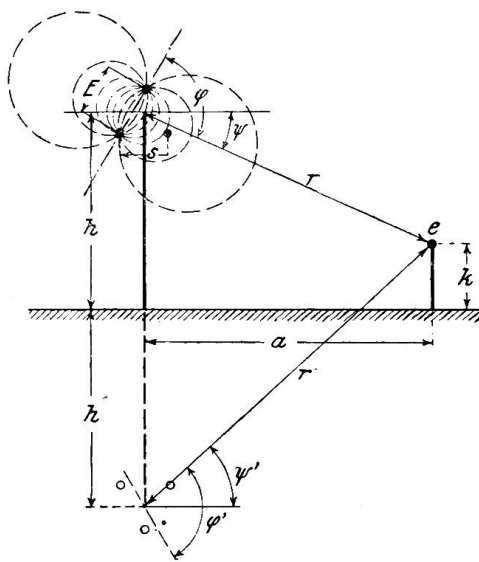


Fig. 3

Die Fernwirkungen einer Drehstromleitung und einer einphasigen Doppel-
leitung von gleicher Spannung und gleichem Leitungsabstand sind also einander
gleich. Nur rotiert das dreiphasige Feld um die Leitungen herum, während die
Intensität des einphasigen Feldes lediglich pulsiert. Die Stärke der Beeinflussung
von fremden Leitungen ist daher bei Drehstrom unabhängig vom Winkel φ , nur
die Phase der influenzierten Spannung ändert sich mit ihm.

Da auch die Kraftlinien der Drehstromleitung, welche die Erdoberfläche erreichen,
dort senkrecht einmünden, so muss man wieder ein Spiegelbild unter der Ober-
fläche hinzufügen, wenn man das vollständige elektrische Feld im Luftraum erhalten
will. Das Spiegelbild muss nicht nur entgegengesetzte Spannung,
sondern auch entgegengesetzte Drehrichtung haben wie die Ober-
leitung, was in Fig. 3 dargestellt ist. Dabei ist

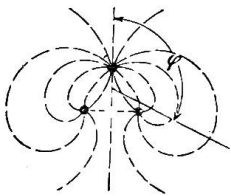


Fig. 3a

$$\varphi' = \psi' + \omega t \quad (18)$$

der Winkel, den die Achse des gespiegelten Drehfeldes mit dem
Abstande r' von der Schwachstromleitung bildet.

Die vom gesamten Drehstromsystem in der Schwachstrom-
leitung influenzierte Spannung ist nunmehr ganz entsprechend
Gleichung (16) für die Doppelleitung

$$e = \frac{E^\Delta s}{2 \ln \left(\frac{2s}{d} \right)} \left(\frac{\cos \varphi}{r} - \frac{\cos \varphi'}{r} \right), \quad (19)$$

wobei E^Δ die verkettete Drehspannung bedeutet. Wegen der Wichtigkeit der Fern-
wirkung von Drehstromleitungen wollen wir diesen Ausdruck noch weiter auswerten.

Wenn man die Schwachstromleitung am Hochspannungsgestänge führt, so sind
die Winkel ψ und ψ' und daher auch φ und φ' einander gleich. Ersetzt man r
und r' durch die Masthöhen, so erhält man

$$e = \frac{s}{2 \ln \left(\frac{2s}{d} \right)} \left(\frac{1}{h-k} - \frac{1}{h+k} \right) E^\Delta \cos \varphi = \frac{1}{\ln \left(\frac{2s}{d} \right)} \frac{sk}{h^2 - k^2} E^\Delta \cos (\omega t + \psi). \quad (20)$$

Bei einem Leiterabstand $s = 2$ m, einem Drahtdurchmesser $d = 8$ mm, einer
mittleren Höhe $h = 10$ m für die Hochspannungs- und $k = 5$ m für die Schwach-
stromleitung erhält man

$$\frac{e}{E} = \frac{1}{\ln \frac{2 \cdot 2}{0,008}} \frac{2 \cdot 5}{10^2 - 5^2} = \frac{10}{6,2 \cdot 75} = 2,2\%$$

der Drehstromspannung in der Schwachstromleitung influenziert.

Für grössere Entfernungen der Schwachstromleitung kann man in Gleichung (19)
 r' und r beide näherungsweise gleich dem Abstände a setzen und erhält durch
Zusammenfassung der Winkelfunktionen

$$e = \frac{E^\Delta s}{2 \ln \frac{2s}{d}} \cdot \frac{2}{a} \sin \left(\frac{\varphi' + \varphi}{2} \right) \cdot \sin \left(\frac{\varphi' - \varphi}{2} \right). \quad (21)$$

Da dann gemäss Fig. 3 die Winkel ψ und ψ' in Gleichung (17) und (18) beide
sehr klein und daher φ und φ' nahezu einander gleich sind, so darf man schreiben für

$$\sin \frac{\varphi' + \varphi}{2} \cong \sin \varphi \quad (22)$$

und für

$$2 \sin \frac{\varphi' - \varphi}{2} \cong \varphi' - \varphi = \psi' - \psi \cong \frac{h+k}{a} - \frac{h-k}{a} = \frac{2k}{a}. \quad (23)$$

Man erhält damit für die Spannung der Schwachstromleitung den Näherungsausdruck

$$e = \frac{1}{\ln\left(\frac{2s}{d}\right)} \frac{sk}{a^2} E^\Delta \sin \varphi. \quad (24)$$

Auch hier ist die in der Schwachstromleitung induzierte Spannung umgekehrt proportional dem Quadrat der Entfernung und proportional der Höhe der Schwachstromleitung über der Erde und ferner dem Drahtabstand der Starkstromphasenleitungen, jedoch unabhängig von der Höhe der Starkstromleitung über der Erde. Für einen Mastabstand $a = 30$ m und dieselben Zahlen wie oben erhält man in der Schwachstromleitung eine Spannung von

$$\frac{e}{E} = \frac{1}{6,2} \frac{2 \cdot 5}{30^2} = 0,16 \%$$

der Hochspannung influenziert. Die nach Gleichung (24) durch die Winkelfunktion angegebene Phase der influenzierten Spannung hat sich bei grossem Mastabstand um 90° gegenüber der Spannung gedreht, die nach Gleichung (18) am gleichen Mast influenziert wird. Das entspricht der Richtungsänderung des Fahrstrahls r um 90° im Drehfeld der Spannungslinien.

c) Erdschluss von Drehstromleitungen.

Wesentlich stärkere Fernwirkungen als beim regulären Betriebe des Drehstromsystemes entstehen, wenn ein Leiter Erdschluss erhält. Seine Spannung sinkt dann auf Null und auch die Spannung der anderen Leiter ändert sich. Da die Relativspannung der drei Leiter gegeneinander die gleiche bleibt, so fassen wir den Zustand so auf, als ob sich dem ganzen Leitersystem eine einphasige Spannung überlagert, die gleich dem negativen der vorherigen Spannung des geerdeten Leiters ist. Bei Erdschluss besteht dann die Fernwirkung der regulären Drehstromspannung nach wie vor weiter. Es tritt jedoch noch die Wirkung der überlagerten Spannung hinzu, die in allen Leitungen die gleiche Grösse $-\frac{E^\Upsilon}{\sqrt{3}}$ besitzt. Ihre

Feldlinien sind in Fig. 4 gestrichelt dargestellt. Der Einfluss der Erde kann wieder durch ein Spiegelbild der Leitung mit entgegengesetzter gerichteter Spannung dargestellt werden.

Die Feldlinien konzentrieren sich jetzt nicht mehr um einen einzigen geladenen Leiter wie in Fig. 1, sondern sie streben drei parallel geschalteten Leitungen mit den Durchmessern d zu. Sie besitzen daher an den Leiteroberflächen eine Dichte, die nahezu dieselbe ist, als wenn sie in einen einzigen Leiter vom Durchmesser $3d$ einmündeten, und da die Ladung der Leiter dieser Felddichte proportional ist, so muss man zu ihrer Bestimmung an Stelle der früheren Gleichung (5) jetzt schreiben

$$\frac{E^\Upsilon}{\sqrt{3}} = 2 v^2 Q \ln \left(\frac{2h}{\frac{3d}{2}} \right). \quad (25)$$

Damit erhält man die Spannung in der Schwachstromleitung nach Gleichung (7) zu

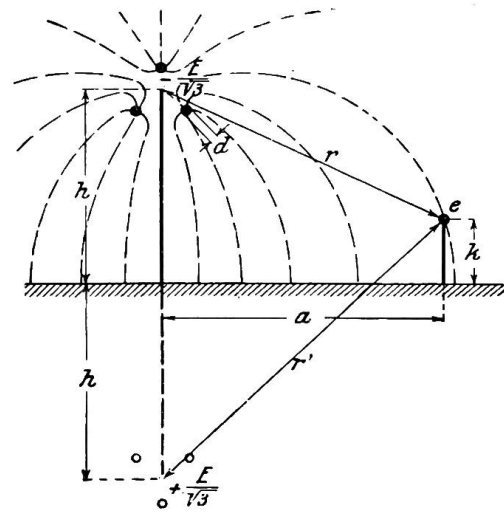


Fig. 4

$$e = \frac{\ln\left(\frac{r'}{r}\right)}{\ln\left(\frac{4h}{3d}\right)} \frac{E\gamma}{\sqrt{3}} \quad (26)$$

und als Näherungsformel für grosse Entfernung der Stark- und Schwachstromleitungen entsprechend Gleichung (10)

$$e = \frac{2E\gamma}{\sqrt{3} \ln\left(\frac{4h}{3d}\right)} \cdot \frac{hk}{a^2} \quad (27)$$

Mit den bisher benutzten Zahlen ergibt das für Führung der Schwachstromleitung am gleichen Mast nach Gleichung (26) eine Influenzspannung von

$$\frac{e}{E} = \frac{\ln\frac{15}{5}}{\sqrt{3} \ln\frac{4 \cdot 10}{3 \cdot 0,008}} = \frac{1,1}{12,8} = 8,6\%$$

und für Führung in 30 m Abstand nach Gleichung (27)

$$\frac{e}{E} = \frac{2 \cdot 10 \cdot 5}{12,8 \cdot 30^2} = 0,86\%$$

der Hochspannung. Man sieht, dass diese Spannungen ein Vielfaches von denen sind, die bei regulärem Betriebe der Drehstromleitung auftreten und sich denen der Einfachleitung nähern. Man wird daher Schwachstromstörungen vor allem bei Erdschluss im Drehstromsystem erwarten dürfen.

Um die Störungen durch den normalen Drehstrombetrieb zu vermeiden, ist es üblich, die Drehstromleitung auf ihrer ganzen Länge mehrfach zu verdrillen, so dass die einzelnen Phasenleitungen von Strecke zu Strecke ihre Lage wechseln. Dadurch erreicht man, dass die von je drei aufeinanderfolgenden Verdrillungsstrecken erzeugten Spannungen sich in den Schwachstromleitungen gegenseitig aufheben, da sie um je 120° in der Phase versetzt sind. Es bleibt dann nur ein unerheblicher Rest bestehen, der von Unsymmetrien herrührt. Auf die Fernwirkung der bei Erdschluss auftretenden Spannungen hat diese Verdrillung jedoch keinerlei Einfluss, weil die drei Leitungen im Erdschlusszustand sämtlich gleichgerichtete Zusatzspannungen führen, die sich nicht aufheben können.

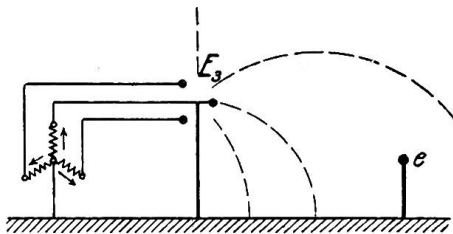


Fig. 5

sehr unangenehme Einwirkungen auf Schwachstromleitungen können durch *Oberschwingungen der Spannungskurve* von Drehstromleitungen hervorgerufen werden. Die dreifachen, neunfachen und entsprechend höheren Oberschwingungen besitzen nämlich in den drei Phasenwicklungen von Maschinen und Transformatoren, vom Sternpunkt aus gesehen, die gleiche Richtung. *Erdet man daher den Nullpunkt* von Drehstromwicklungen, die fast stets solche Oberwellen von erheblicher Stärke enthalten, nach Fig. 5, so laden diese Oberspannungen die drei Leitungen gleichphasig auf. Ihre Fernwirkung ist daher erheblich und kann nach den letzten Formeln (26) und (27), natürlich unter Fortlassung des nur für Erdschluss geltenden Divisors $\sqrt{3}$, berechnet werden. Wegen ihrer hohen Frequenz wirken diese Oberwellen auf Telephone in viel stärkerem Masse störend als die Spannungen der Grundfrequenz. Sie treten manchmal auch bei isoliertem Neutralpunkt auf, wenn die Wicklungen

eine erhebliche Erdkapazität besitzen, die ihren Uebertritt, wenn auch in geschwächtem Masse, ermöglicht.

Wenn man bedenkt, dass bereits bei 10 000 Volt Spannung der Starkstromleitung jedes influenzierte Prozent einer Spannung von 100 Volt in der Schwachstromleitung entspricht, so erkennt man, dass ein ungestörter Betrieb derselben in der Nähe von Hochspannungsleitungen besondere Mittel erfordert. Von den früher benutzten Einfachleitungen mit Erdrückleitung für Telephon- und Telegraphen kommt man daher immer mehr ab *und benutzt für die Hin- und Rückleitung des Schwachstromes Doppelleitungen*. Dadurch heben sich die influenzierten Spannungen für den Sprechkreis zum grössten Teile auf. Es bleibt nur ein geringer durch den Leiterabstand der Doppelleitung bedingter Rest, den man durch vielfaches Kreuzen derselben noch mehr vermindern kann. Die Spannung, die jetzt beide Schwachstromdrähte gegen Erde führen, bleibt natürlich bestehen und kann unter Umständen zur Gefährdung der Benutzer führen. *Schwachstromleitungen, die in grosser Nähe von Hochspannungsleitungen geführt sind, müssen daher im allgemeinen für hohe Spannungen isoliert werden.*

Laufen mehrere Hochspannungssysteme am gleichen Gestänge, und schaltet man eines derselben von der Stromquelle ab, so wird es dadurch noch nicht spannungslos, da es starke Influenzspannung von den anderen Leitungen erhält. Will man Reparaturarbeiten an ihm vornehmen, so muss man es daher vorher sehr sorgfältig erden.

Eine Verminderung der influenzierten Spannung von Schwachstromleitungen wird manchmal durch hohe Baumreihen oder durch die Schirmwirkung geerdeter Drähte bewirkt, die vor der Schwachstromleitung liegen und die Spannungslinien der Hochspannungsleitung von der Schwachstromleitung fortsaugen.

d) Ausdehnung und Erdung der Schwachstromleitung.

Nicht immer läuft die Schwachstromleitung auf ihrer ganzen Erstreckung der Hochspannungsleitung parallel, häufig gerät sie *nur streckenweise in ihre Störungszone*, wie es in Fig. 6 dargestellt ist. Dann wird nur auf einer kleinen Länge l Spannung in ihr influenziert, die ihre Ladung auf die grosse Länge λ ausbreitet und dabei im Verhältnis dieser Längen auf e_λ abgeschwächt wird. Es wird demnach

$$\frac{e_\lambda}{E} = \frac{e}{E} \cdot \frac{l}{\lambda} \quad (28)$$

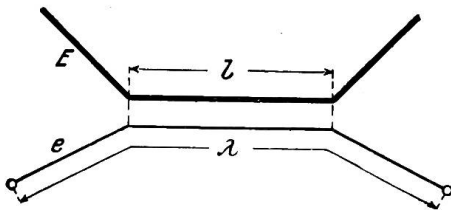


Fig. 6

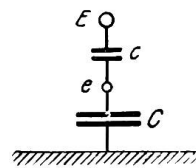


Fig. 7

Durch die geringere Spannung e_λ an der Stelle, an der das Hochspannungsfeld eigentlich das Potential e besitzt, wird dieses Feld natürlich gestört. Solange die über-

tragene Spannung nur gering ist im Verhältnis zur Hochspannung, übt die lokale Aenderung in der Schwachstromleitung keine nennenswerte Rückwirkung auf die Starkstromleitung aus. Laufen jedoch beide Leitungen sehr nahe, etwa am gleichen Gestänge, so kann diese Rückwirkung erheblicher werden und die Spannung der Schwachstromleitung gegenüber Gleichung (26) erhöhen.

Man kann die Verhältnisse berechnen, wenn man beachtet, dass die beiden Leitungen gemäss Fig. 7 durch die Kapazitäten c und C unter sich und mit der Erde verkettet sind. Da die Spannungen sich stets verhalten wie

$$\frac{e}{E} = \frac{c}{c + C} = \frac{1}{1 + \frac{C}{c}} \quad (29)$$

so kann man daraus das Kapazitätsverhältnis für gleich lange Stark- und Schwachstromleitungen der Länge l , für die wir das Spannungsverhältnis e/E oben hergeleitet haben, bestimmen zu

$$\frac{C_l}{c} = \frac{E}{e} - 1. \tag{30}$$

Für längere Schwachstromleitungen wächst nun ihre Erdkapazität proportional der Länge an

$$C = C_l \frac{\lambda}{l}, \tag{31}$$

und wenn man das Verhältnis C/c als Produkt der beiden letzten Beziehungen in Gleichung (29) einsetzt, so erhält man für die Spannung in der Schwachstromleitung von der Länge λ

$$\frac{e_\lambda}{E} = \frac{1}{1 + \frac{\lambda}{l} \left(\frac{E}{e} - 1 \right)} = \frac{\frac{e}{E} \frac{l}{\lambda}}{1 - \frac{e}{E} \frac{\lambda - l}{\lambda}}. \tag{32}$$

Durch Vergleich mit Gleichung (28) erkennt man die durch Rückwirkung des Feldes verursachte Korrektur. Wird entsprechend unserem ersten Beispiel bei gleich langen Leitungen eine Spannung von 13⁰/₁₀₀ von einer Einphasenleitung auf die Schwachstromleitung am gleichen Gestänge übertragen, so sinkt dieser Wert bei einem Längenverhältnis $\frac{\lambda}{l} = 3$ herab auf

$$\frac{e_\lambda}{E} = \frac{0,13 \cdot \frac{1}{3}}{1 - 0,13 \left(1 - \frac{1}{3} \right)} = 0,0475 = 4,75 \%. .$$

Eine ähnliche Erniedrigung kann man auch durch Anwendung künstlicher Parallelkondensatoren zur Schwachstromleitung erzielen.

Im allgemeinen ist die Schwachstromleitung nicht vollständig isoliert, sondern sie ist über die Telephon- und Telegraphenapparate geerdet, die sie betreiben soll. Die induzierte Spannung e erzeugt dann in diesen Apparaten Wechselströme, deren Stärke wir berechnen wollen. Die Kapazität der Schwachstromleitung gegen Erde ist gering und daher ist ihre induzierte Ladung so schwach, dass sie trotz Widerstand und Selbstinduktion des Sprechkreises vollständig zusammenbricht. Die Spannung verschwindet also fast ganz, die Apparate wirken wie ein Kurzschluss der Schwachstromleitung gegen Erde.

Der auftretende Erdstrom, der die Apparate durchfließt und sich nach Fig. 8 über die Kapazität C zur Schwachstromleitung zurückschliesst, muss sich demnach so gross einstellen, dass unter seiner alleinigen Wirkung fast die entgegengesetzte Spannung von e_λ in der Kapazität erzeugt würde. Dann wird die Leitung unter der gemeinsamen Wirkung von Starkstrominfluenz und Erdstrom nahezu die Spannung Null annehmen. Der Erdstrom wird demnach ohne Beachtung des Vorzeichens höchstens

$$i = \omega C e_\lambda, \tag{33}$$

worin ω die Frequenz der Influenzspannung ist. Die Länge λ der Schwachstromleitung hat bei einer Masthöhe h und dem Durchmesser ϑ entsprechend Gleichung (6) eine Kapazität

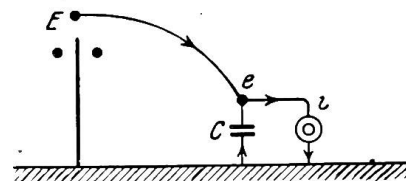


Fig. 8

$$C = \frac{1}{2 v^2 \ln \left(4 \frac{k}{\vartheta} \right)}. \quad (34)$$

Damit und mit Gleichung (28) ergibt sich der Erdstrom nach (33) zu

$$i = \frac{\omega l e}{2 v^2 \ln \left(4 \frac{k}{\vartheta} \right)}. \quad (35)$$

Er ist nicht nur proportional der von der Hochspannung influenzierten Spannung und der beeinflussten Leitungslänge, sondern proportional auch der Frequenz, so dass Oberwellen verhältnismässig stärkere Wirkungen äussern. Da das Ohr für sie empfindlicher ist, so können sie erhebliche Störungen im Sprechkreis hervorrufen, auch wenn sie in der Hochspannungskurve nur schwach vertreten sind.

Eine Influenzspannung von $e = 100$ Volt ergibt $l = 10$ km Leitungslänge, $k = 5$ m Leitungshöhe und $\vartheta = 4$ mm Drahtdurchmesser bereits bei der Grundfrequenz von 50 Per/sek, also $\omega = 314$, einen Erdstrom

$$i = \frac{314 \cdot 100 \cdot 10^8 \cdot 10 \cdot 10^5}{2 \cdot 3^2 \cdot 10^{20} \ln \left(4 \frac{500}{0,4} \right)} \cdot 10^{-1} = 2,05 \cdot 10^{-5} \text{ Amp.},$$

der schon ein lästiges Geräusch im Hörer hervorruft.

Literaturverzeichnis.

- F. Schrotke, E. T. Z. 1907, Seite 685.
 H. Behn-Eschenburg, E. T. Z. 1908, Seite 925.
 O. Brauns, E. T. Z. 1908, Seite 377.
 F. Marguerre, E. T. Z. 1912, Seite 1209.
 O. Brauns, E. T. Z. 1913, Seite 116.
 O. Brauns, Telegraphen- und Fernsprechtechnik. 1919, Seite 61.
 W. Lienemann, Telegraphen- und Fernsprechtechnik. 1919, Seite 173.
 Schwedische Eisenbahndirektion, Untersuchungen über Schwachstromstörungen.
 München und Berlin, 1920.
 Kalifornische Eisenbahnverwaltung, E. T. Z. 1921, Seite 1261.

Ableitung und Wanderwellen.

Von Prof. Dr. C. Breitfeld, Prag.

(Fortsetzung und Schluss.)

Nachdem der Autor in einem ersten Teile¹⁾ die Theorie der Wanderwellen unter Berücksichtigung der Ableitung entwickelt hat, zeigt er in diesem Teile an verschiedenen Beispielen, dass bei sehr langen Leitungen (von mehreren tausend km) auch ohne Berücksichtigung der Ableitung keine Schaltüberspannungen entstehen und dass bei kürzeren Leitungen, wie sie heute gebräuchlich sind, diese Überspannungen durch eine künstliche Erhöhung der Ableitung ebenfalls zum Verschwinden gebracht werden können.

¹⁾ Siehe Bulletin 1923, No. 2, Seite 83 u. ff.

Dans une première partie¹⁾ l'auteur nous a donné la théorie des ondes perturbatrices en tenant compte de l'isolement imparfait. Dans la seconde partie il démontre à l'aide de plusieurs exemples que dans le cas de longues lignes (plusieurs milliers de km) même parfaitement isolées, il ne se produit pas de surlensions et que dans le cas de lignes plus courtes ces surlensions peuvent être supprimées en diminuant l'isolement artificiellement.

¹⁾ Voir Bulletin 1923, No. 2, page 83 et suivants.

Wir wollen nun drei Beispiele einer Zweidrahtleitung betrachten. Es sei:

Drahtradius: $\varrho = 4$ mm; Drahtabstand: $D = 100$ cm; Material: Kupfer.

Dann ist: $r = 0,68 \Omega/\text{km}$; $L = 25 \cdot 10^{-4} \text{ H}/\text{km}$; $C = 0,00445 \cdot 10^{-6} \text{ F}/\text{km}$.