

**Zeitschrift:** Bulletin de l'Association suisse des électriciens  
**Herausgeber:** Association suisse des électriciens  
**Band:** 14 (1923)  
**Heft:** 4

**Artikel:** Kurzschlusskräfte an Transformatoren  
**Autor:** Biermanns, J.  
**DOI:** <https://doi.org/10.5169/seals-1057579>

### **Nutzungsbedingungen**

Die ETH-Bibliothek ist die Anbieterin der digitalisierten Zeitschriften. Sie besitzt keine Urheberrechte an den Zeitschriften und ist nicht verantwortlich für deren Inhalte. Die Rechte liegen in der Regel bei den Herausgebern beziehungsweise den externen Rechteinhabern. [Siehe Rechtliche Hinweise.](#)

### **Conditions d'utilisation**

L'ETH Library est le fournisseur des revues numérisées. Elle ne détient aucun droit d'auteur sur les revues et n'est pas responsable de leur contenu. En règle générale, les droits sont détenus par les éditeurs ou les détenteurs de droits externes. [Voir Informations légales.](#)

### **Terms of use**

The ETH Library is the provider of the digitised journals. It does not own any copyrights to the journals and is not responsible for their content. The rights usually lie with the publishers or the external rights holders. [See Legal notice.](#)

**Download PDF:** 18.01.2025

**ETH-Bibliothek Zürich, E-Periodica, <https://www.e-periodica.ch>**

technische Hochschule auf eine Stufe zu bringen, die nur noch für rein theoretisch sein wollende und sollende Leute passen würde, so wäre die Frage von vornherein zu verneinen. Hier brauche ich nicht weit auszuholen; es genügen die Erläuterungen des Herrn Prof. Wyssling auf Seite 77–82 von No. 2 des Bulletin vollständig, und ich bin ganz damit einverstanden.

„Dem Tüchtigen freie Bahn“, in seinem Fach, oder nach Massgabe seiner integrierten menschlichen Fähigkeiten, komme er, woher es sei. Aber die Integration ist oft gar nicht so einfach, besonders für denjenigen, den sie selbst betrifft. Ich glaube, dass Technikum und Hochschule im allgemeinen gut und zweckmässig eingeteilt sind und dass nur ein falscher Wettbewerb vermieden werden muss. Besonders dankbar blicke ich selbst auf die „Lehrjahre“ an der Kantonsschule zurück, wo die „Bildung“ gegenüber der „Ausbildung“ noch im Vordergrund stand und zeitlebens diese schöne Rolle neben der rein zweckmässigen spielen wird.

## Kurzschlusskräfte an Transformatoren.

Von J. Biermanns, Chefelektriker, der AEG-Transformatorenfabrik, Berlin.

*Der Autor weist einleitend hin auf die ganz verschiedenen Anforderungen, welche an den Konstrukteur herantreten bei der Berechnung der Transformatoren auf elektrische bzw. mechanische Festigkeit. Er leitet zur Verfolgung der letzteren am Beispiel der Zylinderwicklung Gleichungen zur Berechnung der Streuinduktivität des sekundär kurzgeschlossenen Transformators als Ausgangspunkt für die Berechnung der im Kurzschluss auftretenden Kräfte ab und zeigt, wie bei anderen Wicklungsarten die Formeln modifiziert werden. Darauf berechnet er die bei genau symmetrischer Wicklungsanordnung im Kurzschluss auftretenden Kräfte und untersucht auch den Einfluss der durch die Fabrikation bedingten unvermeidlichen kleinen Unsymmetrien in bezug auf die Axe des Kernes auf die Kurzschlusskräfte.*

*L'auteur montre que le constructeur de transformateurs s'il ne tenait compte que de la résistance diélectrique des isolants arriverait à une solution peu satisfaisante au point de vue mécanique et inversement.*

*Il établit des formules pour le flux de dispersion dans un transformateur à enroulements cylindriques dont le secondaire est court-circuité et en déduit les efforts au moment du court-circuit pour les différents genres d'enroulements.*

*Il montre comment ces efforts se modifient lorsque les enroulements ne sont pas exactement concentriques avec le noyau où ne se trouvent pas dans un plan exactement perpendiculaire au noyau.*

### 1. Allgemeines.

Von den Problemen, die den heutigen Transformatorenbau und insbesondere den Bau von Grosstransformatoren beherrschen, möchte ich in erster Linie zwei nennen, das Isolationsproblem und das Problem der kurzschlussfesten Wicklungsabstützung. Die ausserordentliche Bedeutung der angeschnittenen Fragen ist in die Augen fallend, und die sich dem Ingenieur entgegenstellenden Schwierigkeiten sind zu bekannt, als dass hierüber viele Worte zu verschwenden wären.

Die Aufgabe des Konstrukteurs wird dadurch so sehr erschwert, dass einerseits die elektrische und andererseits die mechanische Festigkeit der Wicklungsabstützung Forderungen stellen, die sich zum Teil geradezu widersprechen, so dass oftmals nur ein Kompromissweg offen bleibt, der natürlich nach keiner Richtung hin voll befriedigen kann. So würde man, falls es sich nur um die Erzielung einer möglichst hohen Isolationsfestigkeit des Transformators handelte, am liebsten auf jede Wicklungsabstützung aus festem Isolationsmaterial verzichten, da gutes Oel bei sorgfältiger Wartung immer noch der zuverlässigste Isolator ist und vor allem den allen flüssigen Isolierstoffen gemeinsamen grossen Vorzug besitzt, dass es sich an den einzelnen hochbeanspruchten Stellen ständig erneuert, so dass ein auf lange Einwirkungsdauer zurückzuführendes allmähliches Nachlassen der Isolationsfestigkeit vermieden wird. Durchschläge in flüssigen Isolierstoffen können ferner nur vorübergehende Betriebsstörungen zur Folge haben. Nun erfordert aber die Kurz-

schlussfestigkeit des Wicklungsaufbaues gerade an den elektrisch am ungünstigsten beanspruchten Stellen, nämlich an den Wicklungsenden eine besonders sorgfältige Abstützung und damit eine unerwünschte Anhäufung von festem Isolationsmaterial, und man sieht schon, wie wichtig die Kenntnis der Höhe und Richtung der auftretenden Kurzschlusskräfte für den Konstrukteur ist, um ihm in der Ausbildung der Wicklungsabstützung eine weise Beschränkung zu ermöglichen.

In einem Punkte allerdings laufen die Interessen der beiden genannten Probleme parallel, nämlich in der Forderung einer möglichst grossen Streuspannung für den Transformator, und es ist ein Glück, dass die moderne Hochspannungstechnik sich diese Forderung bereits aus andern Gründen zu eigen gemacht hat. Eine hohe Streuspannung bedingt, wenn man ein rationelles Verhältnis zwischen Eisen- und Kupfergewicht des Transformators einhalten will, grosse Wicklungsabstände und damit eine erhöhte elektrische Festigkeit. Auf der andern Seite nehmen, wie wir noch sehen werden, die Kurzschlusskräfte schnell mit zunehmender prozentualer Streuung ab. Transformatoren mit grosser Streuung begrenzen ferner die Kurzschlussströme in den von ihnen gespeisten Netzen, und in Verfolgung dieses Vorteils ist die heutige Praxis bei Werten der Streuspannung von 10% für Grosstransformatoren angelangt, nachdem man die bezüglich der Spannungsregulierung sich ergebenden Nachteile als das kleinere Uebel zu überwinden gelernt hat.

Die Theorie der Kurzschlusskräfte ist heute noch nicht sehr weit entwickelt. Zwar gibt jedes Lehrbuch über Transformatoren Formeln zu ihrer Berechnung an, jedoch sind diese nicht immer ganz einwandfrei und dann beschränken sie sich fast ausnahmslos auf jene Kraftkomponenten, die von der Wicklung selbst aufgenommen werden und die infolgedessen nur in zweiter Linie interessieren. Dagegen werden die von der Wicklungsabstützung allein aufzunehmenden Schubkräfte mit der Bemerkung abgetan, dass sie infolge des symmetrischen Aufbaues der Wicklungen verschwinden. Aus verschiedenen prinzipiellen Gründen ist in Wirklichkeit die Wicklungssymmetrie nie eine so ideale und die bei geringer Unsymmetrie auftretenden Kräfte sind schon für manchen Transformator mit schlecht durchkonstruierter Wicklungsabstützung verhängnisvoll geworden. Endlich interessieren noch die bei Kurzschlusswindungen als dem krassesten Fall einer möglichen Wicklungsunsymmetrie auftretenden Schubkräfte, da man von einem gut durchkonstruierten Transformator erwartet, dass gegebenenfalls auftretende kurzgeschlossene Windungen nicht zu einem Zusammenbruch der ganzen Wicklung führen.

Die nachfolgenden Betrachtungen beschäftigen sich mit den verschiedenen Komponenten der an Transformatorwicklungen zu erwartenden Kurzschlusskräfte. Um überhaupt zu einer Lösung zu gelangen und um handliche Endformeln zu erhalten, musste das Problem stark idealisiert werden; jedoch sind die Abweichungen zwischen Theorie und Wirklichkeit nicht derart, dass die Ergebnisse dem Konstrukteur keinen brauchbaren Anhalt lieferten, um so mehr als eine an einem 10000 kVA-Transformator durchgeführte experimentelle Kontrolle ergab, dass die erhaltenen Gleichungen etwas zu hohe Werte für die in Wirklichkeit auftretenden Kräfte liefern.

## 2. Die Grundgleichungen.

Unsere nächste Aufgabe ist die Berechnung der Streuinduktivität des kurzgeschlossenen Transformators, denn einmal müssen wir, um überhaupt ein Urteil über die Grösse der Kurzschlusskräfte gewinnen zu können, wissen, wie hoch der zu erwartende Kurzschlussstrom ist, und dann lässt sich, wie sogleich gezeigt werden soll, die Gleichung für die Kurzschlusskraft aus jener für die Streuinduktivität mittels einer einfachen mathematischen Operation gewinnen.

Es bezeichne  $L$  die Streuinduktivität des betrachteten Transformators,  $i$  den jeweiligen Wert des Kurzschlussstromes und  $P$  die Kurzschlusskraft. Bei einer Bewegung einer der Wicklungen in Richtung der uns gerade interessierenden Komponente der Kurzschlusskraft um einen Betrag  $df$  ändere sich die Streuinduktivität um

einen Betrag  $dL$ . Und zwar wächst, wenn die Wicklung der zu berechnenden Kraftkomponente frei folgen kann, die in den Streufeldern aufgespeicherte magnetische Energie um einen Betrag  $\frac{1}{2} d(Li^2)$ , wobei der Strom  $i$ , der sich bei der kleinen Bewegung  $df$  nicht nennenswert ändert, auch aus der Klammer herausgesetzt werden kann. Die bei der Bewegung der Wicklung geleistete mechanische Arbeit ist, da die Bewegung in Richtung der Kraftkomponente  $P_f$  erfolgt,  $\frac{1}{2} P_f df$ , und da beide Energiebeträge gleich sein müssen, folgt:

$$\frac{1}{2} dL i^2 = \frac{1}{2} P_f df \quad \text{oder} \quad P_f = i^2 \frac{dL}{df}. \quad (1)$$

Man erhält also die in einer bestimmten Richtung wirkende Komponente der Kurzschlusskraft, indem man den Ausdruck für die Streuinduktivität nach der betreffenden Koordinate differenziert. Wenn man sämtliche auf der rechten Seite der Gleichung (1) stehenden Grössen in absoluten Einheiten misst, erhält man die Kurzschlusskraft ebenfalls in absoluten Einheiten, also in Dyn. Um die Kraft in kg zu erhalten, ist durch 981 000 zu dividieren. Drücken wir ferner die Induktivität in Henry, die Stromstärke dagegen in Ampere aus, so geht Gleichung (1) über in

$$P_f = 10,2 i^2 \frac{dL}{df}. \quad (1a)$$

Um nun einen geeigneten Ausdruck für die Streuinduktivität zu finden, gehen wir von Fig. 1 aus, die einen einfachen, aber typischen Fall der Wicklungsanordnung eines Transformators zeigt. Durch passende Umstellung der Bezeichnungen oder Hinzufügung entsprechender Zahlenfaktoren können aus dem gewählten Beispiel die für die verschiedenen, in der Technik üblichen Wicklungsanordnungen gültigen Beziehungen abgeleitet werden.

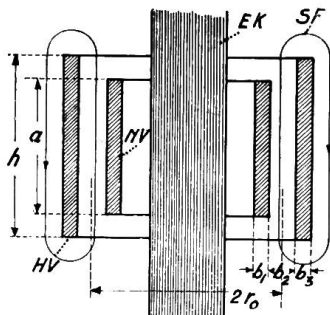


Fig. 1

EK = Eisenkern  
 HV = Hochspannungswicklung,  
 NV = Niederspannungswicklung,  
 SF = Streufluss.

Fig. 1 stellt einen Transformator mit einfach konzentrischer Wicklung dar,  $a$  bedeutet die axiale Höhe der Niederspannungswicklung,  $h$  jene der Hochspannungswicklung,  $r_0$  den mittleren Halbmesser des Isolationskanals zwischen beiden Wicklungen und somit  $2r_0\pi = \lambda_0$  die mittlere Windungslänge des Transformators. Es bezeichnen noch  $b_1$  die radiale Breite der Niederspannungswicklung,  $b_2$  die des Isolationskanals und  $b_3$  jene der Hochspannungswicklung,  $zi$  sei ferner die Amperewindungszahl jeder der beiden Wicklungen und somit  $z$  die Windungszahl einer der beiden Wicklungen.

Bekanntlich nehmen die Streukraftlinien den in die Figur eingezeichneten Verlauf; sie verlaufen fast nur in Luft bzw. Oel und werden durch die Anwesenheit des Eisenkernes so gut wie nicht beeinflusst. Man braucht seine Anwesenheit infolgedessen bei Streuberechnungen nicht zu berücksichtigen und gleicht den Fehler, der bezüglich des zur Aufrechterhaltung des gemeinsamen Feldes benötigten Magnetisierungsstromes begangen wird, dadurch aus, dass man gleiche Amperewindungszahlen für beide Wicklungen zugrunde legt.

Wir können nun aber noch einen Schritt weiter gehen. Zweifellos ändern wir den Verlauf der Streukraftlinien nur verhältnismässig wenig, wenn wir uns die Wicklungen in axialer Richtung aufgeschnitten und in zwei parallele Ebenen abgewickelt denken. Der dadurch begangene Fehler wird übrigens um so kleiner, je grösser der Wicklungsdurchmesser im Vergleich zur Wicklungsbreite bzw. zur Breite des Luftspaltes wird. Durch diesen Kunstgriff vereinfachen wir aber die uns gestellte Aufgabe ganz gewaltig, denn es verbleibt nur mehr die Berechnung der Selbstinduktivität zweier paralleler, vom gleichen Strom  $zi$  durchflossener Schienen, deren

Abmessungen und gegenseitige Lage die Fig. 2, die einen senkrechten Schnitt zeigt, veranschaulicht. Die Länge beider Schienen ist gleich der mittleren Windungslänge  $\lambda_0$ .

Wenn wir endlich noch eine aus der Theorie der Streuung bekannte reduzierte Luftspaltbreite

$$\delta = b_2 + \frac{b_1 + b_3}{3} \tag{2}$$

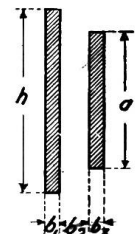


Fig. 2

Länge der Schienen,  
 $\lambda_0 = 2 r_0 \pi$

introduzieren, gelangen wir zu Fig. 3 und damit zu unserer endgültigen Problemstellung. Die Wicklungen besitzen nur mehr eine sehr geringe, aber endliche Breite, deren halben Betrag wir aus rein mathematischen Gründen gleich einer beliebig klein zu wählenden Einheit setzen. Sie seien ferner um einen Betrag  $f$  in axialer Richtung aus der ursprünglichen Symmetrielage verschoben. Im übrigen sind sämtliche noch interessierenden Bezeichnungen der Figur zu entnehmen. Endwirkungen der Schienen kommen natürlich nicht in Betracht; wir haben vielmehr ein aus zwei unendlich langen Schienen herausgeschnittenes Stück von der Länge  $\lambda_0$  unserer Rechnung zugrunde zu legen; unser Problem ist demnach zweidimensional geworden.

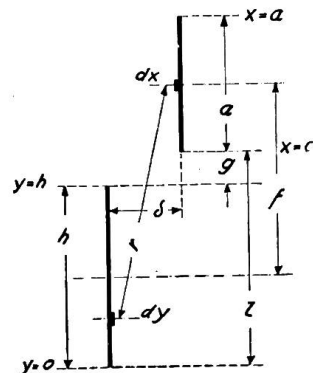


Fig. 3

Irgend ein Stromelement  $iz \frac{dx}{a}$  der rechten Schiene erzeugt in seiner Umgebung ein magnetisches Feld, dessen Intensität in der Entfernung  $\rho$  einen Betrag

$$H = 2 iz \frac{dx}{a \rho}$$

ausmacht. Die aus dem betrachteten Schienenelement  $dx$  und aus einem in der Entfernung  $r$  auf der andern Schiene liegenden Element  $dy$  gebildete Schleife wird von einem Induktionsfluss ( $\mu = 1$ )

$$d\Phi = 2 iz \frac{dx}{a} \int_1^r \frac{d\rho}{\rho} = 2 iz \frac{\ln r}{a} dx$$

durchsetzt, der durch das betrachtete Stromelement erregt wird. Der Strom der gesamten Schiene erzeugt in der betrachteten Schleife eine Durchflutung

$$\Phi = \frac{2 iz}{a} \int_0^a \ln r dx.$$

Indem wir die Verkettung der einzelnen Stromfäden der linken Schiene mit diesem Flux bestimmen, erhalten wir die wechselseitige magnetische Energie der beiden stromdurchflossenen Schienen, oder, um auf unser ursprüngliches Problem zurückzukommen, der beiden kurzgeschlossenen Wicklungen pro Längeneinheit des mittleren Umfanges zu

$$W_{12} = \frac{2 i^2 z^2}{ah} \int_0^a \int_0^h \ln r dx dy. \tag{3}$$

Um die gesamte magnetische Energie des betrachteten Stromkreises pro Längeneinheit zu erhalten, haben wir von dem erhaltenen Energiebetrag die Verkettung der einzelnen Stromfäden der eigenen Schiene mit dem von ihr erzeugten Flux in Abzug zu bringen, da die Stromrichtung in Hin- und Rückleitung verschieden ist.

Auf dem eben betretenen ganz analogen Wege ergibt sich die eigene magnetische Energie der beiden Schienen zu

$$W_{11} = \frac{i^2 z^2}{a^2} \int_0^a \int_0^a \ln r \, dx \, dx' \quad \text{und} \quad W_{22} = \frac{i^2 z^2}{h^2} \int_0^h \int_0^h \ln r \, dy \, dy', \quad (4)$$

wobei  $dx$  und  $dx'$  bzw.  $dy$  und  $dy'$  Elemente ein und derselben Schiene sind. Mithin ist die gesamte magnetische Energie des betrachteten Stromkreises:

$$W = (W_{12} - W_{11} - W_{22}) 2 r_0 \pi. \quad (5a)$$

Wir haben jedoch für dieselbe andererseits den Ausdruck

$$W = \frac{1}{2} L i^2, \quad (5b)$$

wo  $L$  die totale Selbstinduktivität unseres Stromkreises bedeutet. Durch Gleichsetzen des Ausdruckes (5a) und (5b) gewinnen wir somit folgende Gleichung für die Streuinduktivität in Henry des unseren Untersuchungen zugrunde liegenden Transformators:

$$L = 2 \cdot 10^{-9} z^2 \lambda_0 [2 u_{12} - u_{11} - u_{22}], \quad (6)$$

mit

$$u_{12} = \frac{1}{a h} \int_0^a \int_0^h \ln r \, dx \, dy, \quad u_{11} = \frac{1}{a^2} \int_0^a \int_0^a \ln r \, dx \, dx', \quad u_{22} = \frac{1}{h^2} \int_0^h \int_0^h \ln r \, dy \, dy'. \quad (6a \div c)$$

Unsere nächste Aufgabe ist nun die Auswertung der durch die Gleichung (6a) ÷ (6c) gegebenen Integrale, die den aus der Theorie des magnetischen Feldes wohlbekannten logarithmischen Abstand zweier dünner Schienen, bzw. den logarithmischen Abstand einer Schiene von sich selbst definieren. Mit

$$r^2 = \delta^2 + (l + x - y)^2$$

folgt

$$u_{12} = \frac{1}{2 a h} \int_0^a \int_0^h \ln [\delta^2 + (h + g + x - y)^2] \, dx \, dy,$$

und dieses Integral geht, wenn wir zunächst nach  $x$  integrieren und vorübergehend

$$\eta = h + g + x - y$$

setzen, über in:

$$u_{12} = \frac{1}{2 a h} \int_0^h dy \int_{h+g-y}^{h+g-y+a} \ln [\delta^2 + \eta^2] \, d\eta.$$

Das innere Integral kann ohne weiteres aufgelöst werden, die zweite Integration ist ebenfalls in elementarer Weise möglich und wir schreiben aus diesem Grunde gleich das Rechnungsergebnis hin, welches lautet:

$$\begin{aligned} u_{12} = & -1,5 + \frac{1}{4 a h} \left[ \left( \left( f + \frac{h+a}{2} \right)^2 - \delta^2 \right) \ln \left( \left( f + \frac{h+a}{2} \right)^2 + \delta^2 \right) \right. \\ & + \left( \left( f - \frac{h+a}{2} \right)^2 - \delta^2 \right) \ln \left( \left( f - \frac{h+a}{2} \right)^2 + \delta^2 \right) \\ & \left. - \left( \left( f - \frac{h-a}{2} \right)^2 - \delta^2 \right) \ln \left( \left( f - \frac{h-a}{2} \right)^2 + \delta^2 \right) \right] \end{aligned}$$

$$\begin{aligned}
& - \left( \left( f + \frac{h-a}{2} \right)^2 - \delta^2 \right) \ln \left( \left( f + \frac{h-a}{2} \right)^2 + \delta^2 \right) \\
& + 4 \left( f + \frac{h+a}{2} \right) \delta \operatorname{arctg} \frac{f + \frac{h+a}{2}}{\delta} + 4 \left( f - \frac{h+a}{2} \right) \delta \operatorname{arctg} \frac{f - \frac{h+a}{2}}{\delta} \\
& - 4 \left( f - \frac{h-a}{2} \right) \delta \operatorname{arctg} \frac{f - \frac{h-a}{2}}{\delta} - 4 \left( f + \frac{h-a}{2} \right) \delta \operatorname{arctg} \frac{f + \frac{h-a}{2}}{\delta} \Big]. \quad (7a)
\end{aligned}$$

Indem wir  $f=0$ ,  $\delta=0$  und  $a=h$  setzen, folgt aus der angeschriebenen Gleichung weiterhin:

$$u_{11} = -1,5 + \ln a \quad (7b) \quad \text{und} \quad u_{22} = -1,5 + \ln h. \quad (7c)$$

Um weiterhin einen Ausdruck für die bei axialer Verschiebung einer der beiden Wicklungen aus der Symmetrielage in axialer Richtung auftretende Schubkraft zu gewinnen, bilden wir nach:

$$\begin{aligned}
\frac{du_{12}}{df} = \frac{1}{2ah} & \left\{ \left( f + \frac{h+a}{2} \right) \left[ \ln \left( \left( f + \frac{h+a}{2} \right)^2 + \delta^2 \right) + \frac{\left( f + \frac{h+a}{2} \right)^2 - \delta^2}{\left( f + \frac{h+a}{2} \right)^2 + \delta^2} \right] \right. \\
& + \left( f - \frac{h+a}{2} \right) \left[ \ln \left( \left( f - \frac{h+a}{2} \right)^2 + \delta^2 \right) + \frac{\left( f - \frac{h+a}{2} \right)^2 - \delta^2}{\left( f - \frac{h+a}{2} \right)^2 + \delta^2} \right] \\
& - \left( f - \frac{h-a}{2} \right) \left[ \ln \left( \left( f - \frac{h-a}{2} \right)^2 + \delta^2 \right) + \frac{\left( f - \frac{h-a}{2} \right)^2 - \delta^2}{\left( f - \frac{h-a}{2} \right)^2 + \delta^2} \right] \\
& - \left( f + \frac{h-a}{2} \right) \left[ \ln \left( \left( f + \frac{h-a}{2} \right)^2 + \delta^2 \right) + \frac{\left( f + \frac{h-a}{2} \right)^2 - \delta^2}{\left( f + \frac{h-a}{2} \right)^2 + \delta^2} \right] \\
& + 2 \delta \operatorname{arctg} \frac{f + \frac{h+a}{2}}{\delta} + 2 \left( f + \frac{h+a}{2} \right) \frac{\delta^2}{\left( f + \frac{h+a}{2} \right)^2 + \delta^2} \\
& + 2 \delta \operatorname{arctg} \frac{f - \frac{h+a}{2}}{\delta} + 2 \left( f - \frac{h+a}{2} \right) \frac{\delta^2}{\left( f - \frac{h+a}{2} \right)^2 + \delta^2} \\
& - 2 \delta \operatorname{arctg} \frac{f - \frac{h-a}{2}}{\delta} - 2 \left( f - \frac{h-a}{2} \right) \frac{\delta^2}{\left( f - \frac{h-a}{2} \right)^2 + \delta^2} \\
& \left. - 2 \delta \operatorname{arctg} \frac{f + \frac{h-a}{2}}{\delta} - 2 \left( f + \frac{h-a}{2} \right) \frac{\delta^2}{\left( f + \frac{h-a}{2} \right)^2 + \delta^2} \right\}. \quad (8)
\end{aligned}$$

Für die Schubkraft selbst ergibt sich mit Rücksicht auf die Gleichungen (1a) und (6):

$$P_f = 4,08 \cdot 10^{-8} i^2 z^2 \lambda_0 \frac{du_{12}}{df}. \quad (9)$$

### 3. Verallgemeinerung der abgeleiteten Grundgleichungen.

Wir haben im Vorhergehenden Gleichungen in geschlossener analytischer Form für die Streuinduktivität eines Transformators und für die bei Wicklungsunsymmetrie auftretende Schubkraft abgeleitet. Unseren Betrachtungen lag allerdings ein ganz spezieller Fall zugrunde, nämlich ein Transformator mit einfach konzentrischer Wicklung, der durch die Fig. 1 schematisch dargestellt wird. Da man nun diesem Aufbau bei praktisch ausgeführten Transformatoren in den seltensten Fällen begegnen wird, muss unsere nächste Aufgabe die Anpassung der erhaltenen Grundgleichungen an beliebige, praktisch mögliche Fälle sein.

Bei mässigen Spannungen bevorzugt die Praxis Transformatoren mit Scheibenwicklung. Fig. 4 zeigt den einfachsten Fall eines Transformators mit nur einer Hochspannungs- und einer Niederspannungsspule, der also, wie dies auch bei Fig. 1

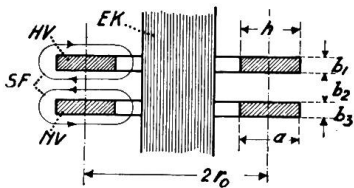


Fig. 4

EK = Eisenkern,  
 HV = Hochspannungswicklung,  
 NV = Niederspannungswicklung,  
 FS = Streufluss.

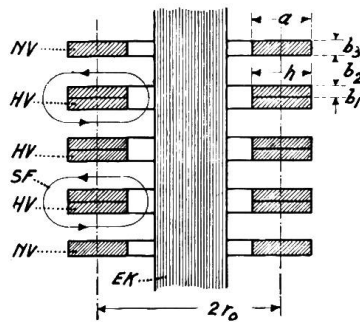


Fig. 5

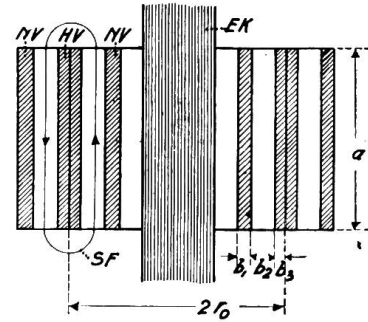


Fig. 6

der Fall ist, nur einen Isolationskanal zwischen Hoch- und Niederspannungswicklung besitzt. Für diesen einfachen Fall ist nur eine Umstellung der für den konzentrischen Wicklungsaufbau gewählten Bezeichnungen erforderlich, und zwar ist diese so naheliegend, dass ein Hinweis auf die Fig. 1 und 4 genügen dürfte.  $a$  bzw.  $h$  ist also stets die Ausdehnung der Wicklung in Richtung der Streukraftlinien,  $b$  jene senkrecht dazu.

Fig. 5 zeigt die Wicklungsanordnung eines Transformators mit mehrfach unterteilter Scheibenwicklung. Aus Symmetriegründen geht man dabei so vor, dass man eine der Niederspannungsspulen in zwei Hälften mit je halber Windungszahl unterteilt, die an den beiden Enden der Wicklung, also zunächst den Jochen sitzen. Genau so werden übrigens mehrfach konzentrische Wicklungen ausgeführt, wie Fig. 6, die einen Transformator mit doppelkonzentrischer Wicklung darstellt, erkennen lässt; die Hochspannungswicklung sitzt in diesem Falle gewöhnlich zwischen der in zwei Spulen aufgeteilten Niederspannungswicklung.

Um nun einen Ueberblick über den Einfluss der Wicklungsunterteilung auf die Kurzschlusskräfte zu gewinnen, denken wir uns auch die zwischen den beiden äussersten Teilspulen liegenden normal ausgeführten Spulen in zwei Teile mit je halber Windungszahl zerlegt, wie dies die Fig. 5 und 6 andeuten. Im Zusammenhang mit der ebenfalls in di Figuren eingezeichneten Aufteilung des Streukraftlinienflusses erkennt man dann, dass bei mehrfach unterteilter Wicklung die gesamte Wicklung in so viele bezüglich der gegenseitigen magnetischen Einwirkung selbständige Teile zerfällt, als Isolationskanäle zwischen Hoch- und Niederspannungswicklung vorhanden sind. Auf jeden einzelnen dieser Teile können die im vorigen Abschnitt hergeleiteten Formeln für die Streuinduktivität und die Kurzschlusskraft ohne weiteres angewendet werden und es ist für die Berechnung der Streuinduktivität nur zu beachten, dass die einzelnen sich gegenseitig nicht weiter beeinflussenden Wicklungsteile elektrisch hintereinandergeschaltet sind.

Ist  $\xi$  die Anzahl der Isolationskanäle zwischen Hoch- und Niederspannungswicklung,  $z$  die Windungszahl der gespannten Hoch- oder Niederspannungswicklung, so gehen die Gleichungen (6) und (9) über in:



$$L = 4 \pi 10^{-9} \frac{z^2}{\xi} r_0 [2 u_{12} - u_{11} - u_{22}] \quad (10)$$

und

$$P_f = 8,16 \pi 10^{-8} \left( \frac{iz}{\xi} \right)^2 r_0 \frac{d u_{12}}{d f}, \quad (11)$$

während die Gleichungen (7) und (8) natürlich ihre unveränderte Gültigkeit behalten. Bezüglich der Kurzschlusskraft ist noch zu beachten, dass die Gleichung (11) zunächst nur für die beiden äussersten Teilspulen je halber Windungszahl gilt und dass für die übrigen normalen Spulen, die wir uns aus je zwei solcher Teilspulen zusammengesetzt dachten, die Kurzschlusskraft doppelt so gross wird, als es die Gleichung (11) angibt.

In weitaus der Mehrzahl der praktisch vorkommenden Fälle liegt die Sache so, dass der Transformator an eine ganz bestimmte Spannung angeschlossen ist, deren Höhe nur geringen zeitlichen Schwankungen unterworfen ist. Ist das Netz sehr ergiebig, so wird sich die dem Transformator primär aufgedrückte Spannung auch dann nicht allzu stark ändern, wenn an den sekundären Klemmen desselben ein Kurzschluss auftritt. Man wird, will man sicher gehen, mit diesem ungünstigsten Fall rechnen müssen, und es ergeben sich dann folgende Verhältnisse.

Der Kurzschlussstrom des Transformators ist, wenn  $V$  die unveränderliche Netzspannung und  $\omega$  die Kreisfrequenz bedeutet:

$$i = \frac{V}{L \omega}$$

und durch Einführung dieser Beziehung in die Gleichung (11) folgt unter Beachtung der Gleichung (10):

$$P_f = \frac{8,16 \cdot 10^{10}}{16 \pi r_0} \left( \frac{V}{z \omega} \right)^2 \frac{\frac{d u_{12}}{d f}}{[2 u_{12} - u_{11} - u_{22}]^2}.$$

Nun ist  $2 \pi r_0$  die mittlere Windungslänge  $\lambda_0$ ,  $\frac{\sqrt{2} V}{z \omega} 10^8$  der Scheitelwert des normalen Kraftlinienflusses im Eisenkern des Transformators und da letzterer gleich dem Produkt aus der Sättigung  $B$  und dem effektiven Eisenquerschnitt des Schenkels  $q$  ist, können wir auch schreiben:

$$P_f = 51 \left( \frac{B q}{10\,000} \right)^2 \frac{\frac{d u_{12}}{d f}}{\lambda_0 [2 u_{12} - u_{11} - u_{22}]^2}. \quad (12)$$

Wie wir sehen, ist die Grösse der Kurzschlusskraft vollständig unabhängig von der Unterteilung der Wicklung, da der Faktor  $\xi$  sich aus der Gleichung herausgehoben hat. Die Kurzschlusskraft wird, um es nochmals zu betonen, für die normalen Spulen doppelt so gross als Gleichung (12) angibt, die letztere ergibt ferner, wenn  $B$  den Scheitelwert der Induktion des Eisens bedeutet, die effektive, mittlere Kurzschlusskraft, deren Momentanwert bei 50periodigem Wechselstrom bekanntlich während  $\frac{1}{100}$  Sekunde zwischen Null und einem Maximalwert vom doppelten Betrage des Effektivwertes hin und her pendelt. Wie weit diese periodischen Aenderungen zur Einwirkung auf die Wicklungsabstützung gelangen, soll in einem späteren Abschnitt gezeigt werden.

#### 4. Kurzschlusskräfte beim symmetrischen Wicklungsaufbau.

Wenn uns die Gleichungen (7), (8) und (12) auch die vollständige Lösung unseres Problems in die Hand geben, so sind insbesondere die Gleichungen (7a) und (8) doch

von einer derartigen Unförmlichkeit, dass sie für die praktische Berechnung völlig unbrauchbar sind. Nun ist aber zu bedenken, dass diese Gleichungen unter sehr allgemeinen Voraussetzungen abgeleitet wurden und eine Fülle von Möglichkeiten decken, die uns in der Praxis kaum jemals entgegnet werden. Stets wird vielmehr die eine oder andere Wicklungsabmessung gegenüber den andern Abmessungen als klein betrachtet werden können und jede derartige Beschränkung vereinfacht, wie wir sehen werden, den mathematischen Aufwand in einem Masse, das in keinem Verhältnis zur Einbusse an Rechengenauigkeit steht.

Beginnen wir mit dem einfachsten Fall der völlig symmetrisch aufgebauten Wicklung. Auch diese Wicklung ist gewissen Kurzschlusskräften ausgesetzt und wenn deren Berechnung uns nur die Bestätigung längst bekannter Resultate bringen kann, so wird damit immerhin die Berechtigung unserer Betrachtungsmethode erwiesen.

Für  $h = a$  und  $f = 0$  geht die Gleichung (7a) über in:

$$u_{12} = -1,5 + \frac{h^2 - \delta^2}{2h^2} \ln(h^2 + \delta^2) + \frac{\delta^2}{2h^2} \ln \delta^2 + 2 \frac{\delta}{h} \operatorname{arctg} \frac{h}{\delta}$$

und damit folgt aus Gleichung (10) nach einigen naheliegenden Umformungen:

$$L = 4 \cdot 10^{-9} \frac{z^2 \lambda_0 \delta}{\xi h} \left[ \frac{h}{\delta} \ln \sqrt{\frac{h^2 + \delta^2}{h^2}} + 2 \operatorname{arctg} \frac{h}{\delta} - \frac{\delta}{h} \ln \sqrt{\frac{h^2 + \delta^2}{\delta^2}} \right], \quad (13)$$

Rogowski<sup>1)</sup> leitete für die Streuinduktivität eines Transformators folgende Gleichung ab:

$$L = 4 \pi 10^{-9} \frac{z^2 \lambda_0 \delta}{\xi h} \left[ 1 - \frac{\delta + \frac{2}{3}(b_1 + b_3)}{h \pi} \right], \quad (13a)$$

die der Kontrolle des Prüffeldes<sup>2)</sup> weitgehend standgehalten hat. Ein Vergleich mit unserer Gleichung (13) wird daher besonderes Interesse bieten.

Für  $\frac{\delta}{h} = 0$ , also verschwindenden Wicklungsabstand und unendlich geringe Spulenbreite verschwinden in der eckigen Klammer der Gleichung (13) die beiden Logarithmen und der Arcus tangens nimmt den Wert  $\frac{\pi}{2}$  an, die eckige Klammer der Gleichung (13a) nähert sich dagegen dem Werte 1. Wir sehen, dass für den betrachteten Spezialfall unsere Gleichung in den Rogowskischen Ausdruck übergeht.

Beim Transformator mit Scheibenwicklung erfahren die beiden Endspulen eine in axialer Richtung wirkende Druckkraft, die sie gegen die Joche zu pressen sucht und die durch die bei modernen Transformatoren recht kräftig bemessene Wicklungsendabstützung aufgenommen werden muss. Die Streuinduktivität des Transformators und damit die im magnetischen Felde aufgespeicherte Energie wächst in der Tat, wenn der Wicklungsabstand  $\delta$  sich vergrößert und nach den vorhergehenden Entwicklungen gelangen wir zu einem Ausdruck für die Kurzschlusskraft, indem wir die Gleichung für die Streuinduktivität nach  $\delta$  differenzieren. Aus Gleichung (3) folgt dann:

$$P_\delta = 8,16 \cdot 10^{-8} \left( \frac{iz}{\xi} \right)^2 \frac{\lambda_0}{h} \left[ \operatorname{arctg} \frac{h}{\delta} - \frac{\delta}{h} \ln \sqrt{\frac{h^2 + \delta^2}{\delta^2}} \right], \quad (14)$$

während die Rogowskische Gleichung den folgenden Ausdruck liefert:

$$P_\delta = 4,08 \pi 10^{-8} \left( \frac{iz}{\xi} \right)^2 \frac{\lambda_0}{h} \left[ 1 - \frac{2\delta + \frac{2}{3}(b_1 + b_2)}{h \pi} \right]. \quad (14a)$$

1) Mitteilung über Forschungsarbeiten des V. D. I., Heft 71.

2) E. T. Z. 1909, Seite 1131.

Für verschwindendes  $\frac{\delta}{h}$  gehen beide Gleichungen wiederum, wovon man sich leicht überzeugen kann, ineinander über.

Bei den zwischen den beiden Endspulen liegenden normalen Spulen hebt die berechnete Druckkraft sich, da sie von beiden Seiten wirkt, zum allergrössten Teil auf; es verbleibt, wie wir bei der konzentrischen Wicklung in einem späteren Abschnitt nachweisen werden, eine geringe resultierende Kraftäusserung, die jede Spule bei axialen Verschiebungen aus der Symmetrielage wieder in die mittlere Lage zwischen den beiden benachbarten Spulen zurückzudrücken sucht.

Bei Transformatoren mit konzentrischer Wicklung kommt die durch die Gleichung (14) gegebene Kurzschlusskraft in der Weise zur Auswirkung, dass sie die innere Spule radial von aussen nach innen gegen den Kern zu pressen sucht. Diese Spule muss also vorzüglich gegen den Kern abgestützt werden. Die äussere Spule wird ähnlich den Wandungen eines Dampfkessels in radialer Richtung von innen nach aussen beansprucht. Bei runden Spulen wird die erwähnte Kurzschlusskraft restlos vom Wicklungsdraht aufgenommen, bei dem sie sich als reine Zugbeanspruchung äussert. Für den bei doppelkonzentrischer Wicklung zwischen äusserer und innerer Spule liegenden Wicklungsteil verbleibt, wie bereits erwähnt, eine geringfügige zentrierende Kraft.

Die in dem in Fig. 7 eingezeichneten vertikalen Schnitt auftretende, den Wicklungsdraht der äusseren Spule auf Zug beanspruchende Kraft erhält man, indem man die Horizontalkomponenten

$$p_z = p_\delta \sin \varphi$$

der in den einzelnen Wicklungselementen auftretenden radialen Kräfte  $p_\delta$  über den halben Umfang der Spule summiert. Dies ergibt für die auf den gesamten Spulenquerschnitt wirkende Zugkraft:

$$P_z = p_\delta r_0 \int_0^\pi \sin \varphi d\varphi = 2 r_0 p_\delta = \frac{1}{\pi} P_\delta .$$

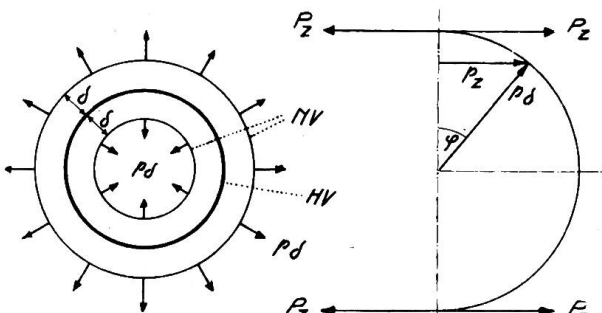


Fig. 7

Mithin ist die Zugbeanspruchung jeder einzelnen Windung

$$P_z' = \frac{P_\delta}{z \pi} , \tag{15}$$

wo der Wert für  $P_\delta$  den Gleichungen (14) bzw. (14a) zu entnehmen ist.

Für  $h = 100, \frac{2}{3}(b_1 + b_3) = 2$  und  $\delta = 3 \div 20$  zeigt nun die folgende Tabelle einen Vergleich zwischen den Ergebnissen unserer und der Rogowskischen Formeln.

$\frac{\delta}{h} =$	$\frac{1}{33}$	$\frac{1}{20}$	$\frac{1}{13}$	$\frac{1}{10}$	$\frac{1}{5}$	
$L = 4 \pi 10^{-9} \frac{z^2 \lambda_0 \delta}{\xi h} x$	0,966	0,93	0,91	0,883	0,80	Nach Gleichung (13)
	0,984	0,978	0,97	0,962	0,93	Nach Gleichung (13a)
$P_\delta = 4,08 \pi 10^{-8} \left(\frac{iz}{\xi}\right)^2 \frac{\lambda_0}{h} x$	0,937	0,875	0,84	0,80	0,67	Nach Gleichung (14)
	0,975	0,962	0,946	0,93	0,87	Nach Gleichung (14a)
$P_\delta = \frac{51}{4 \pi} \left(\frac{Bq}{10000}\right)^2 \frac{h}{\lambda_0 \delta^2} x$	1,00	1,01	1,015	1,02	1,045	Aus Gl. (13) und (14) berechnet
	1,005	1,005	1,005	1,005	1,005	Aus Gl. (13a) u. (14a) berechnet

Die beiden letzten Zeilen, die den praktisch wichtigsten Fall der Anwendung unserer Gleichungen decken, lassen erkennen, dass die Uebereinstimmung zwischen den Ergebnissen der miteinander verglichenen Berechnungsmethoden eine fast vollständige ist. Die Tabelle lässt aber auch erkennen, dass es sich empfiehlt, nur die Formeln ein und derselben Berechnungsmethode im Zusammenhang miteinander zu benützen.

Die beiden letzten Zeilen der Tabelle lehren endlich, dass mit grosser Annäherung die Kurzschlusskraft durch folgende Gleichung dargestellt werden kann:

$$P_{\delta} = 4,06 \left( \frac{Bq}{10\,000} \right)^2 \frac{h}{\lambda_0 \delta^2}. \quad (16)$$

Eine weitere, beim symmetrischen Wicklungsaufbau auftretende Komponente der Kurzschlusskraft sucht die Wicklungshöhe  $h$  zu verringern, presst also die einzelnen Windungen jeder Spule gegeneinander. In der Tat lassen die Gleichungen (13) und (13a) erkennen, dass die Streuinduktivität mit abnehmender Spulenhöhe  $h$  zunimmt, und es ist ja ein allgemein gültiges Gesetz, dass jeder Stromkreis unter dem Einfluss der Stromkraft eine derartige Form anzunehmen sucht, dass seine Selbstinduktivität einem Maximum zustrebt. Wir können die eben erwähnte Kurzschlusskraft, die in der Hauptsache von der Wicklung selbst aufgenommen wird, berechnen, indem wir die Gleichung (13) bzw. (13a) nach  $h$  differenzieren. Es ergibt sich auf diesem Wege:

$$P_h = -8,16 \cdot 10^{-8} \left( \frac{iz}{\xi} \right)^2 \frac{\lambda_0 \delta}{h^2} \left[ \operatorname{arctg} \frac{h}{\delta} - \frac{\delta}{h} \ln \frac{h}{\delta} \right], \quad (17)$$

bzw.

$$P_h = -4,08 \pi 10^{-8} \left( \frac{iz}{\xi} \right)^2 \frac{\lambda_0 \delta}{h^2} \left[ 1 - \frac{\delta + \frac{2}{3}(b_1 + b_3)}{h \frac{\pi}{2}} \right]. \quad (17a)$$

Wir begnügen uns mit der Feststellung, dass beide Gleichungen für kleine Werte des Verhältnisses  $\frac{\delta}{h}$  wieder ineinander übergehen; das Minuszeichen vor den Gleichungen deutet auf eine derartige Richtung der Kurzschlusskraft hin, dass sie die Spulenhöhe  $h$  zu verkleinern sucht.

In gleicher Weise wie vorher lässt sich auch hier eine einfache Gleichung für die betrachtete Kurzschlusskraft ableiten, welche sich auf Grund der Ueberlegung ergibt, dass das Verhältnis der in den Gleichungen (13) und (17) enthaltenen eckigen Klammern mit grosser Annäherung 2 ist. Und zwar ergibt sich

$$P_h = 4,06 \left( \frac{Bq}{10\,000} \right)^2 \frac{1}{\lambda_0 \delta}. \quad (18)$$

##### 5. Schubkräfte bei Wicklungsunsymmetrien.

Die im vorhergehenden Abschnitt betrachteten Kurzschlusskräfte sind von vorneherein als unvermeidlich hinzunehmen; sie treten in voller Höhe auch dann auf, wenn beim Aufbau der Wicklung noch so ängstlich auf die Vermeidung jedweder Unsymmetrie geachtet wird. Scheinbar im Gegensatz hierzu stehen die uns im Nachstehenden interessierenden Kurzschlusskräfte, da sie theoretisch bei völlig symmetrischem Wicklungsaufbau verschwinden. Ich sage scheinbar, denn in Wirklichkeit lassen sich Unsymmetrien, die beispielsweise bei der exaktesten Werkstattarbeit schon durch die Steigung dickdrähtiger Niederspannungsspulen gegeben sind, nie so vollständig vermeiden, dass die durch sie ausgelösten Kurzschlusskräfte nicht die ernsteste Aufmerksamkeit des Konstrukteurs verdienen.

Besitzt bei konzentrischer Wicklung beispielsweise die Hochspannungswicklung eine gewisse axiale Verschiebung gegen die Niederspannungswicklung, oder sind

bei Scheibenwicklung die einzelnen Spulen nicht genau gegen den Kern zentriert, so ist der durch die Fig. 3 gegebene und durch die Gleichungen (7) und (8) in allgemeiner Form gelöste Fall realisiert. Nun können wir die genannten Gleichungen für unsere Zwecke ganz wesentlich vereinfachen. Zunächst wird der erfahrene Konstrukteur die einzelnen Spulen stets mit gleicher Höhe ( $a = h$ ) ausführen, um an überstehenden Wicklungsteilen auftretende Kurzschlusskräfte, welche diese von der übrigen Wicklung loszureissen suchen und die schon zum Zusammenbruch mancher Transformatoren mit konzentrischer Wicklung geführt haben, möglichst zu unterdrücken.

Mit  $a = h$  gehen die Gleichungen (7) und (8) über in:

$$u_{12} = -1,5 + \frac{1}{4h^2} \left[ [(h+f)^2 - \delta^2] \ln [(h+f)^2 + \delta^2] + [(h-f)^2 - \delta^2] \ln [(h-f)^2 + \delta^2] \right. \\ \left. + 2(\delta^2 - f^2) \ln (\delta^2 + f^2) + 4(h+f) \delta \operatorname{arctg} \frac{h+f}{\delta} \right. \\ \left. + 4(h-f) \delta \operatorname{arctg} \frac{h-f}{\delta} - 8f \delta \operatorname{arctg} \frac{f}{\delta} \right],$$

$$u_{11} = u_{22} = -1,5 + \ln h,$$

$$\frac{du_{12}}{df} = \frac{h+f}{2h^2} \left[ \ln [(h+f)^2 + \delta^2] + \frac{(h+f)^2 - \delta^2}{(h+f)^2 + \delta^2} \right] - \frac{f}{h^2} \left[ \ln (f^2 + \delta^2) - \frac{\delta^2 - f^2}{\delta^2 + f^2} \right. \\ \left. - \frac{h-f}{2h^2} \left[ \ln [(h-f)^2 + \delta^2] + \frac{(h-f)^2 - \delta^2}{(h-f)^2 + \delta^2} \right] + \frac{\delta}{h^2} \left[ \operatorname{arctg} \frac{h+f}{\delta} - \operatorname{arctg} \frac{h-f}{\delta} - 2 \operatorname{arctg} \frac{f}{\delta} \right] \right. \\ \left. + \frac{\delta^2}{h^2} \left[ \frac{h+f}{(h+f)^2 + \delta^2} - \frac{h-f}{(h-f)^2 + \delta^2} - \frac{2f}{\delta^2 + f^2} \right] \right].$$

Unter der Verschiebung  $f$  aus der Symmetrielage verstehen wir jene Strecke, um welche die Kante der verschobenen Spule über die der benachbarten Spule vorsteht. Da bei nur einigermaßen zuverlässiger Werkstattarbeit die Verschiebung  $f$  stets sehr klein gehalten werden kann, können wir uns bei Herleitung der Gleichungen für die Schubkraft die weitere Beschränkung auferlegen:  $f \ll h$  und sogar  $f \ll \delta$ .

Da bei so kleinen Verschiebungen die Streuinduktivität der Transformatorwicklung sich noch nicht nennenswert geändert haben kann, können wir sie weiterhin mit Hilfe der Gleichung (13) berechnen. Der Ausdruck für  $\frac{dn_{12}}{df}$  lässt sich ferner noch ausserordentlich vereinfachen. Für kleine Werte von  $f$  gilt nämlich:

$$\frac{(h \pm f)^2 - \delta^2}{(h \pm f)^2 + \delta^2} \sim \frac{h^2 - \delta^2}{h^2 + \delta^2} \cdot \frac{1 \pm \frac{2hf}{h^2 - \delta^2}}{1 \pm \frac{2hf}{h^2 + \delta^2}}.$$

Da aber bekanntlich

$$\frac{1}{1 \pm x} = 1 \mp x + x^2 \mp \dots \quad \text{für } x \ll 1,$$

folgt weiterhin

$$\frac{(h \pm f)^2 - \delta^2}{(h \pm f)^2 + \delta^2} \sim \frac{h^2 - \delta^2}{h^2 + \delta^2} \pm \frac{4hf\delta^2}{(h^2 + \delta^2)^2} + \frac{4h^2f^2}{(h^2 + \delta^2)^2}.$$

Ferner gilt

$$\ln(1 \pm x) = \pm x - \frac{x^2}{2} \pm \frac{x^3}{3} \dots \quad \text{für } x \ll 1,$$

was unter Anwendung auf den vorliegenden Fall

$$\ln [(h \pm f)^2 + \delta^2] = \sim \ln (h^2 + \delta^2) \pm \frac{2hf}{h^2 + \delta^2} - \frac{2h^2 f^2}{(h^2 + \delta^2)^2}$$

ergibt. Erinnern wir uns noch der Beziehung

$$\operatorname{arctg} x = \sim \frac{\pi}{2} - \frac{1}{x} \quad \text{für } x \gg 1,$$

so gelingt uns die Vereinfachung:

$$\operatorname{arctg} \frac{h+f}{\delta} - \operatorname{arctg} \frac{h-f}{\delta} = \sim \frac{\delta}{h-f} - \frac{\delta}{h+f} = \sim \frac{2\delta f}{h^2 - f^2},$$

und zum Schlusse können wir noch schreiben

$$\frac{h \pm f}{(h \pm f)^2 + \delta^2} = \sim \frac{h \pm f}{h^2 + \delta^2} \frac{1}{1 \pm \frac{2hf}{h^2 + \delta^2}} = \sim \frac{h \pm f}{h^2 + \delta^2} \left( 1 \mp \frac{2hf}{h^2 + \delta^2} \right),$$

woraus

$$\frac{h+f}{(h+f)^2 + \delta^2} - \frac{h-f}{(h-f)^2 + \delta^2} = \sim \frac{2f}{h^2 + \delta^2} - \frac{4h^2 f}{(h^2 + \delta^2)^2}.$$

Mit diesen Vereinfachungen erhalten wir nun

$$\begin{aligned} \frac{d u_{12}}{d f} = & \frac{f}{h^2} \left[ \ln (h^2 + \delta^2) - \ln (f^2 + \delta^2) - 2 \frac{\delta}{f} \operatorname{arctg} \frac{f}{\delta} + \frac{h^2 - \delta^2}{h^2 + \delta^2} + \frac{2h^2 f^2}{(h^2 + \delta^2)^2} + \frac{\delta^2 - f^2}{\delta^2 + f^2} \right. \\ & \left. + \frac{2h^2}{h^2 + \delta^2} + \frac{4h^2 \delta^2}{(h^2 + \delta^2)^2} + \frac{2 - \delta^2}{h^2 - f^2} + \frac{2\delta^2}{h^2 + \delta^2} - \frac{2\delta^2}{\delta^2 + f^2} - \frac{4h^2 \delta^2}{(h^2 + \delta^2)^2} \right], \end{aligned}$$

woraus sich endlich unter Vornahme weiterer geringfügiger Vernachlässigungen

$$\frac{d u_{12}}{d f} = \frac{2f}{h^2} \left[ \ln \sqrt{\frac{h^2 + \delta^2}{f^2 + \delta^2}} + 1 - \frac{\delta}{f} \operatorname{arctg} \frac{f}{\delta} \right]$$

ergibt. Dabei ist zu beachten, dass  $\delta$  stets als klein gegenüber  $h$  betrachtet werden kann, was insbesondere für die im vorliegenden Fall in erster Linie interessierende konzentrische Wicklung zutrifft.

Wir gelangen somit auf Grund vorliegender Betrachtungen zu folgenden Gleichungen für die den Kurzschlussstrom bestimmende Streuinduktivität und für die durch die angenommene Unsymmetrie bedingte Schubkraft:

$$L = 4 \cdot 10^{-9} \frac{z^2 \lambda_0 \delta}{\xi h} \left[ \frac{h}{\delta} \ln \sqrt{\frac{h^2 + \delta^2}{h^2}} + 2 \operatorname{arctg} \frac{h}{\delta} - \frac{\delta}{h} \ln \sqrt{\frac{h^2 + \delta^2}{\delta^2}} \right], \quad (13)$$

bezw.

$$P_f = 8,16 \cdot 10^{-8} \left( \frac{iz}{\xi} \right)^2 \frac{\lambda_0 f}{h^2} \left[ 1 + \ln \sqrt{\frac{h^2 + \delta^2}{f^2 + \delta^2}} - \frac{\delta}{f} \operatorname{arctg} \frac{f}{\delta} \right]. \quad (19)$$

Aus dem positiven Vorzeichen des Ausdruckes für die Schubkraft können wir auf eine derartige Richtung derselben schliessen, dass sie die bereits vorhandene Unsymmetrie zu vergrößern sucht; sie ist bei konzentrischer Wicklungsanordnung axial, bei Scheibenwicklung radial gerichtet und zwar ist im letzteren Falle die pro Endspule wirkende Kraft aus leicht einzusehenden Gründen  $\pi$ mal kleiner, als es die Gleichung (17) angibt. Die Schubkraft wächst mit zunehmender Verschiebung  $f$  der Wicklung aus der Mittellage rasch an und zwar ist das Wachstumsgesetz anfangs, wie die Gleichung erkennen lässt, annähernd ein lineares. Bei vollständig sym-

metrisch aufgebauter Wicklung ( $f = 0$ ) verschwindet, wie nicht anders zu erwarten, die Schubkraft.

Die Gleichungen (13) und (19) lassen sich wiederum zusammenfassen in

$$P_f = 8,12 \left( \frac{Bq}{10000} \right)^2 \frac{f}{\lambda_0 \delta^2} \frac{\frac{1}{\pi} \left[ \ln \sqrt{\frac{h^2 + \delta^2}{f^2 + \delta^2}} + 1 - \frac{\delta}{f} \operatorname{arctg} \frac{f}{\delta} \right]}{\left[ \frac{2}{\pi} \operatorname{arctg} \frac{h}{\delta} + \frac{h}{\delta \pi} \ln \sqrt{\frac{h^2 + \delta^2}{h^2}} - \frac{\delta}{h \pi} \ln \sqrt{\frac{h^2 + \delta^2}{\delta^2}} \right]^2}$$

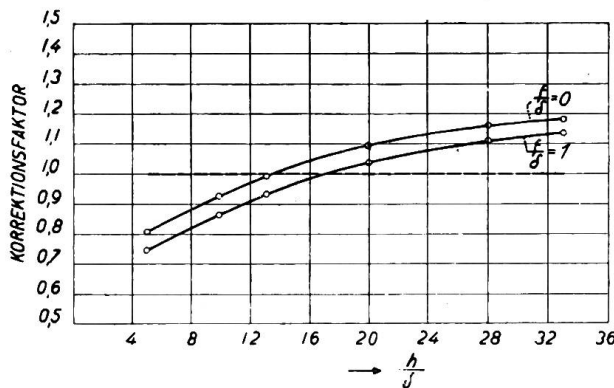


Fig. 8

Korrektionsfaktor für die nach Gleichung (20) berechnete Schubkraft.

$$\text{Korrektionsfaktor} = \frac{\frac{1}{\pi} \left( \ln \sqrt{\frac{h^2 + \delta^2}{f^2 + \delta^2}} + 1 - \frac{\delta}{f} \operatorname{arc} \operatorname{tg} \frac{f}{\delta} \right)}{\left( \frac{2}{\pi} \operatorname{arc} \operatorname{tg} \frac{h}{\delta} + \frac{h}{\delta \pi} \ln \sqrt{\frac{h^2 + \delta^2}{h^2}} - \frac{\delta}{h \pi} \ln \sqrt{\frac{h^2 + \delta^2}{\delta^2}} \right)^2}$$

Grenzen 0 und 1. Wir können somit folgende einfache Gleichung für die durch die Wicklungsunsymmetrie  $f$  bedingte Schubkraftanschieben.

$$P_f = 8,12 \left( \frac{Bq}{10000} \right)^2 \frac{f}{\lambda_0 \delta^2}, \tag{20}$$

deren Genauigkeit für praktische Zwecke vollkommen ausreicht, solange

$$\frac{h}{\delta} > 5 \text{ und } \frac{f}{\delta} < 1.$$

(Fortsetzung folgt.)

## Die Steuerung der Wechselstromlokomotiven.

Von Dr. Ivan Döry, Chemnitz.

Der Autor schildert die Entwicklung der zur Geschwindigkeitsreglung von Wechselstromlokomotiven gebräuchlichen Schaltvorrichtungen und bespricht die Wirkungsweise und Eigenschaften der wichtigsten Ausführungsarten verschiedener Konstruktionsfirmen. Als Neuerung auf diesem Gebiete beschreibt der Autor eine Steuerung, welche die Vorteile der Bürstenverschiebung und des Potentialreglers einschliesst und jeglicher Schalter entbehrt.

L'auteur décrit les différentes méthodes employées actuellement par les principaux constructeurs pour le réglage de la vitesse des moteurs de locomotive à courant monophasé. Il explique ensuite un nouveau genre de réglage qui réunit les avantages du réglage par déplacement des balais et du réglage par variation de la tension d'alimentation et qui ne nécessite ni interrupteurs ni appareil à touches.

Der elektrische Vollbahnbetrieb stellt an die zur Geschwindigkeitsreglung der Wechselstromlokomotiven nötigen Einrichtungen sehr hohe Anforderungen. Das kommt daher, dass die Lokomotiven Leistungen bis 3000 PS und Motorströme bis