

Zeitschrift: Bulletin de l'Association suisse des électriciens
Herausgeber: Association suisse des électriciens
Band: 14 (1923)
Heft: 7

Artikel: Erdungsfragen
Autor: Schiesser, M.
DOI: <https://doi.org/10.5169/seals-1057587>

Nutzungsbedingungen

Die ETH-Bibliothek ist die Anbieterin der digitalisierten Zeitschriften. Sie besitzt keine Urheberrechte an den Zeitschriften und ist nicht verantwortlich für deren Inhalte. Die Rechte liegen in der Regel bei den Herausgebern beziehungsweise den externen Rechteinhabern. [Siehe Rechtliche Hinweise.](#)

Conditions d'utilisation

L'ETH Library est le fournisseur des revues numérisées. Elle ne détient aucun droit d'auteur sur les revues et n'est pas responsable de leur contenu. En règle générale, les droits sont détenus par les éditeurs ou les détenteurs de droits externes. [Voir Informations légales.](#)

Terms of use

The ETH Library is the provider of the digitised journals. It does not own any copyrights to the journals and is not responsible for their content. The rights usually lie with the publishers or the external rights holders. [See Legal notice.](#)

Download PDF: 18.01.2025

ETH-Bibliothek Zürich, E-Periodica, <https://www.e-periodica.ch>

Erdungsfragen.

Bericht, erstattet an die Kommission des S. E. V. und V. S. E. für die Revision der Bundesvorschriften von Oberingenieur *M. Schiesser*, Baden.

Der Autor berichtet im Auftrag der Kommission des S. E. V. und V. S. E. für die Revision der Bundesvorschriften betreffend Starkstromanlagen über die Schwierigkeit der Herstellung von Erdungen, über die Beanspruchungen derselben bei verschiedenen Betriebsfällen über Unfälle die mit der Erdung von Anlagen zusammenhängen und bespricht eingehend die Vor- und Nachteile von zusammen oder getrennt verlegten Erdelektroden für Schutz- und Betriebserdung; er betont neuerdings die grosse Bedeutung einer ganz vorzüglichen Erdung nicht nur für Kraftwerke und grosse Unterwerke, sondern ganz besonders auch für die kleinen Transformatorstationen zur Speisung von Netzen der niederen Verbraucherspannungen. Der Autor wird in einer spätern Nummer des Bulletin über Messungen an verschiedenen Erdelektroden berichten und Vorschläge für die Ausführung von Erdungsanlagen machen.

Dans le rapport que l'auteur a soumis à la commission instituée par l'A. S. E. et l'U. C. S. en vue de la revision des prescriptions fédérales concernant les installations à fort courant, il rend attentif à la difficulté de créer de bonnes terres, à l'importance des courants qui peuvent traverser les fils de terre et aux accidents qui ont eu lieu du fait d'une mise à la terre défectueuse.

Il discute les avantages et inconvénients des plaques de terre séparées et montre l'importance qu'il y a à avoir des terres peu résistantes, non seulement dans les stations et sousstations, mais surtout dans les postes de transformateurs alimentant de petits réseaux secondaires.

Dans un numéro suivant du bulletin il rendra compte de diverses mesures électriques exécutées par lui et il fera des propositions pour l'exécution des mises à terre.

1. Grund und Zweck der Arbeit.

Die Subkommission der Kommission des S. E. V. und V. S. E. für die Revision der Bundesvorschriften „Schaltanlagen und Maschinen“ unter Vorsitz von Herrn Direktor E. Payot hat es für nötig gefunden, die ganze Erdungsfrage einer genauen Prüfung zu unterziehen; in deren Auftrag ist dieser Bericht als erste Unterlage für die weitere Diskussion zusammengestellt worden. Wenn an einzelnen Stellen Selbstverständliches mit eingefügt wurde, so geschah dies der Vollständigkeit wegen.

Die Erdungsfrage ist ein viel verwickelteres Problem, als allgemein angenommen wird. Ein grosser Prozentsatz aller Todesfälle und Brandschäden, verursacht durch elektrische Installationen, stehen in direktem Zusammenhang mit der Erdung.

Wie die nachstehenden Ausführungen zeigen, ist eine restlose Lösung der Frage kaum möglich.

Dieser Bericht wird die wesentlichsten Punkte, über die Erdung soweit sie dem Berichterstatter aus seiner Praxis bekannt sind, streifen und es soll versucht werden, möglichst viel zur allgemeinen Klärung beizutragen.

Es wäre wünschenswert, dass die Betriebsleute zu den einzelnen Punkten Stellung nehmen und dieselben ihre Erfahrungen im Zusammenhang mit der Erdung, sei es im Bulletin des S. E. V. oder an das Starkstrominspektorat, bekannt geben würden.

In diesem Bericht werden verschiedene Versuchsergebnisse angeführt. Soweit keine besonderen Literaturstellen angeführt sind, handelt es sich um Versuche, die durch die A.-G. Brown, Boveri & Cie., Baden ausgeführt wurden. Den Herren Dr. Roth und Courvoisier der Firma A.-G. Brown, Boveri & Cie., die den Berichterstatter beim Studium dieser Erdungsfragen sehr stark unterstützten und die Versuche durchführten, sei an dieser Stelle noch bestens gedankt.

2. Zweck der Erdung.

Je nach dem Zweck unterscheidet man Schutzerdung und Betriebserdung.

Schutzerdung.¹⁾

Die Schutzerdung hat den Zweck, zu verhindern, dass Teile einer elektrischen Starkstromanlage, welche in normalem Zustande spannungslos sind oder Schwachstrom führen, durch Zufall gefährliche Spannungen annehmen, oder auf alle Fälle

¹⁾ Vergl. V. D. E.-Vorschriften.

zu verhindern, dass im Hand- oder Fussbereich gefährliche Spannungsdifferenzen auftreten können. Zur Schutzerdung gehören also alle Erdungen von Gestellen und Verschaltungen von Schaltanlagen, alle Erdungen von Gehäusen und Verschaltungen von Apparaten, Maschinen und Transformatoren, Leitungsmasten und der Sekundärwicklungen von Spannungs- und Stromwandlern usw.

Betriebserdung.

Die Betriebserdung hat den Zweck, die im normalen Zustande unter Spannung stehenden Anlagenteile dauernd oder nur vorübergehend an Erde zu legen, um die Entstehung von gefährlichen Ueberspannungen zu verhindern oder auf ein ungefährliches Mass zu begrenzen. Zur Betriebserdung gehören also alle Erdungen des Nullpunktes einer Anlage, sei es direkt oder über ohmsche oder induktive Widerstände und alle Erdungen von Ueberspannungsleitern, wie Ableiter mit und ohne Funkenstrecke, Kondensatoren, Wasserstrahler, Erdschlusspulen, die Fahrschienen als Leiter bei elektrischen Bahnen usw.

3. Worin besteht die Schwierigkeit der Erdung.

Im Störfalle finden zwischen Erdleitung-Erdelektrode-Erde unter Umständen ganz beträchtliche Stromausgleiche statt. Diese Stromausgleiche erzeugen an den Erdelektroden mehr oder weniger grosse Spannungsgefälle.

Werden z. B. in homogenes Erdreich zwei Erdelektroden gebettet, wie in Fig. 1 angedeutet, und wird von irgend einer Stromquelle ein Strom durch dieselben geführt, so entstehen zwischen den Einführungsdrähten oder zwischen irgend zwei Punkten die in Fig. 1 graphisch dargestellten Spannungsdifferenzen. Diese Spannungsdifferenzen bilden um die Erdelektroden einen Spannungstrichter. Der Verlauf dieses Spannungsfalles ist abhängig von der Form und Grösse der Erdelektroden, von der Leitfähigkeit des Materials in dem sie eingebettet sind und von der Strombelastung.

Zwischen dem Einführungsdraht der Erdelektrode I und dem Punkt A Fig. 1 besteht also z. B. für die Kurve die Spannungsdifferenz x oder zwischen den Punkten A und B die Spannungsdifferenz x_1 . Die Spannungsdifferenz gegen Erde nimmt mit zunehmender Entfernung von der Erdelektrode praktisch fast immer sehr rasch ab, um sich schliesslich dem Wert Null zu nähern. Demnach treten besonders in der unmittelbaren Umgebung der Erdelektrode in radialer Richtung zu derselben an der Erdoberfläche Spannungsdifferenzen auf, welche nach den Messungen nach Abschnitt 7 innerhalb des ersten Meters meistens ca. 80% und mehr des gesamten Spannungsabfalles an einer Elektrode ausmachen können. Menschen, welche die Erdleitungen oder geerdete Anlagenteile berühren oder gespreizt in der Nähe von Erdelektroden stehen, können also solchen Spannungen ausgesetzt sein.

Durch eine gute Erdung soll nun erreicht werden, dass diese Spannungsdifferenzen, wenigstens auf Schrittweite oder Handreichweite oder beides zusammen, nie gefährliche Werte annehmen können, oder wo dies nicht erreicht werden kann, müssen diese gefährlichen Anlagenteile möglichst unzugänglich gemacht werden. Welchen Wert die zulässige Spannungsdifferenz erreichen darf, kann eindeutig nicht

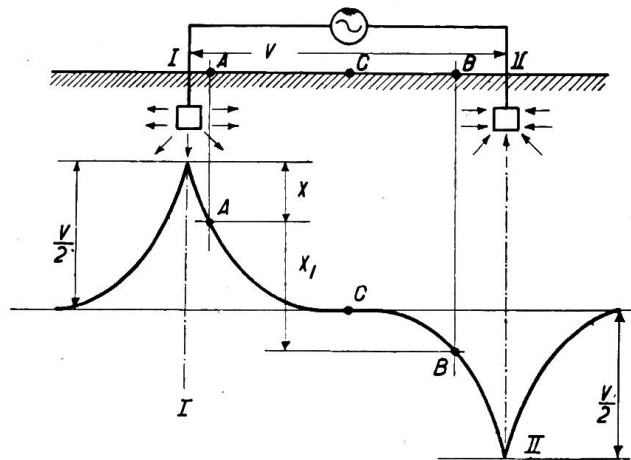


Fig. 1

gesagt werden. Gestützt auf Angaben von Boruttau²⁾ dürfte der Grenzwert für Menschen etwa folgende Grössenordnung haben:

Bei einem Stromdurchgang durch den menschlichen Körper (Hand – Fuss, also Herz im Bereich des Stromweges) gelten 0,02 Ampere als höchstzulässig, 0,05 Ampere als gefährlich und 0,1 Ampere als sicher tödlich. Diese Werte sind individuell stark verschieden und auch bei derselben Person variabel. Die Grössenordnung des Widerstandes des menschlichen Körpers wird ebenfalls sehr verschieden angegeben, z. B. nach Nixdorf³⁾ kann angenommen werden bei Messung mit Gleichstrom zwischen Arm – Arm 1100 Ohm, Bein – Bein 1400 Ohm, und Arm – Arm 250 Ohm und Bein – Bein 350 Ohm gemessen mit Wechselstrom und Hände bzw. Füsse in Salzwasser getaucht.

Nach eigenen Messungen mit Wechselstrom und Metallelektroden (Rohrstücke für Hände und Blechplatten für Füsse) wurde gemessen:

Hand – Hand	Haut trocken	ca. 6000 Ohm
Hand – Hand	Haut nass	ca. 4000 Ohm
Rechte Hand, rechter Fuss	Haut nass	ca. 4500 Ohm
Beide Hände, beide Füsse	Haut nass	ca. 1800 Ohm
Fuss – Fuss (Füsse bloss)	Haut nass	ca. 2300 Ohm
Fuss – Fuss (mit genagelten Schuhen)	Haut feucht	ca. 6500 Ohm

Nach den Messungen von Nixdorf sind also bereits Spannungen von 18 Volt gefährlich und Spannungen von 35 Volt tödlich. Aus den Unfallakten des Starkstrominspektorates (vergl. Abschnitt 5) geht hervor, dass tödliche Unfälle mit Spannungen von 150 Volt und Stromverlauf Hand – Fuss sehr oft vorkommen und aus andern Veröffentlichungen sind Todesfälle mit ca. 60 Volt bekannt geworden. Als maximal zulässige Spannungsdifferenz sollte somit höchstens 100 Volt angegeben werden. Die heute bestehenden schweiz. Vorschriften sehen hierfür in Art. 36, 2 a 150 Volt vor.

Wie die Verhältnisse beim Stromdurchgang Fuss – Fuss liegen, kann hier mangels Unterlagen nicht angegeben werden. Von ca. 30 Unfallakten über Personenschäden im Zusammenhang mit Erdungsfragen, die das Starkstrominspektorat zur Verfügung stellte, war kein Fall mit Stromdurchgang Fuss – Fuss.

Wir werden im Abschnitt 7 noch zeigen, dass ein Erdwiderstand pro Elektrode (Definition des Erdwiderstandes siehe Abschnitt 7) mit 5 Ohm bereits als sehr gut zu bezeichnen und ein Wert von 1 Ohm nur mit Erdelektroden von sehr grosser Oberfläche erreichbar ist.⁴⁾

Da bei zweipoligem Erdschluss (vergl. Abschnitt 4) selbst in ganz kleinen Netzen die Elektroden leicht einige hundert Amperes führen können, so entstehen schon in den günstigsten Fällen in der Nähe der Erdelektroden bzw. zwischen Erdungsanlage und Erde gefährliche Spannungsdifferenzen.

Aus diesen Ueberlegungen ergeben sich somit kurz zusammengefasst für die Erdung folgende Schwierigkeiten:

- die Erdwiderstände auf einen genügend tiefen Wert zu bringen;
- die Kurzschlussströme, die über die Elektroden fliessen, auf genügend kleine Werte zu begrenzen;
- aus den beiden vorgenannten Gründen in Reichweite der menschlichen oder tierischen Extremitäten in der ganzen Erdungsanlage gefährliche Spannungsdifferenzen zu verhindern.

4. Beanspruchungen von Erdungen bei den verschiedenen Betriebsfällen.

Die Erdungsanlage tritt in Funktion, wenn einer der unter Abschnitt 2 erwähnten Fälle eintritt, d. h. wenn durch Isolationsdefekt, oder durch Ansprechen eines Schutz-

²⁾ E. T. Z. 1918, Seite 396.

³⁾ E. T. Z. 1918, Seite 139.

⁴⁾ Vergl. auch Technologie papers of the Bureau of Standards No. 108 Ground connections for electrical systems by O. S. Peters.

apparates eine mehr oder weniger widerstandsfreie Verbindung zwischen spannungsführenden Anlageteilen und Erde entsteht. Für die Schutz- bzw. Betriebserdung ergeben sich dabei etwa folgende Beanspruchungen bei den verschiedensten Betriebsfällen.

Schutzerdung.

Die Erdungsanlage der Schutzerdung sollte sowohl dem einpoligen wie dem zweipoligen Erdschluss genügen; die folgenden Ueberlegungen sollen zeigen, wie weit dies möglich ist.

Bei einpoligen Erdschlüssen hat nach Schaltung Fig. 2 nur eine Phase des Netzes Verbindung mit Erde. Durch die Erdungsstelle fließt der Ladestrom der nicht geerdeten Phasen; dieser ist abhängig von der Spannung des Systems und der Teilkapazität der Phasen gegen Erde und damit von der Ausdehnung des Netzes. Seine Grösse variiert somit zwischen Bruch-

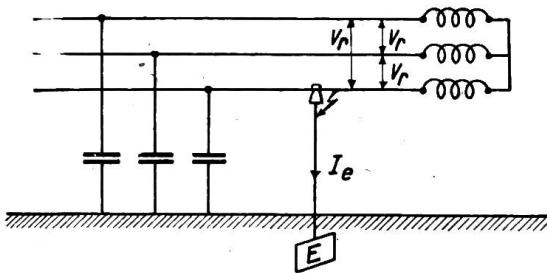


Fig. 2

Der einpolige Erdschluss.

Erdschlussstrom pro km Dreileiter-Kabel bei 50 Per|Sek. und einpoligem Erdschluss.⁵⁾ Tabelle II.

Betriebsspannung V	Querschnitt der Leiter pro Phase mm ²	<i>i_e</i> A/km
5 000	10	0,24
	25	0,33
	50	0,45
	95	0,55
	150	0,68
10 000	25	0,51
	50	0,69
	95	0,85
	150	1,03
15 000	25	0,63
	50	0,87
	95	1,08
	150	1,31
20 000	50	1,02
	95	1,26
	150	1,52
25 000	50	1,13
	95	1,33
	150	1,58
30 000	50	1,20
	95	1,41
	150	1,68

⁵⁾ Nach Petersen, E. T. Z. 1916, Bd. 37, S. 514.

Erdschlussstrom *i_e* pro km von Dreiphasen-Freileitungsnetzen bei 50 Per|Sek. und einpoligem Erdschluss. Tabelle I.

Betriebsspannung V	<i>i_e</i> bei Einfachleitung ohne Erdseil A/km	<i>i_e</i> bei Einfachleitung mit Erdseil A/km	<i>i_e</i> bei Doppelleitungen ohne Erdseil A/km	<i>i_e</i> bei Doppelleitungen mit Erdseil A/km
6 000	0,017	—	0,025	—
12 000	0,034	—	0,045	—
24 000	0,07	—	0,09	—
35 000	0,10	0,12	0,13	0,14
50 000	0,15	0,17	0,19	0,21
80 000	0,25	0,28	0,39	0,41
100 000	0,34	0,39	0,53	0,56
150 000	0,47	0,51	0,67	0,71

teilen von Ampere (z. B. in Niederspannungsfreileitungsnetzen) und einigen hundert Amperes (z. B. in Hochspannungsnetzen oder grossen Kabelnetzen).

In vorstehenden Tabellen I und II werden für Dreiphasen-Freileitungs- und Kabelnetze normaler Ausführung die Erdschlussströme pro km Leitungslänge angegeben. Es ist also:

$$I_e = l i_e$$

wobei *i_e* den Erdschlussstrom pro km Leitung bedeutet.

Der für Doppelleitungen angegebene Wert von *i_e* ergibt den Erdschlussstrom für die beiden parallel geschalteten Leitungen zusammen pro km. Um den Erdschlussstrom *I_e* bei einpoligem Erdschluss zu erhalten, ist dieses *i_e* mit der einfachen Länge des Doppelleitungsstranges zu multiplizieren.

In diesen Werten ist ein Zuschlag von 30% für den Einfluss der Isolatoren inbegriffen.

Diese Daten sind von der Konstruktion der Kabel abhängig und daher allgemein nur als Mittelwerte zu verwenden.

Bei Netzen, in welche *Löschspulen* eingebaut sind, ist mit dem Erdschlussstrom des ungeschützten Netzes zu rechnen, nicht mit dem durch die Spule reduzierten, damit bei absichtlicher oder zufälliger Ausserbetriebnahme der Löschspule die Erdungsanlage noch ausreicht.

In *Neuanlagen* ist die ganze zu erwartende Netzlänge zu berücksichtigen, insbesondere auch diejenige von Anlagen, mit denen ein späteres Parallelarbeiten geplant ist.

Beispiel:

In einem 50 000 Volt Freileitungsnetz mit 25 km Doppelleitungen mit Erdseil, 80 km Einfachleitung mit Erdseil und 30 km ohne Erdseil wird der Erdschlussstrom bei einpoligem Erdschluss

1. für die Doppelleitung mit Schutzseil $I_{e1} = 0,21 \cdot 25 = 5,25$ Ampere,
2. für die Einfachleitung mit Schutzseil $I_{e2} = 0,17 \cdot 80 = 13,60$ Ampere,
3. für die Einfachleitung ohne Schutzseil $I_{e3} = 0,15 \cdot 30 = 4,5$ Ampere.

Der gesamte Erdschlussstrom bei einpoligem Erdschluss beträgt 23,35 Ampere.

Nach der Auffassung des Berichterstatters sollte unbedingt verlangt werden können, dass die Erdungsanlage bei diesem einpoligen Erdschluss die in Abschnitt 3 gestellten Bedingungen erfüllt.

Der *zweipolige Erdschluss* ist dadurch gekennzeichnet, dass gleichzeitig in zwei Phasen eines Netzes ein Erdschluss besteht. Fig. 3 veranschaulicht diesen Fall.

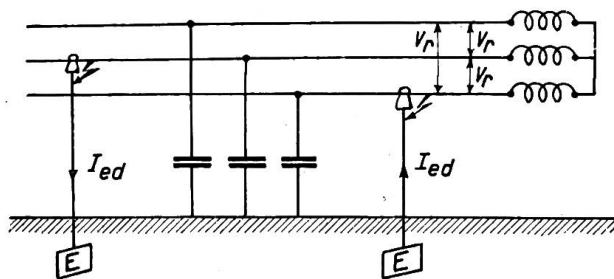


Fig. 3

Der zweipolige Erdschluss.

Der zweipolige Erdschluss entspricht somit einem Kurzschluss unter Zwischenschaltung des Erdwiderstandes. Die Stromstärke hängt somit von der Spannung und der Leistung der angeschlossenen Kraftquelle und der Impedanz der Zuleitungen ab. Durch die Erdungswiderstände erfährt die Stromstärke eine Reduktion gegenüber einem direkten Kurzschluss, die um so fühlbarer ist, je grösser die Summe der Widerstände im Verhältnis zur Impedanz des zwischen den Erdschlüssen liegenden Teiles des Netzes ist.

In einem 50 kV Netz mit 200 000 kVA angeschlossener Leistung beträgt der Strom bei doppeltem Erdschluss an einer bestimmten Netzstelle z. B. ca. 1600 Ampere (Impedanz Z zu 9,3 Ohm, Erdungswiderstände R_e' zu 20 Ohm angenommen).

Ein Zwischenfall zwischen einpoligem und zweipoligem Erdschluss ist der *einfache Erdschluss*, bei direkt, oder über einen ohmschen oder induktiven Widerstand geerdetem Systemnullpunkt (Fig. 4).

Bei Erdung direkt, oder über ohmsche Widerstände ist der Strom, welcher hier in der Erdung auftritt gegeben durch den Kurzschlussstrom, zu dem sich der Erdschlussstrom des einfachen Erdschlusses geometrisch addiert. Je nach Grösse des Widerstandes R kann dieser Strom sehr verschieden sein, immer aber ist er kleiner als bei zweipoligem Erdschluss ohne Nullpunktserdung. Als Sonderfall gehören unter diesen Abschnitt auch die Elektrodenheizkesselanlagen (mit vom Wasser berührten spannungsführenden Elektroden).

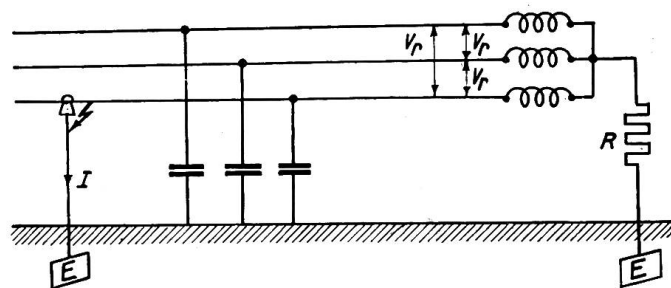


Fig. 4

Einpoliger Erdschluss in Netz mit geerdetem Nullpunkt.

Ist der Nullpunkt des Netzes über induktive Widerstände geerdet, so erfährt die Stromstärke im Erdschlussfalle immer eine Reduktion, und zwar unter Umständen (Löschspulen) sogar eine bedeutende Verminderung gegenüber dem reinen Erdschlussstrom bei einpoligem Erdschluss. Beim zweipoligen Erdschluss hat die Löschspule jedoch keine Schutzwirkung. Die Löschspule dürfte aber auch hier, hauptsächlich bei Spannungen unter 80 kV, noch den Vorteil aufweisen, die Zahl der zweipoligen Erdschlüsse auf ein Mindestmass herabzusetzen.

Für den zweipoligen Erdschluss oder den einpoligen Erdschluss mit Nullpunktserdung, wo der doppelte bzw. einfache Erdschluss einem vollen oder Teilkurzschluss entspricht, sind die Stromstärken, die über die Erdungsstellen gehen, sehr gross und es beträgt daher die Spannungsdifferenz an den Erdelektroden oft einige

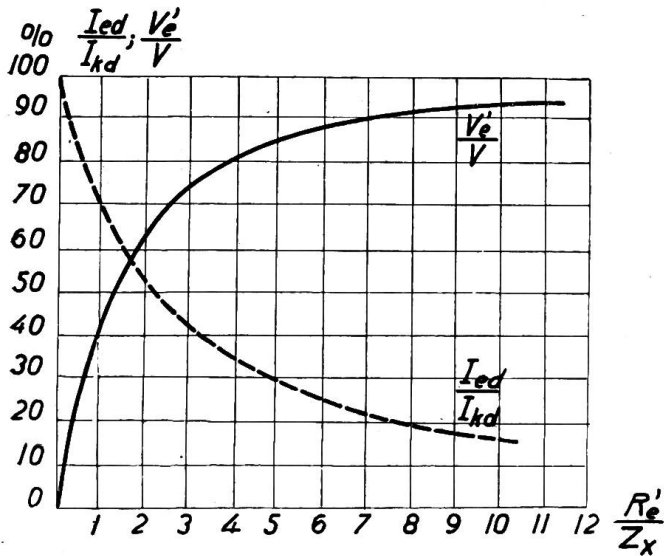


Fig. 5

tausend Volt. In grösseren Netzen, z. B. solchen mässiger Hochspannung, in denen die Kurzschlussimpedanz klein und die Summe der Erdungswiderstände im Verhältnis dazu ziemlich gross ist, kann der Spannungsabfall an den beiden Erdungsstellen zusammen beinahe gleich der Netzspannung werden. Ueber die Verhältnisse bei zweipoligem Erdschluss geben die Kurven der Fig. 5 allgemeineren Aufschluss. Sie stellen die an beiden Erdungsstellen zusammen auftretende Spannungsdifferenz in Prozent der Netzspannung und den zugehörigen Strom in Prozent der Kurzschlussstromstärke in bezug auf die betreffende Netzstelle dar, beide in Funktion des Verhältnisses von Erdungswiderstand zu Impedanz der

zwischen den beiden Erdschlussstellen liegenden Anlage Teile. Diese Kurven sind für Dreiphasenanlagen berechnet; doch gelten sie auch für andere Systeme. Es bedeutet:

- V_e' Spannungsdifferenz zwischen den beiden Erdschlussstellen;
- V Verkettete Spannung der Anlage;
- I_{ed} Stromstärke des doppelten Erdschlusses (Dauerwert);
- I_{kd} Dauerkurzschlussstrom an der Netzstelle x ;
- R_e' Summe der beiden Erdungswiderstände;
- Z_x Kurzschluss-Impedanz der Anlage Teile, die zwischen den beiden Erdschlussstellen liegen.⁶⁾

Die Grössenordnung dieser Ströme, wie sie in der Schweiz etwa vorkommen können, sollen folgende zwei Beispiele zeigen:

Das 50 kV-Netz Olten-Gösgen, Zentralschweizerische Kraftwerke, Nordostschweizerische Kraftwerke und Elektrizitätswerk der Stadt Zürich, dessen angeschlossene Kraftwerke ca. 200 000 kVA liefern, hat in bezug auf Netzstellen, welche in grösserer Entfernung von allen Werken liegen, eine mittlere Impedanz von 14 Ohm. Eignet sich dort ein Kurzschluss über zwei Erdschlussstellen, deren Widerstandssumme 20 Ohm beträgt, so erhalten wir:

$$\frac{R_e'}{Z_x} = \frac{20}{14} = 1,43$$

$I_{ed} = 0,62$; $I_{kd} = 1280$ Ampere; $V_e' = 0,51$; $V = 25\ 600$ Volt, d. h. bei Annahme gleicher Widerstände an jeder Erdelektrode

$$V_e = \text{ca. } 13\ 000 \text{ Volt.}$$

⁶⁾ Für deren Berechnung siehe B. B. C.-Mitteilungen 1920, Bd. VII, Seite 31 und 70.

An den Generatorsammelschienen eines Kraftwerkes des obgenannten Netzes sei ein 10 kV-Netz angeschlossen. Die Kurzschlussimpedanz in bezug auf die Generatorsammelschienen beträgt 0,425 Ohm, die Impedanz der Leitungen sei 0,494 Ohm/km. Der doppelte Erdschluss ereigne sich in ca. 3 km Entfernung vom Kraftwerk; die Summe der Erdungswiderstände sei wieder 20 Ohm; es folgt:

$$\frac{R_e'}{Z_x} = \frac{20}{3 \cdot 0,494 + 0,425} = 10,5$$

$I_{ed} = 0,154$; $I_{kd} = 466$ Ampere; $V_e' = 0,93$; $V = 9300$ Volt, d. h. pro Elektrode $V_e =$ ca. 4600 Volt.

In allen diesen Fällen kann ein voller Schutz durch die Erdung allein nicht erreicht werden. Der beste Schutz ist in einem möglichst grossen Sicherheitsgrad der ganzen Anlage zu suchen.

Betriebserdung.

Die Betriebserdung sollte in folgenden Fällen genügen:

- I. Uebertritt von Hochspannung auf Niederspannung.
- II. Arbeiten eines Ueberspannungsableiters.

I. Uebertritt von Hochspannung auf Niederspannung. Diesem Fall liegt meistens ein Isolationsdefekt oder ein Herunterfallen der Hochspannungsleitung auf die Niederspannungsleitung oder ein äusserer Ueberschlag von Oberspannung auf Unterspannung zugrunde. Ein oft vorkommender Fall ist der Isolationsdefekt zwischen

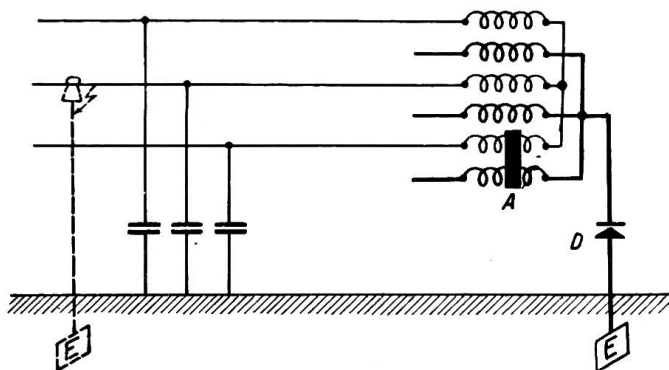


Fig. 6

Netz mit Isolationsdefekt zwischen Ober- und Unterspannung eines Transformators.

A = Fehlerstelle im Transformator, D = Durchschlagssicherung.

Ober- und Unterspannungswicklung im Transformator. Dieser Fall soll hier etwas eingehender behandelt werden (Fig. 6, A Fehlerstelle im Transformator).

Dieses Schema entspricht im wesentlichen der Fig. 2 für den einfachen Erdschluss. Auch hier ist der durch die Erdelektrode fliessende Strom gleich dem Ladestrom der nicht geerdeten Phasen und seine Grösse wird, wie in Abschnitt 4 angegeben, bestimmt.

Besteht im Oberspannungsnetz neben der defekten Stelle A im Transformator noch gleichzeitig auf einer andern Phase eine defekte Stelle, etwa wie in Fig. 6 gestrichelt veranschaulicht, so entsteht der zweipolige Erdschluss und damit im wesentlichen der durch Fig. 3 angedeutete Fall. Der Kurzschlussstrom erfährt nach Fig. 6 gegenüber dem Beispiel nach Fig. 3 in den meisten Fällen eine mehr oder weniger ins Gewicht fallende Begrenzung durch die noch im Kurzschlusskreis liegenden Spulen der Ober- und Unterspannungswicklung der defekten Transformatorsäule. Diese Fälle sind besonders dadurch gefährlich, dass sie, infolge zu hoher Absicherung des Transformators, wie später noch gezeigt wird, oft während vieler Stunden bestehen bleiben können.

Um zu verhindern, dass beim Uebertritt von Hochspannung auf Netzteile mit niedriger Verbraucherspannung (110 bis 500 Volt) in diesen gefährlichen Spannungen entstehen können, schreiben die meisten Vorschriften vor, dass die Netzteile mit den niedrigen Verbraucherspannungen direkt zu erden sind, oder wenigstens über sogenannte Durchschlagssicherungen geerdet werden müssen. Im letztern Fall müssen diese Durchschlagssicherungen, wenn sie einen Zweck haben sollen, unbedingt den schwächsten Punkt der Isolation im Verbrauchernetz darstellen. Nach Auffassung des Berichterstatters ist die direkte Erdung des Verbrauchernetzes der Erdung über Durchschlagssicherung vorzuziehen. Wie die Bearbeitung der Unfallakten des Stark-

strominspektorates zeigt, kommt es immer wieder vor, dass die Durchschlags-sicherung aus irgend einem Grunde nicht in Ordnung ist, oder dass nach einem Defekt überhaupt keine mehr eingesetzt wird. Dadurch fällt der vorgesehene Schutz dahin, und viele Todes- und Brandfälle sind dadurch entstanden. Demgegenüber hat die direkte Erdung den Vorteil, dass mit Ausnahme der regelmässigen Kontrolle der Erdungsanlage, die natürlich auch beim Vorhandensein einer Durchschlags-sicherung nötig ist, jede Ueberwachung und Bedienung wegfällt. Dass durch die direkte Erdung beim zufälligen Berühren eines Leiters ein grösseres Gefahrmoment in die Anlage gebracht wird als ohne Erdung, dürfte wohl verneint werden können, da selbst bei Verbrauchernetzen mit verhältnismässig kleiner Ausdehnung der Lade-strom Werte erreichen kann, die für Menschen gefährlich sind und damit der Vorteil des isolierten Netzes dahinfällt.

Wie in Abschnitt 3 angegeben wurde, erzeugt der nach Schaltung Fig. 6 über die Erdelektrode fliessende Strom an derselben ein Spannungsgefälle. Ist das Produkt dieses Stromes mit dem Widerstand der Elektrode gross, so erreicht die Span-nungsdifferenz des Verteilungsnetzes gegenüber Erde leicht Werte, die viel höher liegen als der normalen Betriebsspannung entspricht. Damit wird das Verteilungsnetz bedeutend höher beansprucht als vorgesehen. Der Strom bahnt sich nun an den schwächsten Isolationsstellen des Verteilungsnetzes (meistens Ställen) einen Weg nach Erde und veranlasst Brandausbrüche. Jedes Jahr sind in den Unfallakten des Starkstrominspektorates solche Unfälle enthalten und es sind Fälle beobachtet worden, bei denen bis zu fünf und mehr gleichzeitige Brandausbrüche im gleichen Verteil-netze erfolgten.

Diesem gefahrvollen Zustand kann begegnet werden durch möglichst kleinen Erdübergangswiderstand der Elektrode und durch möglichste Begrenzung des Kurz-schlussstromes und wo dies letztere nicht möglich ist, was fast immer zutreffen dürfte, durch sorgfältige Absicherung des betreffenden Transformators. Die erste Bedingung zu erfüllen, d. h. einen kleinen Widerstand an der Elektrode zu erreichen, ist nicht immer leicht möglich. Es sind ca. 50 Ohm mit 0,5 m² Plattenoberfläche nach den heutigen Vorschriften oft kaum unterschreitbar und als sehr häufig vorkommend, zu bezeichnen. Im letztern Falle ergeben bereits 2 Ampere an der Erdelektrode die in Abschnitt 3 angegebene höchstzulässige Grenzspannung von 100 Volt und ca. 10 bis 20 Am-pere die für den Isolationszustand des Verbrauchernetzes als sehr gefährlich zu bezeichnende Spannung von 500 bis 1000 Volt.

Für den *einpoligen* Defektfall nach Fig. 6 dürfte, mit wenig Ausnahmen, da es sich hier meistens um Netze mit verhältnismässig kleiner Ausdehnung handelt, der Erdschlussstrom nicht wesentlich über 2 Ampere anwachsen und damit dieser Störfall von untergeordneter Bedeutung sein.

Für den *zweipoligen* Defektfall nach Fig. 6 dürfte der höchstzulässige Grenzstrom von 10 bis 20 Ampere immer erreicht, aber nicht immer überschritten werden. In diesem Fall wird die Störung durch die Erdelektrode nach den zur Zeit bestehenden Vorschriften nicht mehr beherrscht und es kann hier nur vorsichtige Absicherung helfen. Wie die Unfall-akten des Starkstrominspektorates zeigen, wird in dieser Richtung nicht alles getan, was möglich ist. Transformatoren mit Leistungen von 7,5 bis 15 kVA Leistung und Spannungen von 6000 bis 16 000 Volt werden bei einem maximalen Betriebsstrom von 1,4 Ampere oft mit Sicherungen abgesichert, die erst bei 20 bis 30 Ampere durchschmelzen. Da beim zweipoligen Erdschluss nach Fig. 6, wie bereits weiter oben angedeutet, der Kurzschlussstrom durch einen Teil der Ober- und Unterspannungswicklung oft wesent-lich begrenzt werden kann, werden die Abschmelzstromstärken der Sicherungen nicht erreicht, die Störung bleibt stundenlang bestehen und wird erst durch einen Brandfall oder andern Unfall aufgedeckt. Daraus muss der Schluss gezogen werden, dass solche Stationen mit höchstens drei- bis vierfachem Normalstrom abgesichert werden sollten. Ferner muss man der Erdung von Transformatorstationen, welche Netze mit niederer Verbraucherspannung speisen, eine sehr grosse Aufmerksamkeit schenken, und es sollte hier jedenfalls noch vieles zur Verbesserung der Erdung getan werden.

II. Beim Arbeiten eines Ueberspannungsableiters lassen sich die Stromstärken, die über die Erdelektrode fließen, zum voraus mit ziemlicher Sicherheit berechnen. Bei Ableitern mit Schutzwiderständen ist die Stromstärke durch diese begrenzt. Sie dürfte bei richtiger Abstimmung der Widerstände 20 bis 30 Ampere in den seltensten Fällen übersteigen und sollte daher durch eine gute Erdelektrode noch voll beherrscht werden können. Bei Ableitern ohne Schutzwiderstände (Kurzschlussfall) lassen sich die Stromverhältnisse allgemein nicht angeben; sie sind von Fall zu Fall, wie vorstehend erklärt, zu bestimmen.

Die Beanspruchung der Erdelektrode bei Löserspulen wurde bereits unter Abschnitt 4 behandelt.

In den Unfallakten des Starkstrominspektorates vom Jahre 1910 bis 1922 konnte kein einziger Fall ermittelt werden, der in direkte Beziehung zu diesen Betriebserdungen von Ueberspannungsableitern hätte gebracht werden können.

Unter die Betriebserdung fällt auch die Erdung des Rückleiters bei Bahnanlagen. Die Beanspruchung des Erdungssystems, die hier in einem Störfall auftritt, ist, wie in Abschnitt 4 im Fall des doppelpoligen Erdschlusses angegeben, zu berechnen.

5. Untersuchung von Unfällen im Zusammenhang mit Erdungsfragen.

Um über die schwachen Punkte der Erdungsfrage bessern Ueberblick zu bekommen, war es nötig, die Unfallakten, die im Zusammenhang mit der Erdung stehen, zu studieren. Das Starkstrominspektorat hat in verdankenswerter Weise die betreffenden Akten herausgesucht und zur Verfügung gestellt.

Es sind total 47 Unfälle, die sich über die Jahre 1910 bis 1922 erstrecken, etwas eingehender untersucht worden. Die Auswertungen dieser Untersuchungen sind, soweit dies möglich war, in den Tabellen III und IV enthalten. Die Angaben dieser Tabellen konnten leider in fast keinem Fall so vollständig gemacht werden, wie es für diese Arbeit nötig gewesen wäre. (Siehe Tabellen III und IV.)

Der Häufigkeit nach lassen sich diese Unfälle (fast alles Todes- oder Brandfälle oder beides zusammen) etwa wie folgt gruppieren:

- 24 Unfälle durch Uebertritt von Hochspannung auf Niederspannung,
- 12 Unfälle in ortsveränderlichen Anlagen,
- 6 Unfälle durch defekte Mastschalter,
- 3 Unfälle im Zusammenhang mit Masterdungen,
- 2 Unfälle verschiedener Anlageteile.

Von den 24 Fällen „Uebertritt von Hochspannung auf Niederspannung“ waren in 5 Fällen die Erdplatten aller Betriebserden und Schutzerden getrennt; in 11 Fällen war die Erdleitung der Durchschlagssicherung an die Schutzerdung angeschlossen und in 8 Fällen war nicht feststellbar, ob diese Erdungen getrennt oder zusammengelegt waren.

Die Ursache des Uebertrittes der Hochspannung auf die Verbraucherspannung lag in 9 Fällen in einem Wicklungsdefekt des Transformators, in 6 Fällen in herunterfallenden Drähten von Hochspannungsleitungen auf Drähte des Verbrauchernetzes bei Kreuzungen, in 6 Fällen auf Isolatorüberschläge aus irgend einem Grunde auf Gestell und dann eventuell über Erde und Durchschlagssicherung bzw. Unterspannungsableiter auf Unterspannung, in 2 Fällen in Stromwandlerdefekten und in einem Fall ungeklärt.

Wenn man von dem ungeklärten Fall absieht, so hätte, wie später noch gezeigt wird, in $9 + 6 = 15$ Fällen ein Zusammenlegen aller Erden, zur Erzielung eines kleineren Erdwiderstandes, gut gewirkt. In $6 + 2 = 8$ Fällen wäre Anordnung getrennter Erden, wie ebenfalls noch gezeigt wird, das Richtige gewesen. Das Eigenartige von fast allen diesen Fällen ist, dass dem eigentlichen Unfall vorangehend immer kleine Unregelmässigkeiten beobachtet wurden.

Die 12 Unfälle in transportablen Anlagen stellen ein sehr ernstes Kapitel dar. Von den 8 Unfällen in landwirtschaftlichen Betrieben haben nicht weniger als 7 ihre

Ursache in ungeeigneten Steckerkonstruktionen (Möglichkeit der Verwechslung der Erdleitung mit den Netzleitern) und ebenso ein Fall aus dem Torfbetrieb. Das Starkstrominspektorat hat schon wiederholt auf diese gefährlichen Objekte hingewiesen; hoffentlich gelingt es, hier bald Abhilfe zu schaffen. In 4 von diesen 12 Fällen wurde das übliche, immer exponierte Armierungskabel die indirekte Ursache zum Unfall, indem dasselbe durch einen einzigen örtlichen Fehler auf seine ganze Länge unter Spannung gesetzt wurde. Diese Kabelarmierungen sollten daher weggelassen oder wenigstens mit einer Isolationsschutzhülle versehen werden.

Die 6 Unfälle im Zusammenhang mit Erdungen von Mastenschaltern zeigen deutlich, dass trotz aller Vorsicht (isoliertes Gestänge, also zweifache Isolation) nicht immer ein genügender Schutz erreicht wird. Hier muss man dafür sorgen, dass bei allen Betriebsfällen im Moment der Schalterbedienung zwischen Hand und Fuss keine Spannungsdifferenz entstehen kann.

Interessant ist es, den Tabellen zu entnehmen, dass scheinbar bis heute in keinem schweizerischen Netz ein Todesfall von Menschen infolge zu grosser Schrittspannung (Stromdurchgang Fuss–Fuss) vorkam. Mit Ausnahme eines Unfalles mit Stromdurchgang Kopf–Fuss und einem unbestimmten Falle wurden nur Stromdurchgänge Hand–Fuss konstatiert.

Todesfälle von Tieren (meistens Pferde und Kühe) infolge von zu grossen Schrittspannungen, sind öfters vorgekommen.

Auf die weiteren Schlussfolgerungen aus der Durchsicht dieser Unfallakten wird in den folgenden Abschnitten, soweit dies in den letzten beiden Kolonnen der Tabellen III und IV noch nicht geschehen ist, noch Bezug genommen.

6. Welche Erdungen dürfen zusammen und welche müssen getrennt verlegt werden?

Wenn die Erdungsanlage so erstellt werden könnte, dass die unter Abschnitt 3 angegebene Grenzspannung von ca. 100 Volt unter allen Betriebsfällen nie überschritten würde, wäre diese Frage sofort beantwortet und könnte nur dahin lauten, dass alle Elektroden zusammenzuschliessen sind, was auch die V.D.E.-Vorschriften für die Schutzerdungen und ebenso die amerikanischen ohne Ausnahme in diesem Fall zulassen. Leider wird die Erfüllung dieser Bedingung nicht immer leicht erreicht werden können.

Beim Zusammenschliessen der verschiedenen Erdungen muss von der Ueberlegung ausgegangen werden, dass bei den verschiedensten Betriebsfällen zwischen den geerdeten Anlageteilen unter sich oder gegen eine noch bessere Erde im Berührungsbereich möglichst keine oder die kleinstmögliche Spannungsdifferenz entstehen kann und dass bei dauernd oder nur vorübergehend geerdeten Netzteilen im Moment der maximalen Beanspruchung der Erdung diese Netzteile gegen Erde keinen wesentlich höheren Spannungen ausgesetzt werden als ihrer normalen Betriebsspannung entspricht.

Die Ausführung getrennter Erdung könnte etwa nach folgendem Schema erfolgen:

A. Schutzerdung.

1. *Gestellserdung:*
 - a) Hochspannung.
 - b) Niederspannung.
2. *Erdung der Sekundärwicklung von Messwandlern.*
3. *Vorübergehende Erdung spannungsfreier Leitungsanlagen für Reparaturzwecke:*
 - a) Hochspannung.
 - b) Niederspannung.

B. Betriebserdung.

1. *Ueberspannungsableiter:*
 - a) Hochspannung.
 - b) Niederspannung.
2. *Nullpunktserdung:*
 - a) Hochspannung (direkt oder über ohmsche oder induktive Widerstände).
 - b) Niederspannung (direkt oder über Durchschlagssicherung).
3. *Erdung der Fahrschienen von Bahnanlagen.*

Unfälle, verursacht durch Uebertritt von Hochspannung

No.	Daten des Transformators			Durchschlagssicherungen			Ursache der Unterspannungssetzung des Verbrauchernetzes
	Leistg. in kVA	Spannung in Volt	Schaltung	Vorgeschlagen	Angesprochen	Weggenommen	
1	15	10 000/220		—	—	—	Schluss im Transformator
2	?	11 000/220	?	—	—	—	Kreuzung Oberspannung/Niederspannung
3	15	11 000/220		—	—	—	Schluss im Transformator
4	2×30	2000/220/125		Ja	Ja	Ja	Schluss im Transformator
5	?	8000/350/220		?	?	?	Ueberschlag von Oberspannung über Isolator. Sicherung auf Schutzerdung.
6	?	216/125	—	?	?	?	Kreuzung 50 kV mit Lichtbogen
7	?	?	?	Ja	?	?	Vermutlich defekte Stromwandler
8	?	16 000/2×125	?	Ja	Ja	Nein	Ueberschlag, Oberspannung über Isolator auf Schutzerdung
9	?	220	?	?	?	?	Kreuzung 50 kV mit Lichtbogen
10	?	250	?	Ja	Ja	Nein	Kreuzung 16 kV mit Lichtbogen
11	10	8000/225		Ja	Ja	Nein	Schluss im Transformator
12	7	8000/350,200		Ja	—	Ja	Schluss im Transformator
13	5	6000/125		Nein	—	—	Schluss im Transformator
14	—	—	—	Ja	Ja	—	Kreuzung Oberspannung/Unterspannung
15	20	12 000/400 2×125	—	Ja	Ja	—	Bruch Ankerseil. Kreuzung Oberspannung Unterspannung
16	—	8000/500 250/140	—	Ja	Ja	—	Defekt im Transformator
17	20	13 500/2×125		Ja	Ja	—	Schluss im Transformator
18	5	8000/120	—	Ja	Ja	—	Ueberschlag, Oberspannung des Transformatorkasten
19	?	?	?	Ja	Ja	—	Ueberschlag Oberspannung über Einführungsisolator auf Gestell
20	?	8000/500	—	Ja	Ja	—	Nicht geklärt.
21	?	12 000	?	?	?	—	Ueberschlag, Oberspannung über Einführungsisolator auf Gestell
22	?	6800,220	—	Ja	Ja	—	Uebertritt über Stromwandler auf Schutz- erdung
23	15	8500/145	?	Ja	Ja	—	Schluss im Transformator
24	—	8000/120		Ja	Ja	—	Oberspannung über Sicherungsisolator auf Gestell

Von der Gestellserdung wird verlangt, dass im Störungsfalle zwischen den einzelnen Gestellen und zwar auch zwischen Gestellen von Hoch- und Niederspan-

auf Netze mit niederer Verbraucherspannung.

Tabelle III

Folgewirkung der Unterspannungssetzung des Verbrauchernetzes	Gemessene Werte der Erdwiderstände in Ω				Wie hätte die Unterspannungssetzung verhütet werden können	Wie hätte Unfall trotz der Unterspannungssetzung verhütet werden können
	Erde der Betriebs- sicherung	Betriebs- spannung	Betriebs- spannung	Schutzerde		
1 Todesfall und Stallbrand	?	?	?	?	Bessere Wartung, Transformator zu wenig Öl	Bessere Erde. Schwächere Sicherungen.
1 Stallbrand	?	?	?	?	?	Bessere Erde. Schwächere Sicherungen.
3 Verletzte und 5 Brandfälle	?	?	?	?	Bessere Ausführung der Transformatorwicklung	Bessere Erde. Schwächere Sicherungen.
3 Brandfälle	13	22	13	20	?	Bessere Erde.
2 leichte Brandfälle	?	?	?	?	?	Bessere Erde. Trennung der Erde.
Scheunebrand	?	?	?	?	?	Bessere Erde.
Brandspuren in vielen Häusern	50,2	25	?	50,5	?	Bessere Erde und schwächere Sicherungen, eventl. Trennung der Erde.
Brandspuren	?	?	?	?	?	Trennung der Erden, bessere Erde und schwächere Sicherungen.
1 Stall- und Hausbrand	?	?	?	?	?	Bessere Erde und schwächere Sicherungen.
Verschied. Brandspuren	100	—	100	40	?	Bessere Erde und schwächere Sicherungen.
1 Brandfall	51	?	?	?	Bessere Ausführung der Transformatorwicklung	do.
1 Brandfall	?	?	?	?	do.	do.
Mehrere leichte Brandausbrüche	113	137	113	97	do.	Bessere Erde.
1 Brandfall	—	—	—	—	?	?
Mehrere leichte Brandausbrüche	—	22,5	52,5	67,5	?	Bessere Erde.
1 Brandfall	—	—	—	—	?	?
1 Brandfall, 3 Brandausbrüche	30	80	—	30	Bessere Ausführung der Transformatorwicklung	Bessere Erde und schwächere Sicherungen.
Mehrere Brandausbrüche	200 ?	220 ?	200 ?	180 ?	?	Bessere Erde.
Leichte Brandspuren	?	?	?	?	?	Trennung der Erde oder bessere Erde.
Fabrikbrand	45	90	45	45	?	?
Stallbrand	?	?	?	?	?	Trennung der Erden. Bessere Erde.
3 Brandfälle, 1 Unfall	50,5	25	50,5	50,5	Bessere Isolation der Stromwandler	Trennung der Erde, bessere Erde, schwächere Sicherungen.
1 Todesfall, 1 leichter Brandfall	?	?	?	?	do.	Bessere Erde. Schwächere Sicherungen.
2 Todesfälle, 6 Unfälle, 1 Brandfall, mehrere Brandausbrüche	5	—	5	5	?	Trennung der Erden.

nungsapparaten oder zwischen diesen und benachbarten leitenden Gebäudekonstruktionen keine Spannungsdifferenz entstehen kann. Dies ist offensichtlich nur dann

Nr.	Berührter Anlageteil	Stromdurchgang durch den Körper		Spannung der Anlage	Widerstand der Schutz-erdung	Ursache der Unterspannungs- setzung	Wie hätte die Unterspannungs- setzung verhindert werden können	Wie hätte der Unfall trotz der Unterspannungssetzung verhindert werden können
		Ein	Aus					
1	Motorgehäuse	Hand	Fuss	480	—	Erdungsader im Stecker Schluss mit einer Phase	Bessere Steckerkonstruk- tion	Bessere Erde
2	Maschine auf gleichem Ge- stell wie Motor	Hand	Fuss	480	—	Stecker falsch gesteckt	do.	do.
3	Maschine auf gleichem Ge- stell wie Motor	Hand	Fuss	480	—	Falsche Verbind. im Stecker	Vornahme der Arbeit durch Fachleute	do.
4	Armierung des Kabels	Hand	Fuss	350	?	Unauffindbarer Isolationsdef.	?	Bessere Erde oder Kabelarmierung weg
5	Armierung des Kabels	Hand	Fuss	500	?	Erdungsader im Stecker gebrochen und Schluss mit Phase	Bessere Steckerkonstruk- tion	do.
6	Armierung des Kabels	Hand	Fuss	250	44	Ungeeignete Steckerkonstr.	do.	do.
7	Schaltergehäuse auf gleichem Gestell wie Motor	Hand	Fuss	500	42,5	Stecker falsch gesteckt	do.	Bessere Erde
8	Erdpfahl, den der Verunfallte zum Versetzen herauszog	Hand	Fuss	220	—	Erdungsader im Stecker Schluss mit einer Phase	do.	Durch zweite Erde
9	Kabelarmierung	Hand	Fuss	250	?	Lösung der Erdungsader im Stecker und Schluss mit Phase	do.	Bessere Erde oder Kabel- armierung weg
10	Kabelarmierung	Hand	Fuss	250	?	Quetschung des Kabels	Kabelarmierung weglassen	do.
11	Torfbagger	Hand	Fuss	380	?	Quetschung des Kabels	do.	do.
12	Baggermaschine	Hand	Fuss	250	31,4 (?)	Fehlerhafte Montage	Richtige Montage	Bessere Erde
13	Betätigungsvorrichtung des Mastschalters	Hand	Fuss	8000	10	Defekter Isolator	Bessere Konstruktion	Bessere und besser ange- ordnete Erde
14	do.	Hand	Fuss	8000	49	Vermutlicher Ueberschlag auf das Gestell.	?	do.
15	do. (doppelt isoliert)	Hand	Fuss	12000	28,5	Defekter Isolator	Bessere Konstruktion	do.
16	do.	Hand	Fuss	13500	12,5	Vermutlicher Ueberschlag auf das Gestell	?	do.
17	do.	Hand	Fuss	32000	40	Vermutlicher Ueberschlag auf das Gestell	?	do.
18	do.	Hand	Fuss	25000	222,5	Fehlerhafte Konstruktion	Bessere Konstruktion	do.
19	Eisenmast	Kopf	Fuss	45000	10,8	? (Blitzschlag)	?	(?) Erdung ?
20	Betonmast	Hand ?	Fuss ?	45000	?	Reparaturarbeiten	?	Bessere und besser ange- ordnete Erde
21	Holzmast	Hand	Fuss	25000	?	Reparaturarbeiten	?	?
22	Bachbett und Oberkantefer- mauer	Hand	Fuss	500	19	Erdschluss im Netz	?	Anordnung der Erdung besser ausführen
23	Ankerseil	Hand	Fuss	350	?	Eigenmächtiges Lösen des Ankerseils	?	?

der Fall, wenn alle diese Teile dauernd gut leitend miteinander verbunden werden. Eine Trennung der Gestellserdung von Hoch- und Niederspannungsanlageteilen wäre somit ganz falsch; hier muss eine gemeinsame Erdung unbedingt verlangt werden.

Um eine Gefährdung der Anlageteile für Messzwecke infolge von kapazitiver Uebertragung oder direktem Uebertritt von Hochspannung auf Niederspannung zu beseitigen, müssen die Sekundärwicklungen, von Messwandlern geerdet werden. Die an diese Wicklungen angeschlossenen Instrumente sind meistens an ungefährliehen Standorten aufgestellt, aber fast immer in der Nähe von Eisenkonstruktionen, die an die Gestellschutzerdung angeschlossen sind und es sein müssen. Um Spannungsdifferenzen gegen diese Konstruktionsteile zu verhindern, ergibt sich somit auch hier die unbedingte Notwendigkeit der Erdung der Sekundärwicklungen an die gemeinsame Schutzerdung.

Es wird zweckmässigerweise allgemein vorgeschrieben, dass Leitungsanlagen, an welchen Reparaturen vorgenommen werden, während der Reparaturarbeit geerdet werden sollen. Wenn man sich Rechenschaft geben will, wie solche Leitungsanlagen zu erden sind, muss unterschieden werden zwischen Leitungsanlagen die nur im Werkgebäude verlaufen und solchen, die ausserhalb des Werkgebäudes verlaufen. Für Leitungsanlagen, die ausserhalb des Werkgebäudes verlaufen, sind noch gesondert zu prüfen solche mit und solche ohne Erdseil. Der Zweck der Erdung von in Reparatur befindlichen Leitungsanlagen ist ebenfalls der, dass an diesen Anlageteilen Arbeitende keinen gefährlichen Spannungen ausgesetzt sind.

Für im Werkgebäude verlaufende Leitungsanlagen wird dies nur erreicht, wenn die Erdung an die Gestellschutzerdung erfolgt. Eine getrennte Erde würde im Störungsfalle unbedingt gefährliche Spannungsdifferenzen zwischen Leitungen und Gestellen ergeben.

Bei Leitungsanlagen, die ausserhalb des Werkgebäudes verlaufen und mit Schutzseil ausgerüstet sind, muss das Schutzseil unbedingt an die allgemeine Gestellserdung angeschlossen werden. Das Schutzseil hat ja darin fast seinen grössten Wert, dass es zu einer relativ sehr guten Erdung beiträgt, da dasselbe an und mit jedem Eisenmast geerdet werden muss. Das Zusammenlegen der Erdung des Erdseiles mit der Gestellserdung der Werksanlage ist darin begründet, dass beim doppelpoligen Erdschluss, z. B. Ueberschlag im Werkgebäude einerseits und Freileitungsanlage andererseits, zwischen der Elektrode der Gestellschutzerdung und der Elektrode des ersten Mastes, d. h. fast immer auf eine relativ kurze Distanz, die zudem noch häufig begangen wird, an der Erdoberfläche keine gefährlichen Spannungsdifferenzen entstehen können. Die Erdung solcher Freileitungen für Reparaturarbeiten ist somit im Werkgebäude an die Schutzerdung zu legen, denn nur dadurch ergeben sich für die eventuell zweite Erdungsstelle am Reparaturort zwischen der Leitungsanlage einerseits und dem Schutzseil und Mast andererseits die kleinsten Spannungsdifferenzen. Diese Spannungsdifferenzen können allerdings auch hier noch beträchtliche Werte erreichen, besonders wenn der Reparaturort weit vom Werkgebäude entfernt liegt. Diese Lösung ist somit keine voll befriedigende, der Berichterstatter konnte aber keine bessere finden, jedenfalls dann nicht, wenn eine Doppelleitung in Frage kommt, an welcher ein Strang unter Spannung steht, während der zweite repariert wird.

Für Reparaturarbeiten von Leitungsanlagen ohne Schutzseil, die ausserhalb des Werkgebäudes verlaufen, sollte die vorübergehende Erdung im Werkgebäude an eine eigene Erdelektrode mit eigener isolierter Erdleitung verlegt werden. Würde auch in diesem Falle die zu reparierende Leitung an die Elektrode der Gestellschutzerdung gelegt, so würde im Störungsfalle zwischen der ausserhalb der Werksanlage verlaufenden Leitung und einem nassen Holz- und Betonmast oder einem Eisenmast im Störungsfalle die volle Elektrodenspannung der Schutzerdung entstehen und den Arbeiter sehr gefährden.

Die Frage, ob die Betriebserdungen unter sich und von der Schutzerdung zu trennen sind, soll an folgenden Beispielen noch etwas eingehender behandelt werden.

In einem grossen Kraftwerk mit nur abgehenden Hochspannungsleitungen werden alle Erdungen zu einer weitmaschigen Erdungsanlage E angeschlossen (siehe Fig. 7). Wie in der Figur angedeutet, wird die Erdungsanlage durch einen zweipoligen Erdschluss (Transformator HT einerseits und Leitungsmast andererseits) auf seinen höchsten Wert beansprucht. Dadurch wird dieselbe gegenüber der Erde eine Spannungsdifferenz annehmen, wie unter Abschnitt 4 angegeben wurde. Dies ist aber vorläufig für alle im Gebäude sich befindlichen Personen und Sachen ohne Bedeutung. Da alle Erdungen zu einem weitmaschigen Netz parallelgeschaltet sind, so ergeben sich dadurch im Gebäude selbst zwischen den Anlageteilen keine

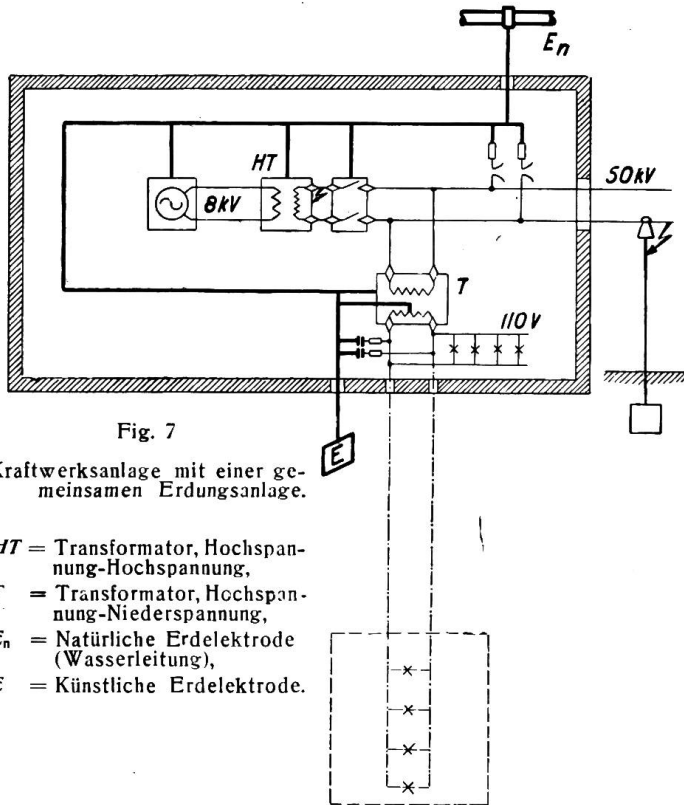


Fig. 7

Kraftwerksanlage mit einer gemeinsamen Erdungsanlage.

- HT = Transformator, Hochspannung-Hochspannung,
- T = Transformator, Hochspannung-Niederspannung,
- E_n = Natürliche Erdelektrode (Wasserleitung),
- E = Künstliche Erdelektrode.

anderen Spannungsdifferenzen als die normalen und damit auch keine Gefahr der Spannungsüberbrückung bei zufälliger Berührung und es entstehen auch keine Ueberschläge; es wird nur das Gesamtpotential gegenüber Erde gehoben. Die einzige Gefahrstelle ist die nächste Umgebung der Erdelektrode und diese kann immer vor zufälliger Berührung geschützt werden.

Der Fall wird sofort gefährlich, wenn z. B. die nächste Umgebung mit Licht und Kraft direkt mit der niedrigen Verbraucherspannung bedient werden sollte, wie dies in Fig. 7 strichpunktiert angedeutet wurde. Das Potential der Niederspannungswicklung des Transformators T und damit auch das daran angeschlossene Verbrauchernetz wird gegenüber demjenigen der Erde sehr stark erhöht und der vollen Spannungsdifferenz der Erdelektrode ausgesetzt, d. h. unter Umständen mehreren tausend

Volt. Das ausserhalb des Kraftwerkes verlaufende Verbrauchernetz würde dadurch im angeführten Störfall in seinem Isolationswert überansprucht; dies wird zu Durchschlägen mit seinen Folgeerscheinungen führen.

Die Speisung eines Verbrauchernetzes direkt von einem Grosskraftwerk aus kommt zwar heute kaum noch vor und es ist dasselbe hier mehr als typisches Beispiel angeführt worden. Die darin angedeuteten Gefahren könnten durch eine eigene Erdung des Systemnullpunktes des Verbrauchernetzes beseitigt werden. Im Störfalle entsteht dann aber sofort in dem im Kraftwerk verlaufenden Teile des Verbrauchernetzes und seiner nächsten Umgebung eine gefährliche Spannungsdifferenz, die unbedingt als nicht zulässig zu bezeichnen ist. Das einzig richtige ist natürlich, ein ausserhalb des Werkes verlaufendes Verbrauchernetz mit niedrigen Verbraucherspannungen nicht an ein Grosskraftwerk anzuschliessen. Das gleiche gilt selbstverständlich auch für Grosstransformatorenstationen, d. h. solchen Transformatorstationen, die von den Höchstspannungen auf Mittelspannungen transformieren. Auch von diesen Stationen aus sollte nie ein Verbrauchernetz mit den niederen Verbraucherspannungen direkt bedient werden.

Erfolgt im Transformator T ein Uebertritt von der Hochspannungsseite auf die Verbraucherspannungsseite infolge eines Isolationsdefektes im Transformator oder infolge direkten Ueberschlages von einer Klemme der Oberspannungsseite auf eine

Klemme der Verbraucherseite, so bringt eine Trennung der Erdungen gar keine Vorteile mehr und das Zusammenlegen mit *einer* sorgfältig ausgeführten und guten Erdung ist nur von Vorteil; wegen der besseren Erdung ergibt sich eine kleinere Spannungserhöhung an der Erdelektrode.

Die gleiche Ueberlegung, wie sie im soeben besprochenen Fall mit dem ausserhalb des Kraftwerkes verlaufenden Verbrauchernetz gemacht wurde, trifft auch zu für die aus dem Kraftwerk austretenden Schwachstromleitungen (Telephon). Wird die Erdung des Schwachstromnetzes mit der Schutzerdung des Kraftwerkes zusammengelegt, so ist der das Telephon Bedienende immer geschützt, aber der ausserhalb des Kraftwerkes verlaufende Schwachstromnetzteil wird im Störungsfalle der vollen Elektrodenspannung ausgesetzt. Werden die Schutzerdung des Kraftwerkes und die Erdung der Schwachstromanlage getrennt ausgeführt, so wird im Störungsfalle die Telephonanlage nicht getroffen, aber der das Telephon im Kraftwerk Bedienende wird der Gefahr der vollen Elektrodenspannung der Schutzerdung ausgesetzt und die Isolation der im Kraftwerk verlaufenden Schwachstromanlage wird entsprechend der Elektrodenspannung der Schutzerdung beansprucht; die Schwachstromanlagen sollten dementsprechend isoliert und gesichert werden.

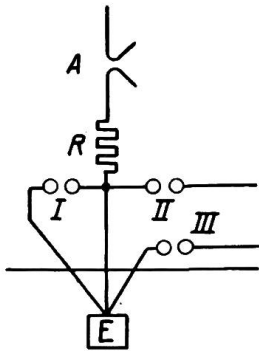


Fig. 8

Es ist schwer zu entscheiden, welche von den beiden Lösungen die bessere ist; diese Frage sollte noch von erfahrenen Betriebsleuten genau geprüft werden.

Fast alle Vorschriften schreiben die Trennung der Betriebserdung von der Schutzerdung vor. Es lohnt sich die Mühe, zu untersuchen, wie weit diese Vorschriften zu Recht bestehen. Um diese Frage zu klären, wurden einige Versuche gemacht, über welche an dieser Stelle nur das Wesentlichste gesagt werden soll.

Es ist schwer zu entscheiden, welche von den beiden Lösungen die bessere ist; diese Frage sollte noch von erfahrenen Betriebsleuten genau geprüft werden.

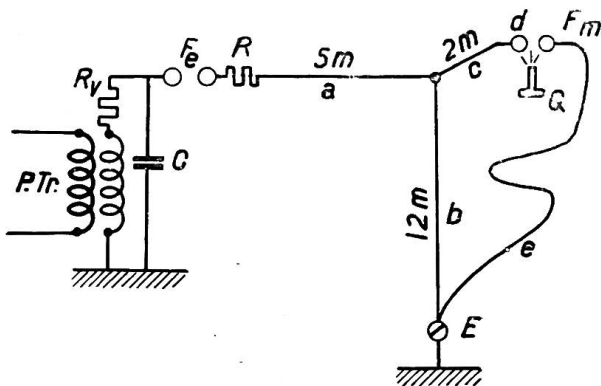


Fig. 8a

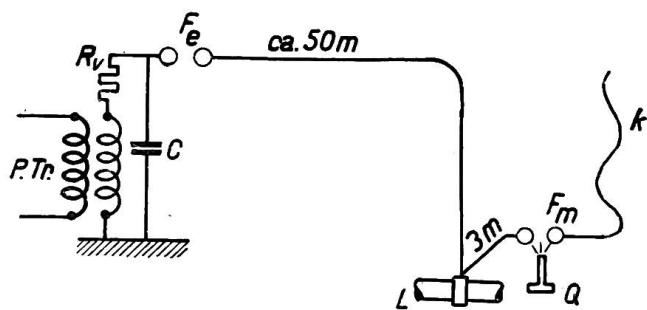


Fig. 8b

Legende zu Fig. 8a und 8b:

- | | |
|--|--|
| P.Tr. = Prüftransformator 500/150 000 Volt, | R = Wasserwiderstand, regulierbar, |
| R _v = Vorschalt-(Wasser)-Widerstand ca. 100 000 Ohm, | Q = Quecksilberdampf Lampe, |
| C = Kapazität ca. 0,0006 · 10 ⁻³ Farad, | E = Erdklemme, |
| F _e = Erregerfunkenstrecke, Kugel von 126 mm Durchmesser, | L = Wasserleitung, |
| F _m = Messfunkenstrecke, Kugel von 62,5 mm Durchmesser, | e = Freileitung, ca. 55 m, |
| | k = Gummibandkabel, ca. 15 m lang, am Boden liegend bzw. 20 m Draht frei in der Luft aufgehängt. |

Die beim Ansprechen eines Ableiters A (Fig. 8) entstehende Spannungswelle pflanzt sich mit Lichtgeschwindigkeit gegen die Erdelektrode zu fort. Es wurde durch Versuche bestimmt, wie gross die Spannungsdifferenz an verschiedenen Stellen gegen die Erdelektrode oder andere Anlageteile sei. Der Widerstand R wirkt bei diesen Vorgängen dämpfend; es sind daher die Versuche mit verschiedenen Werten

von R ($R = 0$ bis $R = 3000$ Ohm) gemacht worden. Es wurden die drei in Fig. 8 angedeuteten, grundsätzlich verschiedenen Versuche gemacht. Die Messtellen I, II, III stellen darin Kugelfunkenstrecken dar, die während der Versuche zur Erzielung eines möglichst leichten Ansprechens mit einer Quecksilberdampf Lampe belichtet waren.

Die Versuchsanordnung wird durch die Fig. 8a und 8b dargestellt, welchen die nötigen Angaben zu entnehmen sind. Die Ueberschläge der Funkenstrecke F_e entsprechen dabei den Ueberschlägen eines Ableiters und R dem Widerstand desselben. Die Versuchsergebnisse sind in Fig. 9 dargestellt. Die Versuchsanordnung II,

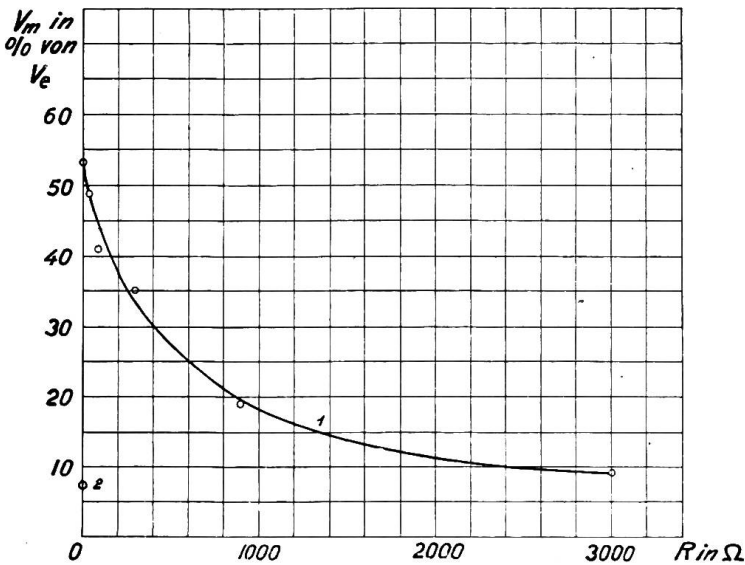


Fig. 9

Legende zu Fig. 9:

Ausbreitung von Ueberspannungswellen in den Erdleitungen einer Anlage.

1. Ueberspannung V_m in % von V_e in Abhängigkeit von R und Versuchsanordnung nach Fig. 8a.
2. Ueberspannung V_m in % von V_e und Versuchsanordnung nach Fig. 8b.

Bemerkung zu 1 und 2: V_e war auf 150 kV eingestellt und V_e bzw. V_m gemessen mit den Funkenstrecken F_e bzw. F_m .

Schutzerdung *getrennt* bis zu einer gemeinsamen Erdelektrode geführt, so ist während des Ansprechens eines Ableiters keine Gefahr vorhanden, dass sich im Schutzerdungssystem Ueberspannungswellen ausbreiten werden und zwar selbst dann nicht, wenn $R = 0$ ist.

3. Die Erdleitungen von Ableitern sind isoliert auszuführen.

Wird im Beispiel nach Fig. 7 ausser den besprochenen Fällen noch irgend ein anderer Störfall angenommen, z. B. ein Isolationsdefekt im Generator, Transformator oder Schalter etc., so kann kein Fall konstruiert werden, der gegen das Zusammenlegen der verschiedenen Erdungen sprechen könnte, obwohl diese Praxis mit den heute bestehenden schweizerischen Vorschriften im Widerspruch steht.

In Fig. 10 ist der Fall eines Bahnkraftwerkes und eines Bahnunterwerkes dargestellt, der ungefähr den Verhältnissen bei der Elektrifikation der Schweiz. Bundesbahnen entspricht. Darin sind vorläufig die beiden Betriebserdungen für Geleise und Systemnullpunkt getrennt angenommen, ebenso die Schutzerdung. In dem Beispiel sind zwei Störfälle angenommen und zwar ein Generatorüberschlag auf sein Gehäuse in Punkt A und ein Klemmenüberschlag des Transformators im Punkt B. Wie aus der Skizze ersichtlich ist, laufen die entstehenden grossen Kurzschlussströme in beiden Fällen immer über je eine Erdungsanlage der Schutzerdung und

Fig. 8, ergab gegenüber der Anordnung I, Fig. 8, keine abweichenden Ergebnisse. Ebenso ergab eine verschiedene Länge der Leitung e in Fig. 8a keinen Einfluss auf die Ueberschlagsspannung V an der Funkenstrecke F_m . Die Messungen nach III, Fig. 8, wurden nur mit dem ungünstigsten Wert $R = 0$ durchgeführt, da die Spannungen mit grösseren Werten von R nicht mehr gut messbar gewesen wären.

Diese Versuche zeigen im wesentlichen folgendes:

1. An Erdleitungen eines Ueberspannungsableiters können während des Ansprechens desselben ganz beträchtliche Spannungsdifferenzen gegen Erde auftreten; diese Spannungsdifferenzen sind für $R = 0$ ein Maximum, können aber auch für Werte von R bis 3000 Ohm noch gefährlich sein.

2. Werden die Erdleitungen der Betriebserdung eines Ableiters und die Erdleitungen der

der Betriebserdung und bedingen infolge der grossen Stromstärken in der nächsten Umgebung der Werke äusserst gefährliche Spannungsdifferenzen an der Erdoberfläche. Legt man nun alle diese Erdungen zu einem System zusammen, wie dies strichpunktiert in Fig. 10 angedeutet ist, so ist diese Gefahr beseitigt, denn jetzt verlaufen die Kurzschlussströme nicht mehr über die Erdelektroden.

In diesem Zusammenhang soll noch gesagt werden, dass jedenfalls für Wechselstromanlagen die Geleiseerdung immer zur Erdungsanlage angeschlossen werden sollte. Die Schienenanlage soll aber nicht die einzige Erdung darstellen, sondern immer zusammen mit künstlichen Erdungen zur Verwendung kommen und mit den letztern immer mit kräftigen Leitungen verbunden werden. In Gleichstrombahnanlagen dürfte das allgemeine Zusammenlegen der Schutzerdung mit der Geleiseerdung nicht zulässig sein, da mit Rücksicht auf die Korrosion von in der Erde liegenden Leitungen nur eine einmalige Erdung des Geleises angezeigt ist.

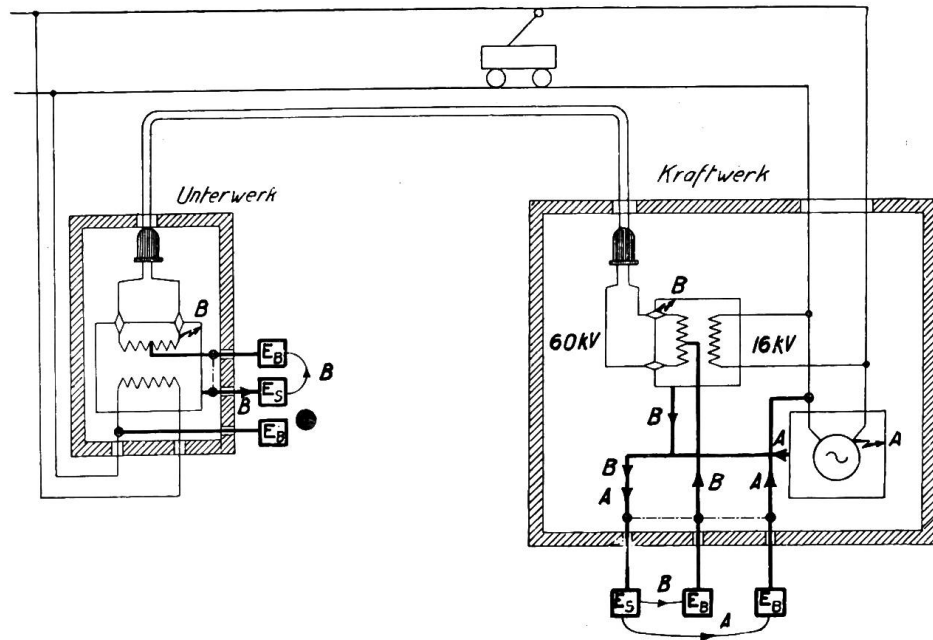


Fig. 10

In Fig. 11 ist noch eine kleine Transformatorstation angedeutet zur Umformung von Mittelspannung auf Verbraucherspannung.

Die Schutz- und Betriebserdungen sind darin getrennt angeordnet, wie es heute in vielen Werken üblich ist. Im Gegensatz dazu schreiben die heutigen Gesetzesartikel (Artikel 34, Alinea 4 und 5) nur eine Trennung der Erdungen für Hoch- und Niederspannungs-Blitzschutzapparate vor und bestimmen, dass die Erdung der Hochspannungs-Blitzschutzapparate von der Schutzerdung zu trennen sei.

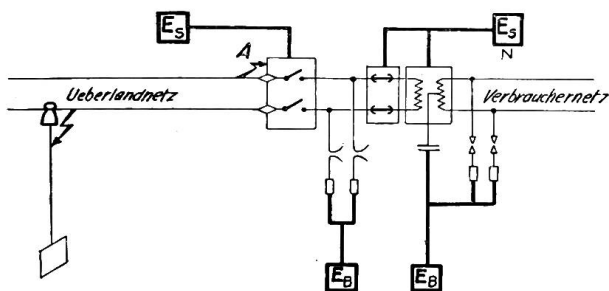


Fig. 11

Wie den Unfallakten zu entnehmen ist, ist hier ein häufig vorkommender Störfall der Defekt im Transformator. Seine Auswertung wurde bereits im Beispiel nach Fig. 6 eingehend erläutert und muss hier nur noch in bezug auf das

Zusammenlegen der Erdungen besprochen werden. Das Zusammenlegen der an den Systemsnullpunkt angeschlossenen Betriebserdung mit den übrigen Erdungen kann für diesen Störfall nur von Nutzen sein, da der Widerstand aller Erdelektroden zusammen kleiner wird und damit auch das Spannungsgefälle an denselben. Für die übrigen Anlageteile ist dieses Zusammenlegen der Erdungen kein Nachteil.

Ein weiterer häufiger Störfall ist im Beispiel nach Fig. 11 das Berühren einer das Verbrauchernetz kreuzenden Hochspannungsleitung. Für dieses Hochspan-

nungsnetz bildet dies je nach den Verhältnissen einen einpoligen oder zweipoligen Erdschluss, wobei eine Phase über das Verbrauchernetz an Erde liegt. Das Zusammenschliessen der Erdungen kann also auch hier, immer wegen des kleinen Elektrodewiderstandes, nur von Nutzen sein.

Beim Arbeiten des Ueberspannungsableiters der Oberspannungsseite ist, wie bereits früher begründet, durch das Zusammenlegen der Erdungen sicher kein Nachteil für die übrigen Netzteile zu erwarten. Bedingung ist aber, dass die Erdleitungen von der Betriebs- und Schutzerdung bis zur Erdelektrode getrennt geführt werden.

Als letzter Störfall, der hier noch betrachtet werden muss, ist der Fall eines Isolatorüberschlages der Oberspannungsseite auf das Gestell zu nennen. In der Fig. 11 ist der Ueberschlag an der Stelle *A* über den Schaltereinführungsisolator angenommen und, um gerade den ungünstigsten Fall des zweipoligen Erdschlusses anzunehmen, noch ein Isolatorüberschlag der Leitung an anderer Stelle. Für das Verbrauchernetz ist dieser Fall mit *getrennten* Erdungen harmlos. Er wäre es auch noch beim Zusammenlegen der beiden Schutzerdungen, jedenfalls solange als das Potential der Schutzerdung nicht um soviel gehoben wird, dass dadurch ein Ueberschlag auf das Verbrauchernetz verursacht wird, was nur in den seltensten Fällen vorkommen dürfte. Werden aber die Erdleitungen aller Schutz- und Betriebserdungen an nur *eine* von den vier Erdelektroden gelegt, wie dies oft geschieht, so entsteht eine gefährliche Spannungsdifferenz zwischen dem Systemnullpunkt des Verbrauchernetzes und Erde, und es besteht dann die Gefahr, wie bereits wiederholt angeführt, dass die Isolation des Verbrauchernetzes überansprucht wird. Dieser Zustand kann allerdings nur ganz kurze Zeit bestehen bleiben und zwar nur solange, bis die Sicherungen bzw. die Schalter die speisende Leitung abschalten. Es ist nun allerdings nicht ganz ausgeschlossen, dass dieser kurze Moment schon genügt, um einen Defekt im Verbrauchernetz hervorzurufen.

Würden in diesem Falle des Zusammenlegens aller Erdleitungen, statt nur einer Erdelektrode deren vier, wie in Fig. 11, oder eine grosse, diesen vier gleichwertige Elektrode verlegt, so werden die Verhältnisse bedeutend günstiger. Der Spannungsabfall an dieser grossen Elektrode betrüge noch ca. ein Viertel des ursprünglichen Wertes und entsprechend würde auch die Ueberanspruchung des Unterspannungsnetzes sinken. Durch die auf diese Weise allgemein verbesserte Erdung werden jetzt auch die zuerst beschriebenen Fälle: „Defekt im Transformator“ und „Leitungskontakte mit Hochspannung“ um den gleichen Betrag gemildert. Da nach den Unfallakten diese beiden Fälle etwa doppelt so oft vorkommen wie der soeben beschriebene Fall, ist der Berichterstatter für eine gemeinsame, dafür aber gute Erdung. Dabei ist es nötig, dass die Betriebserdleitungen isoliert und getrennt bis zur Erdelektrode geführt werden. Es soll dadurch verhindert werden, dass Spannungswellen, die z. B. durch einen Isolatorüberschlag entstehen und über die Schutzerdung zur Erde gehen, ins Verbrauchernetz kommen können. Es ist vermutlich gerade diesem Punkt bis heute nicht gebührend Rechnung getragen worden (vergl. zur Begründung die Versuche Seiten 385 und 386 mit $R = 0$).

Ausser den beschriebenen Fällen über den Einfluss getrennter oder nicht getrennter Erdungsanlage auf Personen und Sachgefährdung wären noch viele Sonderfälle zu prüfen, doch dürften vermutlich alle in ihrer Wirkung auf einen der beschriebenen Fälle zurückgeführt werden können.

Aus allen diesen Erwägungen kann der Schluss gezogen werden, dass es mit Ausnahme der Erdung von Freileitungen ohne Schutzseil, und von Freileitungen zur Vorname von Reparaturarbeiten im wesentlichen nur von Vorteil ist, wenn alle Anlagenteile zu einer gemeinsamen, *dafür aber besonders guten Erdungsanlage vereinigt werden*. Bedingung dabei ist nur, wie immer wieder betont werden muss, dass für Betriebs- und Schutzerdung getrennte Zuleitungen zur Erdelektrode gemacht werden.

Der Berichterstatter ist sich wohl bewusst, dass er für unsere bisherige Praxis einer ganz neuen Auffassung Ausdruck gibt und dass dieselbe von unseren erfahrensten Fachleuten noch besonders sorgfältig überprüft werden sollte.

Diese neue Auffassung steht, soweit der Berichtersteller feststellen konnte, mit fast allen europäischen Landesvorschriften für die Errichtung und den Betrieb von Starkstromanlagen im Widerspruch. Einzig die amerikanische Praxis scheint in ihren neuesten Vorschriften gleicher Auffassung zu sein (vergl. National Electrical Safety Code Art. 97 a).

Ein Fall aus unserer schweizerischen Praxis scheint übrigens die Richtigkeit der neuen Auffassung voll zu bestätigen. In einem seit Jahren im Betrieb befindlichen Grosskraftwerk mit abgehenden 500, 8000, 50 000 und 80 000 Voltleitungen hat sich durch Zufall herausgestellt, dass die verschiedenen nach Vorschrift getrennt verlegten Erdelektroden (sieben an der Zahl) praktisch zu einem Erdungssystem zusammengeschlossen sind und sich daraus nie die geringsten Schwierigkeiten ergeben haben.

Es wäre sehr erwünscht, von Seite der Betriebsingenieure über diesen Punkt möglichst viel Material zu erhalten, das für oder gegen den Vorschlag spricht. Die Unterlagen müssten aber derart sein, dass jeder einzelne Fall in seinem vollen Umfange bis in die Einzelheiten verfolgt werden könnte.

Wenn man sich auf das Zusammenlegen aller Erdungen an eine gemeinsame, dafür aber sehr gute Erdelektrode nicht entschliessen könnte, so wäre höchstens folgende Trennung als zweckmässig zu bezeichnen:

a) Für Kraftwerke und grosse Transformatorstationen ohne ausserhalb der Werke verlaufenden Niederspannungsanlagen:

Alle Betriebs- und Schutzerdungen mit getrennten Erdleitungen zu einer gemeinsamen, aber sehr guten Erdelektrode vereinigen. Eine getrennte Erdelektrode käme nur in Frage für die vorübergehende Erdung zur Vornahme von Reparaturarbeiten von ausserhalb der Werke verlaufenden Leitungen ohne Schutzseil.

b) Für kleinere Transformatorstationen zur Speisung von Niederspannungsnetzen:

Vereinigung der Hoch- und Niederspannung und der Betriebserdung der Hochspannungsseite mit getrennten Erdleitungen zu einer ersten Erdelektrode und Vereinigung der Betriebserdung der Niederspannungsseite zu einer zweiten Erdelektrode.

Die Trennung unter Abschnitt b) sollte aber nur dann zugelassen werden, wenn die zwei Erdelektroden genügend weit voneinander distanziert werden könnten und für die Elektrode der Betriebserdung der Niederspannungsanlage ein Widerstand von maximal 2 bis 3 Ohm gesetzlich vorgeschrieben würde. Nur dadurch werden ähnliche Unfälle, wie die auf Seite 378 u. ff. beschriebenen 15 Todes- und Brandfälle für die Zukunft zum Verschwinden gebracht werden können. (Fortsetzung folgt.)

Festigkeitsversuche an Holzgestängen.

Bericht an die Obertelegraphendirektion, Bern
erstattet von W. Häusler, Bern.

(Fortsetzung)

Im Anschluss an die im Bulletin No. 6 beschriebenen Versuche geht der Autor im folgenden auf weitere Versuche der Obertelegraphendirektion an Kuppelstangen über, die durch verschieden geformte Zwischenlagen voneinander distanziert sind. Er kommt auch hier zum Ergebnis, dass eine wesentliche Erhöhung der Festigkeit von Kuppelstangen gegenüber derjenigen von zwei einfachen Stangen bei grösseren Spitzenzügen kaum möglich ist und sich jedenfalls wirtschaftlich nicht lohnt.

Comme suite à l'article, contenu dans le bulletin No. 6, l'auteur rend compte d'essais exécutés par l'administration des télégraphes sur des poteaux accouplés au moyen d'entretoises diverses.

Dans ces cas aussi, lors d'une forte fraction au sommet, l'augmentation du moment résistant est peu importante par rapport au moment résistant de deux poteaux non accouplés.

L'accouplement de deux poteaux accolés ne se justifie donc pas.

Versuch No. 4.

(Tabelle VI und Fig. 13)

Dieser Versuch wurde an einer Kuppelstange mit 5 Eisendübeln aus 8 cm langen T-Stücken (N P. No. 10) ausgeführt.