

Zeitschrift: Bulletin de l'Association suisse des électriciens
Herausgeber: Association suisse des électriciens
Band: 14 (1923)
Heft: 12

Artikel: Gleichrichter und Gleichrichteranlagen
Autor: Odermatt
DOI: <https://doi.org/10.5169/seals-1057605>

Nutzungsbedingungen

Die ETH-Bibliothek ist die Anbieterin der digitalisierten Zeitschriften. Sie besitzt keine Urheberrechte an den Zeitschriften und ist nicht verantwortlich für deren Inhalte. Die Rechte liegen in der Regel bei den Herausgebern beziehungsweise den externen Rechteinhabern. [Siehe Rechtliche Hinweise.](#)

Conditions d'utilisation

L'ETH Library est le fournisseur des revues numérisées. Elle ne détient aucun droit d'auteur sur les revues et n'est pas responsable de leur contenu. En règle générale, les droits sont détenus par les éditeurs ou les détenteurs de droits externes. [Voir Informations légales.](#)

Terms of use

The ETH Library is the provider of the digitised journals. It does not own any copyrights to the journals and is not responsible for their content. The rights usually lie with the publishers or the external rights holders. [See Legal notice.](#)

Download PDF: 18.01.2025

ETH-Bibliothek Zürich, E-Periodica, <https://www.e-periodica.ch>

SCHWEIZ. ELEKTROTECHNISCHER VEREIN

BULLETIN

ASSOCIATION SUISSE DES ÉLECTRICIENS

Erscheint monatlich,
im Januar dazu die Beilage „Jahresheft“.

Alle den Inhalt des „Bulletin“ betreffenden Zuschriften
sind zu richten an das

Generalsekretariat
des Schweiz. Elektrotechnischen Vereins
Seefeldstrasse 301, Zürich 8 — Telephon: Hottingen 7320,
welches die Redaktion besorgt.

Alle Zuschriften betreffend **Abonnement, Expedition**
und **Inserate** sind zu richten an den Verlag:

Fachschriften-Verlag & Buchdruckerei A.-G.
Stauffacherquai 36/38 Zürich 4 Telephon Selnau 7016

Ce bulletin paraît mensuellement. — „L'Annuaire“ est
distribué comme supplément dans le courant de janvier.

Prière d'adresser toutes les communications concernant
la matière du „Bulletin“ au

Secrétariat général
de l'Association Suisse des Electriciens
Seefeldstrasse 301, Zurich 8 — Telephon: Hottingen 7320
qui s'occupe de la rédaction.

Toutes les correspondances concernant les **abonnements**,
l'**expédition** et les **annonces**, doivent être adressées à l'éditeur

Fachschriften-Verlag & Buchdruckerei S. A.
Stauffacherquai 36/38 Zurich 4 Telephon Selnau 7016

Abonnementspreis (für Mitglieder des S. E. V. gratis)
für Nichtmitglieder inklusive Jahresheft:
Schweiz Fr. 20.—, Ausland Fr. 25.—
Einzelne Nummern vom Verlage Fr. 2.— plus Porto.

Prix de l'abonnement annuel (gratuit pour les membres de
l'A. S. E.), y compris l'Annuaire Fr. 20.—
pour la Suisse, Fr. 25.— pour l'étranger.
L'éditeur fournit des numéros isolés à Fr. 2.—, port en plus.

XIV. Jahrgang
XIV^e Année

Bulletin No. 12

Dezember 1923
Decembre 1923

Gleichrichter und Gleichrichteranlagen.

Vortrag des Herrn *Odermatt*, Baden, gesprochen anlässlich der Generalversammlung des V. S. E.
am 1. September 1923 in Brunnen.

Der Vortragende beschreibt die Wirkungsweise des Quecksilbergleichrichters und seiner wichtigsten Zubehörteile und weist speziell auf die Vorteile desselben im Vergleich zu andern Umformern hin.

Le conférencier fait un exposé détaillé du mode de fonctionnement des redresseurs à mercure et de leurs principaux accessoires. Il fait ressortir tous les avantages qu'ont les redresseurs comparés aux autres appareils transformateurs.

Mit grosser Freude habe ich der sehr ehrenvollen Einladung, im Schosse dieser Versammlung über Gleichrichteranlagen zu sprechen, Folge geleistet. Diese Aufforderung des Verbandes Schweizerischer Elektrizitätswerke ist ein neuer Beweis für das wachsende Interesse, welches massgebende fachmännische Kreise dem Quecksilber-Gleichrichter entgegenbringen. Wenn auch die Stromumformung in vielen Fällen nicht von den Elektrizitätswerken selbst besorgt wird, so ist es für die Werkleitungen doch von grosser Wichtigkeit, mit der Art und Wirkungsweise der an Ihre Netze angeschlossenen Umformer vertraut zu sein. Ich will deshalb versuchen, Sie in Kürze mit dem Gleichrichter etwas näher bekannt zu machen.

Wie alles Neue, so hatte auch dieser Apparat eine längere Entwicklung durchzumachen und gegen mannigfache Vorurteile anzukämpfen. Es ist daher ganz besonders anzuerkennen, dass eine Anzahl Betriebsdirektoren den Vorteil der Gleichrichter schon vor Jahren richtig einschätzten und den Mut hatten, dieselben anzuschaffen, obwohl grössere Betriebserfahrungen damals noch nicht vorlagen. Die guten Betriebsergebnisse, die schon in diesen ersten Anlagen erzielt wurden, haben ihnen recht gegeben und das Vertrauen, welches sie den Gleichrichtern schenkten, belohnt. Die Betriebserfahrungen grossen Masstabes, wie sie heute vorliegen zeigen, dass der Quecksilber-Gleichrichter all den mannigfachen Anforderungen, welche die Praxis an einen modernen Umformer stellt, voll und ganz gerecht wird.

Der Gleichrichter stellt im Gegensatz zu seinen Vorgängern einen statischen Umformer dar. Er hat in dieser Beziehung grosse Aehnlichkeit mit dem von jeher

den Umformerbauern vorschwebenden Vorbild, dem Wechselstromtransformator. Doch die Aehnlichkeit ist eine rein äusserliche. In Aufbau und Wirkungsweise sind die beiden grundverschieden. Noch grösser ist die Verschiedenheit des Gleichrichters von den rotierenden Umformern. Er gehört zu den Apparaten der neuesten Richtung, deren Wirkungsweise auf einem Elektronenvorgang im Vakuum beruht. Es ist deshalb nicht erstaunlich, dass er mit allem althergebrachten gebrochen hat und weder Wicklungen noch Magnetgestelle besitzt. Es sind denn auch weder mecha-

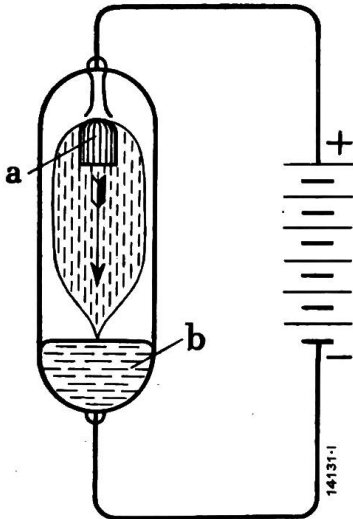


Fig. 1

nische noch elektromagnetische Kräfte, die den Uebergang der einen Stromart in die andere vermitteln; kein Kraftfluss oder andere Induktionswirkung verbindet die Wechselstrom- und Gleichstromseite. Lautlos, ohne Zuhilfenahme von Schleifringen und Kollektoren reihen die Elektronenventile des Gleichrichters die entsprechenden Werte des Wechselstromes direkt zum leicht gewellten Gleichstrom aneinander. Diese als Ventilwirkung bezeichnete einseitige Leitfähigkeit des Gleichrichters lässt sich auf einfache Weise erklären, wenn man sich vergegenwärtigt, dass ein elektrischer Strom eine Elektronenbewegung oder Strömung im Innern eines einen geschlossenen Stromkreis bildenden Leiters ist. Unterbricht man diesen Stromkreis in einem Punkte, so kommt die Elektronenströmung zum Stillstand, da die Oberflächenspannung, welche die Ladung auf dem Leiter zurückhält, den Austritt der Elektronen aus der nun isolierten Oberfläche verhindert. — Der Strom hört zu fließen auf. —

Unter ganz bestimmten Verhältnissen ist es jedoch möglich, einen Elektronendurchgang zwischen den beiden Leiterenden der Unterbrechungsstelle zu erreichen. Wir wissen, dass elektrisch geladene Metalloberflächen durch Erhitzen auf Weissglut zur Elektronenemission gebracht werden können. Die Beweglichkeit und Geschwindigkeit dieser so emittierten Elektronen in einem evakuierten Raume z. B. ist dabei sehr gross, da es sich hier um kleinste Teilchen negativer Elektrizität handelt, deren Masse ca. 2000 mal kleiner ist, als die eines Wasserstoffatoms. Wenn wir deshalb die beiden Enden der Unterbrechungsstelle des anfänglich erwähnten Stromkreises in einen luftleeren Raum einander gegenüberstellen (Fig.1) und das eine Ende auf Weissglut erhitzen, so findet in dem so gebildeten Kreise sofort wieder ein Stromdurchgang statt, indem die Elektronen an der erhitzten Stelle austreten, während sie vom relativ kalten gegenüberliegenden Leiterende entgegengesetzten Vorzeichens lebhaft angezogen und absorbiert werden.

Dabei ist allerdings zu berücksichtigen, dass die erhitzte Stelle (Kathode) mit dem negativen Pol der Stromquelle

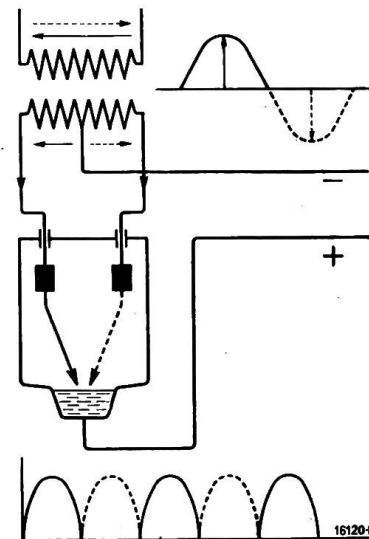


Fig. 3



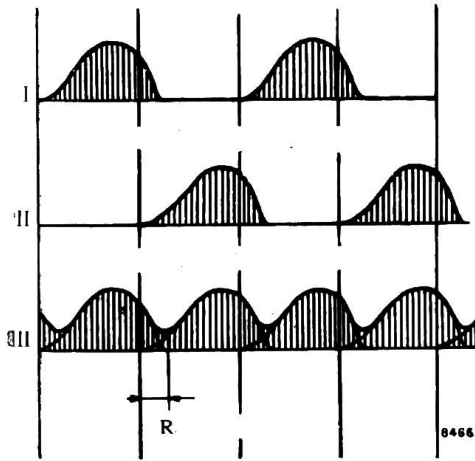
Fig. 2

verbunden wird, da eine Strömung von Elektronen, d. h. kleinster negativer Teilchen, unter dem Einflusse einer Potentialdifferenz nur vom negativen gegen den positiven Pol hin erfolgen kann. Auf dieser Tatsache beruht die Ventilwirkung des Gleichrichters.

Kehren wir die Richtung der elektromotorischen Kraft durch Vertauschen der Anschlüsse um, so kommt kein Stromdurchgang zustande, indem an der nunmehr

mit dem negativen Pol verbundenen, relativ kalten Elektrode (Anode) keine Elektronenemission stattfindet. Die Sperrwirkung kommt also tatsächlich weder dem Lichtbogen, noch der Quecksilberkathode des Gleichrichters zu, sondern die Anode ist es, die den Durchgang von Stromimpulsen negativen Vorzeichens verhindert.

Wenn wir deshalb eine derartige Vorrichtung mit einer Wechselstromquelle verbinden, so werden nur die positiven Halbwellen durchgelassen, während die negativen unterdrückt werden (Fig. 2). Bei der in Fig. 3 getroffenen Anordnung mit zwei Anoden, die an eine zweiphasige Sekundärwicklung mit Nullpunkt eines Transformators angeschlossen sind, werden auch die negativen Halbwellen durchgelassen und zugleich den positiven gleichgerichtet.



R = Ueberlappung.

Fig. 4

- I Strom der Anode I.
- II Strom der Anode II.
- III Resultierender Gleichstrom.

Der so erzielte gleichgerichtete Wellenstrom kann praktisch nicht direkt verwendet werden. Durch den Einbau einer Drosselspule in die Rückleitung zum Transformatornullpunkt ist es jedoch möglich, diese Welligkeit beliebig zu verringern und so einen brauchbaren Gleichstrom zu erzeugen. Die Selbstinduktion der Drosselspule hat das Bestreben, das Ansteigen der einzelnen Stromimpulse zu verhindern bzw. deren Abfallen zu verzögern; sie speichert während des Ansteigens des Stromes einen Teil der elektrischen Arbeit auf, den sie beim Abnehmen des Stromes wieder abgibt. Dadurch werden die einzelnen Wellen abgeflacht und auseinandergezogen, so dass sie sich überlappen und bei entsprechender Grösse der Drosselspule einen nur noch leicht gewellten Gleichstrom ergeben (siehe Fig. 4).

Eine viel grössere Verwendung als der Einphasen-Gleichrichter hat der Mehrphasen-Gleichrichter erfahren, da es sich in den meisten Fällen um Umformung von Drehstrom handelt. Um die Pulsation der Gleichstromkurve möglichst niedrig zu halten, wird die Phasenzahl des umzuformenden Drehstromes im Transformator durch eine entsprechend gewählte Sekundärwicklung erhöht, wodurch eine 6, 12 oder allgemein n -phasige Anordnung erreicht werden kann.

Der am häufigsten verwendete Gleichrichter ist der sechsphasige Gleichrichter, da er die grössten Vorteile bietet.

Bei höherer Phasenzahl würde allerdings die Welligkeit des Gleichstromes geringer. Dieselbe ist jedoch beim Sechshephasen-Gleichrichter bereits so unbedeutend, dass der dabei resultierende gleichgerichtete Strom sich praktisch wie ein reiner Gleichstrom verhält. In Fig. 5 ist die Schaltung eines Sechshephasen-Gleichrichters sowie der sich bei dieser Anordnung ergebende Gleichstrom dargestellt. Dass sich der Gleichstrom beim Sechshephasen-Gleichrichter tatsächlich in der in Fig. 5 angegebenen Weise zusammensetzt, geht aus der Ueberlegung hervor, dass sich das Potential der Kathode von dem der jeweils arbeitenden Anode nur durch den konstanten Lichtbogenabfall von zirka 20 V unterscheidet. Andererseits kann infolge der Ventilwirkung des Lichtbogens jede Anode nur solange Strom führen, als ihre Spannung höher ist

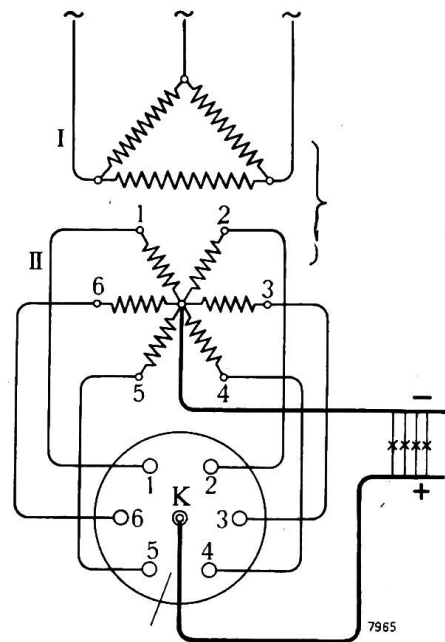


Fig. 5

als das Potential der Kathode, das heisst nur während der Zeit, während welcher der Scheitelwert der entsprechenden Phasenspannung über die übrigen Phasenspannungskurven hinausragt.

Bei sechsphasiger Anordnung führt also jede Anode nur während des sechsten Teiles einer Periode Strom. Im Schnittpunkt der Spannungskurven springt der Lichtbogen von einer Anode zur andern. Er läuft synchron mit der Periodenzahl am Kranz, den die Anoden bilden, um. Ein sehr gutes Bild von der praktischen Wirkungsweise des Gleichrichters ergibt sich durch den Vergleich desselben mit einem Kommutator. Die Anoden können als feststehender Kollektor mit sechs Segmenten betrachtet werden, um den die Bürste in Form des Lichtbogens umläuft. Die kleine Segmentzahl wird durch die grosse Umlaufzahl der Lichtbogenbürste wettgemacht, die leichtfüssig von Anode zu Anode springt und die Scheitelwerte der Stromkurven der einzelnen Phasen auf der Gleichstromseite aneinanderreicht.

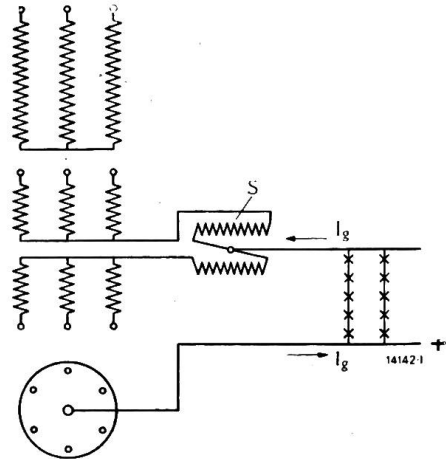


Fig. 6

S = Saugdrosselspule.

Der Effektivwert des Anoden- bzw. Phasenstromes, der in Fig. 5 durch die schraffierte Fläche, die sich über den sechsten Teil einer Periode erstreckt, dargestellt wird, ist gleich $\frac{I_g}{\sqrt{6}}$, wobei I_g den

Effektivwert des Gleichstromes bedeutet. Er ist also nicht, wie man auf den ersten Blick erwarten könnte, ein Sechstel des Gleichstromes, sondern beinahe halb so gross wie die Gleichstromstärke. Da die sechs Phasen der Sekundärwicklung für diesen hohen Effektivwert vorgesehen werden müssen, stellt sich die Leistung des Transformators auf den ca. 1,6 fachen Wert der Gleichstromleistung. Eine grosse Verbesserung in dieser Richtung kann durch die der Firma Brown, Boveri & Cie. geschützte Schaltung

mit Drosselspule im Gleichstromkreis erzielt werden. Fig. 6 zeigt diese unter dem Namen „Saugdrosselspule“ bekannte Vorrichtung. Die Sekundärwicklung des Transformators ist dabei durch Auflösen des Nullpunktes in zwei um 60° gegeneinander verschobene Dreiphasensysteme getrennt.

Die beiden auf diese Weise gebildeten Nullpunkte werden mit den Enden einer zwisehenkligen Drosselspule verbunden. Der Rückleiter des Gleichstromnetzes ist mit der Spule so verbunden, dass die beiden Wicklungen vom Gleichstrom in umgekehrter Richtung durchflossen werden. Durch die Drosselwirkung dieser beiden Wicklungen mit gemeinschaftlichen magnetischem Kreis wird eine Ueberlappung der um 60° verschobenen Phasenströme erzielt, so dass mindestens zwei Phasen gleichzeitig arbeiten. Dadurch wird der Effektivwert des Phasenstromes herabgesetzt und Transformator und Gleichrichter besser ausgenützt. Die im vorstehenden zu 1,6 angegebene Verhältniszahl zwischen Transformator- und Gleichrichterleistung reduziert sich dabei auf 1,4. Ausser dieser überaus willkommenen Verkleinerung des Transformators wird durch die „Saugdrosselspule“ auch der Gesamtspannungsabfall in günstiger Weise beeinflusst. Fig. 7 zeigt den Verlauf des Spannungsabfalles einer 600 V-Anlage mit und ohne Saugdrosselspule. Der Verlauf der Spannung zwischen Leerlauf und Vollast ist ohne Saugdrosselspule ein geradliniger (siehe Kurve a), der Abfall beträgt zirka 12 %.

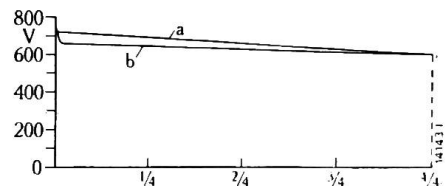


Fig. 7

Durch Einbau einer Saugdrosselspule wird deren Verlauf in der durch Kurve b dargestellten Weise geändert. In dieser Spannungscharakteristik lassen sich zwei Teile unterscheiden, nämlich ein geradliniger Abfall von zirka 4 % zwischen ganz kleiner Belastung (zirka 10 A) und Vollast, sowie ein jäher Spannungsanstieg von zirka 14 % von sehr geringer Last bis Leer-

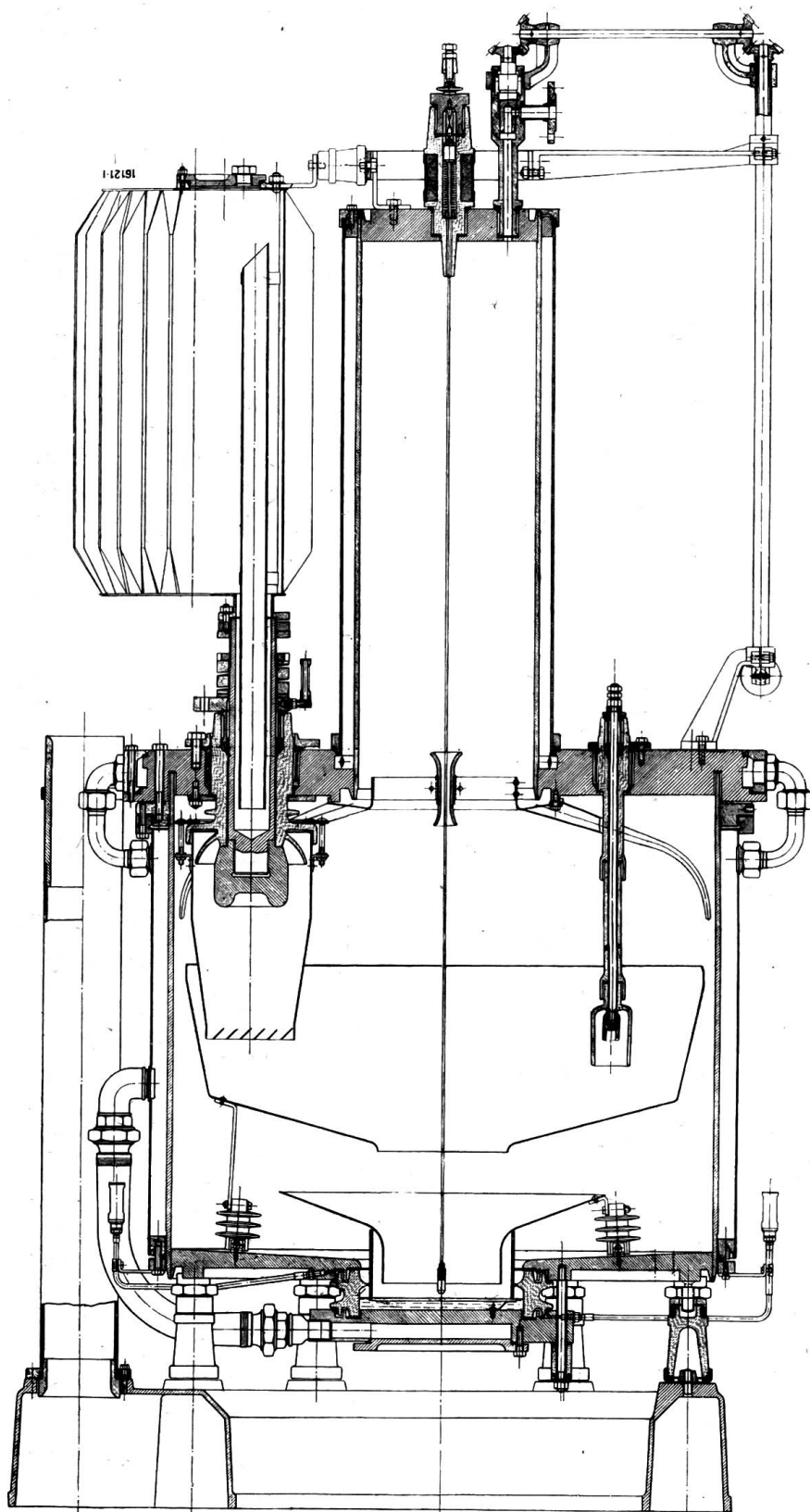


Fig. 8

lauf. Da wohl in den allerseltensten Fällen mit Belastungen von nur einigen Ampere in einer Gleichrichteranlage gerechnet werden muss, so kommt für den praktischen Betrieb nur der untere Teil der Spannungscharakteristik in Betracht. Wir besitzen deshalb in der Saugdrosselspule ein Mittel, den normalerweise ohne dieselbe auftretenden Spannungsabfall von 12 % auf 4 % zu reduzieren.

Da der Gleichrichter infolge seiner grossen Ueberlastungsfähigkeit sich ganz speziell für robuste Betriebe mit grossen Stromstössen eignet, ist es von grösster Wichtigkeit, den Spannungsabfall so klein als möglich zu halten. Bei dem durch die Saugdrosselspule auf zirka 4 % reduzierten Abfall kann nämlich in den meisten derartigen Betrieben von einer Spannungsregulierung Abstand genommen werden, was eine grosse Vereinfachung und Verbilligung der Anlage bedeutet.

Ein dritter Vorteil, der durch die Saugdrosselspule geboten wird, liegt in der Verbesserung des Leistungsfaktors. Hier muss erwähnt werden, dass der Gleichrichter, obwohl er eine vollständig induktionsfreie

Belastung darstellt, einen Leistungsfaktor besitzt. Derselbe beruht nicht auf einer Phasenverschiebung, sondern rührt von der kurzzeitigen stossweisen Stromentnahme

durch die einzelnen Anoden aus der Sekundärseite des Transformators her. Dieselbe macht sich auch auf der Primärseite bemerkbar, indem sie eine leichte Abweichung der Stromkurve von der Sinusform verursacht, so dass das Produkt aus Strom und Spannung nicht mehr genau mit der Wattmeterangabe übereinstimmt. Durch Verwendung der Saugdrosselspule wird nun diese Ungleichheit stark reduziert und der

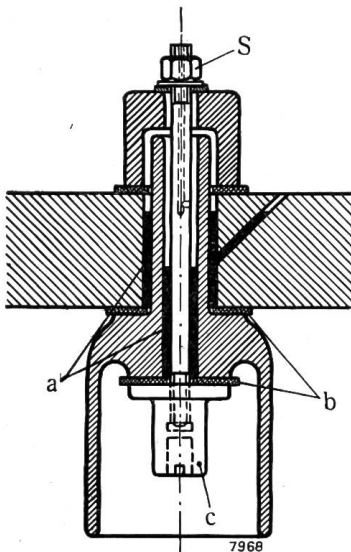


Fig. 9

Folge der viel gleichmässigeren Leistungsfaktor des Gleichrichters der Einheit sehr nahe gebracht. Es ist dies die Belastung des Transformators durch den Gleichrichter, dessen einzelne Anoden durch die Wirkung der Saugdrosselspule doppelt so lange arbeiten, als ohne dieselbe. Der Leistungsfaktor derartiger Gleichrichteranlagen ist deshalb ein sehr guter und beträgt zirka 0,96 bei Vollast. Er setzt sich zusammen aus der vom Transformator herrührenden leichten Phasenverschiebung und dem soeben erwähnten Leistungsfaktor des Gleichrichters selbst. Er beruht also nur teilweise auf einer Phasenverschiebung, so dass für den Spannungsabfall der Zuleitung und des Drehstromerzeugers nur mit einem Teil des tatsächlich auftretenden Leistungsfaktors zu rechnen ist.

Der Aufbau des Grossgleichrichters ist, wie bereits einleitend erwähnt, ein verhältnismässig einfacher. Obwohl er gewissermassen als eine Weiterentwicklung des Glaselektrolytgleichrichters betrachtet werden kann, hat er mit demselben nur noch wenig Aehnlichkeit. Um die diesem letzteren anhaftenden Nachteile, wie begrenzte Leistung, kurze

Lebensdauer und Zerbrechlichkeit, zu beseitigen, musste vor allem der Glaskolben durch ein solides Metallgefäss, dessen Abmessungen beliebig gross gewählt werden können, ersetzt werden.

In Fig. 8 ist ein Querschnitt durch einen Gleichrichter mit Metallgefäss der Firma A.-G. Brown, Boveri & Cie., Baden, wiedergegeben. Die im nachstehenden gemachten Angaben beziehen sich ausschliesslich auf Apparate dieser Firma, deren Gleichrichter bereits eine grosse Verbreitung erfahren haben.

Das Vakuumgefäss besteht aus zwei geschweissten Stahlblechzylindern mit horizontal anschliessenden dicken Stahlplatten. Der untere weite Zylinder ist der Arbeitszylinder, in dem sich der Gleichrichterprozess abspielt, während dem oberen engeren Zylinder, dem sogenannten Kühl-dom, nur die Kondensation des aufsteigenden Quecksilberdampfes zukommt. Der Arbeitszylinder trägt in einer Aussparung der Bodenplatte die isolierte Quecksilberkathode, während seine obere Abschlussplatte die Haupt- und Hilfsanoden, sowie in der Mitte den Kondensationszylinder trägt. Die Anoden sind um den Kühl-dom, der an die Anodenplatte angeschweisst ist, kreisförmig angeordnet. Die Stahlplatte, welche den Kühl-dom nach oben abschliesst, trägt eine Aufhängevorrichtung, den Anschlusstutzen der Vakuumleitung, sowie die isolierte Einführung der Zündanode, welche zum Anlassen des Gleichrichters dient. Die Zahl der Hauptanoden beträgt 6. Sie bestehen aus einem zylindrischen, sorgfältig polierten Eisenstück, welches auf den Anodenbolzen, der die Stromdurchführung besorgt, aufgeschraubt ist. Es wird besondere Aufmerksamkeit darauf verwendet, dass die Anoden aus möglichst reinem Material bestehen, damit sie nicht während des Betriebes Gase freigegeben, welche die Wirkungsweise des Lichtbogens beeinträchtigen könnten.

Am oberen Teil des Anodenbolzens werden die Zuleitungen vom Transformator

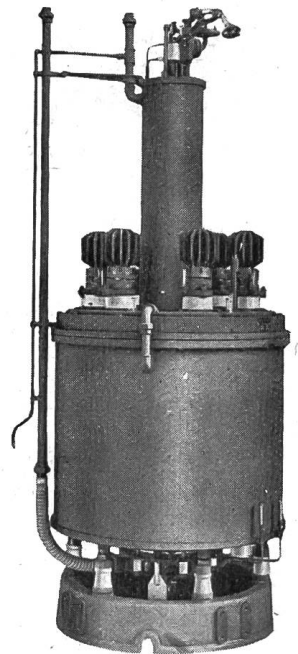


Fig. 10

mator her angeschlossen. Anode samt Zuleitungsbolzen sind infolgedessen gegen die Anodenplatte hin durch einen Porzellankörper sorgfältig isoliert. Dieser Isolator ist über der Anode schirmförmig ausgebildet. An diesem Schirm ist eine zylindrische Eisenblechhülse befestigt, welche die Anode umgibt und zur Führung des Lichtbogens gegen die Kathode hin dient. Ihre untere Oeffnung mündet in einen Sammeltrichter aus Blech, durch dessen mittlere Oeffnung der Lichtbogen über einen zweiten kleineren Trichter zur Kathode gelangt. Die Anodenplatte trägt ausser den Haupt- noch zwei kleine Hilfsanoden, welche zur Aufrechterhaltung der Betriebsbereitschaft bei stark schwankender oder intermittierender Belastung dienen.

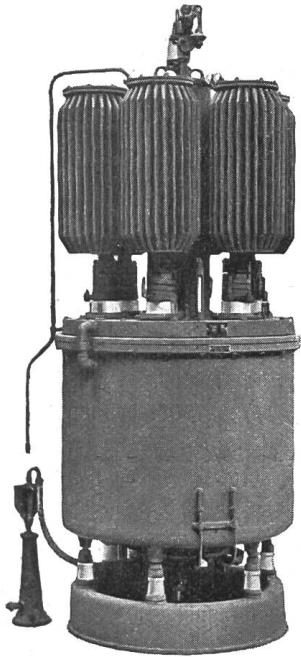


Fig. 11

Der in Fig. 8 dargestellte Aufbau des Grossgleichrichters ist das Resultat eingehender Studien und einer mehr als zehnjährigen Erfahrung.

Besonders grosse Schwierigkeiten waren zur Beseitigung der Rückzündungen zu überwinden. Unter Rückzündung versteht man einen Ueberschlag zwischen zwei Anoden im Zylinderinnern. Ein derartiger innerer Kurzschluss tritt auf, sobald die Sperrwirkung einer Anode aufhört. Dies kann eintreten infolge zu grosser lokaler Erwärmung der Anoden, Unreinigkeiten im Anodenmaterial, oder infolge schlechten Vakuums. Zur Vermeidung zu grosser Erwärmung und eines zu hohen Quecksilberdampfdruckes sind sowohl Arbeits- wie Kondensationszylinder von einem Kühlmantel umgeben. Die Kühlung erfolgt durch Wasser, das unten an der Kathode zu- und am oberen Ende des Kühldoms abfließt. Der Weg des Kühlwassers ist aus der Abbildung ersichtlich. Kühlkanäle in der Anodenplatte leiten es vom unteren in den oberen Kühlmantel.

Unabhängig davon ist bei den Niederspannungsmodellen auch noch jede Anode mit einem aufgebauten Wellblechkühler versehen.

Zudem führen die Trichter über der Kathode und die Anodenhülsen die Quecksilberdämpfe in ganz bestimmten Bahnen und schirmen die Anoden von der direkten Quecksilberdampfabströmung ab. Von noch grösserer Bedeutung jedoch zur Vermeidung von Rückzündungen ist eine hohe Luftleere im Zylinder.

Beim Gross-Gleichrichter, der sich aus verschiedenen demontierbaren Teilen zusammensetzt, bereitete der gasdichte Abschluss anfänglich grosse Schwierigkeiten. Dieses Problem wurde jedoch durch Anwendung der Quecksilberdichtung, welche durch Patentschutz gesichert ist, einwandfrei gelöst.

Die Quecksilberdichtung ist eine kombinierte Dichtung, bestehend aus Asbest oder Gummipackungen mit vorgelagerter Quecksilberschicht. Fig. 9 stellt die schematische Anordnung einer derartigen

Quecksilberdichtung für eine Anodeneinführung dar. Mit Hilfe der Schraubenmutter können die ringförmigen horizontalen Asbestpackungen fest zusammengepresst werden, so dass das aufgefüllte Dichtungsquecksilber vom äusseren Ueberdruck nicht ins Gefäss-

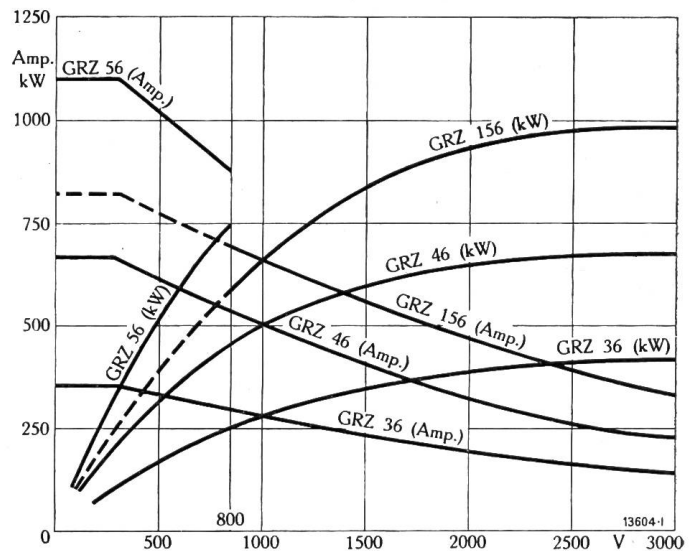


Fig. 12

innere gepresst werden kann; genügend reine Dichtungsfläche vorausgesetzt, schmiegt sich die Dichtungsflüssigkeit derart eng der umgebenden Wandung an, dass jegliches Eindringen von Luft ausgeschlossen ist. Auf diese Weise ist es gelungen, grosse, aus vielen Teilen zusammengesetzte Behälter für Gleichrichter zu schaffen, die das in Betracht kommende hohe Vakuum von 0,001 bis 0,0001 mm Hg/Säule dauernd aufrecht zu erhalten gestatten. Die Asbestpackungen können an Stellen, wo allzu grosse Erhitzung nicht zu befürchten ist, zweckmässig durch Gummipackungen ersetzt werden. Das Quecksilber greift weder den Gummi noch den Asbest an. An den Dichtungsstellen muss durch entsprechende Kühlung das Verdampfen des Quecksilbers verhindert werden. Die Wahl von Quecksilber als Dichtungsmaterial hat ausser der absoluten Gasdichtheit desselben noch den Vorteil, dass etwa aus den Dichtungen zufällig ins Zylinderinnere gelangendes Quecksilber dort keine Störung verursacht.

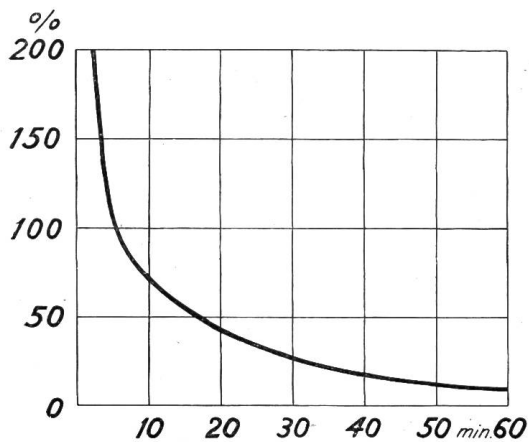


Fig. 13

Das Zylinderinnere als auch die Anoden einer eventuellen Revision zugänglich gemacht. Ferner sind die sämtlichen Stromdurchführungen zu den Anoden und die Kathode nach dem gleichen Prinzip abgedichtet.

Die vielen Dichtungsstellen sind für einen technisch einwandfreien Apparat nicht zu umgehen, da die Möglichkeit des leichten Demontierens der Hauptbestandteile vorhanden sein muss. Die Entwicklung des Quecksilber-Gleichrichters steht deshalb im engen Zusammenhang mit der Dichtungsfrage und erst durch die Erfindung einer einwandfreien Dichtung wurde es möglich, wirklich brauchbare Grossgleichrichter zu bauen.

Da ein und derselbe Gleichrichterzylinder für verschiedene Spannungen und Stromstärken verwendet werden kann und sich die einzelnen Elemente ohne weiteres zu Gruppen parallel schalten lassen, so genügen wenige Modelle, um allen vorkommenden Bedürfnissen zu entsprechen. So führt zum Beispiel die Firma Brown, Boverie & Cie. nur drei verschiedene Modelle aus, wobei die Anoden der grössten Type für Niederspannung mit Wasser- und für Hochspannung mit Luftkühlung versehen sind. Die kleinste Type besitzt keine Anodenkühler.

Fig. 10 zeigt das grösste Modell mit wasser-gefüllten Anodenkühlern für Spannungen bis 800 Volt und Fig. 11 dieselbe Type mit luftgekühlten Anoden für Hochspannung. Die zulässigen Belastungen der einzelnen Modelle in Funktion der Spannung sind aus Fig. 12 ersichtlich.

Die aufsteigende Kurvenschar der Zylinderleistungen zeigt mit aller Deutlichkeit, dass ein Zylinder gegebener Grösse eine um so bessere Ausnützung gestattet, je höher die angewendete Gleichspannung ist. Die ausgiebige Dimensionierung des BBC-Gleichrichters, seine robuste Konstruktion und hauptsächlich das Fehlen magne-

Die Hauptdichtung liegt zwischen dem Arbeitszylinder und der Anodenplatte. An dieser Stelle ist der obere Teil des Gleichrichters abhebbar. Dadurch werden sowohl

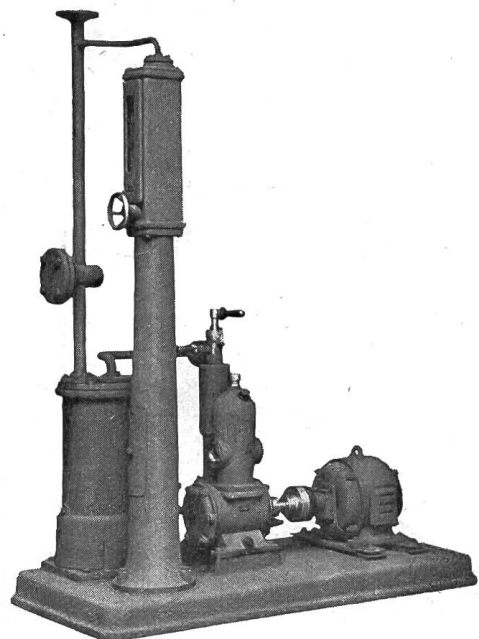


Fig. 14

tischer Kräfte macht ihn zu einer weitgehend überlastbaren und vollständig kurzschluss-sicheren Maschine. Fig. 13 zeigt die für die Gleichrichter dieser Bauart, mit Ausnahme der Type GRZ 56, zulässigen Ueberlastungen, welche sowohl im Vergleich mit den durch VDE allgemein vorgeschriebenen Ueberlastungen von 25% während einer halben Stunde und 40% während drei Minuten als auch mit dem für rotierende Umformer üblichen Spitzenwerte von 100% als ausserordentlich günstig zu bezeichnen sind.

Im Versuchsraume wurde die Betriebssicherheit der Hochspannungsmodelle bis zu Spannungen von 6000 Volt Gleichstrom einwandfrei festgestellt. Da das Anwendungsgebiet für so hohe Gleichstromspannungen vorläufig noch sehr klein ist, wurden in Fig. 13 die Belastungskurven nur bis 3000 Volt angegeben.

Wir haben im vorstehenden bereits gesehen, dass eine hohe Luftleere im Gleichrichterzylinder eine der hauptsächlichsten Vorbedingungen für das gute Funktionieren des Gleichrichters ist. Etwa vorhandene Luft- oder Gasreste wirken ungünstig auf den Ionisationsvorgang und vermindern die Sperrwirkung der Anode, weshalb sie möglichst restlos zu entfernen sind. Diese Aufgabe kommt der Luftpumpe zu. Fig. 14 stellt ein Hochvakuumpumpen-Aggregat dar, wie es für Grossgleichrichter zur Anwendung kommt. Das Aggregat besteht aus einer rotierenden Vorvakuumpumpe in Serie mit einer ruhenden Quecksilber-Hochvakuumpumpe. Die durch einen $\frac{1}{2}$ PS-Asynchronmotor angetriebene Vorpumpe erzeugt ein Vakuum von etwa 0,02 mm Quecksilber, welches von der Hochvakuumpumpe bis auf 0,001 mm Quecksilbersäule erhöht wird.

Zur Messung des Vakuums dient ein Mc Leodsches Kompressionsmanometer, das direkt neben der Pumpe auf einem säulenförmigen Ständer befestigt ist.

Die grosse Verbreitung, die der Gleichrichter in verhältnismässig kurzer Zeit erfahren hat, ist auf seine vielen Vorteile, die er rotierenden Umformern gegenüber aufweist, zurückzuführen. Die hauptsächlichsten sind:

1. Hoher, bei allen Belastungen gleichbleibender Wirkungsgrad.
2. Einfache Inbetriebsetzung und Wartung.
3. Geringste Abnützung, da keine rotierenden Teile vorhanden sind und infolgedessen verschwindend kleine Unterhaltungskosten.
4. Unempfindlichkeit gegen hohe kurzzeitige Belastungsstösse und Kurzschlüsse.
5. Geringes Gewicht, keine Fundamente oder kostspielige Hebezeuge.
6. Kleiner Platzbedarf.
7. Geräuschlosigkeit.

Von diesen Vorteilen möchte ich besonders zwei, die nicht nur die Besitzer von Umformerstationen, sondern auch die Elektrizitätswerke speziell interessieren, etwas näher beleuchten. Es sind dies der hohe, bei allen Belastungen konstante Wirkungsgrad und die grosse Unempfindlichkeit gegenüber Stromstössen.

Der von der Belastung unabhängige Wirkungsgrad ist eine Folge der ganz eigenartigen Wirkungsweise des Gleichrichters, die sich von der der rotierenden Umformer prinzipiell unterscheidet. Die Erzeugung der einen Stromart aus der andern erfolgt durch einen reibungslosen Kommutationsvorgang, wobei Wechselstrom- und Gleichstromsystem miteinander direkt verkettet sind. Der Gleichrichter hat infolgedessen weder Eisen- noch Reibungsverluste und es bleiben nur noch die beim rotierenden Um-

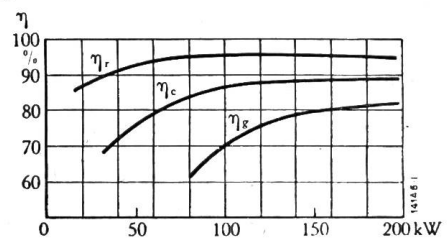


Fig. 15

former als Kupferverluste bekannten Verluste durch innern Widerstand. Doch auch hier bringt uns das Verhalten des Gleichrichters eine Ueberraschung. Die Verluste durch innern Widerstand sind bekanntlich gleich dem Produkt aus dem Spannungsabfall und der Belastung I . Bei rotierenden Umformern sowie auch bei allen andern elektrischen Maschinen mit Metallwicklungen ist der Spannungsabfall $\varepsilon = IR$, wenn R den innern Widerstand der Maschine bedeutet. Der Abfall ist der Belastung I direkt

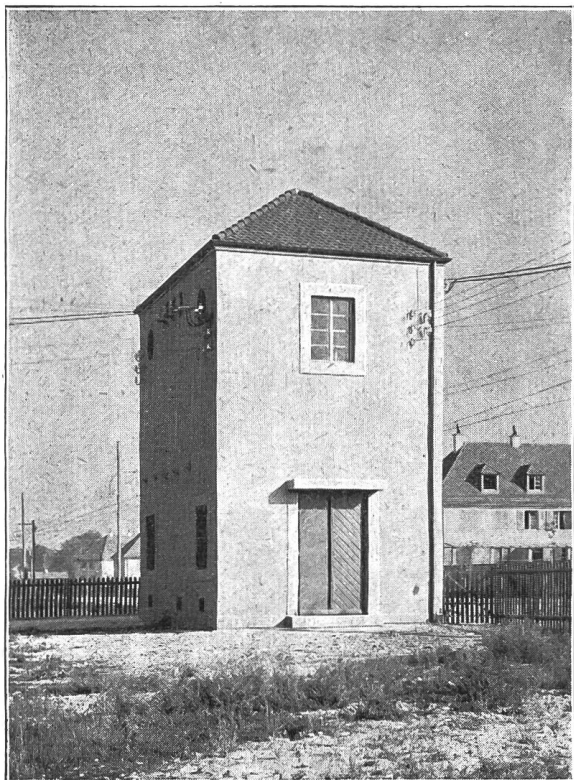


Fig. 16

stanten Spannungsabfall von zirka 20 Volt darstellt, so ist der Wirkungsgrad für eine gegebene Betriebsspannung bei allen Belastungen konstant. Gleichzeitig geht daraus hervor, dass der Wirkungsgrad um so besser ist, je höher die Betriebsspannung ist. Für eine 500 V-Anlage ergibt sich:

$$\eta = 96 \% ; \text{ für } 1000 \text{ V } \eta = 98 \% ,$$

während der Wirkungsgrad eines 2000 V Gleichrichters auf 99 % anwächst. Das vorstehend Gesagte bezieht sich nur auf die Wirkungsgrade des Gleichrichterzylinders selbst. Für den Gesamtwirkungsgrad der Anlage müssen noch die Verluste im Transformator und in den Hilfsapparaten berücksichtigt werden.

In Fig. 15 sind die Gesamtwirkungsgrade η_r eines Gleichrichters, η_c eines Einankerumformers und η_g eines Motorgenerators miteinander verglichen. Die grosse Ueberlegenheit des Gleichrichters ist in die Augen springend. Sie ist am grössten in Betrieben mit stark schwankender Belastung, wie bei Bahnen und Strassenbahnen, wo die durchschnittliche Jahresbelastung kaum über einem Drittel der Normalleitung liegt. Wenn wir diese Durchschnittsleistung für eine 200 kW-Anlage zu 80 kW annehmen,

konstant. Die Verluste $P = \varepsilon I$ variieren infolgedessen nicht mit proportional und die Verluste, $P = \varepsilon I = I^2 R$, ändern sich mit dem Quadrat des Stromes. Beim Gleichrichter dagegen ist der Spannungsabfall ε im Lichtbogen von den Variationen des Stromes vollständig unabhängig und bei allen Belastungen dem Quadrat des Stromes, sondern nur mit dem linearen Wert desselben. Daraus ergeben sich zwei wichtige, nur dem Gleichrichter allein zukommende Eigenschaften, nämlich: Der Wirkungsgrad ist bei allen Belastungen konstant und er ist um so besser, je höher die Betriebsspannung. Diese beiden Tatsachen können aus der Formel zur Berechnung des Wirkungsgrades direkt abgeleitet werden. Der Wirkungsgrad ist gleich der umgeformten Leistung IE dividiert durch diese Leistung plus Verluste

$$\eta = \frac{IE}{IE + I\varepsilon} = \frac{E}{E + \varepsilon}$$

Diese Beziehung, aus welcher der Strom herausfällt, zeigt deutlich, dass der Wirkungsgrad von der Belastung vollständig unabhängig ist. Da ε den kon-

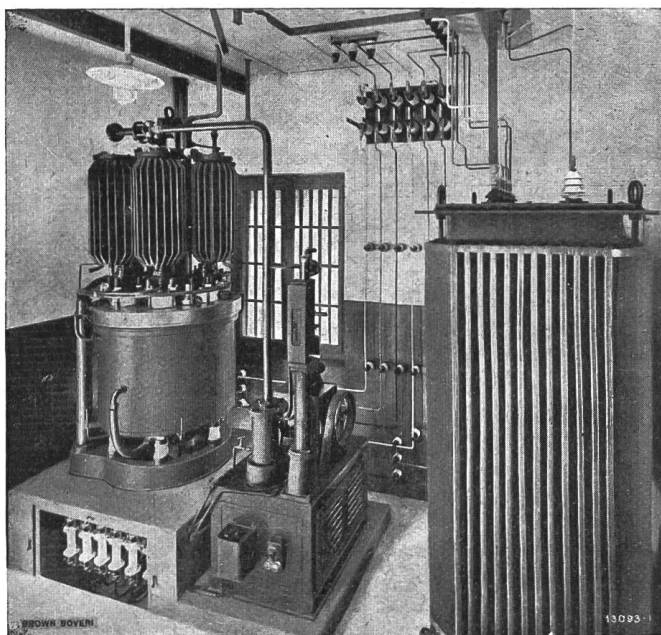


Fig. 17

so ergeben sich für die verschiedenen Umformer folgende mittlere Wirkungsgrade. Für den Motorgenerator 70 %, für den Einankerumformer 83 % und für den Gleichrichter 94 %. Durch entsprechende Wahl des Transformators kann der Verlauf des Gesamtwirkungsgrades in Abhängigkeit von der Belastung beeinflusst werden. In Anlagen, die oft bei Teilbelastungen arbeiten, wird man durch Wahl eines Transformators mit besonders kleinen Eisenverlusten den Wirkungsgrad für kleine und mittlere Belastungen hoch halten. Man kann sich von vorneherein über die Stromersparnisse, die durch die Aufstellung eines Gleichrichters an Stelle eines rotierenden Umformers zu erwarten sind, genaue Rechenschaft geben. Dazu sind im Jahres- oder besser noch im Tagesdiagramm zu jeder Belastung die durch die Umformung bedingten Verluste, sowohl für Einankerumformer als auch für Gleichrichter, aufzutragen. Die von diesen beiden Verlustkurven eingeschlossene Fläche gibt ein direktes Mass für die jährlich bzw. täglich ersparten kWh.



Fig. 18

Für eine 1200 kW-Bahnanlage wurde auf diese Weise festgestellt, dass die Verluste eines Einankerumformers die des Gleichrichters um 650 kWh täglich überschreiten. Die jährliche Ersparnis im Gleichrichterbetrieb beträgt deshalb 237 000 kWh, was bei einem Preis der kWh von Fr. —.10 eine jährliche Strompreisersparnis von Fr. 23 700.— ausmacht. Da dies mehr als 25 % der Anlagekosten sind, so kann eine derartige Anlage in kürzester Zeit durch die Strompreisersparnis allein amortisiert werden. Viel grösser als bei diesem Vergleich mit einem modernen Einankerumformer sind die Vorteile

da, wo der Gleichrichter ältere bestehende Anlagen mit Batterie ersetzen soll. Dabei ergibt sich nicht selten eine jährliche Strompreisersparnis, welche die Hälfte der Anlagekosten beträgt. Die höheren Anschaffungskosten gegenüber einem Einankerumformer fallen unter diesen Umständen natürlich nicht mehr schwer ins Gewicht, was die zahlreichen, aus den valutaschwachen Ländern einlaufenden Bestellungen auf Gleichrichter erklärt, wo für diese aus der Schweiz kommenden Apparate nicht selten ein Vielfaches des Preises eines inländischen Einankerumformers bezahlt wird.

Der zweite grosse Vorteil des Gleichrichters, den ich noch erwähnen möchte, ist seine grosse Unempfindlichkeit gegen Ueberlastungen und kurzzeitige Stromstösse. Er eignet sich infolgedessen ganz besonders für Betriebe mit stark schwankender Belastung, wie Bahnen, Strassenbahnen, Walzwerke, Hebezeug- und Transportanlagen usw. Man

kommt dabei auch bei grossen Spitzen mit einer relativ kleinen Dauerleistung ohne Pufferbatterie aus. Die Anlage- und Unterhaltungskosten werden dadurch bedeutend

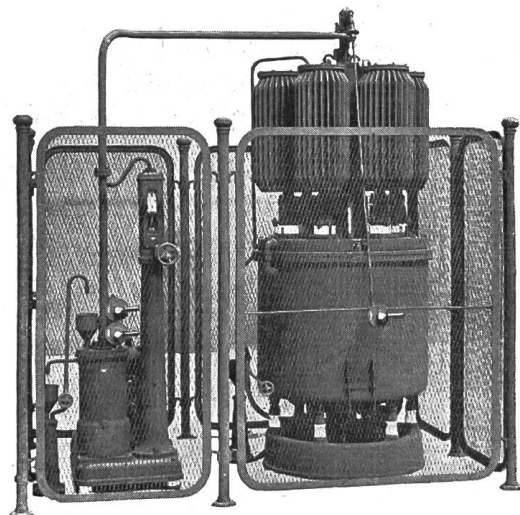


Fig. 19

herabgesetzt und der Wirkungsgrad nimmt zu. Wie gross die dabei verwirklichte Stromersparnis ist, haben wir soeben gesehen.

Manche Bahn- und Tramwaygesellschaft mit alter Umformerstation, bestehend aus rotierenden Gruppen und Batterie, hat erst nach Aufstellen eines Gleichrichters ihrer Betriebsrechnung wieder ein positives Resultat geben können.

Sie werden mir daraufhin erwidern, dass dies allerdings vom Standpunkt der Umformung erwünscht ist, dass aber die Elektrizitätswerke dadurch einen Energieausfall erleiden und zudem die grösseren Spitzen von den Kraftwerken gedeckt werden müssen. Der erste Einwand fällt bei näherer Betrachtung ohne weiteres dahin, denn Sie werden sicher alle mit mir einiggehen, dass im allgemeinen Interesse der Volkswirtschaft auf der ganzen Linie der Elektrizitätsversorgung nach dem höchstmöglichen Wirkungsgrad gestrebt werden muss. Es ist dies, speziell in der Schweiz, heute mehr denn je von grösster Bedeutung, wenn Industrie und Verkehr in unserem als übermässig teuer verschrieenen Lande sich wieder beleben sollen.

Was nun die Spitzenbelastungen anbelangt, so ist in erster Linie zu bemerken, dass es sich dabei um Spitzen in bezug auf die normale Dauerleistung des installierten Gleichrichters handelt. Da diese jedoch in den meisten Fällen nur einen kleinen Bruchteil der dahinterliegenden Zentralenleistung ausmacht, so werden die Stromstösse, die von einer einzelnen Gleichrichteranlage herrühren, im Werk gar nicht bemerkt werden. Bei Anschluss mehrerer derartiger Bahn- und Tramumformer an ein und dieselbe Zentrale dagegen setzen sich die stark schwankenden Belastungen der einzelnen Unterstationen zu einer ziemlich gleichmässigen Totalbelastung in der Zentrale zusammen. Die Verhältnisse liegen dabei ganz ähnlich wie in einer grossen Tramumformerstation einer Stadt, die eine grosse Anzahl von verschiedenen Linien speist. Die Umformerstation Promenadengasse des Elektrizitätswerkes der Stadt Zürich ist dafür ein gutes Beispiel. Das Totalisator-Ampere-meter dieser Station schwankt nur wenig um den beinahe konstanten Summenwert, während die Stromzeiger der einzelnen Linien zwischen Null- und Vollast hin- und herpendeln. Ich glaube deshalb ruhig behaupten zu können, dass auch dieser Vorwand nicht stichhaltig ist. In Anbetracht der grossen Leistung der meisten Schweizerwerke und der in immer höherem Masse verwirklichten Verkettung derselben kommt dieser Punkt nur in vereinzelt Fällen, wo es sich um ganz kleine alleinstehende Werke handelt, in Frage. Wenn dieser Vorwand trotzdem hie und da geltend gemacht wird, so geschieht dies von seiten der Werke, die noch keine Gleichrichter angeschlossen haben und infolgedessen noch nicht über Erfahrungen mit diesen Apparaten verfügen. Eine Rundfrage in sämtlichen Gleichrichteranlagen der Schweiz und des Auslandes hat ergeben, dass auch bei Betrieb ohne Batterie in keinem einzigen Fall irgendwelche unerwünschte Rückwirkungen auf die dahinterliegenden Kraftwerke konstatiert werden konnten. Aus diesem Grunde kam für diese Anlagen eine Erhöhung des Stromtarifes infolge des Betriebes ohne Batterie nur in einigen wenigen Fällen in Anwendung. Die dadurch verursachten Mehrauslagen wurden durch die Stromersparnisse überall mehrfach eingebracht. Auch hier können die Verhältnisse durch Rechnung von Fall zu Fall ziemlich genau festgelegt werden.

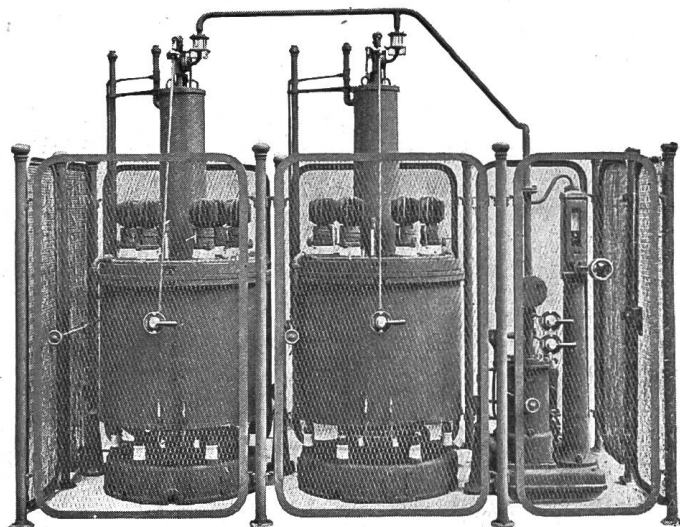


Fig. 20

Ich bin überzeugt, dass die Elektrizitätswerke in Zukunft dem Kleinabnehmer mit stark schwankendem Belastungsdiagramm, sei es eine Tramgesellschaft oder eine kleine Ueberlandbahn, in bezug auf Stromtarif mehr und mehr entgegenkommen werden, denn die Rückwirkungen auf grosse Kraftwerke sind verschwindend klein, während in der heutigen Krisenzeit das Streben nach Vereinfachung und Erhöhung der Wirtschaftlichkeit auf dem ganzen Gebiete der Stromerzeugung und Verteilung mehr denn je am Platze ist. Der einfache und sehr wirtschaftliche Quecksilberumformer stellt in dieser Beziehung, soweit die Stromumformung in Betracht kommt, bereits einen grossen Fortschritt dar. Er erlaubt, an Stelle der grossen massiven Unterstationen mit rotierenden Umformern und Batterien leichte, mit Transformatorstationen vergleichbare geräuschlose statische Umformeranlagen zu setzen. Der Wirkungsgrad wird dabei erhöht, Bedienung und Abnutzung auf ein Minimum beschränkt und Belastungs-, Spannungs- und Frequenzschwankungen werden, ohne die geringste Störung zu verursachen, aufgenommen. Um jede unnötige Komplikation zu vermeiden, wird bei Gleichrichteranlagen, wenn immer möglich, auch von einer Spannungsregulierung Umgang genommen, da dieselbe für Bahn-, Tram- und ähnliche Betriebe meistens überflüssig ist.

Es ist klar, dass eine derart einfache Umformerstation sich ganz besonders für automatische Betriebe eignet und eine Reihe automatischer Gleichrichteranlagen haben sich im Betriebe glänzend bewährt. Zu all den übrigen Vorteilen kommt hier noch die grosse Ersparnis durch den Wegfall einer ständigen Bedienung.

Zum Schlusse möchte ich noch kurz die in der Schweiz im Betriebe befindlichen Gleichrichteranlagen erwähnen.

Fig. 16 stellt die kombinierte Unterstation der Elektra Birseck in Freidorf dar. In der einen Hälfte befindet sich eine Transformatorenstation, während im andern Teil eine Gleichrichteranlage von 275 kW bei 550 Volt untergebracht ist. Fig. 17 zeigt den in einer Ecke dieser Station aufgestellten Gleichrichter mit Pumpe und Transformator. Diese beiden Bilder zeigen deutlich den geringen Platzbedarf der Gleichrichteranlagen und die daraus resultierende vereinfachte Bauart von Gleichrichterunterstationen. Eine etwas neuere Aufstellungsart mit Schutzgitter ist aus Fig. 18 ersichtlich; es ist dies die 750 Volt Anlage der Bern-Muri-Worb-Bahn. Der kleine Gleichrichter, der sich neben dem Schaltschrank wie ein Miniaturapparat ausnimmt, hat eine normale Dauerleistung von 225 kW und ist überlastbar mit 25% während einer halben Stunde, 50% während zehn Minuten, 100 % während fünf Minuten und 200% während zwei Minuten.

Leider reicht die Zeit nicht, um auf alle Anlagen näher einzugehen; ich beschränke mich daher darauf, die übrigen zu erwähnen. Es sind dies die Gleichrichteranlagen der Schokoladenfabriken Peter, Cailler, Kohler in Orbe, des Service Industriel du Locle, der Unterstation Mon Bijou Bern und die Anlage Drahtzug Zürich. Ferner befinden sich Gleichrichteranlagen in der Unterstation Sépey der Aigle-Sépey-Dablerets-Bahn, in Mézières (Lausanner Tram-Gesellschaft), in Zwiöltschinen (Bern Oberland-Bahn), in Jona (E. W. Jona), in Schlieren (Limmattal-Strassenbahn) und in Bodio (Kt. Tessin) Die betreffenden Betriebsleitungen werden Interessenten gerne jederzeit nähere Auskünfte erteilen.

Die Gesamtzahl der im Bau und Betrieb befindlichen BBC-Gleichrichteranlagen beträgt 230 mit einer Gesamtleistung von ca. 140 000 kW. Die Grosszahl derselben

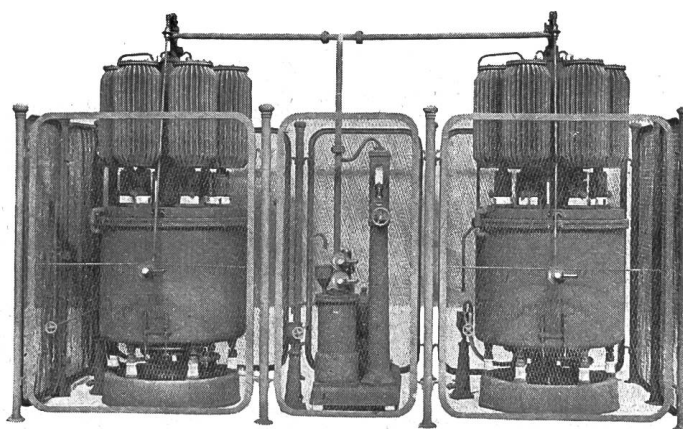


Fig. 21

verteilt sich ziemlich gleichmässig auf die verschiedenen Länder Europas. In neuester Zeit hat der Gleichrichter aber auch in verschiedenen Ueberseeländern Eingang gefunden. Von diesen letztern sind besonders erwähnenswert, die Vereinigten Staaten von Nordamerika (Ford Motor Co. Detroit), Japan (Tokio Dento, Kyoto Dento und Tokio Municipality) und Australien (New South Wales Government Railway). In Fig. 19, 20 und 21 sind einige der neueren Ausführungen im Bilde wiedergegeben.

Für heute muss ich es in Anbetracht der vorgerückten Zeit bei dieser etwas gedrängten Beschreibung des Gleichrichters bewenden lassen. Ich bin jedoch gerne bereit, bei einer andern Gelegenheit auf die mit den Gleichrichtern erzielten überaus interessanten Betriebsresultate etwas näher einzugehen.

Ueber den gesetzmässigen Zusammenhang zwischen der Glimmspannung in Luft und der Verteilung des elektrischen Feldes bei beliebig geformten Elektroden.

Dr. ing. Ludwig Dreyfuss, Västerås.

(Mitteilung aus dem Hauptlaboratorium der A. S. E. A., Västerås, Schweden.)

Der Autor zeigt, unter Verwertung experimenteller und theoretischer Untersuchungen, dass der Spannungsgradient an der Elektrodenoberfläche für verschiedene Elektrodenformen in Luft als Dielektrikum sich als Funktion der durch Glimmlicht charakterisierten Ionisierungszone darstellen lässt und gibt diese Beziehung graphisch an.

L'auteur démontre à l'aide d'expériences et de considérations théoriques que, dans un champ électrostatique situé dans l'air, la chute de potentiel par unité de longueur le long des lignes de force peut être représentée, quelle que soit la forme des électrodes, en fonction uniquement de l'épaisseur de la couche lumineuse. Il donne la courbe en question.

Ziel und Resultat der Untersuchung.

Die bisherige technische Literatur pflegte die Feldkonzentration durch die maximale Feldstärke an der Elektrodenoberfläche zu beschreiben. Wir können uns jedoch diesem Gebrauch nicht anschliessen. Denn zwischen der Glimmspannung, die unter sonst gleichen Verhältnissen zu einer scharfen und einer schwach abgerundeten Kante gehört, besteht nur ein geringer Unterschied, während die Theorie für die Feldstärke im ersten Falle einen unendlichen, im zweiten Falle einen endlichen Wert liefert.

Wir werden daher zu der Annahme gedrängt, dass in jedem Falle die normale Durchschlagsfestigkeit F_n des Dielektrikums — gemessen in einem homogenen Feld mit grosser Durchschlagsweite — in einem endlichen Bereich, oder sagen wir gleich innerhalb eines gewissen Abstandes x_0 von dem am höchsten beanspruchten Punkte der Elektrode überschritten werden müsse, ehe das erste Glimmen einsetzen kann. Wir wollen diesen Bereich x_0 als „Ionisierungszone“ bezeichnen. Für die Feldkonzentration ist dann der Spannungsabfall ΔV in der Ionisierungszone, oder — wie wir sagen wollen — die „Oberflächenspannung“ massgebend. Ueberschreitet die Oberflächenspannung einen gewissen kritischen Wert, so tritt Glimmlicht auf.

Wir können nun die Feldverteilung für eine grosse Zahl von Elektrodenformen, insbesondere für viele kantige Elektroden berechnen und die zugehörigen Ueberschlagsspannungen V experimentell bestimmen. Aus dem Vergleich zwischen Theorie und Experiment ergibt sich dann, dass zu jeder Elektrode eine ganz bestimmte Ionisierungszone x_0 gehört, die nur von der Festigkeit F_n des Dielektrikums, aber nicht vom Durchschlagswege abhängt. Wir können ferner aus x_0 und V die Oberflächenspannung ΔV berechnen und auch diese Grösse ist unabhängig vom Durchschlagswege und stellt wie x_0 eine für eine bestimmte Elektrode charakteristische Grösse dar.

Wenn nun nicht hinreichend zahlreiche Experimente vorlägen, so könnten wir uns zwei völlig verschiedene Möglichkeiten vorstellen: