

Zeitschrift: Bulletin de l'Association suisse des électriciens
Herausgeber: Association suisse des électriciens
Band: 15 (1924)
Heft: 6

Artikel: Fortschritte in der Reinigung von Isolierölen
Autor: Wenger, J.
DOI: <https://doi.org/10.5169/seals-1057074>

Nutzungsbedingungen

Die ETH-Bibliothek ist die Anbieterin der digitalisierten Zeitschriften. Sie besitzt keine Urheberrechte an den Zeitschriften und ist nicht verantwortlich für deren Inhalte. Die Rechte liegen in der Regel bei den Herausgebern beziehungsweise den externen Rechteinhabern. [Siehe Rechtliche Hinweise.](#)

Conditions d'utilisation

L'ETH Library est le fournisseur des revues numérisées. Elle ne détient aucun droit d'auteur sur les revues et n'est pas responsable de leur contenu. En règle générale, les droits sont détenus par les éditeurs ou les détenteurs de droits externes. [Voir Informations légales.](#)

Terms of use

The ETH Library is the provider of the digitised journals. It does not own any copyrights to the journals and is not responsible for their content. The rights usually lie with the publishers or the external rights holders. [See Legal notice.](#)

Download PDF: 29.01.2025

ETH-Bibliothek Zürich, E-Periodica, <https://www.e-periodica.ch>

$$\gamma_{\text{res}} = \gamma_0 + \frac{(d_{\text{Schnee}}^2 - d^2) \frac{\pi}{4} 0,16 \cdot 10^3}{q}$$

0,16 = γ_{Schnee}
d = Durchmesser.

Es kann nun vorkommen, dass die Kurve $2\frac{1}{2}$ facher Sicherheit links oder rechts der Kurve 5facher Sicherheit zu liegen kommt. Dies hängt ganz von den Annahmen ab. Die Formel:

$$a = \frac{K_z}{S \gamma_{\text{res}}} - y'$$

gibt uns zum vorneherein Aufschluss, ob der Fall mit Zusatzlasten möglich ist, denn wir kennen die Ueberhöhung und damit ist uns der erforderliche Wert für a gegeben.

Fortschritte in der Reinigung von Isolierölen.

Von J. Wenger, Zürich.

Der Verfasser bespricht nach Erwähnung der bisher gebräuchlichen Reinigungsverfahren für Isolieröl eine zu diesem Zwecke in neuerer Zeit in Anwendung gekommene Oelreinigungsmethode nach dem Prinzip der Zentrifugalapparate. Er beschreibt den Bau und die Wirkungsweise dieser Apparate und macht Angaben über Leistungsfähigkeit und Versuchsergebnisse derselben.

L'auteur rappelle les moyens d'épuration de l'huile en usage jusqu'à ce jour et rend compte d'un nouveau procédé basé sur l'emploi d'appareils à force centrifuge. Il décrit un appareil de ce type et son fonctionnement et donne quelques résultats d'expérience.

1. Einleitung.

a) Allgemeines.

Von den in der Elektrotechnik verwendeten Mineralölen, deren chemische Zusammensetzung noch mehr oder weniger unbekannt ist, dient der grösste Teil als isolierendes Medium. Ihre Brauchbarkeit als solches hängt in hohem Masse von der elektrischen Festigkeit ab und die Prüfung letzterer bildet einen wichtigen Bestandteil einer allgemeinen Oeluntersuchung.

b) Hauptfaktoren, von denen die Isolierfestigkeit eines Oeles abhängt.

Abgesehen von ganz groben Verunreinigungen wie Metallschlamm usw., ist die Isolierfestigkeit des Oeles hauptsächlich bedingt durch seinen Gehalt an Wasser und kleinsten Faserteilchen.

Es ist seit langem bekannt, dass die Feuchtigkeit die elektrische Festigkeit in sehr starkem Masse beeinflusst. In der Tat kann ein Wassergehalt von $\frac{1}{2}$ ‰ genügen, um die Durchschlagsfestigkeit eines Isolieröles auf den halben Wert herabzusetzen.

Die neuesten Untersuchungen¹⁾ weisen aber darauf hin, dass die im Oel enthaltenen kleinsten Faserteilchen (z. B. von Isolierbaumwolle herrührend) ebenfalls an der Verschlechterung der Isolierfestigkeit aktiven Anteil nehmen. Die Feuchtigkeit wird von ihnen aufgenommen und die so leitend gewordenen Partikelchen bilden in den elektrischen Feldern Brücken, welche an der meist beanspruchten Stelle den Ueberschlag einleiten können.

Das Isolieröl ist deshalb sehr empfindlich sowohl auf seinen Gehalt an Feuchtigkeit wie auch an kleinsten mechanischen Beimengungen. In Laboratorien, wo

¹⁾ Z. B. Hirlobe, Ojawa und Kubo. Electrical Insulating properties of transformer oils. Electrician 1917 p. 656 und F. Schröter, Reinigung und Durchschlagsfestigkeit von Transformerölen. Arch. f. El. Techn. 1923, Heft 1, S. 67.

durch Verwendung von geeigneten Filtern eine sehr weitgehende Reinigung des Oeles von mechanischen Beimengungen erreicht werden konnte, sind ausserordentlich hohe Durchschlagswerte für Oel beobachtet worden (bis 330 kV/cm). Es zeigte sich auch, dass staub- und faserfreies Oel bedeutend unempfindlicher gegen Wasserzusatz ist als gewöhnliches Oel.

c) Oelreinigung zur Erhöhung der Isolierfestigkeit.

Es ist unmöglich, aus einem zu technischen Zwecken verwendeten Oel alle mechanischen Verunreinigungen zu entfernen. Man muss sich deshalb damit begnügen, dieselben auf ein Minimum zu reduzieren und im übrigen dem Oel möglichst alle Feuchtigkeit zu entziehen.

2. Bisher zur Oelreinigung gebräuchliche Verfahren.

a) Das Auskochen.

Das einfachste Verfahren zur Entwässerung des Oeles ist das Auskochen desselben. Steht kein Vakuumkessel zur Verfügung, der erlaubt, den Trocknungsprozess unter vermindertem Luftdruck vorzunehmen, so muss das Oel durch Heizelemente oder bei ganz primitiven Verhältnissen durch offenes Feuer auf eine Temperatur von 110–115° C gebracht werden. Die Auskochzeit ist je nach dem Oelquantum verschieden und kann bis zu zehn Tagen dauern.

Die lang andauernde Erwärmung des Oeles auf so hohe Temperaturen bei ungehinderter Luftzufuhr hat schwerwiegende Nachteile: Durch Oxydations- und Polymerisationsprozesse kann eine starke Schlamm- und Harzbildung stattfinden, besonders dann, wenn sich katalytisch wirkende Metalle (Transformatoren, Apparate usw.) im Oelbade befinden. Dazu treten bedeutende Verdampfungsverluste. Das Oel wird dunkel gefärbt, dickflüssiger und eignet sich schlechter für die Wärmeabführung.

Alle diese unliebsamen Folgen lassen sich fast vollständig vermeiden, wenn das Auskochen bei verhältnismässig tiefen Temperaturen im Vacuum vorgenommen wird. Das verlangt aber grosse heiz- und abdichtbare Spezialkessel mit Luftpumpen usw., deren Aufstellung im allgemeinen nur für grosse industrielle Anlagen wirtschaftlich ist.

Wie schon eingangs erwähnt, kann das Erwärmen des Oels selbstverständlich nur zum Austreiben der Feuchtigkeit dienen, sobald das Oel auch mechanische Unreinheiten enthält, muss noch eine andere Behandlung angewendet werden.

b) Das Filtrieren.

Das zu reinigende Oel wird mittels einer Pumpe unter ca. 6 at. Druck durch zwischen Metallplatten gepresste Filtrierpapiere hindurchgedrückt. Es kann auf diese Weise bis zu einem gewissen Grade entfeuchtet werden; bei verhältnismässig hohem Wassergehalt müssen die Filter häufig getrocknet werden, weshalb dieses Verfahren unökonomisch und umständlich ist. Die Filterpresse dient in der Hauptsache zur Entfernung der mechanischen Unreinigkeiten des Oels. Hierbei wird dasselbe so oft durch den Apparat getrieben, bis das Filtrierpapier, das nach jedem Durchgang ausgewechselt werden sollte, rein und trocken bleibt, was bei einem nicht zu schmutzigen Oel ungefähr nach drei bis fünf Durchgängen der Fall ist.

In der Stunde können auf diese Weise mit den üblichen Einrichtungen ca. 300 bis 500 Liter Oel filtriert werden.

Das technische Filtrierverfahren unter Verwendung von Filtrierpapier genügt für praktische Zwecke, jedoch werden die im Oel enthaltenen kleinsten Fasern und Staubpartikelchen nicht zurückgehalten, so dass die Isolierfestigkeit eines mittelmittigen Oeles nicht über ca. 50000 Volt (gemessen zwischen Kugeln von 12 mm Durchmesser und 5 mm Abstand) erhöht werden kann. Im Gegenteil ist die Möglichkeit

vorhanden, dass das Oel durch vom Filter herrührende Papierfasern in dieser Beziehung noch verschlechtert wird.

Durch Spezialfilter (z. B. Tonfilter), die auch die allerkleinsten mechanischen Beimengungen dem Oele entziehen, ist es allerdings möglich, die Isolierfestigkeit, wie schon weiter oben erwähnt, auf ausserordentlich hohe Werte zu steigern, jedoch kommt die Anwendung dieses Verfahrens wegen seiner kleinen Leistungsfähigkeit nur zu Laboratoriumszwecken in Betracht. Die hauptsächlichsten Mängel des technischen Filtrierprozesses sind:

Der unkontinuierliche Arbeitsgang (bedingt durch das Auswechseln der Filterblätter) und der Verbrauch an Filterpapier;

Die erreichte Isolierfestigkeit ist im Vergleich zu den erreichbaren Werten gering.

3. Oelreinigung mit Zentrifugalapparaten.

In neuester Zeit ist durch die Anwendung des altbekannten Prinzips der Zentrifugalapparate auf die Oelreinigung ein grösserer Fortschritt erzielt worden. Zuerst in Amerika angewandt, beginnt sich das neue Verfahren nun auch in Europa einzubürgern und wird aller Voraussicht nach mit der Zeit die Filtriermethode zum grossen Teil verdrängen.

Ein gut durchgebildeter Oelseparator ist derjenige der Firma *De Laval Separator Co. Ltd.* Die folgenden Ausführungen beziehen sich speziell auf diese Konstruktion.

a) Kurze Beschreibung des Baues und der Wirkungsweise des „De Laval“-Separators.

Die vertikale Welle des eigentlichen Ausschwingensystems ist in einem kräftigen Gussfuss gelagert, der gleichzeitig den Schraubenradantrieb einschliesst und den Antriebsmotor trägt (Fig. 1).

Die Uebersetzungen sind so gewählt, dass der rotierende Teil der Maschine mit ca. 6000 bis 7000 Touren pro Minute umläuft, eine in Vergleich zu anderen Konstruktionen niedrige Drehzahl, deren Anwendung aber Vorteile in bezug auf Kraftbedarf und Sicherheit in den mechanischen Beanspruchungen ergibt.

Die Möglichkeit der Anwendung einer solchen, relativ kleinern Umdrehungszahl ist nur der besonders vorteilhaften Durchbildung des Ausschwingensystems zu verdanken.

Dieser wichtigste Teil des Apparates wird durch einen topfförmigen Körper gebildet, welcher auf der im Gussfuss gelagerten Welle fliegend aufsitzt und oben durch einen geeignet ausgebildeten Deckel abgeschlossen ist. Im Innern des Gefässes sitzt eine Hohlprobe, auf welcher eine Anzahl konischer Teller angebracht sind.

Fig. 2 zeigt einen Schnitt durch diesen Ausschwingkörper. Die Wirkungsweise desselben ist folgende: Das zu reinigende Oel fliesst nach Passieren eines feinen Siebes von oben durch das Rohr A in den Verteilraum B und gelangt durch die Oeffnung C im kegelförmig erweiterten Untertheil in die ebenfalls kegelförmigen Scheideteller E. Durch die den Tellereinsatz durchquerenden Lochreihen D wird das Oel in äusserst dünne Schichten zwischen

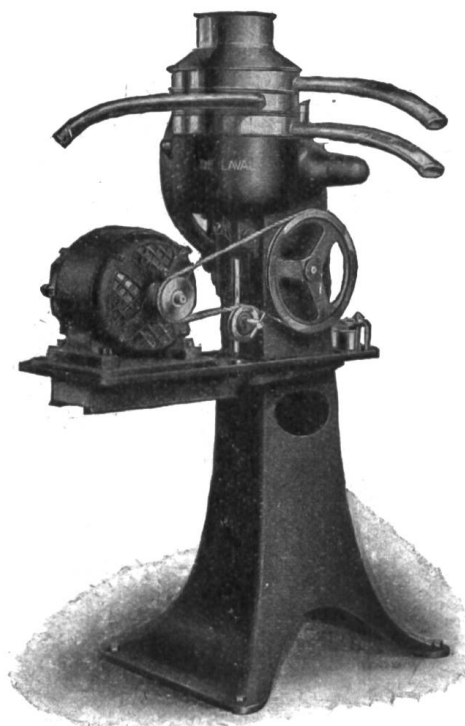


Fig. 1.
Ortsfester Oelreinigungsapparat mit angebautem elektrischem Antriebsmotor.

den Tellern verteilt, woselbst die Trennung der Körper verschiedenen spezifischen Gewichtes erfolgt. Das gereinigte Oel tritt nun durch den Hals G des Obertellers F ins Freie. Das ausgeschiedene Wasser strömt der äusseren Kante der Teller entlang und fliesst bei H ebenfalls ins Freie. Die im Oel enthaltenen festen Verunreinigungen (Schlamm, Fasern etc.) sammeln sich am Umfang der Trommel. Der Betrieb ist vollkommen kontinuierlich. Die Trommel kann ohne Unterbrechung arbeiten, bis der Schlammraum mit festen Verunreinigungen gefüllt ist. Nachdem kann die Trommel sehr leicht geöffnet und von den Verunreinigungen befreit werden.

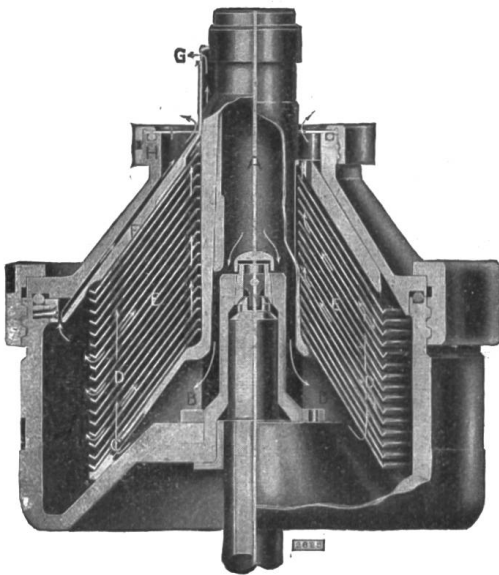


Fig. 2.

Ausschwingssystem eines „De Laval“-Oelreinigungsapparates.

Mit Bezug auf die Ausscheidung von Wasser kann der Apparat auf zwei Arten betrieben werden. Ist das Oel sehr nass, so wird das Wasser ausserhalb der Teller an den Trommelwänden hinaufgedrückt und fliesst oben kontinuierlich ab. Die Scheidung von Oel und Wasser ist so vollkommen, dass bei Zufluss von trockenem Oel nur der Reinölablauf, bei Zufluss von Wasser nur der Wasserablauf in Tätigkeit tritt. Sind die Wasserbeimengungen klein, so kann der Wasserablauf verschlossen und die ausgeschiedene Feuchtigkeit von Zeit zu Zeit mit dem Schmutz herausgenommen werden.

Zur Inbetriebsetzung wird der rotierende Teil mit heissem Wasser angefüllt und in Bewegung gesetzt, worauf das unreine Oel ohne weiteres zugegeben werden kann.

b) Leistungsfähigkeit des Oelseparator. Versuchsergebnisse.

Die „De Laval“-Oelseparatorn werden in verschiedenen Grössen ausgeführt.

Die Leistungsfähigkeit der Separatoren beträgt je nach der Viskosität des zu reinigenden Oeles 300 bis 1500 Liter pro Stunde. Der Oelseparator kann, wie auch die Filterpressen, zusammen mit einem Oelvorwärmer (der lediglich dazu dient, das Oel leichtflüssiger zu machen) und den nötigen Oelpumpen auf einem transportablen Gestell montiert werden (Fig. 3).

Selbst für sehr stark verunreinigtes Oel genügt ein zweimaliges Durchlassen durch den Apparat, so dass bei nicht

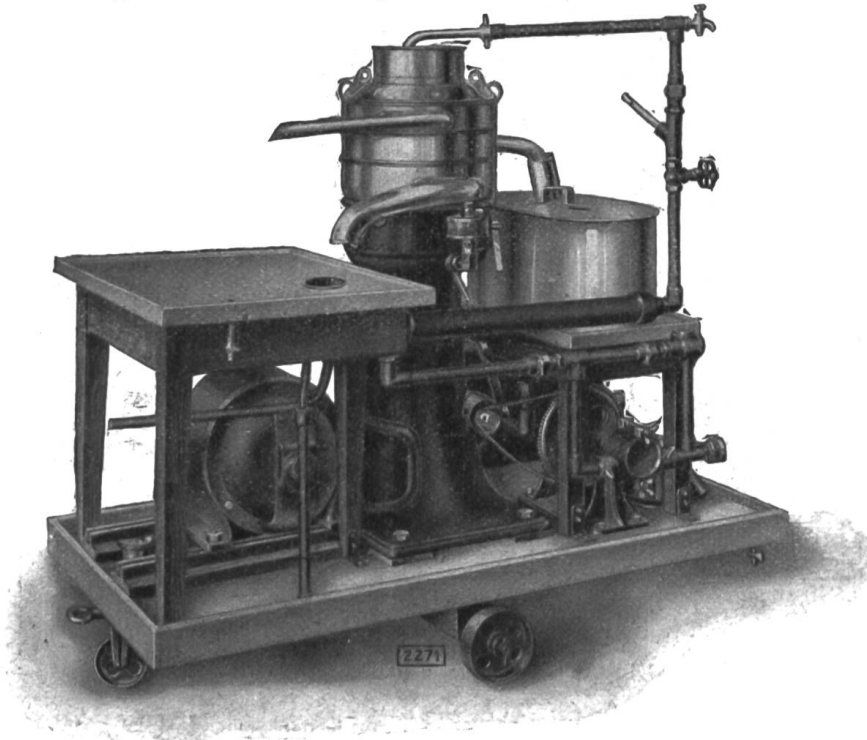


Fig. 3.

Transportabler Oelreinigungsapparat mit elektrischem Antriebsmotor, elektrisch geheiztem Oelwärmer und Oelpumpe.

zu schwerflüssigem Oel in der Stunde 500–600 Liter gereinigt werden können. Der Kraftverbrauch beträgt dabei ca. 2 PS.

Die erhaltenen Resultate übertreffen bei weitem die mit anderen technischen Prozessen erzielten. Insbesondere wird durch die Absonderung der kleinsten Faserteilchen und des Wassers die Isolierfestigkeit des Oeles auf fast doppelt so hohe Werte gebracht, als die nach den bis jetzt üblichen Verfahren erreichten.

Ein Auszug aus den Versuchsergebnissen einer letzthin mit einem „De Laval“-Separator mittlerer Grösse im Laboratorium der Materialprüfanstalt des S. E. V. in Zürich durchgeführten Untersuchung gibt ein Bild der Leistungsmöglichkeit der neuen Methode.

Versuch.

Es wurden u. a. folgende Oele untersucht:

- Oel A.* Stark verrusstes Schalteröl der B. K. W.
- Oel B.* Stark verrusstes Schalteröl der S. B. B.
- Oel E.* ungebrauchtes, aber während mehreren Monaten gelagertes Mineralöl des E. W. Zürich.
- Oel F.* ungebrauchtes, aber während mehreren Monaten im Freien gelagertes Oel der Materialprüfanstalt des S. E. V.

Die Oele A und B wurden vor und nach der Reinigung einer chemischen und physikalischen Prüfung unterzogen, die Oele E und F nur auf Wassergehalt und elektrische Festigkeit untersucht.

Nach zweimaligem Durchlassen der Oele bei einer Temperatur von ca. 55° C und einer Ausflussmenge von 400 – 450 Liter pro Stunde ergaben sich folgende Resultate.

Wie zu erwarten war, erlitten die chemischen und physikalischen Eigenschaften durch den Prozess keine nennenswerten Aenderungen.

Die mechanischen Beimischungen und das Wasser wurden dagegen sehr gründlich ausgeschieden und dadurch die Isolierfestigkeit wie folgende Tabelle zeigt, auf zum Teil sehr hohe Werte gebracht.

	Werte vor dem Versuch				Werte nach dem Versuch			
	A	B	E	F	A	B	E	F
Gehalt an Wasser	zugegen				keiner			
Durchschlags- spannung in kV*	8,6–20	10–25	17–32	18–30	61–96	82–95	44–75	95–103

*) Zwischen Kugeln von 12,7 mm Durchmesser und 5 mm Abstand.

Im weitem gibt die Ausschwingmethode die Möglichkeit, säurehaltiges Oel durch Auswaschen zu verbessern. Zu diesem Zwecke wird das Oel ungefähr zu gleichen Teilen mit heissem Wasser gemischt und dann zentrifugiert. Bei einem in den genannten Laboratorien durchgeführten Versuch konnte auf diese Weise der Säuregehalt eines Oeles um 16% reduziert werden.

4. Aussichten des neuen Verfahrens, Anwendungsgebiet.

Die Hauptvorteile der neuen Methode sind folgende:

- a) Der Oelseparator ist ein Apparat, der Auskochkessel und Filterpresse ersetzt. Seine Wirkung ist eine vorzügliche, sowohl was die Wasserausscheidung, wie das Entfernen der mechanischen Bestandteile des Oeles anbetrifft. Je unreiner und wasserhaltiger ein Oel ist, um so grösser sind bei Anwendung eines Separators die Vorteile gegenüber dem umständlicheren Filtrierverfahren.

- b) Der Arbeitsvorgang ist ein fortlaufender; es genügt, in grossen Intervallen die Schmutztasche des Ausschwingssystems zu leeren. Ein Verbrauch an Material ist nicht vorhanden, im Gegensatz zur Filtrierpresse, wo der Ersatz der Filterblätter nicht zu vernachlässigende Mehrkosten verursacht.
- c) Die Handhabung und Wartung des Apparates ist eine äusserst einfache. Er eignet sich sehr gut für Montage auf ein fahrbares Gestell, so dass eine weitgehende Ausnützung des Apparates möglich ist.

Während bei der Filterpresse durch den Oelstrom eher noch kleine Papierfasern mitgerissen werden, erzielt man mit der Oelzentrifuge ein sehr reines, faserfreies Oel mit entsprechend hoher Isolierfestigkeit.

Das Anwendungsgebiet des Oelseparators ist selbstverständlich nicht nur auf Isolieröl beschränkt, sondern dehnt sich aus auf die Reinigung jeglicher Oelarten, vom dicksten Schmieröl bis zum leichtflüssigsten Transformatoren- und Schalteröl.

Aus Amerika, wo die Oelzentrifugen schon seit einiger Zeit weit verbreitet sind, liegen im allgemeinen sehr günstige Erfahrungen vor. Hervorgehoben wird besonders die grosse Leistungsfähigkeit dieser Methode, sowie der geringe Personalbedarf. Für grosse Ueberlandwerke genügen wenige transportable Apparate (die auf Camions verladen werden) zur Instandhaltung und Regenerierung sämtlicher Isolier- und Schmieröle.



Wirtschaftliche Mitteilungen. — Communications de nature économique.

Aus den Geschäftsberichten bedeutenderer schweiz. Elektrizitätswerke.

Jahresbericht pro 1923 der Centralschweizerischen Kraftwerke Luzern. Es wurden im Berichtsjahre in den eigenen Kraftwerken erzeugt:

	kWh
Rathausen	1 482 050
Lungernsee	14 788 500
In diversen kleinen Werken	393 186
Bezogen wurden ausserdem:	
vom E.W. Altdorf	19 296 290
vom E.W. Schwyz	9 408 000
vom E.W. Luzern-Engelberg	6 314 000
vom E.W. Gösgen	36 000
von der Schweiz. Kraftübertragung	13 125 750
In den Verteilungsnetzen der C.K.W. wurden total abgegeben 64 843 476 kWh, gegenüber 53 102 540 im Vorjahr.	

Die Zunahme in der Energieabgabe ist in der Hauptsache einer vermehrten Ausnützung der Nacht- und Sommerenergie zu verdanken.

Der Gesamtanschlusswert ist heute 27 637 kW, gegenüber 25 636 kW Ende 1922.

	1923 Fr.	1922 Fr.
Die Betriebseinnahmen (einschliessl. Ertrag aus Zählermiete und Installationswesen) betragen	3 403 664.—	3 046 027.—
Die Erträge aus Zinsen und Dividenden	307 903.—	235 110.—
Die Gesamtausgaben, einschliesslich Obligationenzinsen, betragen	2 352 507.—	2 257 416.—
Zu Abschreibungen und Einlage in den Reservefonds werden verwendet	589 679.—	520 080.—

Zur Verteilung in Form von Dividenden auf dem erhöhten Aktienkapital und von Tantiemen

765 930.— 510 170.—

Das einbezahlte Aktienkapital beträgt Ende 1923 9 Millionen, die Obligationenschuld 12 Millionen, Reservefonds und Erneuerungsfonds zusammen Fr. 707 970.—

Die Gesamtanlagen (Zähler und Vorräte inbegriffen) stehen heute zu Buch mit Fr. 18 949 571.—, die Wertschriften und Beteiligungen mit Fr. 4 457 903.—.

Mit den Centralschweizerischen Kraftwerken in enger Geschäftsverbindung sind die Elektrizitätswerke Altdorf und Schwyz.

Das Elektrizitätswerk Altdorf hat im Jahre 1923 in den Werken Arniberg und Bürglen 28 470 210 kWh erzeugt, von denen 8 994 380 kWh in den am eigenen Netze angeschlossenen Anlagen zur Verwendung gelangten. Der Anschlusswert der an den eigenen Anlagen angeschlossenen Abonnenten stieg im Jahre 1923 von 13 188 auf 14 031 kW.

Die Betriebseinnahmen betragen	886 623.—
Die Erträge aus Liegenschaften, Zinsen und Dividenden betragen	47 259.—
Die gesamten Ausgaben einschliesslich Obligationenzinsen betragen	555 067.—
Zu Abschreibungen und Einlagen in den Reservefonds wurden verwendet	193 974.—
Zur Verteilung in Form von Dividenden (6%) und Tantiemen gelangen zur Ausrichtung	190 128.—
Das Aktien- und das Obligationenkapital betragen je 3 Millionen, der Erneuerungs- und der Reservefonds zusammen Fr. 157 911.—	