

Zeitschrift: Bulletin de l'Association suisse des électriciens
Herausgeber: Association suisse des électriciens
Band: 15 (1924)
Heft: 9

Artikel: Über Verwertung der elektrischen Energie im Inland
Autor: Boder, E.
DOI: <https://doi.org/10.5169/seals-1057085>

Nutzungsbedingungen

Die ETH-Bibliothek ist die Anbieterin der digitalisierten Zeitschriften. Sie besitzt keine Urheberrechte an den Zeitschriften und ist nicht verantwortlich für deren Inhalte. Die Rechte liegen in der Regel bei den Herausgebern beziehungsweise den externen Rechteinhabern. [Siehe Rechtliche Hinweise.](#)

Conditions d'utilisation

L'ETH Library est le fournisseur des revues numérisées. Elle ne détient aucun droit d'auteur sur les revues et n'est pas responsable de leur contenu. En règle générale, les droits sont détenus par les éditeurs ou les détenteurs de droits externes. [Voir Informations légales.](#)

Terms of use

The ETH Library is the provider of the digitised journals. It does not own any copyrights to the journals and is not responsible for their content. The rights usually lie with the publishers or the external rights holders. [See Legal notice.](#)

Download PDF: 18.01.2025

ETH-Bibliothek Zürich, E-Periodica, <https://www.e-periodica.ch>

densatoren) und zur Spannungsregulierung aufgestellt werden müssen, ist von Fall zu Fall zu untersuchen. Es gibt oft Fälle, wo ihre Aufstellung in Hauptknotenpunkten des Netzes, ausser den Vorteilen der einfachen Spannungsregulierung, eine wesentliche Verringerung der Kupferverluste in Hochspannungsleitungen und Hochspannungsabtransformatoren zur Folge hat, so dass die Betriebskosten (Amortisation, Verzinsung, Stromkosten, Wartung) solcher Motoren durch erzielte Ersparnisse mit Ueberschuss gedeckt werden können.

Für Hochspannungsleitungen, welche grosse Leistungen auf grosse Entfernungen zu übertragen haben und gleichzeitig voll ausgenützt werden müssen, kommt nur eine Kompensation mittels leerlaufenden oder belasteten Synchronmotoren in Frage. Die Ausnutzungsmöglichkeit einer Fernleitung kann hierdurch um 25 bis 50% erhöht werden.

Die richtige und rasche Lösung der Verbesserung des Leistungsfaktors hat bei uns in sehr vielen Fällen dadurch noch eine Erschwerung erfahren, dass zwischen dem Erzeuger und Verbraucher oft mehrere Wiederverkäufer bestehen, von denen jeder nur ein Teilinteresse an der Lösung dieser Frage hat. Eine rasche Lösung ist nur denkbar durch Zusammenarbeiten aller Beteiligten, wozu nicht in letzter Linie der Abonnent gehört.

Ueber Verwertung der elektrischen Energie im Inland.

Vortrag von Herrn E. Boder, Betriebsleiter der Elektrizitäts- und Wasserversorgung der Stadt Olten, gehalten am 21. Juni 1924 in Sitten vor dem Verbands Schweiz. Elektrizitätswerke.

Der Referent gibt eine allgemeine Uebersicht der verschiedenen Verwendungsmöglichkeiten der elektrischen Energie in der Schweiz, auf dem Gebiete der Wärmestromabgabe im Haushalt und der thermischen Verwertung des Stromes in Gewerbe und Industrie. Er zeigt, wie durch gegenseitiges Zusammenarbeiten zwischen Produzenten, Wiederverkäufern, Fabrikanten und Abnehmern neue Absatzgebiete noch erschlossen werden können. Der Verfasser kommt allerdings zum Schluss, dass die Durchführung eines für Stromproduzenten wie für Stromkonsumenten passenden Programmes meistens mit wirtschaftlichen Schwierigkeiten verbunden ist.

L'auteur donne une vue d'ensemble des différentes formes d'utilisation de l'énergie électrique en Suisse dans le domaine spécial des applications calorifiques, soit à la maison, soit dans la petite et la grande industrie. Il entrevoit l'ouverture de débouchés nouveaux par une collaboration bien comprise entre producteurs, revendeurs, fabricants et consommateurs. L'auteur constate toutefois que la réalisation d'un programme de mise en valeur plus complète de l'énergie encore inutilisée aujourd'hui n'ira pas toujours sans certaines difficultés d'ordre économique.

Die fortgesetzten und zum Teil unberechtigten Angriffe auf die Elektrizitätsversorgung unseres Landes haben nach und nach auf fast alle Unternehmungen übergreifen und äussern sich allgemein durch steten Druck auf die Energiepreise. Wir finden diese Erscheinung auch bei jenen Werken, welche die Energie zu Vorkriegspreisen abgeben. Ursache dieser Erscheinung ist der gesteigerte Energieexport, welcher bedingt war durch den plötzlichen Rückgang des Inlandabsatzes zu Beginn der Industriekrise im Jahre 1921 und durch die ursprünglich zur Deckung des erwarteten Inlandbedarfes gesteigerte Energieproduktion.

In Fachkreisen ist man sich darüber klar, dass in jenem Zeitpunkt keine Abnehmer im Inland zu finden gewesen wären; der einzige Weg zur Deckung des Ausfalles fand sich im Export. Nachdem nun jene Periode als abgeschlossen betrachtet werden darf, und namentlich seitdem sich die Kohlenpreise wieder zu stabilisieren beginnen, tritt die Inlandversorgung wieder in vermehrtem Masse in den Vordergrund.

Die neuen Aufgaben liegen vorwiegend auf dem Gebiete der Wärmestromabgabe im Haushalt und der thermischen Verwertung der elektrischen Energie in Gewerbe und Industrie. In den neuesten Tarifen einiger grosser Werke finden wir

bereits allgemeine Richtlinien dieser Bestrebungen. Daneben sind die Ansätze für diese Verwendungszwecke da und dort noch zu hoch und wirken hemmend auf die weitere Entwicklung. Ferner fehlen für diejenigen Anlagen, welche am

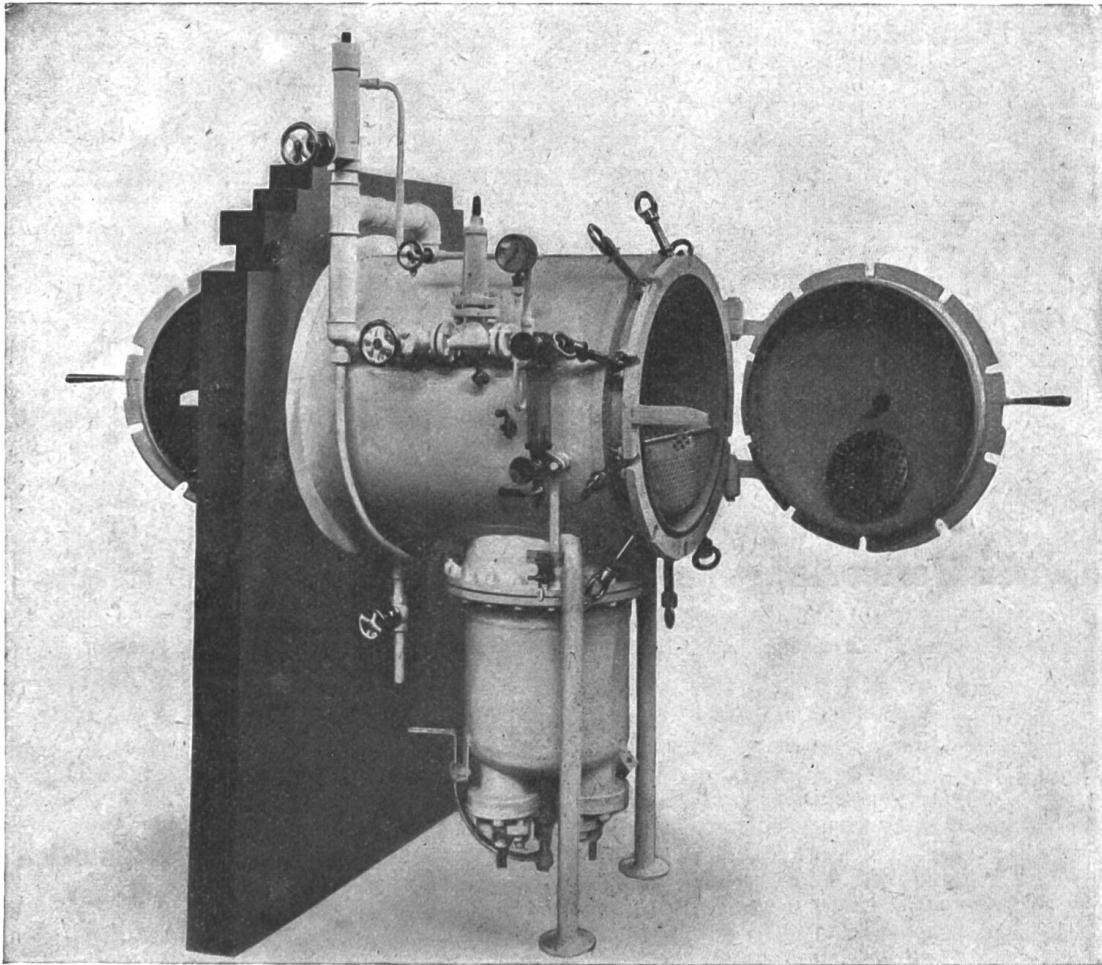


Fig. 1.
Elektrischer Verbandstoffsterilisierapparat für Operationsäle in Spitälern, Sanatorien usw.
Anschlusswert 8 kW (Tageskraft).

schwierigsten zu elektrifizieren sind, fast durchwegs die notwendigen Erfahrungen. Eine baldige Erschliessung dieser Absatzgebiete lässt sich wohl nur erreichen durch allseitige Anpassung und durch gegenseitiges Zusammenarbeiten zwischen Produzenten, Wiederverkäufern, Fabrikanten und Abnehmern.

Für die *Beurteilung der Wirtschaftlichkeit* sind auch hier bestimmend:

1. Der Konkurrenzpreis gegenüber andern Brennstoffen, den der Abnehmer unter Berücksichtigung aller mitwirkenden Faktoren bezahlen kann und
2. die Gestehungskosten der Energieproduktion bis zum Verbrauchsort bei angemessener Rendite. — Ueber einen Punkt herrscht Klarheit. — Manche Probleme sind wohl technisch gelöst, jedoch wirtschaftlich undurchführbar; aber auch bei den realisierbaren lassen sich durchwegs nur sehr niedrige Preise erzielen.

Vom Standpunkt der Werke betrachtet, können wir unterscheiden:

- I. Bezüger nicht einschränkbarer Energie (wertvollere Energieform).
- II. Bezüger einschränkbarer Energie.

Musterseite aus der Statistik der Elektrizitätswerke der Schweiz pro 1922

(Siehe Mitteilung auf Seite 490 des vorliegenden Bulletin)

A₁ Werke mit eigener Primärkraft und mit über 500 kW Totalleistung

A₁ Entreprises produisant de l'énergie et disposant d'une puissance tot. supérieure à 500 kW

Blatt 1a — Feuille 1a Angaben über Allgemeines und Primärkraftanlagen — Généralités et usines génératrices

| Laufende Nummer Numéro d'ordre | Ort (Sitz) und Firma (Eigentümer) des Unternehmens Initialien Lieu (siège) et raison sociale (propriétaire) de l'entreprise Initiales | Juristische Art des Unternehmens Genre juridique de l'entreprise | Direkt versorgte Ortschaften und deren Einwohner- zahl Localités desservies directement et leur population | | Ort und Namen der einzelnen Kraftwerke Lieu et nom des différentes usines génératrices | Jahr der Betriebsöffnung Année de mise en exploitation | Anlagekapital für die vollständigen Anlagen samt allem Zubehör Capital d'établissement pour le total des installations y compris tous les accessoires | | |
|-----------------------------------|--|---|---|--|--|---|--|---|----------------------------------|
| | | | Ort- schaf- ten Locali- tés Anzahl Nbres. | Ein- wohner- zahl Popu- lation Anzahl Nombre | | | Gesamte Kraftwerks- anlagen Installation complète de l'usine génératrice Fr. | Verteil- anlagen Installations de distribution Fr. | Insgesamt Au total Fr. |
| A ₁ | | | | | | | | | |
| 1 | 2 | 3 | 4 | 5 | 6 | 7 | 8 | 9 | 10 |
| 7 | Baden (Aargau) Nordostschweizerische Kraftwerke N. O. K. | A.-G. St. | Nur Wieder- verkäufer | | Döttingen E. W. Beznau Netstal E. W. Löntsch Rheinsfelden E. W. Eglisau | 1902 1908 1920 | 11 285 000 20 598 000 35 872 000 (Baukonto 30. IX. 22) | 10 816 000 | 78 571 000 |
| 8 | Basel Elektrizitätswerk Basel E. W. B. | Gd. St. | 3 | 141 000 | Basel-Augst Kraftwerk Augst Basel-Stadt Dampfzentrale „Voltastrasse“ Reserve-Dampfanlage „Dolderweg“ | 1912 1898 1895 | 12 091 000 4 370 000 1 277 000 | 16 384 000 | 34 122 000 |

| Laufende Nummer Numéro d'ordre | Firma (abgekürzt) Raison sociale (abrégée) | Ort und Namen der einzelnen Kraftwerke Lieu et nom des différentes usines génératrices | Vorhandene elektrische Generatoren (ohne die Erregermaschinen) Générateurs élect. existantes (sans les excitatrices) | | | | Fremdkraftbezug Location d'énergie | Mögliche Total-Erzeugung ab eigenen Kraftwerken bzw. ab Zufuhrstellen der Fremdkraft | | | | Wirkliche Total-Erzeugung ab eigenen Kraftwerken bzw. ab Zufuhrstellen der Fremdkraft | | | | | |
|---|---|--|---|---------------------|---|--|---|---|---|--|--|--|--|-----------------------------------|-----------------------------------|---|--|
| | | | Stromart und Frequenz Genre de courant et fréquence | Spannung Tension | Antrieb und Anzahl Action et nombre hydr. cal. hydr. u. kal. hydr. et cal. Stück Nombre | Einzelleistung Puis-sance de chaque génératrice | | Gesamtleistung der Werke Puis-sance totale des usines | Lieferndes Werk Name und laufende Nummer | Eigenkraft a) max. b) min. Leist. in kW | Fremdkraft verfügb. Jahresleistung in Millionen kWh | Eigenkraft max. Leistung in kW | Fremdkraft verfügb. Jahresleistung in Millionen kWh | Eigenkraft max. Leistung in kW | Fremdkraft max. Leistung in kW | | |
| | | | | | | | | | | | | | | | | Mögliche Total-Erzeugung ab eigenen Kraftwerken bzw. ab Zufuhrstellen der Fremdkraft | |
| A ₁ | 30 | 31 | 32 | 33 | 34 | 35 | 36 | 37 | 38 | 39 | 40 | 41 | 42 | 43 | 44 | 45 | |
| 7 | Baden N. O. K. | Döttingen E. W. Beznau | A ₃ 50 | 8000 | h 11 c 2 | 1350 2500 | 19 850 | A G Motor A ₁ 41 | a) 11 500 b) 5 900 Kal. 4 000 | 75 | zeitweise bis 21 500 | ca. 100 | 46 000 | 48,6 | 21 500 | 26,5 | |
| | | Netstal E. W. Löntsch | A ₃ 50 | 8000 | h 4 h 2 h 2 | 5250 6000 12000 | 57 000 | E. W. Lonza Basel A ₁ 9 | a) 46 000 b) 46 000 | 90 | | | | | | | |
| | | Rheinsfelden E. W. Eglisau | A ₃ 50 | 8000 | h 7 h 1 | 5150 180 | 36 230 | B. K. W. resp. S. K. B ₁ 6 | a) 29 500 b) 12 200 | 205 | | | | | | | |
| Max. Leistung des gesamten Betriebes: mögliche 100000 kW; wirkliche 80000 kW Max. Leistung des gesamten Eigenbetriebes: mögl. 87000 kW; wirkliche 72500 kW | | | | | | | | | | | | | | | | | |
| 8 | Basel E. W. B. | Basel-Augst Kraftwerk Augst | A ₃ 50 | 6000 | h 6 h 2 h 2 | 2300 2600 3000 | 25 000 | B. K. W. A ₁ 12 | a) 17 000 b) 5 500 | 131,0 | 4500 s. Bl. 5 a | 39,5 | 17 000 | 79,36 | 4500 | 11,72 | |
| | | Basel Dampfzentrale „Voltastrasse“ | A ₃ 50 | 6000 | c 1 c 1 c 1 | 2500 3750 6250 | 14 230 | Olten- Aarburg A ₁ 65 | K 8 000 s. Bl. 5 a | ca. 12 R | 3000 s. Bl. 5 a | R | 4 000 | 0,03 | 3000 | 0,05 | |
| | | Reserve-Dampfanlage Dolderweg | C | 440 | c 1 c 1 c 1 | 900 600 230 | | | K 760 Btt. 650 | R | | | | 0 | 0 | | |
| | | | C | B-600 | c 2 | 380 | 760 | | | | | | | | | | |
| Max. Leistung des gesamten Betriebes: mögliche 22500 kW; wirkliche 21000 kW | | | | | | | | | | | | | | | | | |

Table des matières.

| | Pages |
|--|----------|
| <i>Explications relatives à la statistique</i> | III—VIII |
| <i>Données statistiques des entreprises électriques :</i> | |
| I. Entreprises produisant de l'énergie et disposant d'une puissance totale supérieure à 500 kW (Catégorie A _I) | 1—81 |
| Feuille 1 a: Généralités et usines génératrices | 2—21 |
| Feuille 2 a: Renseignements sur la production et la distribution d'énergie | 22—47 |
| Feuille 3 a: Renseignements sur la consommation d'énergie | 48—53 |
| Feuille 4 a: Renseignements sur les batteries d'accumulateurs, les convertisseurs et les sous-stations transformatrices | 54—61 |
| Feuille 5 a: Remarques concernant les données statistiques des différentes entreprises | 62—81 |
| II. Entreprises produisant de l'énergie et disposant d'une puissance totale jusqu'à 500 kW (Catégorie A _{II}) | 83—116 |
| Feuille 1: Généralités et renseignements techniques | 84—109 |
| Feuille 2: Remarques concernant les données statistiques des différentes entreprises | 110—116 |
| III. Entreprises ne disposant que d'une énergie étrangère totale supérieure à 500 kW (Catégorie B _I) | 117—127 |
| Feuille 1 b: Renseignements généraux sur la livraison et la distribution de l'énergie | 118—121 |
| Feuille 2 b: Renseignements sur la consommation d'énergie | 122—123 |
| Feuille 3 b: Remarques concernant les données statistiques des différentes entreprises | 124—127 |
| IV. Entreprises ne disposant que d'une énergie étrangère totale jusqu'à 500 kW (Catégorie B _{II}). (1 seule feuille) | 129—219 |
| <i>Les entreprises électriques de la Suisse classées alphabétiquement</i> | 220—228 |
| <i>Liste des entreprises électriques contenues encore dans la statistique 1919, mais dont les raisons sociales n'existent plus</i> | 229 |
| <i>Résultats comparatifs des données des statistiques de 1919 et 1922</i> | 231—240 |

Unter Berücksichtigung der Wirtschaftlichkeit für die Werke ergibt sich etwa folgende Reihenfolge der verschiedenen Verwendungsarten.

Gruppe I (nicht einschränkbare Energie).

1. Das elektrische Kochen während des ganzen Jahres.
2. Das elektrische Kochen während der Sommerszeit.
3. Der elektrische Warmwasserspeicher im Haushalt und Kleingewerbe, gespeist mit Nachtkraft, und der elektrische Backofen, gespeist mit Nacht- und Mittagskraft.
4. Raumheizung mit Speicheröfen.
5. Raumheizung mit Tagesstrom, als Einzimmerheizung im Herbst und Frühjahr und als Aushilfsheizung ausserhalb der Kochzeiten gedacht.
6. Dampferzeugung im Sommer für kleinere Anlagen.
7. Dampferzeugung während des ganzen Jahres mit Nachtkraft.

Zu **Gruppe II** (einschränkbare Energie) fallen u. a.:

1. Formentrocknung vorwiegend mit Nachtkraft in grösseren Giessereien.
2. Dampferzeugung im Sommer vorwiegend nachts und mittags in Anlagen mit relativ geringem Dampfbedarf und grossen Kesselanlagen.
3. Dampferzeugung für grössere Anlagen mit konstantem Dampfverbrauch und 24-stündigem Betrieb.
4. Elektrochemische und metallurgische Verwendung.

Gruppe I (Bezüger nicht einschränkbarer Energie). Die bis heute mit einzelnen Verwendungsarten gemachten Erfahrungen ergeben etwa folgendes Bild:

Eine grosse Aufgabe eröffnet sich den Werken durch Vermehrung der *Kochanschlüsse*, ganz besonders in Ortschaften ohne Gas und namentlich auf dem Lande. Die natürliche Entwicklung – kalte Küche im Winter, unterstützt durch Ermässigung der Tarifraten im Sommer – wird die gesuchte höhere Sommerbelastung (während einiger Tagesstunden) hervorrufen. Einfache, solide und billige Installationen und Apparate sind allerdings Vorbedingungen hierzu. Wo zufolge Raumangel oder der höhern Anschaffungskosten wegen ein Kochherd nicht in Frage kommt, wird man mit Vorteil einen Rechaud mit 2–3 Platten verwenden nebst Backaufsatz bekannter Systeme. (Letztere bewähren sich auf 1000 Watt-Platten sehr gut, wie eigene Versuche mit einem „Rekord“-Aufsatz ergeben haben). Das bis anhin im Sommer zu Kochzwecken verwendete Holz wird der Landbevölkerung im Winter in willkommener Weise einen Teil ihres Kohlenbedarfes ersetzen.

Die *Raumheizung mit Tagesstrom*, als Uebergangs- und Aushilfsheizung gedacht, sollte besonders bei *Kochstrombezügern bevorzugt* werden zum Zwecke besserer Ausnützung dieser Anschlüsse.

Zur *Vermeidung der Ueberlagerung von Koch- und Heizstromspitzen* baut man mit Vorteil einen automatischen Begrenzungsschalter mit Handeinschaltung zwischen Zähler und Gruppensicherungen ein, einstellbar etwa zwischen 2,5 bis im Maximum 5 kW. Man erreicht damit überdies, dass sich der Abnehmer eine *beliebige Anzahl von Apparaten mit*



Fig. 2.
Grosser Glühofen.
Regulierung mittels Induktionsregler;
wird in zwei Typen von 28 und 43 kW
Anschlusswert hergestellt.

höherem Anschlusswerte anschaffen, also bequem einrichten und seine beziehbare Leistung zum Vorteil des Werkes besser ausnützen kann. Die Wirkung wird noch erhöht durch Tarifiermässigungen bei höherer Gebrauchsdauer. Hochtarifansätze während den Hauptbeleuchtungszeiten und Einschränkungen in der Zulassung mehrerer Apparate von höherem Anschlusswert verhindern meistens die Anschlusstätigkeit und

werden schliesslich, d. h. mit zunehmender Belastung an Wärmestrom, die von den Werken damit angestrebte Erhöhung der Gebrauchsdauer verhindern. — Die Steigerung der Benützungsdauer im Elektrizitätswerk der Stadt Olten auf ca. 4400 Stunden pro 1923 und der Verlauf der Winterleistungsdiagramme geben den Beweis eines recht befriedigenden Ausgleiches.

In der Raumheizung mit Wärmespeicherung während der Nacht lässt sich mit Vorteil ebenfalls eine wesentliche Steigerung des Energiekonsums erzielen. Man wird auch hier diejenigen Anlagen bevorzugen, welche die Energie tagsüber zu Kochzwecken verwenden. In vielen Fällen wird an Stelle der heute gebräuchlichen Kochöfen mit Holz- und Kohlenfeuerung der elektrische Koch- und Speicherofen Verwendung finden.

Von ganz ausserordentlicher Bedeutung ist wohl die Warmwasserzeugung im Haushalt und Gewerbe. Die Anwendung des elektrischen Warmwasserspeichers liegt im grössten volkswirtschaftlichen Interesse. Die Anschaffungskosten der Apparate und die Energiepreise von Produzenten und Wiederverkäufern lassen sich sehr gut den ökonomischen Verhältnissen grosser Volksschichten anpassen.

Eine ebenso dankbare Nachtkraftverwertung bietet der elektrische Backofen. Ganz unbegreifliche Widerstände findet man hierüber in Bäckerkreisen. Man wittert eine Verlängerung der Nachtarbeit und ungenügende Ofentemperaturen tagsüber, weil die Öfen mit Nachtkraft aufgeheizt werden und bezweifelt ihre Leistungsfähigkeit, indem man einige

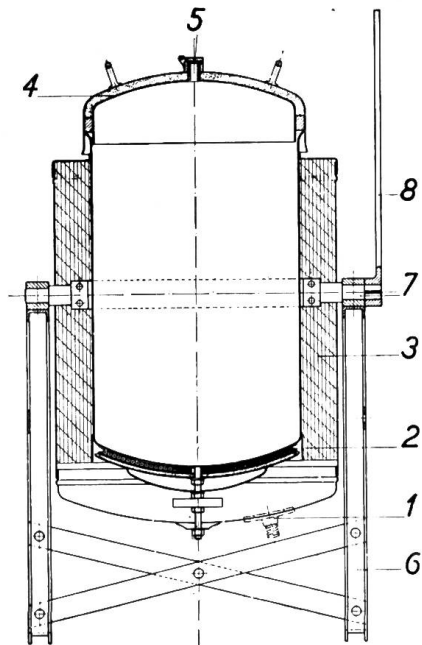


Fig. 3.

Landwirtschaftlicher Kochkessel, gebaut für 100 Liter à 2,5 kW und für 200 Liter à 4,2 kW Anschlusswert (Nachtkraft).

Legende:

- 1 Leitungszuführung in Gummischlauch.
- 2 Elektrischer Heizkörper.
- 3 Wärmeisolation.
- 4 Deckel mit Wärmeisolation.
- 5 Ventil.
- 6 Gestell.
- 7 Drehzapfen.
- 8 Kipphebel.

Fälle unvollkommener Ofensysteme aus der Kriegszeit und von „Kriegsunternehmen“ hergestellt, verallgemeinert. — Tatsache ist, dass die Nachtarbeit mit Einführung des elektrischen Ofens fast in allen Fällen verkürzt wird, teilweise sogar bis zu zwei Stunden, dass man während des ganzen Tages Gross- und Kleinbrot backen kann, und dass die Bäcker mit elektrischen Öfen bewährter Konstruktionsfirmen ausgezeichnet zufrieden sind. Die Nachtarbeit in den Bäckereien ist nicht nur durch den elektrischen Betrieb, sondern auch durch den Brotbedarf am frühen Morgen bedingt. — Für Grossbacköfen wie solche z. B. für Konsumbäckereien üblich sind, sollte die Aufheizzeit bis zum Beginn der Fabrikzeit (im Maximum bis 6 Uhr 45) ausgedehnt werden. Alle übrigen Bäckereien kommen mit den üblichen Nachtkraftzeiten aus. Nur selten, etwa vor grösseren Festanlässen, wird die Mittagspause zum Nachheizen benützt.

Die Werke sollten für den Anschluss elektrischer Backöfen etwas mehr Propaganda machen und besonders bei den Besitzern defekter Öfen für Aufklärung sorgen. Es sollte heute alles daran gesetzt werden, dass defekte Öfen nicht durch solche mit Holz- oder Kohlenbeheizung, sondern durch elektrische ersetzt werden.

Bei allen bisher erwähnten Gebieten wird man besonders Gewicht legen müssen auf eine Steigerung des Energieabsatzes an Samstagen nachmittags und

an *Sonntagen*, was sich durch Tarifvergünstigungen zum Teil erreichen lässt (Niedertarif von Samstag Mittag bis Montag früh, mit Ausnahme der Hauptbeleuchtungszeit am Abend und unter Verwendung eines Sperrschalters oder einer Umschaltuhr mit Wodenscheibe bekannter Systeme).

Grössere Schwierigkeiten bietet die *Dampferzeugung zur Sommerszeit* oder *während des ganzen Jahres – mit Nachtkraft*. Hierunter fallen u. a. Molkereien und Käsereien und ähnliche Betriebe mit täglichem Dampfbedarf. Der erreichbare Energiepreis liegt unter demjenigen vorgenannter Verbrauchskategorien. Eine erste Anlage befindet sich im Versuchsstadium, eine zweite kommt dieser Tage in Betrieb und weitere Anschlüsse stehen bevor. Es besteht begründete Aussicht, dass in absehbarer Zeit alle Käsereien und Molkereien in der Schweiz elektrifiziert werden, sofern die Energiekosten nicht wesentlich höher sein werden als der heutige Betrieb.

Vom Standpunkt der Produzenten und Wiederverkäufer sind nun vor allem ausschlaggebend die zu erwartenden *Einnahmen der verschiedenen Verwendungsarten pro wirklich belastendes Kilowatt und Jahr* bei bestimmter Gebrauchsdauer. Sie sind in weitgehendem Masse abhängig von den Brennstoffpreisen und müssen sich denselben bei grossen Kohlenpreisschwankungen anpassen können. – In den folgenden zwei Tabellen, deren Zahlen als relative Werte zu betrachten sind, wurden etwas niedrigere Ansätze als heute üblich, zugrunde gelegt.

Für das belastende Jahreskilowatt, sekundär gemessen, werden sich unter dieser Voraussetzung etwa folgende Einnahmen erzielen lassen:

Mögliche Einnahmen aus Jahresenergie für Abgabe in Haushaltungen.

Tabelle I.

| Verwendungszweck | Jahreseinnahmen pro belastendes kW Fr. | Tägl. Benützung in Stunden | | | | Betriebs-tage | Be-nützungsdauer Std./Jahr |
|---------------------------------|---|----------------------------|-------|------------|-------|---------------|-------------------------------|
| | | Sommer | | Winter | | | |
| | | Tag | Nacht | Tag | Nacht | | |
| Kochzwecke | 70 – 80 | 2 1/2 | – | 2 1/2 | – | 360 | 900 |
| Heizung ¹⁾ | 100 – 120 | – | – | 10 | – | 150 | 1500 |
| Warmwasserspeicher | 80 – 100 | – | 7 1/2 | – | 7 1/2 | 360 | 2700 |
| Summe | 250 – 300 | 2 1/2 | 7 1/2 | 12 1/2 | 7 1/2 | | 5100 |
| | | 10 Stunden | | 20 Stunden | | | |

¹⁾ Ausserhalb Kochzeiten.

In dieser Zusammenstellung zeigt sich das bekannte *Missverhältnis von Winter- und Sommerbelastung* der verfügbaren Jahresenergie. Die neue Belastung überlagert sich zudem der ähnlich verlaufenden Kurve der Tagesbelastung aus Licht- und Kraftversorgung.

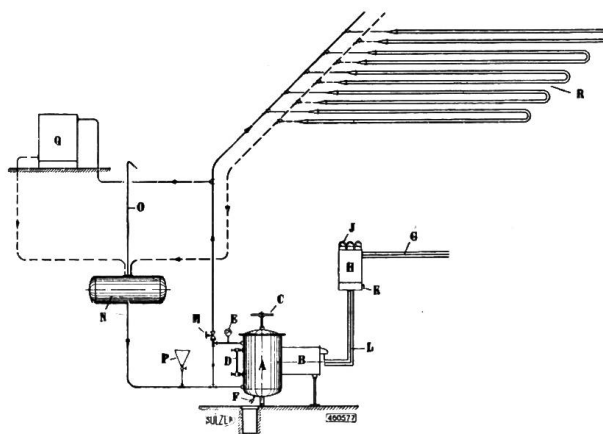


Fig. 4.

Schema einer Niederdruckdampfheizung mit Elektrodenkessel, Elektrodenkasten B und Wasserraum A, in welchem ein Verdränger mit dem Handrad C auf- und abbewegt werden kann, wodurch die Stromaufnahme reguliert wird. Eignet sich besonders für Kirchen, die eine Dampfheizung besitzen.

Legende:

- A Elektrodenkessel.
- B Elektrodenkasten.
- C Handregulierung.
- D Wasserstandsanzeiger.
- E Manometer.
- F Entleerung.
- G Stromzuführung.
- H Schaltkasten.
- J Amperemeter.
- K Handschalter.
- L Stromzuführung.
- M Abschliessung.
- N Ausgleichgefäss.
- O Entlüftungsröhr.
- P Fülltrichter.
- Q Radiator.
- R Heizröhre unter den Fusschemeln.

Weitere Verwendungsmöglichkeiten zu relativ günstigen Energiepreisen, als Nachtkraft während des ganzen Jahres und zum Teil als Tageskraft im Sommer, sind in Tabelle II aufgeführt.

Mögliche Einnahmen aus Sommer-Ganztagesenergie und Winter-Nachtennergie für sekundäre Abgabe.

Tabelle II.

| Verwendungszweck | Jahreseinnahmen pro belastendes kW Fr. | Tägl. Benützung in Stunden | | | | Betriebs-tage | Be-nützungsdauer Std./Jahr |
|---|---|----------------------------|--------|--------|---------------------|---------------|-------------------------------|
| | | Sommer | | Winter | | | |
| | | Tag | Nacht | Tag | Nacht | | |
| Kochzwecke | 25 – 35 | 2½ | – | – | – | 180 – 200 | 450 |
| Gross-Backöfen | 70 – 80 | – | 7 – 10 | – | 7 – 10 | 310 | 2400 |
| Speicheröfen (ohne Kocheinsatz) | 50 – 70 | – | – | – | 9 | 150 | 1300 |
| Elektrokessel (Molkereien) | 50 – 60 | – | 7 – 9 | – | 7 – 9 | 320 | 2400 |
| Elektrokessel (Käsereien) | 30 – 40 | – | 7 – 9 | – | 7 – 9 ¹⁾ | 250 | 2200 |

¹⁾ Im Winter ausser Betrieb.

Gruppe II (Bezüger einschränkbarer Energie). Als Abnehmer für die erwähnte Sommerenergie kommen im Inland fast ausschliesslich *Bezüger unkonstanter Energie in Frage*. Hierunter fallen neben den bereits erwähnten Anlagen: Dampferzeugung für Papierfabriken, Warmwasserbereitung für Spitäler, Wäschereien, Badanstalten, Brauereien usw. Am günstigsten liegen die Verhältnisse in Anlagen, wo der Dampf ohne Speicherung, direkt vom Elektrokessel Verwendung findet. Der erzielbare Energiepreis ist äusserst niedrig.

Allgemeines.

Grosse Schwierigkeiten bereitet besondes die Feststellung zuverlässiger Aequivalenzzahlen zwischen dem Betrieb mit festen oder flüssigen Brennstoffen und

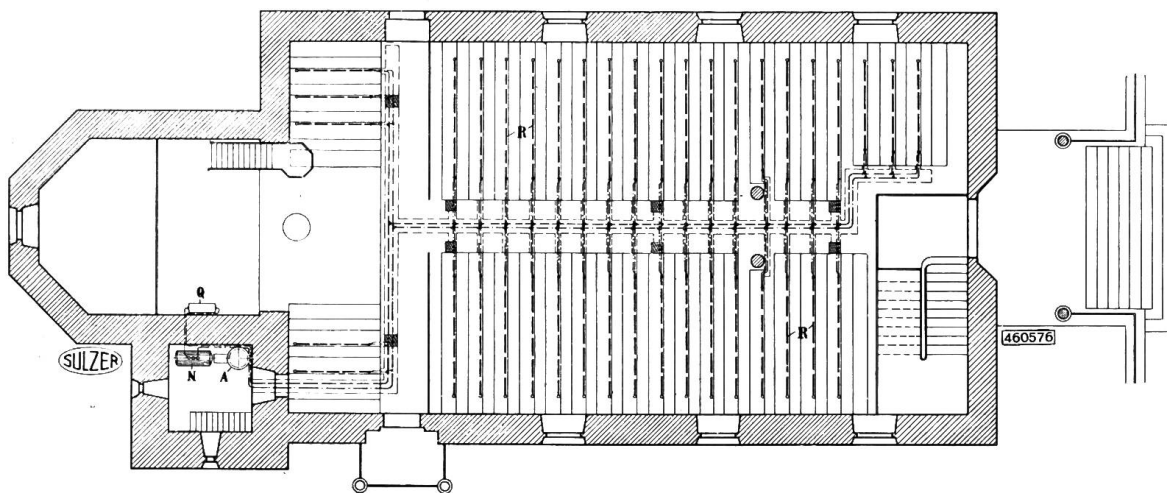


Fig. 5.

Grundriss der Kirche in Seen, welche eine Heizung nach Schema der Fig. 4 enthält. Rauminhalt 1940 m³, Anschlusswert ca. 50 kW, Drehstrom 380 Volt.

demjenigen mit elektrischer Energie, unter Berücksichtigung aller in Berechnung zu ziehenden Faktoren. Es braucht dazu die Mitwirkung des Betriebsinhabers und der Konstruktionsfirmen; ebenso unerlässlich ist eine gegenseitige offene Klarlegung der Verhältnisse. Das Zustandekommen solcher Anschlüsse hängt nicht nur vom

Kohlen- oder Kokspreis ab; in vielen Fällen sind unmessbare Vorteile des elektrischen Betriebes ausschlaggebend.

Das Vorgehen der Werke ist gegeben. Vor allem wird man die *Nacht- und Sommerkraftverwertung* fördern müssen zur Ausnützung der zu gewissen Zeiten noch brachliegenden Erzeugungsanlagen.

Das Fehlen belangreicher Neuanschlüsse für Beleuchtung und Motoren führt dazu, den dadurch entstandenen Ausfall inskünftig – wenigstens zum Teil – aus-

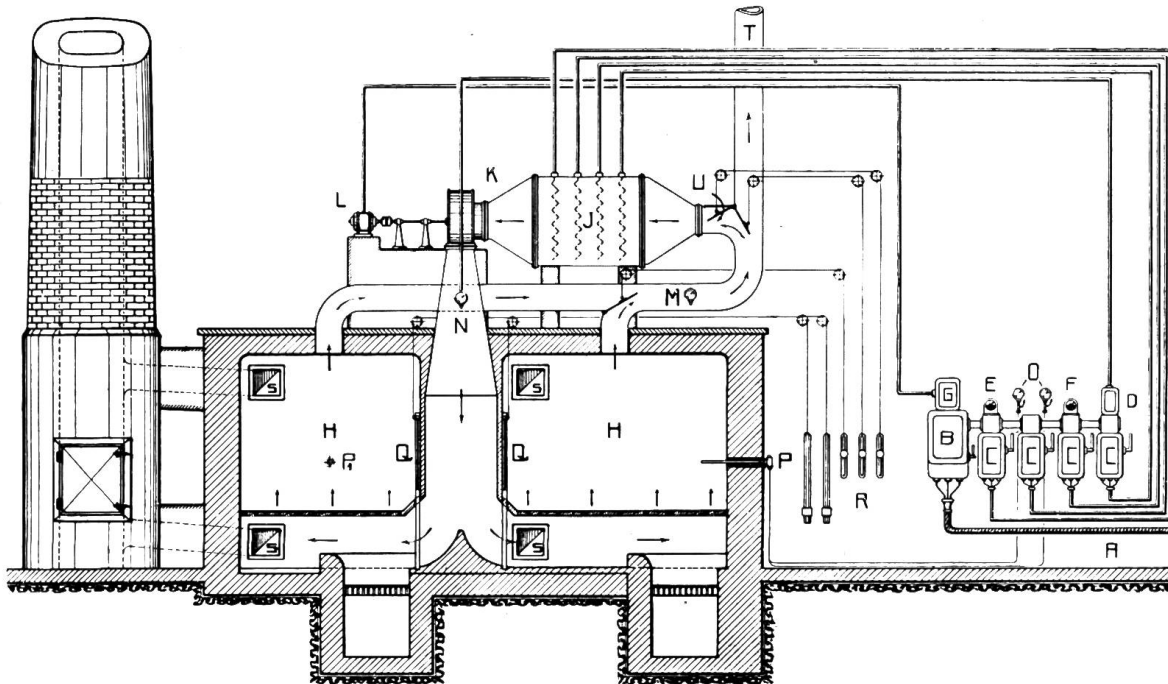


Fig. 6.

Formtrockenofen, bemessen für ca. 10000 kg Formen, Anschlusswert 120 kW, Drehstrom 350 Volt.
Rost für Reservefeuerung mit Koks (vorwiegend Nachtkraft).

Legende:

| | | |
|----------------------------------|----------------------------------|--------------------------------------|
| A Stromzuführung. | J Elektr. Lufterhitzer. | Q Luftschieber. |
| B Hauptschalter. | K Zentrifugalventilator. | R Verstellvorrichtungen für die |
| C Gruppenschalter. | L Elektromotor. | Abschlussklappen. |
| D Schalter für den Elektromotor. | M Thermometer. | S Rauchabzug für Feuerbetrieb, links |
| E Amperemeter. | N Kontaktthermometer. | Feuerung für Koksbetrieb. |
| F Voltmeter. | O Registrierthermometer. | T Abluftkanal. |
| G Zähler. | P Aufnahmekörper für Registrier- | U Frischlufteintritt. |
| H Trockneammern. | thermometer. | |

zugleich durch möglichst vollständige Ausnützung der verfügbaren Wassermenge. Neue Werke können der Inlandversorgung um so eher dienstbar gemacht werden, je rascher die Verwertung dieser unkonstanten und konstanten Nacht- und Sommerenergie fortschreitet.

Vorbedingung hierzu ist ein systematisches Vorgehen in der Zulassung solcher Anschlüsse vom Standpunkt der Wirtschaftlichkeit aus betrachtet, im Sinne der eingangs dargelegten Abstufung von Bezüglern konstanter und unkonstanter Energie. Man wird z. B. die konstante Winterkraft auch in Zukunft denjenigen Abnehmern zur Verfügung stellen müssen, die am meisten dafür bezahlen können. Nur auf diese Weise wird es gelingen, die Inlandversorgung und den Bau neuer Kraftwerke zu fördern.

Viele Unternehmungen stehen heute vor der Aufgabe, die Uebertragungsnetze zu normalisieren und nach und nach für eine bedeutend höhere Leistungsfähigkeit auszubauen. Dazu braucht es sehr viel Geld und Zeit. Einige Anhaltspunkte über den Umbau unserer Netze dürften vielleicht für das eine oder andere Werk von Interesse sein:

Die Anlagen der Stadt Olten wurden zufolge Anschluss an das Kraftwerk Gösigen von Zweiphasenstrom auf Drehstrom umgebaut, die Hochspannungsfreileitungen unter Verdoppelung der Leistungsfähigkeit in Kabel verlegt und einige noch in den ersten Betriebsjahren erstellte Stationen durch neue ersetzt, die auf ein Mehrfaches ihrer heutigen Leistung ausgebaut werden können. Dieses Werk ist nun in der Lage, Anschlüsse für Bezüger konstanter Energie im ganzen Netz zu gestatten. — Sollen aber in Zukunft *Grossbezüger eingeschränkter Energie* angeschlossen werden, so sind von Fall zu Fall Netzverstärkungen im Verhältnis dieser Anschlüsse notwendig. Unsere diesbezüglichen Erhebungen haben ergeben, dass letztgenannte Projekte sich nur verwirklichen lassen, wenn wir auf jeden Zwischengewinn verzichten und lediglich die Verzinsung und Amortisation unserer Anlagekosten einschliesslich Uebertragungsverluste in Rechnung stellen. Dieser

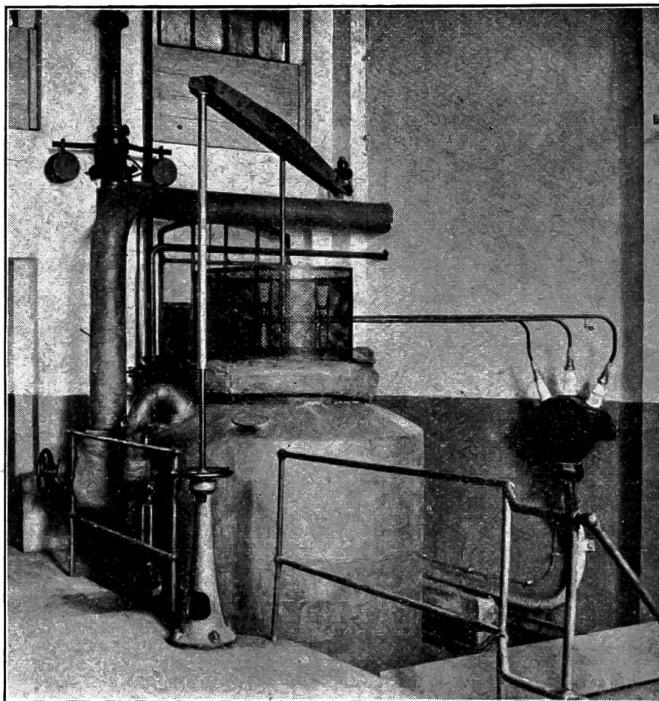


Fig. 7.

Elektrodenkessel in der Zellulosefabrik Attisholz.
4000 kW, Drehstrom 10000 Volt.

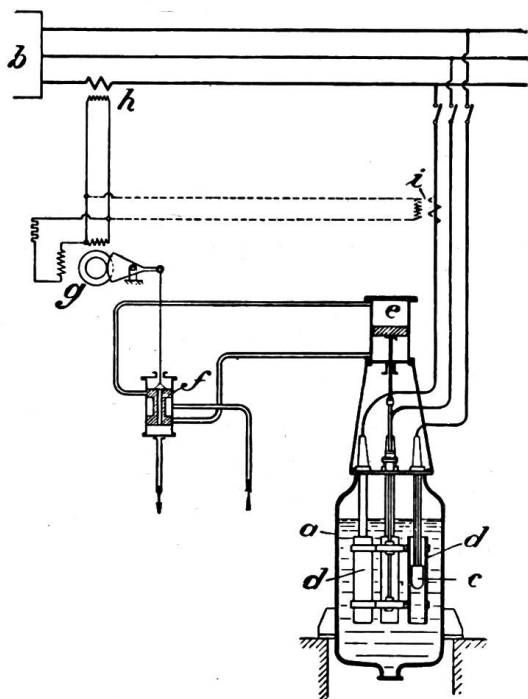


Fig. 8.

Schema einer Kesselregulierung, mit welcher entweder auf konstante Belastung der Zentrale *b*, oder auf konstante Energieaufnahme des Kessels reguliert werden kann, je nach Anschluss des Stromwandlers im Netz (*h*) oder in der Kesselzuleitung (*i*).

Umstand darf jedoch kein Hindernis für das Zustandekommen solcher Anschlüsse bilden. Die Kosten der erwähnten Netz- und Stationsbauten sind auf ca. 1 $\frac{1}{4}$ Millionen Franken zu stehen gekommen.

Bei den meisten Werken stehen diese Ausgaben noch bevor. Sie werden vielfach eine Herabsetzung der Leistungen an den Fiskus zur Folge haben oder mindestens auf Jahre hinaus keine Erhöhung der letztern gestatten, um so mehr, als die kommenden Anschlüsse eine bedeutend geringere Rendite ermöglichen als die heutigen.

Die Durchführung dieser Probleme hängt aber nicht nur von den Werken ab; sie setzt die Mitwirkung aller Beteiligten voraus. Ohne grösstes Entgegenkommen seitens der Industrie wäre z. B. die Verwertung der unkonstanten Sommernachtkraft im Inland unmöglich. Aehnlich verhält es sich mit der unkonstanten und der konstanten Sommertageskraft. — Durch Umstellung gewisser Fabrikationsvorgänge und durch teilweises Verlegen derselben in die Nachtzeit wird sich vieles erreichen lassen. Man darf auch keine grossen finanziellen Vorteile durch den Uebergang zum elektrischen Betrieb erwarten und vor hohen Anlagekosten — z. B. durch Er-

stellung kostspieliger Dampferzeugungs- und Speicheranlagen oder anderer Einrichtungen für Trocknungszwecke und dergleichen — nicht zurückschrecken. Ferner muss berücksichtigt werden, dass das Elektrizitätswerk ohne hohe Winterpreise nicht existieren kann. Es können für Winterkraft nur solche Abnehmer — wie beispielsweise in den Tabellen I und II aufgeführt — in Betracht fallen, welche die Energie

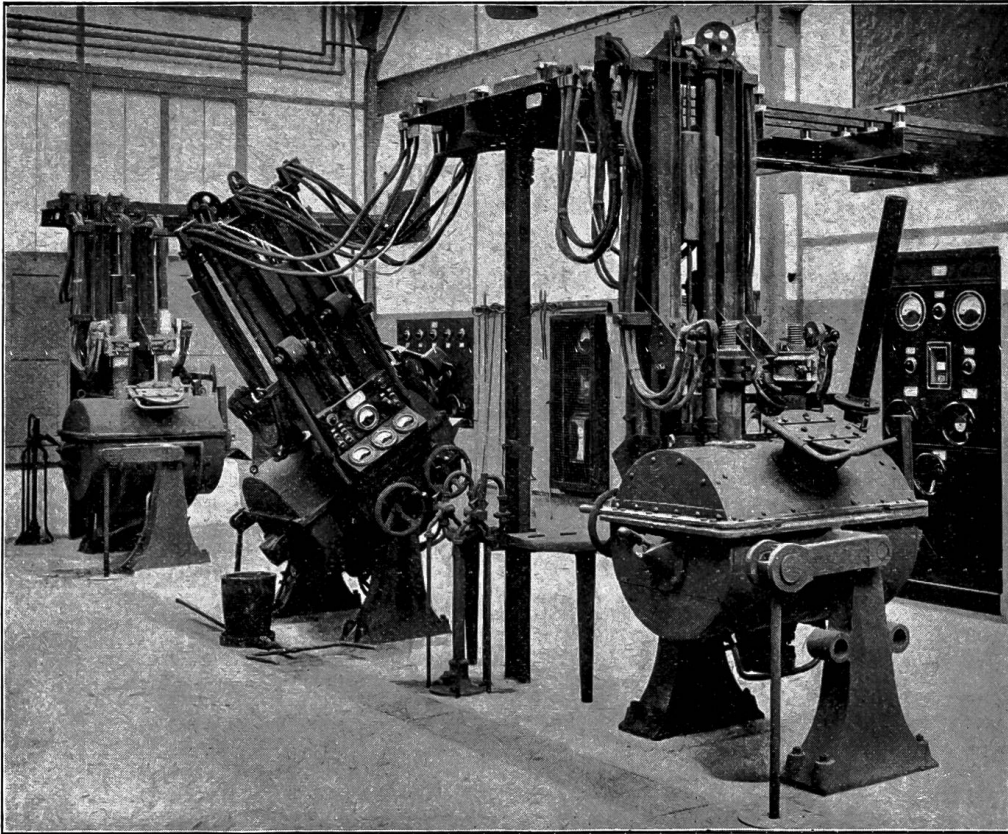


Fig. 9.

Elektrischer Metallschmelzofen mit 120 kVA Transformatorenleistung.

Tagesproduktion für Bronzeschmelzung { bei 8stündiger Arbeitszeit = 1500 kg.
 { bei 24stündiger Arbeitszeit = 4800 kg.

während des ganzen Jahres zu angemessenen Bedingungen abnehmen oder im Winter die höhern Preise bezahlen können.

Eine grosse Aufgabe haben die Fabrikanten noch zu erfüllen. Die Verbrauchsapparate sind fast durchwegs dauerhaft konstruiert, dagegen geben die Verbindungsstellen an Apparaten, Sicherungen, Schaltern und Kontakten aller Art immer noch zu Störungen Veranlassung. Diese unliebsamen kleinen Unterbrüche und Reparaturarbeiten müssen beseitigt werden. Es genügen nur solche Einrichtungen, die mindestens eine ebenso grosse Sicherheit im Dauerbetriebe bieten, wie die Kontaktteile einer Beleuchtungsinstallation oder die Uebertragungseinrichtungen der Werke.

Dazu gehören auch solide, zweckmässige, mit bestem Material erstellte billige Installationen. Und schliesslich sollte zur Belebung der Anschlussfähigkeit, im wohlverstandenen Interesse des Installationsgewerbes, eine Verbilligung der Verbrauchsapparate durch Herabsetzung der Zwischengewinne angestrebt werden.

Schlussbemerkungen:

Den neuen Anwendungsgebieten stellen sich vielfach aussergewöhnliche Hindernisse entgegen. Sie werden sich nur durch gemeinsame Arbeit aller Kreise über-

winden lassen. Weitere Rückschläge werden nur dann erspart bleiben, wenn der Entwicklung ein anderer Masstab zugrunde gelegt wird, als der kurzatmige Rhythmus industrieller Hochkonjunkturperioden.

Eine Vorarbeit von grosser Tragweite finden wir in den Vorträgen von Herrn Prof. Wyssling, betitelt: „Ueber die Verhältnisse des Energieabsatzes aus hydroelektrischen Werken in der Schweiz und ihren Zusammenhang mit der Veranlagung solcher Werke“. Diese Arbeit ist nicht nur für den Bau von Kraftwerken, sondern ebenso sehr für die *Energieverwertung* von hoher Bedeutung. Sie gibt auch den Abnehmern einen guten Einblick in die Tarifrägen und ermöglicht damit eine sachliche Beurteilung der heute im Vordergrund stehenden Probleme.

Der Vortrag von Herrn Ing. Rutgers, gehalten am 21. Juni in Sitten¹⁾ und analoge Bestrebungen schweizerischer Grossfirmen der Elektroindustrie und verwandter Branchen sind unerlässlich für eine rasche und allgemeine Abklärung dieser äusserst wichtigen Fragen.

Wertvolle Pionierarbeit hat besonders auch das E. W. der Stadt Aarau geleistet. Pro 1923 betragen die Einnahmen dieses Werkes aus Licht- und Kraftversorgung 1,09 Millionen und für Wärmestrom, thermische und elektrochemische Zwecke Fr. 680 000.—. In einem vorzüglichen Referate „Ueber Normalisierung und andere Elektrizitätsfragen“ (schweizerische Wasserwirtschaft, Heft 5, vom 25. Mai 1924) hat Herr Betriebsleiter Grossen den zu beschreitenden Weg treffend gekennzeichnet.

Wenn nach und nach alle Werke in ähnlichem Sinne vorgehen wie die erwähnten Werke, wenn man den Unternehmungen ermöglicht, die Reingewinne an Staat und Gemeinden auf erträglicher Höhe zu halten, und allseitig das volkswirtschaftliche Moment — ein teilweiser Ersatz der zu importierenden Brennstoffe — mehr in den Vordergrund gestellt wird, so dürfen wir eine neue Entwicklung des Energieabsatzes im Inland erwarten zum Wohl der gesamten Elektrizitätsindustrie und des Volksganzen.

Beitrag zur Frage der beruflichen Ausbildung schweizerischer Elektroingenieure und Elektrotechniker.

Von J. Eugen Weber, Baden.

Der Autor nimmt Bezug auf die durch den Schweizerischen Elektrotechnischen Verein organisierte praktische Ausbildung von zukünftigen Elektroingenieuren und Elektrotechnikern und regt die Ausdehnung dieser Bestrebungen auf die Vermittlung auch von Praktikantenstellen während der Ferien an, wie auch die Ausdehnung auf andere technische Berufe.

L'auteur rappelle les dispositions prises par l'Association suisse des électriciens pour faciliter l'instruction pratique des jeunes électriciens, il recommande leur extension aux étudiants désirent ne faire qu'un stage pendant les vacances et leur extension à d'autres branches de la technique.

Der Schweizerische Elektrotechnische Verein hat mit der Genehmigung der Vorschläge seiner „Kommission für Bildungsfragen“ in der Generalversammlung vom 2. September 1923 den ersten Schritt in der Schweiz getan in bezug auf eine organisierte praktische Ausbildungsmöglichkeit für einen Teil des schweizerischen Technikerstandes, d. h. für Elektroingenieure und Elektrotechniker. Er ist damit dem Beispiel ausländischer Berufsorganisationen gefolgt und es ist zu hoffen, dass alle diejenigen Kreise, die zur praktischen Durchführung des Gedankens berufen sind, sich mit vollem Interesse zur Mitarbeit bereit erklären. Das Generalsekretariat des S. E. V., das als Zentralvermittlungsstelle bestimmt worden ist, wird mit allen Mitteln versuchen müssen, immer mehr Firmen und Verwaltungen zur Unterbringung von Praktikanten zu gewinnen.

¹⁾ Siehe Bulletin des S. E. V. 1924, No. 7, S. 393 u. ff.