

Zeitschrift: Bulletin de l'Association suisse des électriciens
Herausgeber: Association suisse des électriciens
Band: 16 (1925)
Heft: 1

Rubrik: Communications ASE

Nutzungsbedingungen

Die ETH-Bibliothek ist die Anbieterin der digitalisierten Zeitschriften. Sie besitzt keine Urheberrechte an den Zeitschriften und ist nicht verantwortlich für deren Inhalte. Die Rechte liegen in der Regel bei den Herausgebern beziehungsweise den externen Rechteinhabern. [Siehe Rechtliche Hinweise.](#)

Conditions d'utilisation

L'ETH Library est le fournisseur des revues numérisées. Elle ne détient aucun droit d'auteur sur les revues et n'est pas responsable de leur contenu. En règle générale, les droits sont détenus par les éditeurs ou les détenteurs de droits externes. [Voir Informations légales.](#)

Terms of use

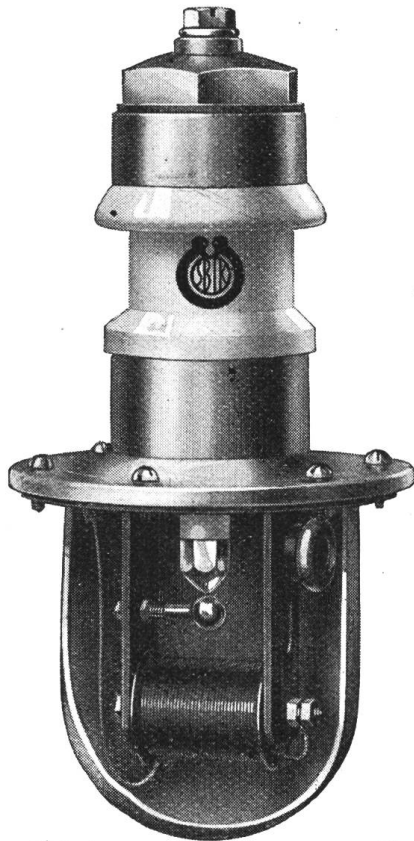
The ETH Library is the provider of the digitised journals. It does not own any copyrights to the journals and is not responsible for their content. The rights usually lie with the publishers or the external rights holders. [See Legal notice.](#)

Download PDF: 18.01.2025

ETH-Bibliothek Zürich, E-Periodica, <https://www.e-periodica.ch>

Technische Mitteilungen. – Communications de nature technique.

Ein neuer Ueberspannungsschutzapparat für Sekundärnetze. Unter dem Namen „Blitzwart SBIK“ wird ein Ueberspannungsschutzapparat auf den Markt gebracht, der nach altbewährtem Prinzip aufgebaut, jedoch in bezug auf Kleinheit und Einfachheit bei gleichzeitig hoher Schutzwirkung neu ist. Die Ueberspannungsschutzeinrichtung dient dazu, gefährliche Ueberspannungen atmosphärischen Ursprungs von den Leitungsdrähten nach der Erde abzuführen und von den angeschlossenen Elektro-



Blitzwart SBIK Syst. Besag

Fig. 1.

motoren, Transformatoren und Apparaten fernzuhalten, d. h. dieselben vor Durchschlag und Zerstörung zu schützen.

Die Konstruktion des Apparates geht aus Fig. 1 hervor, wobei der obere Teil den äusseren und der untere Teil den inneren Aufbau erkennen lässt.

Fig. 2 zeigt das Schema für den Schutz eines Drehstromnetzes mit drei einpoligen Apparaten.

Der „Blitzwart SBIK“ besteht zur Hauptsache aus einer der Netzspannung entsprechend eingestellten Hauptfunkenstrecke *H*, mit in Serie geschaltetem induktionsfreiem Widerstand *W* und einer ebenfalls in Serie geschalteten Blasspule *B* mit parallel geschalteter Schutzfunkenstrecke *S*. Die aktiven Teile der Vorrichtung werden durch einen Porzellanisolator gehalten und durch ein gepresstes Aluminiumgehäuse gegen Eindringen von Wasser, Staub, Insekten und dergl. geschützt. Die vernickelten Elektroden der Kugelfunkenstrecken bleiben dadurch dauernd in reinem Zustand erhalten. Die Schutzkappe ist am Boden

mit vier feinen Bohrungen versehen, welche einerseits die Bildung von Kondenswasser verhüten und andererseits einen Druckausgleich zwischen

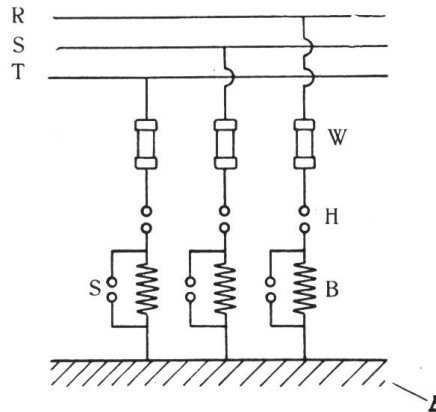


Fig. 2.

Gehäuse und der äusseren Luft ermöglichen. Der Apparat, welcher mit seiner oberen Klemme an die zu schützende Leitungsphase und mit dem

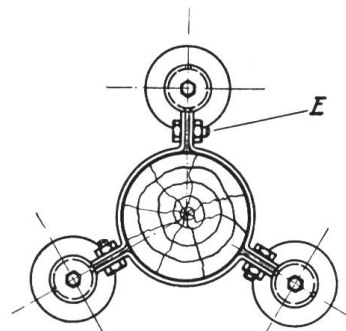


Fig. 3.

Metallschirm an die Erde angeschlossen wird, wird mittelst eiserner Befestigungsschellen entweder direkt am Leitungsmast (Fig. 3) oder an der Mauer

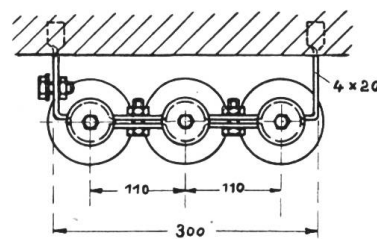


Fig. 4.

eines Gebäudes (Fig. 4) montiert. Da sich der „Blitzwart SBIK“ durch kleine Abmessungen und geringes Gewicht auszeichnet, kann derselbe überall leicht und bequem angebracht werden.

Die Wirkungsweise des Apparates ist folgende: Sobald eine auf der geschützten Leitung herrschende Ueberspannung den Ueberschlagswert der Hauptfunkenstrecke erreicht, spricht dieselbe an und führt den Ausgleichstrom über die Schutzfunkenstrecke nach der Erde ab. Der dem Ueberschlag nachfolgende Netzstrom wird durch den induktionsfreien Widerstand auf wenige Ampere begrenzt und durchläuft die Löschspule. Das hier-

durch gebildete starke Magnetfeld löscht den Flammbogen. Infolge der nur kurzzeitigen Inanspruchnahme aller aktiven Teile des Blitzwartes und des Fehlens von beweglichen Teilen ist eine dauernde Haltbarkeit und Betriebsbereitschaft des Apparates gewährleistet.

Der beschriebene Ueberspannungsschutzapparat wurde sowohl in der Materialprüfanstalt des Schweiz. Elektrotechnischen Vereins in Zürich als auch in der Physikalisch-Technischen Reichsanstalt in Charlottenburg einer eingehenden Prüfung unterzogen. Dabei wurden die Verhältnisse des praktischen Einbaues nachgeahmt, indem die Apparate bei Nennspannung an einen Transformator von 20 resp. 60 kVA angeschlossen wurden. Die Funkenstrecke wurde durch Entladung eines Kondensators, der auf die Höhe der Ueberschlagspannung aufgeladen war, ohne Unterbruch 60 mal zum An-

sprechen gebracht. Der der Entladung nachfolgende Netzstrom und sein Auslöschwerden wurde durch ein in die Betriebsleitung eingebautes Ampere-meter kontrolliert und im Maximum zu 7 Amp. bestimmt. Der Flammbogen wurde sowohl bei den Versuchen mit Wechselstrom als auch bei denjenigen mit Gleichstrom bei jeder Entladung rasch und sicher gelöscht, wobei es bei Verwendung von Gleichstrom gleichgültig war, ob der positive oder negative Pol der Betriebsspannung an der oberen Elektrode lag. Die Apparate funktionierten während der ganzen Prüfdauer anstandslos und zeigten dabei keinerlei Erwärmung und sonstige Veränderung aktiver Teile.

Der „Blitzwart SBIK“ wird für Gleich-, Wechsel- und Drehstromleitungen für alle Spannungen bis zu 500 V gegen Erde gebaut. L.

Wirtschaftliche Mitteilungen. — Communications de nature économique.

Presse und Elektrizitätswerke. Vor eineinhalb Jahren wurde die schweizerische Elektrizitätswirtschaft in einem bürgerlichen Blatte mit dem Schlagworte „Unser Elektrizitätsexport, eine nationale Gefahr“ angegriffen. Diese Abhandlung fand den Weg in die sozialdemokratische Presse und unter der Spitzmarke „Der Kapitalismus am Pranger“ wurde mit aller Schärfe über die schweizerischen Elektrizitätswerke, die grösstenteils mit Staatsgeldern arbeiten, hergefallen. In der Ueberzeugung, ihre Aufgabe im Wirtschaftsleben des Landes erfüllt zu haben, schenkten die Werke diesen Angriffen anfänglich nur geringe Beachtung und warteten ruhig ab. Als aber die Hetze immer weitere Kreise zog und kaum mehr zum Stillstand kommen wollte, erkannten die Werke auf einmal, dass sie unterlassen hatten, die Presse über ihre Tätigkeit und ihre Bestrebungen auf dem laufenden zu halten, denn sonst wäre es nicht geschehen, dass angesehene Zeitungen aller Richtungen Artikel aufnahmen, die die Tatsachen augenscheinlich auf den Kopf stellten. Die Folge war, dass das frühere gute Einvernehmen zwischen den Bezüglern und den Werken gestört wurde. Der Kampf ist heute zu Ende, aber die Werke haben daraus die Lehre gezogen, dass auch für ihre Bestrebungen die Presse eine grosse Macht ist, die ihnen *nützen kann, wenn sie ihr Vorgehen versteht*, die ihnen aber auch schaden kann, oft vielleicht ungewollt, wenn sie schlecht unterrichtet ist.

Es gehört also unbedingt zur Tätigkeit eines Elektrizitätswerkes, die *Presse laufend über seine Arbeit zu unterrichten*. Nur dann wird die Öffentlichkeit ein Bild davon erhalten, welche technischen und wirtschaftlichen Schwierigkeiten oft zu überwinden sind, um ein Unternehmen zu gutem Ende zu führen und mancher ungerechte Tadel und mancher Angriff wird unterbleiben.

Aber nicht nur zur Behandlung grosser Fragen der Elektrizitätswirtschaft ist die Presse geeignet; auch *kleinere Ereignisse* und *technische Errungenschaften* finden bei den Lesern Interesse. Grosse Tageszeitungen haben meistens technische Beilagen, die sich für Mitteilungen aus der Elektrizitätswirtschaft vorzüglich eignen. Die Leiter der Elektrizitätswerke können aus ihrer Erfahrung heraus viele Mitteilungen machen, für die ein grosser Teil der Leser Interesse hat.

Grosse Bedeutung für die Verbreitung der Elektrizität können auch die Fachschriften mit mehr praktischer Tendenz (technische usw.) gewinnen, wenn sie planmässig mit Abhandlungen aus der Elektrizitätswirtschaft versehen werden. Eine technische Neuerung, die z. B. die Landwirtschaft interessiert, wird am ehesten Beachtung finden, wenn sie in allgemeinverständlicher Form in landwirtschaftlichen Zeitungen möglichst im Zusammenhang mit andern Aufgaben der Landwirtschaft erwähnt wird. Das gleiche gilt für Fachblätter anderer Berufe (Milchzeitungen, Textilzeitschriften, Fachschriften der Maschinenindustrie, Baublätter usw.), die mit Abhandlungen versehen werden müssen, die das betreffende Gewerbe mit der Tätigkeit der Elektrizitätswerke in Verbindung bringen.

Eine weitere Gelegenheit, durch die Presse Verständnis für die Arbeit der Elektrizitätswerke zu finden, bieten die *Tagungen*, an denen technische und wirtschaftliche Fragen erörtert werden. Nicht alle Zeitungen haben Berichterstatter, die Einblick in die oft schwierigen Spezialgebiete haben. Deshalb ist es notwendig, die Presse schon *vor Beginn der Verhandlungen* entweder schriftlich oder mündlich in grossen Umrissen über die Arbeit der Tagung aufzuklären. Nur dann wird es den Berichterstattern möglich sein, den Unterhandlungen richtig zu folgen und den Zeitungen sachlich einwandfreie Berichte zu liefern.

Es ist wahr, technische Beamte schreiben in der Regel nicht gern für die grosse Öffentlichkeit. Es widerstrebt ihnen, Dinge zu sagen, die nach ihrer Meinung selbstverständlich sind; sie befürchten wohl auch, von ihren Kollegen nicht für voll genommen zu werden, wenn sie technische Dinge mit einfachen volkstümlichen Worten darzustellen versuchen. Als „Rezept“ für volkstümlich-technische Darstellungen mag gelten, vorerst das zu sagen, was dem Techniker selbstverständlich und nicht mitteilenswert erscheint und alles das, was dann noch zu sagen ist, wohl auszuwählen und sich auf das notwendige zu beschränken. Technische Dinge *volkstümlich* darzustellen ist zwar eine Kunst, die heute nur wenige beherrschen, sicher könnten es aber andere auch, wenn sie in dieser Weise vorgehen würden.

Die heutigen Aufgaben der Elektrizitätswirtschaft verlangen das Eingreifen aller vorhandenen

Kräfte, wenn die *Elektrizität Gemeingut aller Bevölkerungsschichten* werden soll. Ein mächtiges Mittel, das zu erreichen, und zwar ein Mittel, das

nicht erst geschaffen werden muss, ist die Presse. Nützen wir diese Möglichkeit aus!

A. Burri, Ing., Zürich.

Generalzolltarif 1925. In der Annahme, dass es einige unserer Leser interessieren dürfte, geben wir hier die im neuen Generalzolltarif vorge-

sehenen Ansätze für Erzeugnisse, die in elektrischen Anlagen Verwendung finden.

Tarif-No. im neuen Tarif		General- Tarif 1902 pro 100 kg	Ge- brauchs- Tarif 1921 pro 100 kg	Neuer General- Tarif 1925 pro 100 kg
386	Bau- und Nutzholz, roh, auch entrindet (Stangen)	— .25	— .25	— .60
399	Zuschlagszoll wenn imprägniert	—	—	3.—
994	Portlandzement	1.—	2.—	2.50
1016	Isolierröhren aus Papier für elektr. Leitungen (ohne Mantel)	12.—	30.—	60.—
1017	mit Eisenmantel	12.—	70.—	60.—
1018	mit Messingmantel	12.—	70.—	70.—
	Formstücke aus Steinzeug, Steingut, Porzellan für elektrische Zwecke, nicht in Verbindung mit andern Materialien, wie Isolatoren, Dosen, Schalttafeln u. dgl. im Stückgewicht:			
1080	von mehr als 500 gr	4.—	1.50	8.—
1081	von 100 bis 500 gr	4.—	1.50	10.—
1082	von weniger als 100 gr	4.—	1.50	12.—
1272	Kochherde für elektrischen Betrieb	15.—	45.—	70.—
1280	Elektrische Bügeleisen	16.—	80.—	80.—
1372	Kupferdraht, vorgewalzt	4.—	5.—	6.—
1373	Kupferdraht, gezogen, von 6 und mehr mm Durchm.	4.—	10.—	12.—
1374	Kupferdraht, gezogen, von weniger als 6 mm Durchm.	4.—	15.—	18.—
1396	Kupfer- oder Messingdrahtseile	15.—	30.—	30.—
1404	Kupferdraht, isoliert	30.—	40.—	45.—
1405	Kupferkabel isoliert:			
	ohne Armatur oder Metallmantel	30.—	40.—	40.—
	mit Armatur oder Metallmantel	15.—	30.—	40.—
	Dynamo, elektr. Maschinen und Transformatoren:			
1505	mehr als 5000 kg	8.—	15.—	30.—
1506	1000—5000 kg	10.—	20.—	35.—
1507	500—1000 kg	12.—	20.—	40.—
1508	100—500 kg	16.—	30.—	50.—
1509	50—100 kg	20.—	35.—	65.—
1510	weniger als 50 kg	20.—	35.—	80.—
1632	Elemente und Akkumulatoren in Verbindung mit Zelluloid, Hartgummi oder ähnlichen Stoffen	15.—	40.—	50.—
1633	Elemente und Akkumulatoren, andere, von 5 kg u. darüber	8.—	30.—	30.—
1633	Elemente und Akkumulatoren von weniger als 5 kg	8.—	30.—	60.—
1638	Telephon- und Telegraphenapparate	12.—	60.—	120.—
1639	Elektr. Mess- und Zähl- und Registrierapparate	25.—	80.—	120.—
1641	Hängeisolatoren	10.—	15.—	15.—
1642	Andere montierte Isolatoren	10.—	15.—	25.—
	Apparate und montierte Hilfsmaterialien für Installation elektrischer Leitungen in Schaltanlagen, wie Schalter, Dosen, Drosselspulen, Sicherungen, im Stückgewicht:			
1643	von mehr als 500 kg	20.—	40.—	60.—
1644	von 50—500 kg	20.—	40.—	80.—
1645	von 3—50 kg	20.—	40.—	100.—
1646	von 0,3—3 kg	20.—	40.—	120.—
1647	von weniger als 0,3 kg	20.—	40.—	150.—
1988	Glühlampen mit Sockel	100.—	200.—	300.—

Aus den Geschäftsberichten bedeutenderer schweiz. Elektrizitätswerke.

Geschäftsbericht der Nordostschweizerischen Kraftwerke A.-G. für das Jahr 1923/24 (1. Oktober 1923 bis 30. September 1924).

Gegenüber dem Vorjahre hat die abgegebene, ausschliesslich hydraulisch erzeugte Energie wieder um 9%₀ zugenommen.

	1923/24 Mill. kWh	Vorjahr Mill. kWh
Es wurden erzeugt:		
in der Bezau	70,3	71,4
im Kraftwerk Löntsch	73,8	52,7
im Kraftwerk Eglisau	168,5	165,5
von auswärts bezogen	36,9	31,1
Total	349,5	320,7

Die momentane Höchstbelastung ist gegenüber dem Vorjahre von 101 000 kW auf 95 600 zurückgegangen.

	Fr.	Vorjahr Fr.
Die erzielte Stromerinnahme (Grossabnehmer) betrug	13229589	11675083
Die Gesamteinnahmen, inklusive Vortrag aus dem Vorjahre, betragen	13323942	11855198
Für den Ankauf von Fremdstrom wurden verwendet	2165152	2052451
Der Unterhalt und Betrieb der Anlagen, Generalunkosten, Steuern und Ab-		

gaben aller Art inbegriffen, erheischte	3 147 909	2 648 100
Obligationen-Zinsen	2 056 250	2 056 250
Für Abschreibungen und Einlagen in den Erneuerungs- und Reservefonds wurden verwendet (zuzüglich Fr. 204080 Restabschreibung der Aktienstempel)	1 955 962	1 661 869
Für ausserordentliche Abschreibungen (Beteiligung an den Bündner Kraftwerken und der Schweiz. Kraftübertragung A.-G.)	690 000	400 000
Das einbezahlte Aktienkapital (42,8 Millionen) erhält an Dividenden (7% ₀)	2 996 000	2 928 000

In der Bilanz ist die Kontobeteiligung bei der Schweiz. Kraftübertragung A.-G. von 1,6 auf 1 Million heruntergesetzt worden, anderseits ist die Kontobeteiligung bei der Wäggital A.-G. von 4 auf 20 Millionen und die Kontobeteiligung bei den Bündner Kraftwerken von 0,1 auf 14,116 Millionen erhöht worden. Der Posten „Diverse Debitoren“ ist von 20,266 Millionen auf 7,872 Millionen zurückgegangen, dagegen ist auf der Passivseite das zu verzinsende Obligationenkapital um 14,1 Millionen auf 54,1 Millionen und der Posten „Diverse Kreditoren“ um ca. 3 Millionen gestiegen.

Mitteilungen der Technischen Prüfanstalten. — Communications des Institutions de Contrôle.

Prescriptions concernant l'établissement des antennes. Conformément à la loi fédérale du 14 octobre 1922, les concessions nécessaires pour l'établissement et l'exploitation de postes radio-phoniques récepteurs sont accordées exclusivement par l'Administration des télégraphes et des téléphones suisses. Cette autorité a édicté, en date du 1^{er} août 1924, des „Prescriptions provisoires concernant l'établissement et l'utilisation d'installations radioélectriques privées de réception“¹⁾, dont nous reproduisons ci-après le chapitre relatif à l'établissement des antennes. Les articles 3, 5, 6 et 7 intéressent plus spécialement les entreprises électriques, puisqu'ils se rapportent aux cas de rencontre de fils d'antennes avec des lignes à courant fort.

Le contrôle des stations radiophoniques réceptrices est exercé par les organes de l'administration des télégraphes et des téléphones, qui assument par conséquent aussi le contrôle en cas de rencontre de fils d'antennes avec des installations à courant fort.

Etant donné que les postes de T. S. F. comprennent des parties métalliques non protégées, il est clair que toute jonction conductrice entre installations à courant fort et appareillage de T. S. F. constitue un double danger pour les personnes et pour le bâtiment (incendie), sans compter les perturbations qui peuvent en résulter

¹⁾ Ces prescriptions, rédigées dans les trois langues nationales, sont en vente au prix de 50 cts. à la Direction générale des télégraphes, à Berne.

dans l'exploitation de l'installation à courant fort. Pour cette raison, tout contact métallique entre une partie quelconque de l'installation à courant fort d'une part, les fils et appareils du poste de T. S. F. d'autre part, doit être évité avec le plus grand soin.

Dans le Bulletin de l'A. S. E., 1924, No. 12, pages 633 et 634, on a déjà indiqué à quelles conditions la connexion d'appareils récepteurs de T. S. F. aux lignes à fort courant, dans les installations intérieures, paraît admissible. Il n'est pas permis d'établir de dérivation directe sur une ligne aérienne à courant fort pour y brancher un appareil de T. S. F., à cause des dangers que comporte une telle disposition.

Voici le texte des prescriptions de l'Administration des télégraphes et des téléphones suisses concernant l'établissement des antennes:

Prescription concernant l'établissement des antennes.

Art. 1^{er}.

Pour l'établissement des antennes concessionnées d'émission et de réception, en tant que le présent règlement ne contient pas de stipulations contraires, font règle, par analogie, les lois fédérales et prescriptions concernant l'établissement et l'entretien des installations à fort et à faible courant.

Art. 2.

La disposition prévue à l'art. 17, paragr. 4, chiffre 2 de la loi fédérale du 24 juin 1902, con-

cernant les installations électriques à fort et à faible courant, ne s'applique pas à l'établissement des antennes; les frais pour l'exécution de mesures de sécurité éventuelles sont entièrement à la charge du concessionnaire.

Art. 3.

¹⁰ L'établissement d'antennes au-dessus de lignes à haute et à basse tension, ou sur le domaine des chemins de fer est interdit. Dans des cas spéciaux, la Direction générale des télégraphes peut autoriser des croisements au-dessus des lignes à basse tension, à titre exceptionnel.

²⁰ Des croisements et des parallélismes avec des lignes à fort et à faible courant ne sont autorisés qu'exceptionnellement, c'est-à-dire lorsqu'aucune autre solution n'est possible et sous réserve des prescriptions prévues sous chiffre 3 ci-après et à l'art. 4.

³⁰ Il demeure réservé aux autorités communales d'interdire l'utilisation de chemins publics ou d'édicter à ce sujet des prescriptions générales.

Art. 4.

Les installations radioélectriques privées de réception ne doivent entraver les installations à fort et à faible courant ou les installations radioélectriques d'émission ou de réception de l'Etat, publiques ou militaires, ni dans leur état actuel ou leur exploitation, ni dans leur développement futur.

Art. 5.

¹⁰ Les antennes se divisent en deux classes :

Classe *a* : Antennes sur cadre, antennes intérieures et antennes aériennes hors de portée d'installations à fort ou à faible courant, ou sur terrain privé qui n'est pas utilisé comme chemin public. (Non soumises à la loi fédérale sur les installations électriques.)

Classe *b* : Antennes au-dessus de chemins publics, rues et places ou à proximité d'installations à fort ou à faible courant. Ces antennes sont soumises à la loi fédérale sur les installations électriques.

²⁰ Une antenne est à considérer comme étant hors de portée d'une installation électrique à fort ou à faible courant, quand dans les conditions les plus défavorables (rupture des fils, des supports, etc.) un contact entre les fils de l'antenne et les lignes à fort ou à faible courant ou des perturbations réciproques sont entièrement exclues.

Art. 6.

¹⁰ Les antennes de la classe *b*, doivent, en ce qui concerne leur exécution technique, répondre aux prescriptions concernant l'établissement et l'entretien de lignes à courant faible, elles doivent être régulièrement établies, et fournir toute garantie quant à la rupture des fils et des points de fixation.

²⁰ Sous réserve des prescriptions édictées à l'art. 3, al. 1 et 2, les prescriptions fédérales concernant l'établissement et l'entretien des parallélismes et des croisements entre lignes à courant faible avec des lignes à courant fort, ont force de loi en cas de rencontre de fils d'antennes avec des lignes à courant fort.

³⁰ En cas de rencontre de fils d'antennes avec des lignes à basse tension, ou avec d'autres lignes à courant faible, il sera fait application des prescriptions concernant les parallélismes et croisements avec *des lignes à basse tension*, pour ce qui concerne les distances à observer.

⁴⁰ Les parallélismes à proximité immédiate de lignes à courant faible doivent être évités le plus possible.

⁵⁰ La fixation des antennes de la classe *b* aux cheminées et à des arbres n'est pas autorisée.

Art. 7.

¹⁰ Lors de traversées au-dessus de chemins publics et au-dessus de lignes à faible courant, de même qu'en cas de croisement *au-dessous* de lignes à basse tension, le coefficient de rupture des fils (par mm²) ne doit pas être inférieur à :

73 kg pour le fil de bronze de 1,5 mm de diamètre	
62 " " " " " " " " 2 " " "	
58 " " " " " " " " 3 " " "	
52 " " " " " " " " 4 " " "	
41 " " " " " " " " 5 " " "	
40 " " " " " " " " 6 " " "	et plus de diamètre.
40 kg pour le fil de cuivre jusqu'à 6 mm de diamètre	
45 " " " " " fer " 6 " " "	
140 " " " " " d'acier " 6 " " "	

²⁰ Les portées maxima autorisées et les flèches minima pour les différentes espèces de fil sont :

40 m pour le fil de bronze 1,5 mm et	46 cm de flèche
45 " " " " " " 2 " " "	54 " " "
50 " " " " " " 3 " " "	63 " " "
70 " " " " " " 4 " " "	104 " " "
90 " " " " " " 5 " " "	155 " " "
25 " " " " " cuivre 2 " " "	30 " " "
30 " " " " " (dur) 3 " " "	38 " " "
50 " " " " " " 4 " " "	76 " " "
80 " " " " " " 5 " " "	152 " " "
40 " " " " " fer 3 " " "	44 " " "
50 " " " " " " 4 " " "	60 " " "
85 " " " " " " 5 " " "	132 " " "
65 " " " " " d'acier 2 " " "	30 " " "

³⁰ Pour les antennes de la classe *b*, il ne pourra être utilisé que des fils massifs.

Art. 8.

¹⁰ Les antennes qui sont soumises à la loi sur les installations électriques sont à protéger réglementairement, soit de la même façon que les lignes à courant faible. (Coupe-circuit à forte intensité et parafoudre). Pour les antennes qui ne sont pas soumises à la loi, les coupe-circuit à forte intensité ne sont pas indispensables, par contre un parafoudre sera installé. Chaque antenne doit pouvoir être reliée directement à la terre au moyen d'un commutateur approprié.

²⁰ Les conduites à la terre seront en fil de cuivre d'au moins 3 mm de diamètre; elles doivent assurer un bon contact à l'appareil ainsi qu'à la prise de terre.

³⁰ Il est interdit de relier les conduites à la terre des appareils de protection aux paratonnerres, aux conduites de chauffage central ou aux conduites à gaz.

Art. 9.

1^o Pour les antennes de réception qui sont installées à l'extérieur, on devra fournir les indications prévues par le formulaire de demande de concession. Pour les antennes de la classe *b*, un plan de situation (extrait du cadastre si possible) à l'échelle de 1:500 sera livré. Ce plan devra faire ressortir la situation de l'antenne, ainsi que tout croisement ou parallélisme éventuel avec des installations à fort ou à faible courant.

2^o Sur demande du requérant, le plan à fournir peut être établi par l'office téléphonique moyennant une finance de 3 fr.—.

Art. 10.

Il ne peut être procédé aux travaux d'établissement d'une antenne aérienne de la classe *b* qu'après en avoir reçu l'autorisation de la part du fonctionnaire du Téléphone compétent. Si des antennes sont établies sans autorisation ou contrairement aux instructions fournies par les organes de l'Administration des Télégraphes, le requérant aura à exécuter immédiatement, à ses frais, les modifications éventuelles jugées nécessaires. Restent réservées les prescriptions de l'art. 42 de la loi.

Art. 11.

1^o Toute modification ultérieure ou déplacement d'une antenne aérienne soumise aux prescriptions légales doit être annoncée à l'office téléphonique compétent, *avant le commencement des travaux*, pour autant qu'après la modification, l'antenne appartienne aussi à la classe *b*. L'avis ou la demande doit être également accompagné d'un plan de situation à l'échelle de 1:500, conformément à l'art. 9, chiffre 1. Sur demande du concessionnaire, l'office téléphonique lui remettra le plan primitif pour y porter les modifications prévues. La modification ou le déplacement ne peut être exécuté qu'après examen sur place et approbation du projet par le fonctionnaire de l'office téléphonique compétent. Il doit être procédé de la même façon au cas où une antenne de la classe *a* est remplacée par une antenne aérienne de la classe *b*.

2^o Si par suite de modification importante ou déplacement, une antenne aérienne de la classe *b* est transférée dans la classe *a*, il en sera donné connaissance par écrit, à l'office téléphonique.

Art. 12.

1^o Les projets concernant l'établissement d'antennes dans des localités situées en dehors du siège de l'office téléphonique seront, en règle générale, traités par le fonctionnaire compétent, à l'occasion d'autres déplacements de service.

2^o Si le requérant désire que son projet soit examiné immédiatement, il supporte les frais de voyage et de déplacement occasionnés.

3^o Pour l'examen du projet concernant l'établissement d'une antenne de la classe *b*, il est prévu, à l'ordinaire, deux visites locales du fonctionnaire compétent. Toute visite supplémentaire sera mise en compte au requérant.

Inbetriebsetzung von schweiz. Starkstromanlagen. (Mitgeteilt vom Starkstrominspektorat des S.E.V.) Im November 1924 sind dem Starkstrominspektorat folgende wichtigere Anlagen als betriebsbereit gemeldet worden:

Hochspannungsfreileitungen.

Elektrizitätswerk des Kantons Thurgau, Arbon. Leitung zur Stangenstation in Englishofen. Drehstrom, 5 kV, 50 Perioden.

Nordostschweizerische Kraftwerke A.-G., Baden. Leitung Theilersmühle-Beichlen. Drehstrom, 45 kV, 50 Perioden.

Elektrizitätswerk Basel, Basel. Leitung von der Station Grenzacherstrasse zur Station Morystrasse in Basel. Drehstrom, 6 kV, 50 Perioden.

Società elettrica delle Tre Valli, Bodio. Linea ad alta tensione per la fabbrica Schuppisser e Billeter, Biasca. Corrente trifase, 8 kV, 50 periodi.

Lichtkommission Brienz, Brienz. Leitung zur Transformatorstation beim Schulhaus. Drehstrom, 12 kV, 50 Perioden.

Genossenschaft Elektra Buchen-Teuffental, Buchen (Berneroberland). Leitungen zu den Stangenstationen in Buchen und Teuffental. Drehstrom, 4 kV, 50 Perioden.

Einwohnergemeinde Busswil (Kt. Bern). Leitung zur Stangenstation der Fensterfabrik Rosa in Busswil. Drehstrom, 16 kV, 50 Perioden.

Service de l'Electricité La Chaux-de-Fonds. Lignes à haute tension au Quartier de „Chez Cappel“ et au Haut des Combes. Courant triphasé, 4 kV, 50 périodes.

Gemeinde-Elektrizitätswerk Kerns. Leitung zur Stangenstation in Kleinteil. Drehstrom, 5 kV, 50 Perioden.

Rhätische Elektrizitätsgesellschaft Klosters-Dörfli. Leitung zur Stangenstation in Furna-Station. Drehstrom, 8,4 kV, 50 Perioden.

Elektra Baselland, Liestal. Leitung zur Transformatorstation im „Wiedenhub“ in Liestal. Drehstrom, 6,4 kV, 50 Perioden.

Società Elettrica Locarnese, Locarno. Linea ad alta tensione per la stazione trasformatrice del Molino Farinelli a Ascona. Corrente trifase, 6 kV, 50 periodi.

Zentralschweizerische Kraftwerke, Luzern. Leitungen zu den Stangenstationen Kiemen und Seematt. Drehstrom, 12 kV, 50 Perioden.

Services Industriels de Sion, Sion. Lignes à haute tension pour les stations transformatrices du Creux de Nax et de la scierie de Montana. Courant triphasé, 8,3 kV, 50 périodes.

Licht- und Kraftkommission Sumiswald. Leitung zur Transformatorstation in Ei-Sumiswald. Drehstrom, 4 kV, 50 Perioden.

Elektrizitätswerk Schuls, Schuls. Leitung zur Transformatorstation in Giarsun. Drehstrom, 10 kV, 50 Perioden.

St. Gallisch-Appenzellische Kraftwerke, St. Gallen. Leitungen zur Messtation in Grub (App.) und zur Transformatorstation in Kobelwald bei Oberriet. Drehstrom, 10 kV, 50 Perioden.

Société des forces électriques de la Goule, St-Imier.

Ligne à haute tension pour la station transformatrice à Villeret. Courant triphasé, 5,2 kV, 50 périodes.

Elektrizitätsgenossenschaft Trub, Trub (Emmental). Leitung zur Stangenstation in Brandösch. Drehstrom, 4 kV, 50 Perioden.

Bernische Kraftwerke A.-G., Betr'leitung Wangen, Wangen a. Aare. Leitung zur Transformatorstation Kernenried.

Schalt- und Transformatorstationen.

Elektrizitätswerk Basel, Basel. Schaltkabine an der Hochbergstrasse in Kleinhüningen. Transformator- und Reglerstation am Aeschenplatz. Transformatorstationen am Grenzacherweg in Riehen und beim Frauenspital Basel.

Ortsgemeinde Berg, Berg (Thurgau). Transformatorstation im Pumpenhaus.

Einwohnergemeinde Busswil, Busswil (Bern). Stangenstation bei der Fensterfabrik Rosa in Busswil.

Elektra Däniken, Däniken. Transformatorstation No. 2 in Däniken.

Elektra Engishofen, Engishofen (Thurgau). Transformatorstation in Engishofen.

Elektrizitätsversorgung Grub, Grub (App.). Transformatorstation in Halten-Grub.

Gemeinde-Elektrizitätswerk Kerns. Stangenstation in Kleinteil.

Service de l'Electricité de la Ville de Lausanne. Station transformatrice au sous-sol de l'Eglise de St-Laurent.

Società Elettrica Locarnese, Locarno. Stazione trasformatrice a Porto di Ronco e a Ascona presso il Molino Farinelli.

Zentralschweizerische Kraftwerke, Luzern. Stangenstationen in Kiemen und Seematt.

Entreprises Electriques Fribourgeoises, Romont. Station transformatrice à Gessenay (Berne).

Commune de La Sagne, La Sagne. Cabine de mesure à La Sagne.

Services Industriels de Sierre, Sierre. Station transformatrice à Montana-Station.

Services Industriels de Sion, Sion. Stations transformatrices sur poteaux du Creux de Nax et de la scierie de Montana.

Licht- und Kraftkommission Sumiswald. Transformatorstation in Ei-Sumiswald.

Elektrizitätswerk Schuls, Schuls. Transformatorstation in Giarsun.

Elektrizitätswerk Schwyz, Schwyz. Hochspannungsschaltstation in der Lützelau bei Weggis.

St. Gallisch-Appenzellische Kraftwerke, St. Gallen. Stangenstation in Kobelwald bei Oberriet.

Société des forces électriques de la Goule, St-Imier. Station transformatrice sur poteaux à Villeret.

Elektrizitätsgenossenschaft Trub, Trub (Emmental). Stangenstation in Brandöschgraben.

Licht- und Wasserwerke Zofingen. Transformatorstation im Neubau der Verlagsanstalt Ringier & Cie. in Zofingen.

Schuppisser & Billeter in Zürich. Transformatorstation bei der Fabrik in Biasca.

Niederspannungsnetze.

Rhätische Elektrizitätsgesellschaft Klosters-Dörfli. Niederspannungsnetz in Furna-Station.

Elektrizitätswerk Schuls, Schuls. Niederspannungsnetz in Giarsun.

Im Dezember 1924 sind dem Starkstrominspektorat folgende wichtige Anlagen als betriebsbereit gemeldet worden:

Hochspannungsfreileitungen.

Nordostschweizerische Kraftwerke A.-G., Baden. Leitung Unterzentrale Sieben-Lachen (Anschluss an die Hochspannungsleitung Beichlen-Thalwil), Drehstrom, 50 kV, 50 Perioden.

Bernische Kraftwerke A.-G., Bern. Leitung zur Stangen-Transformatorstation in Frauenkapellen, Drehstrom, 16 kV, 50 Perioden.

Société des Forces Motrices de l'Avançon, Bex. Lignes à haute tension pour les stations transformatrices à Bex-Gare et pour le garage Simmen & Zuchuat à Bex, courant triphasé, 5 kV, 50 périodes.

Bernische Kraftwerke A.-G., Biel. Leitung zur Stangen-Transformatorstation in Sous les Cerneux, Gemeinde Lajoux, Einphasenwechselstrom, 16 kV, 50 Perioden.

Elektrizitätswerk Hauterive, Freiburg. Leitung zur Stangen-Transformatorstation in Rosshäusern, Drehstrom, 8 kV, 50 Perioden.

Elektrizitätswerk Bündner Oberland, Ilanz. Leitung zur Stangen-Transformatorstation in Flond, Einphasenwechselstrom, 8,4 kV, 50 Perioden.

A.-G. Elektrizitätswerk Wynau, Langenthal. Leitung zur Transformatorstation bei der Anstaltsscheune Aarwangen, Drehstrom, 9 kV, 50 Perioden.

Service de l'Electricité, La Chaux-de-Fonds. Lignes à haute tension pour les stations transformatrices près les immeubles Eplatures-Jaunes No. 98, 112, 115 et 120, aux Joux-Derrière et aux Joux-Dessus, courant triphasé, 4 kV, 50 périodes.

Cie. Vaudoise des Forces Motrices des Lacs de Joux et de l'Orbe, Lausanne. Ligne à haute tension pour la station transformatrice de la station de pompage du Grand Hôtel de St-Cergue à Givrins, courant monophasé, 13 kV, 50 périodes.

Officina Elettrica Comunale, Lugano. Leitungen zu den Stangen-Transformatorstationen in Breganzona und Melano, Drehstrom, 6 kV, 50 Perioden.

Centralschweizerische Kraftwerke, Luzern. Leitung zur bestehenden Transformatorstation in Egg-Eiberg, Drehstrom, 12 kV, 50 Perioden.

Elektrizitätswerk der Stadt Luzern, Luzern. Leitung nach Niederrickenbach, Drehstrom, 5 kV, 50 Perioden.

Gemeindeamt Lü, Lü im Münstertal (Graub.). Leitung zur Transformatorstation in Lü, Drehstrom, 5 kV, 50 Perioden.

Azienda Elettrica Ligornetto - Stabio - Rancate, Stabio. Linea ad alta tensione per la stazione

trasformatrice presso all'Officina del Sig. Frat. Bernasconi a Ligornetto.

Elektrizitätswerke des Kantons Zürich, Zürich. Leitung zur Stangen-Transformatorstation bei der Pumpanlage „Hofstetten“ in Neftenbach, Drehstrom, 8 kV, 50 Perioden.

Transformatorstationen.

Waser, Söhne & Cie., Mühle, Altstetten. Stationen „Löwenthal“ und an der Krebsgasse in Altstetten.

Städtische Werke Baden, Baden. Station in Münzlishausen, Gemeinde Dättwil.

Elektrizitätswerk Basel, Basel. Station beim Milchverband an der St. Jakobstrasse. Schaltkabine am Rheinhafen in Kleinhüningen.

Bernische Kraftwerke A.-G., Bern. Stangenstation in Frauenkappelen.

Société des Forces Motrices de l'Avançon, Bex. Stations transformatrices sur poteaux à Bex-Gare et près du garage Simmen & Zuchuat, Avenue de la gare.

Bernische Kraftwerke A.-G., Biel. Stangenstation in Sous les Cerneux, Gemeinde Lajoux.

Elektrische Anlage Brienz (Bern). Station beim Schulhaus in Brienz.

Genossenschaft Elektra Buchen-Teuffental, Buchen b. Sigriswil (Bern). Stangenstationen bei der Liegenschaft Fahrni in Teuffental und bei der Käserei in Buchen.

Azienda Elettrica Comunale, Chiasso. Stazione trasformatrice a Bisio (Balerna).

Service électrique de la Ville de Genève, Genève. Station transformatrice à la route de Malagnou.

Elektrizitätswerk Hauterive, Freiburg. Stangenstation in Rosshäusern.

Gemeinde Fuldera, Fuldera (Graub.). Station in Fuldera.

Elektrizitätswerk Bündner Oberland, Ilanz. Stangenstation in Flond.

Gemeinde-Elektrizitätswerk, Kerns. Stangenstation in Kernwald.

Licht- und Wasserwerke Langenthal, Langenthal. Gittermast-Transformatorstation an der Lotzwil-Mittelstrasse in Langenthal.

A.-G. Elektrizitätswerke Wynau, Langenthal. Station bei der Anstaltsscheune in Aarwangen.

Service de l'Electricité, La Chaux-de-Fonds. Stations transformatrices sur poteaux près les immeubles Eplatures-Jaunes No. 95–98, 112, 115 et 120, chez Cappel, au Haut des Combes, aux Joux-Dessus et aux Joux-Derrière.

Cie. Vaudoise des Forces Motrices des Lacs de Joux et de l'Orbe, Lausanne. Station transfor-

matrice sur poteaux pour la station de pompage à Givrins.

Service de l'Electricité de la Ville de Lausanne, Lausanne. Station transformatrice au sous-sol de l'immeuble de la Société Coopérative de Consommation, Avenue de Beaulieu.

Elektra Baselland, Liestal. Station im „Wiedenhüh“ Liestal.

Centralschweizerische Kraftwerke, Luzern. Unterstation in Ettiswil.

Elektrizitätswerke der Stadt Luzern, Luzern. Stangenstation in Nieder-Rickenbach.

Gemeindeamt Lü, Lü im Münstertal (Graub.). Station in Lü.

Vereinigte Papierfabriken, Netstal. Station bei der untern Papierfabrik.

Service de l'Electricité, Neuchâtel. Redresseur à vapeur de mercure à l'Usine de Champ-bougin.

Gemeinde Pagig, Pagig (Graub.). Station in Pagig.

Elektrizitätswerk der Stadt Solothurn, Solothurn. Station im St. Niklaus-Quartier in Solothurn.

Elektrizitätswerk des Kantons Schaffhausen, Schaffhausen. Station beim Gemeindehaus in Neuhausen.

Elektrizitätswerk Schwyz, Schwyz. Hochspannungsschaltstation in Goldau.

Elektrizitätswerk der Stadt St. Gallen, St. Gallen. Station bei der Wohnkolonie in Schooren.

Société de la Viscose Suisse, Widnau (Rheintal). Station in der Fabrikanlage in Widnau.

Elektrizitätswerke des Kantons Zürich, Zürich. Stangenstation bei der Pumpstation „Hofstetten“ in Neftenbach.

Elektrizitätswerk der Stadt Zürich, Zürich. Stationen auf dem Schulhausplatz an der Dienerstrasse in Zürich 4, bei der Bleicherwegbrücke in Zürich 2 und auf dem Kueserplatz in Zürich 7. Maschinen- und Schaltanlage für den Betrieb der Uetlibergbahn im Anbau der Station Albishof.

Niederspannungsnetze.

Gemeinde Fuldera, Fuldera (Graub.). Niederspannungsnetz in Fuldera, Drehstrom, 380/320 Volt, 50 Perioden.

Elektrizitätswerk Bündner Oberland, Ilanz. Niederspannungsnetz in der Gemeinde Flond, Wechselstrom, 2×145 Volt, 50 Perioden.

Gemeindeamt Lü, Lü im Münstertal (Graub.). Niederspannungsnetze in Lü und in Lusai, Drehstrom, 380/220 Volt, 50 Perioden.

Städtische Werke Baden, Baden. Niederspannungsnetz in Münzlishausen, Drehstrom, 380/220 Volt, 40 Perioden.

Briefe an die Redaktion. — Communications à l'adresse de la rédaction.

Fortschritte in der Reinigung von Isolierölen¹⁾. Wir erhalten zum gleichlautenden Aufsatz von Herrn Dr. H. Stäger von Herrn W. R. Chadburn, London, folgende Mitteilung:

¹⁾ Bulletin S.E.V. 1924, No. 8, Seite 377 u. ff.

Dr. Stäger wirft in seinen Ausführungen über „Fortschritte in der Reinigung von Isolierölen“ einige äusserst interessante Punkte auf und ich hoffe, dass die folgenden weiteren Bemerkungen für diejenigen, die an der Reinigung

von Isolierölen Interesse haben, von Nutzen sein werden.

Durchschlagsfestigkeit von Oelen.

Dr. Stäger nimmt Bezug auf die wertvollen Beiträge von Hayden, Steinmetz, Friese und anderen Autoritäten, welche die charakteristischen elektrischen Eigenschaften von Oelen näher untersucht haben. Der gegenwärtige Stand unserer Kenntnisse in dieser Frage dürfte sich durch folgende Punkte charakterisieren lassen:

1. Flüssige Dielektrika folgen nicht den gleichen Gesetzen wie die gasförmigen und der Grund hierfür wird dem Mangel an Homogenität der ersteren zugeschrieben. Die Folge hiervon sind viel grössere Abweichungen in den Resultaten der Versuche, welche mit Oel erlangt werden. Selbst wenn die Bedingungen des Versuches auf das sorgfältigste kontrolliert werden, müssen wir eine Abweichung nach oben oder nach unten von etwa 20% erwarten, wenn eine beschränkte Anzahl von Versuchen mit Oelen gemacht werden. Für die gleiche Anzahl von Versuchen mit Luft unter den gleichen Bedingungen würde der voraussichtliche Irrtum 5% nach oben oder nach unten nicht übersteigen. Aus dem oben erwähnten Grunde kann man aus den Versuchen mit Oelen sichere Folgerungen nur ziehen, wenn eine sehr grosse Anzahl von Versuchen für jeden Wechsel in den Bedingungen gemacht wurden.

2. Die Gegenwart von kleinen Spuren von Wasser kann sehr grosse Aenderungen in der dielektrischen Festigkeit von Oelen verursachen. Je grösser die ursprüngliche dielektrische Festigkeit des Oels, um so grösser ist die Wirkung, welche durch eine gegebene Spur von Wasser verursacht wird.

3. Wenn im Oel Fasern vorhanden sind, dann wird die Wirkung einer Spur von Wasser noch ausgesprochener. Dies wurde durch die von Dr. T. Hirobe angestellten Versuche klar dargestellt²⁾.

4. Versuche mit heissem Oel haben gezeigt, dass die Durchschlagsfestigkeit mit steigender Temperatur zunimmt bis zu einem günstigsten Temperaturwert von 70° C. Bei noch höheren Temperaturen scheint dieselbe wieder abzunehmen.

Die von Hayden und Steinmetz vorgebrachte Erklärung, nach welcher der Durchschlag im Oel durch eine Gasschicht, die sich infolge einer lokalen Ueberhitzung oder einer lokalen Ueberspannung bildet, stattfinden kann, scheint leicht möglich, wurde jedoch bisher noch nicht bewiesen.

Die von Bruchmann³⁾, Stern⁴⁾ und Schrater⁵⁾ durchgeführten Versuche über die Wirkung von flüssigen Verunreinigungen im Oel haben folgendes ergeben:

Ist die Dielektrizitätskonstante der hinzugefügten Flüssigkeit verschieden von der des Oels, so findet die Ueberbrückung des Versuchsabstandes entweder durch die hinzugefügte Flüssigkeit oder das Oel stattfindet, je nachdem die eine oder andere Flüssigkeit eine höhere Dielektrizitätskonstante aufweist. Schrater stellt fest, dass es

ihm unmöglich war, irgend welchen Beweis dafür zu finden, dass der Funke die Kontaktfläche der beiden Flüssigkeiten begünstigt.

Ebenso ist es eine wohlbekannte Tatsache, dass bei Anwesenheit irgend einer festen oder flüssigen Verunreinigung in einem Isolieroel, dieselbe in den stärksten Teil des elektrischen Feldes hereingezogen wird, wenn ihre Dielektrizitätskonstante grösser ist als die des Oels und vom Felde zurückgestossen wird, wenn ihre Dielektrizitätskonstante geringer ist als die des Oels.

Was die Frage der Absorbierung von atmosphärischer Feuchtigkeit durch das Oel anbetrifft, so sind die von Dr. Stäger verzeichneten Resultate von grossem Interesse. Wenn Oel einer Luft von verschiedenem Feuchtigkeitsgehalt ausgesetzt wird, so ist logischerweise nicht zu erwarten, dass seine dielektrische Festigkeit steigt und fällt im genau gleichen Masse, wie der Wechsel im Feuchtigkeitsgrade stattfindet. Wenn die Luft feucht ist, dann nimmt unzweifelhaft das Oel eine gewisse Quantität von Feuchtigkeit auf, wahrscheinlich infolge des Stosses der Wassermoleküle gegen die Oberfläche des Oels.

Von diesem Wasser sinkt ein Teil langsam nach dem Boden des Behälters. Nimmt nun die relative Feuchtigkeit der Luft ab, so wird in den oberen Schichten weniger Wasser absorbiert und die dielektrische Festigkeit einer Probe, die dem oberen Teil des Behälters entnommen wird, zeigt deshalb eine höhere dielektrische Festigkeit als vorher.

Die Resultate, die verzeichnet wurden, als man Wasser in verschieden warmes Oel tropfen liess, lassen sich so erklären, dass das Wasser infolge von intensiven Konvektionsströmen im heissen Oel mit einem viel grösseren Volumen des Oels in Berührung kommt, als wenn der Tropfen kaltem Oel zugesetzt worden wäre. Die erhaltenen Versuchsergebnisse dürften deshalb vielleicht nicht die relativen Lösungsfähigkeiten von Wasser in Oel bei der untersuchten Temperatur darstellen.

Infolge der sich über verschiedene Jahre erstreckenden wissenschaftlichen Untersuchung des vorliegenden Problems gelang es, De Laval-Zentrifugen-Oelreiniger zu konstruieren, die grössere Erfolge erzielten, als die Erbauer es je für möglich gehalten hätten.

Wie aus den Versuchen mit einer Lage Wasser am Boden des Behälters hervorgeht, nimmt das Oel, wenn es nicht durcheinander gerührt wird, keine beträchtliche Quantität von Wasser auf.

Unter zahlreichen Methoden für die Reinigung von Isolierölen auf industrieller Basis sind die zwei einzigen, welche von beträchtlichem Interesse sind, die Filtrier- und die Zentrifugalmethode. Die geistreiche Untersuchung Dr. Stägers über die theoretische Möglichkeit, die Reinigung durch die Zentrifugalkraft zu bewirken, ist äusserst interessant, hauptsächlich für diejenigen, welche das fertig gebracht haben, was er als unmöglich zu beweisen versucht hat.

Da die neueste Entwicklung der Reinigung von Isolierölen mittelst Zentrifugen verhältnismässig wenig bekannt ist, werden die folgenden Bestimmungen ohne Zweifel für viele von Interesse sein.

Trotzdem die Zentrifugalkraft seit langen Jahren mit Erfolg zur Trennung von Rahm und Milch und in geringerem Masse zur Trennung anderer Flüs-

²⁾ Bericht No. 25 des Elektrotechnischen Laboratoriums in Tokio. Tabelle aus dieser Arbeit siehe Bulletin S. E. V. 1924, No. 10, Seite 527.

³⁾ Elektrotechnische Zeitschrift, 43, 453 (1922).

⁴⁾ Elektrotechnische Zeitschrift, 30. März 1922.

⁵⁾ Archiv für Elektrotechnik, Vol. XI, No. 1, März 1923.

sigkeiten angewendet wurde, gelang es erst in den letzten Jahren, Oele mittelst dieser Methode zu reinigen.

In Anbetracht der Verschiedenheit des letzten Problems von den früheren ist es augenscheinlich, dass die Maschine, welche für Oelschleudung zu benützen ist, innerlich, wenn auch nicht äusserlich, verschieden sein muss von derjenigen, welche zur Trennung von anderen Flüssigkeiten mittelst der Zentrifugalkraft geeignet ist. Der erste Zentrifugal-Oelreiniger, welcher irgendwie Erfolge aufzuweisen hatte, war eine von der De Laval-Company in Amerika und der Aktiebolaget Separator in Stockholm fabrizierte Maschine und De Laval-Zentrifugal-Oelreiniger werden heute unter Lizenz in England und Deutschland angefertigt. Sie sind in der ganzen Welt im täglichen Gebrauch, da die mit den ersten Maschinen erzielten Erfolge so vielversprechend waren, dass die oben erwähnten Gesellschaften beschlossen, für die weitere Entwicklung der Zentrifugal-Oelreiniger ganz beträchtliche Ausgaben zu machen.

Wenn das Oel nach Passieren eines De Laval-Oelreinigers in offene Behälter, wie solche für industrielle Zwecke im Gebrauch sind, entleert wird, dann bringen es die Verunreinigungen der umgebenden Luft und des Behälters, welcher bekanntlich nicht chemisch gereinigt werden kann, mit sich, dass die Durchschlagswerte des Oeles niedriger sind, als für das frisch zentrifugierte Oel. Trotzdem wurde durch zahlreiche Versuche in Werken in Amerika und in England ohne den allgeringsten Zweifel festgestellt, dass die De Laval-Zentrifugal-Oelreiniger fortdauernd Oel liefern können, welches eine dielektrische Festigkeit von 120 bis 140 kV/cm unter gewöhnlichen Handelsbedingungen besitzt.

Ebenso wie Dr. Stäger, haben andere es als sehr zweifelhaft betrachtet, dass es je möglich sein würde, mittelst Zentrifugalkraft die feinen Spuren von Wasser, welche als im Oel aufgelöst angesehen werden und welche, wie bekannt, einen so grossen Einfluss auf die dielektrische Festigkeit von Isolierölen ausüben, zu entfernen. Die Tatsachen haben jedoch wieder und wieder bewiesen, dass dies bei der speziellen Konstruktion der Zentrifuge, welche von der De Laval-Gesellschaft ausgebaut wurde, möglich ist und es wird die Vermutung ausgesprochen, dass die sehr kleinen Teilchen unter dem Einfluss der Zentrifugalkraft genügend nahe aneinander gebracht werden, um sich zu grösseren Partikeln zu vereinigen.

Infolge der Tatsache, dass diese grösseren Partikel durch die Zentrifugalkraft beeinflusst werden, wird die Feuchtigkeit, welche in ihrem ursprünglichen Zustande durch die Zentrifugalkraft nicht beeinflusst werden konnte, entfernt.

Die von Dr. Stäger erwähnten, wenig zufriedenstellenden Resultate, welche mit Zentrifugal-Reinigern erhalten wurden, lassen sich leicht erklären, wenn man in Betracht zieht, dass die betreffende Maschine für die Reinigung von Isolierölen speziell für diesen Zweck konstruiert werden muss.

Die mit dem De Laval-Zentrifugal-Oelreiniger erzielten Erfolge veranlassten andere Firmen, Versuche zu machen, um Maschinen für diesen Zweck herzustellen. Die meisten dieser anderen Maschinentypen sind aber einfach abgeänderte

Milchschleudern und können nie den hohen Grad der Reinigung von Oelen erzielen, welcher mit dem De Laval-Zentrifugal-Oelreiniger erlangt werden kann.

In dem Falle der von Schrater mitgeteilten Resultate (Archiv für Elektrotechnik, Vol. XI, No. 1, März 1923) gibt der Verfasser zu, dass die verwendete Zentrifuge für medizinische Zwecke konstruiert wurde und wenn auch die erlangten Resultate keineswegs denjenigen gleichkommen, welche mit dem De Laval-Zentrifugal-Oelreiniger erzielt werden, so gibt er doch an, dass eine Zentrifuge das einfachste und beste Mittel ist, um eine hohe Durchschlagfestigkeit zu erlangen.

Im Vergleich zu der Filtriermethode bietet die Zentrifugiermethode die folgenden Vorteile:

1. die Kosten der Reinigung mittelst eines De Laval-Zentrifugal-Oelreinigers betragen nur etwa $\frac{1}{20}$ der Kosten der Reinigung durch Filtrieren und zwar zum grössten Teile infolge des Wegfalls der teuren Filtrierpapiere;

2. die dielektrische Festigkeit des gereinigten Oels, wenn Versuche mit Massenproben angestellt werden (d. h. kommerzielle Versuche), ist wenigstens zweimal so gross wie diejenige von Oel, welches durch Filter gereinigt wurde;

3. das Verfahren ist ein kontinuierliches und man kann die Reiniger ohne Ueberwachung, oder wenigstens ohne kundige Ueberwachung, laufen lassen;

4. das Verfahren ist unabhängig von dem menschlichen Faktor;

5. der Apparat ist ebenso transportabel wie eine Filterpresse;

6. ausser der Ausscheidung von Wasser, Schlamm, Kohle, Schmutz, Fasern, Ansatz usw. sind die De Laval-Maschinen instande, durch geeignete Arbeitsweise einen beträchtlichen Teil der Säure aus dem Oel zu entfernen.

Mit Bezug auf die Bemerkungen von Dr. Stäger betreffend der Frage der Verminderung des Säuregehaltes in Oel möchte ich erwähnen, dass, selbst wenn die Säure nicht hauptsächlich in dem Schlamme enthalten ist, es doch vollkommen möglich ist, die Menge derselben mittelst des De Laval-Zentrifugal-Oelreinigers zu verringern.

Trotzdem die Säuren, welche aus der Oxydierung des Oels entstehen, in Wasser nicht leicht löslich sind, so haben sie doch eine grössere Affinität für Wasser als für Oel. Es wurde wiederholt gefunden, dass, wenn man säurehaltiges Oel zusammen mit einem ununterbrochenen Wasserstrom durch einen De Laval-Zentrifugal-Oelreiniger, der für diesen speziellen Zweck eingerichtet ist, laufen lässt, der Säuregehalt des Oels ganz bedeutend verringert werden kann. Um die letzten Spuren von Wasser zu entfernen, ist es nötig, dem oben erwähnten Verfahren noch ein zweites folgen zu lassen, bei dem die Maschine so eingestellt wird, dass die letzten Spuren von Verunreinigungen entfernt werden.

Der verfügbare Raum erlaubt es nicht, eine ins einzelne gehende Antwort auf alle die von Dr. Stäger angeregten Punkte zu erteilen; die folgenden kurzen Antworten dürften jedoch denjenigen, welche sich für die Reinigung von Isolierölen mittelst Schleuderapparaten interessieren, von Nutzen sein.

Sorgfältig durchgeführte Versuche haben ergeben, dass die dielektrische Festigkeit von Isolierölen, die durch einen De Laval-Zentrifugal-Oelreiniger durchgegangen sind, keine Verminderung erleidet, sofern die Temperatur, unter welcher das Oel durch die Maschine hindurchgeht, 80° C nicht überschreitet. Man findet im allgemeinen, dass die bei 70° C erzielten Resultate ebenso gut sind, wie die bei 20° C erlangten, während diejenigen, welche bei etwa 50° C erhalten werden, gewöhnlich etwas besser sind, als die sowohl bei höheren als bei niedrigeren Temperaturen erzielten.

Muster von Oel, welche durch einen De Laval-Zentrifugal-Oelreiniger gereinigt und während einer Zeitperiode von zwei Jahren in versiegelten Flaschen aufbewahrt wurden, zeigten nicht die geringste Tendenz, trübe zu werden, selbst wenn die Temperatur der Muster auf 10° C reduziert wurde.

Es wurde durch Versuche im Laboratorium und in Fabriken festgestellt, dass Oele, die durch einen De Laval-Zentrifugal-Oelreiniger gereinigt wurden, imstande waren, ihre hohe dielektrische Festigkeit aufrecht zu erhalten, immer unter der Voraussetzung, dass die Aufbewahrungsbedingungen derart sind, dass Verunreinigung von aussen her unmöglich ist.

Um den Schlamm, welcher in dem Oele selbst löslich ist, zu entfernen, ist es nur nötig, das Oel bei niedriger Temperatur und langsam durch einen De Laval-Reiniger hindurchgehen zu lassen. Wenn das Oel in heissem Zustande durch den Reiniger geht, dann wird dasselbe, wenn es erkaltet, trüb werden.

Durch die Verwendung eines De Laval-Zentrifugal-Oelreinigers kann die Bildung von Schlamm und Säure nicht verhindert werden, doch die zeitweise Benützung eines solchen verhindert die Ansammlung des Schlammes in dem Transformator und ausserdem wird die Neigung des Oels zur Schlammbildung durch die Entfernung von Fasern und anderen Schlammkernen verringert.

Vergleichsversuche an Hänge-Isolatoren. In Heft 11 dieser Zeitschrift vom November 1924 befindet sich ein Aufsatz über Vergleichsversuche

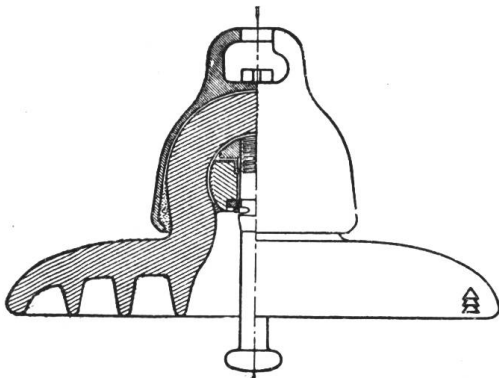


Fig. 1.
Kugelpkopfisolator.

an Hänge-Isolatoren, worin u. a. auch die Ergebnisse der von uns gelieferten Hänge- und Abspann-Isolatoren J1710 c und J2237 behandelt werden. Wir gestatten uns, darauf hinzuweisen,

dass die Versuche sich auf Isolatorenmodelle bezogen haben, die nach dem heutigen Stande der Technik längst überholt sind und von uns allgemein überhaupt nicht mehr hergestellt werden.

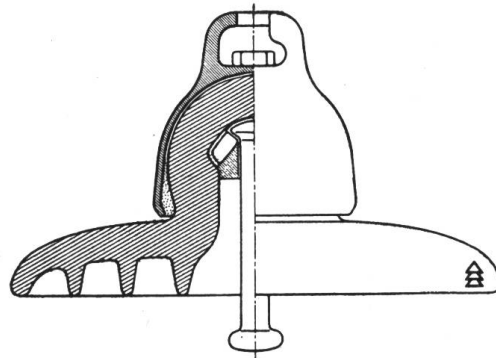


Fig. 2.
V-Isolator.

Die aus den Versuchen gezogenen Schlussfolgerungen entsprechen also auch in keiner Weise den heutigen Verhältnissen. Vielmehr sei der Hinweis gestattet, dass die von uns schon seit einigen Jahren laufend gelieferten, vorstehend abgebildeten Kugelpkopf- und V-Isolatoren unter Wahrung der übrigen in dem betreffenden Aufsatz hervorgehobenen günstigen Eigenschaften eine mittlere mechanische Festigkeit von mindestens 5–6000 kg besitzen und verstärkte Isolatoren gleicher Konstruktion sogar eine solche von 15000 bis 20000 kg Bruchfestigkeit haben. Die Belastungen, bei denen die Isolatoren elektrisch versagen, liegen etwa 10–20 vH unter den angegebenen Bruchwerten.

*Hermsdorf-Schomburg-Isolatoren
G. m. b. H.*

Hierzu schreibt uns Herr Dir. *P. Perrochet*:

En vous remerciant de m'avoir communiqué l'observation faite par la Société Hermsdorf-Schomburg au sujet des essais que nous avons effectués entre autres sur les deux modèles d'isolateurs de cette maison, J1710 c et J2237, je reconnais que ces isolateurs n'étaient pas des plus récents; ce sont ceux qui nous ont été livrés pour la ligne à 88000 volts qui relie l'usine de Fala sur la Drave aux mines de Trbovlje (Trifail) en Yougoslavie.

Les essais que nous avons exécutés, l'ont été en vue du choix d'isolateurs pour différentes lignes qui se sont construites ces trois dernières années, mais pas simultanément, de sorte que les modèles comparés ne correspondent pas nécessairement aux créations de même date de chacun des fabricants. Le fait d'avoir mentionné chaque fois le numéro de fabrication de l'isolateur, permettait de s'en rendre compte.

Je saisis cependant l'occasion qui m'est offerte par la réponse de la Société Hermsdorf-Schomburg pour relever que je n'attache qu'une importance relative à la valeur absolue de la charge mécanique de rupture de l'isolateur, mais que, par contre, j'en attribue une plus grande à la détermination de l'effort mécanique qu'un isolateur donné peut supporter sans que ses propriétés

électriques en soient modifiées, car le degré de sécurité en exploitation dépend davantage de cette seconde valeur que de la première.

Je signale également une erreur à corriger dans le No. 11 du Bulletin 1924 à la page 549

à la 7^{me} ligne depuis le bas; il faut lire „électriques“, au lieu de „mécaniques“ dans la phrase: Pour les Ohio-Brass, l'effort mécanique admissible, comme ne modifiant pas les propriétés *électriques*...

Miscellanea.

Internationale Ausstellung für Binnenschifffahrt und Wasserkraftnutzung in Basel 1926. Diese Ausstellung findet vom 1. Juli bis 15. September 1926 in Basel statt und soll einen Ueberblick über die Entwicklung und den derzeitigen Stand der Schifffahrt auf den Binnengewässern und deren Ausnutzung zur Kraftgewinnung in verschiedenen Ländern bieten.

Die Ausstellung soll in- und ausländischen Firmen, Gesellschaften, Verbänden, Behörden, Verwaltungen usw., welche auf den genannten Gebieten in irgend einer Form tätig sind, Gelegenheit bieten, die Interessenten über ihre Tätigkeit, ihre Anlagen und Einrichtungen zu orientieren. Ingenieuren, Architekten, Konstrukteuren, Fabrikanten usw., welche Projekte, fertige Anlagen oder einzelne Bestandteile von solchen und Bedarfsartikel für die Binnenschifffahrt und die Wasserkraftnutzung herstellen, soll sie die Möglichkeit geben, ihre Tätigkeit und ihre Erzeugnisse vorzuführen und für dieselben in wirksamer Weise Propaganda zu machen. Eine Beurteilung der ausgestellten Gegenstände durch ein Preisgericht und eine Prämierung ist nicht in Aussicht genommen.

Mit der Ausstellung sollen Kongresse von Schifffahrts- und Wasserwirtschaftsverbänden, Verbänden von Elektrizitätswerken und anderen Interessentenvereinigungen des In- und Auslandes verbunden werden.

Weitere Mitteilungen über diese Ausstellung sind dem *Ausstellungsprospekt* (dem wir die obigen Angaben entnommen haben) und dem *Reglement für Aussteller* zu entnehmen, welche durch die *Geschäftsstelle der Internationalen Ausstellung für Binnenschifffahrt und Wasserkraftnutzung in Basel* bezogen werden können. Diese Geschäftsstelle erteilt auf Wunsch auch weitere Auskunft und gibt *Anmeldeformulare* ab, die bis spätestens den 31. Dezember 1925 auszufüllen sind. (Siehe auch die der heutigen Nummer beiliegende Prospekt-Bestellkarte).

Verband Schweizerischer Elektro-Installationsfirmen (V.S.E.I.). Dieser Verband hielt am 24. Januar in Zürich im Zunfthaus zur „Waag“ seine XX. (ordentliche) Generalversammlung ab. Die Traktanden waren rein geschäftlicher Natur, behufs Anpassung an die von der XIX. Generalversammlung in Burgdorf beschlossenen und durch Urabstimmung bestätigten neuen Statuten. Das Geschäftsjahr läuft nunmehr mit dem Kalenderjahr, bisher vom 1. Juli bis 30. Juni. Neu ist ferner die Bildung einer Delegiertenversammlung; § 29 der neuen Statuten bestimmt: „Die Delegiertenversammlung setzt sich aus Vertretern der Sektionen und der Einzelmitglieder zusammen. Ihr gehört der abgetretene Präsident von Amtes wegen an. Jede Sektion hat Anrecht auf 1 Vertreter pro

10 Mitglieder, sowie auf ein angebrochenes Zehnt. Auf je 10 Einzelmitglieder ist ebenfalls ein Delegierter zu wählen.“

Personalnachrichten.

Elektrizitätswerke des Kantons Schaffhausen. Hr. Ingenieur H. Wachter, Direktor seit dem 1. April 1918, wird im kommenden Frühjahr in das Handelshaus Gebrüder Volkart in Winterthur übertreten als Leiter der neu gegründeten Abteilung für den Export von Maschinen nach dem Fernen Osten. An seiner Stelle wählte der Regierungsrat des Kantons Schaffhausen zum Direktor Hr. Ingenieur *Max Zubler*; Hr. Zubler ist bei dem Unternehmen seit dem Jahre 1910 tätig; seit 1918 bekleidet er die Stelle des Betriebsadjunkten.

Schweizerische Unfallversicherungsanstalt in Luzern. Bei Anlass der Erneuerungswahl des Verwaltungsrates auf 1. Januar 1925 bezeichnete der Bundesrat als Mitglied desselben u. a. Hr. *E^t Dubochet*, kommerz. Direktor der Société Romande d'Electricité in Territet; Hr. Dubochet ist auch Präsident der Pensionskasse Schweizerischer Elektrizitätswerke und Präsident der Kommission des Verbandes Schweizerischer Elektrizitätswerke für Versicherungsfragen.

Eidgenössische Kommission für elektrische Anlagen. An Stelle des verstorbenen Hr. Dr. W. Boveri wählte der Bundesrat als Mitglied dieser Kommission Hr. Dr. *Ed. Tissot*, Delegierter des Verwaltungsrates der Schweizerischen Eisenbahnbank in Basel und Präsident des Schweizerischen Elektrotechnischen Vereins.

Exposition Internationale de la Houille Blanche et du Tourisme, Grenoble, Mai-October 1925. La Ville de Grenoble, le Département de l'Isère et la Chambre de Commerce de Grenoble ont décidé l'organisation à Grenoble, en 1925, d'une „Exposition Internationale de la Houille Blanche et du Tourisme“. L'exposition sera ouverte le 21 mai et aura une durée de cinq mois environ. D'après une note du commissariat général, cette exposition a pour but:

10 „De bien mettre en lumière tous les immenses progrès accomplis au cours de ces dernières années, tant en France qu'à l'étranger, dans le domaine de la Houille Blanche, envisagé non seulement au point de vue de la production et de la distribution de l'énergie électrique, mais encore au point de vue de toutes les applications de l'électricité; puis dans le domaine du Tourisme proprement dit, de l'hôtellerie et de toutes les industries touristiques;

- 2^o En mesurant ainsi ce qui a été fait, d'évaluer ce qui peut rester encore à faire;
- 3^o De stimuler par la comparaison des méthodes employées et des résultats obtenus, toutes les initiatives fécondes, toutes les énergies créatrices, en faveur de ces deux grandes branches de l'activité humaine qui tendent de plus en plus à prendre une place prépondérante dans toutes les nations civilisées;
- 4^o Enfin de hâter par ce moyen, dans toute la mesure du possible, aussi bien dans l'ordre scientifique que dans l'ordre économique, industriel et touristique, la réalisation rapide de nouveaux et décisifs progrès."

Le gouvernement français a invité la Suisse à participer à l'Exposition Internationale de la Houille Blanche et du Tourisme, et le Département politique fédéral a demandé à l'Association suisse pour l'aménagement des eaux, si elle serait disposée à établir la liaison entre les organisations et maisons suisses intéressées, qui prendraient part éventuellement à l'exposition de Grenoble. Le Comité de l'Association suisse pour l'aménagement des eaux est d'avis qu'une par-

ticipation active de la Suisse à l'exposition de Grenoble paraît exclue, d'une part étant donné le délai trop court dans lequel les intéressés devraient se préparer, ensuite parce que la plupart des associations et industries suisses entrant en ligne de compte se sont engagées déjà à prêter leur concours à „l'exposition internationale de la navigation fluviale et de l'aménagement des eaux“, qui aura lieu à Bâle en 1926. Les Comités de l'Association Suisse des Electriciens et de l'Union de Centrales Suisses partagent l'opinion de l'Association suisse pour l'aménagement des eaux. Si nos Associations ne peuvent apporter leur collaboration à la prochaine exposition internationale de Grenoble, nous nous faisons en revanche un plaisir d'attirer l'attention des électriciens suisses sur cette manifestation d'un intérêt scientifique et économique incontestable.

La foire de Lyon aura lieu du 2 au 15 mars 1925. Un *guide de l'acheteur* est fourni par la direction de la foire au prix de fr. français 5.— donne des renseignements utiles. Ce guide est aussi publié en allemand sous le nom de „*Handbuch für den Käufer*“.

Literatur. — Bibliographie.

L'Electricité et ses Applications à la Chronométrie, par A. Favarger, Ingénieur. Troisième édition revue et augmentée, 557 pages avec 344 figures dans le texte et 8 planches hors texte. Edition du Journal Suisse d'Horlogerie et de Bijouterie à Neuchâtel 1934.

La première et la seconde édition française (de même que les deux éditions allemandes) de cet ouvrage étaient plus spécialement destinées à un public peu familiarisé avec la technique électrique telle que celle-ci se présentait à la fin du siècle passé. En fait, elles ont surtout intéressé le monde horloger et plus particulièrement les inventeurs et constructeurs qui, déjà nombreux à cette époque, cherchaient à se servir de l'électricité, soit pour actionner des mécanismes d'horlogerie isolés, soit pour unifier l'heure indiquée par de nombreux appareils horaires dépendant d'une même horloge centrale.

La troisième édition française, qui fait l'objet du présent article, n'a plus qu'un rapport lointain avec les deux éditions, aujourd'hui épuisées de 1886 et 1892. Il s'agit ici bien plutôt d'un nouveau livre que d'une réédition. L'auteur a cependant jugé utile de conserver, sans changement, le titre adopté autrefois, alors même qu'il s'applique maintenant à une œuvre différant considérablement de celle d'il y a trente ans et par la nature et la quantité des matières traitées, et par la méthode d'exposition employée, et par les soins tout particuliers que l'éditeur a mis à l'exécution typographique de ce nouveau volume.

Ce dernier est divisé en deux parties: l'une théorique, expose dans sept chapitres les éléments de l'Electrotechnique en y comprenant les ondes hertziennes, la télégraphie et la téléphonie sans

fil; l'autre, pratique, donne un tableau aussi complet que possible de l'état actuel des applications de l'électricité à la mesure et à la distribution du temps.

A côté des chapitres traitant, selon une classification méthodique, des horloges électriques indépendantes et des divers systèmes ayant pour but d'unifier l'heure indiquée par les horloges d'un même établissement, d'une même ville ou d'une même contrée, l'auteur a placé une étude de ce qu'il appelle „les applications scientifiques de l'Electrochronométrie“, étude qui intéressera spécialement diverses catégories de savants et de techniciens pour lesquels la connaissance, la distribution et l'enregistrement du temps exact à une très petite fraction de seconde près, constituent une nécessité de tous les instants.

L'ouvrage de Ad Favarger, on peut le dire, croyons-nous, sans être taxé d'erreur grave, est destiné à remplir, dans la littérature de la branche électrochronométrique, une lacune que de nombreuses personnes seront heureuses de voir disparaître, sinon totalement, du moins partiellement.

Pour terminer, nous tenons à signaler d'une façon toute particulière les conditions auxquelles ce livre, dont l'auteur est un de nos anciens Présidents, est offert aux membres de l'A.S.E. Il constituera pour chacun d'eux, espérons-nous, un beau cadeau de fin d'année qui a sa place toute marquée dans les bibliothèques de nos ingénieurs et techniciens.

Nos membres pourront se le procurer auprès de l'éditeur aux conditions suivantes: fr. 30.— le volume relié au lieu de fr. 35.— et fr. 24.— le volume broché au lieu de fr. 30.— avec la faculté de s'acquitter par versements mensuels de fr. 4.—.

Besprechung des Buches „Elektrische Maschinen“ von R. Richter, Verlag Springer 1924. Das zur Besprechung vorliegende neueste Buch von Prof. Richter, Nachfolger von Prof. Arnold an der Technischen Hochschule zu Karlsruhe, bildet den ersten Band seiner erweiterten Vorlesung über elektrische Maschinen. Die Durchsicht lässt drei Hauptteile erkennen, deren Inhalt in kurzen Zügen angegeben sei.

Der erste Abschnitt gibt einen gedrängten, aber doch genügend vollständigen Ueberblick über die Grundbegriffe und Gesetze der Elektrotechnik, soweit dieselben zum Verständnis der elektrischen Maschine und deren Eigenschaften notwendig sind. Der Begriff der Kapazität, sowie die kapazitiven Erscheinungen, die in Maschine und Transformator nur geringe Bedeutung haben und namentlich für Gleichstrom vollständig wegfallen, sind deshalb nicht behandelt; der Autor beschränkt sich zur Hauptsache auf die Betrachtung der Induktion und der darauf beruhenden elektromagnetischen Vorgänge. Die Schreibart der Gesetze und Zusammenhänge ist den heutigen modernen Darstellungen angepasst, wobei sehr zu begrüßen ist, dass an Stelle der üblichen relativen konsequent die absolute Permeabilität in die Formeln eingeführt ist, wodurch dieselben für jedes Massensystem unveränderte Form beibehalten.

Im zweiten Abschnitt werden diejenigen Punkte im Aufbau und in der Berechnung der elektrischen Maschine behandelt, die ihrem Wesen nach Gleich- und Wechselstrommaschinen gemeinsam sind. Einer kurzen Betrachtung des Aufbaues des Eisenkörpers mit Rücksicht auf seine magnetischen Aufgaben folgt eine gedrängte Uebersicht über die Wicklungen und deren elektrische Eigenschaften. Des weitern finden sich hier die für den Berechner wichtigen Abschnitte über den magnetischen Kreis und die genauere Bestimmung der Verluste. Ausführlich beschrieben sind die magnetischen Streuererscheinungen, wobei dem Aufzeichnen der Kraftlinienbilder durch Anwendung des Lehmannschen Verfahrens vermehrte Aufmerksamkeit geschenkt wurde. Das anschliessende Kapitel über die Erwärmung und Lüftung elektrischer Maschinen dürfte so ziemlich das heute über diesen wichtigen Punkt Bekannte zusammenfassen und so eine empfindliche Lücke ausfüllen. Dass auch die neuesten Untersuchungen, wie z. B. die von Pohl 1923 veröffentlichten, Berücksichtigung erfahren haben, erhöht den Wert des Buches wesentlich.

Der dritte Abschnitt befasst sich speziell mit der Gleichstrommaschine, wobei naturgemäss die die Kommutation behandelnden Kapitel am meisten interessieren dürften, so dass sich eine etwas ausführlichere Besprechung dieser Partien aufdrängt. Der Verfasser beschreibt zuerst in anschaulicher Weise die Stromverhältnisse unter der Bürste unter Vernachlässigung von Reaktanz- und Wendespannung; eine Untersuchung, welche trotz der anscheinend grossen Vereinfachung doch grundlegend und entscheidend ist. Unter Berücksichtigung der beiden erwähnten Spannungen wird die bekannte allgemeine Differentialgleichung der Stromwendung aufgestellt und deren Grenzbedingung $T \frac{r}{L} > 1$ einer Kritik unterzogen; wobei aber die vom Verfasser angegebene Erklärung

der für obenerwähnte Bedingung sich einstellenden Unstimmigkeit zwischen Rechnung und Versuch kaum genügen dürfte. Wenn Prof. Richter annimmt, dass die Bürstenkante nie wirklich parallel zur Kante des Stromwendersteiges stehe, also die ganze Bürstenbreite nie gleichzeitig ablaufe, so kann andererseits mit ebenso gutem Rechte angenommen werden, dass diese Parallelität, wenn auch selten, doch häufig genug vorkommt, um das Rätsel ungelöst zu lassen. Von den weiteren Paragraphen sind namentlich die Zusammenfassungen zu schätzen und wird den Berechner hauptsächlich die Bestimmung der EMK des Nutenfeldes und der Induktivitätszahl der verschiedenen Wicklungsanordnungen interessieren. Das Resultat der ganzen Betrachtung über die Kommutation, die Festlegung der Sättigung im Wendepollspalt erscheint gegenüber den manchmal stark in Details gehenden vorlaufenden Betrachtungen sehr kurz behandelt. Einige Bemerkungen über den Wendepolkreis vervollständigen den Abschnitt über die Stromwendung, in welchem, aufbauend auf den von Prof. Arnold aufgestellten Grundanschauungen, durch weitere Vertiefung ein sehr wertvoller Beitrag zur Erkenntnis der sich unter der Bürste abspielenden verwickelten Verhältnisse gegeben ist.

Weitere Kapitel über die Charakteristiken und die experimentelle Untersuchung der Gleichstrommaschine sowie die zum Entwurf notwendigen Ueberlegungen und Unterlagen vervollständigen das Buch, wobei im letzten Abschnitt auch einige Schnittbilder und Detailzeichnungen Aufnahme gefunden haben. Als ungemein wertvoll darf das angefügte Literaturverzeichnis bezeichnet werden, in welchem der Leser eine Zusammenstellung von Abhandlungen über die behandelten Gebiete findet. Erwähnt sei auch die gediegene Ausstattung, die der Verlag Springer dem Werke angeediehen liess.

Dieser kurze Ueberblick mag genügen, um erkennen zu lassen, welche grosse Fülle sowohl an gedanklichen Ueberlegungen wie an Verwertung des durch Versuch und Erfahrung gewonnenen Materials vorhanden ist. Der Verfasser hat es verstanden, in sehr gedrängter Form doch die theoretischen und rechnerischen Unterlagen der Gleichstrommaschine genügend ausführlich festzulegen, wobei nur zu bedauern ist, dass der Platz es nicht erlaubte, die konstruktive Seite etwas weiter auszuführen. Ebenso wäre ein ausführlicheres Eingehen auf die Anpassung des Gleichstrommotors an die verschiedenen Verwendungsgebiete (Traktion u. dergl.) wohl der Mehrzahl der Leser erwünscht gewesen. Da sich das Buch nirgends in weitschweifige Ableitungen verliert und von der höheren Mathematik meistens nur in einfacher Form Gebrauch macht, dürfte es auch von solchen Fachleuten mit Genuss und Gewinn gelesen werden, deren mathematischer Apparat den höheren Partien derselben nicht oder nicht mehr angepasst ist. Der 600 Seiten starke Band kann Studierenden und Praktikern auf das angelegentlichste empfohlen werden. Prof. E. Dünner.

Eingegangene Werke (Besprechung vorbehalten):

Telo. Telephonadressbuch Zürich, Ausgabe 1925, Verlag: Telo A.-G., Steinmühlegasse 1, Zürich. In diesem Buch sind neben den bisherigen Angaben zum ersten Male die Adressen der Tele-

phonabonnements der Aussengemeinden, welche an eine der vier Zentralen angeschlossen sind, nach Strassen geordnet.

Tage der Technik 1925. Ein Abreisskalender von Franz Maria Feldhaus. Verlag von R. Oldenbourg, München. Preis Goldmark 4.50.

Hydrographisches Jahrbuch der Schweiz 1923. Zusammengestellt von J. Näf, Ingenieur beim Eidg. Amt für Wasserwirtschaft. Veröffentlichungen des Amtes für Wasserwirtschaft, herausgegeben unter Leitung von Dr. C. Mutzner. Bern 1924. Zu beziehen beim Sekretariat des Amtes für

Wasserwirtschaft und in allen Buchhandlungen. Preis Fr. 30.—.

Freileitungen. Von Prof. Ing. R. Edler. Bibliothek der ges. Technik, Bd. 309. 147 Seiten, 16 Fig. u. eine Tafel, 8^o. Verlagsbuchhandlung Dr. Max Jänecke, Leipzig 1924. Preis Goldmark 4.25.

Schweizer Kalender für Elektrotechniker 1925/6. Verlag von R. Oldenbourg, München. Preis Goldmark 5.—, für Mitglieder des S.E.V. Fr. 6.— durch das Generalsekretariat des S.E.V. V.S.E., Seefeldstr. 301, Zürich. (Siehe auch die nachstehende Mitteilung.)

Communications des organes de l'Association.

Les articles paraissant sous cette rubrique sont, sauf indication contraire, *des communiqués officiels du Secrétariat général de l'A.S.E. et de l'U.C.S.*

Assemblée de discussion de l'A.S.E. au mois de mars 1925. Sur la proposition du groupe *a* (protection contre les surintensités) de la commission de l'A.S.E. et de l'U.C.S. pour l'appareillage à haute tension, la protection contre l'incendie et les surtensions¹⁾, la commission d'administration de l'A.S.E. et de l'U.C.S. a décidé de convoquer dans la seconde moitié du mois de mars une *assemblée de discussion de l'A.S.E.* qui s'occupera de questions relatives *aux interrupteurs à huile*. A la suite de l'adoption par l'assemblée générale de l'A.S.E., du 22 juin 1924 à Sierre, des „directives pour le choix des interrupteurs des installations à courant alternatif à haute tension“²⁾, l'assemblée projetée éconscra en quelque sorte l'achèvement des travaux de la dite commission, réalisés au cours de plusieurs années. Nous donnerons dans le Bulletin de février la date et le lieu de l'assemblée de discussion, ainsi que d'autres détails relatifs aux conférences qui figureront à l'ordre du jour. L'assemblée aura lieu au même endroit que celle de l'U.C.S., et autant que possible, immédiatement avant elle.

Assemblée de discussion de l'U.C.S. au mois de mars 1925. A l'assemblée de discussion de l'A.S.E. du 13 décembre 1924 à Berne, M. Ringwald, président de l'U.C.S., a dit qu'une assemblée de discussion de l'U.C.S. était prévue pour le printemps 1925³⁾. Aujourd'hui nous sommes en mesure de préciser: l'assemblée aura lieu dans la *seconde moitié du mois de mars* et sera introduite par des conférences sur *les dangers du courant fort* et sur *différentes questions économiques*, comme le placement des capitaux, la propagande, les applications de l'électricité à l'agriculture et dans les domaines qui en dépendent, etc. Nous donnerons des détails concernant la date, le lieu et le programme de cette assemblée au Bulletin de février. L'assemblée aura lieu au

même endroit que celle de l'A.S.E. et, autant que possible, immédiatement après elle.

Publications nouvelles éditées par l'A.S.E. On peut se procurer le tirage à part de l'article de M. le Prof. Dr. W. Wyssling „*Die Ergebnisse der Statistik der schweizerischen Elektrizitätswerke für 1922 im Vergleich mit früheren Statistiken*“, paru dans le Bulletin 1924, No. 12, au Secrétariat général de l'A.S.E. (Seefeldstrasse 301, Zurich 8). Prix de vente: fr. 2.50 (fr. 2.— pour les membres).

Le Secrétariat général fournit également un tirage à part de la *liste des membres de l'Union de Centrales Suisses d'Electricité pour 1925*, au prix de fr. 1.— (fr. —.50 pour les membres).

Schweizer Kalender für Elektrotechniker 1925/6. L'édition 1925/6 de l'almanach suisse des électriciens vient de paraître; nos membres peuvent se la procurer au prix de fr. 6.— (fr. 6.50 en librairie) au secrétariat général de l'A.S.E. et de l'U.C.S. A la même adresse, on peut avoir aussi le volume complémentaire (édition allemande), dont le contenu est identique à celui de 1922, à raison de fr. 1.20. Une table des matières détaillée est envoyée gratuitement aux intéressés qui en font la demande.

Emboîtage du Bulletin de l'A.S.E. Comme les années précédentes, l'éditeur du Bulletin fournit l'emboîtage du Bulletin de l'A.S.E., au prix de fr. 2.80. On est prié d'adresser les commandes à l'éditeur, Fachschriften-Verlag & Buchdruckerei A.-G., Zurich, Stauffacherquai 36/38.

¹⁾ Voir Annuaire de l'A.S.E. 1925, pages 8/9.

²⁾ Voir Bulletin 1924, No. 5, page 210.

³⁾ Voir Bulletin 1924, No. 12, page 639 et Bulletin 1925, No. 1, page 44.

A S. E.**Mutations.***I^o Membres individuels:*

a) Entrées:

- Ferguson Samuel, ingénieur, Managing Direktor, Ferguson Pailin Ltd., Higher Openshaw (Manchester) England.
- Fritz Hans, Elektrotechniker, Feldbergstr. 2, Basel.
- Henriod M., ingénieur, Société Européenne Ohio-Brass Matériel électrique, 18, rue de Tilsitt, Paris 17 e.
- Klaiber Willy, Ingenieur, Physikstr. 7, Zürich 7.
- Kupper Charles, ingénieur, 26, rue Lethuillier-Pinel, Rouen (France).
- Marchand Robert, ingénieur, 1^{bis}, rue Degomberts, Belfort (France).
- van Marlen H. H., ingénieur, Dolok Ilir Est, Dolok-Merangir, Sumatra N. O. I.
- Renevey E., technicien, Yverdon (Vaud).
- Schäufelberger W., Dr., Physiker, Rietlistrasse 72, Zürich 6.
- Schäufelberger Willy, Ingenieur, Hochstrasse 40, Zürich 6.
- Seippel Claude, ingénieur, 36, West 95th Street, New-York (U. S. A.).
- Stutz Traugott, Elektrotechniker, zum „Merkur“, Wädenswil.

b) Sorties:

- Bachmann Gottfr., Elektrotechniker, Simplonweg 7, Bern.
- Dufour E., ingénieur, Genève.
- Kramer H. W., Vertreter, Hafnerstr. 31, Zürich 5.
- Ludwig H., Ingenieur, Kornhausstr. 14, Bern.
- Stoffel A., Ingenieur, Torino.
- Taravella J., Elektrotechniker, Weinbergstr. 92, Zürich 6.
- Weber Hans, Elektrotechniker, Zürich.
- Weber Viktor, Ingenieur, St. Louis (U. S. A.).
- Weibel Adolf, Elektrotechniker, Martinsbergstr. 20, Baden.

II^o Membres étudiants:

a) Entrées:

- Bräm Walter, stud. el. techn., Zwygartenstr. 22, T. W.¹⁾, Schlieren.
- Bürgisser Jos., stud. el. techn., Landstr. 170, T. W., Küssnacht (Zch.).

¹⁾ E. T. H. = Ecole Polytechnique Fédérale; T. W. = Technicum Winterthur.

Eggenberger Ulrich, stud. el. ing., Hegibachstr. 42, E. T. H.¹⁾, Zürich 7.

Frey Wilhelm, stud. el. techn., Zurlindenstr. 50, T. W., Zürich.

Karrer Ernst, stud. el. techn., Manessestr. 84, T. W., Zürich 3.

Koelliker Hans, stud. el. techn., T. W., Andelfingen (Zch.).

Noetzi Hans, stud. el. techn., Haldenstr. 157, T. W., Zürich 3.

Pfister Erwin, stud. el. techn., Geiselweidstr. 11, T. W., Winterthur (Grüze).

Rodemeyer Paul, stud. el. techn., Grenzstr. 17, T. W., Winterthur.

Starke Hermann, stud. el. techn., Hofackerstr. 240, T. W., Rüslikon.

Stocker Oskar, stud. el. ing., Schanzeneggstr. 6, E. T. H., Zürich 2.

Tobler Jakob, stud. el. techn., Rotbuchstr. 20, T. W., Zürich 6.

b) Sorties:

Juchter Pieter, stud. el. ing., Zürich.

Streich Ernst, stud. el. ing., Zürich.

III^o Membres collectifs:

a) Entrées:

- Commune de Coffrane, Coffrane (Neuch.).
- Elektrizitätsversorgung, Diessenhofen (Thg.).
- Werk-Vertretung A.-G., Erlenbach (Zch.).
- Ardor A.-G., Giubiasco (Tessin).
- Elektrizitätsversorgung, Rheineck (St. G.).
- Bund der Elektrizitätswerke in den angeschlossenen Gebieten Rumäniens, Sibiu - Hermannstadt (Rumänien).
- Ingenieurbureau Kiefer & Ludwig (vorm. Emil Kiefer), Gotthardstr. 62, Zürich 2.

b) Sorties:

- Basler Glühlampenfabrik A.-G., Basel.
- Bigler, Spychiger & Cie., Bern.
- Schild Otto, Inst., Brienz (Bern).
- S. A. électrométallurgique, P. Girod, Courtepin (Freiburg).
- Elektra Hemmerswil, Hemmerswil (Thg.).
- Elektra Hölzli, Hölzli (Thg.).
- Gertsch A., Elektr. Inst., Olten.
- Elektra Rüti-Hemmerswil, Rüti (Thg.).
- Stutz Traugott, Elektr. Inst., Wädenswil.
- Schweiz. Glühlampenfabrik, Zug.