

Zeitschrift: Bulletin de l'Association suisse des électriciens
Herausgeber: Association suisse des électriciens
Band: 17 (1926)
Heft: 4

Artikel: Der leerlaufende Synchronmotor als wirtschaftlicher Spannungsregler von Drehstrom-Fernleitungen
Autor: Schönholzer, Ernst
DOI: <https://doi.org/10.5169/seals-1058862>

Nutzungsbedingungen

Die ETH-Bibliothek ist die Anbieterin der digitalisierten Zeitschriften. Sie besitzt keine Urheberrechte an den Zeitschriften und ist nicht verantwortlich für deren Inhalte. Die Rechte liegen in der Regel bei den Herausgebern beziehungsweise den externen Rechteinhabern. [Siehe Rechtliche Hinweise.](#)

Conditions d'utilisation

L'ETH Library est le fournisseur des revues numérisées. Elle ne détient aucun droit d'auteur sur les revues et n'est pas responsable de leur contenu. En règle générale, les droits sont détenus par les éditeurs ou les détenteurs de droits externes. [Voir Informations légales.](#)

Terms of use

The ETH Library is the provider of the digitised journals. It does not own any copyrights to the journals and is not responsible for their content. The rights usually lie with the publishers or the external rights holders. [See Legal notice.](#)

Download PDF: 18.01.2025

ETH-Bibliothek Zürich, E-Periodica, <https://www.e-periodica.ch>

SCHWEIZ. ELEKTROTECHNISCHER VEREIN

BULLETIN

ASSOCIATION SUISSE DES ÉLECTRICIENS

Generalsekretariat des } REDAKTION { Secrétariat général de
Schweiz. Elektrotechnischen Vereins und des } Zürich 8, Seefeldstr. 301 { l'Association Suisse des Electriciens et de
Verbandes Schweizerischer Elektrizitätswerke } l'Union des Centrales Suisses d'électricité

Verlag und Administration { Fachschriften-Verlag & Buchdruckerei A.-G. } Editeur et Administration
Zürich 4, Stauffacherquai 36/38

Nachdruck von Text oder Figuren ist nur mit Zustimmung der } Reproduction interdite sans l'assentiment de la rédaction et
Redaktion und nur mit Quellenangabe gestattet } sans indication des sources

XVII. Jahrgang
XVII^e Année

Bulletin No. 4

April 1926
Avril

Der leerlaufende Synchronmotor als wirtschaftlicher Spannungsregler von Drehstrom-Fernleitungen.

Von Ernst Schönholzer, Studienbureau der Maschinenfabrik Oerlikon.

Der Verfasser weist einleitend auf die Notwendigkeit hin, auch in Europa bei mittleren und grossen Kraftübertragungen leerlaufende Synchronmotoren zur Spannungsregulierung heranzuziehen, wie dies heute in den Vereinigten Staaten von Nordamerika bereits vielfach üblich ist.

Sodann entwickelt er auf Grund einer wirtschaftlichen Studie eine Kurventafel, welche in einfacher Weise gestattet, bei bekannter Leistung am Ende einer Fernleitung, bei bekanntem Preis der kWh am Kraftwerk und der jährlichen Vollastbenutzungsdauer die günstigsten Stromwärmeverluste und die wirtschaftlich vorteilhafteste Uebertragungsspannung direkt abzulesen. Die Spannungsregulierung erfolgt dabei durch Synchronmotoren und es werden die dadurch erreichbaren Vorteile, wie der Selbstschutz durch die Koronaventilwirkung, der Wegfall von Transformatoranzapfungen, berücksichtigt.

Schliesslich wird an Hand dreier konkreter Uebertragungsbeispiele der Nachweis zu erbringen versucht, dass der Anschluss von spannungsregelnden Synchronmotoren am Ende einer Fernleitung oder in einem Speisepunkt einer Landessammelschiene nicht nur von betriebstechnischem, sondern auch von wirtschaftlichem Vorteil sein kann.

L'auteur parle tout d'abord de la nécessité d'utiliser en Europe aussi les moteurs synchrones à vide pour régler la tension des transmissions d'énergie de moyenne et de grande importance, comme on a déjà coutume de le faire aux Etats-Unis. En se basant sur des considérations d'ordre économique, il développe ensuite une série de courbes qui permettent, connaissant la puissance à l'extrémité d'une ligne de transmission à grande distance, le prix du kWh à la centrale et la durée d'utilisation annuelle sous pleine charge, de lire directement les pertes par effet Joule les moins défavorables et la tension de transmission économiquement la plus avantageuse. L'auteur prend en considération les avantages que permet de réaliser le réglage de la tension par moteurs synchrones, comme l'auto-protection due à l'action de soupape de l'effet couronne et la suppression de prises auxiliaires aux transformateurs. A l'aide de trois exemples concrets, il démontre pour finir que l'installation de moteurs synchrones régulateurs de tension à l'extrémité d'une ligne ou en un point d'alimentation d'un rail collecteur national n'a pas seulement une grande utilité au point de vue de l'exploitation technique, mais offre aussi quelques avantages économiques.

Einleitung.

Die Steigerung der Energienachfrage und die Tendenz, dieselbe aus Grosskraftwerken zu beziehen, auch wenn dadurch bedeutende Energiemengen auf grosse Entfernungen übertragen werden müssen, stellen die Kraftwerksgesellschaften sowie die Elektromaschinenfabriken vor neue wichtige Probleme. Den Impuls dazu gab in erster Linie die Schwer- und Textilindustrie, als sie die oft unrentable Selbsterzeugung der Energie verliess und ihren Bedarf bei den Ueberlandkraftwerken zu decken begann. Ein mächtiges Anschwellen der Belastungsspitzen und gleichzeitig eine vollständige Umkehr des Verhältnisses von induktiver zur induktionsfreien Belastung war die natürliche Folge dieser Entwicklung. Solange indessen

die auf kleinere Distanzen (bis ca. 50 km) zu übertragenden Leistungen sich in bescheidenen Grenzen (bis ca. 10 000 kW) hielten, waren und sind heute noch Induktionsregler und Drehtransformatoren die geeigneten Mittel, die durch Belastungsschwankungen bedingten Spannungsänderungen am Konsumorte innert zulässigen Werten zu halten. Bei bescheidenen Ansprüchen hinsichtlich Spannungskonstanz behelf man sich durch Verwendung von Anzapfungen in den Transformatorenschichten.

Will man aber grosse Leistungen, z. B. von einem hydroelektrischen Kraftwerk, nach dem weit entfernten Konsumgebiet wirtschaftlich und betriebstechnisch einwandfrei übertragen, so genügen die genannten Einrichtungen bei weitem nicht mehr. Die bedeutenden induktiven Blindleistungen, welche die Industrie und das elektrifizierte Kleingewerbe den Ueberlandnetzen entzieht, rufen nach Kompensation und nach einer wirtschaftlichen Regelung auf wenigstens angenähert konstante Spannung am Anfang und Ende der Fernleitung, welche letztere unter Umständen gleichzeitig eine erhebliche Verbesserung des Leistungsfaktors in sich schliessen kann. Im weiteren dürfte in leitenden technischen Kreisen mehr und mehr die Erkenntnis durchdringen, dass der „starre“ vor dem „elastischen“ Betrieb von längeren Fernleitungen wirtschaftliche wie betriebstechnische Vorteile aufweist und als rationelle Lösung betrachtet werden kann. „Elastisch“ nennen wir einen Betrieb, bei dem die Kraftwerkspannung je nach dem augenblicklichen Leistungsbedürfnis im Unterwerk verändert bzw. einreguliert wird, um die Spannung im letzteren konstant zu halten. Das Adjektiv „starr“ hingegen soll ausdrücken, dass die Kraftwerkspannung, ungeachtet der Belastungsänderungen im Unterwerk, auf einem konstanten Wert gehalten wird, während die Konstanthaltung der Empfangsspannung im Unterwerk durch Regelung der Blindleistung vor sich geht.

Im leerlaufenden Synchronmotor besitzen wir nun bekanntlich das wirksamste Mittel, diesen Bedürfnissen gerecht zu werden. In seiner Eigenschaft als rotierender Spannungsregulator tritt seine Bauart gegenüber dem gewöhnlich vorwiegend mechanische Arbeit leistenden nur insoweit verändert in Erscheinung, als ausser einer eventuellen Spezialwicklung und Einrichtung für Selbstanlauf (Variante: Anwurfmotor), Welle und Lager von etwas geringeren Abmessungen zu sein brauchen, da ein nützlich Drehmoment in diesem Falle nicht auftritt. Die Gesamtleistungsaufnahme aus den Unterspannungssammelschienen im Unterwerk setzt sich einzig aus den Eisen-, Kupfer-, Lagerreibungs- und Ventilationsverlusten zusammen. Eine weitere Charakteristik des leerlaufenden Synchronmotors ist die, dass bei längeren Fernleitungen der Winkel α (siehe Fig. 7) wegen der zu kompensierenden Ladeleistung absichtlich gross gemacht werden muss, um die auf konstante Spannung zu regelnden Sammelschienen je nach Bedarf künstlich kapazitiv oder induktiv zu belasten.

Im folgenden soll der besseren Klarheit wegen der leerlaufende Synchronmotor (gelegentlich kurz SM genannt) stets als stromaufnehmende Maschine aufgefasst werden, die wie irgend ein Asynchronmotor oder ein wärmetechnischer Apparat am Netze hängt. Er hat nur die spezielle Eigenschaft, ausser einem kleinen Wattstrom durch Steuerung der Erregung relativ grosse voreilende oder nacheilende Ströme aufnehmen zu können.

Dass Synchronmotoren zur Spannungsregulierung von mittleren und grossen Kraftübertragungen betriebstechnische Vorteile bringen, wird in Fachkreisen allmählich auch in Europa anerkannt, ob dieselben aber auch wirtschaftlich vorteilhaft sind und nicht bloss die Anlage stark verteuern Installationen darstellen, darüber sind die Meinungen unter Fachleuten noch sehr geteilt. Dies liegt wohl zu einem grossen Teil auch daran, dass den mit solchen Problemen betrauten Ingenieuren oft ungenügende oder nicht hinreichend genaue Unterlagen zur Verfügung stehen.

Etwas Klarheit und Uebersicht in diesem Komplex von blossen Vermutungen, subjektiven Ansichten und mehr oder weniger flüchtigen Ueberschlagsrechnungen zu schaffen, ist der Zweck nachfolgender Studie. Sie soll als weiterer Beitrag zu bereits

erschienenen sehr wertvollen Arbeiten¹⁾ in der elektrotechnischen Literatur aufgefasset werden.

I. Die betriebstechnischen Vorteile bei Anschluss von leerlaufenden Synchronmotoren am Ende langer Fernleitungen²⁾.

a) Konstante Netzspannung im Hauptspeisepunkt und damit qualitativ bedeutend bessere Energieabgabe an die Konsumenten bei jeder Belastung und Phasenverschiebung (besonders wichtig für Netzteile mit vorwiegendem Lichtkonsum).

b) Geringe oder sogar auf Null reduzierbare Spannungsänderung auf der Leitung und im Netz bei grossen plötzlichen Belastungsschwankungen.

c) Verlegung der spannungsregelnden Organe vom Kraftwerk in den Schwerpunkt des Versorgungsgebietes (Hauptunterwerk), wo die Belastungsänderungen vor sich gehen und am besten überwacht werden können. Bedeutende Vereinfachung der Spannungsreguliereinrichtung im Kraftwerk, wo die Generatorspannung nur auf einen bestimmten Wert (unter Umständen auf zwei Werte), ungeachtet der Belastungs- und Leistungsfaktoränderung, eingestellt zu werden braucht.

d) Wegfall der Notwendigkeit, in den Auf- und Abtransformatoren Anzapfungen vorzusehen, welche bekanntlich ausser konstruktiven Komplikationen gefährliche Reflektionspunkte für Spannungswellen darstellen.

e) Möglichkeit der Verlegung von Reaktanzen zur wesentlichen Begrenzung des Momentankurzschlussstromes des Systemes in die Transformatoren und Generatoren selbst. Die Kurzschlussicherheit dieser Maschinen kann vom Konstrukteur je nach den vorliegenden Verhältnissen und Erfordernissen beliebig hoch gewählt werden, ohne dass er auf die Spannungsänderung, wie es sonst nötig wäre, Rücksicht zu nehmen braucht.

f) Möglichkeit der teilweisen oder totalen Unterdrückung von Koronaverlusten, welche ganz beträchtliche Werte annehmen können, zumal bei ungünstiger Witterung. Indirekt wird dadurch auch die starke Verzerrung der Spannungswelle samt

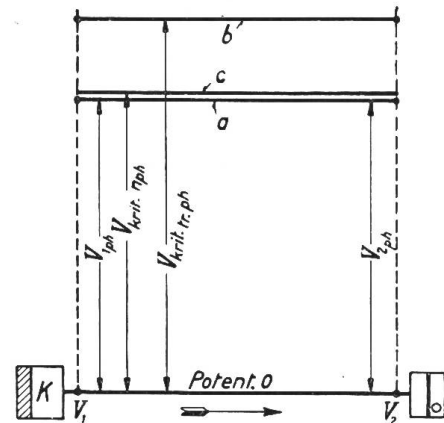


Fig. 1.

Idealer anzustrebender Spannungsverlauf längs der Fernleitung.

- a = Verlauf der Betriebsspannung im störungsfreien Zustande.
- b = Verlauf der kritischen Durchbruchspannung bei trockenem Wetter.
- c = Verlauf der letzteren bei Regen oder Sturm (nassem Wetter).

1) Dr. ing. B. Bauer: Ueber die Verwendung von Synchronmotoren zur Spannungsregelung am Fernleitungsende, Bulletin des S.E.V. 1915, No. 5.

Soschinsky: Zur Berechnung und Spannungsregelung von langen Drehstromleitungen, E.T.Z. 1914, Heft 36–39.

L. Thielemanns: Calculs, diagrammes et régulation des lignes d'énergie à longue distance, Revue Générale de l'Electricité, Heft vom 25. Sept., 2., 9., 16. Okt. 1920, 2., 30. April, 14. Mai, 18., 25. Juni 1921.

André Blondel: Calculs des lignes de transport de force à longue distance, siehe „Lumière Electrique“ 1909.

Burger, Oberingenieur, Charlottenburg: Bestimmung und Regelung der Spannung in Drehstromnetzen, E.T.Z. 1925, Heft 35.

Tröger, Oberingenieur, Berlin: Grosskraftübertragung, E.T.Z. 1920, Seite 905–908 und 927–932.

Flood und Imlay: Superpower System, A.I.E.E. Journal, Seite 287–297.

Holladay: A Graphic Method for the exact solution of Transmission Lines, A.I.E.E. Journal, Seite 807–810.

Frank G. Baum: Voltage Regulation on long Distance Transmission Systems, A.I.E.E. Journal 1921, Seite 643–663.

Imlay: 220 kV Transmission California, A.I.E.E. Journal 1921, Seite 507.

2) Siehe auch den Sonderabdruck des Verfassers, Winterthurerstr. 107: „Ueber eine moderne und praktische Berechnungsmethode sehr langer Hochspannungsfernleitungen mit Potentialregelung durch Synchronmotoren“, oder S.T.Z. 1922, No. 6–9.

ihren unangenehmen Konsequenzen (höhere Harmonische) infolge solcher Verluste und endlich die Entwicklung von metallzerstörenden Stickstoffoxyden infolge Ionisation und chemischer Luftzersetzung³⁾ vermieden. Es ist nur nötig, die Uebertragungsspannung auf einen Betrag einzustellen, der um ein wenig unter der kritischen Durchbruchspannung V_{kritn} bei nassem Wetter liegt. Dadurch erhöht sich auch der Selbstschutz der Kraftübertragung, indem etwelche auf die Fernleitung sich stürzende atmosphärische Entladungen sofort wieder von ihr als sogenannte Strahlungs- oder Koronaenergie ins Dielektrikum zurückgeworfen werden (Ventilwirkung). Teure, überwachungsbedürftige Schutzapparate werden damit entbehrlich. Durch Spannungsregulierung auf konstanten Wert am Anfang und Ende der Fernleitung ist dieser Selbstschutz in allen Punkten der Uebertragung gleich wirksam, ebenes Gelände vorausgesetzt. Es kommt dann nicht vor, dass bei vollbelasteter Leitung ein grosses dem Kraftwerk zuliegendes Leitungsstück schon heftig „sprüht“, während der übrige Teil der Leitung weit unter dem erforderlichen kritischen Spannungswert liegt.

II. Die wirtschaftlichen Vorteile des „starrten“ Betriebes.

a) Raschere Tilgung des im ganzen System investierten Kapitals infolge der Möglichkeit, Generatoren und Transformatoren im Kraft- und Unterwerk, sowie die Leitung von der Erzeugung, Umwandlung und Fortleitung von Blindstrom auf langen Strecken zu entlasten, und wegen der kleineren Spannung im Kraftwerk: billigere Transformatoren, Apparate, Isolatoren, Gittermasten und Freiluftschaltgerüste verwenden zu können. Bei gegebener Anlage können unter Umständen bedeutend mehr kWh verkauft werden, da die Blindstromwärmeverluste praktisch eliminiert sind.

b) Es ist ein Mehrertrag von den an Unterspannungssammelschienen im Hauptwerk zusätzlich verkauften kWh zu erwarten, welche sonst zur Deckung der Koronaverluste hätten aufgewendet werden müssen.

c) Generatoren und Transformatoren können für wesentlich kleinere kVA oder sogar Blindstromfreie Leistung, Oelschalter für kleinere Abschaltleistungen bemessen und deshalb billiger hergestellt werden. Das Gleiche darf man auch behaupten von Induktionsreglern, welche in den Speiseleitungen im Hauptunterwerk liegen. Wegen der dortigen Spannungskonstanz an den Unterspannungssammelschienen kann die interne Leistung solcher Feeder-Regler wesentlich kleiner gehalten und nur entsprechend dem maximalen Spannungsabfall der sekundären Speiseleitung angenommen werden.

d) Auch Reservedampfturbinenzentralen nahe beim Unterwerk kann man zum Kompensationsdienst heranziehen. Die Dampfturbinen laufen dann leer im Vakuum mit.

Als Nachteile kommen einzig wirtschaftliche in Betracht und zwar wegen der vermehrten Installations- und Gebäudekosten, welche aber in relativ kurzer Zeit tilgbar sind, wie wir noch zeigen werden. Das oft befürchtete Aussertrittfallen der leerlaufenden Synchronmotoren steht ausser Frage.

III. Beispiele.

Eine Kraftübertragungsgesellschaft (kurz KG genannt) kaufe ab Generatorklemmen oder Sammelschienen eines hydroelektrischen 50periodigen Drehstromkraftwerkes K Energie, zwecks Fernleitung derselben nach den Unterwerken A , B und C dreier verschiedener Industriebezirke etwa nach folgendem Schema (siehe Fig. 2).

Die für unsere Zwecke vereinfachten Belastungs- und Phasenverschiebungsverhältnisse in A , B und C gehen aus den Fig. 3 und 4, sowie aus der Tabelle I hervor.

³⁾ F. W. Peek: Dielectric Phenomena in Electrical Engineering 1920, Seite 201.

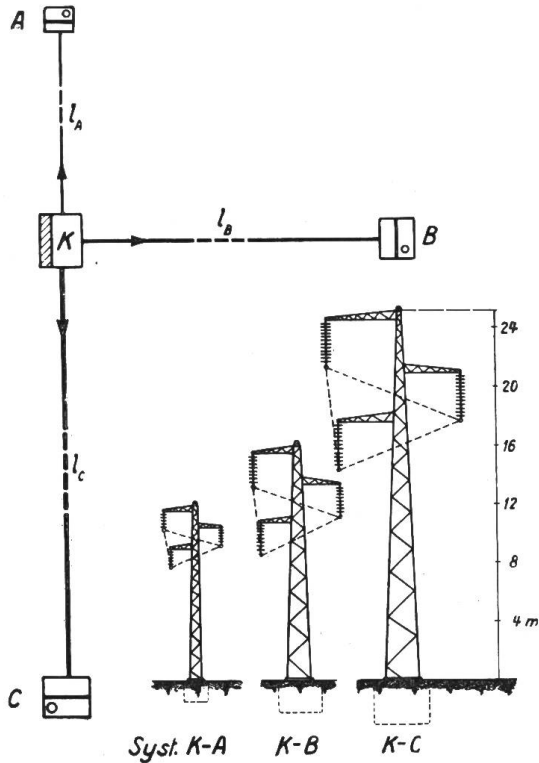


Fig. 2 und 2a.

Fig. 2: Generelles Schema der drei Kraftübertragungssysteme von K nach A, B und C.

K = Drehstromkraftwerk.
 A, B, C = Hauptunterwerke.
 l = Abstand vom Kraftwerk in km oder Länge der Fernleitung.

Fig. 2a: Schematische Mastenbilder für diese drei Systeme.

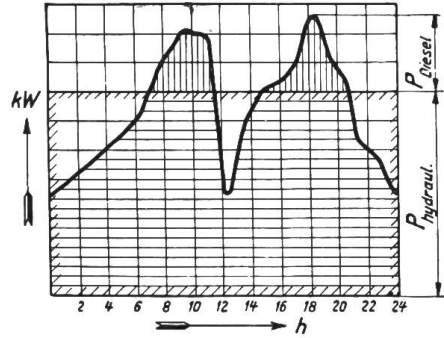


Fig. 3.

Generelles Tagesbelastungsdiagramm in den Hauptunterwerken A, B und C.

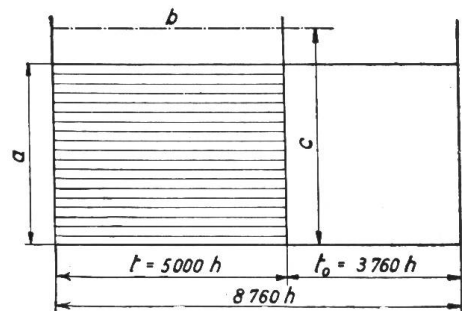


Fig. 4.

Jahresbelastungsdiagramm auf konstante Vollast, $\cos\varphi_3 = -0,80$ und 5000 Benützungstunden reduziert.

a = P_3 in kW = Vollast.
 b = reduzierte $\cos\varphi_3$ -Linie.
 c = $\cos\varphi_3$ = konstant.

Belastungs- und Leitungsdaten.

Tabelle I.

Hauptunterwerk	Netzbelastung P_3 in kW Vollast reduziert	$\cos\varphi_3$ ¹⁾ konst.	Benützungsdauer im Jahr t in h	Netzkonsum $P_3 t$ kWh im Jahr $A_{3j} =$	Abstand von K in km $l =$	kWh-Preis in Franken ab Kraftwerk p_{kWh}
A	20 000	- 0,80	5000	$100 \cdot 10^6$	50	0,01
B	50 000	- 0,80	5000	$250 \cdot 10^6$	200	0,01
C	100 000	- 0,80	5000	$500 \cdot 10^6$	500	0,01

¹⁾ Das Minuszeichen (-) deutet auf eine Nachheilung, ein Pluszeichen (+) auf eine Voreilung des Belastungsstromes gegenüber der Spannung hin. Bei Leistungsangaben bedeutet (+) stets eine kapazitive, (-) dagegen eine induktive Blindleistung. Wo kein Zeichen steht, ist immer eine Wirkleistung gemeint.

Die in den Stationen A, B und C ankommende elektrische Energie werde von der KG von den Unterspannungssammelschienen aus an eine weitere Gesellschaft, Korporation oder Gemeinde verkauft, welche ihrerseits die elektrische Energie auf eigene Rechnung direkt an die Konsumenten verteilt. Die Kraftwerksgesellschaft verkaufe der KG die kWh für $p_{kWh} = \text{Fr. } 0,01$.

Fragen:

1. Welche Uebertragungsspannungen V_w von K nach A, B und C muss die KG festsetzen, damit die Anlagekosten der gesamten Uebertragungsanlage bzw. die totalen Jahreskosten ein Minimum werden?

2. Welches sind quantitativ die betriebstechnischen und wie gross sind die wirtschaftlichen Vorteile einer Regulierung auf konstante und nahezu gleiche Spannung am Anfang und Ende der Fernleitung *mit* leerlaufenden Synchronmotoren (starrer Betrieb), gegenüber einer nicht regulierten Fernleitung *ohne* Synchronmotoren (elastischer Betrieb)?

Lösungen:

Zu 1. Die Bestimmung der wirtschaftlich günstigsten Uebertragungsspannung V_w für starren Betrieb:

a) Allgemeine analytische Behandlung.

Zu Grunde gelegt sei folgendes generelles Schema der Kraftübertragung (Fig. 5). Die Oberspannungsseite in K sei eine moderne Freiluftschaltanlage, deren Auf-

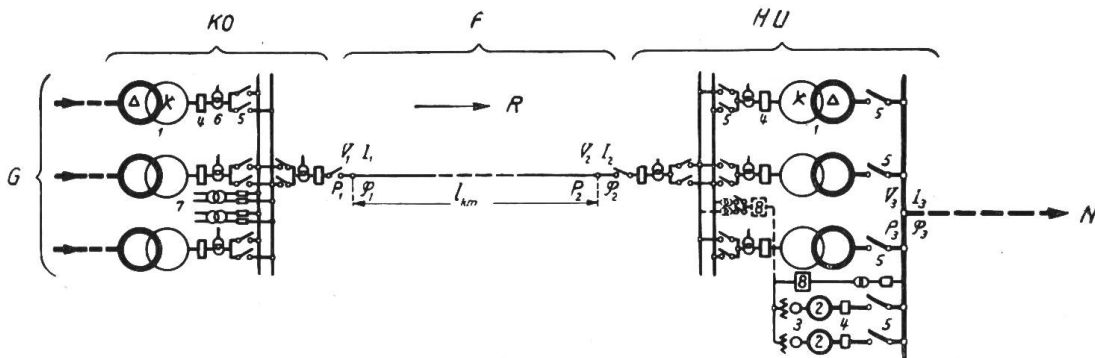


Fig. 5.

Generelles Schema der Kraftübertragung, welches der Wirtschaftlichkeitsrechnung zu Grunde gelegt ist.

Bezeichnungen:

- | | |
|-----------------------------|--|
| 1 = Drehstromtransformator. | KO = Kraftwerkoberspannungsseite. |
| 2 = Synchronmotor. | G = Generatorische Anlage. |
| 3 = Erregermaschine. | F = Fernleitungen. |
| 4 = Oelschalter. | HU = Hauptunterwerk. |
| 5 = Trennmesser, dreipolig. | N = Netz. |
| 6 = Stromwandler. | R = Energieflussrichtung bei normalem Betrieb. |
| 7 = Spannungswandler. | |
| 8 = Spannungsregulator. | |

transformatoren unterspannungsseitig durch Kabel, welche die Messwandler enthalten, mit der generatorischen Anlage verbunden sind. Dort befinden sich alle Mess- und Kontrollinstrumente der KG. In den Hauptunterwerken sind für die Oberspannungsseite ebenfalls drei Freiluftschaltanlagen vorgesehen. Die Unterspannungsseite inkl. Synchronmotoren mit Zubehör sei in einem danebenstehenden Schaltgebäude untergebracht, von welchem auch die Feeder als Freileitungen ausgeführt werden. Die Gebäudekosten werden proportional der Raumbeanspruchung der Apparate und Maschinen von den energiekontrahierenden Gesellschaften getragen, in den Hauptunterwerken sowohl als auch im Kraftwerk.

Als Hauptsymbole werden diejenigen der Internationalen Elektrotechnischen Kommission verwendet. Desgleichen wird als positiver Vektordrehsinn gemäss internationaler Uebereinkunft der Gegenuhrzeigersinn in den Vektordiagrammen verwendet.

Die allgemeine Gleichung für das Kostenminimum zur Bestimmung der wirtschaftlich günstigsten Uebertragungsspannung lautet:

$$\frac{dk}{dV} = f'(V) = 0.$$

Analyse der Jahreskostenfunktionen.

Es seien P_3 , $\cos\varphi_3$, p_{kwh} und t die gegebenen charakteristischen Grössen der zu bauenden Kraftübertragung. Die gesuchten Grössen sind das günstigste Verhältnis

der Jouleschen Verluste zur übertragenen Maximalleistung X_{10} der Leitung und die wirtschaftlich günstigste Spannung V_w . Die vorerst variablen Grössen sind also X_1 und V .

Allgemein setzen sich die Kosten k zusammen aus Materialkosten $k' + kWh$ Verlustkosten k'' für jeden der drei Hauptteile der Gesamtanlage, nämlich Hauptunterwerk + Leitung + Oberspannungsseite im Kraftwerk. Also $k = k_{Hu} + k_1 + k_{Ok} = (k'_{Hu} + k''_{Hu}) + (k'_1 + k''_1) + (k'_{Ok} + k''_{Ok})$.

Die Hauptunterwerkskosten.

Dieselben lassen sich wie folgt darstellen:

$$k_{Hu} = k'_{Hu} + k''_{Hu} = [(a_1 + b_1 P_3) V^u + c_{Hu} + b_2 P_3 m \text{tg } \varphi_3] + p_{kWh} t [X_{tr2} P'_3 + P_3 m \text{tg } \varphi_3 \cdot 0,025].$$

Der Exponent u für die Spannung V variiert zwischen 1 und 2 je nach den Weltmarktpreisen und den Konstruktionsneuerungen.

Darin sind:

a_1, b_1 und b_2 noch später anzugebende Kostenkonstanten.

$$X_{tr} = \frac{P_2 - P'_3}{P'_3} = 0,015 \text{ der relative Transformatorenverlust bei Vollast.}$$

$P'_3 = P_3 + P_{VSM} = P_3 (1 + m \text{tg } \varphi_3) 0,025 =$ Netzbelastung + Verlustaufnahme in kW der spannungsregelnden Synchronmotoren.

$P'_{sm} = P_3 m \text{tg } \varphi_3 =$ kapazitive Netzleistung in kVA derselben.

Der Faktor m berücksichtigt den nötigen Zuschlag in kVA, um die Transformatoren- und Leitungsreaktanz zu kompensieren.

Der Faktor 0,025 ist ein mittlerer relativer Verlustwert der Synchronmaschinen bezogen auf die kapazitive Blindleistung bei Vollast, und ist abhängig sowohl von der Uebererregung als auch von der Untererregung derselben. Letztere ist direkt abhängig von der Ladeleistung der Leitung, also von Spannung, Kapazität und Länge der Fernleitung (siehe Fig. 6 und 7).

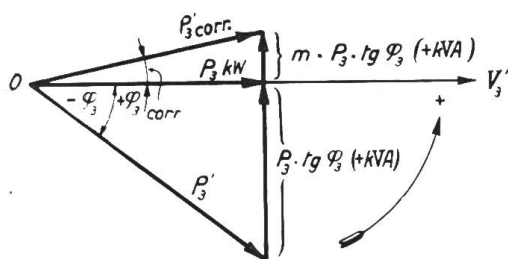


Fig. 6.

Vektordiagramm zur Bestimmung der Kompensationsleistung der Synchronmaschine (nicht massstäblich).

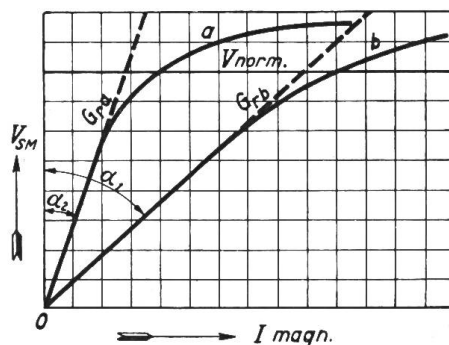


Fig. 7.

Leerlaufcharakteristiken a und b von Synchronmaschinen mit verschiedenen Reguliergeraden Gr_a und Gr_b . α_1 bei langen und α_2 bei kurzen Leitungen.

c_{Hu} sind die Kosten von Anlageteilen, welche praktisch von keinen der gegebenen und gesuchten Grössen abhängig sind, z. B. Installationsmaterial, Kontroll- und Messapparate, dann Studien, Projekte, Bauausführung usw.

Die Leitungskosten.

1. Die Grundkosten und Materialkosten.

Dieselben setzen sich zusammen aus einem konstanten Betrag für Wegrechte, eventuell Expropriationen, Bodenankauf, Fundierungen, Erdung und Erdseil, Befesti-

gungsmaterial, Bau und Studien: $k'_{1a} = a_2 l + c_1$, ferner aus den Kosten für Tragmaterial, bestehend aus Gittermasten inkl. Querarme und Isolatoren: $k'_{1trag} = (a_3 + b_3 P_3) V l$, und schliesslich aus dem Leitermaterial und Verlustkosten.

Es sei: $X_1 P_2 + 10^3 g_{Ab1} l V^2 = P_1 - P_2$ der Joulesche oder Stromwärmeverlust + Isolatorenableitungsverlust auf der Drehstromleitung in kW. Dieselbe sei zum vornherein so dimensioniert, dass selbst bei nassem Wetter praktisch nirgends Koronaverluste auftreten. Darin ist gemäss Fig. 8:

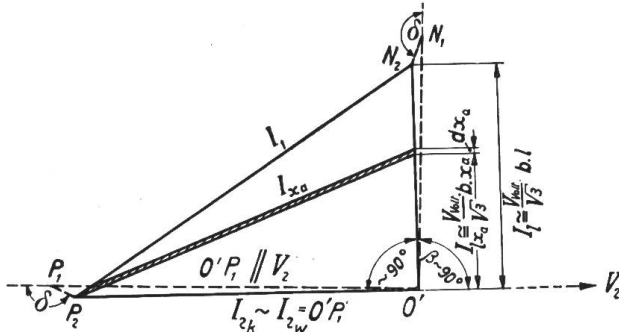


Fig. 8.

- Stromdiagramm bei $\cos\varphi_2 = \sim 1,0$.
- I_1 = Strom im Kraftwerk, Oberspannungsseite.
- I_2 = Strom im Unterwerk, Oberspannungsseite.
- I_l = Ladestrom.
- I_{xa} = variabler Strom längs der Leitung.

$$X_1 P_2 = \frac{n}{10^3} r \int_0^l I_{xa}^2 dx_a = \frac{3}{10^3} \left(\varrho \frac{1000}{s} \right) \int_0^l \left[I_2^2 + b^2 \left(\frac{V}{\sqrt{3}} \right)^2 x_a^2 \right] dx_a,$$

ferner n die Anzahl Phasen der Seile pro Mast und r die kilometrische Resistenz pro Phase. Für Freileitungen kann man einen mittleren Kapazitätswert pro Phase $b = \omega c = 3,5 \cdot 10^{-6}$ Mho/km annehmen. Die Isolatorenkapazität ist damit bereits berücksichtigt.

Dann lautet das ausgewertete Integral der Stromwärmegradrate über die ganze Leitung:

$$3 \frac{\varrho}{s} \left[I_2^2 l + \left(\frac{3,5}{10^6} \right)^2 \left(\frac{V 10^3}{\sqrt{3}} \right)^2 \frac{l^3}{3} \right] = 3 \frac{\varrho l}{s} \left(I_2^2 + \frac{1,36 V^2 l^2}{10^6} \right).$$

Drücken wir noch I_2 durch P_3 und φ_3 aus, so erhalten wir, da $\cos \varphi_{3,corr} = \sim 1,0$:

$$I_2^2 = \left(\frac{P_2}{\sqrt{3} V 1,0} \right)^2 = \frac{[P_3 (1 + m \operatorname{tg} \varphi_3 0,025) 1,015]^2}{3 V^2}.$$

Der so kompenzierte, auf Oberspannung reduzierte, Netzstrom $I_{3,corr}$ darf dem Oberstrom im Unterwerk = I_2 mit grosser Annäherung gleichgesetzt werden. Dann folgt:

$$X_1 P_3 (1 + m \operatorname{tg} \varphi_3 0,025) 1,015 = \frac{\varrho l}{s} \left[\frac{P_3 (1 + m \operatorname{tg} \varphi_3 0,025) 1,015}{V_w^2} + 4,1 \frac{V^2 l^2}{10^6} \right]$$

und der Querschnitt zu:

$$s = \frac{\varrho l \left\{ [P_3 (1 + m \operatorname{tg} \varphi_3 0,025) 1,015]^2 + 4,1 \frac{V^4 l^2}{10^6} \right\}}{X_1 V^2 P_3 (1 + m \operatorname{tg} \varphi_3 0,025) 1,015} \text{ mm}^2.$$

Bedeutet ferner: γ das spezifische Gewicht des verwendeten Leitermaterials, p_{mat} dessen Preis in Franken pro kg und c_{IVA} die Jahresquote in Prozent für Verzinsung und Abschreibung, so erhalten wir als vollständigen Ausdruck für die Materialkosten der Leiter allein:

$$k'_{11} = c_{IVA} p_{mat} \gamma l^2 \varrho \frac{[P_3 (1 + m \operatorname{tg} \varphi_3 0,025) 1,015]^2 + 4,1 \frac{V^4 l^2}{10^6}}{X_1 V^2 P_3 (1 + m \operatorname{tg} \varphi_3 0,025) 1,015} \text{ Fr./kWJahr.}$$

2. Die Verlustkosten.

a) Infolge Stromwärme:

$$k''_{1VW} = [X_1 P_3 (1 + m \operatorname{tg} \varphi_3 0,025) 1,015] p_{kWh} t = H_1 X_1 P_3.$$

b) Infolge Ableitung über die Isolatoren (Dauerverlust):

$$k''_{1VA} = 3 g_{Abi} l \left(\frac{V 10^3}{\sqrt{3}} \right)^2 10^{-3} p_{kWh} (t_{tro} + t_n) = M_1 V^2.$$

Die Ableitung g_{Abi} sei bei trockenem Wetter rund die Hälfte derjenigen bei nassem Wetter.

Die gesamten Leiterjahreskosten in Fr. werden folglich:

$$k_l = k'_{1a} + k'_{1l} + k''_{1VW} + k''_{1VA} = A_1 + (B_1 V + C_1) P_3 l + \frac{D_1 + G_1 V^4}{X_1 V^2} P_3 l^2 + (H_1 X_1 P_3 + M_1 V^2).$$

Die Jahreskosten der Oberspannungsseite im Kraftwerk.

1. Die Materialkosten.

Die oberspannungsseits verlangte Leistung in kW daselbst beträgt:

$$P_1 = P_2 (1 + X_1) + g_{Abi} l V^2 10^3 = P_3 (1 + X_1) (1 + m \operatorname{tg} \varphi_3 0,025) 1,015 + l g_{Abi} V^2 10^3.$$

Der relative Transformatorenverlust sei $X_{tr1} = 0,015$.

Auf der Generatoreseite beträgt die erforderliche Leistung:

$$P_G = [P_3 (1 + X_1) (1 + m \operatorname{tg} \varphi_3 0,025) 1,015 + g_{Abi} l V^2 10^3] 1,015,$$

dann wird: $k'_{OK} = A'_{OK} + B' P_3 (1 + X_1) V^n + C'_{OK} V^2.$

2. Die Verlustkosten.

$$k''_{OK} = (a_{OK} P_3 + b_{OK} X_1 P_3 + c_{OK} V^2) 0,015 p_{kWh} t = A''_{OK} P_3 + B''_{OK} P_3 X_1 + C''_{OK} V^2.$$

Die Totalkosten ergeben sich zu:

$$k_{OK} = k'_{OK} + k''_{OK} = A_{OK} + B'_{OK} P_3 V^n + P_3 X_1 (B'_{OK} V^n + B''_{OK}) + C_{OK} V^2.$$

Die Jahresbetriebskosten.

Dieselben setzen sich zusammen aus den Beträgen für Gehälter, Löhne, Steuern, kleinere Reparaturen, Verzinsung und Amortisation und betragen total k_b Fr.

Zusammenfassung der Totaljahreskosten.

Für die beiden Endstationen und die Fernleitung.

Als Schlussausdruck erhalten wir die gesamten Jahreskosten der ganzen Uebertragung:

$$k_{total} = k_{Hu} + k_l + k_{OK} + k_b = [A + (B P_3 + C P_3 l)] + [P_3 (H_1 + B''_{OK}) X_1] + (B_1 P_3 l) V + B'_{OK} (V^n X_1 P_3) + \left[P_3 l^2 \frac{D_1 + G V^4}{V^2} \right] \frac{1}{X_1} + (M_1 + C_{OK}) V^2 + (A_{Hu} + B'_{OK}) V^n.$$

Schreiben wir diesen Ausdruck für die weitere analytische Behandlung etwas einfacher, so folgt:

$$k_{total} = a + b X_1 + c V^n X_1 + d V^n + h V + [f(V)] \frac{1}{X_1} + m V^2.$$

Differenzieren wir diese Funktion $k = f(V, X_1)$ partiell nach X_1 und setzen die Differentialquotienten gleich Null, so folgt:

$$\frac{\partial k}{\partial X_1} = b + c V^u - \frac{[f(V)]}{X_1^2} = 0$$

und erhalten daraus das Kostenminimum, wenn $X_{1o} = \sqrt{\frac{f(V)}{b + c V^u}}$ für eine ganz bestimmte Spannung V . Diesen günstigsten Wert von X_{1o} in obige Gleichung für k_{total} eingesetzt, ergibt schliesslich:

$$k_{\text{total}} = f(V) = a + b \sqrt{\frac{f(V)}{b + c V^u}} + c V^u \sqrt{\frac{f(V)}{b + c V^u}} + d V^u + h V + \frac{f(V)}{\sqrt{\frac{f(V)}{b + c V^u}}} + m V^2.$$

Diese komplizierte Kostenfunktion, in welcher die Konstanten a, b, c, d, h, m und u selbst wieder verwinkelte analytische Ausdrücke darstellen, wäre nun noch zu differenzieren und der gefundene Ausdruck gleich Null zu setzen, um die wirtschaftlich günstigste Spannung V_w zu erhalten. Für die Praxis ist aber, wie wir leicht einsehen, diese analytische Berechnung von V_w gänzlich ungeeignet und dazu nicht einmal notwendig.

b) Spezielle analytische Behandlung.

Wie eingehende Untersuchungen gezeigt haben, genügt es für die Praxis durchaus, anstatt Exponentialfunktionen lineare Funktionen von V zu wählen und durch Korrekturfaktoren die Abweichungen vom genauen Wert annähernd zu berücksichtigen (siehe Fig. 9a und 9b). So dürfen wir die Näherungsgleichung der Gesamtjahreskosten der Kraftübertragung mit Aluminiumseil ohne Stahlseele für starren Betrieb inkl. Endstationen wie folgt schreiben:

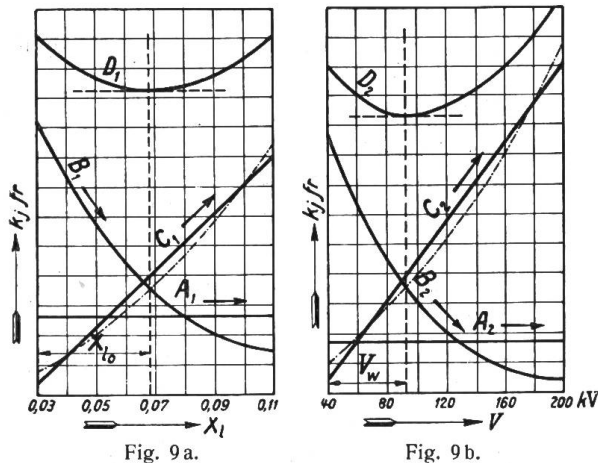


Fig. 9a. Jahresmaterialkosten + Verlustkosten in Funktion von X_1 und $A_2 = \text{Material- + Verlustkosten unabhängig von } X_1 \text{ und } V$. B_1 und $B_2 = \text{Material- + Verlustkosten abhängig von } X_1 \text{ und } V \text{ (Leiter)}$. C_1 und $C_2 = \text{Material- + Verlustkosten ebenfalls abhängig von } X_1 \text{, aber in umgekehrtem Sinne}$. D_1 und $D_2 = \text{resultierende, die günstigsten Werte von } X_{1o} \text{ und } V_w \text{ anzeigende Kurven}$.

$$k = k_{\text{konst}} + (0,03 P_3 + 2 l) V + 0,09 \frac{P_3 l^2}{X_1 V^2} + (1,055 P_3 p_{\text{kWh}} t) X_1.$$

Differenzieren wir partiell nach X_1 und setzen $\frac{\partial k}{\partial X_1} = 0$, so erhalten wir als günstigsten Stromwärmeverlust $X_{1o} = \frac{l}{V} \frac{0,30^4}{\sqrt{p_{\text{kWh}} h}}$ gültig für die Aluminiumleitung ohne Stahlseele.

Führen wir diesen günstigsten Wert von X_{1o} wieder in die Kostengleichung ein, bilden den Differentialquotienten $\frac{dV}{dk}$ und setzen denselben wiederum gleich Null,

4) Der Faktor ist der Einfachheit halber von 0,292 auf 0,30 aufgerundet, was praktisch durchaus zulässig ist.

so finden wir, dass die wirtschaftlich günstigste Uebertragungsspannung, bei der die Kosten am kleinsten werden, sich ausdrücken lässt durch die Formel:

$$V_w = C \sqrt{\frac{P_3 l}{0,03 P_3 + 2 l}} \sqrt{p_{kWh} t}.$$

Der Faktor C berücksichtigt den Einfluss der verschiedenen spezifischen Leistungen in kW pro km und lautet:

$$C = 0,92 - 0,575 \frac{P_3}{l} 10^{-3}.$$

Es ist dann:

$$V_w = \left(0,92 - 0,575 \frac{P_3}{l} 10^{-3}\right) \sqrt{\frac{P_3 l}{0,03 P_3 + 2 l}} \sqrt{p_{kWh} t} \text{ kV.}$$

Diese Näherungsgleichung gilt für einen Bereich von $P_3 l = 1$ bis 50 Millionen kW km und für $P_3/l = 100$ bis 500 kW/km.

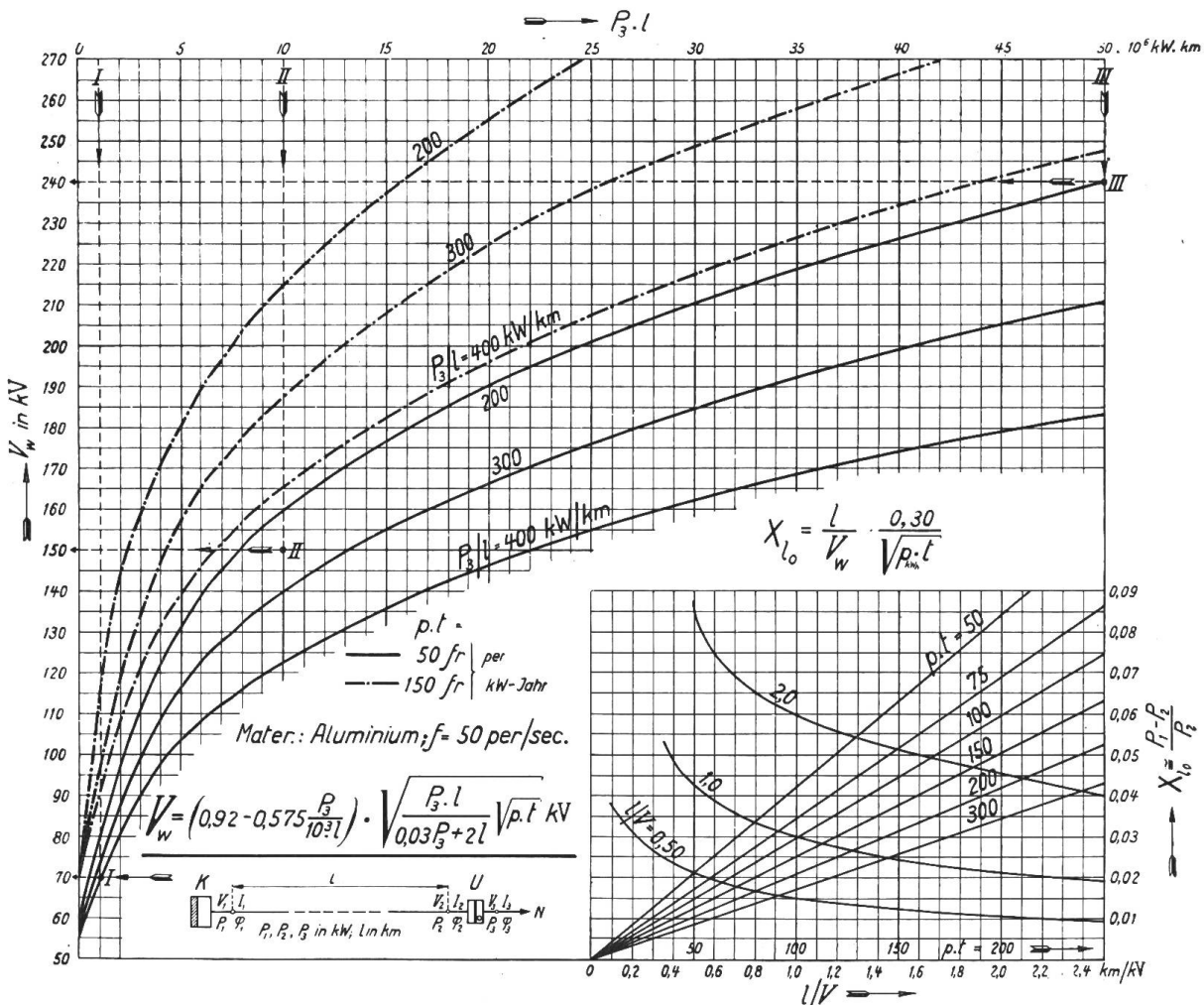


Fig. 10.

1. Kurventafel zur Bestimmung der wirtschaftlichen Uebertragungsspannung von mittleren und grossen Drehstromfernleitungen aus Aluminium (ohne Stahlseele) für 50 Per./sec. in Funktion von P_3 , l , p_{kWh} und t .
2. Kurventafel zur Ermittlung des günstigsten Stromwärmeverlustes X_{l0} auf der Leitung.

Führt man für eine Anzahl Leistungen $P_3 = 20000$ bis 100000 kW, desgleichen Längen von 50 bis 500 km mit einem kWh-Preis von $p_{kWh} = \text{Fr. } 0,01$ und $0,03$ die oben beschriebenen Rechnungen unter Zugrundelegung der eingangs erwähnten

Benutzungsdauer von $t = 5000$ h und des konstanten Netzleistungsfaktors $\cos-\varphi_3 = -0,80$ durch, so gelangen wir zu einer Kurventafel, aus welcher bei Bekanntsein der Werte $P_3 l$, $\frac{P_3}{l}$ und $p_{kWh} t$ die gesuchte wirtschaftlich vorteilhafteste Spannung V_w als Ordinaten direkt zu entnehmen ist (siehe Fig. 10). Dabei sind folgende Jahresquoten für Verzinsung, Amortisation, Instandhaltung und Rückstellung angenommen worden:

- Baulicher Teil: Freiluftschaltanlagen, Gittermasten $c_B = 12\%$
- Elektrischer Teil: Maschinen, Apparate und Isolatoren $c_E = 10\%$
- Leitungsteil: Aluminiumseile ohne Stahlseele, Kleinmaterial . . . $c_L = 8\%$

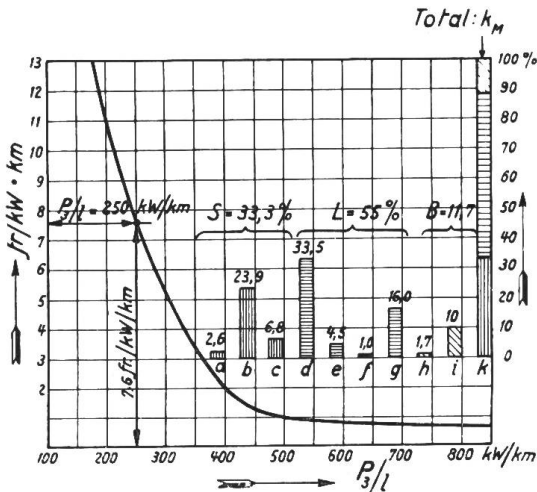


Fig. 11.

1. Kurventafel zur Bestimmung der approximativen Anlagekosten einer mittleren und grossen Drehstromkraftübertragung bei gegebenem P_3/l und $p_{kWh} t$, inkl. die beiden Endstationen, exkl. Kraftwerk-Unterspannungsseite und Feeder, Unterwerk-Unterspannungsseite.
2. Maststrecken zur Bestimmung der ungefähren Kostenverteilung der gesamten Anlage, dargestellt für $P_3/l = 250$ kW/km.

Bezeichnungen:

- a = baulicher Teil.
- b = Transformatoren, Apparate, Stationsisolatoren und Verbindungen.
- c = 2 Synchronmotoren mit Erreger- und Anwurfmotor.
- d = Gittermasten, Querträger und Fundamente, fertig montiert.
- e = Leitungsisolatoren.
- f = Erdseil.
- g = Aluminiumleiter allein.
- h = Baukosten.
- i = Betrieb (5%).
- k = Total.
- S = beide Endstationen zusammen.
- L = Strecke.
- B = Bau und Betrieb.

Die Kurve der Fig. 11 illustriert deutlich den starken Einfluss des Verhältnisses von P_3/l auf die Anlagekosten. Ausserdem sind für ein $P_3/l = 250$ kW pro km und ein $P_3 l = 10$ Millionen kW km die Teilkosten der gesamten Anlage graphisch dargestellt.

Beispiel I. Fernleitung von K nach A.

Berechnung der Fernleitung für den „starrten“ Betrieb.

Aus den eingangs gegebenen technischen und wirtschaftlichen Daten erhalten wir aus der Kurventafel Fig. 10 bei $P_3 = 20000$ kW, $l_A = 50$ km, $\cos-\varphi_3 = -0,08$,

5) Wir verdanken diese Kurven Herrn Schnetzler, Prüffeldingenieur der Maschinenfabrik Oerlikon. Die geprüften Seile wurden in freundlicher Weise von der Firma E. Fatzer, Seilerei, in Romanshorn zur Verfügung gestellt.

Wir beschränken uns darauf, hier nur eine solche für reine Aluminiumseile ohne Stahlseele zu geben, und zwar aus dem Grunde, weil die Seile bei gleichem spezifischem Widerstand grösseren Durchmesser erhalten als bei Verwendung von Kupfer, daher bei hohen Spannungen in bezug auf Koronaverluste günstiger werden, weil ferner die Anwesenheit von Stahldrähten im Gleichschlag innert dem Aluminiummantel, zumal bei hoher Strombelastung (200 – 300 A), beträchtliche zusätzliche Verluste (25 – 60 %) schon bei der üblichen Betriebsfrequenz $f = 50$ Per/sec verursacht (siehe Fig. 12a und 12b)⁵⁾.

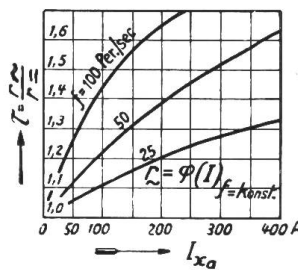


Fig. 12a.

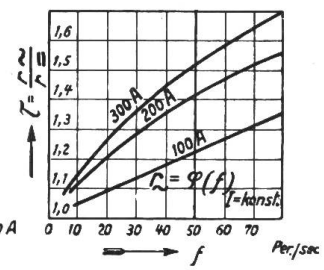


Fig. 12b.

Prozentuelle Erhöhung der Resistanz bzw. der Verluste bei Wechselstrom gegenüber Gleichstrom bei verschiedenen Stromstärken und Frequenzen in einem Stahlaluminiumseil, bestehend aus 30 Aluminiumdrähten zu je 2,5 mm Durchmesser und 7 Stahldrähten zu je 2,5 mm Durchmesser. Die Stahlseele ist im „Gleichschlag“ verfertigt (im „Gegenschlag“ ändern sich die Verluste).

$p_{\text{kwh}} = \text{Fr. } 0,01$ und $t = 5000$ h eine wirtschaftlich günstigste Uebertragungsspannung von $V'_w = 70$ kV, oder auf die normale Nennspannung des Schweiz. Elektrotechnischen Vereins⁶⁾ abgerundet $V_w = 64$ kV. Hieraus folgt das Verhältnis $l/V = 50/64 = 0,78$ als untere Abszisse der Kurventafel Fig. 10 und wir lesen auf der Kurve $p_{\text{kwh}} t = 50$ Fr./kWJahr eine zugehörige Ordinate, d. h. einen günstigsten Wert von $X'_1 = 0,0332$ ab. Die vom Kraftwerk bei Vollast $P_3 = 20000$ kW und $\cos\varphi_3 = -0,08$ nach der Oberspannungsseite im Unterwerk zu liefernde Leistung ist:

$$P_2 = P_3 + P_{\text{VSM}} + P_{\text{tr}} = 20000 + 440 + 300 = 20740 \text{ kW.}$$

Dann erhalten wir, wenn die Blindleistung des Netzes P_3 vollständig kompensiert wird, d. h. Phasenspannung und Phasenstrom sich ungefähr decken und die gesamte Leistung auf einem einzigen Dreiphasensystem übertragen werden soll, aus der früher entwickelten Querschnittsgleichung einen effektiven Aluminiumseilquerschnitt von:

$$s = \frac{0,03 \cdot 50 \left(20740^2 + \frac{4,1}{10^6} 64^4 \cdot 50^2 \right)}{0,0332 \cdot 64^2 \cdot 20740} = 0,03 \cdot 50 \frac{(4,3264 + 0,0017) 10^8}{689,23 \cdot 4096} = 230 \text{ mm}^2.$$

Wir wählen ein Aluminiumseil mit einem V. D. E.-Normalquerschnitt von $s = 240 \text{ mm}^2$, bestehend aus 61 Drähten von je 2,25 mm Durchmesser (siehe Fig. 13a).

Der äussere Seildurchmesser wird demnach $d_s = 9 \cdot 2,25 = 20,25$ mm, der Seilradius also $r_s = \sim 10,15$ mm. Der korrigierte relative Stromwärmeverlust wird $X_1 = \frac{230}{240} X'_{10} = 0,0318$. Als mittlerer Abstand der über die ganze Leitung periodisch um 360° verdrillten Phasen setzen wir fest: $a_m = 2,5$ m (siehe Fig. 2). Der mittlere Mastenabstand $a_M = 150$ m; die mittlere Höhe eines Gittermastes $h = 12$ m über dem Erdboden.

Im folgenden beziehen wir alle Strom- und Spannungswerte auf die konstante Oberspannung oder Uebertragungsspannung $V_w = V'_3$, im vorliegenden Beispiel $= 64$ kV. Dann ist der reduzierte Netzstrom:

$$I'_{3w} = \frac{20000}{\sqrt{3} \cdot 64} = 180 \text{ A bei } \cos\varphi_3 = 1,0$$

und der nachteilende reduzierte Netzkomplexstrom $I'_3 = 180 \cdot 1,25 = 222$ A bei $\cos\varphi_3 = -0,80$.

Die kilometrischen Leitungskonstanten pro Phase.

1. Die Resistanz:

$$r_{A1} = \rho \frac{1000}{s} = 0,03 \frac{1000}{240} = 0,125 \Omega.$$

2. Die Induktanz:

$$x = \omega L = \frac{314}{10^4} \left(0,5 + 4,6 \log \frac{250}{1,015} \right) = 0,361 \Omega.$$

3. Die Impedanz: $z = \sqrt{r_{A1}^2 + x^2} = 0,382 \Omega.$

4. Der Winkel der gerichteten Impedanz:

$$\alpha = \arctg \frac{x}{r_{A1}} = \arctg 2,9 = 71^\circ.$$

⁶⁾ Siehe Bulletin S.E.V. 1923, No. 8, Seite 455 u. ff.

5. Die Kapazität bei trockener Witterung. (Der verschwindend kleine Einfluss der Erde und des Erdseiles seien vernachlässigt.)

$$a) \text{ Elektrostatische Leiterkapazität } \dots \dots \dots c_1 = \frac{0,02413}{250 \log 1,015} = 0,0102 \text{ MF}$$

$$b) \text{ Isolatorenkapazität von } 1000/140 = 7 \text{ parallel geschalteten Hängeisolatoren von je } 0,0002 \text{ MF } \dots \dots \dots c_2 = 7 \cdot 0,0002 = 0,0014 \text{ MF}$$

also ist $c = c_1 + c_2 = 0,0116 \text{ MF}$

$$\text{Daraus die Kapazität: } b = \omega c = 314 \frac{0,0116}{10^6} = 3,58 \cdot 10^{-6} \text{ Mho.}$$

6. Die Konduktanz.

a) Durch die Isolatoren: Bei Anwendung der Kugelkopftype⁷⁾ für die Hängeisolatoren darf für eine viergliedrige Kette bei $V_w = 64 \text{ kV}$ Betriebsspannung gesetzt werden:

$$\begin{aligned} \text{Ableitungsverlust bei trockenem Wetter } p_{A_{\text{tro}}} &= 6 \text{ Watt pro Kette,} \\ \text{bei nassem Wetter } p_{A_n} &= 12 \text{ Watt pro Kette.} \end{aligned}$$

Bei 7 Ketten pro km beträgt der Ableitungsverlust = 42 Watt resp. 84 Watt pro Phase.

$$\text{Aus } p_A = g_{\text{tro}} \frac{V^2}{3} \text{ folgt die Konduktanz } g_{\text{tro}} = \frac{3 \cdot 42}{64 \cdot 10^6} = 0,031 \cdot 10^{-6} \text{ Mho.}$$

b) Durch die Leiter (Koronaerscheinung).

Die kritische verkettete Durchbruchspannung bei nassem stürmischem Wetter beträgt nach Peek⁸⁾: $V_{\text{kritn}} = \sqrt{3} \cdot 0,80 m_t \delta g_0 r_s 2,3 \log_{10} \frac{a_{\text{an}}}{r_s}$. Darin ist: Der Faktor 0,80 das Verhältnis von V_{krit} bei nassem und trockenem Wetter; m_t der Rauheitsfaktor für Seile, der nach Versuchen in kalifornischen Kraftübertragungsanlagen⁹⁾ eine Funktion der Temperatur t ist, und zwar kann als Annäherung gesetzt werden:

$m = 0,00667 (t + 111)$. Bei $t = 15^\circ \text{ C}$ wird also $m_{15} = 0,84$. $\delta = 3,92 \frac{b_{\text{an}}}{273 + t^0}$ die mittlere Luftdichte der leitungsüberzogenen Gegend, also z. B. bei $b = 72 \text{ cm}$ Barometerstand und $t = 15^\circ \text{ C}$, wird = 0,98; $g_0 = 21,1 \text{ kV pro cm}$ der Effektivwert des Spannungsgradienten bei Normalbarometerstand und 25° C .

In unserem vorliegenden Beispiel wird:

$$\sqrt{3} \left(0,80 \cdot 0,84 \cdot 0,98 \cdot 21,1 \cdot 1,015 \cdot 2,3 \log \frac{250}{1,015} \right) = 137 \text{ kV, also weit über } 64 \text{ kV.}$$

Die Leitung ist demnach nach der Peek'schen Koronaverlustformel von Glimmverlusten selbst bei ungünstigster Witterung vollständig frei und wäre es auch noch, wenn statt einer Leitung von 240 mm^2 zwei Leitungen von je 120 mm^2 pro Phase mit einem Seilradius $r_s = 0,7 \text{ cm}$ verlegt und die Spannungsänderungen von Leerlauf zu Vollast längs der Leitung 20–30 % betragen würden.

Wellenverzerrungen infolge der Koronaerscheinung treten also in dieser Leitung nicht auf. Wanderwellen atmosphärischer Natur, welche in die beiden Endstationen dringen wollen, senken ihre Amplitude und ihre Steilheit rasch und nur ein ungefährlicher Spannungsbetrag vermag durch Schutzdrosselspulen hindurch ins Innere der Endstationen einzuziehen. Verstärkt wird der Selbstschutz ausser dem

⁷⁾ Die Stromaufnahme von Hängeisolatoren und ihr Einfluss auf die Spannungsverteilung an Isolator Ketten, von Dr. ing. Ervin Marks, Hermsdorf in Thüringen, E. T. Z. vom 15. Januar 1925, Heft 3.

⁸⁾ Dielectric Phenomena in High Voltage Engineering, von F. W. Peek Jr., Auflage 1920.

⁹⁾ 220 kV Transmission, Southern California Edison Company by R. J. C. Wood, Journal of A. I. E. E., July 1922.

günstigen Einfluss des Blitzschutzseiles noch durch Spitzenzylinder, ferner Koronaspulen, welche beim Eintritt der Leitung in die Station zwischengeschaltet werden. Ueberspannungsenergien¹⁰⁾ werden durch solche Einrichtungen infolge der Ventilwirkung der Koronaerscheinung energisch und praktisch restlos ins Dielektrikum abgeführt. Es ist also $g_2 = 0$; folglich $g = g_1 + g_2 = 0,031 \cdot 10^{-6}$ Mho.

7. Die Admittanz: $y = \sqrt{g^2 + b^2} = 3,581 \cdot 10^{-6}$ Mho.

8. Der Winkel der gerichteten Admittanz:

$$\beta = \arctg \frac{b}{g} = 3,581 \cdot 10^{-6} \text{ Mho.}$$

9. Das Quadrat der Wellenfortpflanzungskonstanten:

$$k = zy = 0,382 \cdot 3,581 \cdot 10^{-6} = 1,37 \cdot 10^{-6}.$$

10. Die Summe des Impedanz- und Admittanzwinkels:

$$\delta = \alpha + \beta = 71^\circ + 89^\circ 30' = 160^\circ 30'.$$

11. Die zum konstruieren der Vektordiagramme nötigen Korrekturwerte:

$$\frac{k}{2} l^2 = 0,00171; \quad \frac{k}{6} l^2 = 0,57 \cdot 10^{-3}; \quad \frac{k^2}{24} l^2 = 0,487 \cdot 10^{-6}; \quad \frac{k^2}{120} l^4 \cong 0,1 \cdot 10^{-6}.$$

12. Die Vektorgleichungen der Fernleitungen.

a) Die Leerlaufspannung:

$$V_1 = (V_2)_0 + \left(\frac{k}{2} l^2 V_2 \right)_\delta + \left(\frac{k^2}{24} l^4 V_2 \right)_{2\delta} + \dots$$

b) Der Leerlaufstrom:

$$I_1 = \left(y l \frac{V_2}{\sqrt{3}} \right)_\beta + \left(y l \frac{V_2}{\sqrt{3}} \frac{k}{6} l^2 \right)_{\beta+\delta} + \dots$$

c) Die Kurzschlussspannung beim Normalstrom:

$$V_k = \sqrt{3} (z l I_{2w}) + \sqrt{3} \left(z l I_{2w} \frac{k}{6} l^2 \right)_{\alpha+\delta} + \dots$$

d) Der Kurzschlussstrom bei reduzierter Erregung und normalem Strom:

$$I_{2k} = (I_2)_0 + \left(\frac{k}{2} l^2 I_{2w} \right)_\delta + \left(\frac{k^2}{24} l^4 I_{2w} \right)_{2\delta} + \dots$$

13. Blind- und Wattleistungsaufnahme der leerlaufenden und spannungsregelnden Synchronmotoren.

Wir wählen zwei Einheiten gleicher Leistung gemäss Schema Fig. 5. Um auch die Spannungsänderung der Abtransformatoren im Unterwerk zu kompensieren, setzen wir die Synchronmotorblindleistungen für Vollastbetrieb ca. 20 % grösser (also $m = 1,2$) als zur Phasendeckung des Strom- und Spannungsvektors notwendig wäre (siehe Fig. 6).

Die maximale kapazitive Blindleistungsaufnahme für Dauerbetrieb ist dann:

$$P'_{SM} = P_3 \operatorname{tg} \varphi_3 1,2 = 20000 \cdot 0,75 \cdot 1,2 = 18000 \text{ kVA.}$$

also pro Motor $P_{SM} = +9000$ kVA bei Uebererregung.

¹⁰⁾ Glimmerscheinungen als Ueberspannungsschutz, von Dr. ing. Nagel, Archiv für Elektrotechnik 1920, Heft 10.

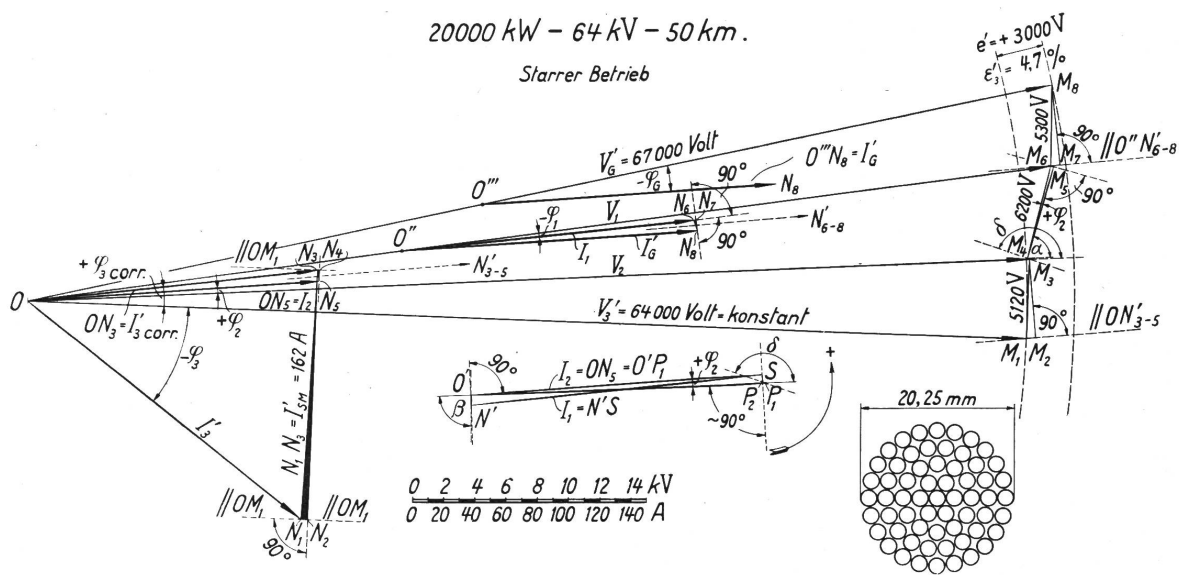


Fig. 13 und 13a.
Fig. 13: Vollstvektor diagramm der „starrten“ Fernleitung von K nach A.
Fig. 13a: Aufbau des Aluminiumseiles: 61 Drähte zu je 2,25 mm Durchmesser.

20000 kW - 64 kV - 50 km.

Elastischer Betrieb

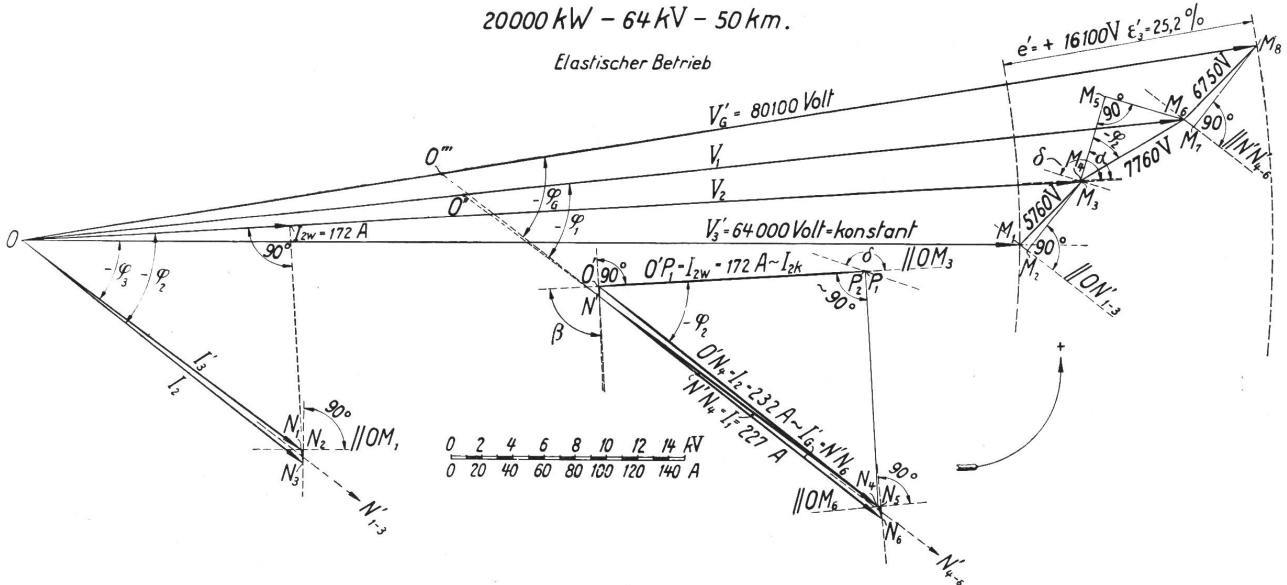


Fig. 14. Vollstvektordiagramm der „elastischen“ Fernleitung von K nach A.

Die zur Konstanthaltung der Spannung von 64 kV bei Leerlauf der Leitung $P_3 = 0$ erforderliche, von den untererregten Synchronmotoren zu absorbierende, kapazitive Blindleistung beträgt:

$$P_{SM_{kap}} = \sqrt{3} \left(\frac{3,581}{10^6} 50 \frac{64000}{\sqrt{3}} \right) 64000 \cdot 10^{-3} = 735 \text{ kVA.}$$

Jeder der beiden Synchronmotoren ist für rund $+9000/-500$ kVA oder rund $+9000/-1000$ kVA Blindleistung zu bemessen. Die Wirkleistungsaufnahme beträgt nach spezieller Berechnung für einen solchen Motor bei den oben genannten Verhältnissen rund 220 kW bei Vollast. Bei zwei Motoren also 440 kW total.

Die Berechnung der Fernleitung für „elastischen“ Betrieb.

Es wird die gleiche Uebertragungsspannung $V_w = V_2$ und gleicher Querschnitt zu Grunde gelegt.

Die Konstruktion der Vektordiagramme für den starren und den elastischen Betrieb ist aus den Fig. 13 und 14 ersichtlich und mit Hilfe der in Tabelle II gegebenen Vektorenbedeutung ohne weitere Erklärung verständlich. Fig. 13a zeigt den Querschnitt des Aluminiumseiles. Die Vektordiagramme haben vornehmlich die Aufgabe, den ausserordentlich günstigen Einfluss der Synchronmotoren in Bezug auf Spannungsregulierung und Generatorleistungsfaktor im Kraftwerk zu illustrieren und nachhaltig vor Augen zu führen.

In der Tabelle II sind die wichtigsten elektrischen Betriebsverhältnisse unter Annahme gleicher Endspannungen und Leistungsfaktoren beider Betriebe übersichtlich zusammengestellt. In Tabelle III wird auch die wirtschaftliche Seite der Frage einer kritischen Betrachtung unterzogen und gefunden, dass auch in dieser Hinsicht der „starre“ dem „elastischen“ Betrieb schon bei einem $Pl = 10^6$ kWkm betriebs-technisch erheblich und auch wirtschaftlich bereits, wenn auch nur wenig, überlegen ist.

Es ist zu wünschen, dass die massgebenden Organe der Elektrizitätswerke, welche vor einem solchen Problem stehen, die Ergebnisse der vorliegenden Untersuchung nachprüfen und auf ihre eigenen Fälle anwenden. In diesem Zusammenhang sei auch darauf hingewiesen, wie unkonsequent es ist, von den Elektromaschinenfabrikanten ängstlich nahezu verlustlose Maschinen, ja sogar Penalties bei Unterschreitung der Garantien, zu verlangen, auf der Fernleitung aber viel grössere Verluste zuzulassen.

Beispiel II. Fernleitung von K nach B.

Die Berechnung der Fernleitung für „starren“ Betrieb.

Die eingangs gegebenen Daten: $P_3 = 50000$ kW, $l_B = 200$ km, $\cos\varphi_3 = -0,80$, $p_{kwh} = \text{Fr. } 0,01$, $t = 5000$ h ergeben nach der Kurventafel Fig. 10 eine wirtschaftliche Uebertragungsspannung von $V'_w = 150$ kV, welche einer normalen S.E.V.-Nennspannung gerade entspricht. Den günstigsten relativen Stromwärmeverlust erhalten wir aus der Kurventafel bei einem Verhältnis $\frac{200}{150} = \frac{l}{V} = 1,333$ und $p_{kwh} t = 50$ zu $X'_{10} = 0,0563$.

Die Leistung auf der Oberspannungsseite im Unterwerk wird: $P_2 = P_3 + P_{V_{SM}} + P_{V_{tr2}} = 50000 + 1200 + 700 = 51900$ kW. Der Wert von $P_{V_{SM}} = 1200$ kW Aufnahme der beiden übererregten Synchronmotoren zusammen ist abhängig von der Ladeleistung der Drehstromleitung, welche letztere:

$$P'_1 = P'_{SM_{ind}} = 3,58 \cdot 10^{-6} \cdot 200 \cdot 150^2 \cdot 10^{-3} \sim 16000 \text{ kVA beträgt.}$$

Ueberkompensieren wir mit ca. 20 %, also $m = 1,2$, so sind die beiden untererregten Synchronmotoren für $+22500/-8000$ kVA pro Einheit zu bemessen. Die zweimal $+22500$ kVA kapazitive Blindlast sind bei Vollast des Netzes, die

zweimal – 8000 kVA induktive Blindlast sind bei Leerlauf an den Unterspannungssammelschienen des Unterwerkes, deren Spannung auf einen konstanten Wert geregelt werden kann, durch die beiden Synchronmotoren aufzunehmen. Nach speziellen Berechnungen ergibt sich pro Synchronmotor eine Leistungsaufnahme von 600 kW (Verlust).

Da ein Aluminiumseil heute noch ca. 10 % billiger ist als ein widerstandsgleiches Kupferseil, wählen wir das in bezug auf Durchmesser und Koronaverluste günstigere Aluminiumseil und erhalten dessen Querschnitt zu:

$$s' = \frac{0,03 \cdot 200 \left(51900^2 + \frac{4,1}{10^6} 150^4 \cdot 200^2 \right)}{0,0563 \cdot 150^2 \cdot 51900} = 0,03 \cdot 200 \frac{(26,9 + 0,80) 10^8}{0,66 \cdot 10^8} = 252 \text{ mm}^2.$$

Der nächstliegende V.D.E.-Normalquerschnitt ist 240 mm², bei $X'_{10} = 0,0536$, und besitzt 61 Drähte à 2,5 mm Durchmesser. Es ist nun zu prüfen, ob der entsprechende Seildurchmesser $d_s = 9 \cdot 2,25 = 20,25$ mm oder der Seilradius $r_s = 1,015$ cm so gross ist, dass die eingangs gestellte Bedingung des Nichtauftretens von Koronaverlusten selbst bei schlechtem, stürmischem Wetter erfüllt ist. Der Phasenabstand der in regelmässigen Entfernungen verdrehten Drehstromleitung betrage im Mittel $a_m = 560$ cm. Dann ist die kritische Durchbruchspannung (verkettet) bei nassem Wetter, wenn wie im vorigen Beispiel $m_{15} = 0,84$, $\delta = 0,98$, $g_0 = 21,1$ kV pro cm angenommen wird, gegeben durch:

$$V_{\text{kritn}} = \sqrt{3} \left(0,80 \cdot 0,84 \cdot 0,98 \cdot 21,1 \cdot 1,015 \cdot 2,306 \log \frac{560}{1,015} \right) = 155 \text{ kV},$$

also ein sehr günstiger Wert, und zwar erstens in Bezug auf vollständige Unterdrückung der Betriebskoronaverluste, weil bei Regulierung auf ungefähr gleiche Spannung am Anfang und Ende der Leitung die Differenz $(V_2 - V_{\text{kritn}}) = 150 - 155 < \text{Null}$ wird, zweitens in bezug auf Selbstschutz durch die Ventilwirkung, welche gefährliche atmosphärische Wanderwellen hoher und steiler Front besonders so nahe der kritischen Spannungsgrenze und praktisch restlos ins Dielektrikum als Glimm-energie ausstrahlt.

Die gewählten Werte sind also zulässig; wir erhalten demnach die folgenden

Leitungskonstanten pro km und pro Phase:

1. Resistanz: $r_{A1} = 0,03 \frac{1000}{240} = 0,125 \Omega.$

2. Induktanz: $x = \frac{314}{10^4} \left(0,50 + 4,6 \log \frac{560}{1,015} \right) = 0,413 \Omega.$

3. Impedanz: $z = \sqrt{r_{A1}^2 + x^2} = 0,431 \Omega.$

4. Der Winkel der gerichteten Impedanz (Impedanzwinkel):

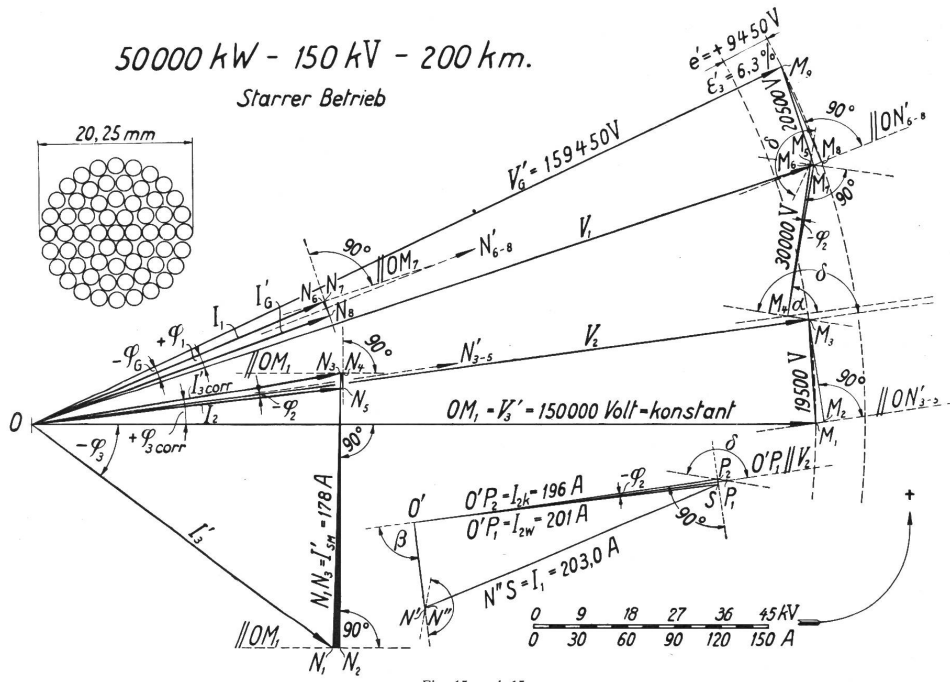
$$\alpha = \arctg \frac{x}{r_{A1}} = \arctg 3,3 = 73^{\circ}09'.$$

5. Konduktanz im störungsfreien Betriebe und bei trockenem Wetter.

a) Ableitung durch die Leiter (Koronaeffekt). Dieselbe wird, wie wir gesehen haben, selbst bei nassem Wetter gleich Null, weil

$$V_w < V_{\text{kritn}}. \text{ Es ist also } g_1 \dots \dots \dots = 0 \text{ Mho}$$

Uebertrag $= 0 \text{ Mho}$



50000 kW - 150 kV - 200 km.
Elastischer Betrieb

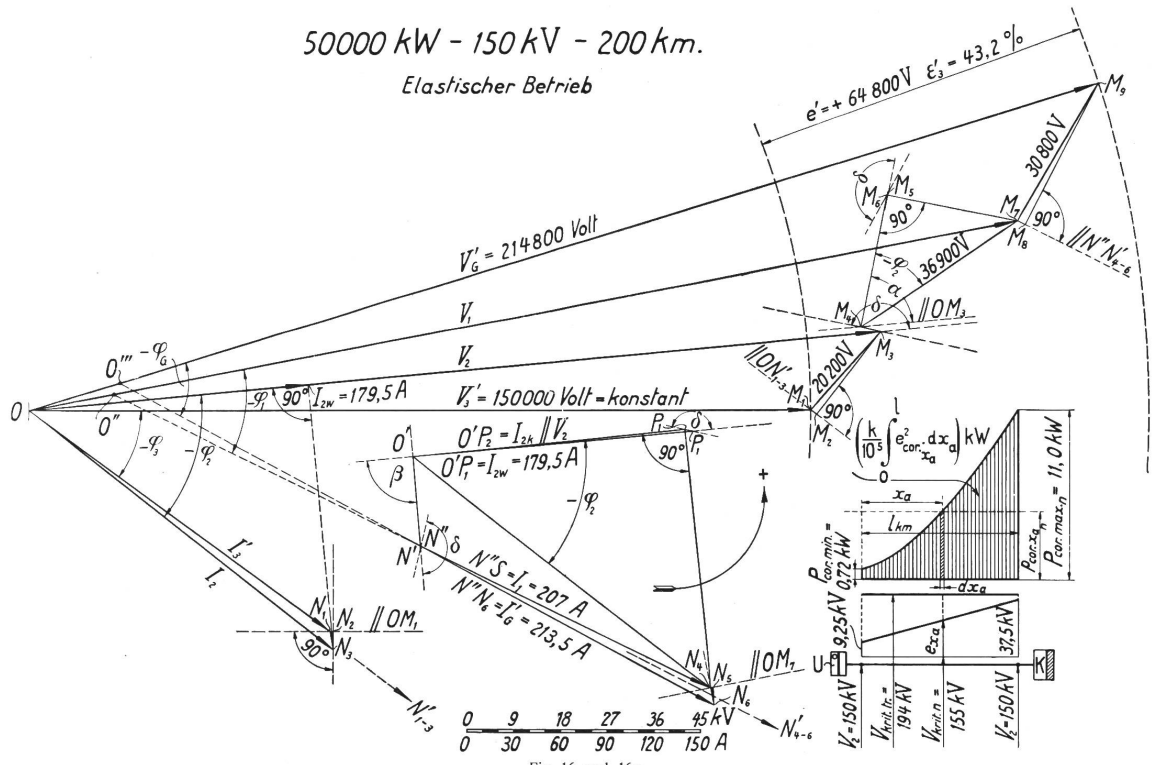


Fig. 16: Vollastvektordiagramm und Stromhilfsdiagramm der „elastischen“ Fernleitung von K nach B.
Fig. 16a: Verlauf der Koronaverlustkurve bei nassem, stürmischem Wetter längs der Leitung bei gleichem Aluminiumseil wie beim starren Betrieb.

- Uebertrag = 0 Mho
- b) Eine viergliedrige Doppelkappenisolatorenkette habe einen Wattverlust $p_{\text{tro}} = 15$ Watt. 5 solcher Ketten pro km ergeben in Parallelschaltung 75 Watt. Demnach ist $g_2 = \frac{75}{86,7^2} 10^{-6} \dots \dots \dots = 0,01 \cdot 10^{-6}$ Mho
- Totale Konduktanz: $g = g_1 + g_2 = 0,01 \cdot 10^{-6}$ Mho

6. Kapazität im störungsfreien Betriebe bei trockenem Wetter.

- a) Kapazität der Leiter $\dots \dots \dots c_1 = \frac{0,02413}{\log \frac{560}{1,015}} = 0,0088$ MF

- b) Kapazität der Isolatoren: 5 Ketten pro km/Phase parallel geschaltet $\dots \dots \dots c_2 = 5 \cdot 0,00024 = 0,0012$ MF

Summe der beiden Kapazitäten: $c = c_1 + c_2 = 0,0100$ MF

Kapazität: $b = \omega c = 314 \cdot 0,01 \cdot 10^{-6} = 3,14 \cdot 10^{-6}$ Mho.

7. Admittanz: $y = \sqrt{g^2 + b^2} = 3,141 \cdot 10^{-6}$ Mho.

8. Der Winkel der gerichteten Admittanz (Admittanzwinkel):

$$\beta = \arctg \frac{b}{g} = \arctg 314,1 = 89^\circ 40'.$$

9. Das Quadrat der Blondelschen Wellenfortpflanzungskonstante:

$$k = zy = 0,431 \cdot 3,141 \cdot 10^{-6} = 1,355 \cdot 10^{-6}.$$

10. Die Winkelsumme der gerichteten Impedanz und Admittanz:

$$\delta = \alpha + \beta = 73^\circ 09' + 89^\circ 40' = 162^\circ 49'.$$

11. Die zum konstruieren der Vektordiagramme notwendigen Korrektur- oder Hilfswerte:

$$\frac{k}{2} l^2 = 0,0266 ; \quad \frac{k^2}{24} l^4 = 1,18 \cdot 10^{-4} ;$$

$$\frac{k}{6} l^2 = 0,00866 ; \quad \frac{k^2}{120} l_4 = 0,2036 \cdot 10^{-4}.$$

12. Die Vektorgleichungen der Fernleitung: Es sind die gleichen wie diejenigen für die Fernleitung von K nach A.

Die aus diesen Konstanten berechneten und aus den Diagrammen sich ergebenden Vektoren sind wiederum aus Tabelle II und Fig. 15 mit allen wünschenswerten Details zu ersehen.

Die Berechnung der Fernleitung für den „elastischen“ Betrieb.

Es werden für die Berechnung und Konstruktion der Vektordiagramme gleiche reduzierte Spannung und gleicher Querschnitt s und Phasenabstände a_m zu Grunde gelegt wie beim starren Betrieb. Aus Fig. 16 erkennen wir, dass bei Vollast $P_3 = 50000$ kW die Spannung V_2 auf 164250 Volt und V_1 auf 192500 Volt steigt. Während diese Betriebsspannung der Fernleitung die kritische Durchbruchspannung $V_{\text{krit tro}} = 155000/0,80 = 194000$ Volt bei trockenem Wetter noch unterschreitet, ist dies bei nassem und stürmischem Wetter nicht mehr der Fall. Es treten dann gemäss der Peek'schen empirischen Gleichung in unserem Fall folgende Koronaverluste auf:

$$P_{\text{cor xa}} = \frac{241}{0,98 \cdot 10^5} (25 + 50) \sqrt{\frac{1,015}{560}} \underbrace{(V_{\text{xa}} - 155)}_{e_{\text{xa}}} \cdot 200 = k \int_0^l e_{\text{xa}}^2 dx_a.$$

Bilden wir das Integral der Verluste für jeden Wert der veränderlichen Spannung $V_{xa} = 155 + e_{xa}$ über die ganze Leitung, so erhalten wir an Hand der Fig. 16a den folgenden Ausdruck:

$$P_{cor} = K e_{mittel}^2 l_B = K \left[\frac{1}{3} (V_1 - V_2)^2 + (V_1 - V_2) (V_2 - V_{kritn}) + (V_2 - V_k)^2 \right] l \text{ in kW}$$

$$= 785 \cdot 10^{-5} \cdot 612 \cdot 200 = 960 \text{ kW}$$

in allen drei Phasen zusammen.

Bei 1000 Nasswetterstunden im Jahr sind also $960 \text{ kW} \cdot 1000 \text{ Stunden} = 0,96 \cdot 10^6$ Arbeitsverluste zu gewärtigen. Es ist nun zu sagen, dass diese Koronaverluste durch Verwendung von Hohlseilen vermieden werden können. Durch den grösseren Leiterdurchmesser vergrössert sich aber der Ladestrom und damit der notwendige Winkel α in Fig. 7, was einer gewissen Verteuerung der Synchronmotoren infolge vermehrten Erregerkupfers für den Leerlauf entspricht. Um also beim elastischen Betrieb die Koronaverluste gänzlich zu vermeiden, müsste im vorliegenden Falle der Seildurchmesser um ca. 35 % vergrössert, also auf rund 27 mm erhöht werden. Ausser dem grösseren Ladestrom tritt für den elastischen Betrieb noch ein weiteres ungünstiges Moment auf, nämlich die stärkere Zusatzbelastung durch Schnee, Reif und Eis, welche ihrerseits den zulässigen Mastenabstand bei gegebenem Querschnitt, Durchhang und gegebener Materialbeanspruchung verringert und damit die gesamten Leitungskosten erhöht.

Wir sehen also, dass der *elastische* Betrieb – wie wir es auch einrichten – erhebliche Nachteile und Unzuträglichkeiten in sich schliesst, der *starre* Betrieb deshalb, ganz abgesehen von den aus Tabelle II zu erkennenden Vorzügen, dem *elastischen* Betrieb weit überlegen ist.

Beispiel III. Fernleitung von K nach C.

Berechnung der Leitung für den „starren“ Betrieb.

Aus Fig. 10 oder dem analytischen Ausdruck erhalten wir für $P_3 l = 50 \cdot 10^6 \text{ kW} \cdot \text{km}$; $P_3/l = 200 \text{ kW pro km}$; $p_{kwh} t = 0,01 \cdot 5000 = 50 \text{ Fr. pro kWJahr}$ und $\cos - \varphi_3 = -0,80$ eine wirtschaftlich günstigste Uebertragungsspannung $V'_w = 240 \text{ kV}$. Als Uebertragungsspannung wählen wir die normale S.E.V.-Nennspannung $V_w = 220000 \text{ Volt}$. Den günstigsten relativen Stromwärmeverlust erhalten wir ebenfalls aus Fig. 10 zu $X'_{10} = 0,096$, falls wiederum ein Aluminiumseil mit Rücksicht auf die zu eliminierenden Koronaverluste gewählt werden soll.

Berechnung von P_2 . Die durch künstliche induktive Blindbelastung zu kompensierende Ladeleistung der 220 kV-Leitung erhalten wir aus der Gleichung:

$$P'_1 = b l V^2 10^3 = \frac{3,3}{10^6} 500 \cdot 220 = -80000 \text{ kVA.}$$

Wegen der grossen Kapazität der Leitung setzen wir die kapazitive Volleistung der übererregten Synchronmotoren wie folgt fest.

$$\text{Es ist: } P'_{SM} = P_3 m \text{ tg } \varphi_3 = 100000 \cdot 1,06 \cdot 0,75 = +80000 \text{ kVA.}$$

Wir wählen deshalb zwei gleiche Synchronmotoreinheiten von je $+40000 \text{ kVA}/-40000 \text{ kVA}$ und je einer Vollast-kW-Aufnahme von 1050 kW. Den relativen Verlust der Abtransformatoren nehmen wir zu 1 % an. Dann wird:

$$P_2 = P_3 + P_{VSM} + P_{Vtr2} = 100000 + 2100 + 0,01 (100000 + 2100) = 103121 \text{ kW.}$$

Damit erhalten wir den Aluminiumseilquerschnitt zu:

$$s' = \frac{0,03 \cdot 500 (103121^2 + 4,1 \cdot 10^{-6} \cdot 220^4 \cdot 500^2)}{0,096 \cdot 220^2 \cdot 103121} = \sim \frac{(0,03 \cdot 500 (106 + 24) 10^8)}{480 \cdot 10^6} = 406 \text{ mm}^2.$$

Wir wählen ein Aluminiumhohlseil, bestehend aus $(61 - 19) = 42$ Drähten zu je 3,5 mm Durchmesser. Der Hohlraum nimmt den Platz der 19 innersten Drähte eines aus 61 Drähten gleichen Durchmessers zusammengesetzten Vollseiles ein. Der Materialquerschnitt des Hohlseiles ist also $s = 42 \frac{\pi}{4} 3,5^2 = 404 \text{ mm}^2$ und sein Auswenddurchmesser $d_s = 9 \cdot 3,5 = 31,5 \text{ mm}$, $r_s = 1,575 \text{ mm}$. Der relative Stromwärmeverlust sinkt damit auf $X_{10} = \frac{404}{406} 0,096 = 0,0955$. Die kritische Durchbruchspannung bei nassem und stürmischem Wetter, unter Annahme eines mittleren Seilabstandes der periodisch verdrehten Phasen von $a_m = 800 \text{ cm}$ und 25 m Masthöhe und sonst gleichen Verhältnissen wie in den Beispielen I und II, beträgt:

$$V_{\text{kritn}} = \sqrt{3} \left(0,80 \cdot 0,84 \cdot 0,98 \cdot 21,1 \cdot 1,575 \cdot 2,306 \log \frac{800}{1,575} \right) = 236 \text{ kV.}$$

Diese elektrische Luftfestigkeit V_{kritn} ist also um 16 kV grösser als die gewählte Betriebsspannung. Ueberschreitet bei nassem, stürmischem Wetter die Spannung auf der ganzen Leitung nirgends diesen Wert, so entstehen auch keine Koronaverluste, keine gefährlichen Luftionisationen im Verein mit der bereits angeführten metallzerstörenden Stickstoffoxydentwicklung. Ist die stark schützende Aluminiumoxydschicht aber einmal angegriffen, ohne sich vollwertig regenerieren zu können, so schreitet die Zerstörung des Metalles rapid vorwärts.

Der Schutz gegen steile und hohe Wanderwellen, welche auch die Leitung treffen und mit Lichtgeschwindigkeit in das Kraft- oder Unterwerk eindringen wollen, ist bei den vorliegenden Verhältnissen ein sehr grosser. Die Wanderwellenenergie wird augenblicklich wieder ins umgebende Medium ausgestrahlt und teilweise durch das Erdseil über die Gittermasten nach Erde abgeleitet.

Leitungskonstanten pro km und pro Phase.

(Die 3 Phasen seien über die ganze Leitung periodisch verdreht.)

1. Resistanz: $r_{A1} = 0,03 \frac{1000}{404} = 0,0743.$

2. Induktanz: $x = \frac{314}{10^4} \left(0,5 + 4,6 \log \frac{800}{1,575} \right) = 0,407 \Omega.$

3. Impedanz: $z = \sqrt{r_{A1}^2 + x^2} = 0,415 \Omega.$

4. Impedanzwinkel:

$$\alpha = \arctg \frac{x}{r} = \arctg 5,475 = 79^\circ 39'.$$

5. Konduktanz.

a) Durch die Leiter: Gemäss der Voraussetzung, dass selbst bei Regen und Sturm keine Koronaverluste auftreten sollen, wird die Leiterkonduktanz gleich Null, also ist g_1

= 0 Mho

Uebertrag = 0 Mho

Uebertrag = 0 Mho

- b) Durch die Isolatoren: Bei Regulierung der Fernleitung auf gleiche und ungefähr konstante Spannung dürfen wir für eine achtgliedrige Doppelkappenisolatorenkette bei trockenem Wetter eine Leistungsaufnahme von 40 Watt, bei nassem Wetter eine solche von 80 Watt annehmen. Bei einem mittleren Mastenabstand von 250 m beträgt der kilometrische

Verlust pro Phase $p_{\text{Abltro}} = \frac{1000}{250} 40 = 160$ Watt

resp. $p_{\text{Abln}} = \frac{1000}{250} 80 = 320$ Watt. Also ist die

Trockenwetterkonduktanz der Isolatoren: $g_{\text{tro}} =$

$$\frac{3 \cdot 160}{220^2} 10^{-6} \dots \dots \dots = 0,0100 \cdot 10^{-6} \text{ Mho}$$

$$\text{Die totale Konduktanz: } g = g_1 + g_2 = 0,0100 \cdot 10^{-6} \text{ Mho}$$

6. Kapazität.

a) Die Leiterkapazität $\dots \dots \dots c_1 = \frac{0,02413}{\log \frac{800}{1,575}} = 0,00891 \text{ MF}$

b) Die Isolatorenkapazität $\dots \dots \dots c_2 = \frac{1000}{250} 0,0003 = 0,00120 \text{ MF}$

$$\text{Die totale Leitungskapazität: } c = c_1 + c_2 = 0,0111 \text{ MF}$$

Daraus folgt die Kapazität: $b = \omega c = 314 \cdot 0,0111 \cdot 10^{-6} = 3,34 \cdot 10^{-6} \text{ Mho.}$

7. Admittanz: $y = \sqrt{g^2 + b^2} = 3,341 \cdot 10^{-6} \text{ Mho.}$

8. Admittanzwinkel: $\beta = \text{arctg} \frac{b}{g} = 89^{\circ} 35'.$

9. Das Quadrat der Blondelschen Wellenfortpflanzungskonstante:

$$k = zy = 0,415 \cdot 3,341 \cdot 10^{-6} = 1,39 \cdot 10^{-6}.$$

10. Die Winkelsumme:

$$\delta = \alpha + \beta = 79^{\circ} 39' + 89^{\circ} 35' = 169^{\circ} 14'.$$

11. Die zum konstruieren der Vektordiagramme notwendigen Korrektur- oder Hilfswerte:

$$\frac{k}{2} l^2 = 0,174 ; \quad \frac{k^2}{24} l^4 = 5 \cdot 10^{-3} ;$$

$$\frac{k}{6} l^2 = 0,058 ; \quad \frac{k^2}{120} l^4 = \sim 10^{-3}.$$

12. Die Vektorgleichungen der Fernleitung: Es sind die gleichen wie diejenigen für die Fernleitung von K nach A.

Die aus diesen Konstanten berechneten und aus den Diagrammen sich ergebenden Vektoren sind wiederum aus Tabelle II und aus Fig. 17 mit allen wünschenswerten Details zu entnehmen.

Die Fernleitung für den „elastischen“ Betrieb.

Querschnitt und Aussendimensionen des Seiles, sowie Spannung $V_w = V'_3 = 220 \text{ kV}$ und Phasenabstand seien die gleichen wie beim starren Betrieb. Wir

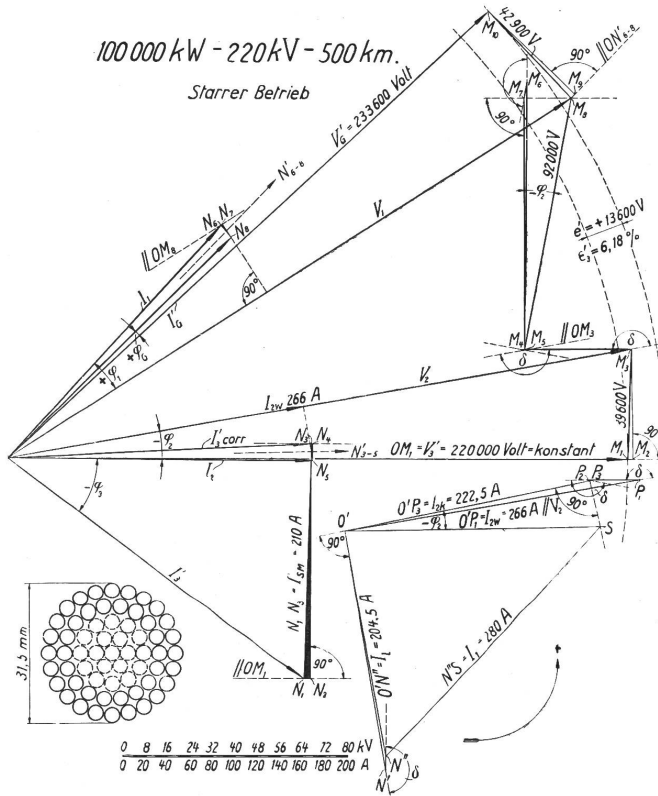


Fig. 17 und 17a.

Fig. 17: Vollastvektordiagramm der „starrten“ Fernleitung von K nach C mit Stromhilfsdiagramm.

Fig. 17a: Aufbau des Aluminiumhohlseiles.
 $s = 404 \text{ mm}^2 (61-19) = 42$ Drähte zu je 3,5 mm Durchmesser; $ds = 9 \cdot 3,5 = 31,5 \text{ mm}$.

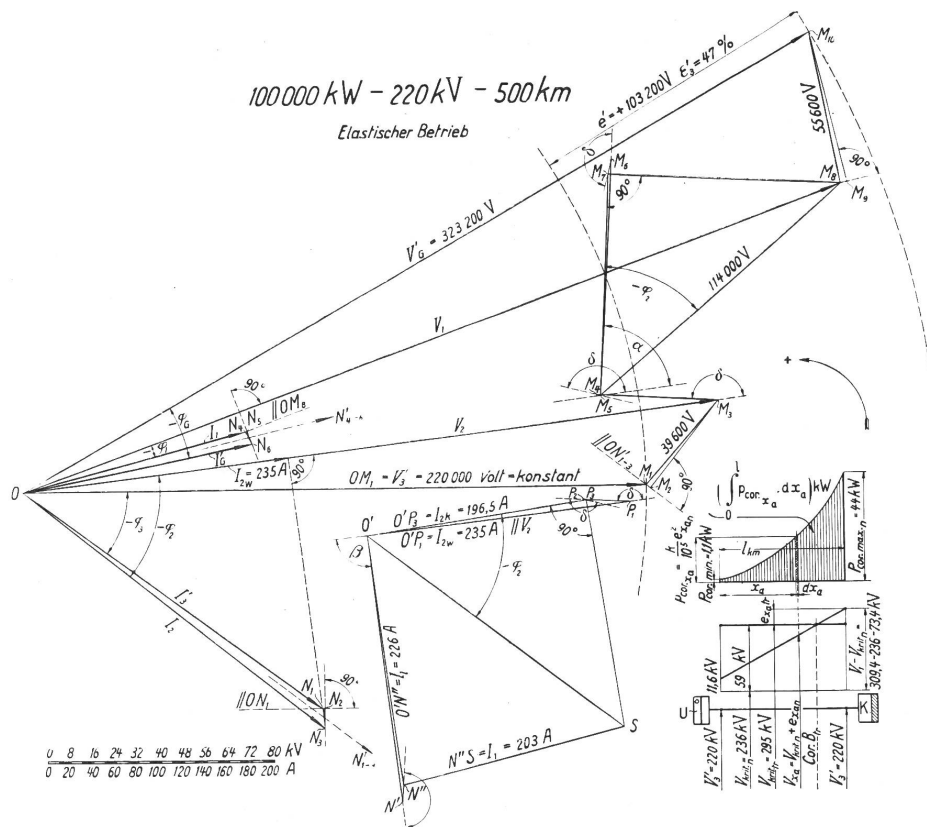


Fig. 18 und 18a.
Fig. 18: Vollstvektordiagramm der „elastischen“ Fernleitung von K nach C.
Fig. 18a: Bild des Verlaufes der Koronaverlustkurve bei nassem, stürmischem Wetter längs der Leitung bei gleichem Aluminiumhohlseil wie bei starrem Betrieb.

wollen jetzt untersuchen, wie gross die Koronaverluste und Isolatorenverluste werden, wenn V_1 wesentlich grösser als V_2 wird. Aus Fig. 18 und Tabelle II entnehmen wir folgende verkettete Vollastspannungen: $V_1 = 309400$ Volt und $V_2 = 247800$ Volt.

1. Koronaverluste bei nassem Wetter (Regen, Sturm, Nebel, Hagel) Fig. 18a.

Nach der Peek'schen empirischen Gleichung betragen die Koronaverluste in allen drei Phasen zusammen:

$$P_{\text{corn}} = \frac{241}{0,98 \cdot 10^5} (25 + 50) \sqrt{\frac{1,575}{800}} (V_{x_a} - 220)^2 \cdot 200 \text{ kW oder}$$

$$= K l^2 e_m^2 = K \int_0^l e_{x_a}^2 dx_a = K l \left[(V_1 - V_2)^2 \frac{1}{3} + (V_1 - V_2) (V_2 - V_{\text{krit n}}) + (V_2 - V_{\text{krit n}})^2 \right]$$

$$= \frac{820}{10^5} 200 \left[\frac{1}{3} (309,4 - 247,8)^2 + (309,4 - 247,8) (247,8 - 236) + (247,8 - 236)^2 \right]$$

$$= 2690 \text{ kW.}$$

2. Koronaverluste bei trockenem Wetter.

Die kritische, verkettete Durchbruchspannung $V_{\text{krit tro}}$ wird $236/0,80 = 295$ kV und die Teilstrecke der Leitung (Koronastricke), von wo an und über welche die Glimmverluste aufzutreten beginnen, bis zum Kraftwerk, wo bei Vollast die Differenz $V_{x_a} - V_{\text{krit tro}} = V_1 - V_{\text{krit tro}}$ ein Maximum wird, beträgt nach Fig. 18a:

$$l' = 500 \frac{309,4 - 295}{309,4 - 247,8} = 135 \text{ km.}$$

Die Koronaverluste schreiben sich dann:

$$P_{\text{corn tro}} = K \int_0^{l'} e_{x_a}^2 dx_a = K \frac{1}{3} (V_1 - V_{\text{krit tro}})^2 l' = \frac{820}{10^5} \frac{1}{3} (14,4)^2 = 76,5 \text{ kW.}$$

Die jährlichen elektrischen Arbeitsverluste.

a) Durch die Koronaerscheinung:

Bei jährlich 1000 Nass- und Sturmweatherstunden	$1000 \cdot 2690 = 2,690 \cdot 10^6 \text{ kWh}$
Bei jährlich 7760 h Trockenwetter und Windstille	$7760 \cdot 76,5 = 0,584 \cdot 10^6 \text{ kWh}$
Totale Koronaarbeitsverluste pro Jahr: $A_{\text{cor}} = 3,274 \cdot 10^6 \text{ kWh}$	

b) Durch Ableitung über die Hängeisolatoren:

Bei 1000 Nasswetterstunden	$1000 \cdot 700 = 700\,000 \text{ kWh}$
Bei 7760 Trockenwetterstunden	$7760 \cdot 350 = 372\,000 \text{ kWh}$
Totale Isolatorenableitungsverluste pro Jahr: $= 1,072 \cdot 10^6 \text{ kWh}$	

Die zusätzlichen Arbeitsverluste betragen demnach zusammen:

$$A_{\text{v total}} = (3,274 + 1,072) 10^6 = 4,346 \cdot 10^6 \text{ kWh.}$$

Auf 5000 h Benutzungsdauer bezogen, stellen dieselben einen zusätzlichen Leistungsverlust von $P_{V_z} = \frac{4,346 \cdot 10^6}{5000} = 868 \text{ kWh}$ dar.

Der ideelle Wirkungsgrad ist also:

$$\eta_{\text{id}} = \frac{100\,000}{110\,200 + 868} 100 = \underline{\underline{90,1 \%}}.$$

Es ist in diesem Beispiel interessant zu sehen, wie der Ladestrom der Leitung eine sehr grosse Rolle spielt und den resultierenden Strom auf der Kraftwerkober-

spannungsseite stark verringert. Das Stromhilfsdiagramm in Fig. 18 illustriert diese Tatsache sehr anschaulich.

Um auch vom Verlauf längs der Fernleitung und der Grösse der Koronaverluste bei Nasswetter und Sturm ein gutes Bild zu erhalten, wurden dieselben in Fig. 18a durch eine schraffierte Verlustfläche dargestellt; die kleinen Trockenwetterverluste sind in der graphischen Darstellung jedoch weggelassen und nur in der Berechnung berücksichtigt.

Nachweis der Wirtschaftlichkeit zugunsten des „starren“ Betriebes.

Tabelle III.

No.	Beeinflussende Grössen	Jahreskosten in Schweizerfranken (runde Zahlen)		
		System K-A 20 000 kW 64 kV, 50 km	System K-B 50 000 kW 150 kV, 200 km	System K-C 100 000 kW 220 kV, 500 km
a) Günstige:				
1	Minderausgaben an die Kraftwerksgesellschaft K seitens der KG infolge kleinerer zu deckender kWh-Verluste der gesamten Kraftübertragung bei gegebenem P_3 und $l \cos \varphi_3$ und t gegenüber einem elastischem Betriebe. Es ist dann bei $p_{kwh} = \text{Fr. } 0,01$ die Minderleistung g_1 . .	+ 5 000	+ 1 000	- 72 000
2	Jährliche Ersparnisse, infolge Minder-Anlagekosten (billigere Freiluftschaltanlagen, Gittermasten, Stations- u. Leitungsisolatoren, Transformatoren und sämtlicher übriger spannungsabhängiger Schaltapparate, bewirkt durch die Kompensation der Blindleistung im Unterwerk und der Spannungsregulierung am Anfang und Ende der Fernleitung), gegenüber jenen, welche bei elastischem Betrieb notwendig wären. Bei einer 6% Verzinsung wird g_2	5 000	20 000	111 000
3	Jahresprämie zugunsten der KG seitens der Kraftwerksgesellschaft K für mit $\cos \varphi_6 \cong 1,0$ anstatt $0,70 \div 0,80$ beanspruchte Generatoren. Dieselbe beträgt g_3	8 000	11 000	15 000
4	Totale Jahresersparnis zugunsten des „starren“ Betriebes = $\Sigma g = g_1 + g_2 + g_3$	18 000	32 000	54 000
b) Ungünstige:				
5	Gesamtkosten der betriebsbereiten Spannungsreguliereinrichtung: 2 Syndronmotoren mit Erreger- und Anwurfsmotor, automatischer Schnellregler, komplette Schaltanlage + Anteil am Unterwerksgebäude. Total zu investierender Betrag U	250 000	480 000	800 000
6	Jahresquote für dessen Verzinsung und Instandhaltung der Anlage: $c_1 = (5,5 + 0,5) \%$. .	15 000	28 800	48 000
7	Von den Ersparnissen für die Tilgung im ersten Jahr verbleibend $\Sigma g - c_1$	3 000	3 200	6 000

Elektrische Daten und Resultate aus den Vektordiagrammen

No.	Benennung der Grössen
<i>a) Im Hauptunterwerk:</i>	
1	Die vom Netz ab Unterspannungssammelschienen verlangte Leistung bei Vollast
2	Die dort konstant zu haltende, verkettete auf Oberspannungsseite reduzierte Unterspannung
3	Der resultierende Netzleistungsfaktor an den Unterspannungssammelschienen
4	Auf Primär- oder Oberspannungsseite reduzierter Netz- oder Unterstrom
5	Totale Komplexleistung der beiden über-/untererregten Synchronmotoren
6	Effektive Wattstrom- und kW Aufnahme der beiden übererregten Synchronmotoren, total
7	Aufnahme stark voreilenden Kompensationsstromes derselben, total
8	Resultierender Sammelschienenleistungsfaktor (Unterspannungsseite)
9	Notwendige Komplexleistung der Abtransformatoren, total
10	Anzahl und Einheitsleistung derselben (angenommen)
11	Prozentuale Kurzschlussspannung Σ und Leerlaufstrom j (Komplexwerte)
12	Ohmsche Komponente von $\Sigma = \Sigma_w$; Wattkomponente von $j = j_w$
13	Numerische Werte der prozentualen Kurzschlussspannung Σ und Leerlaufstrom j
14	Numerische Werte der prozentualen Ohmschen und Wattkomponente von Σ_w und j_w
15	Verkettete Spannung auf der Primär- oder Oberspannungsseite
16	Verlangter Phasenstrom auf der Oberspannungsseite
17	Leistungsfaktor auf der Oberspannungsseite
<i>b) Auf der Leitung:</i>	
18	Teilspannungen (Hilfswerte): $(\frac{k}{2} I^2 V_2)_\delta + (\frac{k^2}{24} I^4 V_2)_{2\delta}$ für das Leerlaufdiagramm
19	Teilströme (Hilfswerte): $(y I V_{2ph})_\beta + [\frac{k}{6} I^2 (y I V_{2ph})]_{\beta+\delta}$ für das Leerlaufdiagramm
20	Teilspannungen: $(z I I_{2w} \sqrt{3})_a + (z I I_{2w} \sqrt{3} \frac{k}{6} I^2)_{a+\delta} + (z I I_{2w} \sqrt{3} \frac{k^2}{120} I^4)_{a+2\delta}$ für das Kurzschlussdiagr.
21	Teilströme: $(\frac{k}{2} I^2 I_{2w})_\delta + (\frac{k^2}{24} I^4 I_{2w})_{2\delta}$ für das Kurzschlussdiagramm
22	Koronaverlust (KO Fig. 5) bei trockenem und nassem Wetter (nach F. W. Peek Ir.)
23	Ableitungsverlust durch Isolatoren bei trockenem und nassem Wetter
24	Resultierender Ladestrom und zu kompensierende Ladeleistung
25	Kurzschlussspannung beim Vollast-Wattstrom / $\cos \varphi_2$
<i>c) Im Kraftwerk (KO - Fig. 5):</i>	
26	Notwendige verkettete Oberspannung (Sekundärseite)
27	Phasenstrom-Oberspannungsseite (Oberstrom)
28	Leistungsfaktor auf der Sekundärseite
29	Komplexleistung auf der Sekundärseite: $\sqrt{3} V_1 I_1 10^{-3}$
30	Anzahl und normale Einheitsleistung der Auftransformatoren

der 3 Uebertragungssysteme von K nach A, B und C.

Tabelle II.

Dimensionen oder Einheiten	System K-A 20 000 kW — 64 kV — 50 km		System K-B 50 000 kW — 150 kV — 200 km		System K-C 100 000 kW — 220 kV — 500 km	
	Fig. 13 Starrer Betrieb Mit	Fig. 14 Elastischer Betrieb Ohne	Fig. 15 Starrer Betrieb Mit	Fig. 16 Elastischer Betrieb Ohne	Fig. 17 Starrer Betrieb Mit	Fig. 18 Elastischer Betrieb Ohne
	Kompensation durch Synchronmotoren		Kompensation durch Synchronmotoren		Kompensation durch Synchronmotoren	
kW	$P_3 = 20\ 000$	20 000	50 000	50 000	100 000	100 000
V	$V_3 = OM_1 = 64\ 000$	64 000	150 000	150 000	220 000	220 000
$\cos \varphi_3$	- 0,80	- 0,80	- 0,80	- 0,80	- 0,80	- 0,80
A	$I'_3 = ON_1 = 225$	225	241	241	328	328
kVA	$P'_{SM} = +18000 / -1000$	—	+ 40000 / - 16000	—	+ 80000 / - 80000	—
A kW	$I'_{SMW} = N_1 N_2 = 3,97 / 440$	—	4,62 1200	—	5,5 2100	—
A	$I'_{SM} = N_1 N_3 = 162$	—	178	—	210	—
$\cos \varphi_{3corr}$	+ 0,995	—	+ 0,98	—	+ 0,973	—
kVA	20 800	27 400	52 500	70 600	105 000	146 000
n · kVA	3 · 7500	3 · 10 000	3 · 18 000	3 · 24 000	3 · 35 000	3 · 50 000
%	8,0 3,7	9,0 3,7	13,0 4,80	13,5 4,75	18,0 5,5	18,0 5,5
%	1,0 0,5	1,0 0,5	1,0 0,58	1,0 0,56	0,80 0,60	0,80 0,60
V A	$M_1 M_3 = 5120$ $N_3 N_5 = 7,0$	$M_1 M_3 = 5760$ $N_1 N_3 = 8,55$	$M_1 M_3 = 19500$ $N_3 N_5 = 9,6$	$M_1 M_3 = 20200$ $N_1 N_3 = 11,4$	$M_1 M_3 = 39600$ $N_3 N_5 = 14,4$	$M_1 M_3 = 39600$ $N_1 N_3 = 18,0$
V A	$M_1 M_2 = 640$ $N_3 N_4 = 0,95$	$M_1 M_2 = 640$ $N_1 N_2 = 1,0$	$M_1 M_2 = 1500$ $N_3 N_4 = 1,16$	$M_1 M_2 = 1500$ $N_1 N_2 = 1,32$	$M_1 M_2 = 1760$ $N_3 N_4 = 1,57$	$M_1 M_2 = 1760$ $N_1 N_2 = 1,97$
V	$V_2 = OM_3 = 64\ 250$	68 100	150 000	164 250	224 600	247 600
A	$I_2 = ON_5 = 187,0$	$I_2 = ON_3 = 232$	$I_2 = ON_5 = 201$	$I_2 = ON_3 = 248$	$I_2 = ON_5 = 270$	$I_2 = ON_3 = 340$
$\cos \varphi_2$	+ 0,999	- 0,742	- 0,999	- 0,725	- 0,999	- 0,70
V	$M_3 M_4 = \sim 110$	$M_3 M_4 = \sim 117$	$M_3 M_4 = \sim 3960$	$M_3 M_4 = \sim 4340$	$M_3 M_4 + M_4 M_5 = 39\ 200 + 1130$	$M_3 M_4 + M_4 M_5 = 43\ 100 + 1240$
A	$O' N' = \sim 6,65$	$O' N' = \sim 7,05$	$O' N' + N' N'' = 54 + 0,48$	$O' N' + N' N'' = 59,1 + 0,526$	$O' N' + N' N'' = 217,0 + 12,6$	$O' N' + N' N'' = 238,5 + 13,80$
V	$M_4 M_5 = \sim 6200$	$M_4 M_5 = \sim 5680$	$M_4 M_5 + M_5 M_6 = \sim 30\ 000$	$M_4 M_5 + M_5 M_6 = \sim 26\ 400$	$M_5 M_6 + M_6 M_7 = 95\ 600 + 5540$	$M_5 M_6 + M_6 M_7 = 84\ 500 + 4900$
A	$P_1 P_2 = \sim 0,32$	$P_1 P_2 = \sim 0,50$	$P_1 P_2 = 5,34$	$P_1 P_2 = 4,78$	$P_1 P_2 + P_2 P_3 = 46,3 + 1,33$	$P_1 P_2 + P_2 P_3 = 41 + 1,18$
kW	—	—	—	$P_{cor\ max} = 0$ 11,0	—	$P_{cor\ max} = 0$ 44,0
kW	$P_{V\ isol} = 12,60$	7,5 15,0	20 40	35 70	240 480	350 700
A kVA	$O' N' = 664$	$O' N' = 750$	$O' N'' = 14\ 400$	$O' N'' = 18\ 200$	$O' N'' = 80\ 000$	$O' N'' = 97\ 000$
V	$M_4 M_6 = \sim 6200$	$M_4 M_6 = 7760$	$M_4 M_7 = 30\ 000$	$M_4 M_7 = 36\ 900$	$M_5 M_8 = 92\ 000$	$M_5 M_8 = 114\ 000$
V	$V_1 = OM_6 = 66\ 150$	$OM_6 = 74\ 900$	$OM_7 = 157\ 800$	$OM_7 = 192\ 500$	$OM_8 = 238\ 000$	$OM_8 = 309\ 400$
A	$I_1 = O'' N_6 = 187,5$	$O' N_4 = 227$	$ON_6 = 203,0$	$N'' N_4 = 207$	$ON_6 = 280$	$ON_4 = 203$
$\cos \varphi_1$	- 0,999	- 0,730	+ 0,996	- 0,79	+ 0,966	- 0,992
kVA	$P'_1 = 21\ 600$	32 200	55 400	69 000	112 500	107 000
n · kVA	3 · 7500	3 · 11 000	3 · 19 000	3 · 27 000	3 · 40 000	3 · 40 000

Elektrische Daten und Resultate aus den Vektordiagrammen

No.	Benennung der Grössen
31	Prozentuale Kurzschlussspannung Σ und Leerlaufstrom j (Komplexwerte)
32	Ohmsche Komponente von $\Sigma = \Sigma_Q$ und Wattkomponente von $j = j_w$
33	Numerische Werte der Kurzschlussspannung und des Leerlaufstromes
34	Numerische Werte der Ohmschen und Wattkomponente
35	Auf Sekundärseite reduzierte Generatoren- oder Unterspannung
36	Auf Sekundärseite reduzierter Generatoren- oder Unterstrom
37	Leistungsfaktor der Generatoren bei Vollast
38	Komplexleistung der Generatoren: $\sqrt{3} V'_G I'_G 10^{-3}$ bei Vollast
39	Wirkleistung der Generatoren (Vollast) $= \sqrt{3} V'_G I'_G 10^{-3} \cos \varphi_G$
40	Σ Leistungsverluste der gesamten Uebertragung exkl. Korona- oder Isolatorenverluste
41	Wirkungsgrad der gesamten Uebertragung bezogen auf $P_3: \eta = \frac{P_3}{P_G} 100$
42	Spannungsanstieg von V'_3 auf V'_G in Volt und in % bezogen auf $V'_3: \frac{V'_G - V'_3}{V'_3} 100$
43	Spannungsanstieg von V'_3 auf V'_G in Volt und in % bezogen auf $V'_G: \frac{V'_G - V'_3}{V'_G} 100$
<i>d) Bilanz der elektrischen Jahresverluste bei 5000 h Benutzungsdauer:</i>	
44	Vom Kraftwerk K seitens der KG ab Generatorsammelschienen jährlich gekaufte elektr. Arbeit
45	Zusätzlich gekaufte kWh zur jährlichen Deckung der Koronaverluste bei $\left\{ \begin{array}{l} 1000 \text{ Nasswetterstunden} + \\ 7760 \text{ Trockenwetterstunden} \end{array} \right\}$
46	Zusätzlich gekaufte kWh zur jährlichen Deckung der Isolatorenverluste bei $\left\{ \begin{array}{l} 1000 \text{ Nasswetterstunden} + \\ 7760 \text{ Trockenwetterstunden} \end{array} \right\}$
47	<i>Totale vom K gekaufte elektrische Arbeit im Jahr</i>
48	Im Hauptunterwerk ans Netz (Gemeinde oder Korporation) seitens der KG verkaufte elektr. Arbeit
49	Arbeitsverlust in kWh pro Jahr beim elastischen und starren Betrieb
50	<i>Arbeitsgewinn pro Jahr zugunsten des starren Betriebes</i>

Technische Mitteilungen. – Communications de nature technique.

Die Entwicklung des interurbanen Telephonnetzes in der Schweiz. Wir entnehmen den „Technischen Mitteilungen“ der schweizerischen Telegraphen- und Telephonverwaltung, 1926, Heft No. 2 (1. April 1926) die nachfolgende Mitteilung:

„Nachdem das Telephon im Jahre 1876 von Graham Bell erfunden worden war, erhielt Zürich als erste Schweizerstadt im Jahre 1880 eine öffentliche Telephoneinrichtung. Diese war ursprünglich bloss für die Abwicklung des Ortsverkehrs bestimmt und genügte weitergehenden Anforderungen nicht. Im Jahre 1882 wurden deshalb interurbane Leitungen nach Thalwil, Horgen und Winterthur eröffnet, mit einer Gesamtlänge von 48 km. Mit dieser Erweiterung der zürcherischen Telephonverbindungen beginnt eine geradezu fabel-

hafte Entwicklung des schweizerischen Fernsprechnetzes. Nachstehend seien einige Angaben und Zahlen angeführt, die über die Verhältnisse Aufschluss geben.

Im Jahre 1888 wurden unter anderem direkte Leitungen von Zürich nach Bern (129 km), Basel und Glarus, von Bern nach Lausanne, usw., gezogen.

Im Jahre 1891 war die Leitung Bern-Genf (152 km) die längste schweizerische Leitung; dann folgte im Jahre 1895 eine Verbindung Zürich-Lausanne mit einer Gesamtlänge von 232 km und im Jahre 1896 eine Verbindung Zürich-Genf mit 300 km.

Bis Ende 1900 wurden im ganzen 16 385 Stromkreiskilometer verlegt. In diesem Jahre, dem ge-