

Zeitschrift: Bulletin de l'Association suisse des électriciens
Herausgeber: Association suisse des électriciens
Band: 17 (1926)
Heft: 10

Artikel: Wirbelstromverluste in Ankerleitern bei Leerlauf infolge des Eindringens des Luftspaltfeldes in die Nuten
Autor: Dreyfus, L.
DOI: <https://doi.org/10.5169/seals-1058877>

Nutzungsbedingungen

Die ETH-Bibliothek ist die Anbieterin der digitalisierten Zeitschriften. Sie besitzt keine Urheberrechte an den Zeitschriften und ist nicht verantwortlich für deren Inhalte. Die Rechte liegen in der Regel bei den Herausgebern beziehungsweise den externen Rechteinhabern. [Siehe Rechtliche Hinweise.](#)

Conditions d'utilisation

L'ETH Library est le fournisseur des revues numérisées. Elle ne détient aucun droit d'auteur sur les revues et n'est pas responsable de leur contenu. En règle générale, les droits sont détenus par les éditeurs ou les détenteurs de droits externes. [Voir Informations légales.](#)

Terms of use

The ETH Library is the provider of the digitised journals. It does not own any copyrights to the journals and is not responsible for their content. The rights usually lie with the publishers or the external rights holders. [See Legal notice.](#)

Download PDF: 18.01.2025

ETH-Bibliothek Zürich, E-Periodica, <https://www.e-periodica.ch>

Sans doute, cette objection paraît fondée, mais il faut remarquer aussi que, si l'on ne répand pas la connaissance, même superficielle, d'une découverte, on prive à coup sûr celle-ci de toutes les extensions, de tous les apports de collaborateurs.

A première vue, il semble peu attrayant de constater sur soi si, au moment où l'on émet de l'anthropoflux R, on est plus exposé à recevoir une décharge disruptive. On obtiendrait cependant probablement une indication en comparant les longueurs d'étincelle de deux décharges d'une bouteille de Leyde chargée chaque fois au même potentiel. La première décharge sur la phalange devrait se faire à un moment où un révélateur d'anthropoflux R en indiquerait la présence; la seconde décharge aurait lieu sur la phalange dépourvue d'anthropoflux R. Si cette seconde décharge ne s'obtient qu'à une distance moindre entre la phalange et le bouton de la bouteille de Leyde, l'action présumée de l'anthropoflux R semble devoir être confirmée de la sorte. Si la ionisation directe de l'air par l'anthropoflux R n'est pas certaine, un mécanisme indirect peut se concevoir: l'anthropoflux R faciliterait un arc entre conducteurs, et cet arc, à son tour, ioniserait l'air entre un conducteur et la victime.

En admettant que l'anthropoflux R joue le rôle supposé, l'examen qu'a préconisé le président de l'U. C. S., M. Ringwald, en introduisant la discussion relative au rapport de M. le Dr. Schwyzer (voir Bulletin 1925, No. 5 bis, p. 336), paraîtrait avantageusement complété par l'adjonction d'une épreuve relative à la faculté du candidat de produire de l'anthropoflux R. Tout candidat émettant, dans des conditions à déterminer, des rayons d'anthropoflux R dépassant en longueur une limite fixée par la pratique, serait écarté de l'emploi pour lequel il y aurait concours ouvert.

Si, après l'adoption d'une telle mesure, la statistique des accidents parmi les professionnels accuse une diminution des cas, nul ne mettra plus en doute les méfaits de l'anthropoflux R dans nombre d'électrocutions accidentelles.

Wirbelstromverluste in Ankerleitern bei Leerlauf infolge des Eindringens des Luftspaltfeldes in die Nuten.

Von Dr. ing. L. Dréyfus, Västerås (Schweden).

621. 313. 1

Bei grossen Maschinen mit offenen Nuten tritt zuweilen eine Erscheinung auf, die bei kleineren Maschinen kaum je Bedeutung erlangt: Das Luftspaltfeld dringt in bedeutender Stärke durch die Nutöffnung ein und durchsetzt nicht nur den Nutenkeil, sondern auch die Leiter, welche zunächst darunter liegen. Dieses Phänomen kann so beträchtliche Wirbelstromverluste verursachen, dass es den Konstrukteur zu Gegenmassnahmen zwingt. Zuweilen mag es genügen, die Wicklung tiefer in die Nut zu legen; meistens aber ist es praktischer, den Leiterquerschnitt senkrecht zu den Nutwänden zu unterteilen. Auch magnetische Keile verdienen in diesem Zusammenhang genannt zu werden, wenn gleich sie für grosse Maschinen noch kaum so durchgebildet sind, dass man sie als normale Konstruktionselemente bezeichnen könnte.

Welchen Ausweg man indessen auch wählen mag, so wird es in jedem Falle notwendig sein, diese Wirbelstromverluste erst einmal für die normale Konstruktion zu berechnen. Wie dabei verfahren werden kann, wird im folgenden gezeigt.

Dans les grosses machines à encoches ouvertes, on constate parfois un phénomène qui est presque sans importance dans les machines de moindres dimensions: Le champ magnétique de l'entrefer pénètre avec une intensité élevée dans l'ouverture de l'encoche et coupe non seulement la cale d'encoche mais aussi les conducteurs placés dessous. Ce phénomène peut engendrer des pertes par courants de Foucault si considérables que le constructeur est contraint de recourir à des mesures spéciales. Il suffit quelquefois de placer l'enroulement plus profondément dans l'encoche; mais en général il est plus pratique de subdiviser la section du conducteur perpendiculairement aux parois de la rainure. Il convient aussi de mentionner à ce propos les cales d'encoche magnétiques, bien qu'elles ne soient pas encore adaptées suffisamment aux grandes machines pour qu'on puisse parler d'éléments constructifs normaux.

Quelle que soit la solution adoptée, il sera nécessaire, dans tous les cas, de calculer tout d'abord ces pertes par courants de Foucault pour un type de machine de construction normale; l'auteur montre dans cet article comment il faut s'y prendre.

1. Das Eindringen des Luftspaltfeldes durch die Nutöffnung. Sättigung der Zähne vernachlässigt.

Die Verteilung des Luftspaltfeldes innerhalb der Nut ist bereits Gegenstand mehrerer Abhandlungen gewesen. Ich kann mich daher auf die notwendigsten Erklärungen beschränken.

Bekanntlich löst man derartige Aufgaben nach den Methoden der „Konformen-Abbildung“ mittels des sogenannten „Schwartzschen Theoremes“, für das ich an anderer Stelle¹⁾ eine einfache Ableitung gegeben habe. Fig. 1 zeigt das Feld einer Nuthälfte, bezogen auf ein komplexes Koordinatensystem:

$$z = x - iy.$$

In Fig. 2 ist Feld und Nut konform auf die Halbebene:

$$Z = X - iY$$

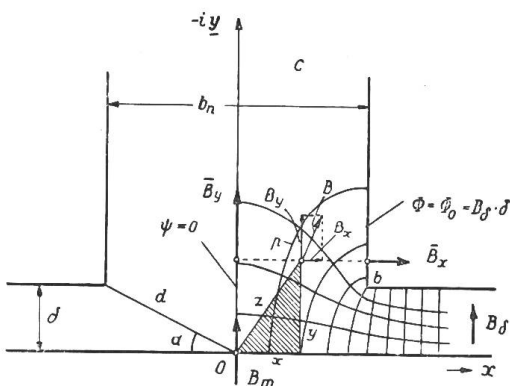


Fig. 1.

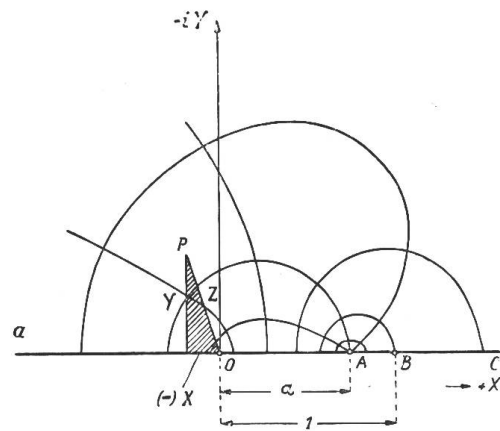


Fig. 2.

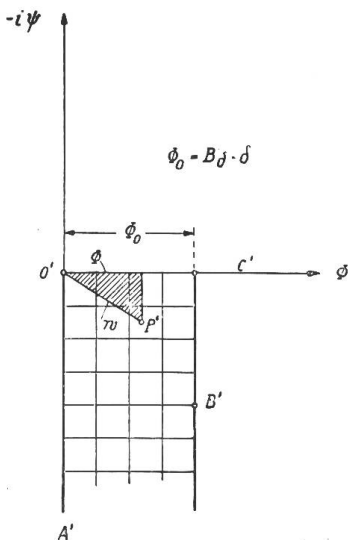


Fig. 3.

abgebildet. Schliesslich gibt Fig. 3 eine konforme Abbildung von Fig. 2 auf ein neues Koordinatensystem:

$$w = \Phi - i\Psi,$$

wobei Φ als Potentialfunktion, Ψ als Stromfunktion bezeichnet wird. Die Transformationsgleichungen lauten:

$$\frac{dz}{dZ} = \frac{C}{a - Z} \sqrt{\frac{1 - Z}{Z}}, \tag{1}$$

$$\frac{dw}{dZ} = i \frac{D}{(a - Z) \sqrt{Z}}. \tag{2}$$

Hieraus folgt:

$$\frac{dw}{dz} = i \frac{D}{C} \frac{1}{\sqrt{1 - Z}} = B_x + i B_y, \tag{3}$$

also ein Ausdruck, der sich nur durch das Vorzeichen von B_y von der Nutenfeldinduktion:

$$B = B_x - i B_y$$

unterscheidet. Durch Integration erhält man:

¹⁾ „Ueber die Anwendung der Konformen-Abbildung zur Berechnung der Durchschlags- und Ueberschlagsspannung zwischen kantigen Konstruktionsteilen unter Oel.“ Arch. f. El. 1924, Band 13, Heft 2.

a) für negative Werte von Z :

$$z = -2iC \left[\operatorname{ar\,cosh} \sqrt{1-Z} + \sqrt{\frac{1-a}{a}} \operatorname{arc\,cos} \sqrt{a \frac{1-Z}{a-Z}} \right]; \quad (4)$$

b) für $0 < Z < a$:

$$z = 2C \left[\operatorname{arc\,sin} \sqrt{Z} + \sqrt{\frac{1-a}{a}} \operatorname{ar\,sinh} \sqrt{(1-a) \frac{Z}{a-Z}} \right]; \quad (5)$$

c) für $a < Z < 1$:

$$z = 2C \left[\operatorname{arc\,cos} \sqrt{1-Z} + \sqrt{\frac{1-a}{a}} \operatorname{arc\,cos} \sqrt{(1-a) \frac{Z}{Z-a}} \right] - i\pi C \sqrt{\frac{1-a}{a}}; \quad (6)$$

d) für $1 < Z < \infty$:

$$z = -2iC \left[\operatorname{ar\,cosh} \sqrt{Z} + \sqrt{\frac{1-a}{a}} \operatorname{arc\,cos} \sqrt{(1-a) \frac{Z}{Z-a}} \right] + \pi C \left[1 - i \sqrt{\frac{1-a}{a}} \right]. \quad (7)$$

Aus den Grenzbedingungen und Gl. (7) folgt:

$$\pi C \left[1 - i \sqrt{\frac{1-a}{2}} \right] = \frac{b_n}{2} - i\delta$$

$$\text{oder: } C = \frac{b_n}{2\pi}; \quad a = \frac{1}{1 + \left(\frac{2\delta}{b_n}\right)^2} = \left(\frac{b_n}{2d}\right)^2; \quad 1-a = \frac{\delta^2}{d^2}. \quad (8)$$

Ausserdem ist für $Z = a$:

$$\frac{dw}{dz} = i \frac{D}{C} \frac{1}{\sqrt{1-a}} = i B_\delta,$$

$$\text{also: } \frac{D}{C} = B_\delta \frac{\delta}{d} \quad (9)$$

$$\text{und für } Z = 0: \quad \frac{dw}{dz} = i B_m = i \frac{D}{C}$$

$$\text{oder: } B_m = B_\delta \frac{\delta}{d}. \quad (10)$$

Wir wollen nun diese Lösungen anwenden, um das Feld in der Mittelebene der Nut (Z negativ) und an den Nutwänden ($1 < Z < \infty$) zu berechnen: Zunächst liefert Gl. (3) für die Mittelebene der Nut:

$$\bar{B}_y = B_m \frac{1}{\sqrt{1-Z}} \quad \text{bezw.} \quad Z = \left(\frac{B_m}{B_y}\right)^2 - 1.$$

Wird dieser Wert in Gl. (4) eingeführt, ergibt sich:

$$y = \frac{b_n}{\pi} \operatorname{arc\,cosh} \left(\frac{B_m}{B_y}\right) + \frac{2\delta}{\pi} \operatorname{arc\,cos} \left(\frac{\frac{b_n}{2d}}{\sqrt{1 - \left(\frac{B_y}{B_\delta}\right)^2}}\right)$$

oder:
$$\frac{\bar{B}_y}{B_m} = \frac{1}{\cosh \left[\frac{\pi}{b_n} y - \frac{2\delta}{b_n} \arccos \left(\frac{\frac{b_n}{2d}}{\sqrt{1 - \left(\frac{\bar{B}_y}{B_\delta}\right)^2}} \right) \right]} \quad (11)$$

Hierbei ist zu beachten, dass \bar{B}_y zwar auch auf der rechten Seite der Gl. (11) vorkommt, dass aber das Glied $\sqrt{1 - \left(\frac{\bar{B}_y}{B_\delta}\right)^2}$ mit steigenden Werten von y stark gegen 1 konvergiert und dass ausserdem das arc cos-Glied in Gl. (11) für den von Leitern eingenommenen Teil des Nutenraumes von untergeordneter Bedeutung ist. Mit Rücksicht hierauf benützen wir im folgenden stets die Näherungsgleichung:

$$\frac{\bar{B}_y}{B_m} = \frac{1}{\cosh \left[\frac{\pi}{b_n} y - \frac{2\delta}{b_n} \arccos \frac{b_n}{2d} \right]}$$

oder:
$$\frac{\bar{B}_y}{B_m} = \frac{1}{\cosh \frac{\pi}{b_n} \left(y - \delta \frac{2a}{\pi} \right)}, \quad (12)$$

wobei:
$$a = \arctg \frac{2\delta}{b_n}. \quad (12a)$$

Auf ganz analoge Weise berechnet man die Induktion \bar{B}_x an den Nutenwänden: Zunächst folgt aus Gl. (3) für $1 < Z < \infty$:

$$\bar{B}_x = B_m \frac{1}{\sqrt{Z-1}} \quad \text{bezw.} \quad Z = \left(\frac{B_m}{\bar{B}_x} \right)^2 + 1.$$

Diesen Wert führen wir in Gl. (7) ein und erhalten:

$$y = \frac{b_n}{\pi} \operatorname{ar} \sinh \left(\frac{B_m}{\bar{B}_x} \right) + \frac{2\delta}{\pi} \arccos \left(\frac{\frac{b_n}{2d}}{\sqrt{1 + \left(\frac{\bar{B}_x}{B_\delta}\right)^2}} \right)$$

oder:
$$\frac{\bar{B}_x}{B_m} = \frac{1}{\sinh \left[\frac{\pi}{b_n} y - \frac{2\delta}{b_n} \arccos \left(\frac{\frac{b_n}{2d}}{\sqrt{1 + \left(\frac{\bar{B}_x}{B_\delta}\right)^2}} \right) \right]} \quad (13)$$

Vernachlässigt man hierbei $\left(\frac{\bar{B}_x}{B_\delta}\right)^2$ gegen 1, was für die Berechnung des die Leiter durchsetzenden Feldes nur einen unbedeutenden Fehler im Gefolge hat, so ergibt sich die einfache Näherungsgleichung:

$$\frac{\bar{B}_x}{B_m} = \frac{1}{\sinh \frac{\pi}{b_n} \left[y - \delta \frac{2a}{\pi} \right]} \quad (14)$$

Je grösser y_0 , desto mehr nähert sich die hyperbolische Tangente der Einheit und bereits für:

$$y_0 - \delta_0 \frac{2\alpha_0}{\pi} > \frac{b_s}{2}$$

begeht man mit dieser Annahme keinen nennenswerten Fehler. Ausserdem muss man bedenken, dass selbst für kleinere Werte von y_0 nur die allmähliche Schwächung des Nutenfeldes bei Annäherung der Polspitze etwas unrichtig erhalten wird und dies ist für praktische Fälle ohne Bedeutung, falls nur das *maximale* Nutenfeld unter der Polmitte richtig berechnet wurde. Wir setzen daher im folgenden:

$$\operatorname{tgh} \frac{\pi}{b_n} \left(y_0 - \delta_0 \frac{2\alpha_0}{\pi} \right) \sim 1$$

und erhalten dadurch zwei neue Näherungsgleichungen für die Aenderung der Nutenfelder mit der Lage der Nut gegen die Pole:

$$\bar{B}_y = \frac{B'_m}{\cosh \frac{\pi}{b_n} \left(y_0 - \delta_0 \frac{2\alpha_0}{\pi} \right)}, \quad (18)$$

$$\bar{B}_x = \frac{B'_m}{\sinh \frac{\pi}{b_n} \left(y_0 - \delta_0 \frac{2\alpha_0}{\pi} \right)}, \quad (19)$$

wobei:
$$\left. \begin{aligned} B'_m &= B_m e^{-\left(\frac{\beta}{\operatorname{tg} \beta} - \frac{\beta_0}{\operatorname{tg} \beta_0} \right)} \\ &= B'_{m1} \cos \frac{\pi}{\tau} \xi + B'_{m3} \cos 3 \frac{\pi}{\tau} \xi + \dots B'_{mn} \cos n \frac{\pi}{\tau} \xi + \dots \end{aligned} \right\} \quad (20)$$

Im folgenden wird angenommen, dass die Grundwelle und die Oberwellen auf bekannte Art ermittelt und deshalb

$$B'_{m1}, B'_{m3} \dots B'_{mn} \dots$$

bekannt Grössen sind. Die Pulsation des Nutenfeldes bei Leerlauf ist dann vollkommen klargestellt.

2. Wirbelstromverluste in massiven Ankerleitern bei Leerlauf. Zahnsättigung vernachlässigt.

a) Wirbelstromverluste infolge der Radialkomponente B_y des Nutenfeldes.

Grosse offene Nuten kommen hauptsächlich bei Synchronmaschinen vor. Hierbei zwingt die Rücksicht auf das Nutenquerfeld bei Belastung, die radiale Leiterhöhe h zu begrenzen, während die Leiterbreite b gewöhnlich sehr viel grösser gewählt wird (Fig. 5). In den meisten Fällen erzeugt daher die Pulsation der Radialkomponente B_y des Nutenfeldes bei Leerlauf grössere Verluste als die Tangentialkomponente B_x .

Nach den Untersuchungen des vorigen Abschnittes pulsiert das Nutenfeld in einem Punkt P mit den Koordinaten x und y_0 (Fig. 4) mit dem Grundton (Kreisfrequenz $\omega = 2\pi f$):

$$B_{y1} = \bar{B}_{y1} \cos \frac{\pi}{b_n} x \cos \omega t,$$

wobei:
$$\bar{B}_{y1} = \frac{B'_{m1}}{\cosh \frac{\pi}{b_n} \left(y_0 - \delta_0 \frac{2\alpha_0}{\pi} \right)}.$$

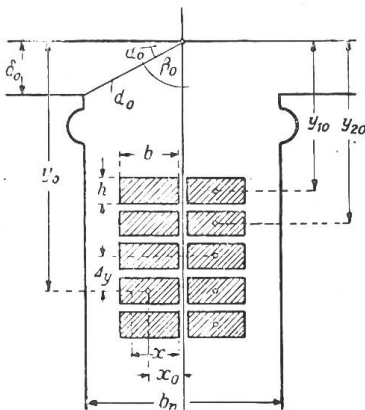


Fig. 5.

Den Zusammenhang zwischen B_{y1} und dem Effektivwert der Wirbelstromdichte s (amp/mm²) enthält die Differentialgleichung:

$$\left| \frac{ds}{dx} \right| = \lambda \frac{\omega}{\sqrt{2}} 10^{-6} \bar{B}_{y1} \cos \frac{\pi}{b_n} x$$

($\lambda \sim 50$ = elektrische Leitfähigkeit des Kupfers). Hieraus folgt (mit der Grenzbedingung $\int s dx = 0$ ³⁾):

$$s = \lambda \frac{\omega}{\sqrt{2}} 10^{-6} \bar{B}_{y1} \frac{b_n}{\pi} \left[\sin \frac{\pi}{b_n} x - f \sin \frac{\pi}{b_n} x_0 \right],$$

wobei x_0 die Abszisse des Leiterschwerpunktes bedeutet und:

$$f = \frac{\sin \frac{\pi}{2} \frac{b}{b_n}}{\frac{\pi}{2} \frac{b}{n}} \quad (21)$$

zu setzen ist. Von Vorteil ist auch die Berechnung des quadratischen Mittelwertes s_{y1} , welcher bei gleichmässiger Verteilung über den Leiterquerschnitt dieselben Verluste erzeugen würde wie die tatsächliche Wirbelströmung:

$$\begin{aligned} s_{y1} &= \sqrt{\frac{1}{b} \int_{x_0 - \frac{b}{2}}^{x_0 + \frac{b}{2}} s^2 dx} \\ &= \lambda 10^{-6} \frac{\omega}{\sqrt{2}} \bar{B}_{y1} \frac{b_n}{\pi} \sqrt{\frac{1}{2} - \frac{1}{2} \cos 2 \frac{\pi}{b_n} x_0 \frac{\sin \frac{\pi}{b_n} \frac{b}{2}}{\frac{\pi}{b_n} \frac{b}{2}} + f^2 \sin^2 \frac{\pi}{b_n} x_0} \quad (22) \end{aligned}$$

oder mit sehr guter Annäherung:

$$s_{y1} = 3,2 \frac{\lambda}{50} \frac{\nu}{50} b \frac{\frac{B'_{m1}}{1000} \varphi}{\cosh \frac{\pi}{b_n} \left(y_0 - \delta \frac{2\alpha_0}{\pi} \right)} \quad (23)$$

$$\text{mit:} \quad \varphi = f \cos \frac{\pi}{b_n} x_0 \sqrt{1 + \frac{\pi^2}{60} \frac{b^2}{b_n^2} \left(1 + \frac{1}{f^2 \cos^2 \frac{\pi}{b_n} x_0} \right)}. \quad (24)$$

Setzt man in der letzten Gleichung die Quadratwurzel gleich 1, so erhält man einen Näherungswert. Dieser entspricht den Wirbelstromverlusten, die der Mittelwert des Feldes über der Leiterbreite, das ist:

$$\bar{B}_{y1} f \cos \frac{\pi}{b_n} x_0$$

³⁾ Es wird also eine derartige Konstruktion der Wicklung vorausgesetzt, dass keine Ausgleichströme zwischen Nutzenleitern auftreten, auch wenn die Nut mehrere parallele Leiter enthält.

erzeugen würde, falls das Nutenfeld diese Stärke über die ganze Leiterbreite besäße. Natürlich rechnet man auf diese Weise die Wirbelstromverluste etwas zu gering und der Fehler kann eventuell bis zu 20% betragen.

Bisher wurde der Skineffekt vernachlässigt und soweit nur die Grundwelle des Nutenfeldes in Betracht kommt, dürfte dies auch in allen praktischen Fällen erlaubt sein. Ob dies auch für den Teil der Oberwellen zutrifft, der von praktischer Bedeutung ist, scheint mir zweifelhaft. Indessen lassen sich genaue Werte schwer angeben. Vermutlich ist die Verminderung der Wirbelstromverluste durch den Skineffekt von der Grössenordnung:

$$k_n = \frac{1}{1 + \left(\frac{n}{20} \xi^2\right)^2}, \quad (25)$$

wobei:
$$\xi = b \sqrt{\frac{\nu}{50} \frac{\lambda}{50}}. \quad (25a)$$

Drückt man daher die Wirbelstromverluste der Grund- und Oberwellen zusammen durch eine resultierende effektive Stromdichte s_y aus, so erhält man für diese den Ausdruck:

$$s_y = C \frac{\frac{B'_{m1}}{1000} \varphi b}{\cosh \frac{\pi}{b_n} \left(y_0 - \delta_0 \frac{2\alpha_0}{\pi}\right)} \dots \text{A/mm}^2 \quad (26)$$

mit:
$$C = 3,2 \frac{\lambda}{50} \frac{\nu}{50} \sqrt{\sum \left[n^2 \left(\frac{B'_{mn}}{B'_{m1}} \right)^2 k_n \right]}. \quad (27)$$

Den Uebergang von der Wirbelstromdichte zu den Wirbelstromverlusten bewerkstelligt die Gleichung:

$$p_y = \frac{s_y^2}{\lambda} = D \left[\frac{\frac{B'_{m1}}{1000} \varphi b}{\cosh \frac{\pi}{b_n} \left(y_0 - \delta_0 \frac{2\alpha_0}{\pi}\right)} \right]^2 \dots \text{W/cm}^3 \quad (28)$$

mit:
$$D = 0,205 \frac{\lambda}{50} \left(\frac{\nu}{50}\right)^2 \sum \left[n^2 \left(\frac{B'_{mn}}{B'_{m1}} \right)^2 k_n \right]. \quad (29)$$

Rechnet man y_0 ungefähr bis zum Leiterschwerpunkt und multipliziert p_y mit dem aktiven Kupfervolumen V_1 einer Leiterschicht, so ergeben sich die Wirbelstromverluste pro Lage:

$$P_{y1} = p_y V_1.$$

Endlich kann man durch eine einfache Integration auch die gesamten Wirbelstromverluste P_y für die ganze Nut berechnen und erhält hierfür mit den Bezeichnungen nach Fig. 5:

$$P_y = \int p_y dV = D V_1 \left(\frac{B'_{m1}}{1000} \varphi b \right)^2 \frac{b_n}{\pi \Delta_y} \left[1 - \operatorname{tgh} \frac{\pi}{b_n} \left(y_{1,0} - \frac{\Delta_0}{2} - \delta_0 \frac{2\alpha_0}{\pi} \right) \right]. \quad (30)$$

b) *Wirbelstromverluste infolge der Tangentialkomponente B_x des Nutenfeldes.*

Die Wirbelstromverluste infolge des Nutenquerfeldes B_x werden durch die Zahnsättigung sehr stark beeinflusst. Wie diese zu berücksichtigen ist, habe ich in

zwei früheren Arbeiten⁴⁾ dargelegt. Im folgenden soll die Zahnsättigung wie bisher vernachlässigt werden. Wir erhalten dann nur diejenigen Verluste, welche auf die Konzentration des Luftspaltfeldes an den Zahnkronen zurückzuführen sind.

Ist die Leiterhöhe h wesentlich kleiner als die Leiterbreite b (Fig. 5), so kann man sich mit folgender Näherungsrechnung begnügen: Der quadratische Mittelwert der B_x -Komponente über die Leiterbreite b beträgt:

$$B_{x\text{mittel}} = \bar{B}_x \sqrt{\frac{1}{b} \int_{x_0 - \frac{b}{2}}^{x_0 + \frac{b}{2}} \sin \frac{2\pi}{b_n} x dx} = \bar{B}_x \psi \quad (31)$$

mit:

$$\psi = \sqrt{\frac{1}{2} \left(1 - \cos 2 \frac{\pi}{b_n} x_0 \frac{\sin \frac{\pi}{b_n} b}{\frac{\pi}{b_n} b} \right)}. \quad (32)$$

Diesen Wert berechnet man für die Leitermittelebene (y_0) und betrachtet ihn als konstant über die Leiterhöhe h . Für die äquivalente Wirbelstromdichte folgt dann ohne weiteres (siehe Gl. (26) und (27)):

$$s_x = C \frac{\frac{B'_{m1}}{1000} \psi h}{\sinh h \frac{\pi}{b_n} \left(y_0 - \delta_0 \frac{2\alpha_0}{\pi} \right)} \quad (33)$$

und für die Verluste (vergl. Gl. (28) und (29)):

$$p_x = D \left[\frac{\frac{B'_{m1}}{1000} \psi h}{\sinh h \frac{\pi}{b_n} \left(y_0 - \delta_0 \frac{2\alpha_0}{\pi} \right)} \right]^2 \quad (34)$$

Eine Integration über die ganze Nut liefert für die totalen Verluste:

$$P_x = D V_l \left(\frac{B'_{m1}}{1000} \psi h \right)^2 \frac{b_n}{\pi \Delta_y} \left[\frac{1}{\operatorname{tgh} \frac{\pi}{b_n} \left(y_{1,0} - \frac{\Delta_y}{2} - \delta_0 \frac{2\alpha_0}{\pi} \right)} - 1 \right] \quad (35)$$

und somit für das Verlustverhältnis (siehe Gl. 30):

$$\frac{P_x}{P_y} = \left(\frac{h \psi}{b \varphi} \right)^2 \frac{1}{\operatorname{tgh} \frac{\pi}{b_n} \left(y_{1,0} - \frac{\Delta_y}{2} - \delta_0 \frac{2\alpha_0}{\pi} \right)}. \quad (36)$$

Zum Schlusse will ich auch noch den Fall behandeln, für welchen die Leiterhöhe h wesentlich grösser ist als die Leiterbreite b , wie dies beinahe für alle Kommutatormaschinen zutrifft. Enthält jede Leiterlage l Leiter pro Nut mit einem gegenseitigen Abstand Δ_x (Fig. 6), so beträgt der quadratische Mittelwert der Quersfeldkomponente B_x für die ganze Lage:

⁴⁾ Die Berechnung des Nutenquerfeldes in unbelasteten Dynamoankern, Arch. f. El. 1917, Band 6, Heft 6.

Wirbelstromverluste in massiven Ankerleitern bei Leerlauf, Arch. f. El. 1918, Band 6, Heft 10.

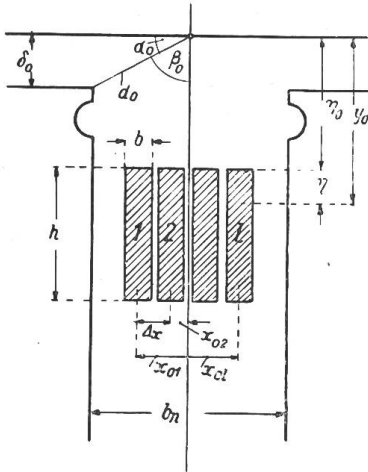


Fig. 6.

$$B_{x, \text{mittel}} = \bar{B}_x \sqrt{\frac{1}{l} \sum \sin^2 \frac{\pi}{b_n} x_0} = \bar{B}_x \mu \quad (37)$$

mit:

$$\mu = \sqrt{\frac{1}{2} \left(1 - \frac{\sin \left(l \frac{\pi}{b_n} \Delta_x \right)}{l \sin \left(\frac{\pi}{b_n} \Delta_x \right)} \right)}. \quad (38)$$

Die Abnahme dieses Mittelwertes gegen den Nutenboden befolgt das Gesetz:

$$B_{x, \text{mittel}} = \frac{B'_{m1} \mu}{\sinh \frac{\pi}{b_n} \left(y_0 - \delta_0 \frac{2\alpha_0}{\pi} \right)}$$

oder genügend genau:

$$B_{x, \text{mittel}} = \frac{B'_{m1} \mu e^{-\frac{\pi}{b_n} \eta}}{\sinh \frac{\pi}{b_n} \left(\eta_0 - \delta_0 \frac{2\alpha_0}{\pi} \right)}, \quad (39)$$

wobei η gemäss Fig. 6 von der Leiteroberkante gegen den Nutengrund zu rechnen ist. Im übrigen entspricht der Rechnungsgang genau dem in Teil 2a durchgeführten. Aus dem Grundton des Nutenfeldes folgt der Effektivwert der Wirbelstromdichte (in A/mm²) aus der Differentialgleichung:

$$\left| \frac{ds}{d\eta} \right| = \lambda \frac{\omega}{\sqrt{2}} 10^{-6} (B_{x1})_{\text{mittel}}.$$

Als Grenzbedingung wählen wir $\int_0^h s d\eta = 0$, welches bedeutet, dass keine Ausgleichströme zwischen parallelen Leitern vorkommen. Durch Integration folgt dann:

$$s = \lambda \frac{\omega}{\sqrt{2}} 10^{-6} \frac{B'_{m1} \mu}{\sinh \frac{\pi}{b_n} \left(\eta_0 - \delta_0 \frac{2\alpha_0}{\pi} \right)} \frac{b_n}{\pi} \left[\frac{1 - e^{-\frac{\pi}{b_n} h}}{\frac{\pi}{b_n} h} - e^{-\frac{\pi}{b_n} \eta} \right]$$

und für den quadratischen Mittelwert der Wirbelstromdichte über die Leiterhöhe h :

$$s_x = 0,44 C \frac{\frac{B'_{m1}}{1000} \mu \chi h}{\sinh \frac{\pi}{b_n} \left(\eta_0 - \delta_0 \frac{2\alpha_0}{\pi} \right)} \quad (40)$$

mit:

$$\chi = \sqrt{\left(\frac{b_n}{h} \right)^3 \left(1 - e^{-\frac{2\pi}{b_n} h} \right) \left(1 - \frac{\text{tgh} \frac{\pi}{b_n} \frac{h}{2}}{\frac{\pi}{b_n} \frac{h}{2}} \right)}. \quad (41)$$

Den Uebergang von der Wechselstromdichte zu den Wirbelstromverlusten der ganzen Leiterlage (aktives Kupfervolumen V_1) bewerkstelligt die Gleichung:

$$P_{x1} = \frac{s_x^2}{\lambda} V_1 = 0,194 D V_1 \left[\frac{\frac{B'_{m1}}{1000} \mu \chi h}{\sinh \frac{\pi}{b_n} \left(y_0 - \delta_0 \frac{2\alpha_0}{\pi} \right)} \right]^2. \quad (42)$$

3. Praktische Anwendungsbeispiele.

In den folgenden Zahlenbeispielen sind Nut- und Leiterdimensionen von ausgeführten Maschinen übernommen. Bei dem ersten Beispiel wurden die hohen Wirbelstromverluste durch Unterteilung der 3 obersten Leiter vermieden. Bei dem zweiten Beispiel waren die berechneten Wirbelstromverluste praktisch bedeutungslos.

a) Synchrongenerator 50~, 11000 V, 24000 kVA, 125 Umdrehungen/min.

Konstruktionsangaben (alle Masse in cm bzw. cm³):

Luftspalt	$\delta_0 = 0,85$
Nutenteilung	$\tau_n = 7,58$
Nutenbreite	$b_n = 2,9$
Nutentiefe	$h_n = 10$
Anzahl Leiter pro Nut	2
Anzahl Teilleiter pro Leiter	8 in 8 Lagen
Anzahl Lagen total	16
Lage der Teilleiter	$x_0 = 0, \Delta_y = 0,46$
Abstand der Teilleiter des Leiters „1“ vom Polschuh	$y_0 = 2,16 \ 2,62 \ 3,08 \ 3,54$ $4,0 \ 4,46 \ 4,92 \ 5,38$
Leiterdimensionen	$b = 1,7$ $h = 0,38$
Aktive Leiterlänge	$L = 112$
Nutenzahl	$Q = 288$
Leitervolumen pro Lage für alle Nuten zusammen	$\bar{V}_1 = 20850$

Magnetische Daten:

Grundwelle des Luftspaltfeldes berechnet wie für einen glatten Anker	$B_1 = 9500$
Flux per Nutteilung und per 1 cm axieller Länge (max.)	$\Phi_{n1} = 0,989 \cdot 9500 \cdot 7,58$ $= 71300$
Verlustfaktor der Nut $\left(\frac{b_n}{\delta} = 3,41\right)^5$	$v_n = 0,405$
Maximale Luftspaltinduktion	$B_{\delta 1} = \frac{\Phi_{n1}}{\tau_n - b_n v_n} = 11100$
Maximale Luftspaltinduktion über der Nutöffnung	$B'_{m1} = 5620$

An Hand der vorausgeschickten Theorie sind folgende Rechnungen auszuführen:

$$\text{Gl. (12 a)} \quad \alpha_0 = \arctg \frac{1,7}{2,9} = 0,529$$

$$d_0 = \sqrt{0,85^2 + 1,45^2} = 1,68.$$

$$\text{Gl. (21)} \quad f = \frac{\sin 52^{\circ}50'}{0,92} = 0,865.$$

$$\text{Gl. (24)} \quad \varphi = 0,865 \sqrt{1 + 0,132} = 0,92.$$

$$\text{Gl. (30)} \quad \frac{\pi}{b_n} \left(y_{1,0} - \frac{\Delta y}{2} - \delta_0 \frac{2\alpha_0}{\pi} \right) = \frac{\pi}{2,9} [2,16 - 0,23 - 0,286] = 1,78$$

$$\text{tgh } 1,78 = 0,9447.$$

⁵⁾ Hiermit ist die Cartersche Funktion gemeint:

$$v_n = \frac{2}{\pi} \left[\arctg \frac{b_n}{2\delta} - \frac{\delta}{b_n} \ln \left(1 + \frac{b_n^2}{4\delta^2} \right) \right].$$

Gl. (32) $\Psi = \sqrt{0,5 - \frac{0,963}{3,64}} = 0,485.$

Gl. (30) $P_{y1} = 0,205 \cdot 20850 \cdot (5,62 \cdot 0,92 \cdot 1,7)^2 \frac{2,9}{\pi \cdot 0,46} \cdot 0,0553 = 36\ 800.$

Gl. (36) $\frac{P_{x1}}{P_{y1}} = \left(\frac{0,38}{1,7} \cdot \frac{0,485}{0,92}\right)^2 \frac{1}{0,9447} = 0,015.$

Der Grundton des Nutenfeldes erzeugt somit die Wirbelstromverluste:

$$P_1 = 37,3 \text{ kW.}$$

Rechnet man dazu schätzungsweise 15% für Oberwellen und 20% mit Rücksicht auf die Zahnsättigung, so ergibt sich:

$$P = 1,15 \cdot 1,2 \cdot 37,3 = 51,5 \text{ kW.}$$

Im vorliegenden Falle würden diese Verluste nicht weniger als 50% der mit dem Gleichstromwiderstand berechneten Vollast-Kupferverluste betragen haben. Die äquivalenten Wirbelstromdichten für die einzelnen Teilleiter sind folgender Tabelle zu entnehmen:

Teilleiter	1	2	3	4	5
$\frac{\pi}{b_n} \left(y_0 - \delta_0 \frac{2c_0}{\pi} \right) = z$	2,03	2,53	3,03	3,53	4,03
cosh z	3,873	6,317	10,37	17,08	28,14
sinh z	3,741	6,237	10,32	17,05	28,12
s_{y1}	7,29	4,46	2,72	1,65	1,00
s_{x1}	0,89	0,53	0,32	0,195	0,087
s_1	7,32	4,49	2,74	1,66	1,00

Man kann sich somit mit der Unterteilung der 3 obersten Teilleiter begnügen.

b) Einphasenkommutatormotor $v_1 = 16 \frac{2}{3} \sim, 830 \text{ PS}, 730 \text{ Umdrehungen/min.}$

Innere Periodenzahl bei Gleichstromerregung $v_2 = 73 \sim.$

Konstruktionsangaben (alle Masse in cm bzw. cm³):

Luftspalt	δ_0	= 0,36	
Nutenbreite	b_n	= 1,45	
Leiterzahl pro Nut	8		
Leiterzahl pro Lage	l	= 4	
Lage der Leiter	η_0	= 1,16	$\Delta_x = 0,29$
Leiterdimensionen	b	= 0,23	
	h	= 1,8	
Aktive Leiterlänge	L	= 33	
Nutenzahl	Q	= 114	

Magnetische Daten:

Maximale Luftspaltinduktion (Grundton)	$B_{\delta 1}$	= 10 000
Max. Luftspaltinduktion (Grundton) über der Nutöffnung	B'_{m1}	= 4 450

Rechnungen:

$$\begin{aligned}
 \text{Gl. (12 a)} \quad \alpha_0 &= \text{arc tg } \frac{0,72}{1,45} = 0,46 \\
 & d_0 = \sqrt{0,36^2 + 0,725^2} = 0,81. \\
 \text{Gl. (38)} \quad \mu &= \sqrt{0,5 - 0,125} = 0,612. \\
 \text{Gl. (41)} \quad \chi &= \sqrt{0,524 \left(1 - \frac{0,967}{1,945}\right)} = 0,514. \\
 \text{Gl. (40)} \quad \frac{\pi}{b_n} \left(\eta_0 - \delta_0 \frac{2\alpha_0}{\pi}\right) &= \frac{\pi}{1,45} (1,16 - 0,105) = 2,28 \\
 \sinh 2,28 &= 4,84 \\
 0,44 C_1 &= 1,41 \frac{\lambda}{50} \cdot \frac{\sqrt{0,5(\nu_1^2 + \nu_2^2)}}{50} = 1,495 \\
 s_{x1} &= 1,495 \frac{4,45 \cdot 0,612 \cdot 0,514 \cdot 1,8}{4,84} = 0,78 \frac{\text{A}}{\text{mm}^2}.
 \end{aligned}$$

Bei Kommutatormaschinen mit ungesättigten Zähnen dürften somit die Wirbelstromverluste bei Leerlauf gering sein. Den Ausschlag geben hier die Wirbelstromverluste bei Belastung infolge der Stromwendung. Die Rücksicht auf diese veranlasste im vorliegenden Falle die Aufteilung der Leiter der Oberlage in 3 parallele, verschränkte Teilleiter.



Technische Mitteilungen. — Communications de nature technique.

621.319.4

La fixation par scellement des pièces métalliques sur les isolateurs en porcelaine. La maison *Gardy-Genève* nous écrit: La question très importante du mode de fixation des pièces métalliques sur les isolateurs en porcelaine dans les appareils électriques est un sujet de controverse qui n'est encore actuellement pas épuisé. En effet, la fixation par scellement qui a donné bien des mécomptes à différents constructeurs a été cependant jugée par plusieurs d'entre eux comme la seule disposition pratique et susceptible d'améliorations, alors que d'autres constructeurs ont préféré lui substituer des dispositifs dans lesquels les pièces métalliques sont fixées par serrage sur la porcelaine.

Or, la porcelaine électrotechnique est une matière qui doit d'une façon générale n'être soumise qu'à des contraintes de compression réparties de la façon la plus égale possible dans la masse de la pièce de porcelaine, et ce principe, qui ne peut être contesté par personne, n'est presque jamais réalisé dans les dispositifs de fixation par serrage. En effet, dans ces dispositions, la pièce métallique est fixée sur la porcelaine en un ou plusieurs points déterminés, ce qui fait que cette porcelaine subit en certains de ses points des contraintes très accentuées, alors que d'autres points voisins ne supportent aucun effort. C'est du reste pour corriger ce défaut grave que les constructeurs interposent

entre la pièce métallique et la pièce de porcelaine des tampons en matière plastique qui ont pour but de répartir l'effort de serrage sur une plus grande surface de la porcelaine et de parer en même temps aux différences résultant des dilatations dissemblables du métal et de la porcelaine. Il est aisé de comprendre que lorsque, par le jeu des dilatations, ces matières plastiques ont été comprimées au maximum, elles provoquent, lorsque les dilatations jouent en sens inverse, un desserrage qui permet une vibration entre la pièce métallique et la pièce de porcelaine, vibration très préjudiciable à cette dernière.

D'autre part, les défauts de solidité qui sont imputés au procédé de fixation par scellement ne proviennent en réalité pas du fait que le scellement est utilisé comme fixation, mais au contraire de ce que, dans ce procédé-là, comme dans les procédés par serrage, la pièce métallique, qui est généralement soit une tige de fer, soit une calotte en fonte de fer, maintient d'une façon beaucoup trop rigide la porcelaine.

En nous basant sur les principes énoncés ci-dessus, nous avons essayé depuis plusieurs années déjà et adopté par la suite un procédé de fixation par scellement qui nous donne actuellement toute satisfaction.

L'isolateur-support a tout d'abord été construit dans une forme extrêmement simple et dépourvu de rainures ou de contours compliqués,