

Zeitschrift: Bulletin de l'Association suisse des électriciens
Herausgeber: Association suisse des électriciens
Band: 17 (1926)
Heft: 11

Artikel: Einrichtung zur Messung elektrischer Energie in ein- oder mehrphasigen Wechselstromnetzen
Autor: [s.n.]
DOI: <https://doi.org/10.5169/seals-1058880>

Nutzungsbedingungen

Die ETH-Bibliothek ist die Anbieterin der digitalisierten Zeitschriften. Sie besitzt keine Urheberrechte an den Zeitschriften und ist nicht verantwortlich für deren Inhalte. Die Rechte liegen in der Regel bei den Herausgebern beziehungsweise den externen Rechteinhabern. [Siehe Rechtliche Hinweise.](#)

Conditions d'utilisation

L'ETH Library est le fournisseur des revues numérisées. Elle ne détient aucun droit d'auteur sur les revues et n'est pas responsable de leur contenu. En règle générale, les droits sont détenus par les éditeurs ou les détenteurs de droits externes. [Voir Informations légales.](#)

Terms of use

The ETH Library is the provider of the digitised journals. It does not own any copyrights to the journals and is not responsible for their content. The rights usually lie with the publishers or the external rights holders. [See Legal notice.](#)

Download PDF: 18.01.2025

ETH-Bibliothek Zürich, E-Periodica, <https://www.e-periodica.ch>

quelle in zweiter Linie. Bei den Freistrah-Turbinen können die Zahlen aus vorher erläuterten Gründen nicht als absolut gültiger Masstab angesehen werden. Hier wäre das Verhältnis der Störungen im Turbinenlaufrad und im Generator umgekehrt, als wie bei den Reaktions-Turbinen. Ein ganz kleiner Teil der Störungen ist auf ausserhalb des Generators liegende Ursachen zurückzuführen. Da die Statistik sich eigentlich nur auf die Stromerzeuger selbst beziehen soll, wird das Komitee in Zukunft die elektrischen Teile, wie Schaltanlage, Sammelschienen, Transformatoren usw. nicht mehr einbeziehen.

Bei der heutigen Tendenz, die hydroelektrischen Gruppen mit vertikaler Achse aufzustellen, scheint mir der statistische Nachweis, dass die Störungen, die durch die Spurlager hervorgerufen wurden, sehr klein, beinahe verschwindend klein sind, d. h. 0,7 resp. 0,6 % der totalen Ausfallzeit betragen, sehr wertvoll. Die durch die Führungslager verursachte Ausfallzeit ist dagegen sechsmal grösser und beträgt 4 %. Hier mag noch erwähnt werden, dass in einem andern der Konferenz vorgelegten Berichte von der Verwendung von Gummi für Führungslager an Stelle des in Amerika schon verwendeten Holzes speziell bei sandhaltigem Wasser die Rede war. Die gewaltigen Abmessungen, die offenbar wegen der kleinen zulässigen Pressung des Materials erforderlich sind, werden jedenfalls zu teuren Maschinen und Gebäuden führen. Es scheint, dass auch hier die Amerikaner im Interesse der Sicherheit sogar von sehr grossen Ausgaben nicht zurückschrecken. Die Ausfallzeit die unter „Andere Ursachen“ gebucht wurde, ist noch derart ansehnlich, dass eine weitere Unterteilung dieses Sammelkontos offenbar angezeigt wäre. Dass unter den Rubriken Konstruktionsfehler und Vibration keine Ausfallzeit vermerkt ist, scheint mir nicht nur auf den hohen Stand der Technik in Amerika hinzudeuten, sondern auch darauf, dass die amerikanischen Betriebsleiter bestrebt sind, ihre Konstrukteure in allen Teilen zu unterstützen und ihnen offenbar die Maschinen nach beendigter Montage längere Zeit für Versuche usw. überlassen.

Es ist klar, dass derartige Statistiken, wenn sie zuverlässig gemacht werden, sowohl für die Betriebsleiter als auch für die Projekten-Ingenieure von sehr grossem Werte sind. Unsere grossen Fachvereinigungen fänden hier ein dankbares Feld zur Erweiterung ihrer Tätigkeit auf statistischem Gebiete und ich möchte daher dem S. E. V. vorschlagen, sich mit dieser Frage näher zu befassen.

Einrichtung zur Messung elektrischer Energie in ein- oder mehrphasigen Wechselstromnetzen.

Von den Bernischen Kraftwerken, Bern.

621.374.5

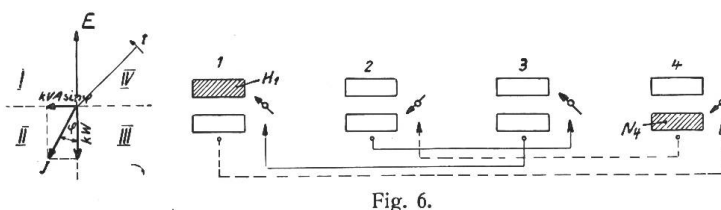
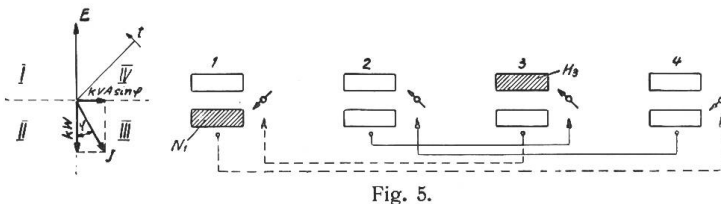
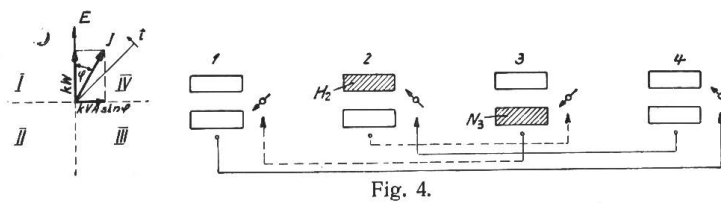
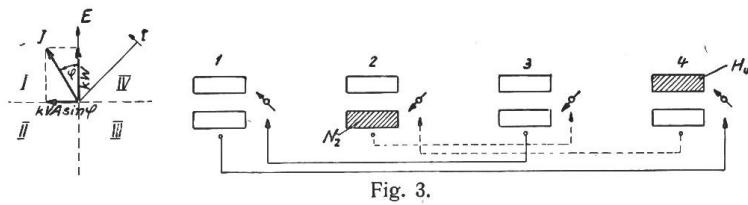
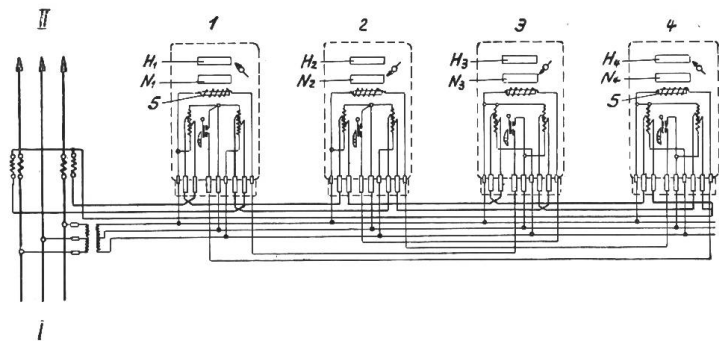
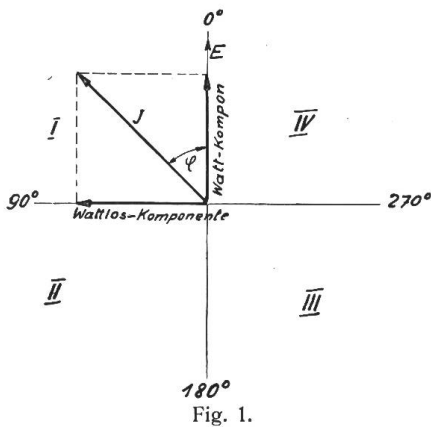
Es wird eine Messeinrichtung für elektrische Energie beschrieben, mittels welcher die Energie gemessen werden kann, wenn die Richtung des Energieflusses wechselt. Gegenüber den heute üblichen Anordnungen zeichnet sich die beschriebene vor allem dadurch aus, dass die Anzahl der benötigten Zähler und vor allem auch Umschaltapparate erspart werden können, indem die Rücklaufhemmungen zugleich als Umschaltkontakte ausgebildet werden.

On donne ici la description d'un dispositif de mesure d'énergie électrique qui fonctionne quel que soit le sens du transport de cette énergie. Le système décrit se distingue surtout des autres systèmes actuels en ce qu'il nécessite un nombre plus restreint de compteurs et d'appareils inverseurs; on obtient ce résultat grâce aux arrêts de marche arrière qui tiennent lieu en même temps de contacts inverseurs.

Beim Energieaustausch zwischen Elektrizitätswerken ist nicht nur der Verbrauch an Kilowattstunden (kWh), sondern auch der wattlose Verbrauch (kVAh $\sin \varphi$) wichtig. Man findet daher in neuerer Zeit bei solchen Messeinrichtungen neben den kWh-Zählern häufig auch die kVAh $\sin \varphi$ -Zähler eingebaut. Schon in Fällen, wo die Energie nur in einer Richtung abgegeben wird, ist diese Messung verhältnismässig kompliziert, besonders aber da, wo die Richtung des Energieflusses wechselt. In diesem letztern Fall erfolgt die Messung so, dass die kWh und die kVAh $\sin \varphi$ für

jede Richtung, sowie für Phasen-Voreilung und für Phasen-Nacheilung getrennt gezählt werden. Hiefür sind somit 4 kWh-Zähler und 4 kVAh sin φ-Zähler, sowie geeignete Umschaltapparate nötig, welche letztere jeweils die der Energielieferung und der Phasenverschiebung entsprechenden Zähler einschalten. Die Zahl der Zähler kann allerdings auf die Hälfte reduziert werden durch Verwendung von Doppeltarifzählwerken, die von den Umschaltapparaten gesteuert werden.

Es ist nun möglich, diese Umschaltapparate zu vermeiden, indem die Rücklaufhemmungen, mit welchen die Zähler ausgerüstet sein müssen, zugleich als Umschaltkontakt ausgebildet werden und unter sich mit den Umschaltrelais der Doppeltarifzählwerke verbunden werden. Solche Rücklaufhemmungen sind in der Zählerabteilung der Bernischen Kraftwerke A.-G. in Nidau ausgebildet und zum Patent angemeldet worden. Sie können in jeden Zähler leicht eingebaut werden. Eine Anzahl solcher Messeinrichtungen sind schon etliche Jahre im Betrieb und haben sich gut bewährt. Die Schaltung eignet sich sowohl für beidseitigen Energieaustausch, als auch für ein-



seitigen. Dabei kann die Einrichtung für einseitigen Energiefluss jederzeit derart ergänzt werden, dass sie auch für beidseitigen Energiefluss verwendbar ist.

Im folgenden ist die Wirkungsweise anhand von Zeichnungen näher beschrieben.

Im Vektordiagramm Fig. 1 sind die Watt- und Wattlos-Komponenten für einen beliebigen Winkel φ zwischen Spannungsvektor E und Stromvektor J dargestellt.

Fig. 2 ist ein vollständiges Schaltungsschema einer Messeinrichtung für Energielieferung mit wechselnder Richtung zwischen zwei Zentralen I und II.

Fig. 3 bis 6 zeigen schematisch für jede der Energielieferungsmöglichkeiten links das Vektordiagramm und rechts die Zählwerke mit den erforderlichen Verbindungs-

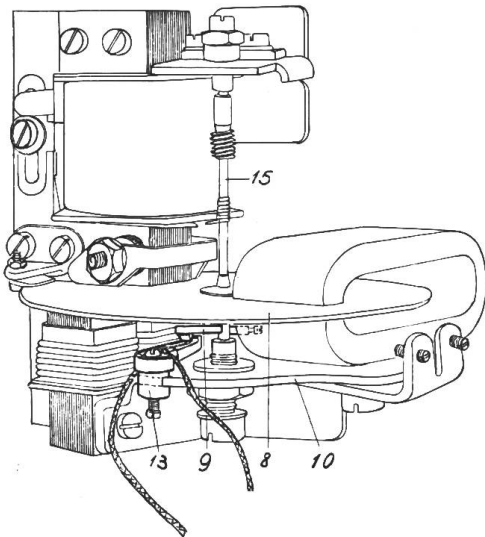


Fig. 7.

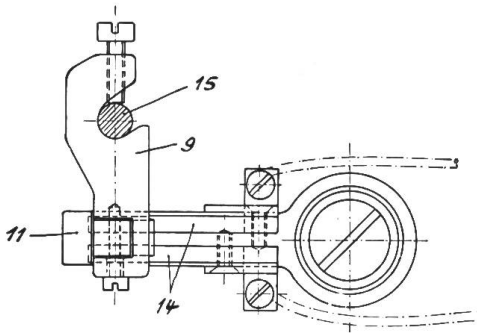


Fig. 8.

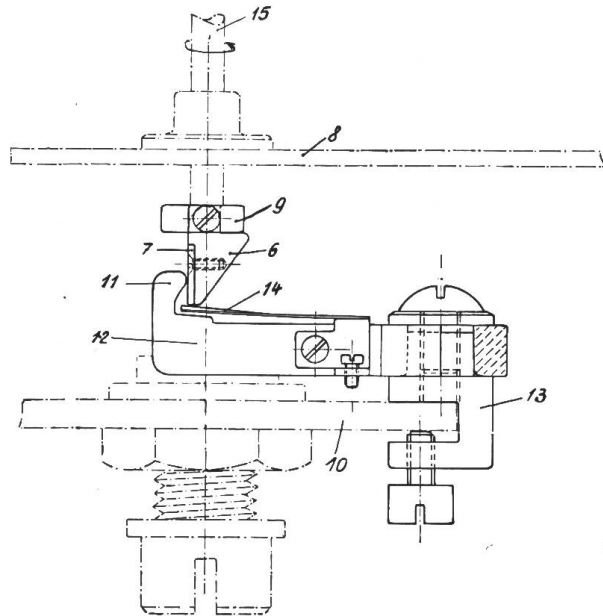


Fig. 9.

linien von den Umschaltkontakten der Rücklaufhemmung zu den Umschaltrelais der Doppeltarifzählwerke.

Fig. 7 ist eine perspektivische Ansicht eines Zählers.

Fig. 8 und 9 zeigen in grösserem Masstab und im Aufriss, bezw. Grundriss, ein Detail von Fig. 7.

In Fig. 2 bis 6 sind die zwei kWh-Zähler mit 1 und 2 bezeichnet und die beiden kVAh sin φ -Zähler mit 3 und 4. Jeder Zähler besitzt zwei je durch ein Rechteck angedeutete Zählwerke und zwar:

- Zähler 1 ein Zählwerk H^1 für Bezug kapazitiv und ein Zählwerk N^1 für Bezug induktiv;
- Zähler 2 ein Zählwerk H^2 für Abgabe kapazitiv und ein Zählwerk N^2 für Abgabe induktiv;
- Zähler 3 ein Zählwerk H^3 für Bezug induktiv und ein Zählwerk N^3 für Abgabe kapazitiv;
- Zähler 4 ein Zählwerk H^4 für Abgabe induktiv und ein Zählwerk N^4 für Bezug kapazitiv.

In den Fig. 2 bis 6 sind die jeweils im Eingriff stehenden Zählwerke durch Pfeile und in den Fig. 3 bis 6 die jeweils registrierenden Zählwerke durch Schraffierung der betreffenden Rechtecke hervorgehoben. Die Umschaltung der Zählwerke jedes Zählers erfolgt durch gewöhnliche Umschaltrelais 5, die durch Rücklaufhemmungen mit Kontaktvorrichtungen ein- und ausgeschaltet werden und damit auch die Ein- und Ausschaltung der zugehörigen Zählwerke bewirken.

Eine solche Rücklaufhemmung ist in Fig. 7 bis 9 dargestellt. Auf der Zählerachse 15 ist unterhalb der Ferrarisscheibe 8 ein Arm 9 festgeklemmt, der an seinem freien Ende eine aus Isoliermaterial bestehende Sperrklinke 6 trägt, die mit einem Metallplättchen 7 versehen ist. An der Tragplatte 10 des Zählers ist ein mit einem Anschlag 11 versehener Arm 12 mittels einer Schraubzwinge 13 festgeklemmt, der zwei nebeneinanderliegende, parallele Kontaktplättchen 14 trägt.

Läuft der Zähler vorwärts, d. h. dreht sich die Zählerachse 15 im Sinne des Pfeils von Fig. 9, so gleitet die Sperrklinke 6 jedesmal über den Anschlag 11 des Armes 12 weg, ohne dass dabei die Metallplatte 7 mit den Kontaktplättchen 14

in Berührung kommen kann. Beginnt dagegen der Zähler nach rückwärts zu laufen, so berührt die Metallplatte 7 die Kontaktplättchen 14 und schliesst dadurch den Stromkreis des Umschaltrelais eines benachbarten Zählers, und der Anschlag 11 hält die Sperrklinke 6 an und verhindert das weitere Rückwärtslaufen des Zählers.

In den Fig. 3 bis 6 sind die Verbindungen der einzelnen Zähler mit den Umschaltrelais angegeben, und zwar sind die jeweils spannungslosen Verbindungen punktiert, die unter Spannung stehenden Verbindungslinien dagegen ausgezogen.

Anhand der Fig. 3 bis 6 ist die Wirkungsweise der beschriebenen Einrichtung ohne weiteres verständlich.

In Fig. 3 ist inductive Abgabe von Zentrale I nach Zentrale II (Fig. 2) gemessen werden soll. Der Stromvektor J befindet sich im Quadrant I. Der kWh-Zähler 1 steht still, seine Kontaktrücklaufhemmung schliesst das Umschaltrelais von Zähler 4. Der kWh-Zähler 2 registriert auf dem Zählwerk N^2 . Der kVAh $\sin\varphi$ -Zähler 3 steht still, seine Kontaktrücklaufhemmung schliesst das Umschaltrelais von Zähler 1. Der kVAh $\sin\varphi$ -Zähler 4 registriert auf dem Zählwerk H^4 .

In Fig. 4 ist kapazitive Abgabe von I nach II angenommen. Der Stromvektor J befindet sich im Quadrant IV. Der kWh-Zähler 1 steht still, seine Kontaktrücklaufhemmung schliesst das Umschaltrelais von Zähler 4. Der kWh-Zähler 2 registriert auf dem Zählwerk H^2 , während der kVAh $\sin\varphi$ -Zähler 3 auf dem Zählwerk N^3 registriert. Der kVAh $\sin\varphi$ -Zähler 4 steht still, seine Kontaktrücklaufhemmung schliesst Umschaltrelais von Zähler 2.

In Fig. 5 ist induktiver Bezug angenommen. Der Stromvektor J befindet sich im Quadrant III. Der kWh-Zähler 1 registriert auf dem Zählwerk N^1 . Der kWh-Zähler 2 steht still, seine Kontaktrücklaufhemmung schliesst das Umschaltrelais von Zähler 3. Der kVAh $\sin\varphi$ -Zähler 3 registriert auf dem Zählwerk H^3 . Der kVAh $\sin\varphi$ -Zähler 4 steht still, seine Kontaktrücklaufhemmung schliesst das Umschaltrelais von Zähler 2.

In Fig. 6 ist kapazitiver Bezug angenommen. Der Stromvektor J befindet sich im Quadrant II. Der kWh-Zähler 1 registriert auf dem Zählwerk H^1 . Der kWh-Zähler 2 steht still, seine Kontaktrücklaufhemmung schliesst das Umschaltrelais von Zähler 3. Der kVAh $\sin\varphi$ -Zähler 3 steht still, seine Kontaktrücklaufhemmung schliesst das Umschaltrelais von Zähler 1. Der kVAh $\sin\varphi$ -Zähler 4 registriert auf dem Zählwerk N^4 .

Es schaltet also jedesmal der kWh-Zähler, der im Begriffe steht rückwärts zu laufen, das Umschaltrelais des für entgegengesetzte Stromrichtung angeschlossenen kVAh $\sin\varphi$ -Zählers und je der rückwärts zu laufen im Begriffe stehende kVAh $\sin\varphi$ -Zähler das Umschaltrelais des für gleiche Stromrichtung angeschlossenen kWh-Zählers mittels der Kontaktrücklaufhemmung ein.

Das gezeichnete und beschriebene Ausführungsbeispiel der Einrichtung ist für den speziellen Fall der Messung der auf einer Verbindungsleitung zweier Elektrizitätsabgabestellen in beiden Richtungen zirkulierenden Energiemengen bestimmt. Die Einrichtung kann aber beispielsweise auch nur einen kWh-Zähler mit Doppeltarifzählwerk und Umschaltrelais und nur einen kVAh $\sin\varphi$ -Zähler mit Kontaktrücklaufhemmung aufweisen, wenn nur Messung in einer Richtung verlangt wird, also zum Beispiel nur die Messung von Abgabe. Der kWh-Zähler misst dann auf dem Zählwerk N nacheilenden Strom und auf dem Zählwerk H voreilenden Strom, der kVAh $\sin\varphi$ -Zähler misst nur nacheilenden Strom. Für Messung in einer Richtung kann die Einrichtung auch aus einem kWh-Zähler mit Doppeltarifzählwerk und Umschaltrelais und zwei kVAh $\sin\varphi$ -Zählern bestehen. Von den beiden letztern besitzt dann der eine eine gewöhnliche Rücklaufhemmung und der andere eine Kontaktrücklaufhemmung der beschriebenen Art; der eine ist für umgekehrte Stromrichtung angeschlossen. Oder es kann auch ein kVAh $\sin\varphi$ -Zähler mit Doppeltarifzählwerk und Umschaltrelais vorhanden sein und ein oder zwei kWh-Zähler. In ersterem Fall hat der kWh-Zähler eine Kontaktrücklaufhemmung und der andere eine gewöhnliche Rücklaufhemmung der beschriebenen Art.