

Zeitschrift: Bulletin de l'Association suisse des électriciens
Herausgeber: Association suisse des électriciens
Band: 17 (1926)
Heft: 12

Artikel: Das Induktionsdynamometer
Autor: Täuber-Gretler, A.
DOI: <https://doi.org/10.5169/seals-1058881>

Nutzungsbedingungen

Die ETH-Bibliothek ist die Anbieterin der digitalisierten Zeitschriften. Sie besitzt keine Urheberrechte an den Zeitschriften und ist nicht verantwortlich für deren Inhalte. Die Rechte liegen in der Regel bei den Herausgebern beziehungsweise den externen Rechteinhabern. [Siehe Rechtliche Hinweise.](#)

Conditions d'utilisation

L'ETH Library est le fournisseur des revues numérisées. Elle ne détient aucun droit d'auteur sur les revues et n'est pas responsable de leur contenu. En règle générale, les droits sont détenus par les éditeurs ou les détenteurs de droits externes. [Voir Informations légales.](#)

Terms of use

The ETH Library is the provider of the digitised journals. It does not own any copyrights to the journals and is not responsible for their content. The rights usually lie with the publishers or the external rights holders. [See Legal notice.](#)

Download PDF: 29.01.2025

ETH-Bibliothek Zürich, E-Periodica, <https://www.e-periodica.ch>

SCHWEIZ. ELEKTROTECHNISCHER VEREIN

BULLETIN

ASSOCIATION SUISSE DES ÉLECTRICIENS

Generalsekretariat des Schweiz. Elektrotechnischen Vereins und des Verbandes Schweizerischer Elektrizitätswerke } REDAKTION { Secrétariat général de l'Association Suisse des Electriciens et de l'Union de Centrales Suisses d'électricité
Zürich 8, Seefeldstr. 301

Verlag und Administration } Fachschriften-Verlag & Buchdruckerei A.-G. { Editeur et Administration
Zürich 4, Stauffacherquai 36/38

Nachdruck von Text oder Figuren ist nur mit Zustimmung der Redaktion und nur mit Quellenangabe gestattet | Reproduction interdite sans l'assentiment de la rédaction et sans indication des sources

XVII. Jahrgang
XVII^e Année

Bulletin No. 12

Dezember 1926
Décembre

Das Induktionsdynamometer.

Von Dr. A. Täuber-Gretler, Zürich.

621.379

Es wird ein elektrodynamisches Messinstrument mit eisengeschlossenem Kraftlinienweg beschrieben. Das Instrument ist charakterisiert durch das Bestehen einer elektrodynamischen Gegenkraft, welche an Stelle der mechanischen von Spiralfedern erzeugten Gegenkraft tritt. Die Wirkungsweise wird an Hand von Vektordiagrammen erläutert und einige Anwendungsbeispiele, welche praktische Bedeutung haben, in erster Linie der Frequenzmesser, werden ausführlich behandelt.

L'auteur décrit un instrument de mesure électrodynamique, où les lignes de forces sont canalisées dans un circuit fermé en fer. L'instrument est caractérisé par la présence d'une force de réaction électrodynamique remplaçant l'action compensatrice produite sans cela par un ressort spiral. Le fonctionnement de l'instrument est expliqué à l'aide de diagrammes vectoriels, puis l'auteur traite plus particulièrement quelques exemples d'applications présentant une importance pratique, en première ligne le fréquencesmètre.

I. Einleitung.

Wird ein elektrodynamisches Instrument mit eisengeschlossenem Kraftlinienweg an eine Wechselstromquelle angeschlossen, so kann, je nach Grösse und Art des Widerstandes des Drehspulkreises, die in der Drehspule durch das Feld der festen Spule induzierte EMK einen Strom hervorrufen, welcher seinerseits ein störendes Drehmoment erzeugt.

H. Abraham¹⁾ hat zuerst gezeigt, dass bei kleinem Widerstand des Drehspulkreises der darin durch die induzierte EMK verursachte Strom eine elektrodynamische Richtkraft bedingt, welche die Funktion der Spiralfedern übernimmt, so dass diese ersetzt werden können durch richtkraftfreie Stromzuführungsbändchen. Die dieser elektrodynamischen Richtkraft entgegenwirkende Kraft (die Ablenkung) ist nach wie vor elektrodynamischer Natur, hervorgerufen durch die von aussen dem Drehspulkreis unmittelbar zugeführte Leistung. Dieses Verhalten rechtfertigt den Namen «Induktionsdynamometer».

Je nach seiner Schaltung kann das Induktionsdynamometer dienen als: Anzeigeelement in der Wechselstrombrücke, als Phasenindikator, Frequenzmesser, und schliesslich, vermöge seiner hohen Empfindlichkeit, als Anzeigeelement zum magnetischen Spannungsmesser.

II. Theorie des Induktionsdynamometers.

Wir beschränken uns hier darauf, die Beziehungen für Drehmoment und Ausschlagswinkel (letzterer ermöglicht die Beurteilung des Skalencharakters) aus Vektordiagrammen abzuleiten.²⁾

¹⁾ Journal de Physique 1911, Seite 264, H. Abraham: Principe de nouveaux appareils pour courants alternatifs.

²⁾ Ausführlich behandelt in „Das Induktionsdynamometer“, Dissert. des Verfassers (Zürich 1926).

Wie oben erwähnt, besteht das Induktionsdynamometer aus einer festen Spule mit lamelliertem Eisenkern, der Feldspule F und einer beweglichen Spule, der Drehspule D . Letztere sitzt auf einer Axe, welche auch den Zeiger und einen Dämpferflügel trägt. Die Drehspule bewege sich in einem Luftspalt, der aussen durch die Polschuhe des Feldeisens, innen durch einen zylindrischen Kern begrenzt ist. Zwei Metallbändchen von vernachlässigbar geringer Richtkraft dienen als Stromzuführungen zur Drehspule. Der Zeiger bilde mit der Ebene der Drehspule einen rechten Winkel. In Fig. 1 ist das Instrument schematisch dargestellt. Fig. 2 zeigt das Schema der Schaltung, welche der nachfolgenden Betrachtung als Grundlage dient. Danach liegt die Feldspule F in Reihe mit einem induktionsfreien Vorwiderstand r_v an einer Wechselstromquelle mit der Klemmenspannung e_1 ³⁾. Eine zweite Stromquelle⁴⁾ mit der Klemmenspannung e'_a

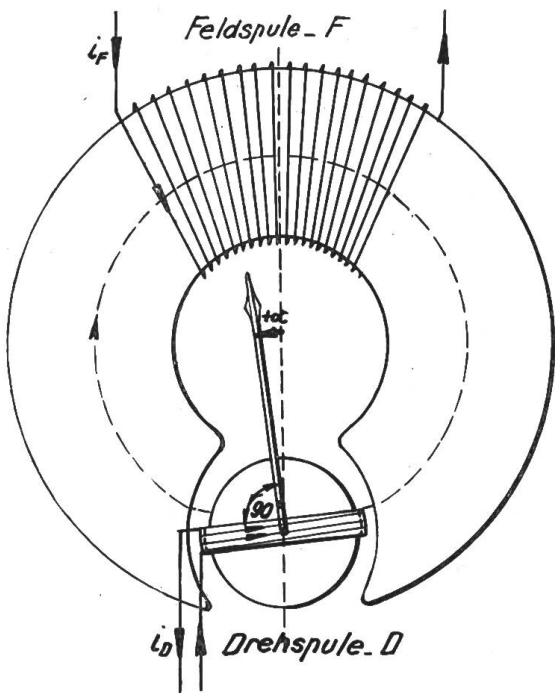


Fig. 1.

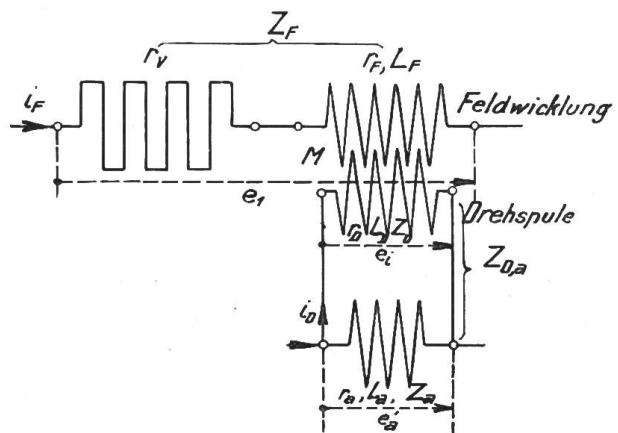


Fig. 2.

ist mit den Enden der Drehspule verbunden. e_1 und e'_a mögen synchrone, rein sinusförmige Wechselspannungen sein mit der Kreisfrequenz $2\pi f = \omega$.

Zunächst betrachten wir den Drehpulkreis (Fig. 2).

Es ist hier L_D der Koeffizient der Selbstinduktion der Drehspule bezogen auf die angenommene relative Lage derselben zum Luftspalt, in dem sie sich drehen kann und M_a der Koeffizient der gegenseitigen Induktion von Feldspule und Drehspule bezogen auf die angenommene relative Lage der Drehspule zur Richtung des Flusses Φ_F der Feldspule. Streng genommen sind L_D und M_a Funktionen des Stromes i_D bzw. i_F . Auf den Luftspalt entfallen jedoch mindestens 90% des Widerstandes des gesamten magnetischen Kreises, so dass für nicht zu grosse Spannungsänderungen – für eine Lage a – mit konstanten Induktionskoeffizienten gerechnet werden darf. Dagegen sind L_D und M Funktionen des Ausschlagswinkels a der Drehspule.

Es ist $M_a = 0$ für diejenige Lage der Drehspule, in welcher ihre Axe (im physikalischen Sinne) senkrecht steht auf der resultierenden Richtung des Flusses Φ_F ⁵⁾. Wir können daher schreiben:

$$M_a = M_1 f_1(a), \tag{1}$$

wo $f_1(a) = 0$ für $a = 0$ und M_1 der Koeffizient der gegenseitigen Induktion für den Ausschlagswinkel $a = 1$ ($= 57,2^\circ$ im Winkelmaß) bedeute. $f_1(a)$ verlaufe stetig zwischen den Werten $a = 0$ und $a = \pm 1$ und spiegelbildlich symmetrisch bezogen auf die Ordinate durch $a = 0$. Ist der Luftspalt im betrachteten Bereich homogen,

³⁾ Mit kleinen Buchstaben bezeichnen wir Momentanwerte, mit grossen Buchstaben Effektivwerte.

⁴⁾ Etwa die Sekundärspule eines Kleintransformators.

⁵⁾ Von dieser Lage, die wir als *Mittellage* definieren, werde auch der Ausschlagswinkel a gerechnet, und zwar entgegen dem Uhrzeigersinn mit positiven Vorzeichen.

so wird $f_1(a) = a$. Analog gilt:

$$L_D = L_{D0} f_2(a), \quad (2)$$

wo L_{D0} der Selbstinduktionskoeffizient für $a = 0$. Da für die in Fig. 1 dargestellte Form des Luftspalts $L_{D0} f_2(a)$ für $a = 0$ ein Maximum ist, so ist für:

$$a \neq 0 : f_2(a) < 1.$$

Für homogenen Luftspalt kann mit genügender Annäherung geschrieben werden $f_2(a) = 1$, daher $L_D = \text{konstant}$.

Das momentane elektrodynamische Drehmoment t_a , welches die stromdurchflossene Drehspule im Felde der festen Spule erfährt, wird bestimmt aus der Beziehung:

$$t_a = i_D i_F \frac{\partial M_a}{\partial a} = i_D i_F \frac{\partial f_1(a)}{\partial a} M_1, \quad (3)$$

wobei $i_D i_F M_a = i_D i_F f_1(a) M_1 = U_{m,D,F}$ die gegenseitige elektromagnetische Energie bedeutet. Der zeitliche Mittelwert T_a des Drehmomentes ist:

$$T_a = \frac{1}{T} \int_0^T i_F i_D \frac{\partial f_1(a)}{\partial a} M_1 dt,$$

worin $T =$ Zeitdauer einer Periode; für Sinusform der Ströme i_F und i_D wird:

$$T_a = I_D I_F \cos(I_F I_D) \frac{\partial f_1(a)}{\partial a} M_1. \quad (4)$$

Vorausgesetzt, dass I_D , I_F und $\cos(I_F I_D) \neq 0$, wird:

$$T_a = 0 \quad \text{für} \quad \frac{\partial f_1(a)}{\partial a} = 0.$$

Die gegenseitige elektromagnetische Energie $U_{m,D,F}$ ist dann ein Maximum, wenn gleichzeitig $\frac{\partial^2 f_1(a)}{\partial a^2} < 0$, und ein Minimum, wenn gleichzeitig $\frac{\partial^2 f_1(a)}{\partial a^2} > 0$.

Dabei ist die Gleichgewichtslage im ersten Falle *stabil*, im zweiten *labil*. Die labile Gleichgewichtslage fällt für Messinstrumente ausser Betracht. Auch der Richtungssinn, in welchem das Drehmoment wirkt, ist festgelegt, wenn grundsätzlich rechtsgängige Wicklungen angenommen werden und berücksichtigt wird, dass die Drehspule stets auf dem kürzeren Wege der stabilen Gleichgewichtslage zustrebt.

Dies gilt in gleicher Weise für das gewöhnliche Elektrodynamometer wie für das Induktionsdynamometer, mit dem Unterschied, dass hier ein elektrodynamisches, dort ein durch Spiralfedern erzeugtes mechanisches Gegendrehmoment das ablenkende Drehmoment aufhebt. Wir schreiben $\frac{\partial M_a}{\partial a} = \frac{\partial f_1(a)}{\partial a} M_1 = k_a$. Bei homogenem Luftspalt ist $f_1(a) = a$ und k_a daher eine Konstante.

Wir untersuchen zunächst das Verhalten des Induktionsdynamometers, wenn nur die induzierte EMK E_{ia} auf den über einen beliebigen Widerstand geschlossenen Drehpulkreis einwirkt.

In diesem Falle finden wir für das Drehmoment $t_{i,a}$:

$$t_{i,a} = i_D i_F \frac{\partial M_a}{\partial a} = i_D i_F M_1 \frac{\partial f_1(a)}{\partial a}$$

und für $i_{D,a}$ aus $e_{ia} = - \frac{d}{dt} \{M_1 f_1(a) i_F\} = - \omega M_1 f_1(a) \sqrt{2} I_F \cos \omega t$:

$$i_D = - \omega M_1 f_1(a) \frac{\sqrt{2} I_F}{Z_{D,a}} \cos(\omega t + \varphi_3),$$

worin $Z_{D,a} = Z_D + Z_a$ die Gesamtimpedanz des Drehpulkreises und φ_3 den Phasenwinkel von $I_D = I_i$ gegen E_i bedeuten.

somit wird: $t_{i,a} = -f_1(a) \frac{\partial f_1(a)}{\partial a} \omega M_1^2 \frac{I_F^2}{Z_{D,a}} \sin(\omega t + \varphi_3) \cos(\omega t + \varphi_3)$

und schliesslich:

$$\begin{aligned} T_{i,a} &= -\omega M_1^2 \frac{I_F^2}{Z_{D,a}} f_1(a) \frac{\partial f_1(a)}{\partial a} \frac{1}{T} \int_0^T \sin(\omega t - \varphi_3) \cos(\omega t + \varphi_3) dt \\ &= -\omega M_1^2 \frac{I_F^2}{Z_{D,a}} f_1(a) \frac{\partial f_1(a)}{\partial a} \sin(-\varphi_3). \end{aligned} \quad (5)$$

Bei homogenem Luftspalt ist wiederum $f_1(a) = a$ und $\frac{\partial f_1(a)}{\partial a} = 1$, daher:

$$T_{i,a} = \pm \omega M_1^2 \frac{I_F^2}{Z_{D,a}} \sin \varphi_3 a. \quad (6)$$

Das + Zeichen gilt für voreilende Winkel φ_3 , das - Zeichen für nacheilende Winkel φ_3 .

Das Drehmoment wird also = 0 für $a = 0$, die Gleichgewichtslage ist *stabil* für φ_3 und $\sin \varphi_3 < 0$, d. h. bei vorwiegend induktiver Reaktanz im Drehspulkreis; *indifferent* für φ_3 und $\sin \varphi_3 = 0$, d. h. wenn die Wirkung der induktiven Reaktanz durch die kapazitive aufgehoben wird, und *labil* für φ_3 und $\sin \varphi_3 > 0$, d. h. bei vorwiegend kapazitiver Reaktanz. Den Verlauf der elektromagnetischen Energie in Funktion des Ausschlagwinkels a finden wir durch Integration von Gleichung (5) bzw. (6):

$$U_{m,i,a} = \int T_{i,a} da + C = \pm \omega M_1^2 \frac{I_F^2}{Z_{D,a}} \sin \varphi_3 F_1(a) + U_{m0} \quad (7)$$

bzw. für $f_1(a) \doteq a$:

$$U_{m,i,a} = \pm \frac{1}{2} \omega M_1^2 \frac{I_F^2}{Z_{D,a}} \sin \varphi_3 a^2 + U_{m0}. \quad (8)$$

Je nach dem Vorzeichen ist U_{m0} das bei $a = 0$ bestehende Minimum oder Maximum. Die Kurve selbst ist innerhalb dem Geltungsbereich für $f_1(a) = a$ eine Parabel.

In den Raum- und Zeitvektordiagrammen Fig. 3a–3d sind die aus Gleichung (6) und (8) ablesbaren Fälle der stabilen und labilen Gleichgewichtslage veranschaulicht. Die Drehspule sei aus der Mittellage um den Winkel $+a$ abgelenkt (Fig. 3a). Die in ihr induzierte EMK $E_{i,a}$ ist zeitlich um $\frac{\pi}{2}$ gegen das induzierende Feld Φ_F verspätet (Fig. 3b). Es wird der Strom I_D der EMK $E_{i,a}$:

- a) voreilen, bei vorwiegend kapazitiver Reaktanz,
- b) gleichphasig, wenn die Wirkung der induktiven Reaktanz durch die kapazitive aufgehoben ist,
- c) nacheilen bei vorwiegend induktiver Reaktanz, demnach wird:

- a) Die zeitliche Verschiebung zwischen I_D und Φ_F kleiner als $\frac{\pi}{2}$ und die elek-

trodynamische Wirkkomponente von I_D hat gleiche Richtung wie Φ_F : das Drehmoment bewirkt eine Drehung in positivem Sinne, d. h. a wird zunehmen, bis bewegliches und festes Feld gleiche Richtung haben.

Das gegengleiche tritt ein, wenn wir die Drehspule um den Winkel $-a$ (in negativem Sinne) von der Mittellage einstellen (Fig. 3c). Jetzt durchsetzen die Feldlinien die Drehspulen *bezogen auf deren Wicklungssinn* in entgegengesetzter Richtung. Wir bringen dies im Diagramm (Fig. 3d) dadurch zum Ausdruck, dass wir den Vektor $E_{i,a}$ nach oben abtragen und ihm das negative Vorzeichen begeben. Die Wirkkomponente von I_D liegt nun in Gegenphase mit Φ_F , das Drehmoment wirkt in negativem Sinne, vergrößert also auch hier den Ausschlag (Fall der *labilen* Gleichgewichtslage für $a = 0$).

b) I_D in Phase mit $E_{i,a}$, I_D somit um $\frac{\pi}{2}$ gegen Φ_F verschoben; die Wirkkomponente ist Null. Die Drehspule erfährt in keiner Lage ein Drehmoment (Indifferente Gleichgewichtslage).

c) I_D eilt $E_{i,a}$ nach. Die Wirkkomponente ist für $+a$ in Gegenphase mit Φ_F , das Drehmoment wirkt in negativem Sinne, d. h. es verkleinert den Winkel a . Für $-a$ gilt wiederum das gegengleiche: Die Wirkkomponente von I_D ist in Phase mit Φ_F , der Ausschlag wird durch das im positiven Sinne wirkende Drehmoment ebenfalls verkleinert (stabiles Gleichgewicht für $a = 0$).

Nach diesen Erörterungen lässt sich das Verhalten des Instrumentes aus dem Diagramm finden, wenn bei stromdurchflossener Feldwicklung der Drehspule eine

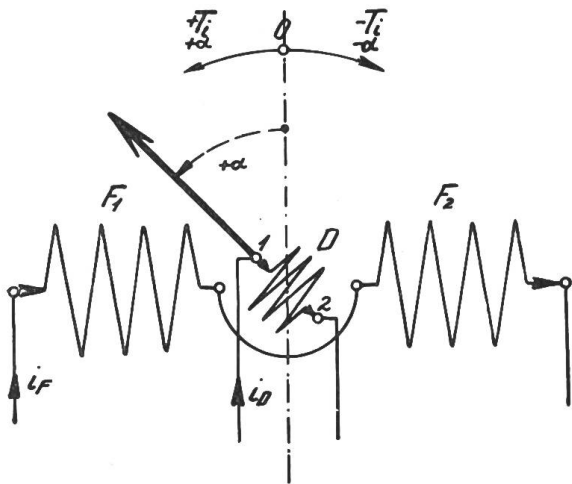


Fig. 3a.

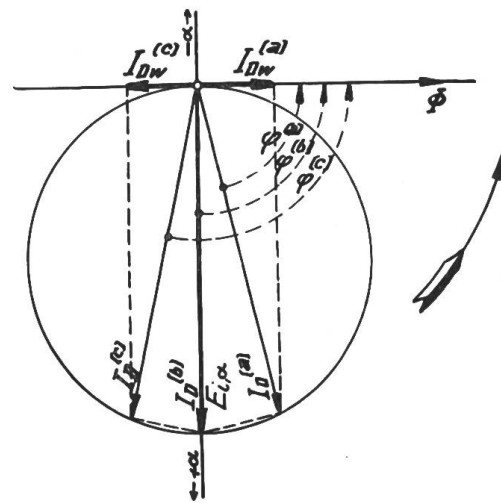


Fig. 3b.

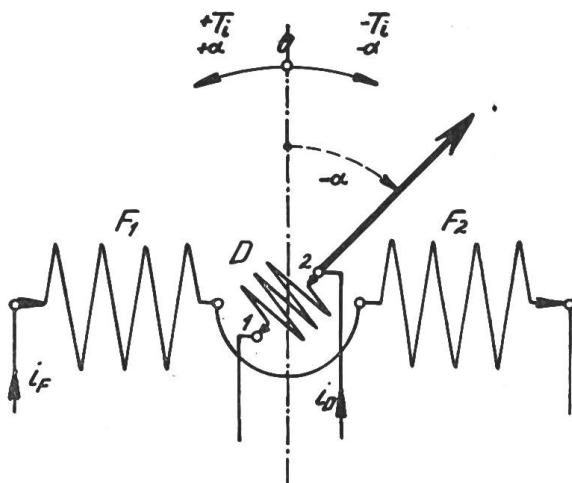


Fig. 3c.

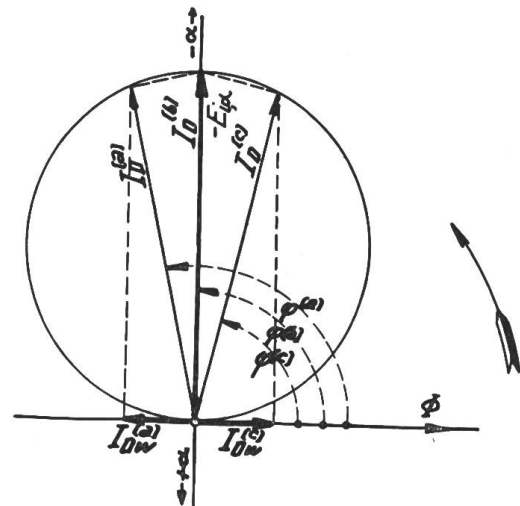


Fig. 3d.

EMK E'_a aufgedrückt wird. E'_a ist je nach der vorliegenden Schaltung eine Klemmenspannung (wie im behandelten Beispiel, Fig. 2) oder der Spannungsabfall an den Enden eines stromdurchflossenen Widerstandes. Immer definieren wir mit φ'_2 und φ'_3 die Phasenwinkel von E'_a gegen E_1 , bzw. von dem durch E'_a in der Drehspule verursachten Strom I_a gegen E'_a .

Für die weitere Behandlung unserer Aufgabe führen wir eine EMK E_a ein, welche mit E'_a durch die Beziehung verknüpft sein soll:

$$\frac{E'_a}{Z_D} = \frac{E_a}{Z_{D,a}}$$

woraus:
$$E'_a = E'_a \frac{Z_{D,a}}{Z_D} \tag{9}$$

E_a habe gegen E die Phasenverschiebung φ_2 . Da die zeitliche Lage von I_a gegen E_1 unverändert bleibt, so muss gelten:

$$\varphi'_2 + \varphi'_3 = \varphi_2 + \varphi_3. \tag{10}$$

Die Einführung von E_a erlaubt uns für I_a zu schreiben: $I_a = \frac{E_a}{Z_{D,a}}$, wobei I_a gegen E_a um den Winkel φ_3 verschoben ist.

Der totale Strom I_D im Drehspulkreis ist nun die geometrische Summe des induzierten Stromes I_i und des durch E_a bedingten Stromes I_a , somit ist:

$$I_D = I_i + I_a \tag{11}$$

Im Diagramm Fig. 4 eilt E_a der Speisespannung E um den Winkel φ_2 vor.

Den Strom I_F in der Feldwicklung dürfen wir als in Phase mit dem von ihm erzeugten Kraftfluss Φ_F annehmen. Er liege gegen die Speisespannung um den Winkel φ_1 zurück. Der durch die aufgedrückte EMK E_a veranlasste Strom I_a im Drehspulkreis eile E_a um den Winkel φ_3 nach. OB ist demnach im Strommasstab gemessen gleich I_a und $OC = I_{a,w}$ ist die elektrodynamische Wirkkomponente. Daraus ergibt sich ein positives Drehmoment T_a ; die bewegliche Spule dreht sich aus der Mittellage im positiven Sinne, dadurch wächst die in derselben vom Feld induzierte EMK

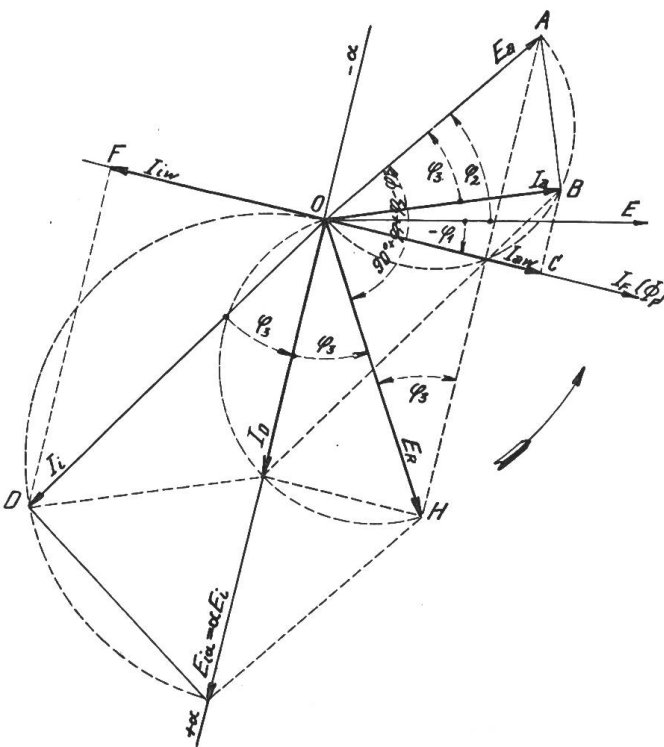


Fig. 4.

$E_{i,a}$ so lange, bis die elektrodynamische Wirkkomponente $I_{i,w}$ des durch sie veranlassten Stromes I_i ($= OD$) gleich gross ist wie $I_{a,w}$. Es entsteht ein negatives Drehmoment $T_{i,a}$ welches, da nunmehr $T_{i,a} = T_a$, die neue Gleichgewichtslage bestimmt. Aus dem Diagramm ist ohne weiteres ersichtlich, dass die Resultierende I_D aus I_a und I_i senkrecht steht auf der Richtung des Feldstromes I_F . Der Strom I_i ist ebenfalls um φ_3 gegen $E_{i,a}$ phasenverzögert, da es sich, wie bei E_a und I_a um denselben Drehspulkreis handelt. Bilden wir die Resultierende E_R aus E_i und E_a , so ist wiederum evident, dass I_D gegen E_R um φ_3 verzögert ist. Bei homogenem Luftspalt erhalten wir den Ausschlagswinkel α aus $E_{i,a}$ durch Division von E_i für $\alpha = 1$ in $E_{i,a}$. Um den Ausschlagswinkel aus dem Diagramm zu finden, ist daher nur die Ermittlung von $E_{i,a}$ erforderlich. Da E_a , die Richtung von $E_{i,a}$ und diejenige von E_R bekannt sind, so sind damit auch die absoluten Grössen von $E_{i,a}$ und E_R bestimmt. In der Gleichgewichtslage hat I_D stets die gleiche Richtung wie $E_{i,a}$.

Aus Dreieck OAH folgt nach dem Sinus-Satz:

$$\overline{AH} = E_{i,a} = \overline{OA} \frac{\sin(90 + \varphi_1 + \varphi_2 - \varphi_3)}{\sin \varphi_3} = E_a \frac{\cos(\varphi_1 + \varphi_2 - \varphi_3)}{\sin \varphi_3}$$

und da $E_{i,\alpha} = \alpha E_i$:

$$\alpha = \frac{E_a}{E_i} \frac{\cos(\varphi_1 + \varphi_2 - \varphi_3)}{\sin \varphi_3}.$$

Dieselbe Ueberlegung ergibt für E_R :

$$E_R = E_a \frac{\cos(\varphi_1 + \varphi_2)}{\sin \varphi_3} \quad (12)$$

und:

$$I_D = \frac{E_a}{Z_{D,a}} \frac{\cos(\varphi_1 + \varphi_2)}{\sin \varphi_3} \quad (13)$$

Man kann das Diagramm auch für positiv zu rechnende Winkel φ_1 und φ_3 konstruieren und daraus die Formel für den Ausschlagswinkel α ableiten. Wir erhalten:

$$\alpha = \frac{E_a}{E_i} \frac{\cos(+\varphi_1 - \varphi_2 - \varphi_3)}{\sin(-\varphi_3)}. \quad (14)$$

Als Spezialfälle sind besonders zu erwähnen:

1. $\varphi_3 = 0$. In diesem Fall verschwindet, wie gezeigt wurde, das Gegen-Drehmoment $T_{i,\alpha}$. Unter der Wirkung des Drehmomentes T_a strebt die Drehspule der für T_a geltenden stabilen Gleichgewichtslage zu (Gleichung 24). Wird daher die Wirkung der Selbstinduktion der Drehspule durch eine passende Kapazität aufgehoben, so degeneriert das Instrument sozusagen und verhält sich wie ein gewöhnliches Dynamometer.

2. Für $\cos(+\varphi_1 - \varphi_2 - \varphi_3) = 0$, also für $+\varphi_1 - \varphi_2 - \varphi_3 = \frac{\pi}{2}$ ist $T_a = 0$. Der Ausschlag bleibt für beliebige $|E_a|$ Null, seine Empfindlichkeit ist ebenfalls Null. Zwischen Fall 1 und 2 sind alle beliebigen Empfindlichkeiten möglich, sofern in erster Linie φ_3 in weitem Grenzen verändert wird.

3. Wird $+\varphi_1 - \varphi_2 = \frac{\pi}{2}$ und daher $\cos(+\varphi_1 - \varphi_2 - \varphi_3) = -\sin \varphi_3$, so ergibt sich für α :

$$\alpha = \frac{E_a}{E_i} \text{ somit } \alpha E_i = E_a$$

d. h. für die Gleichgewichtslage ist die in der Drehspule induzierte elektromotorische Kraft gleich gross und entgegengesetzt gerichtet wie die aufgedrückte EMK E_a . Beide Grössen kompensieren sich, der Drehspulstromkreis wird stromlos.

Die Konstruktion des Instrumentes erlaubt keinen wesentlich über 90° hinausgehenden Ausschlagswinkel. Wir werden als Grenzwerte für $\alpha = \pm 45^\circ (= \pm 0,785$ im Bogenmass) anzunehmen haben. Da $E_i = \omega M I_F$, so kann die Empfindlichkeit bei sonst gegebenen Konstanten der beiden Stromkreise durch Verändern der Feldstromstärke auf die gewünschte Grösse eingestellt werden. Praktisch wird die Empfindlichkeitserhöhung begrenzt durch die abnehmende Richtkraft, welche wie aus Gleichung (6) ersichtlich proportional ist I_F^2 .

Aus der Gleichung (14) für den Ausschlag können wir nunmehr ersehen, welche messtechnischen Anwendungen möglich sind. Da der Ausschlag von der Speisenspannung unabhängig ist, so wird eine Spannungsmessung damit nicht ausführbar sein. Ebenso könnte eine Schaltung zur Strom- oder Leistungsmessung nicht denkbar sein.

Wir haben vielmehr die Anwendungsmöglichkeiten auf einem Gebiet der Messtechnik zu suchen, welches durch die sogenannten Verhältnismesser vertreten ist (Kreuzspulohmmeter, Leistungsfaktormesser).

Jede Aenderung in einem der beiden Stromkreise des Instrumentes, oder auch in beiden, welche eine der Grössen, die im Ausdruck für α enthalten sind, beeinflusst, kann somit gemessen werden. Im konkreten Fall wird man danach trachten, die Schaltung so zu wählen, dass jede Aenderung der Grösse, welche gemessen werden soll, einen möglichst grossen Einfluss auf den Ausschlag ausübt.

Im folgenden Abschnitt sollen einige praktisch wichtige Anwendungen einzeln behandelt werden.

III. Anwendungen des Induktionsdynamometers in der Messtechnik⁶⁾.

Infolge seiner Unabhängigkeit von Schwankungen der Speisespannung ist das Induktionsdynamometer in Verbindung mit der Wheatstoneschen Brücke als Ohmmeter, Widerstandsthermometer, Kapazitätsmesser usw., schon vielfach verwendet worden.⁷⁾ Wir behandeln hier ausführlich zunächst die Wirkungsweise des Zeigerfrequenzmessers.

Der Frequenzmesser.

In Fig. 5 ist die Schaltung, welche wir untersuchen wollen, dargestellt. Danach

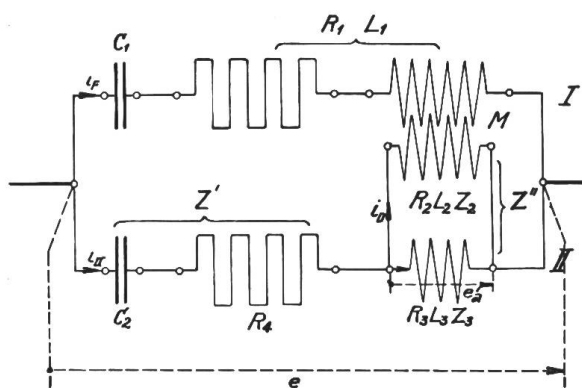


Fig. 5.

sind zwei Stromzweige zu unterscheiden. Stromzweig I wird gebildet durch die Feldwicklung in Reihe mit einem Kondensator C_1 und einem Widerstand R_1 , Stromzweig II durch einen Kondensator C_2 in Reihe mit einem Widerstand $R_3 + R_4$, L_3 , den wir also zunächst als induktiv voraussetzen; parallel zu R_3 , L_3 liege die Drehspule. Wir leiten wiederum die Beziehungen ab für die der Drehspule aufgedrückte Spannung E'_a und für die in jener induzierten EMK E_i .

Für Stromzweig I gilt:

$$E = I_F \left\{ R_1 + j \left(\omega L_1 - \frac{1}{\omega C_1} \right) \right\} + j a \omega M I_D, \quad (15)$$

woraus:

$$I_F = \frac{E}{R_1 + j \left(\omega L_1 - \frac{1}{\omega C_1} \right)}$$

und die induzierte EMK E_i :

$$E_i = -j \omega M I_F = E \frac{-j \omega M}{R_1 + j \left(\omega L_1 - \frac{1}{\omega C_1} \right)}. \quad (16)$$

Aus Stromzweig I finden wir den am Widerstand R_3 , L_3 auftretenden Spannungsabfall E'_a wie folgt:

Wenn Z' die Gesamtimpedanz,

$$Z' = R_4 - j \frac{1}{\omega C_2}$$

⁶⁾ Alle nachfolgend beschriebenen Anwendungsmöglichkeiten wurden im Laboratorium der Firma Trüb, Täuber & Co., Zürich, praktisch erprobt und werden, was die wichtigeren anbetrifft, seit mehreren Jahren fabrikatorisch verwertet.

⁷⁾ H. Abraham loc. cit.

Täuber-Gretler, Ein Beitrag zur Messung der Wicklungstemperatur an elektrischen Maschinen und Apparaten, Bulletin S.E.V. 1922, Heft 6, Seite 225.

⁸⁾ $j a \omega M I_D$ kann ohne merklichen Fehler weggelassen werden.

und:
$$Z'' = \frac{Z_2 Z_3}{Z_2 + Z_3} = \frac{(R_2 + j\omega L_2)(R_3 + j\omega L_3)}{R_2 + R_3 + j\omega(L_2 + L_3)},$$

so wird:
$$Z_{11} = Z' + Z''$$

und:
$$I_{11} = \frac{E}{Z_{11}} = \frac{E'_a}{Z''},$$

woraus folgt:
$$E'_a = E \frac{Z''}{Z_{11}} = E \frac{Z''}{Z' + Z''} \quad (17)$$

oder:
$$E'_a = E \frac{1}{1 + \frac{Z'}{Z''}}, \quad (18)$$

$\frac{Z'}{Z''}$ ausgeschrieben:

$$\frac{Z'}{Z''} = \frac{R_4 - j \frac{1}{\omega C_2}}{\frac{(R_2 + j\omega L_2)(R_3 + j\omega L_3)}{R_2 + R_3 + j\omega(L_2 + L_3)}} = \frac{(\omega R_4 C_2 - j) \{(R_2 + R_3) + j\omega(L_2 + L_3)\}}{\omega C_2 \{(R_2 + j\omega L_2)(R_3 + j\omega L_3)\}}.$$

Ausmultipliziert und nach Potenzen von ω geordnet:

$$\frac{Z'}{Z''} = \frac{-j(R_2 + R_3) + \{R_4 C_2 (R_2 + R_3) + (L_2 + L_3)\} \omega + jR_4 C_2 (L_2 + L_3) \omega^2}{C_2 \{R_2 R_3 \omega + j(R_2 L_3 + R_3 L_2) \omega^2 - L_2 L_3 \omega^3\}}. \quad (19)$$

Wird $L_3 = 0$ (induktionsfreier Nebenwiderstand), so erhalten wir für $\frac{Z'}{Z''}$:

$$\frac{Z'}{Z''} = \frac{-j(R_2 + R_3) + \{R_4 C_2 (R_2 + R_3) + L_2\} \omega + jR_4 C_2 L_2 \omega^2}{C_2 (R_2 R_3 \omega + jR_3 L_2 \omega^2)}. \quad (20)$$

Für die weitere Behandlung der Gleichungen (16) und (18) wenden wir das graphische Verfahren an. Gleichung (16) formen wir um:

$$E_i = E \frac{-jM C_1 \omega^2}{-j + R_1 C_1 \omega + jL_1 C_1 \omega^2}. \quad (21)$$

In den bisher abgeleiteten Beziehungen ist ω Parameter⁹⁾; Gleichung (21) stellt daher eine bizirkulare Quartik dar. Ihre Konstruktion wird etwas vereinfacht, wenn wir Gleichung (21) wie folgt schreiben:

$$E_i = E \frac{M}{-L_1 + jR_1 \frac{1}{\omega} + \frac{1}{C_1} \frac{1}{\omega^2}}. \quad (22)$$

Der Nenner stellt nun eine Parabel dar mit $\frac{1}{\omega}$ als Parameter. Ihre Axe liegt in der reellen Axe, der Scheitel hat die Abszisse $-L_1$. Die Inverse dieser Parabel ist die gesuchte Quartik.

⁹⁾ Ueber die Theorie der rationalen algebraischen Kurven in Parameterdarstellung siehe:
E. Bloch: Die Ortskurven der graphischen Wechselstromtechnik.
W. Michael: Zur Geometrie der Ortskurven der Graphischen Wechselstromtheorie. Dissertation E. T. H. 1919.

Gleichung (18) stellt eine Kurve 6ten Grades dar für $L_3 \neq 0$ und eine solche 5ten Grades für $L_3 = 0$. Zu deren Konstruktion zeichnen wir erst die Kurve, welche durch Gleichung (19) bzw. Gleichung (20) dargestellt ist, verschieben den Ursprung um -1 und inversieren. Ist die E_i - und die E'_a -Kurve konstruiert, so kann der Ausschlag für die gewünschten Werte von ω nach der Formel:

$$a = \frac{E_a \cos(+\varphi_1 - \varphi_2 - \varphi_3)^{10})}{E_i \sin(-\varphi_3)}$$

berechnet, oder, wenn die gewünschte Genauigkeit es zulässt, konstruktiv ermittelt werden. Auch das Drehmoment findet man nach der hierfür abgeleiteten Gleichung (6). Die Eigenschaften des Frequenzmessers lassen sich am besten an einem Beispiel diskutieren. Wir wählen den einfacheren Fall, bei welchem $L_3 = 0$ ist.

Beispiel.

1. Annahmen:

Speisespannung: 100 Volt.

Angestrebter Messbereich: 48–52 Perioden pro Sekunde.

Stromzweig I:

Die Konstanten des Stromzweiges I legen wir erst fest nach der aus dem Stromzweig II ermittelten E_a -Kurve nach Massgabe des angestrebten Messbereiches, für welchen wir fordern, dass der Wert 50 Perioden pro Sekunde mit der Skalenmitte zusammenfalle ($a = 0$).

Stromzweig II:

$$\begin{aligned} R_2 &= 350 \, \Omega & ; & & L_2 &= 0,05 \, H \\ R_3 &= 25 \, \Omega & ; & & R_4 &= 335 \, \Omega & ; & & C_2 &= 2 \, \mu F. \end{aligned}$$

2. Die E'_a -Kurve.

Die Koeffizienten des Ausdruckes für $\frac{Z'}{Z''}$ (Gleichung 20) werden:

$$\begin{aligned} R_2 + R_3 &= 350 + 25 = 375 \, \Omega, \\ R_4 C_2 (R_2 + R_3) + L_2 &= 335 \cdot 2 \cdot 10^{-6} \cdot 375 + 0,05 = 0,301, \\ R_4 C_2 L_2 &= 335 \cdot 2 \cdot 10^{-6} \cdot 0,05 = 0,335 \cdot 10^{-4}, \\ R_2 R_3 &= 350 \cdot 25 = 87,5 \cdot 10^2, \\ R_3 L_2 &= 25 \cdot 0,05 = 1,25, \end{aligned}$$

somit:

$$\begin{aligned} \frac{Z'}{Z''} &= \frac{-j(R_2 + R_3) + \{R_4 C_2 (R_2 + R_3) + L_2\} \omega + j R_4 C_2 L_2 \omega^2}{C_2 (R_2 R_3 \omega + j R_3 L_2 \omega^2)} \\ &= \frac{-j 375 + 0,301 \omega + j 0,335 \cdot 10^{-4} \omega^2}{2 \cdot 10^{-6} (87,5 \cdot 10^2 \omega + j 1,25 \omega^2)}. \end{aligned}$$

Wir konstruieren die $\frac{Z'}{Z''}$ entsprechende Kurve 4ten Grades, indem wir von den durch Zähler und Nenner dargestellten Parabeln deren Spiegelbilder aufzeichnen und die geforderte Division graphisch für eine hinreichende Anzahl Parameterwerte durchführen. Mit Rücksicht auf die später anzustellende Betrachtung des Einflusses

¹⁰⁾ Es ist auch hier $E_a = E'_a \frac{Z'_{D,a}}{Z_D} = E'_a \frac{Z_2 + Z_3}{Z_2}$.

verzerrter Kurvenform der Speisespannung E sollen auch gleich die Kurvenstücke für 3ω und 5ω in die Konstruktion mit einbezogen werden.

Die graphische Division geschieht durch Division der absoluten Beträge von Vektoren des Zählers und des Nenners, denen derselbe Parameterwert zukommt, und durch Abtragen des Quotienten unter dem Winkel $\varphi_Z - \varphi_N$ von der positiven reellen Axe aus. Nach der Verschiebung des Ursprunges um -1 ergibt die punktweise Inversion mit Bezug auf O' als Inversionszentrum die E'_a -Kurve.

In Fig. 6 ist das Verfahren für die Werte:

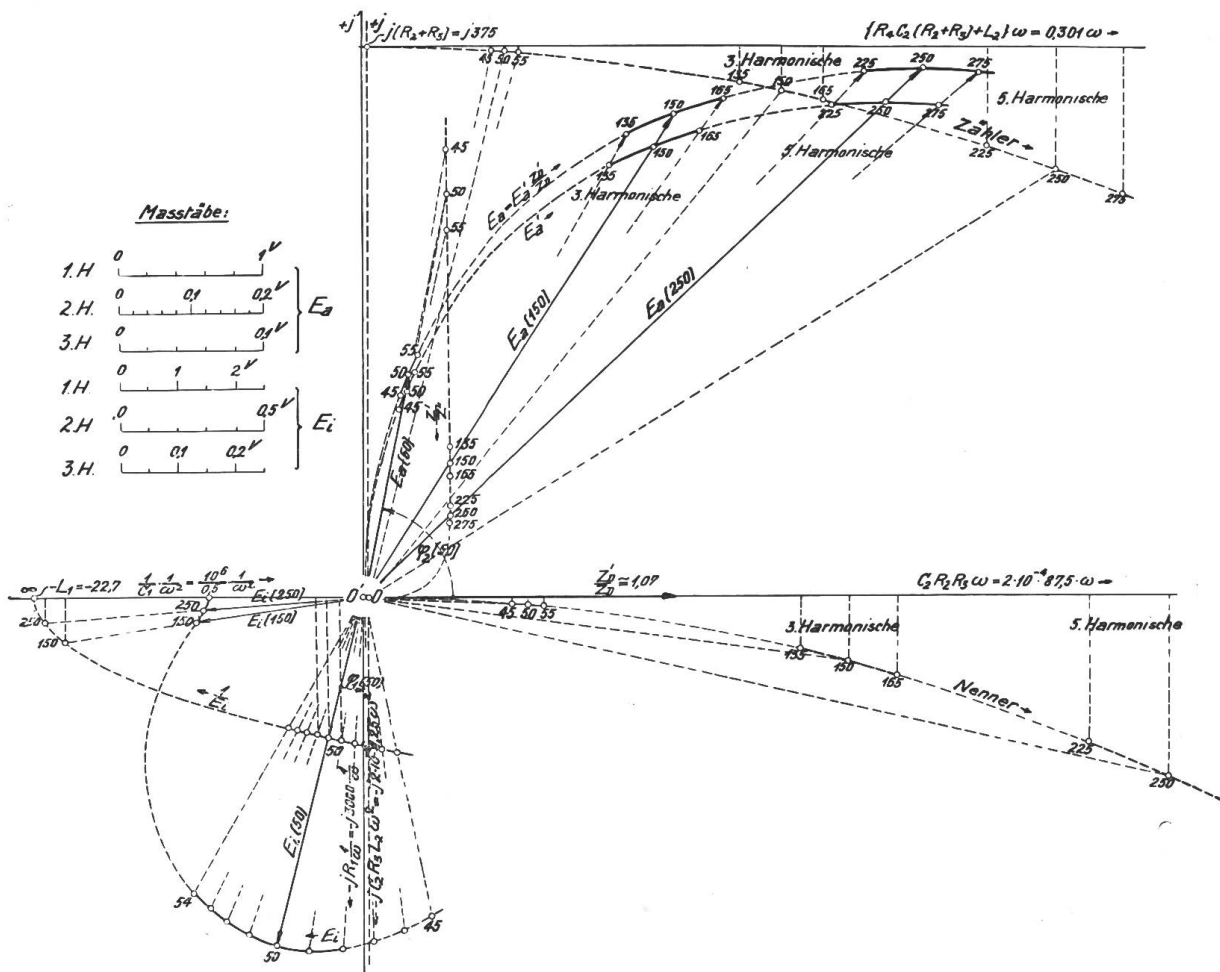


Fig. 6.

$$\omega = 2\pi \begin{cases} 45 & 50 & 55 \\ 3 \cdot 45 & 3 \cdot 50 & 3 \cdot 55 \\ 5 \cdot 45 & 5 \cdot 50 & 5 \cdot 55 \end{cases}$$

durchgeführt. Die zum Verständnis der Figur notwendigen Bezeichnungen und Massstäbe sind in jener eingetragen. Die schwache Krümmung der Kurve lässt uns für das Einzeichnen derselben in den in Betracht fallenden Zonen mit je drei Punkten auskommen. Die erforderlichen Zwischenwerte lassen sich mit genügender Genauigkeit interpolieren. Von der E'_a -Kurve gelangen wir zur E_a -Kurve durch Multiplikation mit dem komplexen variablen Faktor $\frac{Z_2 + Z_3}{Z_2}$.

Wir stellten die Bedingung, dass für $\omega = 2\pi 50$ der Zeiger in der Mitte der Skala steht, dass somit $\alpha = 0$.

Im Ausdruck für:
$$\alpha = \frac{E_a \cos(+\varphi_1 - \varphi_2 - \varphi_3)}{E_i \sin(-\varphi_3)}$$

muss somit:
$$\cos(+\varphi_1 - \varphi_2 - \varphi_3) = 0$$

oder:
$$\varphi_1 - \varphi_2 - \varphi_3 = \frac{\pi}{2}.$$

Da φ_2 und $\varphi_3 = \arctg \frac{\omega L_2}{R_2 + R_3}$ festgelegt und bekannt sind, so findet sich für $\omega = 2\pi 50$:

$$-\varphi_1 = \frac{\pi}{2} - \varphi_2 + \varphi_3.$$

Im vorliegenden Fall:

$$\varphi_1 = \frac{\pi}{2} - \varphi_2 - \varphi_3 = 90 - 78 - 2,4 = 14,4^\circ$$

und:
$$\operatorname{tg} \varphi_1 = \operatorname{tg} 14,4^\circ = 0,2567.$$

Für den Stromzweig I gilt daher die Bedingung:

$$\frac{\omega L_1 - \frac{1}{\omega C_1}}{R_1} = \operatorname{tg} \varphi_1 = 0,2567.$$

Der Selbstinduktionskoeffizient L_1 der Feldwicklung betrage 20^H . Auf Grund einer orientierenden Vorrechnung finden wir als passende Werte für:

$$R_1 = 3000^\Omega \quad \text{und für:} \quad C_1 = 0,5^{\mu F}.$$

Für L_1 findet sich daher:

$$L_1 = \frac{R_1 \operatorname{tg} \varphi_1 + \frac{1}{\omega C_1}}{\omega} = \frac{3000 \cdot 0,2567 + 6370}{314} = 22,7^H.$$

Wir haben also eine zusätzliche Selbstinduktion von $2,7^H$ der Feldwicklung vorzuschalten, um die gestellte Bedingung zu erfüllen (am zweckmässigsten eine Drosselspule mit Eisenkern und einstellbarem Luftspalt).

Für den Koeffizienten der gegenseitigen Induktion zwischen Feld- und Drehspule bezogen auf den Ablenkungswinkel $\alpha = 1$ sei der Wert $M_1 = 0,6^H$ experimentell gefunden. Wir haben damit alle zur Ermittlung der E_i -Kurve notwendigen Grössen. Es wird somit:

$$E_i = E \frac{M_1}{-L_1 + j R_1 \frac{1}{\omega} + \frac{1}{C_1} \frac{1}{\omega^2}} = 100 \frac{0,6}{-22,7 + j 3000 \frac{1}{\omega} + \frac{10^6}{0,5} \frac{1}{\omega^2}}.$$

Für die erforderliche Anzahl Werte von ω zeichnen wir das dem Arbeitsgebiet entsprechende Spiegelbild des Teiles der Parabel, welche durch den Nenner dargestellt wird und inversieren punktweise (O' als Ursprung und Inversionszentrum) (Fig. 6).

Die graphische Bestimmung von α , E_R und I_D ist der Kleinheit der Winkel φ_3 und der sich ergebenden schiefen Schnitte wegen nicht möglich.

Wir berechnen daher diese Grössen mit Hilfe der hierfür geltenden Formeln, ebenso das Drehmoment bezogen auf $2\alpha = 1,57$ (90°).

Die nachstehende Tabelle gibt einen Ueberblick über die dem Diagramm entnommenen Bestimmungsstücke und die durch Rechnung gewonnenen Resultate.

p	ω	φ_1^0	φ_2^0	φ_3^0	$\varphi_1 + \varphi_2 - \varphi_3$	$\cos(-\varphi_1 - \varphi_2 + \varphi_3)$	$\sin \varphi_3$	E_a^v	E_i^v	$E_R^v = E_a \frac{\cos(\varphi_1 + \varphi_2)}{\sin \varphi_3}$	$I_0 = \frac{E_R}{Z_{0,a}}$	$a = \frac{E_a \cos(-\varphi_1 - \varphi_2 + \varphi_3)}{E_i \sin \varphi_3}$	T_{190}
48	301,4	4,0	78,4	2,32	74,6	+ 0,172	0,0405	1,467	6,00	+ 4,82	+ 0,0128	+ 1,04	0,305
49	307,7	9,4	78,2	2,36	85,18	+ 0,084	0,0412	1,497	6,075	+ 1,78	+ 0,0047	+ 0,503	0,32
50	314,1	14,4	78,0	2,40	90,0	± 0	0,0418	1,523	6,10	- 1,40	- 0,00374	± 0	0,33
51	320,3	19,3	77,8	2,44	94,27	- 0,0745	0,0425	1,558	6,075	- 4,05	- 0,0108	- 0,45	0,33
52	326,6	23	77,6	2,48	98,1	- 0,141	0,0432	1,560	6,00	- 6,87	- 0,0183	- 0,866	0,33

Diskussion: Trotzdem die aufgedrückte Spannung nie den Wert 0 annimmt, erhält man doch für einen zwischen 307,7 und 314,1 liegenden Wert von ω Stromlosigkeit im Drehspulkreis, wo E_a durch aE_i kompensiert wird.

Trägt man die Werte von a in einem rechtwinkligen Koordinatensystem auf, so erhält man ein Bild des Skalenverlaufes und unter Annahme eines nutzbaren Skalenbogens von $2 \times 0,785$ (90°) gleichzeitig den Messbereich (Fig. 7). Derselbe reicht von 48,6 bis 51,8 Perioden. Das Drehmoment ist nicht für jeden Skalenwert gleich gross, denn es ist proportional ω und E_i^2 , so dass sich für die niedrigeren Periodenzahlen kleinere Werte für M_{90° ergeben. Der hohe Wert von R_i (3000 Ω) lässt kein scharf ausgeprägtes Resonanzmaximum von I_F und damit auch von E_i zu, die Aenderung des Drehmoments bleibt daher nur gering. Der Wert von 0,33 cmg ist für ein Schalttafelinstrument mittlerer Grösse mit horizontal gelagerter Axe noch zulässig.

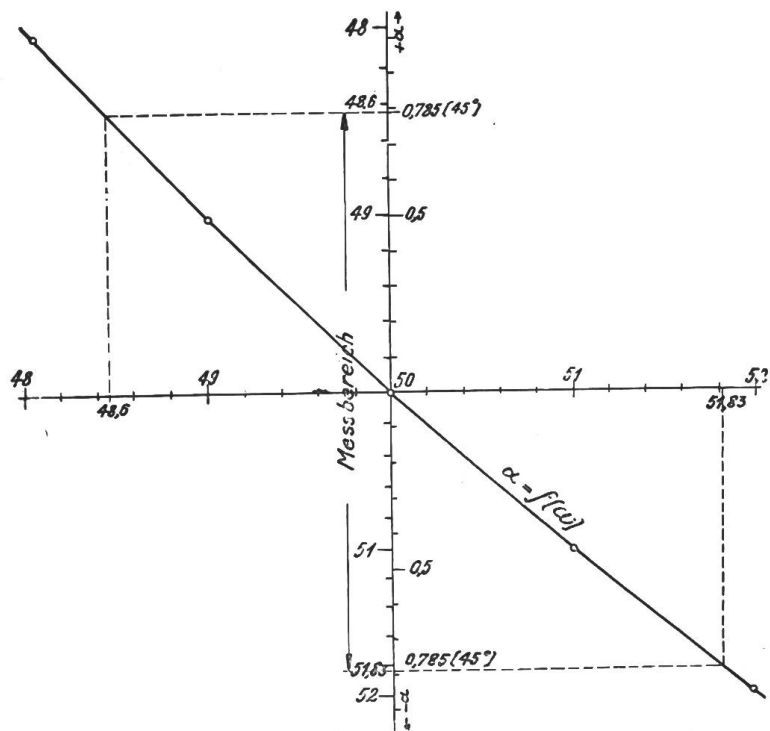


Fig. 7.

Grösse mit horizontal gelagerter Axe noch zulässig.

Wir erhalten somit bei einem verhältnismässig geringen Leistungsverbrauch (ca. 3,3 Watt im Stromzweig I und ca. 1,5 Watt im Stromzweig II) eine hohe Empfindlichkeit bei einem hinreichenden Drehmoment.

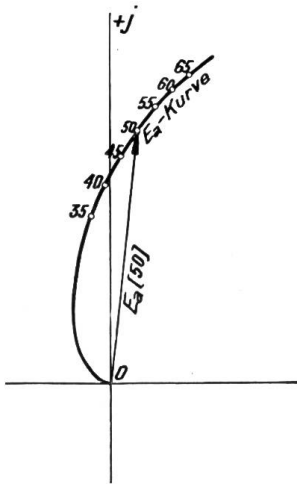


Fig. 8.

Beeinflussung des Skalencharakters. Eine grössere Gleichmässigkeit der Skala erreicht man durch Verwendung eines induktiven Nebenwiderstandes zur Drehspule ($L_3 \neq 0$). Die E'_a -Kurve (Gleichung 17) biegt dann vom Ursprung ausgehend in den II. Quadranten aus (Fig. 8). Bei geeigneter Wahl der Konstanten des Stromzweiges II kann die Lage des Arbeitsgebietes so verschoben werden, dass $a = f(\omega)$ nur unmerklich von einer Geraden abweicht. Fig. 9 stellt einen Frequenzmesser für Schalttafelmontage dar, welcher nach dieser Schaltung ausgeführt wurde. Sein Messbereich umfasst nur zwei Perioden (49–51 Perioden pro Sekunde). Die Abweichung von der Proportionalität ist kaum merklich.

Die Fehlerquellen. Die Temperaturabhängigkeit ist in erster Linie bedingt durch die Verschiedenheit der Temperaturkoeffizienten von Drehspule und Nebenwiderstand. Durch Kombination von Kupfer und Manganin als Widerstandsmaterial können Anwärme- und Temperaturfehler weitgehend heruntergedrückt werden.

Die Abhängigkeit von der Kurvenform. Die Verwendung von Kondensatoren in den beiden Stromzweigen lässt es zum vorneherein fraglich erscheinen, ob ein solcher Frequenzmesser, selbst als technisches Messinstrument, von den praktisch vorkommenden Kurvenformen der Speisespannung genügend unabhängig sei. Es ist deshalb von Interesse, die zu gewärtigenden Messfehler bei Gegenwart höherer Harmonischer an unserem Beispiel zu bestimmen.

Wir haben im Diagramm Fig. 6 bereits die E_a - und E_i -Kurve für die Parameterwerte 3ω und 5ω eingezeichnet und nehmen daher an, die Speisespannung enthalte die 3. und 5. Harmonische, wobei:

$$E_3 = 0,2 E_1 \text{ und } E_5 = 0,1 E_1,$$

was schon eine stark verzerrte Kurvenform bedingt. Bezeichnen E_1, E_3, \dots, E_k die Effektivwerte der einzelnen Harmonischen, a_1, a_3, \dots, a_k die beziehungsweisen Ausschlagswinkel, welche sich ergeben würden, wenn jede Harmonische für sich allein zur Wirkung käme, $T_{i1}, T_{i3}, \dots, T_{ik}$ die beziehungsweisen Drehmomente, je bezogen auf den Ausschlagswinkel 1, so erhalten wir den resultierenden Ausschlagswinkel a_R :

$$a_1 T_{i,1} + a_3 T_{i,3} + \dots + a_k T_{i,k} = a_R (T_{i,1} + T_{i,3} + \dots + T_{i,k}),$$

$$a_R = \frac{1}{\sum_{k=1}^k (T_{i,k})} (a_1 T_{i,1} + a_3 T_{i,3} + \dots + a_k T_{i,k}).$$

Als Anzeigefehler ist die Differenz zwischen a_R und a_1 zu bezeichnen oder bezogen auf den Sollwert a_1 :

$$\varepsilon = \frac{a_1 - a_R}{a_1} = 1 - \frac{a_R}{a_1},$$

somit:

$$\varepsilon = 1 - \frac{1}{\sum_{k=1}^k (T_{i,k})} \left(T_{i,1} + \frac{a_3}{a_1} T_{i,3} + \dots + \frac{a_k}{a_1} T_{i,k} \right). \tag{23}$$

Für unser Beispiel finden wir aus dem Diagramm Fig. 6 bei $\omega = 314,1$:

$$\begin{aligned} E_{a,1} &= 1,424^V & E_{a,3} &= 0,732^V & E_{a,5} &= 0,492^V \\ E_{i,1} &= 6,1^V & E_{i,3} &= 0,58^V & E_{i,5} &= 0,275^V \end{aligned}$$

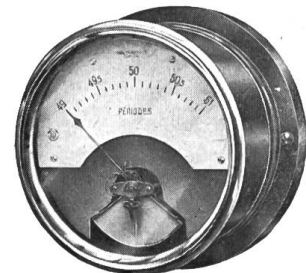


Fig. 9.

$$\begin{array}{lll} \varphi_{1,1} = 14,4^\circ & ; & \varphi_{1,3} = 81,9^\circ & ; & \varphi_{1,5} = 85,6^\circ \\ \varphi_{2,1} = 78^\circ & ; & \varphi_{2,3} = 56,7^\circ & ; & \varphi_{2,5} = 43^\circ \\ \varphi_{3,1} = 2,4^\circ & ; & \varphi_{3,3} = 7,17^\circ & ; & \varphi_{3,5} = 11,8^\circ \end{array}$$

und hieraus durch Rechnung:

$$\begin{array}{lll} a_1 = 0 & a_3 = -6,66 & a_5 = -4,01 \\ T_{i,1} = 0,21 & T_{i,3} = -0,00188 & T_{i,5} = -0,000412 \text{ cmg} \\ a_1 T_{i,1} = 0 & a_3 T_{i,3} = -0,01251 & a_5 T_{i,5} = -0,00165 \text{ cmg} \end{array}$$

$$\left. \begin{array}{l} \sum (T_{i,k}) = 0,22416 \\ \sum (a T_{i,k}) = -0,01416 \end{array} \right\} \alpha_R = \frac{-0,01416}{0,22416} = -0,0632 .$$

D. h. das Instrument zeigt, da $a_1 = 0$, einen Fehler von $0,0632^{11)}$ nach der Seite der negativ zu rechnenden Ausschläge. Aus dem Skalenbild Fig. 7 finden wir, dass dies einer Abweichung vom Sollwert (50 Perioden) von ca. 0,12 Perioden entspricht.

Da die Resonanzkurve ziemlich flach verläuft, die Vektoren E_i der Grundwelle daher innerhalb des Messbereiches nahezu gleich gross sind, so wird sich über die ganze Skala ungefähr derselbe Messfehler ergeben.

Das gewonnene Resultat weist nun auch den Weg, die Abhängigkeit von der Kurvenform noch weiter zu verkleinern. Man erkennt, dass es zu diesem Zweck nötig ist, die E_i -Kurve so zu gestalten, dass die Vektoren $E_{i,k}$ gegenüber dem Vektor $E_{i,1}$ der Grundwelle möglichst klein werden. Dies trifft am besten zu bei möglichst scharf ausgeprägter Resonanzkurve, also bei tunlichst kleinem Widerstand $R_i^{12)}$.

Wir haben bei der Untersuchung des Frequenzmessers stillschweigend vorausgesetzt, dass sämtliche Konstanten weder von Spannungsschwankungen noch von der Periodenzahl beeinflusst werden. Bei zweckmässiger Dimensionierung der Eisenkerne der benützten Drosselspulen werden die Selbstinduktionskoeffizienten praktisch konstant sein, so dass eine genügende Unempfindlichkeit gegen Spannungsschwankungen erzielt werden kann.

Bei grösseren Messbereichen werden sich dagegen die Eisenverluste merklich mit der Periodenzahl ändern, so dass die den Verlustkomponenten entsprechenden Beträge der ohmschen Widerstände nicht mehr konstant sind. Dies hat praktisch keine Bedeutung. Es würde lediglich die Aufzeichnung des Diagramms erschweren, sofern man sich überhaupt die Mühe nehmen wollte, dasselbe in schärfste Uebereinstimmung mit den tatsächlichen Verhältnissen zu bringen.

Weitere Anwendungen des Induktionsdynamometers.

1. Der Phasenvergleich.

Wir haben bei der Behandlung des Frequenzmessers gesehen, dass das Induktionsdynamometer auf Aenderungen der Phasenverschiebungswinkel äusserst empfindlich anspricht. Dieser Umstand bietet die Möglichkeit, die Phasenverschiebungen zweier getrennter Spannungen, welche zu diesem Zweck konstant zu halten sind,

¹¹⁾ Im Bogenmass.

¹²⁾ Keinath: Die Technik der elektrischen Messgeräte, 2. Auflage, Seite 407. Dasselbe Verhalten wird hier für einen Frequenzmesser ähnlicher Art experimentell nachgewiesen.

zu messen, und zwar weit genauer, als dies etwa mit einem elektrodynamischen Phasenmeter einer der bekannten Konstruktionen der Fall ist.

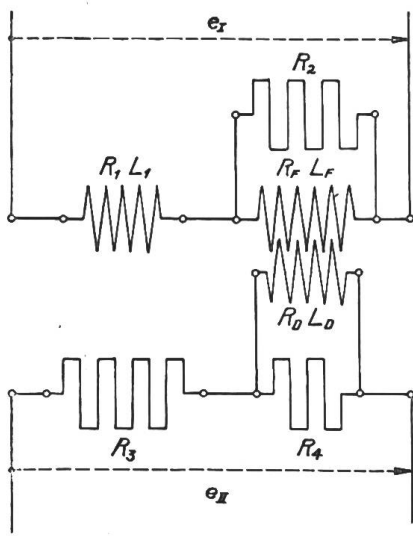


Fig. 10.

Die Feldspule werde zu diesem Zweck nach Fig. 10 über eine eisengeschlossene Drosselspule ($R_1, \omega L_1$) an die Spannung E_1 gelegt. An der Feldwicklung liege der induktionsfreie Nebenwiderstand R_2 . Die Anordnung, welche nach dem Erfinder „Hummelschaltung“ genannt wird, ermöglicht bekanntlich, dem Strom im induktiven Zweig eine Phasenverschiebung von 90° oder mehr gegen die Speisespannung zu geben.

Der von der Spannung E_{II} gespeiste Stromkreis bestehe aus zwei induktionslosen Widerständen R_3 und R_4 ; im Nebenschluss zu letzterem liege die Drehspule ($R_D, \omega L_D$).

Wählen wir als Bezugsrichtung die Spannung E_{II} , dann sind die Winkel φ_2 und φ_3 konstant und φ_1 ist variabel. φ_1 ändert sich mit der Phasenverschiebung $\varphi_{II} - \varphi_1$ zwischen den Speisespannungen E_{II} und E_1 . In der Gleichung für den Ausschlagswinkel des Instrumentes:

$$\alpha = \frac{E_a}{E_i} \frac{\cos(\varphi_1 - \varphi_2 - \varphi_3)}{\sin \varphi_3}$$

ist daher α ein Mass für φ_{II-1} . Es wird erwünscht sein, den Ausschlag 0 zu haben, wenn:

$$\varphi_{II-1} = 0.$$

Dann muss gelten: $\cos(\varphi_{1,0} - \varphi_2 - \varphi_3) = 0$,

somit: $\varphi_{1,0} - \varphi_2 - \varphi_3 = \frac{\pi}{2}$

oder: $\varphi_{1,0} = \frac{\pi}{2} + \varphi_2 + \varphi_3$,

wo $\varphi_{1,0}$ den Winkel φ_1 für $\varphi_{II-1} = 0$ bedeute. Da φ_2 und φ_3 bei der vorliegenden Schaltung sehr klein sind, so wird $\varphi_{1,0}$ nur wenig grösser als $\frac{\pi}{2}$ sein müssen. Diese Forderung ist mit der Hummelschaltung leicht zu verwirklichen.

φ_{II-1} ändert sich proportional mit φ_1 ; es gilt somit allgemein:

$$\mp \varphi_{II-1} = \mp \varphi_1 - \varphi_2 - \varphi_3 - \frac{\pi}{2}$$

oder: $\mp \varphi_1 - \varphi_2 - \varphi_3 = \mp \varphi_{II-1} + \frac{\pi}{2}$,

somit ist:

$$\alpha = \frac{E_a}{E_i} \frac{\cos\left(\mp \varphi_{II-1} + \frac{\pi}{2}\right)}{\sin \varphi_3} = \frac{E_a}{E_i} \frac{\sin(\pm \varphi_{II-1})}{\sin \varphi_3} = k \sin(\pm \varphi_{II-1}). \quad (24)$$

Je nach Wahl der Konstanten der Stromkreise können wir die Empfindlichkeit der

Anordnung in weiten Grenzen verändern. Es seien z. B. $E_i = 0,1 E_a$ und $\sin \varphi_3 = 0,04$, dann ist:

$$k = \frac{1}{0,1 \cdot 0,04} = 250.$$

Der Endausschlag $\alpha = \pm 0,785$ wird erreicht für:

$$\sin(\varphi_{II-I}) = \frac{\pm 0,785}{250} = \pm 0,00314,$$

d. h. für: $\varphi_{II-I} = \pm 0,18^\circ$.

Die Erzielung einer so hohen Empfindlichkeit bedingt allerdings eine äusserst sorgfältige Kompensation aller Temperatureinflüsse, falls Empfindlichkeit und Messgenauigkeit in einem normalen Verhältnis zueinander stehen sollen. Man kann sich natürlich auch mit dem zehnten Teil dieser Empfindlichkeit begnügen.

Eine praktische Anwendung kann ein derartig empfindlicher Phasenvergleichler etwa finden zur Bestimmung des Winkelfehlers eines Spannungswandlers durch Vergleich mit einem Normalwandler, dessen Winkelfehler bekannt ist.

2. Das Synchronoskop.

Der Phasenvergleichler wird in der Messtechnik Synchronoskop genannt, wenn er dazu dient, den zeitlichen Verschiebungswinkel der Spannungen zweier Stromquellen zu messen, welche nahezu gleiche Periodenzahlen haben.

Bezeichnen ω_i und ω_{II} die Kreisfrequenzen der Spannungen E_i und E_{II} und sei die Richtung von E_{II} wiederum die Bezugsrichtung, so ist der mit φ_{II-I} bezeichnete Winkel eine zeitlich proportional mit der Differenz $\omega_{II} - \omega_i$ wachsende Grösse.

Es ist: $\varphi_{II-I} = (\omega_{II} - \omega_i) t$

somit: $\alpha = \pm k \sin \{(\omega_{II} - \omega_i) t\},$ (25)

d. h. der Zeiger des Instrumentes wird zwischen den Werten $\pm k$ hin und her pendeln, sofern die Empfindlichkeit so eingestellt ist, dass $k \leq \frac{\pi}{4}$ und die der Differenz $\omega_{II} - \omega_i$ entsprechende Schwingungsdauer $2\pi \frac{1}{\omega_{II} - \omega_i}$ gross ist gegenüber

der Eigenschwingung des beweglichen Systems. Für $\alpha = 0$ ist φ_{II-I} entweder 0 oder 180° . Um das Instrument zum Synchronisieren und Parallelschalten zweier Wechselspannungen tauglich zu machen, müsste der Zeiger etwa nach dem Vorgange der Weston Co. durch eine auf „hell“ geschaltete Phasenlampe beleuchtet werden.

3. Das Induktionsdynamometer als Anzeiginstrument zum magnetischen Spannungsmesser.

Nach Rogowsky¹³⁾ besteht zwischen der magnetischen Spannung $M_{1,2}$ auf dem Weg 1-2 und den Flusswindungen Φ des magnetischen Spannungsmessers die Beziehung:

$$\Phi = k M_{1,2},$$

wo k die Konstante des Spannungsmessers bedeutet (gegeben durch dessen Windungszahl pro Längeneinheit und der Windungsfläche). Die EMK des Spannungsmessers ist dann:

$$e_m = - \frac{d\Phi}{dt} = - k \frac{dM_{1,2}}{dt}$$

¹³⁾ Rogowsky, Archiv f. Elektrotechnik, Bd. 1, Seite 142 und 519.

und bei Sinusform der Feldstärke:

$$E_m = k \omega M,$$

wobei M über einen geschlossenen Umlauf des magnetischen Kreises zu nehmen ist. Schliesst man die Drehspule (R_D, L_D) direkt an den magnetischen Spannungsmesser (R_m, L_m) und die Feldwicklung an eine synchrone Wechselstromquelle (am besten an Drehstrom unter Zwischenschaltung eines Phasenschiebers), so wird der Ausschlag am Instrument:

$$a = \frac{E_a}{E_i} \frac{\cos(-\varphi_1 + \varphi_2 + \varphi_3)}{\sin \varphi_3},$$

wo für $E_a = E_m$ zu setzen ist. Da wir fremde Felderregung angenommen haben, so müssen zwei Bedingungen erfüllt werden, um $a = f(E_m)$ eindeutig festzulegen:

1. Muss der Feldstrom auf einen bestimmten Wert eingestellt und konstant gehalten werden.
2. Ist mittels des Phasenschiebers $\cos(\varphi_1 - \varphi_2 - \varphi_3)$ auf stets denselben Wert, am zweckmässigsten auf 1, einzustellen.

Es wird dann:
$$a = \frac{E_m}{E_i \sin \varphi_3} = k_1 E_m = k_2 \omega M. \quad (26)$$

Wenn man E_i durch Verändern der Felderregung verschiedene Werte gibt, etwa: $E_i = E_i; \frac{1}{2} E_i; \frac{1}{5} E_i \dots$, so lassen sich entsprechende Messbereiche erzielen, die sich verhalten wie 1:2:5:...

Das Instrument kann unter den gemachten Voraussetzungen direkt in Amperewindungen geeicht werden.

Die in der Kurve der Feldstärke vorhandenen höhern Harmonischen bleiben bei sinusförmigem Strom in der Feldspule des Instrumentes unberücksichtigt (ähnlich wie beim Vibrationsgalvanometer).

Eine für die Messung unerwünschte Komplikation besteht in der Verwendung eines Phasenschiebers, welcher, sofern Drehstrom gleicher Frequenz zur Verfügung steht, durch drei Schieberwiderstände in bekannter Weise hergestellt werden kann. Ist eine besondere Maschine vorhanden, deren Tourenzahl verändert werden kann, so empfiehlt es sich, die Feldspule des Instrumentes asynchron zur Frequenz des Feldes, dessen Stärke gemessen werden soll, zu speisen und die Frequenz des Feldstromes etwas grösser oder kleiner einzustellen, so dass, analog dem Vorgang beim Synchronoskop, die für die Messung der Feldstärke massgeblichen grössten Ausschläge (die Umkehrpunkte) bequem abgelesen werden können. Ein Beispiel möge über die zu erwartende Messempfindlichkeit orientieren.

Es sei:
$$k = 3 \cdot 10^{-6}{}^{14)}; \quad \omega = 314; \quad R_m = 400 \Omega$$

$$L_m = 0,1^H; \quad R_D = 130 \Omega; \quad L_D = 0,05^H$$

Dann wird:
$$E_m \text{ pro Amperewindung: } 0,942 \cdot 10^{-3} \text{ V},$$

ferner:
$$\sin \varphi_3 \sim \text{tg } \varphi_3 = \frac{47,1}{530} = 0,089.$$

Vertikal gelagerte Systemaxe vorausgesetzt, darf als kleinstzulässiges Drehmoment bezogen auf 90° Ablenkung 0,02 cmg angenommen werden.

Aus der Beziehung für das Drehmoment rechnen wir die induzierte EMK E_i aus, welche einem Drehmoment von 0,02 cmg entspricht.

¹⁴⁾ Entspricht etwa einem Spannungsmesser von 3×30 mm Windungsfläche und 50 Windungen pro cm.

Es ist: $T_{90^0} = 0,02 = a \frac{\pi^2 L_{D,m} 10^8}{4 \sqrt{2} f 9810 Z_D'^2} E_i^2 \text{ cmg, }^{15)}$

woraus:

$$E_i = \sqrt{\frac{4 \sqrt{2} f 9810 Z_D'^2 T_{90^0}}{a \pi^2 L_{D,m} 10^8}} = \sqrt{\frac{4 \sqrt{2} \cdot 1,11 \cdot 9810 \cdot 283000}{1,57 \cdot 9,88 \cdot 0,15 \cdot 10^8}} = 1,22 \text{ V.}$$

Wir erhalten somit pro Amperewindung einen Ausschlag:

$$\alpha_1 = \frac{0,942 \cdot 10^{-3}}{1,22 \cdot 0,089} = \frac{0,942}{108,8} = 0,00866,$$

oder im Winkelmaß: $\alpha_1 \sim 0,495^\circ$.

Bei einer Zeigerlänge von 100 mm ergibt dies an der Zeigerspitze gemessen einen Ausschlag von ca. 0,8 mm. Aus diesem Beispiel lässt sich ersehen, dass es möglich ist, mit einem magnetischen Spannungsmesser von annehmbaren Abmessungen am Induktionsdynamometer noch Feldstärken von 1–2 AW nachzuweisen.

Obschon das Instrument ziemlich abhängig von der Temperatur sein wird, kann es doch infolge seiner bequemen Transportfähigkeit und einfachen Aufstellung da von Nutzen sein, wo die Verwendung eines Spiegelgalvanometers für Wechselstrom nicht tunlich erscheint.

4. Die Fernmeldung einer Drehbewegung.

Schliesst man die Feldspulen zweier Induktionsdynamometer *A* und *B* an dieselbe Spannung *E* und verbindet man die Enden der einen Drehspule mit denjenigen der andern, so beobachtet man einige bemerkenswerte Erscheinungen, die sich aus der Wechselwirkung der in den Drehspulen induzierten EMKe ergeben. Mit Hilfe der Beziehungen für Ausschlag und Drehmoment lassen sich dieselben leicht überblicken.

Wir denken uns zunächst die Drehspule des Instrumentes *A* um einen beliebigen Winkel δ' aus der Nulllage abgelenkt und bestimmen den Ausschlag α'' , welchen die Drehspule des Instrumentes *B* dadurch erfährt. Für *B* gilt:

$$\alpha'' = \frac{E''_a}{E''_i} \frac{\cos(-\varphi''_1 + \varphi''_2 + \varphi''_3)}{\sin \varphi''_3},$$

worin die aufgedrückte Spannung E''_a gleich ist der in der Drehspule von *A* induzierten EMK; somit $E''_a = \delta' E'_i$. E'_i ist gegen *E* um $\varphi'_1 - \frac{\pi}{2}$ verschoben, daher $\varphi''_2 = \varphi'_1 - \frac{\pi}{2}$. Schliesslich ist $\varphi''_3 \equiv \varphi'_3 = \varphi_3$.

Es wird also:

$$\alpha'' = \delta' \frac{E'_i}{E''_i} \frac{\cos\left(\varphi''_1 - \varphi'_1 - \frac{\pi}{2} - \varphi_3\right)}{\sin \varphi_3} = \delta' \frac{E'_i}{E''_i} \frac{\sin(\varphi''_1 - \varphi'_1 - \varphi_3)}{\sin \varphi_3}. \quad (27)$$

Das Gegengleiche erhalten wir für den Ausschlag an *A*, wenn die Drehspule von *B* um δ'' abgelenkt wird:

$$\alpha' = \delta'' \frac{E''_i}{E'_i} \frac{\sin(\varphi'_1 - \varphi''_1 - \varphi_3)}{\sin \varphi_3}. \quad (28)$$

Da $E'_i = \omega M' I'_F$ und $E''_i = \omega M'' I''_F$, so wird unter Voraussetzung gleicher Instrumente:

$$\frac{E'_i}{E''_i} = \frac{I'_F}{I''_F}.$$

¹⁵⁾ Diese Beziehung für T_{90^0} ergibt sich unter Zuhilfenahme der Biot-Savartschen Formel aus Gleichung (6) (siehe Dissertation).

Sind den Feldwicklungen die induktionsfreien Widerstände R' beziehungsweise R'' vorgeschaltet, so ist $\varphi'_1 \geq \varphi''_1$ und $I'_F \geq I''_F$ für $R' \leq R''$.

Wir bestimmen für verschiedene R'' den Ausschlag für die Gleichgewichtslage des sich selbst überlassenen Instruments und stellen fest, ob und welches Drehmoment als Rückwirkung auf das durch die mechanische Kraft abgelenkte System ausgeübt wird.

Das Drehmoment, welches auf das abgelenkte System wirkt, finden wir wie folgt:

Es ist die im Drehstromkreis wirkende resultierende EMK E_R nach Gleichung (12) (Seite 551): $E_R = E_a \frac{\cos(\varphi_1 - \varphi_2)}{\sin \varphi_3}$. Für das um δ' abgelenkte System von A wird, wenn α'' den Ausschlag für das Gleichgewicht von System B bedeutet:

$$\begin{aligned} E'_R &= \alpha'' E''_i \frac{\cos\left(\varphi'_1 - \varphi''_1 - \frac{\pi}{2}\right)}{\sin \varphi_3} = \alpha'' E''_i \frac{\sin(\varphi'_1 - \varphi''_1)}{\sin \varphi_3} \\ &= \delta' E'_i \frac{\sin(\varphi''_1 - \varphi'_1 - \varphi_3) \sin(\varphi'_1 - \varphi''_1)}{\sin^2 \varphi_3}. \end{aligned}$$

Der Strom im Drehspulkreis wird: $I'_D = \frac{E'_R}{Z'_D}$ und dessen elektrodynamische Wirkkomponente mit I'_F :

$$\begin{aligned} I'_{D,w} &= \frac{E'_R}{Z'_D} \cos(90 - \varphi''_1 + \varphi'_1) = \alpha'' \frac{E''_i \sin^2(\varphi'_1 - \varphi''_1)}{Z'_D \sin \varphi_3} \\ &= \delta' \frac{E'_i \sin(\varphi''_1 - \varphi'_1 - \varphi_3) \sin^2(\varphi'_1 - \varphi''_1)}{Z'_D \sin^2 \varphi_3}. \end{aligned}$$

Somit das Drehmoment:

$$\begin{aligned} T' &= k I_{D,w} I'_F = k \alpha'' \frac{E''_i \sin^2(\varphi'_1 - \varphi''_1)}{Z'_D \sin \varphi_3} I'_F \\ &= k \delta' \frac{E'_i \sin(\varphi''_1 - \varphi'_1 - \varphi_3) \sin^2(\varphi'_1 - \varphi''_1)}{Z'_D \sin^2 \varphi_3} I'_F. \end{aligned} \quad (29)$$

Bei vertauschten Funktionen von A und B erhalten wir analog:

$$\begin{aligned} E''_R &= \alpha' E'_i \frac{\sin(\varphi''_1 - \varphi'_1)}{\sin \varphi_3} = \delta'' \frac{E''_i \sin(\varphi'_1 - \varphi''_1 - \varphi_3) \sin^2(\varphi''_1 - \varphi'_1)}{\sin^2 \varphi_3} \\ &= \alpha' \frac{E'_i \sin^2(\varphi''_1 - \varphi'_1)}{Z'_D \sin \varphi_3} = \delta'' \frac{E''_i \sin(\varphi'_1 - \varphi''_1 - \varphi_3) \sin^2(\varphi''_1 - \varphi'_1)}{Z'_D \sin^2 \varphi_3}, \\ T'' &= k \alpha' \frac{E'_i \sin^2(\varphi''_1 - \varphi'_1)}{Z'_D \sin \varphi_3} I''_F = k \delta'' \frac{E''_i \sin(\varphi'_1 - \varphi''_1 - \varphi_3) \sin^2(\varphi''_1 - \varphi'_1)}{Z'_D \sin^2 \varphi_3} I''_F. \end{aligned} \quad (30)$$

Aus diesen Beziehungen finden wir je nach den relativen Beträgen der Winkel φ'_1 , φ''_1 und φ_3 folgendes:

a) $R' = R''$, somit $E'_i = E''_i$ und $\varphi'_1 = \varphi''_1$, für $\pm \delta'$: $\alpha'' = \mp \delta'$, ebenso für $\pm \delta''$: $\alpha' = \mp \delta''$, $T' = T'' = 0$ für jedes δ und α , d. h.: Wird das eine System um einen Winkel $\pm \delta$ abgelenkt, so besteht für das andere System eine Gleichgewichtslage bei dem Ausschlag $\alpha = \mp \delta$. Eine Rückwirkung auf das mechanisch abgelenkte System ist nicht vorhanden. Sich selbst überlassen, verharren beide Systeme in dieser Lage.

Aus diesem Verhalten folgt als praktische Anwendung die Fernübertragung einer Zeigerbewegung: Durch die mechanische Kupplung eines beliebigen Instrumentes mit einem Induktionsdynamometer überträgt dieses den Ausschlag winkeltreu und ohne ein störendes Drehmoment auf das Geberinstrument auszuüben, auf ein zweites genau gleiches Instrument, welches sich in beliebiger Entfernung von jenem befinden kann. Das Geberinstrument hat lediglich die mechanischen Widerstände (Spitzenreibung in den Lagersteinen) der beiden Induktionsdynamometer zu überwinden.

Die Uebertragung der Zeigerstellung erfolgt mit einer gewissen Verzögerung, welche bedingt ist durch das Verhältnis der Richtkräfte von Geber einerseits und Uebertragungs- und Empfangsinstrument andererseits. Bedingung für das störungsfreie Funktionieren ist gleichbleibende Speisespannung für die Feldwicklungen der beiden Induktionsdynamometer und gute Temperaturkompensation, falls die Temperaturen am Geber- und Empfangsort verschieden sein können.

H. Abraham¹⁶⁾ hat in seiner ersten Veröffentlichung über das Induktionsdynamometer eine Kunstschaltung (mittels Kondensator und Drosselspulen im Drehspulkreis) angegeben, mit welcher dieselbe Wirkung erzielt wird.

b) $\varphi'_1 - \varphi''_1 = \varphi_3$.

Für $\pm \delta''$ werden α' und $T'' = 0$, d. h. für beliebige Ablenkungen vom System von B bleibt das System von A in der Nulllage, es wird von einem reinen elektro-dynamischen Blindstrom durchflossen. Eine Rückwirkung von A auf B findet nicht statt.

Dagegen ist für $\pm \delta'$: α'' und $T' \leq 0$, denn $\varphi''_1 - \varphi'_1 - \varphi_3 = -2(\varphi'_1 - \varphi''_1)$, d. h. das Drehmoment vom System von A wirkt der Ablenkung entgegen; sich selbst überlassen, kehrt es wieder in die Nulllage zurück.

Das Gegengleiche tritt ein, wenn $\varphi''_1 - \varphi'_1 = \varphi_3$.

c) $\varphi'_1 - \varphi''_1 < \varphi_3$.

Für $\pm \delta''$ werden α' und $T'' \leq 0$. Der Ausschlag α' erfolgt im entgegengesetzten Sinne wie die Ablenkung δ'' , das Drehmoment T'' hat das Bestreben, das System von B wieder in die Nulllage zurückzuführen. Ebenso werden für $\pm \delta'$: α'' und $T' \leq 0$, d. h. die Instrumente zeigen dasselbe Verhalten bei vertauschten Funktionen, mit dem Unterschied jedoch, dass für $\delta' = \delta''$: $\alpha'' > \alpha'$, da, abgesehen vom Vorzeichen:

$$\sin(\varphi''_1 - \varphi'_1 - \varphi_3) > \sin(\varphi'_1 - \varphi''_1 - \varphi_3)$$

(auch abgesehen vom Verhältnis $\frac{E''_1}{E'_1}$).

Wird das Verhältnis $\frac{E''_1}{E'_1}$ sehr gross gemacht, was durch geeignete Wahl der Konstanten der Stromkreise

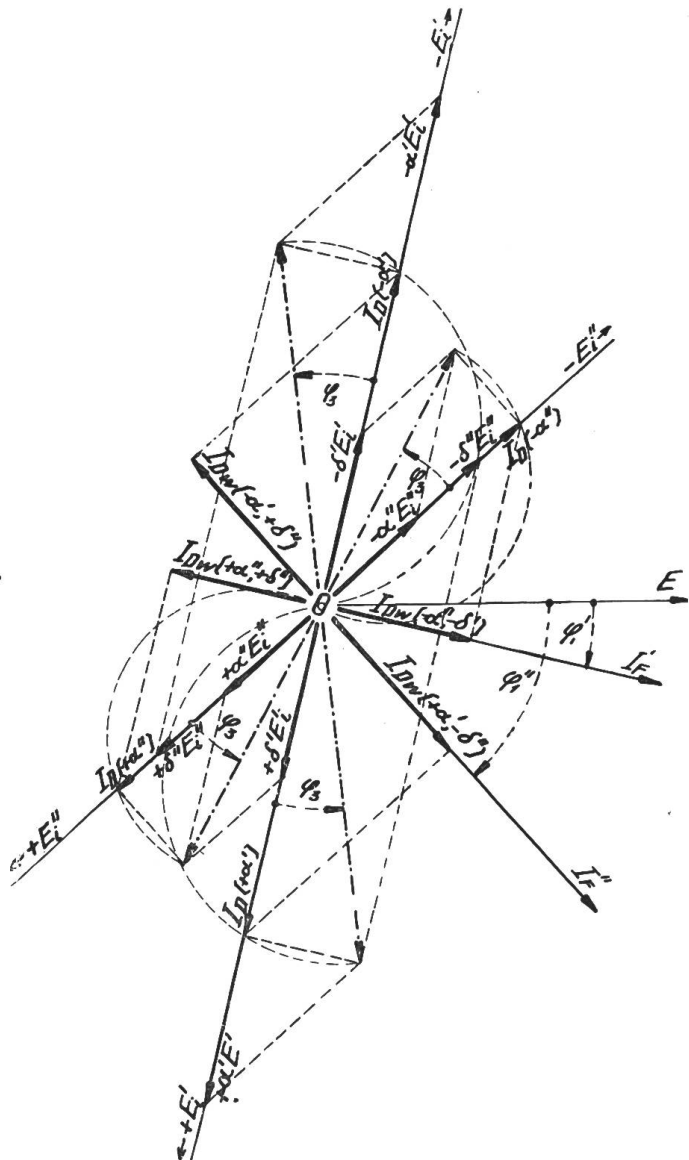


Fig. 11.

¹⁶⁾ H. Abraham loc. cit.

immer möglich ist, so kann mit dem System von B als Geber, gekuppelt etwa mit einer sich nur um einen kleinen Winkel verdrehenden Axe, dieser Winkel entsprechend vergrößert, mit dem System von A als Anzeigeeinstrument gemessen werden.

$$d) \varphi'_1 - \varphi''_1 > \varphi_3.$$

Für $\pm \delta''$ werden a' und $T'' \geq 0$. Der Ausschlag a' erfolgt im gleichen Sinne wie die Ablenkung δ'' und das Drehmoment T'' hat das Bestreben, das System von B weiter abzulenken. (Siehe Fig. 11).

Dagegen finden wir, dass für $\pm \delta'$: a'' und $T' \leq 0$. Der Ausschlag a'' erfolgt hier wiederum (wie im Falle c) im entgegengesetzten Sinne wie die Ablenkung δ' , das Drehmoment T' führt das System von A wieder in die Nullage zurück.

Bleiben die beiden Systeme sich selbst überlassen, so bedingt diese Anomalie ein selbsttätiges Schwingen der beiden Zeiger um die Nullage, welche einem Beharrungszustand zustrebt, der gegeben ist durch den Unterschied zugehöriger Ausschläge δ und a und der damit verknüpften Verschiedenheit der bezüglichen Drehmomente und Schwingungszeiten.

Bringt man beide Systeme in der Nullage zur Ruhe, so genügt der kleinste Anstoss (eine Erschütterung oder eine Luftbewegung) um den Schwingungsvorgang einzuleiten, welcher in kurzer Zeit seinen Beharrungszustand erreicht. Zwei Induktionsdynamometer in dieser Schaltung bilden ein anschauliches elektromechanisches Modell, um den Vorgang in einem durch Ionenstoss erregten elektrischen Schwingungskreis zu zeigen.

Schlussbemerkung.

Nachdem wir die technischen Anwendungsmöglichkeiten des Induktionsdynamometers behandelt haben, wollen wir zum Schluss auf die zweckmässigste Konstruktion des Instrumentes eingehen.

Wir können uns dabei kurz fassen, denn in der Literatur¹⁷⁾ finden sich über die ferrodynamischen Instrumente, welche sich ja in konstruktiver Hinsicht grundsätzlich nicht vom Induktionsdynamometer unterscheiden, zahlreiche Vorschläge und Beschreibungen. Es sei vor allem auf das Buch über die Technik der elektrischen Messgeräte von Keinath hingewiesen, welches ausführliche Daten und Berechnungen enthält (Seiten 204–210, 2. Auflage).

Der Schwerpunkt eines guten Instrumentes liegt in der zweckmässigen Gestaltung des Eisenkörpers, um bei bequemer Herstellung einen möglichst streuungsfreien Kraftlinienweg zu erzielen.

Dies wird am besten erreicht durch einen konzentrisch zum Kern angeordneten lamellierten Eisenring, in dessen Nuten die Feldwicklung eingesetzt ist.

Die Hufeisenform ergibt einen bedeutenden Streuverlust, ermöglicht aber andererseits eine erheblich grössere Zahl von Windungen unterzubringen, so dass deren Anwendung in gewissen Fällen geboten sein kann.

¹⁷⁾ Namentlich auch in der einschlägigen Patentliteratur.