

Zeitschrift: Bulletin de l'Association suisse des électriciens

Herausgeber: Association suisse des électriciens

Band: 18 (1927)

Heft: 7

Artikel: Über den Einfluss der Anzahl von Überschlügen bei Berechnung, sowie der Berechnungszeit auf die Überschlagsspannung von verschiedenen Freileitungsisolatoren

Autor: Lienhard, E.

DOI: <https://doi.org/10.5169/seals-1058630>

Nutzungsbedingungen

Die ETH-Bibliothek ist die Anbieterin der digitalisierten Zeitschriften. Sie besitzt keine Urheberrechte an den Zeitschriften und ist nicht verantwortlich für deren Inhalte. Die Rechte liegen in der Regel bei den Herausgebern beziehungsweise den externen Rechteinhabern. [Siehe Rechtliche Hinweise.](#)

Conditions d'utilisation

L'ETH Library est le fournisseur des revues numérisées. Elle ne détient aucun droit d'auteur sur les revues et n'est pas responsable de leur contenu. En règle générale, les droits sont détenus par les éditeurs ou les détenteurs de droits externes. [Voir Informations légales.](#)

Terms of use

The ETH Library is the provider of the digitised journals. It does not own any copyrights to the journals and is not responsible for their content. The rights usually lie with the publishers or the external rights holders. [See Legal notice.](#)

Download PDF: 18.01.2025

ETH-Bibliothek Zürich, E-Periodica, <https://www.e-periodica.ch>

Ueber den Einfluss der Anzahl von Ueberschlägen bei Berechnung, sowie der Berechnungszeit auf die Ueberschlagsspannung von verschiedenen Freileitungsisolatoren.

Von Ed. Lienhard, Ing., Baden.

Der Autor zeigt an Hand von Untersuchungsergebnissen, dass die Berechnungsdauer von Freileitungsisolatoren vor dem ersten Ueberschlag je nach Verwendung verschiedenen Wassers keine, oder nur eine untergeordnete Rolle spielt.

Bei Verwendung von kalkhaltigem Wasser zur Berechnung ist dagegen der Einfluss des Wassers selbst auf die Ueberschlagsspannung von grossem Einfluss. Die Ueberschlagsspannung sinkt mit wachsender Anzahl Ueberschlägen, so dass zwischen erstem Ueberschlag bis zur Erreichung eines konstanten Wertes an ein und demselben Isolator Unterschiede bis zu 30 % auftreten können.

621.319.4 (0068).

En se basant sur des resultats de recherches, l'auteur montre que la durée pendant laquelle des isolateurs de plein air sont soumis à la pluie avant la première décharge ne joue qu'un rôle secondaire ou n'a même pas d'influence du tout, quelle que soit la qualité de l'eau employée.

Par contre, si l'on emploie de l'eau calcaire, l'influence de l'eau sur la tension de contournement est considérable. Cette dernière tombe avec le nombre des décharges, de sorte qu'entre la première décharge et celles qui correspondent à une valeur constante, on peut constater pour un seul et même isolateur des différences jusqu'à 30%.

Obschon über Ueberschlagsspannungen an Freileitungsisolatoren schon zahlreiche Veröffentlichungen gemacht worden sind, scheint es mir doch angezeigt, auf eine Erscheinung aufmerksam zu machen, die bei Versuchen an Freileitungsisolatoren im Hochspannungsversuchslokal der A.-G. Brown Boveri & Cie. in Baden konstatiert worden sind. Es ist wohl heute in Fachkreisen bekannt, dass die Prüfung auf Regenüberschlagsspannung von Freileitungsisolatoren neben den üblichen andern Proben (Durchschlagfestigkeit, Stossprüfung, mechanische Festigkeit usw.) immer noch sehr wichtige Merkmale für diese gibt. Es ist noch vorauszuschicken, dass die Regenüberschlagsspannung und das Verhältnis von Regenüberschlagsspannung zu Betriebsspannung nur dann von Bedeutung sind, wenn die Versuchsbedingungen genau bekannt sind.

Als hauptsächliche Angaben gelten:

Regenniederschlagsmenge in mm/min.

Winkel unter dem der Regen auf die Isolatoren auftrifft.

Spezifischer Widerstand bzw. Leitfähigkeit des Berechnungswassers in Ohm-cm bzw. μ Siemens-cm⁻¹.

Wie speziell von Hrn. Dr. Ing. Weicker, Hermsdorf, angegeben, ist die Zeit, während welcher vor dem ersten Ueberschlag berechnet wird, ebenfalls von Wichtigkeit. Als weitere in Betracht fallende Angaben mögen erwähnt sein:

Art der Spannungsmessung.

Bei den verschiedenen Isolatorentypen Art der Befestigung bzw. Aufhängung während den Versuchen usw.

Vorliegende Arbeit soll in der Hauptsache auf den Einfluss der Anzahl von Ueberschlägen, welche in kurzen Zeitintervallen erfolgen, auf die Regenüberschlagsspannung beliebiger Freileitungsisolatoren hinweisen.

Bei der Bestimmung der Regenüberschlagsspannung mit Badener Leitungswasser, spez. Widerstand 3200 Ohm-cm bzw. 313 μ Siemens-cm⁻¹ an Motor-Hängeisolatoren zeigte sich, dass die Ueberschlagsspannung mit zunehmender Ueberschlagszahl bis zu einem bestimmten konstanten Werte sank. Um die Ursache dieser Erscheinung mit aller Sicherheit feststellen zu können, wurden systematische Versuche an 6 verschiedenen Isolatorentypen vorgenommen. Form und Abmessung der untersuchten Isolatoren gehen aus den Fig. 1–6 hervor.

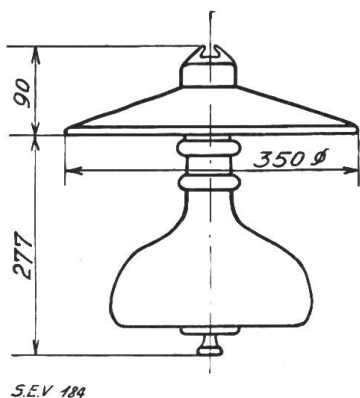


Fig. 1.

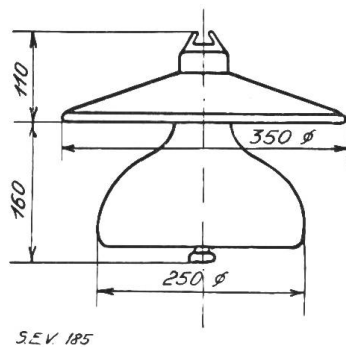


Fig. 2.

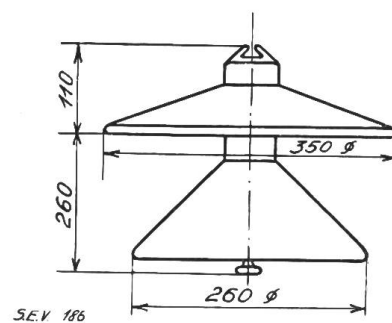


Fig. 3.

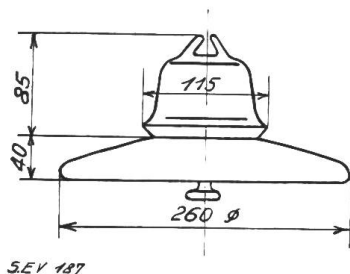


Fig. 4.

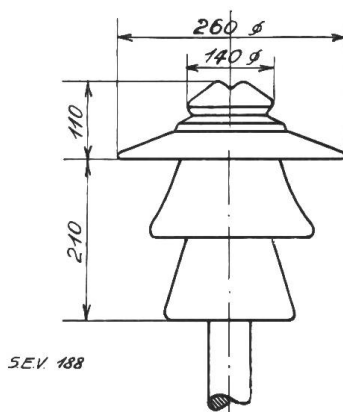


Fig. 5.

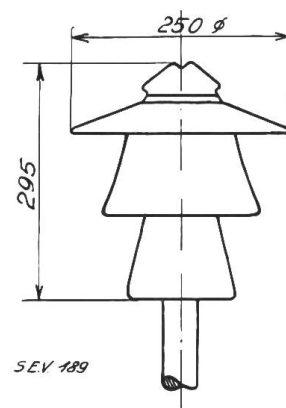


Fig. 6.

Für die Berechnung wurde verwendet:

- I. Gewöhnliches Leitungswasser des Badener Netzes von 3200 Ohm-cm entsprechend einer Leitfähigkeit von 313μ Siemens-cm⁻¹.
- II. Destilliertes Wasser von 25 000–30 000 Ohm-cm entsprechend einer Leitfähigkeit von $40-33,3 \mu$ Siemens-cm⁻¹.
- III. Destilliertes Wasser von 70 000–80 000 Ohm-cm entsprechend einer Leitfähigkeit von $14,3-12,5 \mu$ Siemens-cm⁻¹.
- VI. Destilliertes Wasser von 100 000–115 000 Ohm-cm entsprechend einer Leitfähigkeit von $10-8,7 \mu$ Siemens-cm⁻¹.

Der Abstand der Regendüsen von den Isolatoren war bei allen Versuchen gleich ca. 2,5 m. Die Regenmenge betrug nach den SEV-Vorschriften 2,5 mm/min. Der Regeneinfallwinkel war 45° , der Druck vor den Düsen konstant ca. $2,5-3 \text{ kg/cm}^2$.

Die Durchführung der Versuche wurde so vorgenommen, dass:

- a) Sämtliche in den Fig. 1–6 dargestellten Isolatoren der Reihe nach unter Regen gebracht und nach einer Berechnungszeit von meistens 30 Sekunden, die Spannung des ersten Ueberschlages gemessen wurde. Die nächsten Ueberschläge erfolgten in gleichmässigen Zeitabständen von 60 Sekunden, bis der konstante Wert der Ueberschlagsspannung erreicht war. Zwischen den einzelnen Ueberschlägen wurde die Spannung abgeschaltet, während das Wasser nicht abgestellt wurde;
- b) Sämtliche Isolatoren der Reihe nach beregnet und nach 10–40 Minuten die Spannung des ersten Ueberschlages gemessen wurde. Die nächsten Ueberschläge erfolgten ebenfalls in gleichmässigen Zeitabständen von 60 Sekunden bis der konstante Wert der Ueberschlagsspannung erreicht war. Zwischen den einzelnen

Veränderung der Ueberschlagsspannung von Freileitungsisolatoren bei Berechnung mit Wasser von verschiedener elektrischer Leitfähigkeit und in Funktion der Anzahl Ueberschläge.

Tabelle 1.

Art des Berechnungswassers		Gliedzahl	Berechnungszeit vor dem ersten Ueberschlag	Erster Ueberschlag in kV	Anzahl Ueberschläge	Letzter Ueberschlag	Abweichung des letzten vom ersten Ueberschlag in % des ersten Ueberschlages	Fig. No. 1)	
I. Leitungswasser von 3200 Ohm-cm	Fig. 1	1	30 sek	104	11	93,5	— 10	7/1	
	"	1	40 min	104,2	25	90,5	— 13	7/2	
	"	2	60 sek	180	19	139	— 23	7/3	
	"	2	30 min	178	19	138	— 23	7/4	
	"	3	100 sek	322	25	196	— 39	7/5	
	"	3	30 min	320	29	217	— 32	7/6	
	Fig. 2	2	30 sek	170	9	164	— 3,5	10/1	
	"	2	20 min	167	14	164	— 1,8	10/2	
	"	3	30 sek	239	22	214	— 10	10/3	
	"	3	20 min	247	19	210	— 15	10/4	
	Fig. 3	1	36 sek	87	19	73	— 16	11/1	
	"	1	20 min	84	14	68	— 19	11/2	
	"	2	45 sek	173	36	105	— 39	11/3	
	"	2	20 min	136	36	105	— 23	11/4	
	Fig. 4	3	30 sek	134	15	132	— 1,5	12/1	
	"	3	20 min	137	16	125	— 8,8	12/2	
	"	5	30 sek	207	24	158	— 24	12/3	
	"	5	20 min	209	19	175	— 16	12/4	
	Fig. 5	—	30 sek	96	14	79	— 17,7	15/1	
	"	—	15 min	100	20	83	— 17	15/2	
Fig. 6	—	30 sek	85	16	75	— 12	15/4		
"	—	15 min	80	9	76	— 5	15/5		
II. Destilliertes Wasser von 25 000 Ohm-cm	Fig. 1	1	14 sek	113,5	12	119	— 1,7	8/1	
	"	1	10 min	118	9	118	0	8/2	
	"	2	20 sek	231	16	239	+ 3,5	8/3	
	"	2	10 min	231	9	225	— 2,2	8/4	
	30 000 Ohm-cm	Fig. 4	3	20 sek	151	15	141	— 6,6	13/1
		"	3	10 min	146	18	135	— 7,5	13/2
		"	5	30 sek	239	24	220	— 8	13/3
		"	5	10 min	232	15	216	— 6,9	13/4
III. Destilliertes Wasser von 78 000 Ohm-cm	Fig. 1	2	28 sek	238	15	241	+ 1	9/4	
	"	2	20 min	233	11	239	+ 2,2	9/2	
	70 000 Ohm-cm	Fig. 4	3	15 sek	141	11	151	+ 7,1	14/1
		"	3	20 min	151	11	147	— 2,7	14/2
		"	5	22 sek	231	19	227	— 1,7	14/3
		"	5	20 min	240	22	216	— 10	14/4
	IV. Destilliertes Wasser von 100 000 Ohm-cm	Fig. 1	1	30 sek	111	9	114	+ 2,7	9/3
		"	1	10 min	115	5	115	0	9/4
"		2	30 sek	239	11	243	+ 1,7	9/5	
"		2	15 min	239	11	242	+ 1,3	9/6	
Fig. 4		5	35 sek	243	19	244	+ 0,4	14/5	
		5	15 min	242	13	245	+ 1,2	14/6	
115 000 Ohm-cm		Fig. 5	—	30 sek	131	11	131	0	15/3

1) Die 1. Zahl der Kolonne bedeutet die Nummer der betr. Figuren, die 2. der entsprechenden Kurve.

Ueberschlägen wurde wie oben die Spannung abgeschaltet, während das Wasser nicht abgestellt wurde.

In den Fig. 7–15 sind die Versuchsergebnisse mit zugehörigem Wert in Kurvenform dargestellt. Tabelle 1 stellt die prozentualen Abweichungen der ersten zu den letzten Ueberschlagswerten dar.

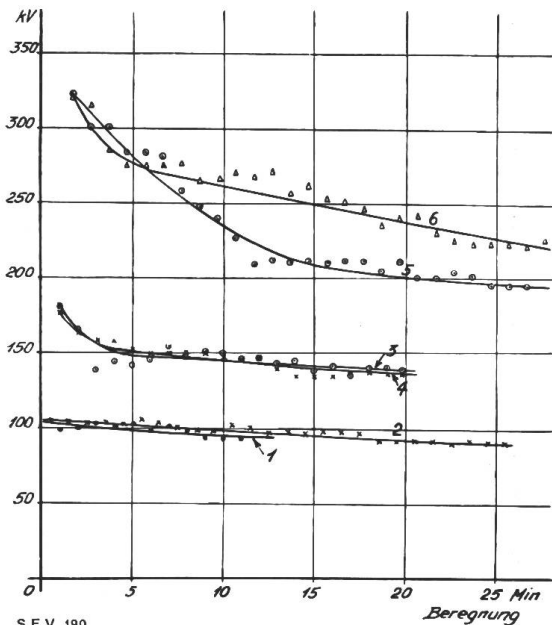


Fig. 7.

- 1: 1 Glied erster Ueberschlag nach einer Beregnungszeit von 30 s.
- 2: 1 Glied erster Ueberschlag nach einer Beregnungszeit von 40 min.
- 3: 2 Glieder erster Ueberschlag nach einer Beregnungszeit von 60 s.
- 4: 2 Glieder erster Ueberschlag nach einer Beregnungszeit von 30 min.
- 5: 3 Glieder erster Ueberschlag nach einer Beregnungszeit von 10 s.
- 6: 3 Glieder erster Ueberschlag nach einer Beregnungszeit von 30 min.

Zu 1–6: Isolator nach Fig. 1. Spez. Widerstand des Beregnungswassers: 3200 Ohm cm.
Für die Kurven mit langer Vorberegnung ist die Vorberegnungszeit nicht maßstäblich eingetragen.

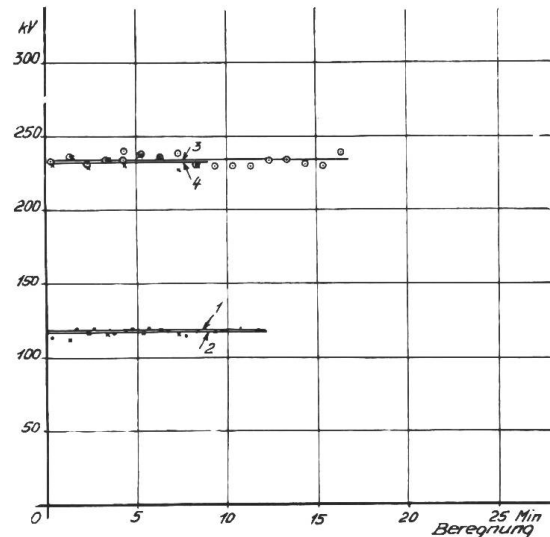


Fig. 8.

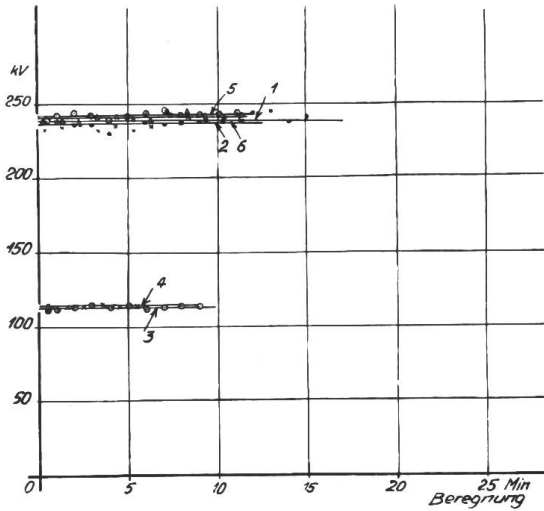
- 1: 1 Glied erster Ueberschlag nach einer Beregnungszeit von 14 s.
- 2: 1 Glied erster Ueberschlag nach einer Beregnungszeit von 10 min.
- 3: 2 Glieder erster Ueberschlag nach einer Beregnungszeit von 20 s.
- 4: 2 Glieder erster Ueberschlag nach einer Beregnungszeit von 10 min.

Zu 1–4: Isolator nach Fig. 1. Spez. Widerstand des Beregnungswassers: 25 000 Ohm cm.
Für die Kurven mit langer Vorberegnung ist die Vorberegnungszeit nicht maßstäblich eingetragen.

Aus den vorliegenden Versuchsergebnissen erkennt man, dass die Regenueberschlagsspannung stark von der Anzahl Ueberschläge und vom Beregnungswasser abhängt. Bei fast sämtlichen Isolatorrentypen erfolgte der erste Ueberschlag bei derselben Spannung, gleichgültig, ob sich der Isolator vorher nur kurze oder längere Zeit unter Regen befand. Die folgenden Ueberschlagsspannungen, die bis zu einem bestimmten Werte kleiner werden als diejenigen zu Beginn des Versuches, sind, wie aus den Kurven hervorgeht, sehr stark von dem für die Beregnung verwendeten Wasser abhängig.

Die starke Abnahme der Ueberschlagswerte zwischen erstem und letztem Ueberschlag bei Verwendung von Badener Leitungswasser mit 3200 Ohm-cm kann wie folgt erklärt werden:

Das Wasser besitzt einen ziemlich hohen Gehalt an Calciumcarbonat, welches als $\text{Ca H}_2 (\text{CO}_3)_2 =$ (vorübergehende Härte des Wassers) aufgelöst ist. Durch jeden Ueberschlag wurde nun ein gewisses Quantum Calciumcarbonat in kristallinischer Form als Ca CO_3 abgeschieden und blieb teilweise auf der Isolatoroberfläche haften. Die Adhäsion zwischen Wasser und Porzellan wurde dadurch vergrößert und somit vergrößerte sich auch die benetzte Isolator- und die leitende Oberfläche. Dies wiederholte sich bei jedem Ueberschlag bis der Vorgang einen

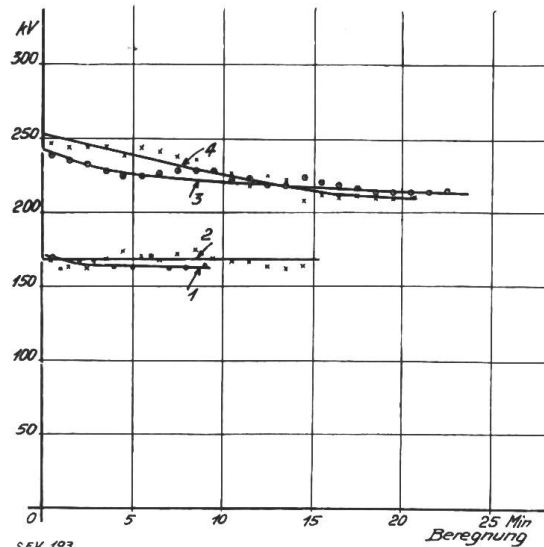


S.E.V. 192

Fig. 9.

- 1: 2 Glieder erster Ueberschlag nach einer Beregnungszeit von 28 s.
- 2: 2 Glieder erster Ueberschlag nach einer Beregnungszeit von 20 min.
- 3: 1 Glied erster Ueberschlag nach einer Beregnungszeit von 30 s.
- 4: 1 Glied erster Ueberschlag nach einer Beregnungszeit von 10 min.
- 5: 2 Glieder erster Ueberschlag nach einer Beregnungszeit von 30 s.
- 6: 2 Glieder erster Ueberschlag nach einer Beregnungszeit von 15 min.

Zu 1—6: Isolator nach Fig. 1.
 Zu 1—2: Spez. Widerstand des Beregnungswassers: 78 000 Ohm cm.
 Zu 3—6: Spez. Widerstand des Beregnungswassers: 100 000 Ohm cm.
 Für die Kurven mit langer Vorberegnung ist die Vorberegnungszeit nicht maßstäblich eingetragen.

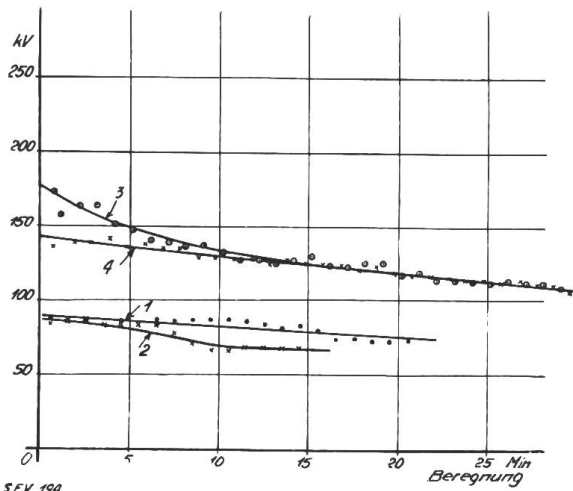


S.E.V. 193

Fig. 10.

- 1: 2 Glieder erster Ueberschlag nach einer Beregnungszeit von 30 s.
- 2: 2 Glieder erster Ueberschlag nach einer Beregnungszeit 20 min.
- 3: 3 Glieder erster Ueberschlag nach einer Beregnungszeit von 30 s.
- 4: 3 Glieder erster Ueberschlag nach einer Beregnungszeit von 20 min.

Zu 1—4: Isolator nach Fig. 2. Spez. Widerstand des Beregnungswassers: 3200 Ohm cm.
 Für die Kurven mit langer Vorberegnung ist die Vorberegnungszeit nicht maßstäblich eingetragen.

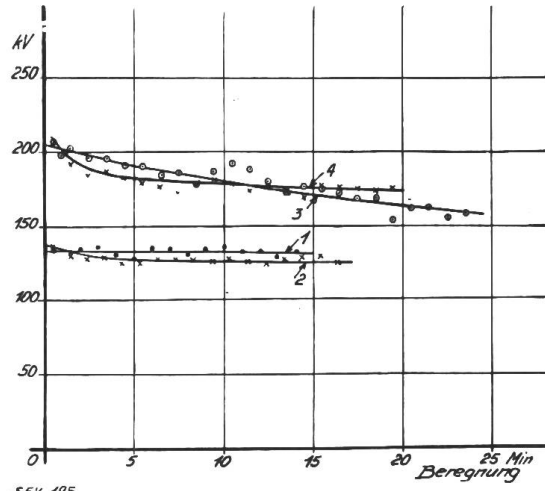


S.E.V. 194

Fig. 11.

- 1: 1 Glied erster Ueberschlag nach einer Beregnungszeit von 36 s.
- 2: 1 Glied erster Ueberschlag nach einer Beregnungszeit von 20 min.
- 3: 2 Glieder erster Ueberschlag nach einer Beregnungszeit von 45 s.
- 4: 2 Glieder erster Ueberschlag nach einer Beregnungszeit von 20 min.

Zu 1—4: Isolator nach Fig. 3. Spez. Widerstand des Beregnungswassers: 3200 Ohm cm.
 Für die Kurven mit langer Vorberegnung ist die Vorberegnungszeit nicht maßstäblich eingetragen.



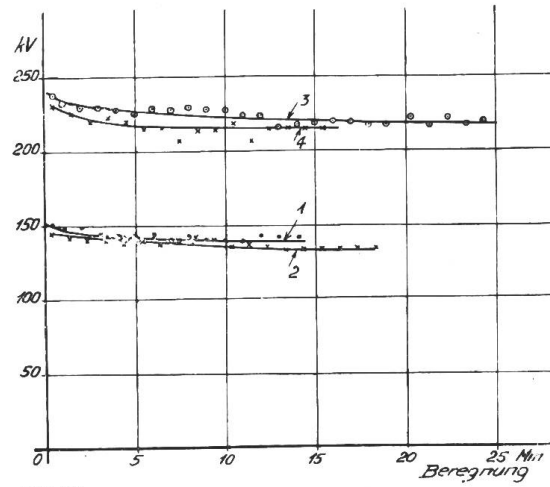
S.E.V. 195

Fig. 12.

- 1: 3 Glieder erster Ueberschlag nach einer Beregnungszeit von 30 s.
- 2: 3 Glieder erster Ueberschlag nach einer Beregnungszeit von 20 min.
- 3: 5 Glieder erster Ueberschlag nach einer Beregnungszeit von 30 s.
- 4: 5 Glieder erster Ueberschlag nach einer Beregnungszeit von 20 min.

Zu 1—4: Isolator nach Fig. 4. Spez. Widerstand des Beregnungswassers: 3200 Ohm cm.
 Für die Kurven mit langer Vorberegnung ist die Vorberegnungszeit nicht maßstäblich eingetragen.

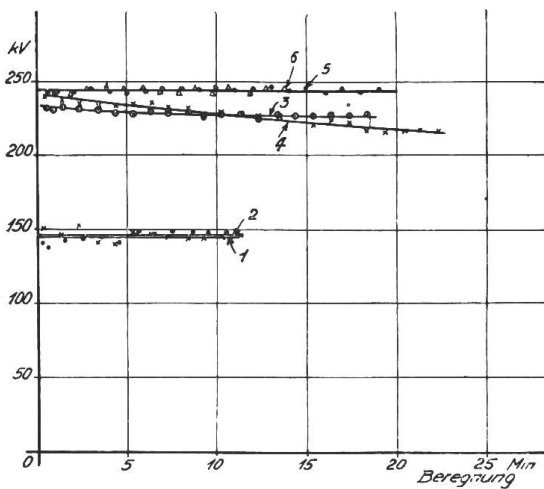
gewissen Sättigungsgrad erreicht hatte, d. h. bis die grösstmögliche Oberfläche benetzt war und die zugeführte Kalkmenge die weggeschwemmte nicht mehr überwog. Um das Haftenbleiben des Calciumcarbonats auf der Porzellanoberfläche nachzuweisen, wurden einige Isolatoren-elemente sorgfältig gereinigt und einer längern Beregnung ausgesetzt. Hierauf wurde der Regen abgestellt, die einzelnen Elemente mit destilliertem Wasser abgewaschen und an einem staubfreien Orte an der Luft getrocknet. Nach vollständiger Trocknung der Isolatoren war ihre Oberfläche in genau gleichem Zustand wie vor der Beregnung. Derselbe Versuch wurde wiederholt, indem während der Beregnung die Isolatorenkette unter Spannung gesetzt und in Zeitabständen von 30–60 Sekunden die Spannung bis zum Ueberschlag gesteigert wurde. Die Isolatoren wurden nachher ebenfalls mit destilliertem Wasser abgewaschen und an einem staubfreien Orte an der Luft getrocknet. Nach erfolgter Trocknung zeigten sich nun an der Porzellanoberfläche deutliche Spuren von durch die Ueberschläge aus dem Wasser abgeschiedenem Kalk. Durch mikroskopische Beobachtung konnte deutlich die kristallinische Struktur von $Ca CO_3$ nachgewiesen werden.



SEV 196

Fig. 13.

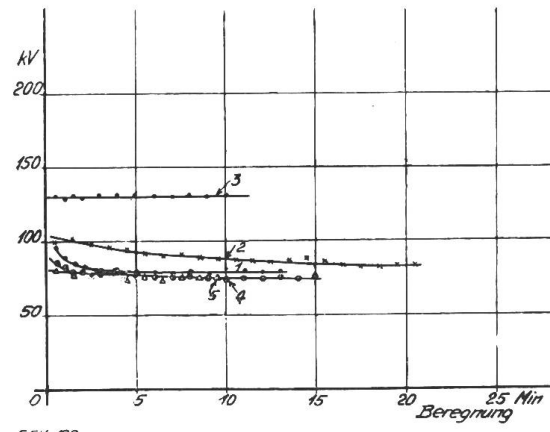
- 1: 3 Glieder erster Ueberschlag nach einer Beregnungszeit von 20 s.
 - 2: 3 Glieder erster Ueberschlag nach einer Beregnungszeit von 10 min.
 - 3: 5 Glieder erster Ueberschlag nach einer Beregnungszeit von 30 s.
 - 4: 5 Glieder erster Ueberschlag nach einer Beregnungszeit von 10 min.
- Zu 1–4: Isolator nach Fig. 4. Spez. Widerstand des Beregnungswassers: 30 000 Ohm cm.
Für die Kurven mit langer Vorberegnung ist die Vorberegnungszeit nicht masstäblich eingetragen.



SEV 197

Fig. 14.

- 1: 3 Glieder erster Ueberschlag nach einer Beregnungszeit von 15 s.
 - 2: 3 Glieder erster Ueberschlag nach einer Beregnungszeit von 20 min.
 - 3: 5 Glieder erster Ueberschlag nach einer Beregnungszeit von 22 s.
 - 4: 5 Glieder erster Ueberschlag nach einer Beregnungszeit von 20 min.
 - 5: 5 Glieder erster Ueberschlag nach einer Beregnungszeit von 35 s.
 - 6: 5 Glieder erster Ueberschlag nach einer Beregnungszeit von 15 min.
- Zu 1–6: Isolator nach Fig. 4.
Zu 1–4: Spez. Widerstand des Beregnungswassers: 70 000 Ohm cm.
Zu 5–6: Spez. Widerstand des Beregnungswassers: 100 000 Ohm cm.
Für die Kurven mit langer Vorberegnung ist die Vorberegnungszeit nicht masstäblich eingetragen.



SEV 198

Fig. 15.

- 1: 1 Deltaglocke Hermsdorf Nr. 1392 erster Ueberschlag nach einer Beregnungszeit von 30 s.
 - 2: 1 Deltaglocke Hermsdorf Nr. 1392 erster Ueberschlag nach einer Beregnungszeit von 15 min.
 - 3: 1 Deltaglocke Hermsdorf Nr. 1392 erster Ueberschlag nach einer Beregnungszeit von 30 s.
 - 4: 1 Deltaglocke Rosenthal Nr. 930 erster Ueberschlag nach einer Beregnungszeit von 30 s.
 - 5: 1 Deltaglocke Rosenthal Nr. 930 erster Ueberschlag nach einer Beregnungszeit von 15 min.
- Zu 1–5: Isolatoren nach Fig. 5 und 6.
Zu 1–2: Spez. Widerstand des Beregnungswassers: 3 200 Ohm cm.
Zu 3: Spez. Widerstand des Beregnungswassers: 115 000 Ohm cm.
Zu 4–5: Spez. Widerstand des Beregnungswassers: 3 200 Ohm cm.
Für die Kurven mit langer Vorberegnung ist die Vorberegnungszeit nicht masstäblich eingetragen.

Bei Verwendung von destilliertem Wasser verschwindet die Ungleichmässigkeit der Ueberschlagsspannung mit zunehmendem Wasserwiderstand. Schon bei Berechnung mit destilliertem Wasser von 25 000 Ohm-cm bleibt die Ueberschlagsspannung angenähert konstant. Der Einfluss der Berechnungsdauer ist dabei praktisch Null. Vergl. Fig. 8, 9, 14 und 15. Bei Berechnung mit gewöhnlichem Leitungswasser (Widerstand 3200 Ohm-cm) trat eine Beeinflussung durch die Berechnungszeit nur beim Motorisolator nach Fig. 3 und in ganz geringem Masse bei der Deltaglocke nach Fig. 6 in Erscheinung (vergl. Fig. 11 und 15). Man sieht aber auch aus diesen Versuchen, dass sich dem Einfluss der Berechnungsdauer, jener der Oberflächenveränderung infolge der häufigen Ueberschläge überlagert, und die Ueberschlagsspannung auch dann noch sinkt, nachdem die Berechnungsdauer keinen Einfluss mehr ausüben kann.

Die Schwankungen, die innerhalb einiger Kurven (siehe Fig. 7, 10, 11 und 12) Abweichungen von $\pm 5\%$ erreichen, lassen sich ungefähr folgendermassen erklären:

Bei sämtlichen Versuchen traf der Regen unter einem Winkel von 45° auf die Isolatoren auf. Die dem Regen zugewendete Seite wird durch das auftreffende Wasser mit grösserer Intensität getroffen, als die Rückseite. Die Ueberschläge erfolgten rings um die Isolatoren und infolge der verschiedensten Ursachen abwechselnd längere oder kürzere Zeit an verschiedenen Stellen. Gehen die Ueberschläge an Stellen der Isolatorenketten über, wo dieselbe vom Wasser weniger stark getroffen wird, so werden die Unterschiede zwischen den einzelnen Ueberschlägen grösser ausfallen, als wenn der Ueberschlag an Stellen erfolgt, wo der Regen die aus dem Wasser abgeschiedenen Teile besser abschwemmen kann. Schwankungen nach oben rühren wahrscheinlich daher, dass mitunter zwischen einzelnen Ueberschlägen die reinigende Eigenschaft des Regens sich besser auswirken kann. Auch sind, selbst bei praktisch konstantem Wasserdruck und konstanter Wassergeschwindigkeit immer Schwankungen vorhanden, die sich einer genauen Beobachtung entziehen, jedenfalls aber Differenzen in den Ueberschlagswerten bis zu $\pm 5\%$ hervorrufen können (vergl. Fig. 8, 9 und 15).

Die Ergebnisse der auf Ende 1925 abgeschlossenen Statistik der Elektrizitätswerke der Schweiz und Vergleich mit den Ergebnissen früherer Ausgaben der Statistik.

(Mitgeteilt vom Starkstrominspektorat.)

Dieser Aufsatz berichtet über die wichtigsten Ergebnisse der soeben erschienenen Statistik der Elektrizitätswerke der Schweiz.¹⁾ Besonders interessant ist der Vergleich mit den Ergebnissen von früheren Ausgaben der Statistik, aus welchem unter anderem hervorgeht, dass nach der ungemain raschen Ausbreitung der Verwendung elektrischer Energie in den letzten Kriegs- und ersten Nachkriegsjahren eine langsamere Entwicklung (von 1919 bis 1922) folgte. In den darauffolgenden 3 Jahren (bis Ende 1925) nahm die Energieabgabe wieder rascher zu.

Diese Statistik ist ein unentbehrliches Nachschlagewerk für alle Fachleute, die sich für die Entwicklung der Elektrizitätswirtschaft in der Schweiz interessieren.

621.311 (001).

Les principaux résultats de la Statistique des entreprises électriques de la Suisse²⁾ qui vient de paraître sont énumérés dans cette communication. Les comparaisons faites avec les résultats des précédentes éditions de la statistique sont particulièrement intéressantes; il ressort entre autre que le développement extraordinairement rapide de l'utilisation de l'énergie électrique pendant les dernières années de la guerre et le commencement de l'après-guerre a été suivi d'un développement plus lent (de 1919 à 1922). Au cours des 3 années suivantes (jusqu'à 1925), la fourniture de l'énergie augmenta à nouveau plus rapidement.

Cette statistique est un manuel indispensable à toute personne du métier s'intéressant au développement économique de l'électricité en Suisse.

Für das Jahr 1922 war versucht worden, die Statistik der Elektrizitätswerke der Schweiz, deren Druck über die Kriegsjahre infolge der hohen Erstellungskosten hatte unterbleiben müssen, durch eine vollständige Neubearbeitung so zu verein-

¹⁾ Ueber die Bezugsbedingungen siehe Seite 472 dieser Ausgabe des Bulletin.

²⁾ Les conditions d'achat de cette statistique sont données à la page 472 du présent bulletin.