

Zeitschrift: Bulletin de l'Association suisse des électriciens
Herausgeber: Association suisse des électriciens
Band: 18 (1927)
Heft: 8

Artikel: Kontaktgebung mittels elektrischer Messinstrumente
Autor: Sieber, F.
DOI: <https://doi.org/10.5169/seals-1058632>

Nutzungsbedingungen

Die ETH-Bibliothek ist die Anbieterin der digitalisierten Zeitschriften. Sie besitzt keine Urheberrechte an den Zeitschriften und ist nicht verantwortlich für deren Inhalte. Die Rechte liegen in der Regel bei den Herausgebern beziehungsweise den externen Rechteinhabern. [Siehe Rechtliche Hinweise.](#)

Conditions d'utilisation

L'ETH Library est le fournisseur des revues numérisées. Elle ne détient aucun droit d'auteur sur les revues et n'est pas responsable de leur contenu. En règle générale, les droits sont détenus par les éditeurs ou les détenteurs de droits externes. [Voir Informations légales.](#)

Terms of use

The ETH Library is the provider of the digitised journals. It does not own any copyrights to the journals and is not responsible for their content. The rights usually lie with the publishers or the external rights holders. [See Legal notice.](#)

Download PDF: 18.01.2025

ETH-Bibliothek Zürich, E-Periodica, <https://www.e-periodica.ch>

Kontaktgebung mittels elektrischer Messinstrumente.

Von F. Sieber, Baden.

Es werden Kontakteinrichtungen beschrieben, sowie Versuchsergebnisse mitgeteilt, welche den Bau eines zweckmässigen robusten Kontaktinstrumentes ermöglichten.

L'auteur décrit des dispositifs de contact ayant permis de construire un instrument de contact pratique et robuste; il indique aussi les résultats obtenus.

621.317.4 + 621.316

Bei selbsttätigen Einrichtungen verschiedenster Art kann ein elektrisches Messinstrument schätzbare oder unentbehrliche Dienste leisten, wenn es in zuverlässiger Weise Einleitung oder Abstellen von Schaltvorgängen besorgt. Zu diesem Zwecke ist es wünschenswert, dass die Kontakteinrichtung Schallleistungen von der Grössenordnung 1–10 Watt Gleich- oder Wechselstrom zuverlässig bewältige, damit höchstens unter Zwischenschaltung eines robusten billigen Relais der Antriebsmotor eines geeigneten Schaltapparates betätigt werden kann.

Die Drehmomente der gebräuchlichen elektrischen Messinstrumente sind von der Grössenordnung 0,2–0,5 cmg für vollen Ausschlag, in besonderen Fällen (Systeme mit Bandaufhängung usw.) erheblich weniger. Es ist naheliegend, dass diese kleinen Kräfte bei nicht zu hohem Systemgewicht allenfalls ein zuverlässiges Anzeigen gewährleisten, nicht aber die Betätigung von Schreiborganen oder Kontakten.

Das Kontaktinstrument in seiner einfachsten Form mit Endkontakten wurde und wird trotzdem auffallenderweise heute noch von den meisten Firmen aus einem normalen Schalttafelinstrument mit günstigstenfalls etwas verstärktem Drehmomente hergestellt. Am Zeiger Z (Fig. 1) befindet sich der an eine bewegliche Stromzuführung angeschlossene Kontakt K aus Edelmetall, z. B. Platin, der mit einem oder zwei konzentrisch zum System einstellbaren Gegenkontakten P_1 oder P_2 beim gewünschten Zeigerausschlag Stromschluss herstellen soll. Diese Anordnung hat schwerwiegende Nachteile: bei leicht verschmutzten oder verstaubten Kontakten zu späte oder gar keine Kontaktabgabe; häufiges Festschweissen und daher Klebenbleiben des beweglichen Kontaktes und also des Zeigers; Begrenzung des Zeigerausschlages auf den durch die Kontakte P_1 und P_2 eingestellten oft sehr engen Bereich. Die Betriebs-erfahrungen mit solchen Instrumenten sind, soweit sie dem Verfasser während mehr als 2 Jahrzehnten bekannt wurden, ganz unbefriedigend.

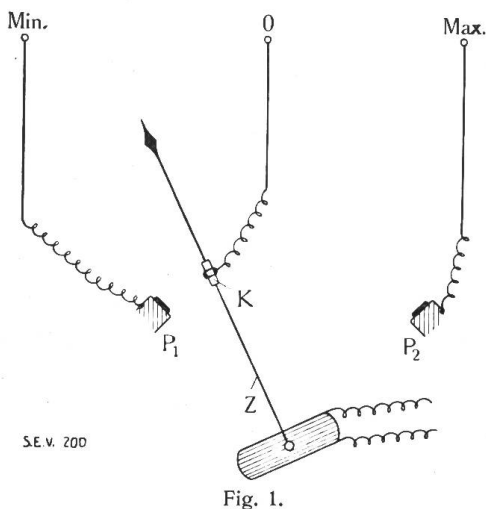


Fig. 1.

Die Kontakte P_1 und P_2 können auch als kleine Quecksilbergefässe ausgebildet werden, in welche der in diesem Falle als Platinnadel ausgebildete bewegliche Kontakt K eintaucht (Versuche Trüb, Täuber & Co., ca. 1903). Die Oberfläche des Quecksilbers bedeckt sich jedoch nach kurzer Zeit mit einer feinen isolierenden Haut aus Oxyd und Schmutz, die das Eindringen der Nadel bald erheblich erschwert. Versuche im physikalischen Laboratorium der A.-G. Brown, Boveri & Cie. bestätigten diese Erfahrung. Abdecken der Quecksilberoberfläche durch einen Tropfen Paraffinöl verhindert zwar die Oxydbildung, aber nicht die Verschmutzung, überdies kriecht das Oel in absehbarer Zeit fort und dringt sogar in das System ein.

Als naheliegendste Massnahme zur Verbesserung eines Instrumentes mit Endkontakten dürfte vorerst eine Vergrösserung der Systemdrehkräfte erscheinen. Auf diesem Wege ist, um es vorweg zu sagen, eine Lösung nicht zu erwarten. Eine Reihe von Versuchen an Bimetallvakuummetern (D.R.-Patent BBC) ergaben in

dieser Richtung wertvolle und unzweideutige Resultate. Mit 10–30 cmg am Zeiger *Z* (Fig. 2) gemessen, besitzt dieses System ein 20–100mal grösseres Drehmoment als übliche Messinstrumente.

Die Heizspirale *H* bewegt über die Kompensationsspirale *K* und die Spirale *Sp* von 4 cmg Drehmoment den Hebel mit dem beweglichen Platinkontakt *P*. Der Zeiger *Z* bewegt sich, durch die fest eingestellten Kontakte 1 und 2 nicht behindert, frei über die ganze an beiden Enden etwas verengte Skala. Die Kontakte befinden sich im Vakuum und werden mit 10–20 mal grösserer Kraft betätigt als z.B. bei einem üblichen Gleichstrom-Drehspulinstrument. Auch dieses Instrument versagte bei betriebsmässigen Anforderungen prompt durch Verschweissen der Kontakte.

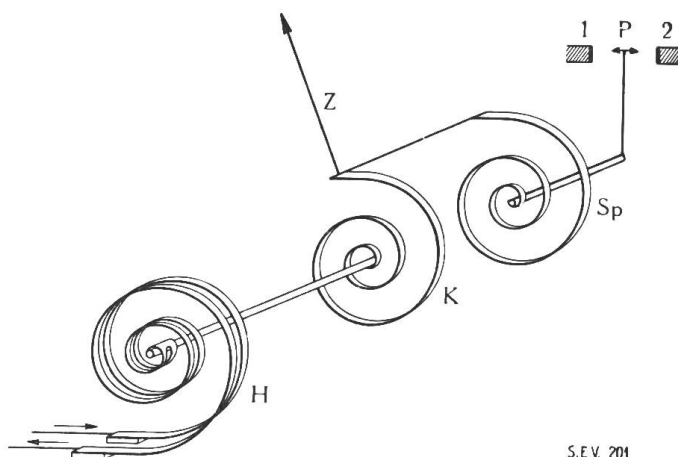


Fig. 2.

S.E.V. 201

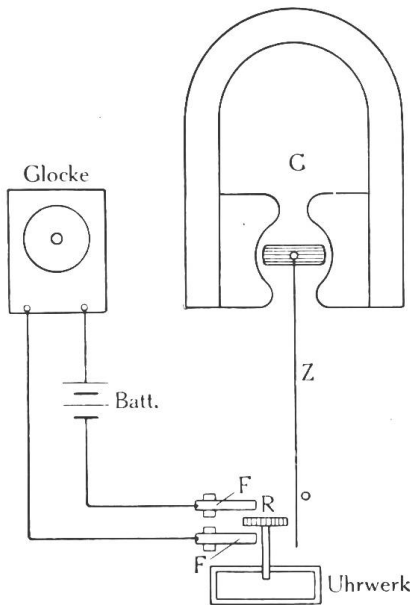
An dieser Tatsache änderte die Verwendung verschiedenster Kontakte von Iridium über Platinlegierungen bis herunter zu unedlen Metallen nichts wesentliches. Auch Graphit und Kohle gegen Metall schweisst, weil durch den Lichtbogen Metall transportiert wird. Zudem finden oder bilden sich auf diesen Halbleitern häufig nichtleitende Partikel, die bei niedrigen Spannungen den Kontakt erschweren oder verunmöglichen. Versucht man mittels Kondensatoren Funkenlöschung zu erzielen, so wird die Neigung zum Schweissen eher verstärkt, man konstatiert ausgesprochene Punktschweissung. Instrumente mit noch grösserem Drehmoment als das Bimetallvakuummeter herzustellen scheint aussichtslos.

Es ist nun angezeigt festzustellen, dass die Beanspruchung aller vorstehend beschriebenen Endkontakte viel grösser bzw. viel häufiger ist, als man bei oberflächlicher Betrachtung anzunehmen geneigt ist. Die Messgrösse oder der Zeigerausschlag ändert sich meistens langsam (Widerstandsthermometer, thermoelektrische Pyrometer, Hitzdrahtvakuummeter für Gleichrichter usw.). Nehmen wir an, der bewegliche Kontakt am Zeiger näherte sich sehr langsam dem festen Kontakte. Ist der Abstand ganz klein geworden, so genügen geringe, überall mehr oder weniger vorhandene Erschütterungen, um so kurzzeitig Kontakt zu machen, dass das Relais nicht zum Ansprechen kommt. Im nächsten Moment erfolgt Unterbruch infolge Erschütterung, elektrostatischer Kräfte oder explosionsartiger Wirkung des kleinen Funkens. Das Spiel kann sich, falls nicht vorher Verschweissung erfolgt, sekundenlang bis minutenlang (in einem Betriebsfalle wurden 10 Minuten beobachtet!) wiederholen, bis der wachsende Ausschlag genügend Drehmoment aufbringt, um dauernden Kontakt und damit Auslösung des Relais zu erzwingen. Dieses schädliche Funkenspiel kann allerdings verhindert werden durch Anbringen von Solenoidkontakten wie von den BBC-Oelschaltern her bekannt. Der feststehende Kontakt erhält einen kleinen vom Relaisstrom zu erregenden Elektromagneten, der bewegliche Kontakt ein Eisenplättchen. Die Möglichkeit des Festschweissens besteht jedoch weiter.

Die Vergrösserung des Systemdrehmomentes innerhalb der vernünftigerweise gezogenen Grenzen führt also nicht zum Ziel. Es ist zweckmässiger, die zur Kontaktgebung erforderliche mechanische Arbeit durch eine geeignete Hilfsvorrichtung (Uhrwerk, Motor usw.) aufzubringen, wobei das Messsystem nur die Rolle eines Steuerorganes übernimmt. Alle nachfolgend beschriebenen Einrichtungen beruhen auf diesem Prinzip.

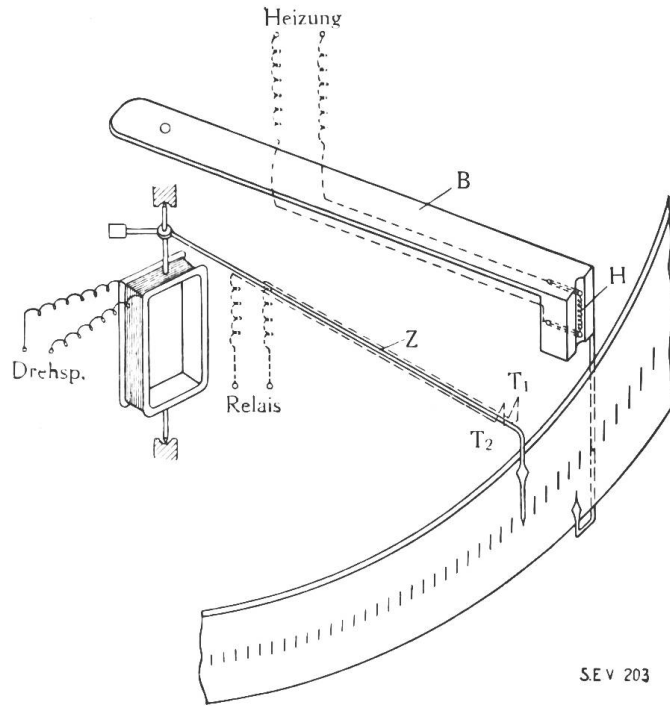
Eine Anordnung der Cambridge Instrument Co. ist in Fig. 3 wiedergegeben. Der Zeiger *Z* des Galvanometers *G* wird beim gewünschten Ausschlage vom Rad

R eines Uhrwerkes erfasst und überbrückt alsbald die beiden Federn *FF*, wodurch die Glocke zum Ansprechen gebracht wird.



SE.V 202.

Fig 3.



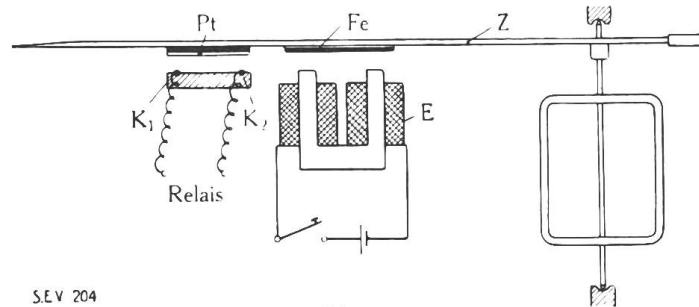
SE.V 203

Fig 4.

Fig. 4 zeigt eine neuere der Cambridge Instrument Co. patentierte Einrichtung. Vorn am Zeiger *Z* befinden sich die beiden Lötstellen *T₁* und *T₂* eines Differential-Thermoelementes. Ein konzentrisch mit dem System über die ganze Skala einstellbarer Bügel *B* trägt vorn ein kleines elektrisches Heizelement *H*. Kommt der Zeiger bzw. die Lötstelle *T₁* unter das erwärmte Heizelement zu stehen, so bringt die im Thermoelement entstehende EMK das entsprechend empfindlich gebaute Drehspulrelais zum Ansprechen.

An der Exposition de Physique 1926 in Paris wurde von Chauvin et Arnoux in Verbindung mit Poulenc Frères eine zum Patent angemeldete Mess- und Reguliereinrichtung ausgestellt. Bei derselben wird der Erregerstrom für das Relais von einer Batterie geliefert und durch den veränderlichen Widerstand einer photoelektrischen Zelle gesteuert. Der Zeiger des Messinstrumentes dient lediglich als Schirm, welcher die erforderliche Lichtquelle freigibt oder abschirmt.

Eine weitere, vorläufig nicht ausgeführte Lösung ist im physikalischen Laboratorium von Brown, Boveri entstanden (Fig. 5). Der Zeiger *Z* trägt ein Eisenplättchen *Fe* über dem sektorförmigen Elektromagneten *E*. An den gewünschten Stellen der Skala befinden sich isolierte Kontaktpaare *K₁* und *K₂*. Der Elektromagnet *E* wird in regelmässigen Zeitabständen ein- und ausgeschaltet. Befindet sich der Zeiger mit dem Platinstück *Pt* beim Einschalten von *E* über einem Kontaktpaare so wird dieses durch *Pt* überbrückt.



SE.V 204

Fig. 5.

Eine allen berechtigten Anforderungen genügende Lösung ermöglicht insbesondere die Verwendung des sog. Fallbügels als Hilfsorgan zur Kontaktgebung. Der Fallbügel wurde schon vor ca. 20 Jahren z. B. von Hartmann & Braun an-

gewendet zum Festhalten des Zeigers bei Isolationsprüfern mit Kurbelinduktor. Beim Erreichen der richtigen Messspannung bzw. Tourenzahl wird mit Hilfe eines Fliehkraftauslösers ein über dem Zeiger angebrachter Bügel frei gegeben, welcher den Zeiger in Ausschlagstellung festhält, bis von Hand wieder der Ausgangszustand hergestellt wird. Einen Ausbau dieser Art von Ablesung finden wir bei einer neuen Konstruktion der Fa. Dr. Paul Meyer, wodurch die gleichzeitige Ablesung mehrerer Instrumente durch einen einzigen Beobachter gelingt. Zu diesem Behufe ist am Zeiger ein kleines Eisenstück befestigt, welches sich über einem an Stelle des Bügels getretenen sektorförmigen Elektromagneten bewegt und im gewünschten Moment von letzterem festgehalten wird.

Bereits 1906 (Cambridge Instrument Co.) diente der Fallbügel zum Registrieren. Heute werden wohl annähernd von allen Firmen Registrierinstrumente mit Fallbügel gebaut. Der Letztere wird meistens durch das bei Registrierinstrumenten schon vorhandene Uhrwerk betätigt. Er fällt in regelmässigen Zeitabständen und markiert mit Hilfe von Farbband oder Tinte die jeweilige Zeigerstellung (punktweise Registrierung).

Siemens & Halske bringen bei ihren Fallbügelschreibern gelegentlich folgenden Ruhestromkontakt an (Fig. 6): Die Blattfeder *F*, konzentrisch mit dem System beliebig einstellbar, macht infolge Vorspannung die Fallbewegung des Bügels *B* in der Regel mit; der Kontakt *K* und damit der Relaiskreis bleiben geschlossen. Erreicht jedoch der Zeiger *Z* die Stellung unter *F*, so kommt beim Fallen des Bügels *B* der isolierte Winkel *L* auf den Zeiger zu sitzen und der Kontakt bei *K* wird unterbrochen.

Zur Fernanzeige von Hochspannung benutzen Trüb, Täuber & Co. eine in Fig. 7 skizzierte Anordnung. Der Zeiger *Z* des elektrostatischen Voltmeters *St* greift mit Hilfe des durch Ferrarismotor betätigten Fallbügels eine durch den Aus-

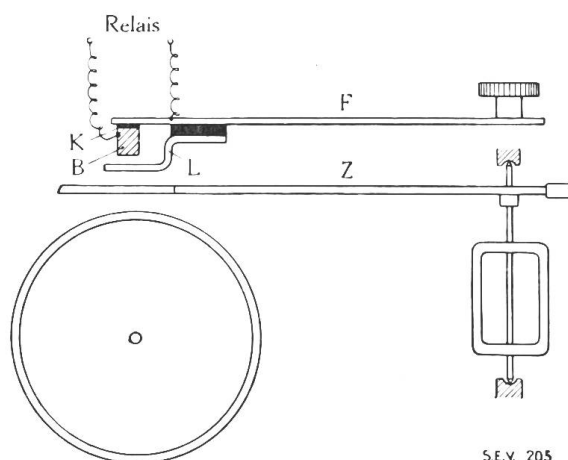


Fig. 6.

S.E.V. 205

schlag von *St* bedingte Teilspannung am Potentiometer *R* ab. Das Voltmeter *V* kann, wie ersichtlich, so geeicht werden, dass es die dem System *St* zukommende Skala erhält. Siemens & Halske haben diese Art von Fernanzeige, so weit ausgebaut, dass beim gleichen Instrument 2 Spannungsteiler oder doch 2 Kontaktarme mit 2 Fallbügeln verwendet werden, oder dass der Mittelwert der Angaben zweier Instrumente weitergemeldet wird.

Für eine besondere Anwendungsform der mit Fallbügel betätigten Kontakte zum Ein-

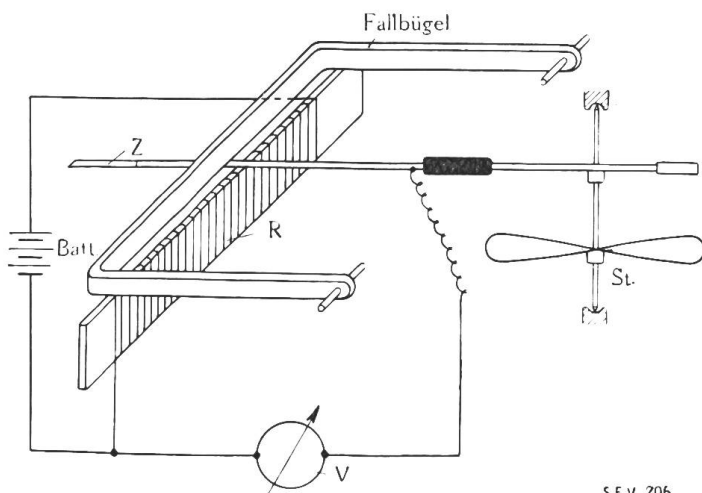


Fig. 7.

S.E.V. 206

leiten oder Abstellen von Vorgängen haben sich Hartmann & Braun das D.R.P. Nr. 433647 gesichert. Anzahl und Stellung der Kontakte sind beliebig (Fig. 8). Der Zeiger *Z* geht frei über die ganze Skala. Er wird in regelmässigen Zeitabständen durch den Fallbügel nach unten gedrückt. Befindet er sich, wie skizziert,

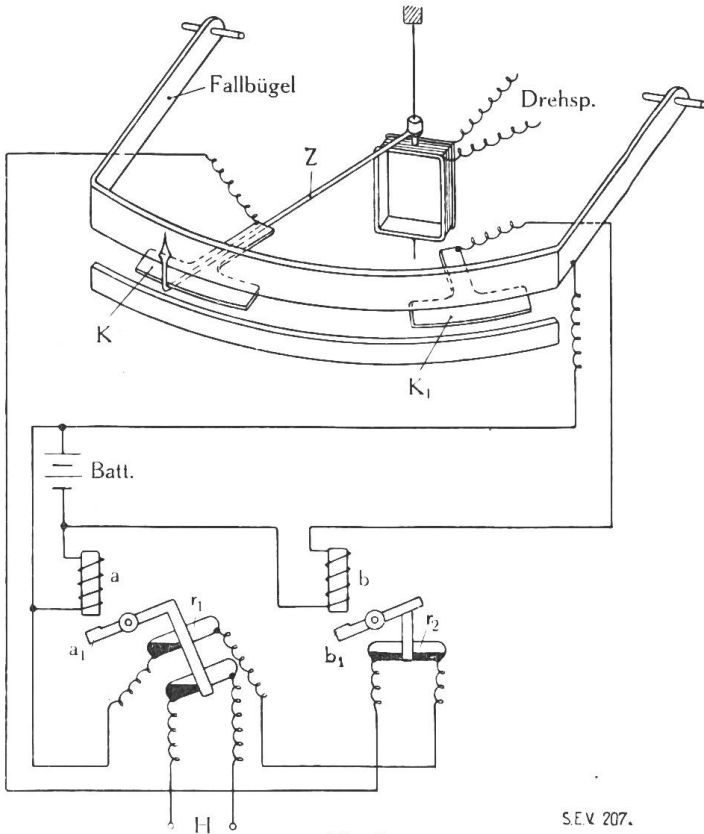


Fig. 8.

SEV 207.

über dem Kontakt K , so wird mittels des Elektromagneten a und dessen Ankers a_1 die Doppel-Quecksilberschaltröhre r_1 in horizontale Stellung gekippt und der Stromkreis von H geschlossen. Die Röhre r_1 wird in ihrer Stellung festgehalten, weil der Erregerstrom von a über die Röhre r_2 geschlossen bleibt und zwar so lange, bis der Zeiger einmal über K_1 zu stehen kommt. Jetzt wird durch den Elektromagneten b und dessen Anker b_1 die Schaltröhre r_2 gekippt, welche den Stromkreis von a und damit auch denjenigen von H öffnet.

Ferner ist noch ein Temperatur-Registrierinstrument und -Regler der Leeds & Northrup Co. zu erwähnen. Das Instrument arbeitet als sog. Relais-Registrierinstrument mit einem sehr empfindlichen aber robusten Drehspulgalvanometer als Nullinstrument einer Kompensationsschaltung,

wobei der als Schleifdraht ausgebildete, auf einer Scheibe Sch aus Isoliermaterial montierte Zweig A durch den Hilfsmotor so lange eingestellt wird, bis der Zeiger in die Nullage einspielt (Schaltungsschema Fig. 9). Der Bügel B (Fig. 10)

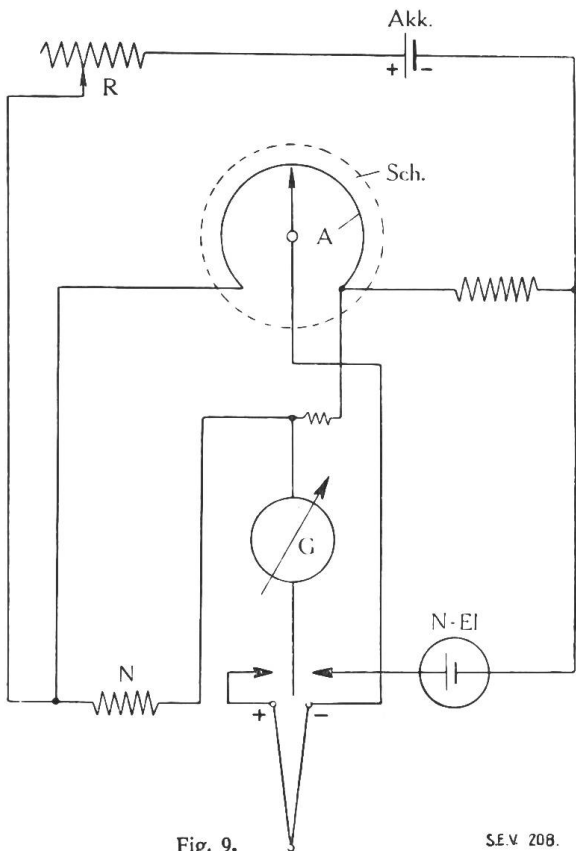


Fig. 9.

SEV 208.

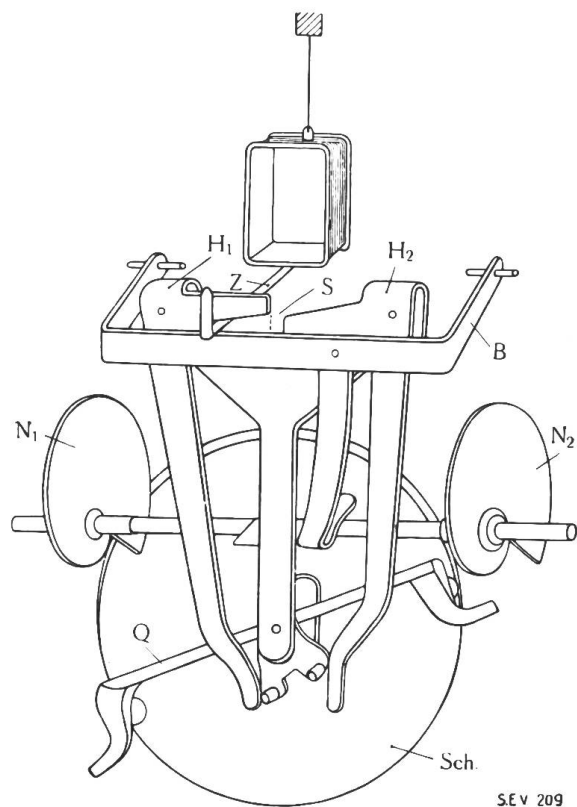


Fig. 10.

SEV 209

wird regelmässig auf- und abwärts bewegt. Der Zeiger Z befindet sich in der Nulllage im Schlitz S . Schlägt er nach links aus, so bewirkt er, dass der Hebel H_1 (bei Ausschlag rechts der Hebel H_2) eine Bewegung ausführt, die um so grösser ist, je grösser der Galvanometerausschlag war. Diese Hebel lenken ihrerseits einen Steuerbalken Q ab, der in diesem Moment frei gegeben ist. Im nächsten Moment wird der Steuerbalken durch einen Excenter wieder fest auf die rückwärtige Scheibe Sch gepresst, die beiden Nocken N_1 und N_2 treten in Tätigkeit und bringen den Steuerbalken wieder in horizontale Stellung, wobei die Scheibe Sch mitgenommen wird. Das Spiel geht andauernd in einer oder der andern Richtung weiter bis die Stellung des auf der Scheibe Sch montierten Schleifdrahtes den Zeiger in die Nulllage einspielen lässt. Somit entspricht die Messgrösse der Stellung der Scheibe Sch . Dies gestattet in vorteilhaftester Weise sowohl die Registriervorrichtung (Schreibfeder, bei Mehrfachschreibern Typen) als auch robuste Kontakte anzubringen. Als Hilfsmotor dient ein kräftiger Elektromotor mit Zentrifugalregulator. Das ganze Instrument ist ebenso kühn erdacht als gut durchkonstruiert, entsprechend seiner Kompliziertheit aber auch sehr teuer und bedarf ohne Zweifel sorgfältiger Wartung.

Die Fig. 11 zeigt ein von Trüb, Täuber & Co. nach Angaben von Brown, Boveri hergestelltes Kontaktinstrument, das hauptsächlich mit ferrodynamischem

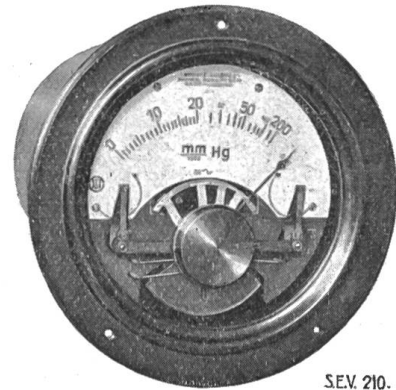


Fig. 11.

SEV. 210.

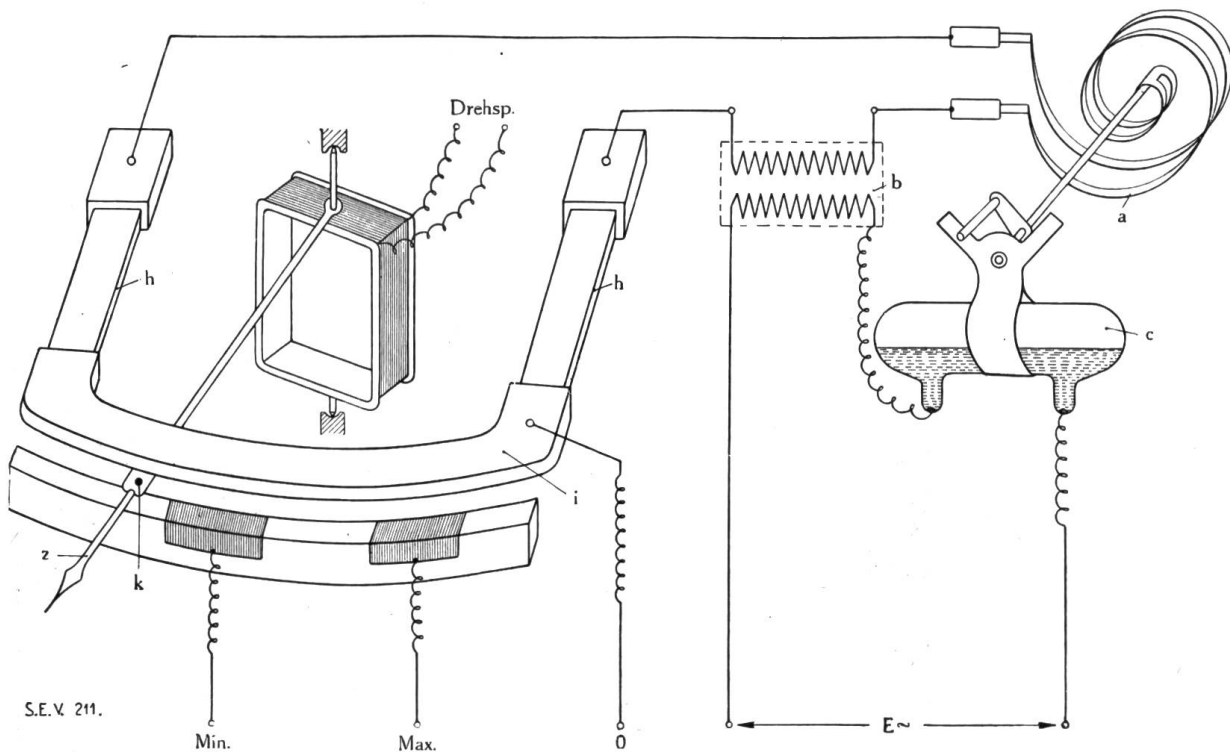


Fig. 12.

System für das BBC-Hitzdraht-Vakuummeter sowie mit Drehspulsystem als thermoelektrisches Pyrometer ausgeführt wird. System und Dimensionen sind diejenigen eines normalen Schalttafelinstrumentes, abgesehen von etwas höherem Gehäuse, was durch den als Fallbügelantrieb benötigten Ferrarismotor bedingt wird. Der Resonanzmotor eines Ghilmetti-Schaltapparates (8–12 Watt) wird zuverlässig

ein- und ausgeschaltet. Die 3 Kontakte besorgen bei dem Vakuummeter Fig. 11 Ein- und Ausschalten der Vakuumpumpe und Auslösung des Oelschalters von Gleichrichteranlagen. In einem Gehäuse normaler Höhe findet das Instrument Raum bei Anwendung eines Bimetallantriebes (BBC-Patent angemeldet) für den Fallbügel. Eine bifilare Spirale *a* (Fig. 12) und 2 Federn *hh* aus Bimetall werden vom Sekundärstrom eines kleinen Transformators *b* durchflossen. Infolge Erwärmung bewegen die Federn *hh* den Bügel *i* nach unten, bis die ebenfalls erwärmte Spirale *a* mittels des Kippschalters *c* den Primärstrom des Transformators unterbricht. Die dadurch eintretende Abkühlung bedingt rückläufige Bewegung von *a* und *hh* bis die Röhre *c* in Einschaltstellung gebracht wird und das Spiel sich wiederholt. Der Eigenverbrauch entspricht einer Dauerleistung von etwa 1,5 Watt.

Elektrizitätswerksbetrieb. — Exploitation de centrales d'électricité.

Einige Anwendungen der Elektrizität in der Landwirtschaft.

Von F. Ringwald, Direktor der Centralschweizerischen Kraftwerke, Luzern.

Der Autor knüpft an seine im Bulletin S.E.V. 1925, No. 5 bis veröffentlichten Ausführungen über ähnliche Verwendungsgebiete der Elektrizität an und berichtet an Hand von Versuchsergebnissen und praktischen Erprobungen im Netze der Centralschweizerischen Kraftwerke über das Melken mittelst Elektrizität, das künstliche Grastrocknen, wobei die Wärme mittelst Kohle erzeugt und elektrische Energie zum Antrieb eines Ventilators benützt wird, wie auch über Verwendung künstlicher Beleuchtung im Hühnerhof zur Steigerung der Eierproduktion der Hühner im Winter.

Auf allen drei Anwendungsgebieten berichtet der Autor, gestützt auf die Ergebnisse von Versuchsanlagen über günstige Ergebnisse, welche die Zunahme des Absatzes elektrischer Energie günstig beeinflussen.

621.39 : 630
L'article ci-dessous fait suite à celui qui a été publié au Bulletin A.S.E. 1925, No. 5 bis sur des applications analogues de l'électricité à l'agriculture. L'auteur parle de résultats d'essais et d'expériences faites dans le réseau des Forces motrices de la Suisse centrale, se rapportant à l'emploi de machines à traire, au séchage artificiel du fourrage, par circulation à l'aide des ventilateurs électriques, d'air chauffé au charbon. Il signale aussi l'application de l'éclairage artificiel dans les basses-cours, pour intensifier la ponte en hiver.

Les résultats encourageants que signale l'auteur sont bien faits pour influencer favorablement l'augmentation de la consommation d'énergie électrique dans l'agriculture.

A. Das elektrische Melken.

Ueber den technischen Vorgang gibt die Abhandlung im Bulletin des S. E. V., Nr. 5^{bis}, 1925, genügend Aufschluss. Es existieren übrigens auch Propagandaschriften der Apparatefabrikanten, die eingehend orientieren. Es soll daher im nachfolgenden mehr zur Ergänzung meines Vortrages vom 2. April 1925, wie er im Bulletin No. 5^{bis} abgedruckt ist, einiges über die seitherigen Erfahrungen gesagt werden.

Es gelang trotz eifrigen Bemühun-

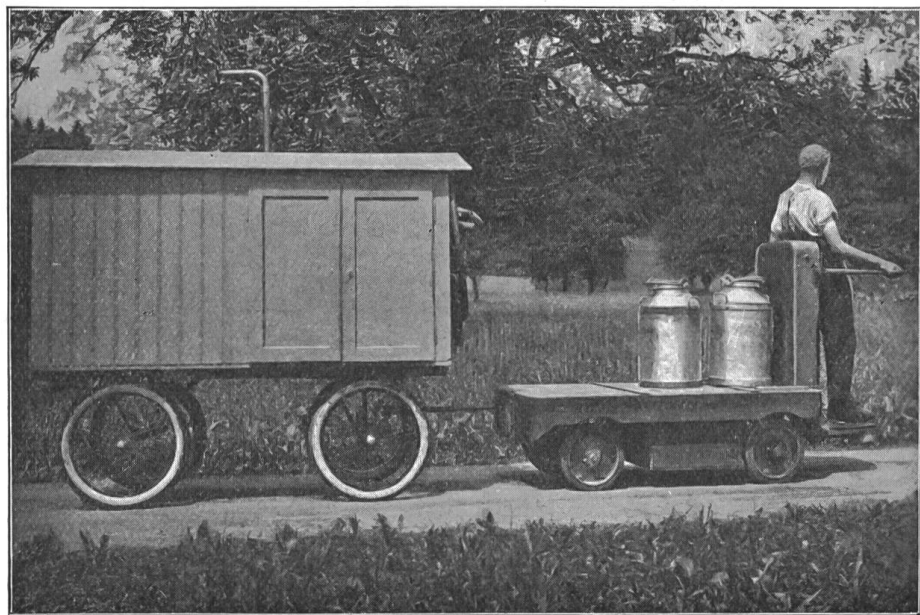


Fig. 1.