

**Zeitschrift:** Bulletin de l'Association suisse des électriciens  
**Herausgeber:** Association suisse des électriciens  
**Band:** 19 (1928)  
**Heft:** 1

**Rubrik:** Communications ASE

### **Nutzungsbedingungen**

Die ETH-Bibliothek ist die Anbieterin der digitalisierten Zeitschriften. Sie besitzt keine Urheberrechte an den Zeitschriften und ist nicht verantwortlich für deren Inhalte. Die Rechte liegen in der Regel bei den Herausgebern beziehungsweise den externen Rechteinhabern. [Siehe Rechtliche Hinweise.](#)

### **Conditions d'utilisation**

L'ETH Library est le fournisseur des revues numérisées. Elle ne détient aucun droit d'auteur sur les revues et n'est pas responsable de leur contenu. En règle générale, les droits sont détenus par les éditeurs ou les détenteurs de droits externes. [Voir Informations légales.](#)

### **Terms of use**

The ETH Library is the provider of the digitised journals. It does not own any copyrights to the journals and is not responsible for their content. The rights usually lie with the publishers or the external rights holders. [See Legal notice.](#)

**Download PDF:** 18.01.2025

**ETH-Bibliothek Zürich, E-Periodica, <https://www.e-periodica.ch>**

Seehaus-Zürich erklärt sich bereit, Fragen über seinen Herd zu beantworten. Es werden keine gestellt.

Der *Referent*, Dir. Marti, verzichtet auf ein Schlusswort.

Der *Vorsitzende* dankt dem Referenten für die Behandlung des Problems der elektrischen Küche und für den interessanten Vortrag. Er pflichtet Diebold-Baden bei, dass für die Herren, welche zugleich der Elektrizitäts- und Gasversorgung vorstehen, die Wirtschaftlichkeit für die Förderung der einen oder andern Art der Küche massgebend sein soll. Leider ist dies nicht immer der Fall. Die elektrische Küche steht jetzt an einem Wendepunkt; bei der Beratung der Behörden und Räte, welche auf unsere Auskünfte angewiesen sind, müssen die neuen Möglichkeiten in Betracht gezogen werden. An den Grosskraftwerken liegt es, durch die Tarifgestaltung den Städten und Dörfern die Kochstromabgabe zu ermöglichen. Ein Unterschied im Preis für Sommer- und Winterenergie wird stets gemacht werden müssen, das Schweizervolk muss in dieser Hinsicht erzogen werden.

Der Sprechende hofft, dass die Diskussionsversammlung ein Ausgangspunkt für die neue elektrische Küche mit Speicherherd und eine Förderung deren Einführung sein wird. Er dankt den Anwesenden, wünscht ihnen gute Heimreise und schliesst die Versammlung um 17 Uhr 15.<sup>6)</sup>

<sup>6)</sup> Herr Ingenieur Seehaus ersucht um die Aufnahme folgender Ergänzung:

„Der rasche Schluss der Diskussion gab mir nicht mehr Gelegenheit, dem Herrn Präsidenten und dem Verband, wie auch der Wärmekommission, speziell Herrn Prof. Dr. Wyssling und dem Generalsekretariat, für die wertvolle Unterstützung meiner Bestrebungen meinen besten Dank auszusprechen, was ich hier nachholen möchte. Ganz besonderen Dank schulde ich auch Herrn Direktor Bertschinger und Herrn Direktor Gysel von den E.K.Z., welche mir in grosszügigster Weise meine Aufgabe erleichterten und alles taten, um den Erfolg zu ermöglichen.“

## Technische Mitteilungen. – Communications de nature technique.

### Bleimantelverluste in mit Drehstrom gespeisten Einleiterkabeln<sup>1)</sup>. 621.319.34 (0068)

Die Anwendung immer höherer Spannungen bringt es mit sich, dass auch bei Drehstrom-Energieübertragungen immer mehr Einleiterkabel zur Verwendung gelangen. Da die Bleimäntel der Kabel aus betriebstechnischen Gründen meist an beiden Enden an Erde gelegt werden müssen, so fliessen in ihnen Ströme, die zusätzliche Uebertragungsverluste verursachen. Eine genaue theoretische Berechnung dieser Ströme auf Grund der in den Leitern fliessenden Ströme und der räumlichen Anordnung und Konfiguration der Kabel müsste sehr unübersichtliche, praktisch nicht verwendbare Formeln ergeben. Beachtet man ferner den Umstand, dass allein schon der tatsächliche Ohmsche Widerstand des Bleimantels bis zu 10 % von dem aus den Dimensionen des Bleimantels berechneten Widerstande abweichen kann, so sieht man ohne weiteres ein, dass der Nutzen auch sehr genauer Formeln in diesem Falle nicht gross ist und dass es hier angezeigt erscheint, sich nach einer bequemen, wenn auch weniger genauen Rechnungsmethode umzusehen.

Die zitierte Arbeit dient der Ableitung einer solchen Rechnungsmethode. Da als deren Grundlage die zuverlässige Bestimmung des Koeffizienten der gegenseitigen Induktivität zwischen Leiter und Bleimantel ( $M$ ) zu betrachten ist, so gibt der Autor zuerst die genaue Formel für  $M$  nach Capdeville an und zeigt an einem Diagramm, dass sie mit den Kontrollversuchen übereinstimmende Werte ergibt. Man darf aber mit guter Annäherung diese Formel auf folgenden Ausdruck abkürzen:

$$M = 0,97 \cdot 10^{-3} \log \frac{d}{r} \text{ Henry pro km Schleife, (1)}$$

worin  $d$  den Abstand zwischen den Kabelachsen und  $r$  den Durchmesser des Leiters bedeuten.

Im Falle der Energieübertragung durch Drehstrom denkt man sich nun den Leiterstrom jeder Phase ( $i_A, i_B, i_C$ ) derart in zwei Komponenten zerlegt, dass in bezug auf diese Komponenten zwei beliebige Leiter stets eine Stromschleife bilden. Dies kann erreicht werden, wenn man setzt:

$$\left. \begin{aligned} i_A &= i_1 \triangleq i_2 \\ i_B &= i_2 \triangleq i_3 \\ i_C &= i_3 \triangleq i_1 \end{aligned} \right\} (2)$$

wobei  $i_1, i_2$  und  $i_3$  die erwähnten Stromkomponenten bedeuten. Durch diesen Kunstgriff wurde das ganze Problem auf die Beeinflussung von Stromschleifen reduziert, deren gegenseitige Induktivitätskoeffizienten sich nach (1) leicht berechnen lassen. Die im nachfolgenden angegebenen Formeln sind unter der Voraussetzung abgeleitet worden, dass die Entfernungen zwischen den Kabelachsen im Verhältnis zu den Kabeldimensionen gross seien und dass die Impedanz des mittleren Bleimantels gleich den Impedanzen jedes äusseren Bleimantels ist.

Unter diesen Umständen erhält man für die Bleimantelströme:

$$i_{MA} = \frac{\sqrt{3} \omega i}{2 Z} \left[ \left( \frac{2 M_2}{3} - \frac{M_1}{6} \right) \cos \omega t - \frac{\sqrt{3}}{2} M_1 \sin \omega t \right] (3)$$

<sup>1)</sup> Von T. N. Riley, Journal of the Institution of Electrical Engineers 1927, Seite 1006.

$$i_{MB} = \frac{\sqrt{3} \omega i}{2 Z} \left( \frac{4 M_2}{3} - \frac{M_1}{3} \right) \cos \omega t \quad (4)$$

$$i_{MC} = \frac{\sqrt{3} \omega i}{2 Z} \left[ \left( \frac{2 M_2}{3} - \frac{M_1}{6} \right) \cos \omega t + \frac{\sqrt{3}}{2} M_1 \sin \omega t \right] \quad (5)$$

Darin bedeuten:  $M_1, M_2$  die Koeffizienten der gegenseitigen Induktivität zwischen Mantel 1 und Leiter 1 bzw. Mantel 2 und Leiter 2,  $Z$  die Impedanz des Bleimantels und  $\omega = 2 \pi f$  die Kreisfrequenz.

Zur Erleichterung der praktischen Anwendung der Arbeit sind Zahlentafeln beigegeben, und es ist ein Rechnungsbeispiel aufgeführt. Durch Diagramme wird der Verlauf der verschiedenen Verluste in Funktion des Achsabstandes der Kabel veranschaulicht und durch eingetragene Messpunkte gezeigt, in welchem Masse sich Berechnung und Erfahrung decken.

Aus der zitierten Arbeit geht hervor, dass die Kabelanordnung im gleichseitigen Dreieck in bezug auf Bleimantelverluste günstiger ist als die Anordnung der Kabel in einer Ebene.

Schm.

**Das Rückmeldeschema in neuzeitlichen Schaltanlagen.**

621.317.5

Um in elektrischen Anlagen jederzeit einen Ueberblick über deren Schaltzustand zu haben, wird an der zentralen Betätigungsstelle ein Rückmeldeschema aufgestellt, in welchem das Schaltungsschema der Anlage in vereinfachter einpoliger Darstellung aufgezeichnet ist. Die

Oelschalter und Trenner sind durch bewegliche Stellungsmelder bezeichnet, deren Weicheisenanker durch zwei Elektromagnete in jene Stellung (ein oder aus) gebracht werden, welche der von ihnen dargestellte Apparat aufweist. Die Magnete bewirken einen Drehwinkel von 90° für den mit dem Anker verbundenen Zeiger. Durch eine Feder wird eine Mittellage bei 45° geschaffen, die der Apparat bei Stromunterbrechung sofort einnimmt, so dass hierdurch ein Fehler in der Signalanlage sichtbar wird. Der Rückmelder wird von dem Schalter oder Trenner gesteuert, indem dessen Welle einen Umschalter betätigt. Für dessen Verbindung mit dem Rückmelder wenden Brown Boveri zwei Systeme an:

1. Mit einem Verbindungsleiter, welcher an beide Magnetwicklungen des Melders angeschlossen ist, wird diese über den Umschalter auf die positive oder negative Sammelschiene des Hilfsbetriebes geschaltet. Die beiden andern Enden der Magnetwicklungen sind ihrerseits an die verschiedenen Pole des Systems gelegt und erhalten je nach der Stellung des Umschalters Spannung oder nicht, wodurch die Lage des Ankers bzw. Zeigers gegeben wird. Bei spannungslosem Verbindungsleiter werden die Magnete  $M_1$  und  $M_2$  gleich erregt, der Anker nimmt eine Mittelstellung ein und zeigt den Defekt an. Ein gänzlich Aufheben der beiden Felder wird jedoch meistens nicht erreichbar sein, insbesondere auch wenn bei langem Verbindungsleiter ein bedeutender Spannungsabfall auftritt. Der Anker kann dann Zwischenstellungen einnehmen, welche über die Schaltung Zweifel bestehen lassen. Trotz der Ersparnisse, welche bei grosser Zahl der Apparate und grossen Entfernungen

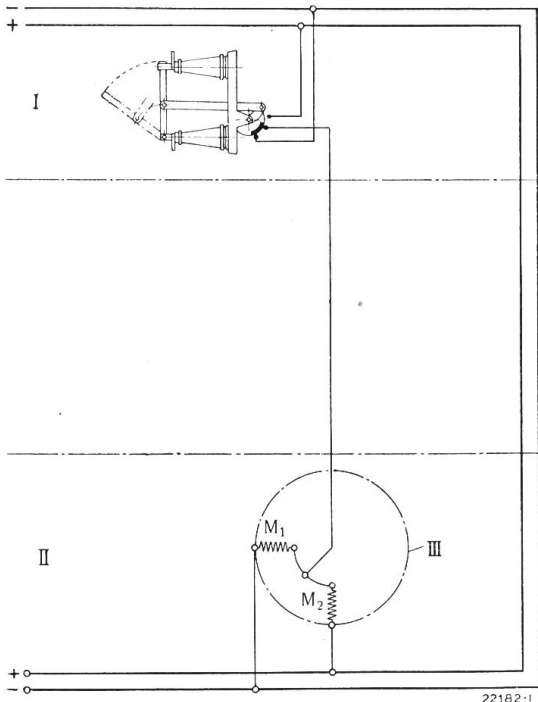


Fig. 1.

Eindrätige Rückmeldeschaltung.

I = Schaltanlage.  
II = Kommandoraum.  
 $M_1$  und  $M_2$  = Magnete.

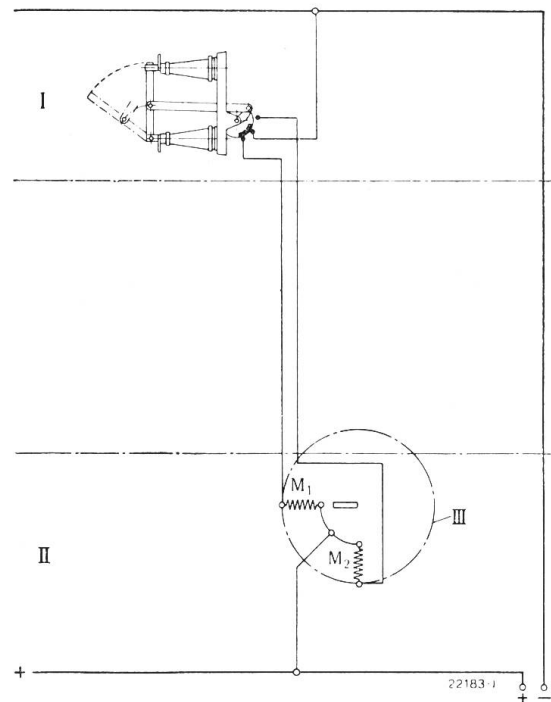


Fig. 2.

Zweidrätige Rückmeldeschaltung.

III = Rückmelder.  
IV = Gemeinsame Zuleitung.

durch die eindrängige Verbindung erzielt werden können, wird deshalb dem zweiten System der Vorzug gegeben.

2. *Mit zwei Verbindungsleitern*, bei welchen jeweils nur das eine Magnetsystem unter Spannung steht, wodurch ein genaues Arbeiten erreicht wird.

Ein Hauptfordernis eines Stellungsrückmelders ist sein absolut sicheres Arbeiten, damit das Betriebspersonal im Vertrauen darauf die Schaltungen vornehmen kann. Ein Mass dafür bildet die Grösse des Drehmomentes des Ankers, welches an jedem Punkt des Winkelweges genügend sein muss, um auch bei verstaubten oder verharzten Apparaten richtig zu zeigen. Bisher übliche Modelle wiesen Drehmomente von 2—5 cmg auf; neuerdings bauen Brown Boveri solche mit 80—85 cmg bei 2,5 Watt Leistungsaufnahme. Diese brauchen auch nicht unter Glas gesetzt zu werden, wodurch Spiegelungen vermieden werden. Auch ist das Anbringen von einseitigen Fahnen möglich, die bei gleicher Grösse gegenüber zweiseitigen ein deutlicheres Bild geben. Um von der Hauptanlage unabhängig zu sein, wird zweckmässigerweise Gleichstrom für die Speisung vorgesehen, obwohl Wechselstrom eine Konstruktion mit Drehfeld mit hohem und gleichmässigem Drehmoment ermöglichen würde. Ein lästiges, summenendes Geräusch wäre jedoch kaum zu verhüten.

Von Wichtigkeit ist die Uebersichtlichkeit des Schemas; verschiedene Sammelschiensysteme sind verschiedenfarbig anzulegen, die Teile der Anlage sind anzuschreiben. Das zentrale, an einer Wand befestigte Schema der ganzen Anlage, welchem genügend grosse Abmessungen und damit eine grössere Betriebsicherheit gegeben werden können, ist insbesondere in grösseren Anlagen den Schemata auf den Pulten vorzuziehen, da diese durch Häufung der Betätigungs- und Rückmeldeorgane sehr an Uebersichtlichkeit verlieren. (H. Puppikofer, B.B.C.-Mittg. 1927, No. 11.) *Bt.*

#### Hochspannungsschalter für kleinere Leistungen.

621.317.31

Es ist zu begrüßen, dass man die Hochspannungssicherungen nicht nur in den Zentralen, sondern auch in Ausläuferstationen immer mehr verschwinden lässt. Einmal sind sie sehr unzuverlässige Apparate, weil sie wegen der dünnen Drähte besonders bei kleinen Stromstärken auf die Dauer mechanischen und atmosphärischen Einflüssen zu sehr ausgesetzt sind, sie zweitens die Drehstrom führende Leitung häufig nur einphasig abschalten und weil sie drittens wegen ihres bei starken Kurzschlüssen explosionsartigen Zerspringens eine Gefährdungsquelle bilden. An ihre Stelle treten Oelschalter oder Hörnerschalter. Es bedeutet nun eine wesentliche Verteuerung der Anlage, wenn für verhältnismässig kleine Leistungen (bis etwa

200 kVA) Oelschalter vorgesehen werden. Im Grunde ist es gleichgültig, ob man einen Hörnerschalter oder einen Oelschalter einbaut, denn beide haben dreiphasige Abschaltung und direkt wirkende Ueberstromauslösung. Wir möchten in vielen Fällen dem Hörnerschalter den Vorzug geben, denn dieser ist bedeutend billiger, und er erspart auch noch die beim geschlossenen Oelschalter erforderlichen Trennschalter. Es ist bezeichnend, dass von führenden Firmen Oel- und Hörnerschalter nebeneinander hergestellt werden. In der Auslösung bestehen zwischen beiden keine grossen Unterschiede, denn beide haben direkt wirkende Ueberstrom- und Freiauslösung. Die Verklüftung ist in einfacher Weise ausgeführt und stellt eine sicher wirkende Freiauslösung dar. Entsprechend dem Verwendungszweck zum Einbau im oberen Teil des Transformatorhauses werden die Hörnerschalter mit einfachem Ringgriff für Betätigung durch Schaltstange oder mit Stangenantrieb ausgeführt.

Für Schaltstationen, in denen eine Bedienung für den Schalter nicht vorhanden ist, werden die Hörnerschalter auch als Selbsteinschalter geliefert. Nach einer Ausführung der *Voigt & Haeffner A.-G.*, Frankfurt a. M., geschieht die automatische Wiedereinschaltung wie folgt:

Hat der Schalter ausgelöst, so wird eine Einschaltfeder durch ein Fallgewicht in etwa 3 Minuten aufgezoogen. Nach Beendigung des Aufziehens wird der Schalter durch die Feder wieder eingeschaltet. Nun bestehen zwei Möglichkeiten: die Störungsursache kann während der Aufzugszeit von 3 Minuten behoben sein, oder es ist in der Leitung dauernder Kurzschluss vorhanden. Im zweiten Fall wird der Schalter sofort wieder auslösen. Am Schaltwerk ist nun eine Einrichtung angebracht, durch die bei der Wiederauslösung die Aufzugeinrichtung so lange gesperrt bleibt, bis durch einen einfachen Eingriff des Wärters die selbsttätige Vorrichtung wieder in Gang gesetzt wird. Dies geschieht erst dann, wenn die Störungsursache beseitigt ist. Auf diese Weise wird vermieden, dass auf einen bestehenden Kurzschluss wiederholt eingeschaltet wird. Mit der Einrichtung kann man 6—8mal schalten; doch kann dieses Schalten bei genügender Höhe des Transformatorhauses und bei Verwendung einer losen Rolle mit doppeltem Gewicht verdoppelt werden, ehe man die Einrichtung wieder aufziehen muss.

Um auch dem Verlangen nach Oelschaltern hinsichtlich der Preisstellung einigermaßen gerecht zu werden, führt man kleine Dreipfölschalter aus. Auch hier haben *Voigt & Haeffner* eine zweckmässige Einrichtung getroffen, wobei der obere Teil des Schalters aus einem gusseisernen Rahmen besteht, in dessen untere Flanschen die Oeltöpfe eingekittet sind. Diese Ausführung dürfte wohl bei Oelschaltern die billigste sein, bei welcher auch auf das einfache Anbringen an die Wand eingelassenen Winkel-eisen Wert gelegt wird. *K. Trott, Ing.*

## Wirtschaftliche Mitteilungen. – Communications de nature économique.

### Die eidg. Gesetzgebung betreffend Energieversorgung am schweiz. Juristentag<sup>1)</sup> und im Urteil der Herren Trümpy und Dir. Trüb.

An der am 2.—4. Oktober 1927 in Lugano stattgefundenen Juristenversammlung hat Herr Dir. Dr. *Fehr* über die rechtliche Ordnung der Elektrizitätsversorgung referiert, indem er zuerst die heutige Ordnung erklärte und dann den Vorschlag des Herrn Erny verteidigte, welcher die ganze schweizerische Energieversorgung einer grossen, von der Politik unabhängigen Aktiengesellschaft anvertrauen möchte. Herr Dr. *Fehr* ist sich bewusst, dass dieser idealen Lösung viele praktische Hindernisse entgegenstehen und sie deshalb nur in einer fernen Zukunft erhofft werden kann. Bis dahin scheint ihm eine Einmischung der Bundesgesetzgebung über die elektrischen Anlagen als nicht erwünscht und sowohl für die Konsumenten wie auch für die Produzenten ohne praktischen Nutzen. Zur Schlichtung von Meinungsdivergenzen bei Diskussion neuer Energielieferungsverträge scheint ihm eine Schiedskommission, zusammengesetzt aus Konsumenten und Produzenten, genügend. Zur Entscheidung bei Differenzen betreffend Auslegung bestehender Verträge genügen die gewöhnlichen Gerichte.

Ganz entgegengesetzter Meinung war der Korreferent, Herr Dr. *Kuntschen*. Dieser verteidigte die Postulate des Energiekonsumentenverbandes, die einer weitgehenden eidgenössischen Gesetzgebung über Elektrizitätsversorgung ruft, die den Elektrizitätswerken Pflichten über Pflichten aufbürden würde und ein eidgenössisches Elektrizitätsamt vorsieht.

Es ist hier vielleicht der Ort, darauf hinzuweisen, dass viele Industrielle mit dem Postulat des Energiekonsumentenverbandes keineswegs einverstanden sind und bedauern, dass derselbe einem Bundesamte ruft, das nicht imstande wäre, die Energie zu verbilligen, und dies in einer Zeit, wo die Industriellen die Vermehrung der eidgenössischen Beamten und deren Machtsphäre im allgemeinen nicht gerne sehen. Sie befürchten, nicht mit Unrecht, dass sie die ersten Leidtragenden einer neuen Ordnung sein würden.

Der Wert der Diskussion anlässlich der Juristentagung litt unter dem Umstande, dass, mit wenigen Ausnahmen (wie z. B. des Referenten) die Herren Juristen mit dem Wesen der elektrischen Energie nicht vertraut sind und ihnen deswegen gelegentlich wesentliche Irrtümer unterlaufen. So wird immer vom Monopol der Energielieferung gesprochen, wo doch ein solches den grossen Energieverbrauchern gegenüber gar nicht besteht. Die Möglichkeit, die Energie in eigenen kalorischen Anlagen zu erzeugen, besteht tatsächlich für diese wichtigsten unter den Abonnenten, und sie benützen diese Möglichkeit täglich als Druckmittel den Elektrizitätswerken gegenüber. Ferner wird von Energielieferungspflicht gesprochen und man ver-

gisst, dass von den Elektrizitätswerken als Gegenstück auch eine Energieabnahmepflicht seitens der Abonnenten postuliert werden könnte. Interessant waren die Äusserungen der Herren Prof. Dr. *Burckhardt*, Dr. *Wiedemann*, Dr. *Picot*, Dr. *Bühlmann* und Bundesrichter Dr. *Merz*.

Herr Prof. *Burckhardt* machte hauptsächlich darauf aufmerksam, dass eine zukünftige, eidgenössische Regelung, wenn man eine solche haben will, die *Wasserrechtskonzessionen durch den Bund* zum Mittelpunkt haben müsste. Er sieht vier Lösungen voraus:

1. Die Wasserrechtskonzession erteilt der Bund, und zwar zu den Bedingungen, die der Volkswirtschaft nützlich sind. Der Bund braucht daraus nicht Vorteile zu ziehen, sondern hätte nur als Treuhändler der Kantone zu fungieren. Dies wäre die grundsätzliche Lösung. Wie die Dinge aber heute liegen, könnte man mit deren Durchführung kaum rechnen.

2. Der Bund überlässt den Kantonen das Recht, die Konzession zu erteilen, aber er schreibt ihnen vor, welche Werke sie zu bewilligen haben und zu welchen Bedingungen. Nach und nach könnte man dadurch eine gewisse Einheitlichkeit erreichen; aber es wäre eine langwierige und mühsame Aufgabe.

3. Die Kantone erteilen die Wasserrechtskonzessionen und der Bund erteilt eine Konzession für die Weiterleitung der elektrischen Energie. Auch diese Lösung kann nicht ganz befriedigen. Der Bund hätte zu bestimmen, welche Leitungen gebaut werden, welches Werk zu liefern hat, welche Tarife zu zahlen sind. Wer soll aber die Verantwortung und das Risiko tragen? Sodann müssten sich Bund und Kantone verständigen, da sich die Leitungskonzession, die in engem wirtschaftlichen Zusammenhang mit der Wasserrechtskonzession steht, nach dieser richten muss.

4. Die Kantone erteilen die Konzessionen; der Bund schreibt aber vor, dass jeder Konzessionär gesetzlich verpflichtet ist, die Konsumenten eines gewissen Gebietes zu versorgen. Diese Pflicht ist ja nur die natürliche Folge des tatsächlichen Monopols. Kann man aber solche Verpflichtungen auferlegen und eine Kommission einsetzen für die Bestimmung der Tarife? Haben wir eine private Gesellschaft, die das Kapital geliefert hat, so dürfen ihr nicht nachträglich in finanzieller Beziehung Vorschriften gemacht werden. Die gesetzliche Lieferungspflicht ist bedenklich, wenn der Staat nicht auch die Verantwortung übernimmt.

Bei jeder Lösung machte Herr *Burckhardt* selbst auf die Bedenken aufmerksam, die diesen Lösungen entgegenstehen, und sagte dann schliesslich:

Der Bund soll sich vielmehr darauf beschränken, den Werken die gesetzliche Pflicht aufzuerlegen, sich gegenseitig zu helfen und den Energieaustausch vorzunehmen. Im weiteren soll der Bund fordern dürfen, einerseits, dass nicht Werke, die überflüssig sind, gebaut wer-

<sup>1)</sup> Die Zitate sind der „Schweiz. Juristen-Zeitung“ entnommen.

den; andererseits, dass in gewissen Fällen die Kantone auch die Konzessionen für die nötigen Werke erteilen. Was den Leitungsbau betrifft, so hängt er mit dem übrigen System zusammen. Der Bund sollte die Kompetenz haben, die Art und Weise der Ausführung der Leitungen und die Grundsätze über die Benützung aufzustellen. Vielleicht ist es zweckmässig, die Kantone zu verpflichten, für öffentliche Anlagen gemeinsame Leitungen zu errichten. Wenn Einheitlichkeit in den Bau und Betrieb der Werke gekommen ist, so wird auch die Ausfuhr vereinfacht werden. Es werden dann nicht mehr Werke gebaut, die allein auf die Ausfuhr angewiesen sind. Der Bund wird allerdings dazu kommen müssen, die Lieferungsbedingungen selbst zu prüfen und die Verträge zu genehmigen. Das Gesetz könnte vielleicht vorschreiben, dass Verträge, die vom Bundesrat nicht genehmigt sind, nicht rechtsgültig seien.

Herrn Dr. *Carl Wiedemann* gefällt die erste der vier von Herrn *Burckhardt* erwähnten Varianten am besten. Da jedoch dieselbe keine Aussicht auf Verwirklichung hat, soll der jetzige Rechtszustand noch einige Jahre beibehalten werden, damit man noch mehr Erfahrungen für eine eventuelle Regelung sammeln kann.

Herr *Picot* wendet sich mit Entschiedenheit gegen den Vorschlag *Kuntschen* (Energiekonsumentenverband), Entscheidungen über Fragen der Energielieferung und des Transites durch eine eidgenössische Elektrizitätskommission treffen zu lassen. Wir haben in der Schweiz schon zu viel von diesem System erlebt, dass die Lösung von Rechtsfragen (auch die technischen Streitpunkte sind im Grunde Rechtsfragen) den Gerichten entzogen werden. Herr *Picot* glaubt, dass die Zentralisierung der Elektrizitätsunternehmungen die weitere Entfaltung der elektrischen Industrie nur hemmen könnte; erst wenn dieselbe sich nicht mehr entwickelt, kann an ein Monopol gedacht werden.

Herr Dr. *Bühlmann* (früher Sekretär des Schweiz. Energiekonsumenten-Verbandes) findet die gegenwärtige Ordnung der Energieausfuhr genügend, ungenügend jedoch die Regelung der Inlandsversorgung. Er zeigt, dass es vorkommt, dass Kantonsregierungen eine Wasserrechtskonzession verweigern, damit nicht dem Elektrizitätswerk, an dem der Kanton beteiligt ist, eine Konkurrenz erwachsen könne. Er behauptet, die Elektrizitätswerke treiben eine einseitige Tarifpolitik: sie bevorzugen die Kleinabonnenten zum Schaden der Grossbezügler. Er glaubt, die Bundesaufsicht wäre geeignet, die fiskalische Ausnützung der Werke durch Kantone und Gemeinden und die allzu grossen Abschreibungen zu verhindern; dagegen kann er die Ansicht nicht teilen, dass die freie Verständigung die bundesgesetzliche Regelung ersparen könnte, und tritt deshalb für den Vorschlag des Energiekonsumentenverbandes ein.

Bundesrichter Dr. *Merz* hält die grundsätzliche Lösung, die Uebertragung des Wasserrechtskonzessionsrechtes an den Bund und das Projekt *Erny*, heute für nicht durchführbar. Das Verlangen nach Schaffung einer Kommission als Schiedsgericht und Aufsichtsbehörde scheint ihm berechtigt.

Ueber dasselbe Thema hat Herr Staatschreiber Dr. *Trümpy* von Glarus, anschliessend an die am Juristentage stattgefundene Diskussion, in der «Schweizerischen Wasserwirtschaft» ausführlich geschrieben. Seine Ausführungen sind deshalb beachtenswert, weil Herr *Trümpy* zu den nicht zahlreichen Juristen gehört, die die Materie beherrschen, war er doch während einigen Jahren beim Eidg. Amt für Wasserwirtschaft als juristischer Sekretär tätig.

Herr *Trümpy* begreift, dass der Referent (bis zum Moment, wo einst die ideale Lösung nach Vorschlag *Erny* möglich sein wird) die heutige gesetzliche Ordnung als genügend betrachtet. Der Staat kann nach der Auffassung von Herrn *Trümpy* nicht die Ausnützung seiner Wasserkraft privaten Unternehmungen überlassen, wie er es bis jetzt getan, und nachher dieses Recht wieder schmälern. Der Bund ist andererseits finanziell nicht in der Lage, die Verantwortung für die Eingriffe in die Rechte der bisherigen Konzessionäre zu tragen. Herr *Trümpy* betrachtet den Vorschlag des Referenten, auf freiwilligem Wege zur Verständigung zwischen Konsumenten und Produzenten zu gelangen, als das einzig Richtige und Zweckmässige. (Dieser Vorschlag ist, nebenbei gesagt, im Jahre 1926 vom Verband Schweiz. Elektrizitätswerke dem Schweiz. Energiekonsumentenverband gemacht worden.)

Herr *Trümpy* weist weiter darauf hin, dass man unter der Freiheit, die bis jetzt im Bau von Werken und Verteilanlagen gewaltet hat, zu einer bunten Musterkarte von Betrieben gekommen sei. Er sieht in dieser Vielgestaltung einen Nachteil: Die Zwischenhändler und die kleinen Elektrizitätswerke hindern, seiner Ansicht nach, besonders die Grossindustrie, günstige Energiepreise zu erlangen. Er befürwortet den Zusammenschluss der Elektrizitätswerke, eine Konzentration freiwillig oder unter Anwendung von wirtschaftlichen Druckmitteln. (Hier möchten wir Herrn *Trümpy* gleich antworten, dass die Gefahr für die Grossindustrie, dass sie nicht zu genügend billigen Preisen Energie erhalten könne, nicht besteht, eben weil für die Grossindustriellen das Elektrizitätswerk nicht der einzig mögliche Lieferant ist und ihnen dank der gewaltigen Fortschritte in der Ausnützung der in den Brennmaterialien enthaltenen Energie ein Druckmittel zur Verfügung steht, das sie sehr wohl anzuwenden verstehen. Ferner muss gesagt werden, dass gerade die kleinen Elektrizitätswerke die Pioniere in der Elektrizitätswirtschaft gewesen sind und zur Verbreitung der Elektrizität in hohem Masse beigetragen haben. Konzentrationen haben schon zahlreiche stattgefunden, und wo die Wirtschaftlichkeit es gebietet, werden sich weitere Konzentrationen ganz von selber ergeben, ohne dass man gerade an eine Erdrückung zu denken braucht.)

Eine weitere Meinungsäusserung in Sachen Energiewirtschaft ist diejenige, welche Herr Dir. *Trüb* am 18. November in der zürcherischen volkswirtschaftlichen Gesellschaft getan hat. Herr *Trüb* zeigte zum Teil anhand der besondern Verhältnisse der Stadt Zürich, welche grosse Entwicklung der Energieverbrauch in

der Schweiz erfahren hat und wie durch Zusammenarbeit der Werke sich deren Ausnützung vervollkommen hat. Er beweist, dass der Energieexport zur guten Ausnützung der Wasserkräfte beiträgt und verdient, in keiner Weise verhindert zu werden, und stellt fest, dass der wünschbare Ausgleich unter den Elektrizitätswerken tatsächlich schon stattfindet. Herr Trüb zeigte, dass die freiwillige Zusammenarbeit der privaten und öffentlichen Elektrizitätswerke sich ohne behördliche Eingriffe vollzieht.

Bei Anlass dieses Vortrages hob Herr Dir. Jöhr hervor, dass ein seinerzeit gemachter Vorschlag von Herrn Ständerat Wettstein, ein eidgenössisches Energieclearing-Institut in der Art der Nationalbank zu gründen, wohl an dem Umstande scheitern müsste, dass Geld und Energie zwei in ihrem Wesen sehr verschiedene Sachen sind.

Es ist in höchstem Grade erfreulich, zu sehen, dass nach und nach in weiteren Kreisen die Erkenntnis zum Durchbruch kommt, dass wir in der Schweiz keiner eidgenössischen gesetzlichen Neuordnung in Sachen Energiewirtschaft bedürfen. Das beste Argument zur Bekräftigung dieser Behauptung liegt übrigens in der Tatsache, dass bei uns die Elektrizität intensiver benützt wird als irgendwo anders und dass heute in der Schweiz sozusagen sämtliche Energie, die zu Beleuchtungs- und motorischen Zwecken (von einigen Bahnstrecken abgesehen) unsern Flussläufen entnommen wird. Auch im Jahre 1925, das mit grosser Trockenheit begonnen hat, hatten die kalorischen Reserven weniger als  $\frac{1}{2}$  % der nötigen Energie zu liefern. Die Enquête des Energiekonsumentenverbandes hat bestätigt, dass die Industrie alle Energie, die sie zu obgenannten Zwecken braucht, von den Elektrizitätswerken erhält, soweit sie nicht selbst eigene Wasserkräfte besitzt. Dieses Resultat, das in keinem anderen Lande der Welt erreicht worden ist, verdanken wir der relativen Freiheit in der Ausbreitung der Elektrizitätswerke, der *Abwesenheit* staatlicher Eingriffe, die einige unverantwortliche Politiker und sonst interessierte Personen einführen möchten. Auf dieses Resultat bei den Vertretern in den Räten immer und immer wieder hinzuweisen, sollten die Leiter der Elektrizitätswerke nicht müde werden.

O. Ganguillet.

#### Internationale Elektrizitätswirtschaft.

(Mitgeteilt von Ingenieur A. Härry, Zürich 1.)

In einem Aufsatz von Dannie Heineman, Brüssel, im Heft «Elektrizität» der Wirtschaftshefte der «Frankfurter Zeitung», Sommer 1927, behandelt der Verfasser zunächst die Vorteile, die eine technische und geschäftliche Konzentration der Betriebe für die Rationalisierung der Produktion im Sinne einer Erweiterung des Absatzes und einer Senkung der Produktionskosten haben kann. Diese Konzentration macht sich besonders in den Vereinigten Staaten von Nordamerika und in Italien bemerkbar, was Heineman mit Zahlen belegt.

Zu den Aufgaben der industriellen Konzentration gehört auch die rationelle Verbindung

der verschiedenen Systeme der Energieerzeugung. Für die Zukunft dieser Zusammenarbeit erscheint die Elektrifikation der Eisenbahnen von grosser Bedeutung. Sie ermöglicht die Verbindung der Zentren der Energieerzeugung mit wichtigen Konsumgebieten, wofür die Elektrifikation der Paris-Orléans-Bahn und die dadurch ermöglichte Verbindung des Wirtschaftsbezirkes von Paris mit den Wasserkraften des französischen Zentralplateaus ein Beispiel ist.

Von besonderem Interesse ist die Möglichkeit der Verbindung von Produktionszentren elektrischer Energie von verschiedenem Charakter. Eine solche ist z. B. gegeben zwischen dem französischen Zentralplateau mit Wasserüberfluss im Winter und den Alpengebieten mit Wasserüberfluss im Sommer.

Andere Möglichkeiten ergeben sich durch die Koppelung von Kraftwerken verschiedener Art. Dr. A. Nizzola, Dir. A. Trüb und andere Fachleute haben schon lange auf die Zusammenarbeit von kalorischen und hydraulischen Kraftwerken für die Durchführung grosser Energietransporte über weite Distanzen aufmerksam gemacht. So entstehen durch die Verbindung der nord- und südwärts der Alpen gelegenen Kraftwerke Leitungsstrassen, die mit den Kraftwerken als Relaisstationen berufen sind, grosse Energietransporte von Norden nach Süden zu vermitteln.

Ein solcher Transport ist im Winter 1921/22 zwischen den kalorischen Kraftwerken in der Gegend von Nancy und Konsumgebieten in Oberitalien durchgeführt worden. In jenem Winter stand Oberitalien vor einer folgenreicheren Energieklemme; der Wasserstand der Flüsse war ausserordentlich niedrig, und die Wasserkraftwerke konnten statt 4 nur 2,5 Millionen kWh täglich für die Bedürfnisse der lombardischen Industrie zur Verfügung stellen. Die Gesellschaft «Motor-Columbus» war durch ihre Beziehungen in Oberitalien sowohl als in Frankreich in der Lage, vermittelnd einzugreifen. Der Transport wurde durch das Elektrizitätswerk der Stadt Zürich durchgeführt. Durch Inbetriebsetzung der Dampfkraftwerke in der Nähe von Nancy wurde die exportierte Energie des Kraftwerkes Gösgen an der Aare frei. Dieses arbeitete nun in das Netz des Elektrizitätswerkes der Stadt Zürich. Das Albulawerk der Stadt Zürich konnte 6000 kW frei machen für den Transport über das Brusiowerk nach Oberitalien. Mit einfachen Mitteln und 50-kV-Leitungen wurden 600 km überbrückt und ein Energietransport durchgeführt von Produzenten in der Gegend von Nancy zu Konsumenten in der Gegend von Mailand. Auf eine gleiche Entfernung sandten die Kraftzentralen Mittelitaliens, wo die Wasserverhältnisse günstiger waren, Energie in die bedrohten Gebiete.

Die Fortschritte der Hochspannungstechnik gestatten die Verlegung der Leitungen über immer weitere Entfernungen. In Deutschland ist eine Leitung für 380 000 V Spannung gebaut. In New York und Chicago sind Kabelleitungen mit einer Spannung von 132 000 V im Betrieb.

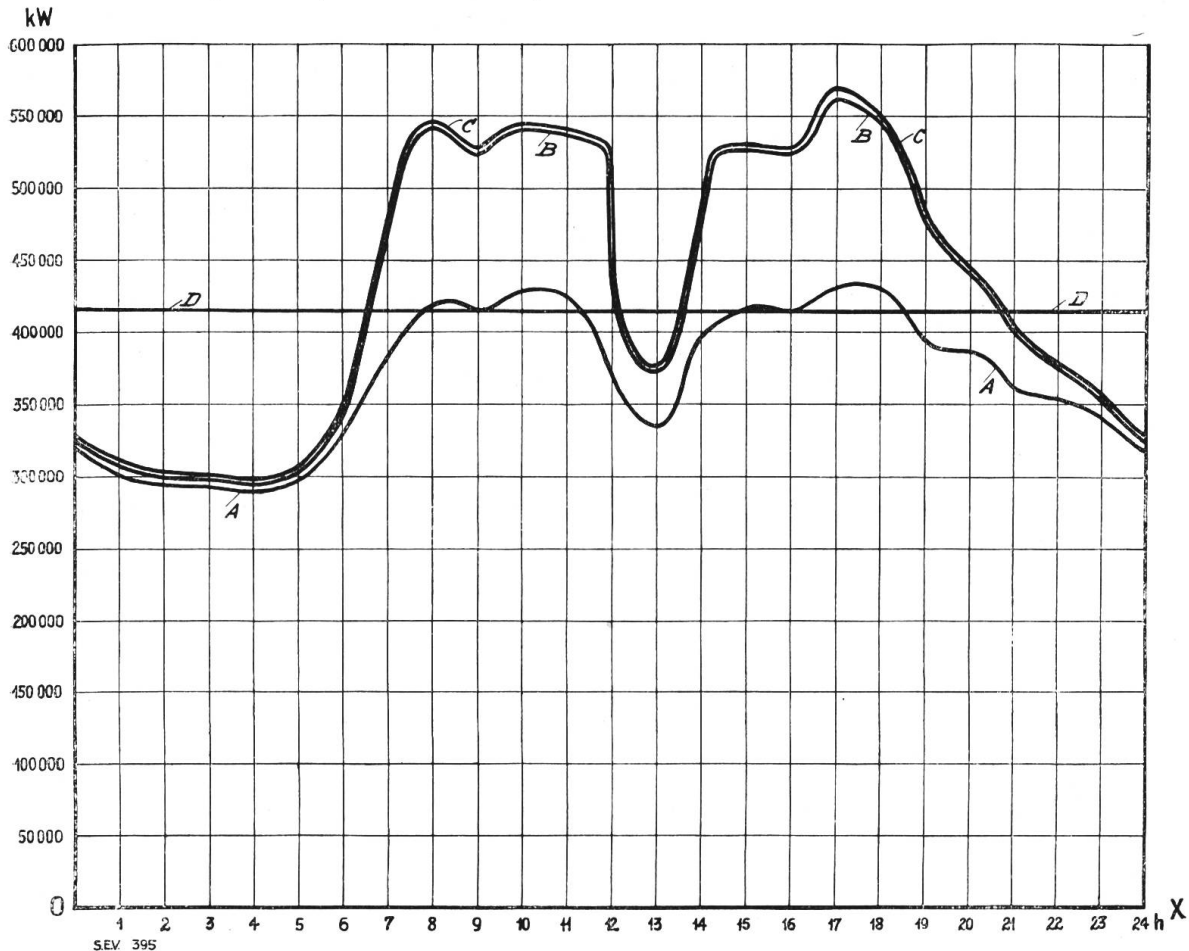
Man denkt daher in naher Zukunft an internationale Hochspannungsnetze, die die Quellen

Nachdruck ohne genaue Quellenangabe verboten. — Reproduction interdite sans indication de la source.

**Statistik des Verbandes Schweizerischer Elektrizitätswerke über die Energieproduktion.  
Statistique de l'Union de Centrales Suisses concernant la production d'énergie.**

[Umfassend die Elektrizitätswerke, welche in eigenen Erzeugungsanlagen über mehr als 1000 kW verfügen, d. h. ca. 97% der Gesamtproduktion<sup>1)</sup>].  
Comprenant toutes les entreprises de distribution d'énergie disposant dans leurs usines génératrices de plus de 1000 kW, c. à d. env. 97% de la production totale<sup>2)</sup>].

*Verlauf der wirklichen Gesamtbelastungen am 16. November 1927.  
Diagramme journalier de la production totale le 16 novembre 1927.*



Leistung der Flusskraftwerke . . . . . = OX : A = Puissance utilisée dans les usines au fil de l'eau.  
Leistung der Saisonspeicherwerke . . . . . = A : B = Puissance utilisée dans les usines à réservoir saisonnier.  
Leistung der kalorischen Anlagen und Energieeinfuhr . . . . . = B : C = Puissance produite par les installations thermiques et importée.  
Verfügbare Leistung der Flusskraftwerke (Tagesmittel) = OX : D = Puissance disponible (moyenne journalière) des usines au fil de l'eau.

**Im Monat November 1927 wurden erzeugt:**

In Flusskraftwerken . . . . .	234,9 × 10 <sup>6</sup> kWh
In Saisonspeicherwerken . . . . .	34,9 × 10 <sup>6</sup> kWh
In kalorischen Anlagen im Inland . . . . .	0,1 × 10 <sup>6</sup> kWh
In ausländischen Anlagen (Wiedereinfuhr) . . . . .	2,7 × 10 <sup>6</sup> kWh
Total	272,6 × 10 <sup>6</sup> kWh

**En novembre 1927 on a produit:**

dans les usines au fil de l'eau,  
dans les usines à réservoir saisonnier,  
dans les installations thermiques suisses,  
dans des installations de l'étranger (réimportation au total.

**Die erzeugte Energie wurde angenähert wie folgt verwendet:**

Allgem. Zwecke (Licht, Kraft, Wärme im Haushalt, Gewerbe und Industrie).	ca. 145,3 × 10 <sup>6</sup> kWh
Bahnbetriebe . . . . .	ca. 13,8 × 10 <sup>6</sup> kWh
Chemische, metallurg. und therm. Spezialbetriebe . . . . .	ca. 35,5 × 10 <sup>6</sup> kWh
Ausfuhr . . . . .	ca. 78,0 × 10 <sup>6</sup> kWh
Total ca.	272,6 × 10 <sup>6</sup> kWh

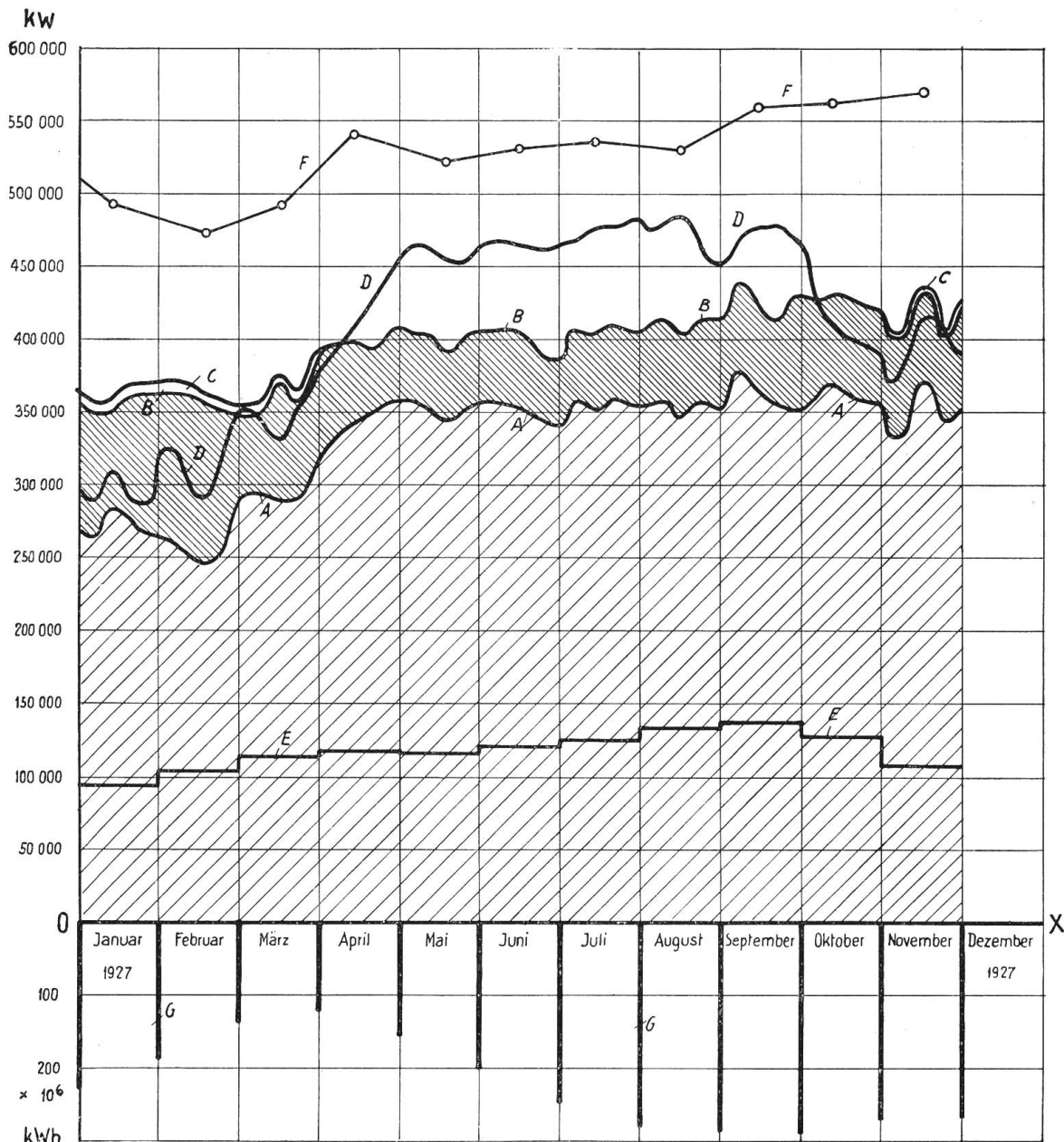
**L'énergie produite a été utilisée approximativement comme suit:**

pour usage général (éclairage, force et applications thermiques dans les ménages, les métiers et les industries),  
pour les services de traction,  
pour chimie, métallurgie et électrothermie,  
pour l'exportation,  
au total.

1) Nicht inbegriffen sind die Kraftwerke der Schweiz. Bundesbahnen und der industriellen Unternehmungen, welche die Energie nur für den Eigenbedarf erzeugen.  
2) Ne sont pas comprises les usines des Chemins de Fer Fédéraux et des industriels produisant l'énergie pour leur propre compte.



Verlauf der zur Verfügung gestandenen und der beanspruchten Gesamtleistungen.  
Diagramme représentant le total des puissances disponibles et des puissances utilisées.



S. E. V. 360

Die Kurven A, B, C und D stellen die Tagesmittel aller Mittwoche, die Kurve E Monatsmittel dar.

Die Wochenerzeugung erreicht den 6,40 bis 6,43 fachen Wert der Mittwocherzeugung. Das Mittel dieser Verhältniszahl ergibt sich zu 6,42.

Les lignes A, B, C, D représentent les moyennes journalières de tous les mercredis, la ligne E la moyenne mensuelle.

La production hebdomadaire est de 6,40 à 6,43 fois plus grande que celle des mercredis. La valeur moyenne de ce coefficient est de 6,42.

- In Flusskraftwerken ausgenützte Leistung . . . . . =  $OX \div A$  = Puissance utilisée dans les usines au fil de l'eau.
- In Saisonspeicherwerken erzeugte Leistung . . . . . =  $A \div B$  = Puissance produite dans les usines à réservoir saisonnier.
- Kalorisch erzeugte Leistung und Einfuhr aus ausländischen Kraftwerken =  $B \div C$  = Puissance importée ou produite par les usines thermiques suisses.
- Auf Grund des Wasserzuflusses in den Flusskraftwerken verfügbar gewesene Leistung =  $OX \div D$  = Puissance disponible dans les usines au fil de l'eau.
- Durch den Export absorbierte Leistung . . . . . =  $OX \div E$  = Puissance utilisée pour l'exportation.
- An den der Mitte des Monats zunächst gelegenen Mittwochen aufgetretene Höchstleistungen =  $OX \div F$  = Puissances maximums les mercredis les plus proches du 15 de chaque mois.
- Anzahl der am Ende jeden Monats in den Saisonspeicherbecken vorrätig gewesenen Kilowattstunden =  $OX \div G$  = Quantités d'énergie disponibles dans les réservoirs saisonniers à la fin de chaque mois.

der elektrischen Energie miteinander verbinden und so eine gemeinsame Ausnutzung ihrer Reserven und eine gegenseitige Ergänzung ermöglichen, wie sie nach ihrer verschiedenen Natur gegeben scheint.

#### Tarifänderungen.

Die technischen Gemeindebetriebe von Amriswil schreiben uns:

«Die technischen Gemeindebetriebe Amriswil sind in der Lage, ihre Tarife auf das Jahr 1928 beträchtlich zu reduzieren. Für die *elektrische Energie* werden ab Januar 1928 folgende Ansätze berechnet: Für Beleuchtung 35 Rp. per kWh (bis jetzt 40 Rp.), Tagesheizstrom 8 Rp. per kWh (bis jetzt 10 Rp.). Auch der Tarif für Industriestrom erfährt eine Reduktion von ca. 5%. Der Nachtstrom wird im Winter zu 4, im Sommer zu 3 Rp. per kWh abgegeben. Der seitherige Pauschalbetrag für Klingeltransformatoren von Fr. 2.— fällt weg. Die Zählermieten werden für jeden Zähler um Fr. 2.— reduziert, für Lichtzähler auf Fr. 4.— pro Zähler und Jahr.

Der *Gaspreis* wird ebenfalls reduziert, und zwar von 30 auf 27 Rp. per kWh, mit Rabatt bis 12% je nach Verbrauch.

Bei der Berechnung des Wassers konnte keine Reduktion eintreten, da die Ansätze bereits sehr niedrig sind.

Diese Reduktionen auf den Tarifen der technischen Gemeindebetriebe Amriswil sind nur möglich, weil diese Betriebe nicht als indirekte Steuerquellen herangezogen werden. Der Reinertrag kann also den Abonnenten direkt in Form von Tarifreduktionen gutgeschrieben werden. Ein weiterer Vorteil liegt darin, dass die Betriebe gemeinsam verwaltet und die Unkosten auf ein Minimum reduziert werden können.»

#### Rapport de gestion de l'Energie de l'Ouest Suisse (E.O.S.) sur l'exercice de l'année 1926.

Cette entreprise a poursuivi ses travaux de raccordement des différents réseaux. Tous les distributeurs d'énergie de la Suisse romande y participent maintenant. L'E.O.S. s'est intéressée à l'affaire de la «Dixence», centrale permettant de produire annuellement 150 à 200 millions de kWh, dont les  $\frac{3}{4}$  accumulables et disponibles à volonté.

Les recettes d'exploitation ont été de	2 124 220
Les dépenses d'exploitation, y compris l'achat d'énergie, se sont montées à	1 143 256
Les intérêts passifs à	250 000

L'exploitation a laissé un bénéfice de 723 176 francs. Fr. 374 093 ont été consacrés à des amortissements et des versements à des fonds de réserve, fr. 23 000 à des gratifications et fr. 312 000 au dividende de 6% sur le capital-actions de 5,2 millions de francs.

#### Konzentrationen in der deutschen Energiewirtschaft.

Die Aktiengesellschaften «Kraftwerk Oberweser», «Grosskraftwerk Hannover» und das gewerkschaftliche «Grosskraftwerk Main-Weser» haben sich unter Führung des preussischen Staates zu einer neuen Aktiengesellschaft «Preussische Elektrizitäts A.-G.» vereinigt mit einem Gesellschaftskapital von 80 Millionen Reichsmark. Diese Gesellschaft ist durch die Fusion in den Besitz der Mehrheit der Aktien der Brennkohlenindustrie A.-G. «Zukunft» in Eschweiler gelangt. Auf die neue Gesellschaft als Holdinggesellschaft hat der preussische Staat auch eine ganze Reihe anderer Beteiligungen übergehen lassen.

#### Die Britische Industriemesse 1928.

Diese findet vom 20. Februar bis 2. März 1928 in Birmingham statt. Unter anderm sollen auch elektrische Apparate und Zubehör ausgestellt werden.

### Literatur. — Bibliographie.

**Experimentelle Einführung in die angewandte Elektrizitätslehre**, von Dr. J. Staub, Museggstrasse 19, Luzern; im Selbstverlag des Verfassers. 228 S. 8°, 13 Tafeln, 100 Figuren im Text. Preis geb. Fr. 8.—.

Das Buch ist, wie der Autor im Vorwort bemerkt, aus einer Reihe von Unterrichtskursen und Vorträgen auf Veranlassung des kantonalen Luzerner Sekundarlehrervereins entstanden und in erster Linie für Lehrer bestimmt. Da es aber allgemein verständlich geschrieben ist, empfehlen wir es auch weiteren Kreisen, und vor allem dem Monteur- und Anlagenwärterpersonal, zum Studium und zur Vertiefung seiner Fachkenntnisse.

Der Autor behandelt die Reibungselektrizi-

tät, den Magnetismus, den elektrischen Strom und seine verschiedenen Wirkungen, die elektrischen Maschinen und Transformatoren, Hochfrequenzströme, den elektrischen Unfall und macht zum Schlusse Angaben über die schweizerische Elektrizitätswirtschaft und Energietarife.

Die Darstellungsart ist einfach und übersichtlich; die vielen Beispiele und Figuren erleichtern dem Lernenden das Verständnis; besonders zu begrüßen ist, dass diese soweit möglich an die Verhältnisse des Betriebes anknüpfen.

Im Abschnitt über die elektrischen Unfälle wäre zu überlegen, ob nicht in einem Buche, das Lehrzwecken dient, weniger Gewicht auf

den Umstand gelegt werden sollte, dass «gespannte Aufmerksamkeit, Erwartung des elektrischen Schlages, fester Wille die Wirkung des elektrischen Schlages nicht bloss zu mildern, sondern unter Umständen völlig aufzuheben vermögen» (S. 202 und 206). Wenn dies auch bei verhältnismässig niedrigen Spannungen bei sonst günstigen Nebenumständen der Fall sein kann, so sollte doch unseres Erachtens, wenn hiervon die Rede sein soll, unmittelbar nachher gesagt werden, dass jede bewusste Berührung spannungsführender Teile zu vermeiden ist. Ferner wäre es zu begrüssen, wenn einer spätern Auflage die «Anleitung zur Hilfeleistung bei durch elektrischen Strom verursachten Unfällen» des Schweiz. Elektrotechnischen Vereins beigegeben würde. *H. F. Zangger.*

**Lehrbuch zur Vorbereitung für die Ablegung der Gehilfen- und Meisterprüfung im Elektroinstallateurgewerbe**, im Auftrage des Reichsverbandes des deutschen Elektroinstallateurgewerbes in Frankfurt a. M. verfasst von *F. Bode*, Ingenieur. Preis Mk. 8.50.

Von diesem im deutschen Sprachgebiete schon weit bekannten, 380 Oktavseiten umfassenden Lehrbuche für Elektroinstallateure ist uns die 12. Auflage zugesandt worden. Sie enthält in gedrängter, leicht verständlicher Form alles, was ein Elektroinstallateur in Stark- und Schwachstromtechnik wissen muss. Das einzige, was wir darin noch vermissen, sind einige Auskünfte über elektrische Heisswasserspeicher und Kochapparate, die gewiss auch in Deutschland mehr und mehr Verbreitung finden werden.

*O. Ganguillet.*

**Installationstarif des Verbandes Schweizer Elektroinstallationsfirmen.** Unterm Datum «Dezember 1927» hat obiger Verband einen neuen Installationstarif ausgegeben, der gegenüber dem früheren (vom September 1925) einige kleine Preisreduktionen enthält. Der Tarif ist beim Sekretariat des obigen Verbandes (Staufferplatz 3, Zürich) zum Preise von Fr. 8.— erhältlich. *O. Ganguillet.*

## Normalisation et marque de qualité de l'A.S.E.

### Attribution de la marque de qualité de l'A.S.E. pour conducteurs isolés.

En se basant sur les «Normes pour conducteurs isolés destinés aux installations intérieures» et à la suite de l'épreuve d'admission, subie avec succès, les institutions de contrôle de l'A.S.E. octroient aux maisons suivantes, à partir du 1<sup>er</sup> janvier 1928, le droit de porter la marque de qualité de l'A.S.E. pour toutes les sections normales des classes de conducteurs spécifiées ci-après.

La marque, déposée, consiste en un fil dis-

tinctif de qualité A.S.E., placé au même endroit que le fil distinctif de firme et portant, en noir sur fond jaune, les signes Morse reproduits plus haut.

*Suhner & Cie., Draht-, Kabel- und Gummiwerke, Herisau:*

Cordons ronds, conducteur multiple - R.S.

*Kupferdraht-Isolierwerke A.-G., Wildegg:*

Câbles sous plomb, isolés au caoutchouc, conducteur simple - G.K. - fil massif

Fils pour lustrerie, conducteur multiple-F.A.-fil toronné

Cordons à gaine de caoutchouc, conducteur multiple-G.A.S.

## Communications des organes de l'Association.

Les articles paraissant sous cette rubrique sont, sauf indication contraire, *des communiqués officiels du Secrétariat général de l'A.S.E. et de l'U.C.S.*

**Assurance contre la responsabilité civile.** Grâce aux efforts de la commission des assurances de l'U.C.S., il a été possible de conclure avec les compagnies d'assurance un nouveau contrat collectif, sensiblement plus avantageux que l'ancien. Ce nouveau contrat sera appliqué à partir du 1<sup>er</sup> janvier 1928 à toutes les polices anciennes et nouvelles des membres de l'U.C.S.

Les primes pour l'assurance-responsabilité civile sont toutes réduites de 20 % environ, et

il est convenu en outre que les assurés participeront avec 30 % au gain éventuel que les assureurs feront sur l'assurance-responsabilité civile et l'assurance-accidents. Les décomptes auront lieu tous les cinq ans avec chaque centrale individuellement, et les assureurs seront autorisés à déduire, en dehors des indemnités déjà versées ou encore à verser, une somme de 25 % des primes à titre de frais d'administration.

L'économie résultant pour les centrales de

la nouvelle convention peut être évaluée dans les cas favorables à  $\frac{1}{3}$  environ des dépenses actuelles pour l'assurance-responsabilité civile.

Au cours du mois de janvier, les centrales recevront un exemplaire du nouveau contrat, auquel adhère maintenant aussi la Société d'assurance sur la vie, de Bâle.

**Coupons des obligations hypothécaires de 3 et 5 %.** Les possesseurs d'obligations de 3 et 5 % sont priés de bien vouloir envoyer les coupons échus le 31 décembre 1927 à la caisse de l'A. S. E., Seefeldstrasse 301, Zurich 8, qui leur fera parvenir par la poste le montant, moins 2 % d'impôt.

**Changements d'adresses.** Nous prions nos membres de bien vouloir informer en temps voulu le secrétariat général de l'A. S. E. et de l'U. C. S., Seefeldstrasse 301, Zurich 8, de tout changement d'adresse, afin que le Bulletin leur parvienne sans interruption.

Il est important que des adresses incomplètes ou inexacts soient rectifiées et envoyées jusqu'au 12 janvier, en vue de la publication de l'annuaire de 1928.

**Emboitage du Bulletin de l'A. S. E.** Comme les années précédentes, l'éditeur du Bulletin fournit l'emboitage du Bulletin de l'A. S. E., au prix de fr. 2.50. On est prié d'adresser les commandes à l'éditeur, Fachschriften-Verlag & Buchdruckerei S. A., Zurich, Stauffacherquai 36/38. Compte de chèques postaux VIII 889.

**Envoi régulier des brochures éditées par les soins de l'A. S. E.** Les personnes ou entreprises qui désirent faire l'acquisition de toutes les brochures (prescriptions, normes, directives) ou tirages séparés d'articles importants que le Secrétariat général de l'A. S. E. et de l'U. C. S. (Seefeldstr. 301, Zurich 8) fait paraître, sont priées de s'annoncer au dit secrétariat.

Elles s'assureront ainsi une prompte réception de ces publications et il leur sera fait en outre une réduction de prix de 10 %.

Le nombre des publications de ce genre varie de 5 à 10 par an et leur prix moyen de fr. 1.50 à fr. 2.—.

En demandant l'envoi régulier de ces publications, on voudra bien indiquer le mode de paiement préféré (remboursement ou facture). Un grand nombre de maisons (spécialement des centrales d'électricité et des particuliers) reçoivent déjà ces envois réguliers. Les abonnés actuels n'ont pas besoin de renouveler leur adhésion.

**L'Union de Centrales Suisses d'électricité (U. C. S.)** procure à ses membres les *avantages* suivants:

1<sup>o</sup> Un quart du montant de l'abonnement aux institutions de contrôle est restitué par la station d'essai des matériaux et la station d'étalement sous forme d'essais gratuits.

2<sup>o</sup> A la suite d'une convention avec les principaux fabricants de lampes, suisses et étrangers, ceux-ci accordent aux membres de l'U. C. S. des prix de faveur.

Les membres de l'U. C. S. peuvent en outre faire essayer *gratuitement* par la station d'essai le 20 % des lampes achetées, au point de vue consommation et intensité lumineuse. (Les essais de durée ne sont pas gratuits).

3<sup>o</sup> Les fils et câbles isolés de tous genres peuvent être achetés auprès des fabricants suisses à des prix de faveur; il suffit que la centrale s'annonce au secrétariat de la section des achats.

4<sup>o</sup> La section des achats a obtenu des conditions de faveur pour l'achat de tubes isolants, à l'intention des membres qui s'annoncent spécialement au secrétariat.

5<sup>o</sup> A la suite d'arrangements de la section des achats, les membres de l'U. C. S. jouissent d'avantages spéciaux lors de l'achat de chauffe-eau.

6<sup>o</sup> La section des achats a conclu un arrangement concernant l'achat des huiles pour transformateurs et interrupteurs. L'huile achetée sur la base de cet arrangement est régulièrement vérifiée par la station d'essai des matériaux de l'A. S. E. sans qu'il en résulte des frais supplémentaires pour les acheteurs.

7<sup>o</sup> En vertu d'un contrat collectif avec les cinq principales compagnies suisses d'assurance concernant la responsabilité civile et contre les accidents, les membres de l'U. C. S. jouissent de primes réduites de plus de 50 %, par rapport aux primes normales.

8<sup>o</sup> Les centrales membres de l'U. C. S. peuvent faire examiner leurs candidats-installateurs par une commission mixte formée de représentants de l'U. C. S. et de l'Union suisse des installateurs électriciens.

9<sup>o</sup> Le Secrétariat (Seefeldstr. 301, Zurich 8) fournit des renseignements gratuits sur des questions techniques et économiques.

Pour faire partie de l'U. C. S., les centrales doivent être membres de l'Association Suisse des Electriciens et faire contrôler régulièrement leurs installations, sur la base d'un contrat, par l'Inspectorat des installations à fort courant.