

Zeitschrift: Bulletin de l'Association suisse des électriciens
Herausgeber: Association suisse des électriciens
Band: 19 (1928)
Heft: 2

Artikel: Der Selektivschutz von Kraftwerken
Autor: Puppikofer, H.
DOI: <https://doi.org/10.5169/seals-1057019>

Nutzungsbedingungen

Die ETH-Bibliothek ist die Anbieterin der digitalisierten Zeitschriften. Sie besitzt keine Urheberrechte an den Zeitschriften und ist nicht verantwortlich für deren Inhalte. Die Rechte liegen in der Regel bei den Herausgebern beziehungsweise den externen Rechteinhabern. [Siehe Rechtliche Hinweise.](#)

Conditions d'utilisation

L'ETH Library est le fournisseur des revues numérisées. Elle ne détient aucun droit d'auteur sur les revues et n'est pas responsable de leur contenu. En règle générale, les droits sont détenus par les éditeurs ou les détenteurs de droits externes. [Voir Informations légales.](#)

Terms of use

The ETH Library is the provider of the digitised journals. It does not own any copyrights to the journals and is not responsible for their content. The rights usually lie with the publishers or the external rights holders. [See Legal notice.](#)

Download PDF: 18.01.2025

ETH-Bibliothek Zürich, E-Periodica, <https://www.e-periodica.ch>

An Stelle des auf 31. März 1921 ausgetretenen Herrn Chuard trat Herr Ingenieur A. Tzaut, an diejenige des auf 31. März 1924 ausgetretenen Herrn Huber-Stockar Herr Dr. E. Blattner und an Stelle des am 28. Oktober 1924 verstorbenen, von der Kommission tief betrauernten Herrn Dr. Boveri Herr Dr. Ed. Tissot, Ingenieur.

Für den im Oktober 1910 zurückgetretenen Herrn Dr. Bonzon wurde Herr Dr. Ch. Hornstein als Sekretär gewählt.

Herr Oberingenieur P. Nissen trat im Jahre 1909 als Vertreter des Starkstrominspektorates an Stelle seines Vorgängers, des Herrn Vaterlaus.

Ich schliesse hiermit den kurzen Rückblick auf die 25-jährige Geschichte der eidgenössischen Kommission für elektrische Anlagen. Die Kommission stand während dieser Zeit unter ein und derselben ausgezeichneten Leitung; sie hat, unterstützt von der vorzüglichen, unentbehrlichen Mitwirkung des Starkstrominspektorates gearbeitet, ohne Aufsehen erregen zu wollen, fleissig und gewissenhaft, fortiter in re, suaviter in modo, von dem Bestreben erfüllt, dem Lande zu dienen; sie wird diesem Ziele auch in Zukunft treu bleiben.

Der Selektivschutz von Kraftwerken.¹⁾

Von H. Puppikofer, dipl. Ing., Baden.

621.317.8

Bei den heute üblichen Einheitsleistungen sind die in den Generatoren und Transformatoren der modernen Kraftwerke festgelegten Kapitalien so gross geworden, dass grössere Aufwendungen zu ihrem Schutze wirtschaftlich gerechtfertigt erscheinen. Der Autor stellt die Anforderungen, die an den Selektivschutz von Kraftwerken gestellt werden fest, und bespricht die am häufigsten angewendeten Schutz-Schaltungen. Dadurch sollen speziell die Projekt- und Betriebsingenieure auf die Wichtigkeit des Problems und auf seine verschiedene Lösungen aufmerksam gemacht werden.

Etant donnée la puissance unitaire élevée des génératrices et des transformateurs modernes, les capitaux engagés dans ces machines justifient les dépenses consacrées à leur protection. L'auteur précise les conditions auxquelles doit satisfaire la protection sélective des centrales et décrit les dispositifs les plus généralement employés. Il s'adresse spécialement aux ingénieurs chargés des projets et de l'exploitation, en attirant leur attention sur l'importance du problème et sur ses diverses solutions.

Einleitung.

Mit dem Anwachsen der in den Verteilnetzen benötigten Energiemengen hat auch die Einheitsleistung der Stromerzeuger zugenommen, denn die grösseren Maschinen weisen nicht nur bedeutend bessere Wirkungsgrade auf, was den Betrieb wirtschaftlicher gestaltet, sie sind auch relativ, d. h. auf die Leistungseinheit bezogen, erheblich billiger. Daneben wird der hydraulische Teil bei Wasserkraftanlagen oder der dampftechnische Teil bei kalorischen Kraftwerken dadurch, dass die Anzahl Einheiten kleiner wird, stark vereinfacht, so dass sich daraus eine weitere Reduktion der Anlagekosten ergibt. Fig. 1 zeigt den Verlauf der Entwicklung der Einheitsleistungen bei Generatoren für Antrieb durch Wasserturbinen, Fig. 2 dieselbe Kurve für Generatoren, die durch Dampfturbinen angetrieben werden.

Die in diesen Maschinen festgelegten Kapitalien sind nun derart gross geworden, dass man allgemein ihrem Schutze eine verstärkte Aufmerksamkeit schenkt. Der beste Schutz einer jeden elektrischen Maschine ist zweifellos ihre richtige Bemessung und solide Ausführung. Bei einer eventuellen Verkettung unglücklicher Umstände werden jedoch Fehler noch vorkommen können, für die die Einrichtung eines Schutzes sich empfiehlt. Ein Vergleich der Kosten einer grossen Einheit mit den Kosten für einen vollständigen Selektivschutz wird stets zeigen, dass die Schutzeinrichtungen sich schon mehr als bezahlt machen, wenn sie nur einmal die betreffende Maschine vor grösserem Schaden bewahren kann. Als weiterer wichtiger

¹⁾ Die Arbeit ist am 1. April 1927 bei der Redaktion eingegangen.

Faktor kommt hinzu, dass heute die stromverbrauchenden Industrien, sowie auch die städtischen Stromverbraucher grosse Ansprüche an die Kontinuität der Stromlieferung stellen. Aus einem Betriebsunterbruch kann dem liefernden Elektrizitätswerk grosser unmittelbarer und mittelbarer Schaden erwachsen. Die Dauer des Ausfalles eines Stromerzeugers wird natürlich um so kürzer sein, je kleiner die entstandenen Beschädigungen sind. Das bei grösserer Beschädigung des Eisenkörpers event. notwendig werdende Ersetzen der Bleche eines Generators erfordert z. B. langdauernde und kostspielige Reparaturarbeiten. Das Einschränken der Beschädigungen, d. h. das Mildern der unmittelbaren und mittelbaren Folgen eines Ausfalles, wird aber nur dann gelingen, wenn die verwendeten Schutzrelais schon auf kleine Fehlerströme ansprechen, die nur Bruchteile des normalen Stromes betragen.

Ein Betriebsunterbruch kann aber nicht allein in der mehr oder weniger lang dauernden Störung einer Einheit bestehen, seine Wirkungen können auch dadurch momentan vergrössert werden, dass die Störung in der betreffenden Einheit das Abschalten gesunder Anlageteile verursacht. Die Schutzrelais müssen daher nicht nur den Schutz bestimmter Maschinen oder Anlageteile übernehmen; sie haben ausserdem

auch dafür zu sorgen, dass die Störung in der betreffenden Einheit das Abschalten gesunder Anlageteile verursacht. Die Schutzrelais müssen daher nicht nur den Schutz bestimmter Maschinen oder Anlageteile übernehmen; sie haben ausserdem

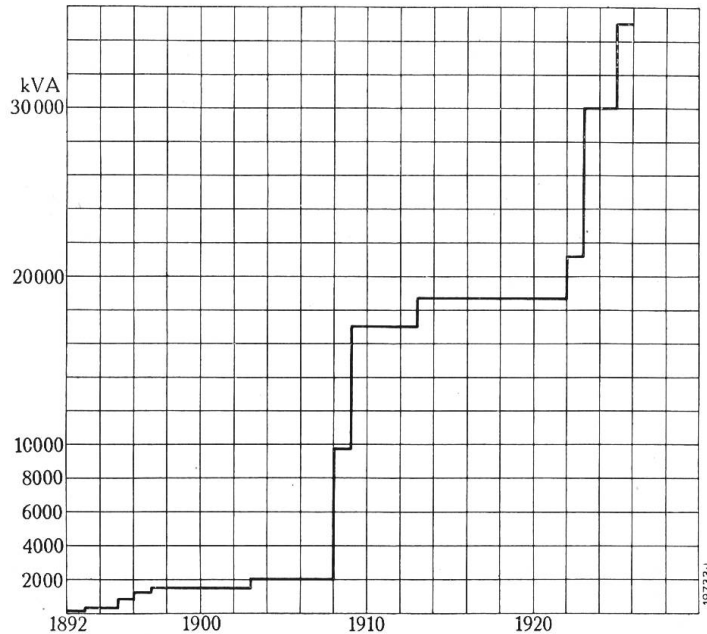


Fig. 1.
Entwicklung der Einheitsleistung bei Generatoren mit Wasserturbinenantrieb.

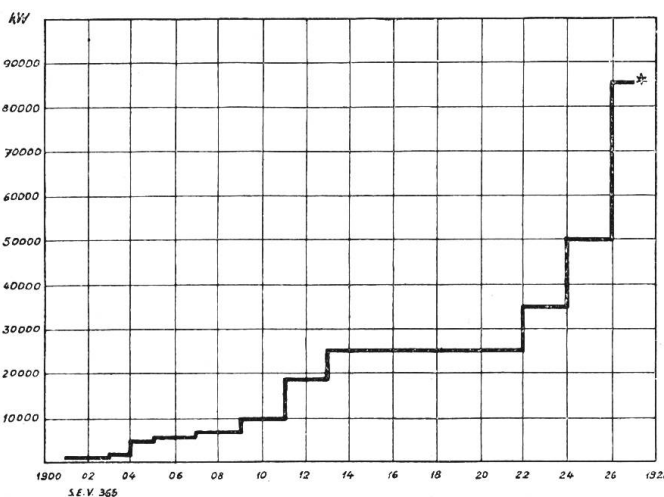


Fig. 2.
Entwicklung der Einheitsleistung bei Generatoren mit Dampfturbinenantrieb.

also dafür zu sorgen, dass der kranke Teil baldmöglichst abgeschaltet wird, so dass das übrige Netz unter allen Umständen ungestört in Betrieb bleiben kann. Dieses Ausschalten des Störungsherdes nennt man die „selektive“ Wirkung der Schutzrelais. Ausser der Genauigkeit und Empfindlichkeit müssen somit die in elektrischen Netzen zur Verwendung gelangenden Schutzeinrichtungen eine unbedingt zuverlässige Selektivwirkung aufweisen. Ferner müssen sie derart eingestellt werden können, dass sie nicht durch die bei normalen Schaltungen entstehenden Ausgleichsvorgänge zum Ansprechen kommen. Die Notwendigkeit der Selektivwirkung eines Schutzes ist früh schon

erkannt worden; heute sind jedoch die Folgen eines Unterbruches in der Energielieferung wegen der in Frage kommenden Energiemengen resp. den dafür abgeschlossenen Verträgen derart weitreichend geworden, dass die Betriebsleiter von jeder Schutzeinrichtung diese Eigenschaft in erster Linie verlangen müssen.

Die planmässige Einrichtung des Selektivschutzes eines Netzes muss schon bei der Stromerzeugung, d. h. beim Kraftwerk einsetzen. Wir werden daher im vorliegenden Aufsatz die für den vollständigen Selektivschutz eines Kraftwerkes notwendigen Relais und ihre zweckmässige Schaltung betrachten und die Besprechung des Selektivschutzes in den Netzen einer späteren Behandlung vorbehalten. Wir werden ferner auch die Schutzrelais von Gleichstromanlagen hier ausser Betracht lassen, da diese Stromart für die Grossübertragung kaum mehr in Frage kommt.

Die Gleichstromspannungen, die man für die Erregerwicklungen von Wechselstromgeneratoren anwendet, sind so niedrig, dass bei den heutigen Rotorkonstruktionen betriebsgefährliche Fehler kaum vorkommen.

Es hat sich daher die Ausbildung eines besondern Schutzes für den Erregerstromkreis der Generatoren nicht als notwendig erwiesen.

In der Statorwicklung eines Generators können folgende Fehler vorkommen, die nachstehend ungefähr entsprechend ihrer Häufigkeit und Wichtigkeit aufgeführt sind:

1. Kurzschluss zwischen Phasen,
2. Erdschlüsse,
3. Windungsschlüsse,
4. Leiterbruch.

Zu diesen Fehlern kann bei Transformatoren noch der Ueberschlag von der Oberspannungs- zur Unterspannungs-Wicklung kommen. Bei einigermaßen richtig konstruierten Transformatoren kommt dieser Fehler allerdings nicht vor. Er entspricht übrigens einem unvollständigen Erdschluss der Hochspannungswicklung und führt in kurzer Zeit zum eigentlichen Erdschluss.

Mit Ausnahme der Leiterbrüche sind alle Fehler innerhalb von elektrischen Maschinen auf Isolationsdefekte zurückzuführen. Beim Kurzschluss zwischen Phasen ist es die Isolation gegen Erde und bei Windungsschluss die Isolation zwischen

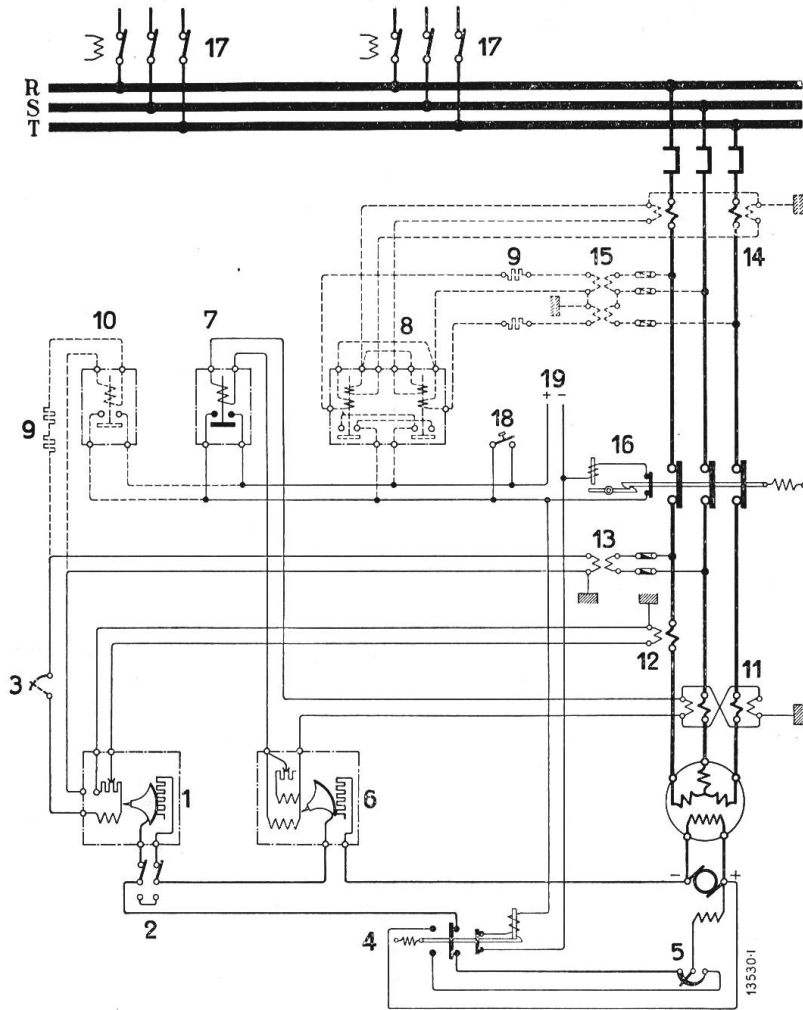


Fig. 3.
Generatorschutz mit Rückwattrelais.

- | | |
|--|---|
| 1 Spannungsregler. | 12 Stromwandler für den Spannungsregler. |
| 2 Umschalter. | 13 Spannungstransformator für den Spannungsregler und ev. das Spannungsrelais. |
| 3 Einstellwiderstand. | 14 Stromwandler
15 Spannungstransformator } für das Rückwattrelais u. ev. die Messinstrumente. |
| 4 Magnetfeldumschalter mit Auslösemagnet. | |
| 5 Magnetregulator. | 16 Generatorschalter. |
| 6 Ueberstrom-Schutzregler. | 17 Schalter in den abgehenden Leitungen. |
| 7 Maximalstromrelais. | 18 Not-Taster. |
| 8 Rückwattrelais. | 19 Zur Auslöse-Stromquelle. |
| 9 Vorschaltwiderstände. | |
| 10 Maximalstromrelais. | |
| 11 Stromwandler für den Ueberstromschutzregler und das Maximalstromrelais. | |

benachbarten Windungen, die versagt. Leiterbruch könnte vorkommen bei schlecht ausgeführten Spulen- und Klemmenverbindungen, die sich z. B. nach häufigen Kurz-

schlüssen lösen könnten. Bei den heutigen Arbeitsverfahren in gut eingerichteten Werkstätten ist dieser Fehler jedoch beinahe ausgeschlossen.

Es muss zum vornherein festgestellt werden, dass es kein Universalrelais gibt, welches auf alle vorgenannten Fehler anspricht. Es wird also überall da, wo die Grösse und die Kosten der Einheiten es wirtschaftlich rechtfertigen, notwendig sein, für einen vollständigen Schutz verschiedene Kombinationen von Relais anzuwenden. In allen Fällen müssen die gewählten Relais nicht nur den Oelschalter der betreffenden Einheit auslösen, sondern diese auch entmagnetisieren, damit sie nicht mit ihrer eigenen Spannung auf den Defekt arbeitet.

Rückwattschutz.

Lange Zeit hat man für den Selektivschutz parallel arbeitender Generatoren Rückwattrelais angewendet. Diese Relais sprechen dann an, wenn die Energie in umgekehrter Richtung, d. h. in den Generator hinein, statt vom Generator ins Netz fliesst. Sie schützen daher nur gegen Phasenschlüsse und nur dann, wenn diese so stark sind, dass sie einen Richtungswechsel des Energieflusses zur Folge haben. Trotzdem die Methoden der Leistungsmessung in Drehstromsystemen allgemein bekannt sind, werden heute noch die Rückwattrelais häufig in völlig falschen Schaltungen vorgeschlagen und verwendet. So erklären sich daraus die vielen schlechten Erfahrungen, die man fast überall mit ihnen gemacht hat. Häufig werden pro Drehstromgenerator zwei voneinander unabhängige einpolige Relais in Zweiwattmeterschaltung gebraucht, wobei völlig vergessen wird, dass beim Sinken des Netzleistungsfaktors unter 0,5 induktiv, das Drehmoment des einen Relaisystems die Richtung wechselt und eine Auslösung verursacht, ohne dass ein Generatordefekt vorhanden ist.

Bei einer andern Lösung wird nur ein Relais verwendet, worin der Strom einer Phase mit der verketteten Spannung zwischen der betreffenden und der im Drehfeld vorangehenden Phase kombiniert ist. Dieses Relais führt zu keinen Fehlauflösungen, solange der Strom induktiv verschoben ist. Wird die Phasenverschiebung kapazitiv und überschreitet den Winkel von 60° , so findet auch wieder eine Auslösung zur Unzeit statt. Diese Eigenschaft wird hinderlich bei Anlagen, wo mit den Generatoren längere Freileitungen unter Spannung gesetzt werden müssen. Ein anderer Nachteil ist allen einphasigen Rückwattrelais gemeinsam: sie bringen das zur Auslösung notwendige Drehmoment nicht mehr auf, wenn der Defekt das Zusammenfallen der betreffenden Phasenspannungen zur Folge hat. Um wenigstens in allen Fällen, wo der innere Defekt nicht dreiphasig ist, genügendes Drehmoment an einem System zu haben, wird auch die Verwendung zweier Systeme vorgeschlagen, wo jeweils mit einem bestimmten Strome die dazu senkrecht stehende verkettete Spannung kombiniert wird. Diese Relais werden, wenn sie bei induktiver Belastung des Generators keine Anstände ergeben, bei kapazitiver Belastung jedoch zur Unzeit auslösen. Bei kleinem inneren Abgleichungswinkel der Relais wird die Fehlauflösung früh schon bei geringer kapazitiver Verschiebung erfolgen.

Die Verwendung von 3 einpoligen an die Sternspannungen des Drehstromsystems angeschlossenen Relais führt auch nicht zum Ziel, da bei einphasigem Netzkurzschluss in einem der zwei betroffenen Relaisystemen das Drehmoment seine Richtung wechselt, was auch eine Fehlauflösung zur Folge hat.

Einen für alle Betriebsfälle richtigen Rückwattschutz erhält man bei Drehstrom nur mit mehreren Systemen (bei ungeerdetem Sternpunkt mit 2 Stück, bei Erdung mit 3 Stück), die man mechanisch kuppelt, so dass die Summe ihrer Drehmomente stets proportional der durchfliessenden Leistung ist.

Differentialschutz bei Generatoren.

Bei Generatoren mit grösseren Einheitsleistungen wendet man heute allgemein mehr und mehr den auf einem Stromvergleich beruhenden Differentialschutz nach Merz-Price an. Während man für den Rückwattschutz eines Generators 2 Strom-

wandler, 2 Spannungswandler und 1 zweipoliges Rückwattrelais braucht, muss man beim Differentialschutz 6 Stromwandler und 1 dreipoliges Differentialrelais vorsehen. Der Differentialschutz ist also zweifellos teurer und etwas komplizierter, dafür ist er aber auch verwendbar für alleinlaufende Maschinen. Er behält ferner seine unbedingten Selektivwirkungen auch bei kleinster Spannung und kann schliesslich auch gegen Erdschlüsse schützen, sofern man den Sternpunkt erdet. Auf Windungsschlüsse und Leiterbruch spricht das Differentialrelais in üblicher Schaltung nicht an. Die Erdung des Sternpunktes über einen niederohmigen Widerstand schützt den Generator, wenn dieser mit einem Transformator zusammen arbeitet, vor dem kapazitiven Uebertritt der Hochspannung des Transformators. Wenn der Generator direkt, d. h. ohne Transformierung auf ein Mittelspannungsnetz arbeitet, so werden durch die Erdung des Nullpunktes die Ueberspannungserscheinungen bei aussetzendem Erdschluss sicher vermieden und die statischen Ladungen dieses Netzes fortwährend abgeleitet. Gleichzeitig kann eine selbsttätige Selektion der vom Erdschluss betroffenen, von den Generatorsammelschienen abgehenden Leitungen erreicht werden. Es muss dann nur der Erdungswiderstand so bemessen werden, dass der an der Erdschlussstelle zur Erde fließende Strom genügt, um die Maximalstromrelais auch der den höchsten Betriebsstrom führenden abgehenden Linien zum Ansprechen zu bringen. Selbstverständlich müssen dann alle Linienschalter mit Maximalstromschutz in jeder Phase versehen werden.

Im heutigen Kraftwerksbetrieb verfolgt man durchwegs den Grundsatz der Aufteilung des Betriebes in einzelne, für sich allein lebensfähige Teile, die man als „Betriebseinheit“ bezeichnen kann. Muss man nun den Generatorstrom für die Fernübertragung auf eine höhere Spannung herauftransformieren, so wird man am zweckmässigsten Transformatoren wählen, deren Einheitsleistung gleich ist derjenigen der Generatoren. Dann kann man jedem Generator einen Transformator fest zuordnen und die beiden direkt miteinander verbinden, ohne zwischenliegende Schalter und Unterspannungssammelschienen. Der Generator bildet dann mit seinem zugehörigen Transformator eine Betriebseinheit, deren einziger Oelschalter in der Ober-

spannung vor dem Transformator liegt. Dadurch wird die Schaltanlage wesentlich verbilligt und der Betrieb vereinfacht. Arbeitet nun jeder Generator auf einen zugehörigen Transformator, so sind für die Bemessung des Erdungswiderstandes andere Richtlinien massgebend. Der eine Betriebsleiter wünscht grosse Empfindlichkeit des Differentialschutzes auf Erdschlüsse, so dass diese schon im Entstehen durch das momentan wirkende Relais abgeschaltet werden, der andere möchte den Erdschlussstrom im Generator klein halten, damit bei Erdschluss die Beschädigungen möglichst gering bleiben. Letzteres führt zu hochohmigen Erdungswiderständen. Dadurch nimmt aber die Empfindlichkeit der Differentialrelais ab. Das Schema in Fig. 4 stellt einen Generator dar, der durch Differentialrelais *D* geschützt werden

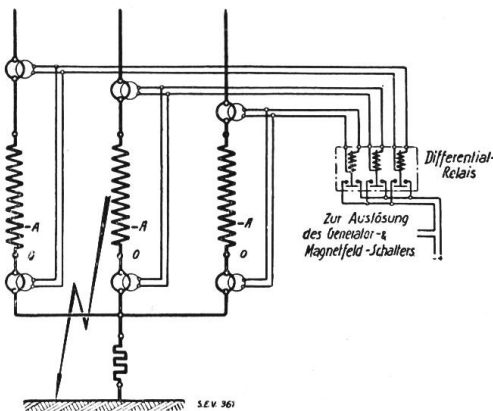


Fig. 4.

Erdschlusschutz mit Differentialrelais bei Erdung des Nullpunktes.

soll. Der Sternpunkt des Generators sei über einen Ohmschen Widerstand geerdet, der so bemessen ist, dass der Erdschlussstrom auch unter der vollen Spannung die Grösse des Normalstromes nicht überschreiten kann. Wir nehmen ferner an, dass die Stromwandler für die normale Sekundärstromstärke von 5 A vorgesehen und die Differentialrelais so eingestellt sind, dass sie bei einer Stromdifferenz von $0,5 \text{ A} = 10\%$ des Wandler-Nennstromes ansprechen. Die Auslösung durch die Differentialrelais bei Erdschluss wird also dann erfolgen, wenn der Erdschlussstrom die Grösse von 10% des normalen Generatorstromes erreicht hat. Wenn nun der Widerstand des Erdschluss-Lichtbogens und der Erdleitung selbst vernachlässigt wird,

so muss die im Widerstand R wirkende Spannung V 10% der Normalspannung betragen, um den zum Auslösen notwendigen Erdschlussstrom zu erzeugen. Bedeutet nun die Strecke OA 10% der Wicklungslänge einer Generatorphase, so ist ohne weiteres einzusehen, dass ein Erdschluss zwischen dem Sternpunkt O und dem Punkt A den Differentialschutz nicht zum Ansprechen bringen kann, was darauf hinaus kommt, dass die dem Sternpunkt zugewandten 10% der Wicklungen gegen Erdschlüsse nicht geschützt sind. Es muss allerdings betont werden, dass gerade diese Teile der Wicklungen im normalen Betrieb das kleinste Potential gegen Erde haben und da die Isolation der Wicklungen überall gleich stark gehalten ist, ist hier ein Erdschluss kaum zu erwarten. Eine Erhöhung des Erdschlusswiderstandes hat die proportionale Vergrößerung der nicht geschützten Wicklungsteile zur Folge und entspricht einer grösseren Unempfindlichkeit der Differentialrelais. Umgekehrt kann man bei Beibehaltung desselben Erdungswiderstandes die ungeschützte Wicklungslänge durch grössere Empfindlichkeit der Differentialrelais verkleinern. Es kann dies dadurch geschehen, dass man mit denselben Relais Stromwandler für eine höhere Sekundärstromstärke, z. B. 10 A, oder besser noch mit denselben Stromwandlern empfindlichere Differentialrelais verwendet, die z. B. statt bei 0,5 A bei 0,1 A Stromdifferenz ansprechen. Der Einfluss der Erhöhung des Erdungswiderstandes kann also bis zu einem gewissen Grade durch die Wahl des Relais ausgeglichen werden, so dass sich stets eine Kompromisslösung finden lässt, die den Wünschen der Betriebsleiter weitgehend Rechnung trägt. Jedenfalls kann festgehalten werden, dass bei der direkten Zusammenschaltung von Generatoren mit zusammengehörigen Transformatoren die Erdkapazität der mit dem Generator galvanisch verbundenen Anlage so klein ist, dass der Erdschlussstrom keinen nennenswerten Schaden anrichten kann. Es braucht daher die Erdschlussempfindlichkeit des Differentialschutzes nicht allzu weit getrieben zu werden. Man kann auch auf den Erdschlusschutz durch die Differentialrelais ganz verzichten und in die Erdleitung nach dem hochohmigen Widerstand ein Erdschlussrelais (max. Stromrelais) einbauen, das bei Erdschluss eine Signalglocke einschaltet. Dasselbe kann auch erreicht werden ohne Erdungswiderstand, durch Messung des Potentials des Sternpunktes des Generators, gegenüber Erde und Auslösung des Signals durch ein Spannungsrelais.

Da wo die Generatoren nicht direkt mit zugehörigen Transformatoren zusammengeschaltet sind, kann mit Vorteil bei der Nullpunktserdung eine Kombination des Differentialrelais mit dem Erdschlussrelais verwendet werden. Das Differentialrelais spricht nur auf Erdschlüsse innerhalb des Generators an, es wirkt völlig selektiv. Das Erdschlussrelais hingegen wirkt bei allen Erdschlüssen in der mit dem Generator galvanisch verbundenen Anlage.

Diese Eigenschaft des einfachen Erdschlussrelais kann nun benützt werden, um ausser dem Generatorschutz noch einen Erdschlusschutz für die Sammelschienen und die elektrische Schaltanlage mit Generatorspannung zu bekommen. Es wird in die Erdleitung ein Maximalstromrelais mit Zeitverzögerung eingebaut, so dass dieses Relais erst nach dem sofort wirkenden Differentialrelais auslöst. Dabei kann auch dessen Stromeinstellung weit höher gewählt werden, als die Erdschlussempfindlichkeit des Differentialschutzes, da die ausserhalb des Generators liegenden Anlageteile, die hierdurch gegen Erdschluss geschützt werden sollen, hauptsächlich aus Leitungsmaterial bestehen, welches nicht so empfindlich ist wie die Generatorwicklungen selbst und auch keine so kostspieligen Objekte einschliesst. Diese Lösung ist derjenigen vorzuziehen, bei welcher dasselbe Differentialrelais alle Anlageteile mit Generatorspannung mitschützen muss. So können dann die Stromwandler für den Differentialschutz ganz nahe an den Generator heran, event. noch als Ringstromwandler um die Klemmen des Generators angebracht werden. Diese Klemmenwandler können dann auch mit einem zweiten Kern versehen werden, dessen Sekundärwicklung zur Speisung der Spannungsreglerkompensation und des Ueberstromschutzreglers dient. Dadurch ist Gewähr gegeben, dass der Schutzregler bei allen Kurzschlüssen ausserhalb des Generators in Tätigkeit kommt.

Grundbedingung für die sichere Selektivwirkung der Differentialrelais ist, dass die verwendeten Stromwandler genau gleiches Uebersetzungsverhältnis aufweisen und dieses auch bei allen Primärströmen beibehalten. Nun ist der Uebersetzungsfehler eines Stromwandlers um so grösser, je kleiner seine Amperewindungszahl ist. Der Uebersetzungsfehler eines Stromwandlers bei konstanter Impedanz im Sekundärkreis in Abhängigkeit des Primärstromes aufgetragen, verläuft wie in Fig. 5 dar-

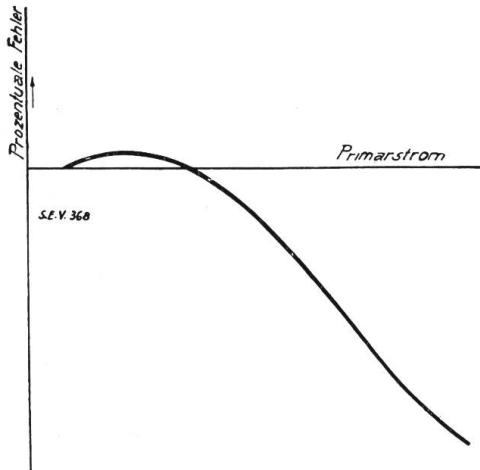


Fig. 5.

Verlauf der Fehlerkurve eines Stromwandlers.

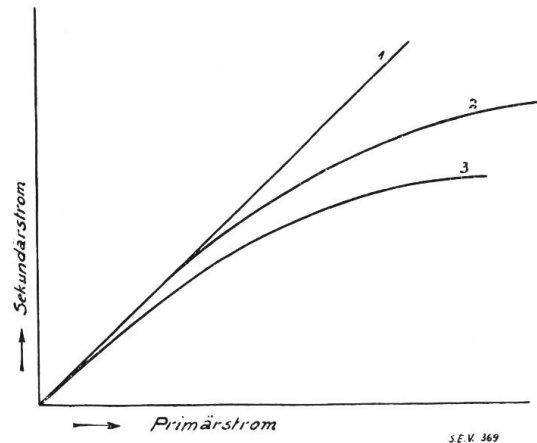


Fig. 6.

Einfluss des Uebersetzungsfehlers auf den Differentialschutz.

- 1: Kurve des idealen, fehlerlosen Stromwandlers.
- 2: Kurve des schwach gesättigten Stromwandlers.
- 3: Kurve des stark gesättigten Stromwandlers.

gestellt. Die beiden zu einem Differentialschutz gehörigen Stromwandler müssen also eine gleiche Fehlerkurve besitzen. Trägt man wie in Fig. 6 die Sekundärstromstärke als Funktion der Primärstromstärke auf, so erhält man eine andere Darstellung der Uebersetzungsgenauigkeit der Stromwandler, welche die Zusammenarbeit beim Differentialschutz deutlich erkennen lässt. Die Kurve des idealen, fehlerlosen Stromwandlers würde eine durch den Nullpunkt gehende gerade Linie ergeben. Die Kurve des Stromwandlers mit kleiner Amperewindungszahl biegt früher ab, als die Kurve des Wandlers mit hoher Amperewindungszahl. Verwendet man beide Wandler zu einem Differentialschutz, so entspricht die Differenz in den Ordinaten dem im Differentialrelais bei einer bestimmten Primärstromstärke fliessenden Differenzstrom. Uebersteigt dieser Differenzstrom die Empfindlichkeit des Differentialrelais, so löst dieses aus, obgleich gar keine Fehler im geschützten Anlageteil vorhanden sind, sondern dieser nur wegen einem ausserhalb liegenden Kurzschluss einen anormal hohen Strom führt. Sobald ein Differentialschutz auf solche „durchgehende Kurzschlüsse“ anspricht, hat er seine Selektivwirkung eingebüsst. Nun hat man es beim Differentialschutz für Generatoren in der Hand, die Differenzen in der Uebersetzung der Stromwandler soweit herunterzusetzen, dass keinerlei Nachteile für die Zusammenarbeit zu befürchten sind. Es ist lediglich notwendig, Wandler gleicher Konstruktion zu verwenden, die man sekundärseitig gleich stark belastet, am zweckmässigsten mit dem Differentialrelais allein. In neueren Kraftwerken mit Generatoren grosser Kurzschluss-Impedanz und mit vorgeschalteten Transformatoren hoher Kurzschlussspannung beträgt der bei äusserem Kurzschluss durch die Betriebseinheiten durchgehende Strom nicht mehr als das 10–15fache des Normalstromes, so dass die allein noch in Betracht kommenden Fabrikationsungleichheiten der Wandler noch gut ausgeglichen werden können.

Statt am Anfang und Ende jeder Generatorphase je einen Stabstromwandler vorzusehen, deren Sekundärwicklungen hintereinander geschaltet sind, kann man auch Anfang und Ende durch einen gemeinsamen Wandlerkern hindurch stecken. Die einzige Sekundärwicklung dieses Kernes wird nur dann einen Strom aufweisen, wenn Anfang und Ende der Generatorphasen ungleiche Ströme führen (Fig. 7).

Diese in Amerika verwendete Lösung³⁾ schaltet die Differenzen im Übersetzungsverhältnis der Stromwandler natürlich aus und reduziert die Wandlerzahl auf 3 für eine Maschine. Diese Wandler müssen aber besonders gut isoliert sein, da die beiden Primärwicklungen (die beiden Durchführungsstäbe) die volle Phasenspannung des Generators gegeneinander aufweisen.

Das Differenzstromprinzip kann auch als reiner Erdschlussschutz Anwendung finden, wie beim Ferranti-Field-Schutz (Fig. 8 und 9). Alle 3 Enden des Generators werden dort durch einen gemeinsamen Stromwandlerkern hindurchgeschoben, der ausserdem eine Sekundärwicklung zur Speisung eines Relais trägt.

Solange die Summe der in den 3 Phasenenden fließenden Ströme Null ist, wird der Kern nicht magnetisiert und das Relais erhält keinen Strom. Der Ferranti-Schutz spricht also bei Kurzschluss nicht an, ob er ausserhalb oder innerhalb des Generators auftritt. Wird jedoch bei einem Generator, der auf ein Netz mit hohem Erdschlussstrom arbeitet, die Isolation gegen Erde durchschlagen, so ist die Stromsumme nicht mehr Null, sondern unter Vernachlässigung eines Reststromes gleich dem Erdschlussstrom. Das Relais löst also aus. Wo die an die Generatorklemmen angeschlossene Kapazität einen zu kleinen Erdschlussstrom ergibt,

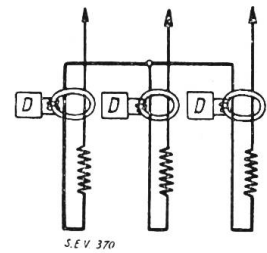


Fig. 7.
Self balanced protection.

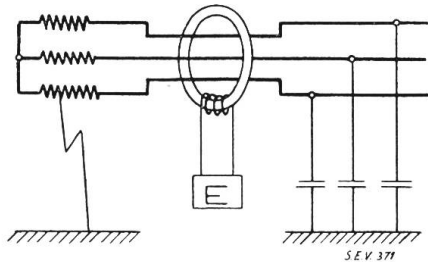


Fig. 8.
Differentialschutz als reiner Erdschlussschutz (Ferranti-Field).

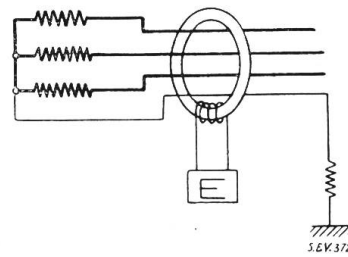


Fig. 9.

muss der Sternpunkt direkt oder über einen Widerstand geerdet werden. Um nun aber bei parallel arbeitenden Generatoren die Selektivität des Schutzes zu wahren, wird der Nulleiter ebenfalls durch den Summenwandler hindurchgezogen (Fig. 9). Da der durch den Erdleiter eines fehlerfreien Generators zurückfließende Strom über seine betreffende Phase zur Fehlerstelle im defekten Generator geht, hebt sich seine Wirkung auf Wandlerkern und Relais auf. Der Schutz wird also nur bei der defekten Maschine ansprechen, wo dieser Ausgleich nicht vorhanden ist.

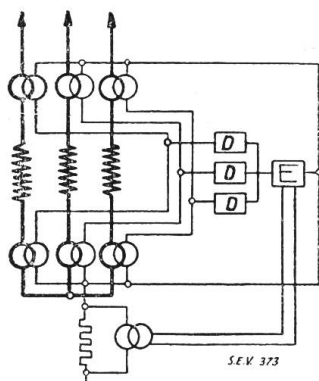


Fig. 10.
Differentialschutz von Schleicher und Gaarz.

Die Anwendung des Ferranti-Schutzes gestaltet sich überall da sehr einfach, wo die Generatorleistung mit Kabeln weggeführt wird. Diese werden dann durch den Summenstromwandler hindurchgezogen. Wo keine Kabel verwendet werden, kann die gegenseitige Isolation der 3 Phasenenden Schwierigkeiten bereiten, so dass es sich empfiehlt, in den 3 Phasen Stromwandler einzubauen, deren Sekundärströme durch den Summenwandler geführt werden. Für den letzteren kann dann eine normale für Niederspannung isolierte Wandler-Ausführung gewählt werden.

Die Siemens-Schuckert-Werke wenden eine von Schleicher und Gaarz vorgeschlagene Kombination des Differentialschutzes mit dem Erdschlussschutz an (Fig. 10). Auch diese Schaltung wirkt, wie man sich leicht überzeugen kann, absolut selektiv.

³⁾ „Self balanced protection“ von Ferranti.

Bei Anwendung an einem Generator, der auf ein Netz mit grosser Erdkapazität arbeitet, ist die Erdung des Sternpunktes auch hier nicht notwendig. Zur Verhinderung von Störungen durch die event. vorhandenen höheren Harmonischen und zur Vergrösserung der Empfindlichkeit ist das Erdschlussrelais als Wattmeter nach dem dynamometrischen Prinzip gebaut und seine Spannungsspule an die Sternpunktsspannung angeschlossen.

Differentialschutz bei Transformatoren.

Schwierigkeiten in der Anwendung des Differentialschutzes ergeben sich erst, bei den Transformatoren, speziell wenn auf der einen Seite Kübel- oder Spulen- und auf der andern Seite Stabstromwandler verwendet werden. Bei den Spulenwandlern mit hoher Windungszahl tritt die Sättigung und damit auch das starke Abweichen der Uebersetzungskurve von der idealen erst später ein als bei den Stabwandlern mit notwendigerweise kleiner Windungszahl. Man muss daher bei der gleichzeitigen Verwendung beider Wandlerarten zu besondern Hilfsmitteln greifen. Die Kurve des stärkeren Wandlers muss künstlich früher abgelenkt werden, so dass sie sich mit der Kurve des schwachen Stromwandlers möglichst deckt. Man kann dies durch Vorschaltung einer entsprechend gewählten event. einstellbaren Impedanz im Stromkreis des starken Stromwandlers vor dem Differentialrelais erreichen. Eine andere Möglichkeit liegt in der Zwischenschaltung eines besonders hoch gesättigten Hilfsstromwandlers. Diese Lösung hat den Vorteil, dass die zwischen Hauptwandler und Hilfsgenerator eingeschalteten Messinstrumente noch von der unbeeinflussten Uebersetzung Nutzen ziehen können.

Die Empfindlichkeit aller Differentialrelais in der Anwendung auf Transformatoren ist nicht durch die Konstruktion an sich begrenzt, sondern durch die Tatsache, dass man bei der Einstellung dem Leerlaufstrom Rechnung tragen muss. Dabei ist zu beachten, dass bei etwas hoch gesättigten Transformatoren der Magnetisierungsstrom und damit auch der Leerlaufstrom bei höheren als den normalen Spannungen sehr rasch ansteigt. Daher wird man die Differentialrelais höchstens so fein einstellen, dass sie bei Ueberschreiten des doppelten Betrages des Leerlaufstromes, gemessen bei einer um 10% über der Normalen gelegenen Spannung oder auch so, dass sie erst bei Ueberschreitung des drei- bis vierfachen Betrages des bei Normalspannung gegebenen Leerlaufstromes ansprechen. Bei Normalspannung liegt der Leerlaufstrom der Transformatoren der in Frage kommenden Leistung in der Grössenordnung von ca. 5% des Vollaststromes. Um ganz sicher zu sein, dass der Differentialschutz bei den grössten äusseren Kurzschlüssen nicht anspricht, sind verschiedene Betriebe dazu gekommen, ihre Differentialrelais grundsätzlich so einzustellen, dass sie erst bei einem Differenzstrom ansprechen, der gleich ist dem Normalstrom. Dadurch verliert der Differentialschutz von seiner Eigenschaft als Feinschutz, gewinnt dafür aber durch die unbedingte Sicherheit der Selektivwirkung.

Die innere Schaltung der Transformatoren muss beim Projektieren eines Differentialschutzes mitberücksichtigt werden. Bei der Stern-Sternschaltung sind die Ströme der ober- und unterspannungsseitig eingebauten Stromwandler praktisch genau um 180° gegeneinander verschoben. Es können daher die einzelnen Phasen direkt miteinander verglichen werden, wie im Schema Fig. 11 a angegeben. Die Stromwandler übersetzen dabei auf genau gleiche Sekundärstromstärke, z. B. 5 oder 1 A. Bei der Schaltung der Haupttransformatoren in Dreieck-Sternschaltung ist der direkte Vergleich von Phase zu Phase nicht mehr möglich, da die beiden zu vergleichenden Stromvektoren nicht mehr in einer Geraden liegen, sondern einen Winkel von 30° resp. $180 + 30^\circ$ einschliessen. Um dies zu korrigieren, muss man die drei Stromwandler auf der Dreieckseite der Transformatoren ebenfalls in Dreieck schalten, während die auf der Sternseite eingebauten Stromwandler entsprechend in Stern zu schalten sind. Die drei Phasen dieser zwei dadurch gebildeten Drehstromsysteme werden miteinander verbunden und die drei Pole des Differentialrelais sind ebenfalls in Stern geschaltet, daran angeschlossen, entsprechend Fig. 11 b. Hier dürfen

nun die Stromwandler nicht mehr alle auf dieselbe Stromstärke übersetzen. Nimmt man auf der Dreieckseite z. B. Stromwandler mit 1 A Sekundärstrom, so müssen die Stromwandler auf der Sternseite einen $\sqrt{3}$ mal grösseren Strom, d. h. 1,73 A liefern, um mit dem verketteten Strom der Dreieckseite verglichen werden zu können.

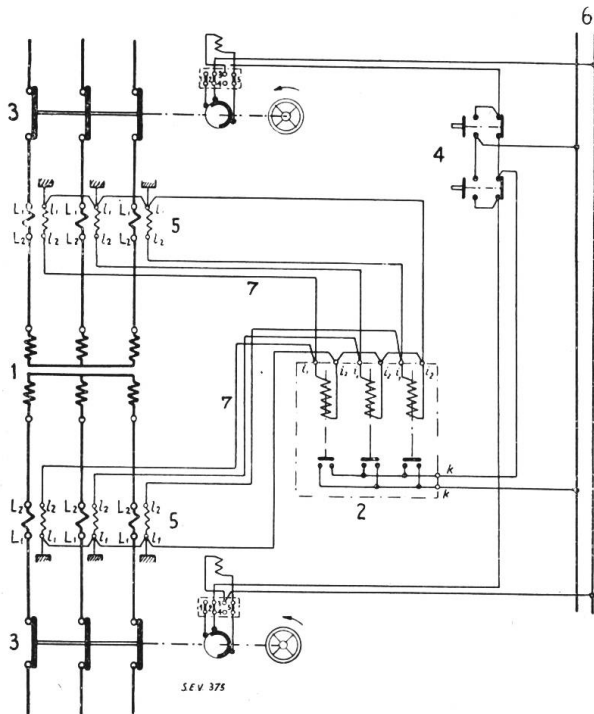


Fig. 11 a.

- Differentialschutz bei Transformatoren in Y/Y Schaltung.
- | | |
|----------------------------|---------------------|
| 1 Dreiphasentransformator. | 5 Stromwandler. |
| 2 Differentialstromrelais. | 6 Hilfsstromquelle. |
| 3 Oelschalter. | 7 Serienstromkreis. |
| 4 Druckknopfschalter. | |

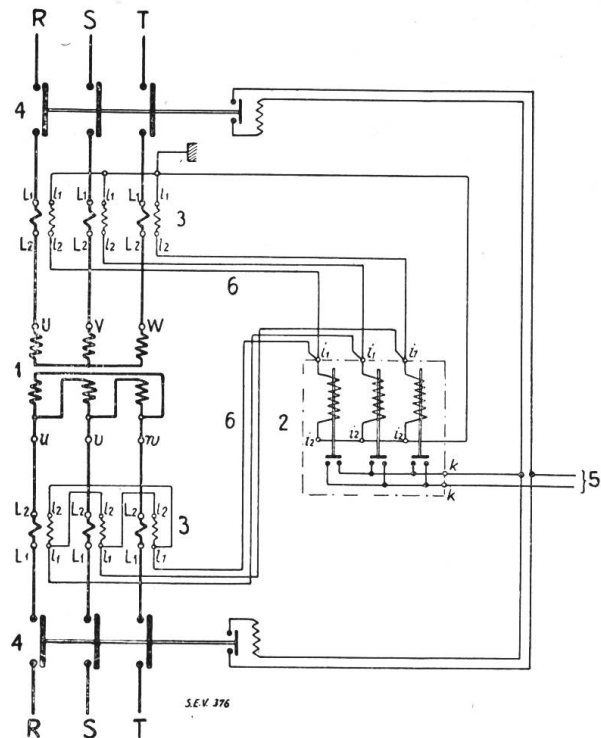


Fig. 11 b.

- Differentialschutz bei Transformatoren in Δ/Y Schaltung.
- | | |
|----------------------------|-------------------------|
| 1 Dreiphasentransformator. | 4 Oelschalter. |
| 2 Differentialstromrelais. | 5 Zur Hilfsstromquelle. |
| 3 Stromwandler. | 6 Serienstromkreis. |

Mit Rücksicht auf den Einschaltstromstoss leerlaufender Transformatoren, der die Grösse des Normalstromes erreichen oder sogar erheblich überschreiten kann, empfiehlt es sich sehr, die Differentialrelais mit einer kleinen Zeitverzögerung auszuführen. Sind die geschützten Transformatoren mit Anzapfungen versehen, so kann man, wenn die Differenz der sich daraus ergebenden Uebersetzungsverhältnisse relativ gross ist, Stromwandler mit entsprechenden Anzapfungen verwenden oder entsprechende regulierbare Autotransformatoren zwischen Stromwandler und Differentialrelais schalten. Auf jeden Fall ist es beim Differentialschutz von Transformatoren zu empfehlen, die Empfindlichkeit nicht zu weit treiben zu wollen, um zu verhindern, dass durch die unvermeidbaren Ungenauigkeiten bei deren zufälligen Summierung unrichtige Auslösungen vorkommen.

Wegen der starken Stromaufnahme der nicht betroffenen Wicklung spricht das Differentialrelais auch auf Windungsschluss an. Einen wirksamen Schutz gegen Erdschluss bietet es bei Transformatoren, natürlich auch nur bei Erdung des Sternpunktes (wobei dieselben Ueberlegungen zu machen sind, wie bei den Generatoren) oder wenn Leitungen mit grosser Erdkapazität an der betreffenden Wicklung angeschlossen sind, so dass der Erdschlussstrom zur Betätigung des Differentialrelais genügt. Bei der Zusammenarbeit von Generator und Transformator zu Betriebseinheiten liegt der Gedanke sehr nahe, den Differentialschutz für beide Teile gemeinsam zu nehmen, da man hierdurch bei Drehstrom 6 Stromwandler isoliert für die Generatorspannung ersparen kann. Diese Zusammenlegung des Schutzes von Generator und Transformator hat aber verschiedene Nachteile. Der Differentialschutz, der von Natur aus ein Feinschutz ist, kann bei Generatoren tatsächlich auch

entsprechend verwendet werden, z. B. mit einer Empfindlichkeit von ca. 5 % des Nennstromes. Umfasst nun der Schutz den Generator mit seinem zugehörigen Transformator, so muss, wie oben erläutert, die Ansprechgrenze weit höher gelegt werden. Will man ferner bei Vorhandensein eines Hilfssammelschienen-Systems bei Defektwerden des einen Transformators den zugehörigen Generator mit einem anderen Transformator zusammen arbeiten lassen, so sind verwickelte Umschaltungen der Sekundärleitungen notwendig, so dass dadurch deren Betriebssicherheit und Uebersichtlichkeit sehr leidet. Um eine einfachere Schaltung zu bekommen, und dem Generator den Feinschutz zu erhalten, empfiehlt es sich daher sehr, die beiden Objekte getrennt zu schützen.

Bei Einphasenanlagen für Bahnspesung kann der Differentialschutz und die Erdung des Generators derart vorgesehen werden, dass die Unterspannungswicklung des zugehörigen Transformators in den Schutzbereich des Relais mit einbezogen ist. Diese Schaltung wurde z. B. in verschiedenen Kraftwerken der Schweizerischen Bundesbahnen zur Anwendung gebracht (Fig. 12).

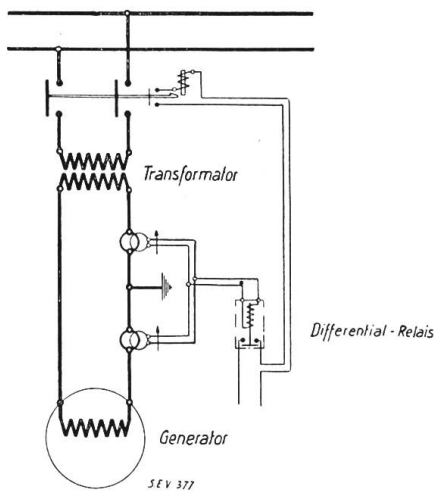


Fig. 12.

Differentialschutz bei Einphasen-Anlagen.

Der Primärstrom eines Transformators multipliziert mit dem Uebersetzungsverhältnis ist gleich der geometrischen Summe von Sekundärstrom und Leerlaufstrom. Im Differentialrelais fliesst nun ein der geometrischen Differenz zwischen Primär- und Sekundärstrom, d. h. dem Leerlaufstrom proportionaler Strom. Legt man nun in Serie mit dem Differentialrelais die Stromspule eines Wattrelais, dessen Spannungsspule von einem Mittelwert aus Primär- und Sekundärspannung gespeist ist, d. h. an die in Serie geschalteten Sekundärwicklungen der Ober- und Unterspannungs-Spannungswandler angeschlossen ist, so misst dieses Relais die Leerlauf- oder Eisenverluste des betreffenden Transformators. Bei sogenannten Eisenkrankheiten des Transformators nehmen

die Leerlaufverluste rasch zu, was an dem Wattrelais abgelesen und zu einer Signalgebung oder Auslösung benützt werden kann. Der dieser Schaltung zugrunde liegende Gedanke ist sehr gut. Nun ist aber dieses Wattrelais noch in höherem Masse als das Differentialrelais abhängig von den Uebersetzungsfehlern der Stromwandler, so dass zur genauen Abgleichung parallelgeschaltete Widerstände notwendig sind. Ausserdem muss das Relais hoch eingestellt und mit einer Zeitverzögerung durch Beiordnung eines Zeitrelais versehen werden, so dass es sich bei der heutigen Ausführung von Transformatoren, bei welchen Eisenkrankheiten sozusagen ausgeschlossen sind, fragt, ob sich die grosse Mühe und Aufwendung lohnt.

Die bisher erwähnten Differentialschutz-Systeme beruhen auf dem Vergleich zweier Ströme. Für Transformatoren ist nun auch schon ein Vergleich der Leistungen vorgeschlagen und in der Literatur erwähnt worden. Bei diesem Differentialwattschutz wird die primäre eingegebene Leistung mit der sekundär abgegebenen verglichen. Die Relais müssen natürlich so eingestellt werden, dass sie nicht ansprechen, solange die Leistungsdifferenz nicht mehr beträgt als die Eigenverluste des Transformators. Man könnte also diese Einrichtung mit einer direkten Anzeigevorrichtung der Transformatorenverluste verwenden. Bei einem Transformator werden aber dessen Kupferverluste, wenn sie bei Normallast 1 % ausmachen, beim zehnfachen Strom mit dem Quadrat des Stromes wachsen, d. h. 100 % betragen. Da nun der zehnfache Strom bei einem Transformator, dessen Kurzschlussspannung unter 10 % liegt, bei äussern Kurzschlüssen sehr wohl möglich ist, darf der Differentialwattschutz nicht empfindlicher als für die Nennleistung eingestellt werden. Andernfalls wird dieser Differentialschutz nicht mehr selektiv wirken, sondern auch

bei durchgehenden Kurzschlüssen ansprechen. Je nach der Kurzschlussspannung des Transformators muss die Grenze noch höher gesetzt werden. Bestimmte Beispiele der Anwendung des Differentialwattschutzes sind dem Verfasser persönlich nicht bekannt geworden. Dieser Schutz wird jedenfalls kaum oft angewandt.

Der Transformatorschutz von Buchholz.

In jüngster Zeit hat Herr Buchholz für Transformatoren einen neuen Selektivschutz ausgearbeitet. Derselbe beruht auf einer chemischen Wirkung, der Zersetzung der Isoliermittel durch den Fehlerstrom. Dabei bilden sich stets Gasblasen, die im Oel aufsteigen und nun oben auf dem Wege zum Ausdehnungsgefäss im Buchholzschon Schutzapparat gesammelt und zu einer Signalgebung oder Auslösung verwendet werden. Die langsam aufsteigenden Blasen verdrängen das im Anfangszylinder um einen Schwimmer herum befindliche Oel, bis der Schwimmer wegen Mangel an Auftrieb fällt. Dadurch wird ein Signalkreis geschlossen. Ist der Fehler im Transformator gross so erfolgt die Gasbildung stürmisch und stossartig. Die dadurch entstehende Druckwelle wird durch das Oel nach oben geleitet und trifft auf dem Wege zum Ausdehnungsgefäss hinter dem Abzweig zum Auffangzylinder des Buchholz-Apparates auf eine Klappe, die dadurch betätigt wird, und einen Stromkreis zur Auslösung der Oelschalter schliesst.

Versuche haben gezeigt, dass dieser Schutz eine sehr grosse Empfindlichkeit besitzt und auf sämtliche im Innern des Transformators möglichen Fehler anspricht.

Es scheint, dass damit ein äusserst einfacher und zuverlässiger Schutz für Transformatoren gefunden wurde, der geeignet ist, den Differentialschutz mit Vorteil zu ersetzen.

Windungsschlusschutz.

Um sich ungefähr ein Bild der Wirkung eines Windungsschlusses zu machen, kann man sich die durch den Schluss kurzgeschlossene Windung als die kurz geschlossene Sekundärwicklung einer Transformatorsäule vorstellen. Da die Anzahl der gesunden Windungen gegenüber der Anzahl der kurz geschlossenen stets gross sein wird, ist der bei diesem Uebersetzungsverhältnis unter der vollen angelegten Spannung durch die defekten Windungen fliessende Kurzschlussstrom sehr hoch, bedeutend höher als der von der Maschine bei äusserem Kurzschluss abgegebene Strom. Dies erklärt auch die grossen Beschädigungen, die stets bei Windungsschluss beobachtet werden. Es ist nun klar, dass die Beschädigungen um die Stelle des Windungsschlusses herum, sehr bald derart sind, dass auch die Isolation gegen das Eisen zusammenbricht. Es wird daher jeder Windungsschluss in der Regel von einem Erdschluss begleitet sein. Bis zu einem gewissen Grade kann deshalb der Differentialschutz bei Generatoren mit geerdetem Nullpunkt auch als Windungsschlusschutz betrachtet werden.

Bei Maschinen mit Stabwicklung, deren Stäbe durch Mikantkanäle geschützt sind, ist die Gefahr der Bildung eines Windungsschlusses beinahe ausgeschlossen. Auch da wo zwei Stäbe pro Nut vorhanden sind, ist die Isolation von Stab zu Stab, d.h. die Windungsisolation doppelt so stark als die Isolation gegen Erde, so dass Windungsschlüsse noch unwahrscheinlicher sind als Erdschlüsse. Diesen Verhältnissen muss man bei der Ueberlegung, ob der Schutz gegen Windungsschluss für eine bestimmte Maschine notwendig ist oder nicht, auch Rechnung tragen.

Will man aber den Generator gegen Windungsschluss sicher schützen und rasch ausschalten, bevor der Schaden grössere Dimensionen angenommen hat, so muss eine besondere Schutzschaltung vorgesehen werden. Zahlreich sind die von allen Seiten unternommenen Versuche, hier eine geeignete Lösung zu finden. Die Siemens-Schuckertwerke verwenden nach Vorschlag Bauch die bei Windungsschluss entstehende Verschiebung des Spannungsnullpunktes des betroffenen Generators, die durch Vergleich mit der Nullpunktsspannung einer an dasselbe Netz angeschlossenen Stützdrössel festgestellt wird. Solange der Nullpunkt des betreffenden

Generators nicht an Erde gelegt wird und man die Messeinrichtung für die höheren Harmonischen, die auch bei ungestörtem Betrieb durchfliessen können, unempfindlich macht, ist dieser Schutz durchführbar. Sobald aber der Nullpunkt, wie das bei den meisten Grossgeneratoren der Fall sein wird, geerdet ist, so muss eine andere Lösung gesucht werden.

Bei Maschinen mit zwei parallelen Stromkreisen mit loser magnetischer Kopplung pro Phase kann man zwei getrennte Sternpunkte bilden, deren gegenseitige Spannung mit einem Relais festgestellt wird. Diese Schaltung hat gegenüber der vorerwähnten den Vorteil, dass eine besondere Stützdrösselspule unnötig wird und eine event. notwendige Erdung über eine Drösselspule mit Mittelpunktsanzapfung vorgenommen werden kann (Fig. 13).

Eine andere in Amerika häufig angewendete Schaltung, die allerdings nur bei Maschinen mit mindestens zwei parallelen Stromkreisen möglich ist, besteht im

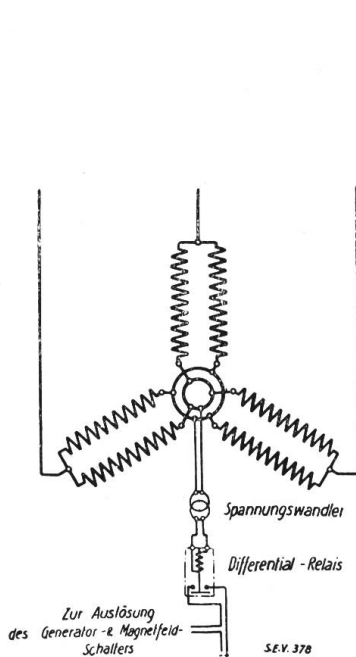


Fig. 13.

Windungsschlusschutz mit Vergleich der Nullpunktsspannungen.

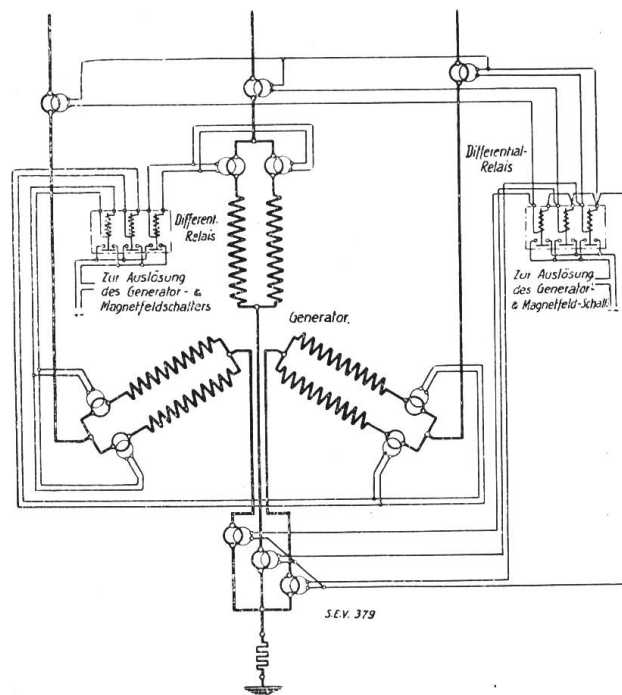


Fig. 14.

Windungsschlusschutz mit Stromvergleich.

Differentialvergleich der Ströme in diesen verschiedenen Wicklungsteilen einer und derselben Phase (Fig. 14). Durch Kombination dieser internen Differentialschaltung mit der Differentialschaltung über dem ganzen Generator, erhält man einen Schutz, der auf alle Fehler innerhalb der Maschine anspricht.

Diese Schaltungen sprechen bei allen Unsymmetrien in den parallelen Stromkreisen an. Da nun durch die in einem Generator möglichen Fehler diese verschiedenen Kreise in den weitaus meisten Fällen nicht im selben Masse beeinflusst werden, so bieten diese Lösungen einen sicheren Schutz, der sich auch gegen Kurzschlüsse, Eisenschlüsse und event. noch Erdschlüsse bewährt.

Sofern die Maschinen keine in Parallelstromkreise aufgeteilte Wicklung besitzt, kann auch eine andere Lösung vorgesehen werden (Fig. 15), die darin besteht, dass man ausser dem Endpunkt einer jeden Phase einen zwischenliegenden Punkt, am besten den Mittelpunkt, herausführt und die beiden Teilspannungen, sofern sie in Phase sind, mit einem über Spannungswandler angeschlossenen Spannungsdifferentialrelais vergleicht. Solange keine Störung in der Wicklung ist, bleibt auch bei allen Belastungen, den äussern Kurzschluss inbegriffen, das Gleichgewicht im Differentialrelais ungestört. Die Schaltung wirkt also unbedingt selektiv. Statt dass

man zwei Spannungswandler und ein Differentialrelais pro Phase verwendet, kann man auch den Vergleich der beiden Teilspannungen in einem dreischenkigen Transformator durchführen. Die beiden Teilspannungen gibt man auf die Wicklungen der beiden äusseren Schenkel, während die Differenz der Teilspannungen durch eine auf den dritten Schenkel angebrachte Hilfswicklung festgestellt wird, an welche ein einfaches Spannungsrelais angeschlossen ist. Sind die beiden zu vergleichenden Teilspannungen nicht in Phase, so müssen pro Leiter zwei Spannungswandler verwendet werden, an die ein Differentialbalancerelais mit zwei elektrisch und magnetisch getrennten Wicklungen angeschlossen wird.

Diese Lösung hat den Vorteil, dass man sie ohne Schwierigkeit bei allen grössern Maschinen anwenden kann, ohne dass die Wicklungen in besonderer Weise ausgeführt werden müssten. Sie ist der amerikanischen Lösung mit Differentialvergleich der Ströme in den parallelen Wicklungsteilen ebenbürtig und ist in der Schaltung weniger verwickelt. Alle erwähnten Schaltungen zum Schutz gegen Windungsschluss sprechen auch bei Leiterbruch an.

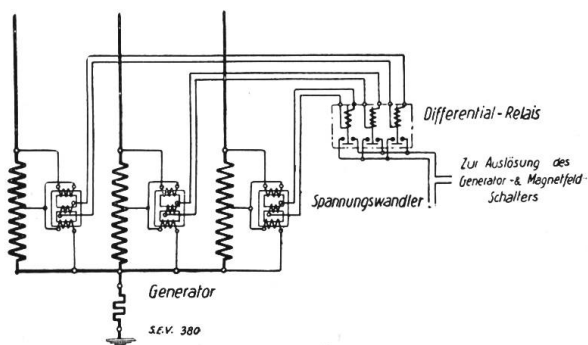


Fig. 15.

Windungsschlusschutz mit Spannungsvergleich.

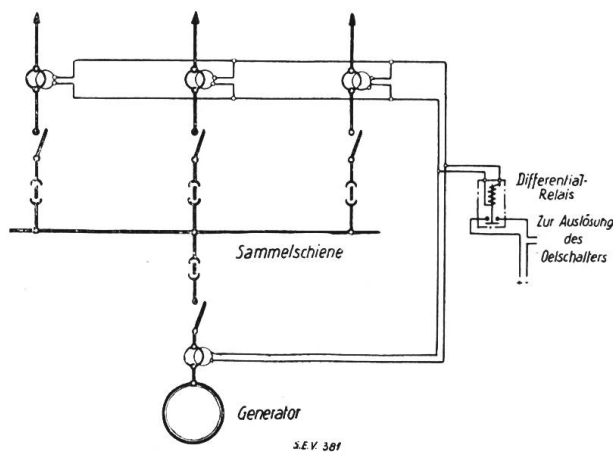


Fig. 16.

Sammelschienenchutz mit Stromvergleich.

Sammelschienenchutz.

Neben den Generatoren und Transformatoren gehören die Sammelschienen zu den wichtigsten Anlageteilen eines Kraftwerkes. Man verlegt die Sammelschienen daher stets so, dass sie einen sehr hohen Sicherheitsfaktor aufweisen. Störungen an Sammelschienen gehören deswegen zu den seltensten Erscheinungen. Trotzdem findet man, allerdings mehr in der Literatur als in der praktischen Ausführung, den Differentialschutz als Sammelschienenchutz erwähnt. Es werden einfach die Ströme aller an die Sammelschienen angeschlossenen Leitungen summiert (Fig. 16). Bei ungestörten Sammelschienen wird diese Summe entsprechend dem Kirchhoffschen Gesetze immer gleich Null sein. Bei Kurzschluss oder auch bei Erdschluss (wenn der Nullpunkt des Systems an Erde gelegt ist), wird die Summe von Null verschieden sein. Dieser Differenzstrom wird seinen Weg durch das Differentialrelais suchen und es zum Ansprechen bringen. Das Differentialrelais muss die sofortige Auslösung aller energiezuführenden Leitungen verursachen. Abgesehen davon, dass dieser Schutz sehr kostspielig ist, hat er den Nachteil, dass die kleinste Störung vorübergehender Natur das Auseinanderfallen des ganzen Betriebes zur Folge hat. Das Ansetzen eines Selektivschutzes an die Sammelschienen, die doch das Herz der Anlage bilden, ist offenbar grundsätzlich unrichtig und nur dann berechtigt, wenn die Sammelschienen in einzelne durch Kuppelschalter abtrennbare Teilstücke event. mit zwischenliegenden Kurzschlussdämpfungsspulen unterteilt sind. Der Selektivschutz der Sammelschienen wird daher selten angewendet und durch besonders gute Isolierung und sorgfältige Disposition unnötig gemacht.

*Schutz gegen gefährliche Spannungserhöhungen infolge
Drehzahlerhöhung.*

Wenn bei der völligen Entlastung eines Generators, d. h. bei seinem Abschalten vom Netz der Regulator seiner Antriebsmaschine gleichzeitig versagt, so brennt die Gruppe durch, d. h. sie nimmt die Drehzahl an, bei der die Summe der Leerlaufverluste gleich der zugeführten Leistung ist. Bei den bisher verwendeten Wasserturbinenkonstruktionen betrug diese Durchbrenndrehzahl ca. das 1,8 bis 2fache der normalen Drehzahl. Es ist nun allgemein üblich geworden, die Generatoren mechanisch so zu bemessen, dass sie den beim Durchbrennen auftretenden Zentrifugalkräften, ohne Schaden zu nehmen, standhalten können. Seriöse Generatorbaufirmen prüfen daher alle ihre Generatoren für Wasserturbinenbetrieb im sogenannten Schleuderversuch mit der vom Turbinenfabrikanten angegebenen Durchbrenndrehzahl. Bei anderen Antriebsmaschinen, wie z. B. Dampfturbinen, ist es nicht mehr möglich, die Konstruktion so vorzunehmen, dass sie den Kräften beim Durchbrennen standhalten könnten. Man stellt daher alles ab auf das sichere Ansprechen eines Sicherheitsreglers, der beim Ueberschreiten einer bestimmten Drehzahl (z. B. 10% über die normale Drehzahl) die Dampf- oder Brennstoffzufuhr vollständig absperrt. Bei den modernen Schnellläufer-Wasserturbinen der Propeller- oder Kaplan-typen beträgt die Durchbrenndrehzahl oft das Dreifache der normalen Drehzahl. Es wachsen daher die konstruktiven Schwierigkeiten für eine durchbrennsichere Bauart derart, dass eine Lösung mit Sicherheitsregler offenbar wirtschaftliche Vorteile bieten würde. Da aber die Schliesszeit einer Turbine wegen den durch die nachfolgenden Wassermassen erzeugten gefährlichen Druckerhöhungen nicht unter ein Minimum gehen darf und gerade diese Schnellläufer-Turbinen grosse Wassermengen verarbeiten, so dass auch die Konstruktion von Synchronauslassen völlig unwirtschaftlich ist, wird man noch längere Zeit die Generatoren für Wasserturbinenbetrieb mechanisch durchbrennsicher bauen müssen. Die Generatoren werden daher beim Durchbrennen mechanisch nicht Schaden leiden. Elektrisch verhält sich die Sache aber anders: In modernen Anlagen wendet man durchwegs die Einzelerregung an, wobei die Erregermaschine an den Generator angebaut oder zumindest von derselben Welle angetrieben wird. Da aber der angebaute Erreger eine selbsterregte Gleichstrommaschine ist, wird, wenn man von der magnetischen Sättigung völlig absieht, seine Spannung mit dem Quadrat der Drehzahl zunehmen. Der Generator würde demnach beim Durchbrennen mit dieser erhöhten Gleichstromspannung erregt und ebenfalls bei Vernachlässigung der Sättigung eine Wechselspannung erhalten, die proportional der dritten Potenz der Drehzahl wäre. Nun wird, je nach der Bauart der Maschine, diese Durchbrennspannung kaum proportional dem Quadrat der Drehzahl zunehmen, hingegen würde sie sicher eine Höhe erreichen, die die Isolation nicht nur gefährden, sondern ganz bestimmt beschädigen würde.

Es empfiehlt sich daher für Hochspannungsgeneratoren, die durch Wasserturbinen angetrieben werden, einen Maximalspannungsschutz vorzusehen. Hiefür sind auch schon Zentrifugalauslöser verwendet worden. Abgesehen von der diesen Vorrichtungen häufig anhaftenden Trägheit sprechen sie nur auf die lineare Zunahme der Drehzahl an. Da die Spannung, wie oben gesehen, mit einer Potenz der Drehzahl zunimmt, wird ein über einen Spannungswandler an die Klemmen des Generators angeschlossenes Maximalspannungsrelais einen weit empfindlicheren Schutz abgeben. Bei Erreichung der eingestellten Spannungsgrenze veranlasst es die Entmagnetisierung des Generators. Durch Vorschaltung von Widerstand wird das Relais für die mit der Drehzahlerhöhung zunehmende Frequenz abgestimmt.

Spannungssteigerungen können an den Generatoren auch bei zweipoligem Netz-Kurzschluss oder nach dem Abschalten eines dreipoligen Kurzschlusses auftreten. Durch den Einbau eines Ueberstromreglers werden aber diese Spannungssteigerungen wirksam bekämpft. Sie sind auch wegen ihrer geringeren Höhe und kürzeren Dauer weniger gefährlich als die Spannungserhöhung beim Durchbrennen.

Ueberstromschutz.

Bei einem äusseren Kurzschluss geben die auf die Kurzschlussstelle arbeitenden Generatoren momentan einen sehr hohen Strom ab, der vielleicht das 10 bis 20fache des Normalstromes beträgt. Dieser Strom nimmt jedoch sehr rasch ab auf den Wert des Dauerkurzschlussstromes, der noch ca. das Doppelte bis Dreifache des Nennstromes beträgt. Die Generatoren müssen so gebaut sein, dass sie den mechanischen und thermischen Wirkungen des kurzzeitigen momentanen Kurzschlussstromes standhalten können. Ein längeres Arbeiten auf einen Kurzschluss mit dem Dauerkurzschlussstrom könnte jedoch der Wärmeentwicklung wegen die Wicklungen beschädigen. Es ist daher üblich geworden, bei äusserem Kurzschluss die Erregung der darauf arbeitenden Generatoren herunterzusetzen. Die hie und da noch angewandte Methode des Einsetzens eines festen Widerstandes in den Erregerkreis des Generators oder seiner Erregermaschine hat den Nachteil, dass die Schaltbewegung beim Verschwinden des Fehlers nicht selbsttätig rückläufig gemacht werden kann. Der Ueberstromschutzregler bringt in dieser Hinsicht einen bedeutenden Fortschritt mit sich. Durch das Ansprechen des Ueberstromschutzreglers wird die Erregung der Generatoren so heruntergesetzt, dass der Dauerkurzschlussstrom nicht mehr als ungefähr das $1\frac{1}{2}$ fache des Nennstromes beträgt. Dadurch wird die Gefahr der thermischen Ueberbeanspruchung der Wicklungen durch die Kurzschlussströme so sehr heruntergesetzt, dass man die Generatorschalter auf bedeutend längere Zeitauslösung einstellen kann. Diese Auslösezeiten der Generatorschalter erleichtern in den Netzen ganz wesentlich die Anwendung der Selektion durch Zeitabstufung. Da die Stromstärke aller Maschinen durch die Erniedrigung der Erregung heruntergesetzt wird, werden nur die Oelschalter der den Kurzschluss unmittelbar enthaltenden Strecken auslösen.

Bei Verschwinden des Kurzschlusses wird die Erregung durch den Ueberstromregler entsprechend dem Rückgang des Stromes wieder hergestellt. Diese Wiedererregung geschieht individuell, was ein weiteres Vorteil der Einzelerregung ist. Ausgleichströme zwischen den Generatoren infolge der nach dem Kurzschluss eventuell nicht mehr übereinstimmenden Lage ihrer Polräder haben sofort wieder die Erniedrigung der Erregung zur Folge. So finden sich denn die verschiedenen Generatoren unter der elastischen Regulierung der Ueberstromregler wieder zur richtigen Parallelarbeit, ohne dass die Generatorschalter zur Auslösung kommen. Sobald nach Abschaltung des schadhaften Anlageteiles die Ströme auf die normalen Werte zurückgegangen sind, kehren die Ueberstromschutzregler in ihre Anfangslage zurück und die Spannungsregler, die in jeder modernen Anlage vorhanden sein werden, übernehmen wieder die Regulierung der Generatorenerregung, d. h. wenn sie richtig gewählt wurden, ausser der Spannungshaltung die richtige Verteilung der wattlosen Leistung auf die verschiedenen parallel arbeitenden Maschinen. Die Ueberstromregler werden heute meistens als einphasige Apparate gebaut, die man einzeln, oder zu zweien oder dreien pro Generator verwenden kann. Bei Generatoren, die direkt auf ein Verteilnetz arbeiten, hat sich die Verwendung eines einzigen Reglers pro Maschine, der an zwei in der sogenannten 60^0 -Schaltung zusammenarbeitenden Stromwandler angeschlossen wird, durchaus bewährt.

Um in allen Kurzschlussfällen ein gleichmässiges und auch dann ein sicheres Ansprechen des Ueberstromschutzreglers zu erreichen, wenn der Generator über einen in Dreieck-Stern geschalteten Transformator auf das Netz arbeitet, ist kürzlich ein dreiphasiger Regler entwickelt worden. Dieser besteht aus drei unabhängigen Drehsystemen. Jedes dieser drei Systeme ist an eine der drei Phasen des Generators angeschlossen und sie wirken alle auf dasselbe Regulierwiderstandssystem. Sobald der Strom in irgend einer der drei Phasen den Normalwert überschreitet, spricht das entsprechende Drehsystem an. Dasjenige System, welches den höchsten Strom führt, wirkt allein auf den Regulierwiderstand. Der dreiphasige Ueberstromschutzregler gibt daher auch einen sicheren Schutz ab gegen die Ueberbeanspruchung durch den Erdschlussstrom in den Fällen, wo der Generatornullpunkt an Erde gelegt wird.

Die Entmagnetisierung der Generatoren.

Wenn ein Generator einen internen Defekt hat, sei es Phasenschluss, Windungschluss oder Erdschluss, so genügt es zur Eindämmung des Schadens nicht, dass man nur den Oelschalter ausschaltet und ihn damit vom Netz trennt. Es muss ausserdem noch verhindert werden, dass er mit seiner eigenen Spannung auf die Fehlerstelle arbeitet und sich selber zerstört. Es kann dies nur durch rasche Entmagnetisierung oder Entregung erfolgen. Hier genügt die Erregungsdrosselung durch den Ueberstromschutzregler nicht, da diese die Erregung nur so lange heruntersetzt, als der von der Maschine abgegebene Strom einen etwas über den Nennstrom gelegenen Wert überschreitet. Es muss eine völlige Entregung vorgenommen werden, welche sogar noch die Remanenz auslöscht, da die Remanenzspannung zum Unterhalt eines Lichtbogens ausreichen kann. Selbstverständlich hat man ein grosses Interesse daran, die Entregung möglichst rasch vor sich gehen zu lassen, damit

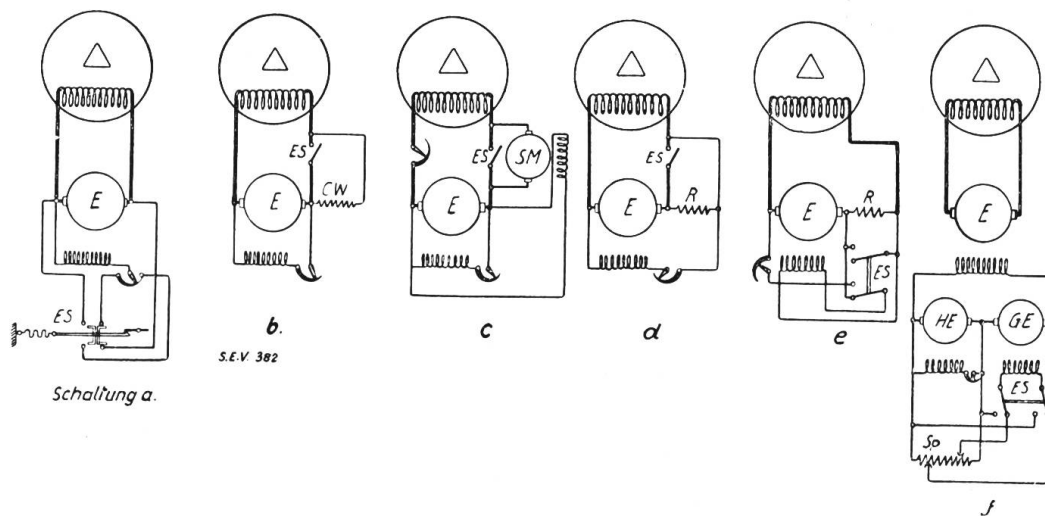


Fig. 17, a bis f.

Schaltungen zur Entregung von Generatoren.

Δ	Drehstromgenerator.	SM	Schaltmotor.
E	Erreger-Anker.	ES	Entregungsschalter.
HE	Hilfs-Erreger.	Sp	Spannungsteiler.
GE	Gegen-Erreger.	R	Widerstand.
CW	Gegencompoundwicklung.		

der Lichtbogen keine Zeit hat, allzu grossen Schaden in der Maschine anzurichten. Die noch häufig angewendete Umschaltung des Feldes des Erregers vom Anker auf einen Widerstand (Fig. 17, Schaltung a) ergibt ein langsames Abklingen des Erregerstromes, und der Generator behält am Schlusse noch seine Remanenzspannung. Mit der anwachsenden Einheitsleistung der Generatoren macht sich die Notwendigkeit einer schnellen Entregung fühlbar. Mit dem Einfügen einer kräftigen Gegenspannung in den Rotorkreis, sei es in Form einer Gegencompoundwicklung (Schaltung b) oder eines Schaltmotors (Schaltung c), hat man schon bedeutend kürzere Zeiten erzielt. Als anderes Mittel wurde auch, da wo die Erregermaschine fremd erregt war, ihre Umpolung angewandt. Hier muss aber durch ein polarisiertes Relais oder durch ein Nullstromrelais die Fremdstromquelle im richtigen Moment abgeschaltet werden.

Bei allen Schaltungen kann man ausserdem durch momentane Vergrösserung des Widerstandes in den Erregerkreisen starke Verkleinerungen der Zeitkonstanten erreichen. Durch Einfügen eines Schwingungswiderstandes in den Erregerankerkreis lässt Rüdenberg (Schaltung d) die magnetische Energie des Rotors sich entladen auf die Magnetwicklung des Erregers, wodurch dieser umgepolt und der Generator äusserst rasch entregt wird. Zu einem ähnlichen Ergebnis kommt die Maschinenfabrik Oerlikon (Schaltung e) durch Umschaltung der nebenschlusserregten Erregermaschine in eine Hauptschlussmaschine.

Heute, wo man mit den Einheiten der Kraftwerke lange Fernleitungen unter Spannung setzt, werden an die Regulierfähigkeit der Generatoren sehr hohe Anforderungen gestellt. Die grossen Regulierbereiche lassen sich oft nur noch erreichen durch Fremderregung des Haupterregers durch zwei Hilfsrerger, die in Zu- und Gegenschaltung arbeiten. In diesem Falle lässt sich die Enterregung sehr einfach nach Schaltung f mit Hilfe eines zweipoligen Umschalters bewerkstelligen. Bei der völligen Enterregung, muss der Nachteil in Kauf genommen werden, dass die Erregermaschinen vor der Inbetriebnahme mit einer Fremdstromquelle wieder magnetisiert werden müssen. Dieser Nachteil fällt weg, bei allen Schaltungen mit Hilfsrerger, da die letzteren ihre Magnetisierung stets unverändert beibehalten.

Brandschutz.

Die konsequente Durchführung des Selektivschutzes wird eine bestimmte Anlage gegen das unmittelbare Weitergreifen einer Störung von einem Anlageteil auf die andern unbedingt schützen. Nun dürfen aber noch die mittelbaren Folgen einer Störung nicht ausser acht gelassen werden, d. h. Brand, Rauch, Verrussung, Explosionen etc. Die Aufstellung und die Ausrüstung der verschiedenen Anlageteile hat demnach stets so zu geschehen, dass auch die mittelbaren Begleiterscheinungen einer Störung sich nicht über die ganze Anlage ausbreiten können. Es muss also der Gedanke der Selektion auch bei der Projektierung und Konstruktion der gesamten Anlage berücksichtigt werden. Bei den Schaltanlagen war man durch die zunehmenden Leistungen der Kraftwerke schon bald genötigt, diesem Punkte Aufmerksamkeit zu schenken. So kam man zur Konstruktion von bedeutend leistungsfähigeren Oelschaltern, die man eventuell noch in rauchdichte und explosions sichere Zellen einbaut oder teilweise versenkt. Alle ölhaltenden Apparate sind so aufgestellt, dass das austretende Oel bei Defekten rasch ablaufen kann. Bei den Stromerzeugern selbst hat sich jedoch die Anwendung eines besondern Brandschutzes erst in den letzten Jahren seit der starken Zunahme der Einheitsleistungen verbreitet. Bei diesen Einrichtungen soll die Schutzwirkung sich nicht nur gegen die Ausbreitung des Schadens ausserhalb auf andere Einheiten, sondern auch innerhalb der betroffenen Maschine erstrecken. Der grosse Wert, den solche Einheiten darstellen, rechtfertigt in den meisten Fällen die Anwendung eines Brandschutzes. Als zweckmässigstes Mittel zur Bekämpfung von Generatorbränden hat sich das völlige Abschliessen des Generators gegen die Umgebung und das gleichzeitige Einbringen eines neutralen nicht brennbaren Gases in diesen geschlossenen Raum erwiesen. Diese Lösung ist offenbar nur möglich bei Maschinen geschlossener Bauart; doch ergibt sich daraus praktisch keine Einschränkung in der Anwendung, da heute alle Grossgeneratoren sozusagen ohne Ausnahme mit geschlossener Luftführung gebaut werden. Als neutrales Gas scheint sich die Kohlensäure (CO_2) am besten bewährt zu haben. Der Gedanke, die Generatoren überhaupt nicht in Luft, sondern in irgend einem Gase laufen zu lassen, das vielleicht die Wärme besser fortleitet als die Luft und ausserdem nicht brennbar ist, musste stets wieder fallen gelassen werden, da die völlige Abdichtung so grosser Maschinen zu grosse Schwierigkeiten bietet. Es bleibt also nur die Möglichkeit, die Maschine im Störfalle vorübergehend nach aussen abzuschliessen und mit inertem Gas zu füllen. Für die kurze Zeit, die nötig ist, um einen entsprechenden Brand zu löschen, genügt die übliche Ausführung dieser Maschinen bezüglich Abdichtung nach aussen. Die Spezialfirma D. Siebenmann in Bern hat alles für den Generator-Brandschutz mit CO_2 notwendige Material sehr geschickt und hübsch durchkonstruiert. Bei der praktischen Durchführung des Gedankens handelt es sich, wie Fig. 18 zeigt, darum, die beiden Kanäle für Zu- und Abluft des Generators zu schliessen und gleichzeitig die Kohlensäure einzuleiten. Letztere wird in Stahlflaschen unter dem hohen Drucke von 250 Atm. aufbewahrt und durch ein Ventil in äusserst kurzer Zeit abgelassen. Die Schwierigkeit liegt nun darin, zu verhindern, dass die Kohlensäure beim Austritt gefriert und die Ventilöffnung dadurch versperrt. Durch eine geeignete Ventilkonstruktion ist es nun

möglich geworden, diese Schwierigkeit zu umgehen. Die ersten Brandschutzeinrichtungen waren so gebaut, dass man sie im Bedarfsfalle von Hand in Tätigkeit setzen musste. Eine derartige Einrichtung genügt aber nicht allen Forderungen, die man an einen Selektivschutz stellen muss. Daher ist der betreffende Konstrukteur nach verschiedenen Versuchen auf eine andere vollkommene Lösung übergegangen.

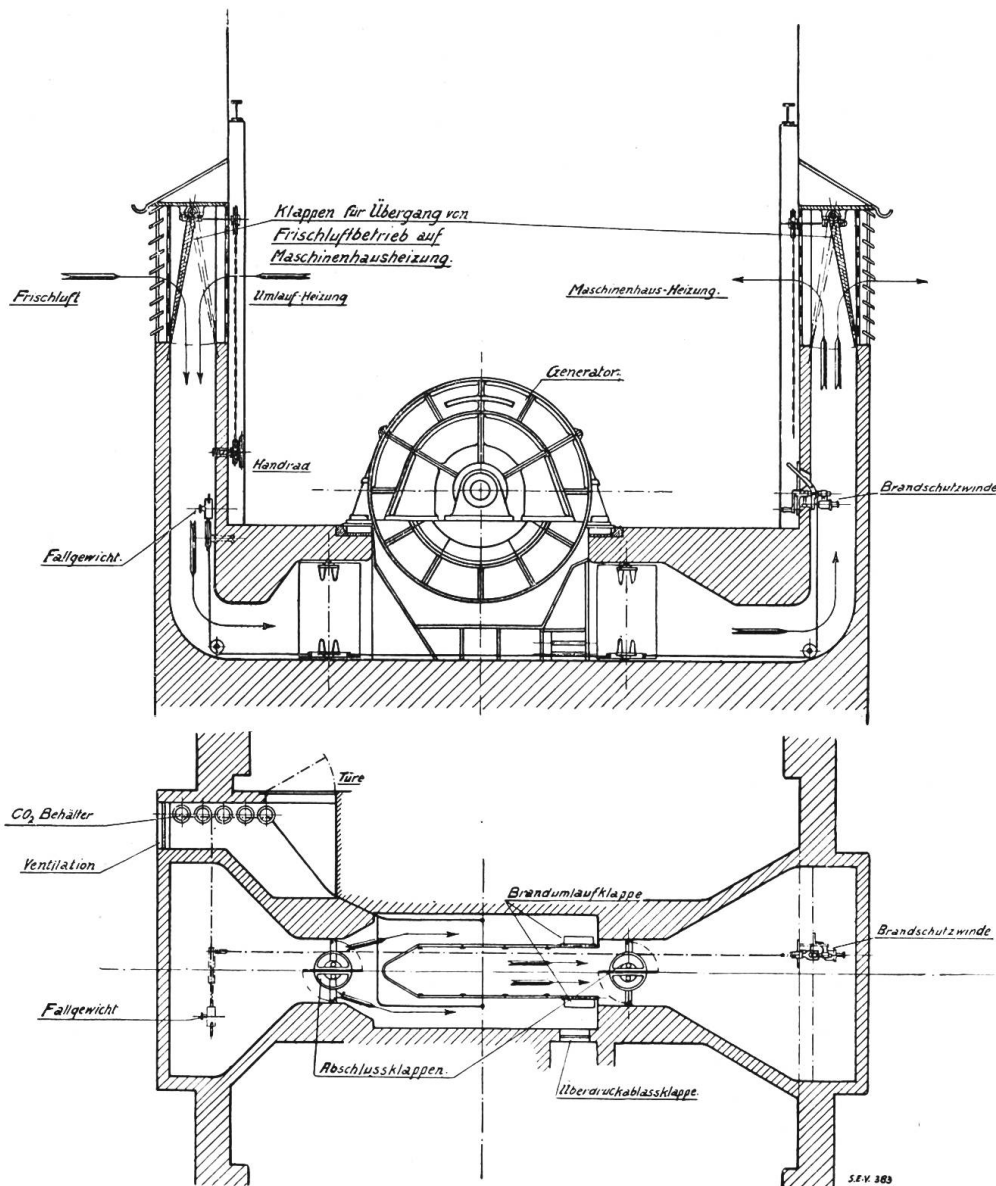


Fig. 18.

Brandschutzeinrichtung bei einem horizontal-achsigen Generator.

Bei dieser wird beim Öffnen der Klappen I und II für die Inbetriebnahme der Maschinen gleichzeitig ein Gewicht hoch gewunden, in dem die für das Schließen der Klappen und das Öffnen der Ventile notwendige Energie nun aufgespeichert ist. Im Brandfalle muss lediglich die Verklammerung der kleinen Hubwinde, mit welcher man das Gewicht hoch gehoben hat, gelöst werden, um hernach diese Energie für den gewollten Zweck frei zu geben. Die Auslösung der Klinke erfolgt durch einen Elektromagneten, der seinerseits durch das Ansprechen des Selektivschutzes der betreffenden Einheit, z. B. ihres Differentialrelais, unter Spannung gesetzt wird. Sobald also der Selektivschutz eines Generators einen innern Fehler festgestellt hat, wird gleichzeitig:

1. die Energiezufuhr von aussen verhindert durch Abschalten des Oelschalters,
2. die weitere Energiezufuhr vom Generator selbst auf die Fehlerstelle durch seine Entmagnetisierung verhütet,
3. die Brandlöscheinrichtung in Tätigkeit gesetzt, damit der Schaden nur auf die Entstehungsstelle beschränkt bleibt und der Brand sich nicht einmal innerhalb derselben Einheit weiter verbreiten kann.

Es sind auch schon Versuche gemacht worden, das Vorhandensein eines Brandes durch irgend welche thermische Relais, Schmelzdrähte etc. festzustellen. Demgegenüber muss aber stets betont werden, dass der Bereich, der von einer derartigen thermischen Einrichtung überwacht werden kann, nur sehr klein ist, so dass, um einen genügenden Schutz zu erhalten, eine sehr grosse Zahl derartiger Einrichtungen notwendig wäre, was in der praktischen Ausführung Schwierigkeiten bieten dürfte. Es empfiehlt sich deshalb, die Betätigung der Brandschutzeinrichtung lediglich von den elektrischen Relais abhängig zu machen, die ja sowieso die primäre Ursache des Brandes festzustellen haben.

Die erste Frage, die von Betriebsleitern bei der Besprechung der Brandschutzeinrichtung stets gestellt wird, ist die Erkundigung nach ihrer Bewährung in der Praxis. Jeder Betriebsleiter möchte Gewissheit haben über die sichere Wirkung eines solchen Brandschutzes, wobei aber natürlich niemand eine Maschine als Versuchsobjekt hergeben kann. Nun ist in der technischen Literatur tatsächlich ein Fall bekannt, wo durch eine derartige Einrichtung eine Maschine gerettet werden konnte. Der Betriebsleiter des betreffenden Werkes fand den Fall interessant genug, um ihn am Congrès de Grenoble des Syndicats Professionnel des Producteurs et Distributeurs d'Énergie Electrique vom Jahre 1925 der Fachwelt bekannt zu geben. Im Oktober 1921 entstand in der Zentrale de la Mouche de la Comp. du Gaz de Lyon durch einen Kurzschluss in der Hochspannungswicklung eines 4000 kW-Generators ein Wicklungsbrand. Die Rückwattrelais des mit andern Maschinen parallel arbeitenden Generators schalteten ihn sofort vom Netz ab. Die betreffende Maschine war mit einer Brandlöscheinrichtung mit Kohlensäure ausgerüstet, die vom Betriebspersonal gleichzeitig mit der Abschaltung des Erregerstromkreises in Tätigkeit gesetzt wurde. Der Brand wurde sehr leicht und sehr rasch gelöscht und die darauf erfolgende Untersuchung zeigte, dass der Schaden sich durch die Auswechslung von drei Spulen heben liess. Vor der Einrichtung der Brandlöschvorrichtung hatten ähnliche Kurzschlüsse oft die Auswechslung der gesamten Isolation von Rotor und Stator nach sich gezogen. Es zeigte sich also der hervorragende Wert eines Brandschutzes, der sich schon nach der ersten Störung bezahlt gemacht hat.

Trotzdem dieser Fall sehr wenig bekannt wurde, haben sich eine grosse Zahl der ersten Elektrizitätswerke zum Teil nach Versuchen an Modellen usw. entschlossen, ihre sämtlichen Grossgeneratoren mit Brandlöscheinrichtungen zu versehen.

Bei Turbogeneratoren, wo man heute bei den grossen Einheiten mehr und mehr zur Kühlung im geschlossenen Kreislauf übergeht, ist übrigens das Anbringen einer Brandlöscheinrichtung in hohem Masse erleichtert, da diese Maschinen im normalen Betrieb schon von ihrer Umgebung gänzlich abgeschlossen sind.

Es kommen jedoch Fälle vor, wo die Generatoren geschlossen gebaut werden und ihre Warmluft in getrennte Kanäle ausstossen, während sie die Zuluft aus einem gemeinsamen Raume, z. B. dem Turbinenraume bei vertikalachsigen Maschinen, entnehmen, so dass man event. um eine Brandlöscheinrichtung anzubringen, ziemlich weitgehende bauliche Aenderungen vornehmen müsste. Das Kraftwerk Rio Cala der Compania Sevilliana de Electricidad in Sevilla, Spanien, ist für drei vertikalachsige Generatoren von 8000 kVA Einheitsleistung vorgesehen, die in ähnlicher Weise ihre Warmluft im Sommer durch ein zentrales Kamin ins Freie ausstossen, im Winter aber zur Heizung der Schaltanlage und des Kommandoraumes abgeben. Nun wäre zu befürchten, dass bei einem Wicklungsbrand im Winter die Bedienung in der Schaltanlage und im Kommandoraum durch die bekannte starke Rauchentwicklung der brennenden Isolationsmaterialien stark gestört würden. Das Schliessen

des Abluftkanals des betroffenen Generators allein würde nicht zum Ziele führen, da die anderen Generatoren aus dem gemeinsamen Raume doch auch Rauch ansaugen und weiterleiten würden. Da die Verhältnisse keine eigentliche strenge Selektion gestatteten, blieb nichts anderes übrig, als die Generatoranlage als Ganzes gegen die übrige Zentrale abzuschliessen (Fig. 19). Die sämtlichen in den Ventilations-

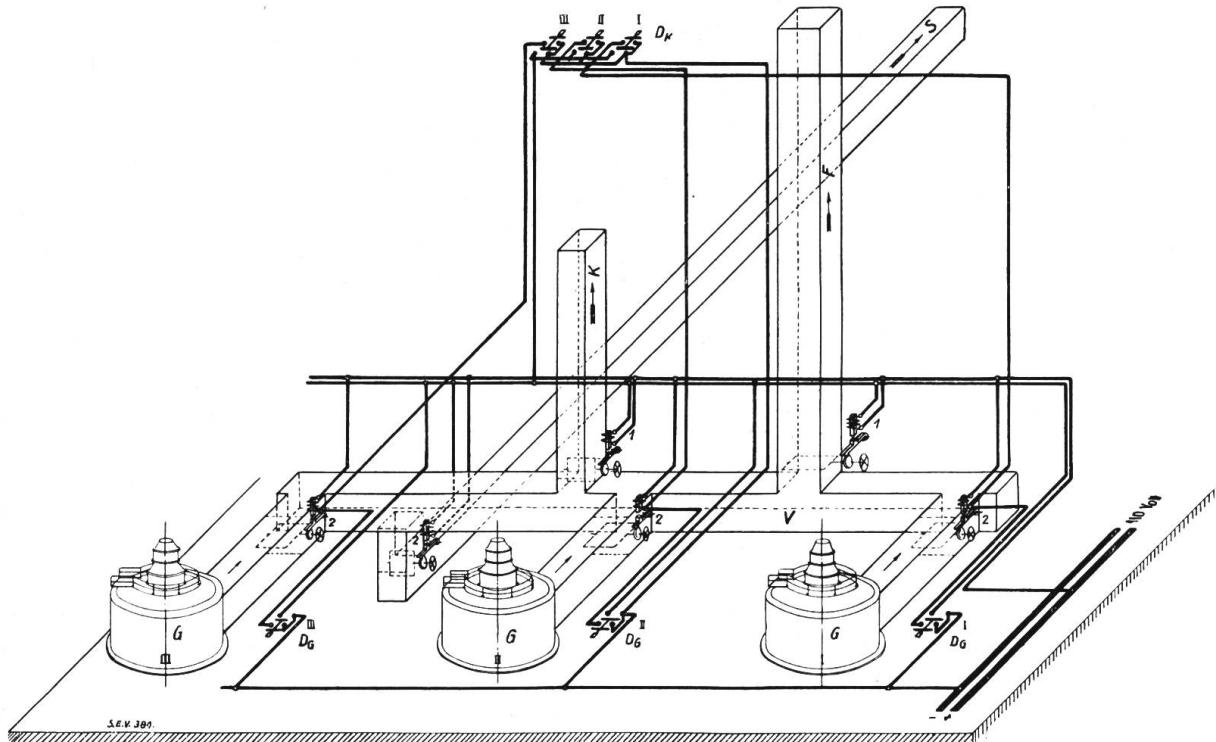


Fig. 19.

Kraftwerk Rio Cala: Schema der elektrischen Auslösung der Ventilation der 8000 kVA-Generatoren.

D_G	Druckknopf beim Generator.	S	Kanal zur Heizung des Haupthauses.
D_K	Druckknopf im Kommandoraum.	V	Verteilkanal.
G	Generator.	1	Relais, schliesst selbsttätig.
F	Kanal zur Abführung der Generatorluft ins Freie.	2	Relais, öffnet selbsttätig.
K	Kanal zur Heizung des Kommandoraumes.		

kanälen verwendeten Klappen sind nun so gebaut, dass sie durch eine Klinke in die Betriebsstellung gehalten sind und durch einen Elektromagneten ausgelöst werden können, worauf sie durch ihr Eigengewicht in die Störungsstellung gebracht werden. Durch Drücken auf einen Druckknopf bei den Generatoren selbst oder auf ihrem Schaltpult können alle Klappen miteinander betätigt werden. Es schliessen dann neben der Klappe des schadhafte Generators auch die beiden Klappen für die Heizung der Schaltanlage und des Kommandoraumes, während die Klappe des Kamins sich öffnet. Die zwei noch in Betrieb verbleibenden unbeschädigten Maschinen lassen nun ihre Abluft ins Kamin hinausgehen, so dass event. durch sie weitergeleiteter Rauch nicht auch noch andere Anlageteile stört, sondern mit der Abluft ins Freie gelangt.

Schlussbetrachtungen.

Zur Vervollständigung des Ueberblickes über die Schutzeinrichtungen von Kraftwerken könnten noch die mannigfaltigen Relais erwähnt werden, die zur Betriebskontrolle dienen, durch Messung der Temperatur an den verschiedensten Orten, wie z. B. im Kupfer, im Eisen, in den Luftkanälen, im Oel, im Kühlwasser usw., oder durch Anzeige, sobald der Luft-, Oel- oder Wasserdurchfluss nicht mehr oder nicht in genügendem Masse vor sich geht. Meistens werden diese Relais die betreffende Einheit nicht sofort abschalten, sondern nur die Bedienung durch ein Signal

auf die unzulässigen Zustände aufmerksam machen. Sie wirken also nicht im eigentlichen Sinn selektiv. Sie sollen im Gegenteil der Bedienung Gelegenheit geben, die Sache in Ordnung zu bringen, bevor eine Abschaltung unumgänglich nötig ist.

Zum vollständigen Selektivschutz eines Kraftwerkes gehört unter allen Umständen noch eine unabhängige stets bereite Stromquelle, am zweckmässigsten eine Akkumulatoren-Batterie, die den Gleichstrom für alle notwendig werdenden Auslösungen liefert. Es lassen sich zwar Schaltungen vorsehen, bei denen die Auslösungen entweder mit Hilfe des Stromes oder der Spannung des geschützten Kreises erfolgen. Diese Lösungen können aber nicht als vollwertig angesehen werden, da sie entweder versagen, wenn die Spannung in der Nähe des Fehlers selbst verschwindet, oder nur sehr grob schützen, da der Fehlerstrom, um die Auslösung bewirken zu können, eine ganz bestimmte Grösse zuerst erreichen muss. Man wird sie daher nur bei kleinen Kraftwerken anwenden. Es sind dieselben Ueberlegungen, die z. B. die Firma A.-G. Brown, Boveri & Co. dazu geführt haben, bei verschiedenen Lösungen für automatische Kraftwerke eine unabhängige Stromquelle vorzusehen in Form einer mit der Hauptmaschine gekuppelten kleinen Hilfsdynamo.

Wie aus den vorliegenden Erläuterungen zu entnehmen ist, besitzt die heutige Elektrotechnik die Mittel, um die Maschinen und Apparate in den Kraftwerken beinahe beliebig weitgehend zu schützen. Es müssen nur die entsprechenden Relais in zweckmässiger Schaltung gewählt werden. Wie weit man in jedem einzelnen Fall gehen will, hängt von den jeweiligen besonderen Verhältnissen ab.

Da die Beschädigungen an Generatoren und Transformatoren gegenüber den Störungen bei Freileitungen selten sind, kann man auch, wenn es sich um kleine Einheiten handelt, der Einfachheit halber von einem vollständigen Selektivschutz absehen. Sind umgekehrt die Einheiten im Verhältnis zur gesamten verfügbaren Leistung des betreffenden Werkes gross, so ist die auf dem Betriebsleiter lastende Verantwortung so schwer, dass er alles tun wird, um seine Maschinen wirksam zu schützen. Zweck dieses Aufsatzes war, ihn auf die heute am meisten angewandten Schaltungen und ihren Schutzwert aufmerksam zu machen.

Technische Mitteilungen. – Communications de nature technique.

Versuche an Freileitungsmasten mit drehbaren Auslegern.

(Nach «Electrical World» Bd. 90, No. 19 vom 5. November 1927.)

In diesem Artikel wird über Versuche berichtet, die im Sommer und Herbst 1927 an einer Freileitung der Riter-Conley Company, Leetsdale (Pa.), durchgeführt worden sind. Es handelt sich um eine doppelte 132-kV-Leitung, bestehend aus sechs Stahlaluminiumseilen von 170 mm² Querschnitt und einem Erdseil. Die Normalspannweite beträgt 300 m. Die sechs, in bezug auf die Mastachse symmetrisch, je zwei auf derselben Höhe angeordneten Ausleger weisen zwischen Spitze und Mastachse folgende Längen auf: die zwei oberen 2,80 m, die zwei mittleren 3,55 m und die zwei unteren 4,30 m. Der Vertikalabstand zwischen den Auslegern beträgt je 3,30 m. Das Erdseil ist ca. 1,30 m oberhalb der zwei kurzen Ausleger befestigt. Die Eigentümlichkeit dieser Tragwerke besteht darin, dass die Ausleger nicht starr mit dem Mastchaft verbunden sind, sondern je mittels zweier Scharniere um eine gegen die Vertikale

etwas geneigte Achse drehbar angeordnet sind. Bei Leiterbruch kann infolgedessen der betreffende Arm auslenken, was eine Entlastung des sonst durch den starken einseitigen Zug überbeanspruchten Mastes hervorruft. Die Leiter sind an den Auslegern mittels Kettenisolatoren von ca. 1,50 m Länge aufgehängt.

Die mechanische Beanspruchung der Leiter erreichte beim *ersten Versuch* ungefähr 3600 kg; um das Verhalten der Leitung bei einem Leiterbruch beobachten zu können, wurde zunächst der mittlere Leiter geschnitten. Es zeigte sich, dass trotz der hohen Belastung der Leiter der Ausleger ohne irgendwelchen wahrnehmbaren Stoss aus der normalen Lage herausschwang, da die schiefe Aufhängung des Armes der Bewegung entgegenwirkte und der Zug in der gesunden Spannweite jegliche Tendenz des Armes, Schwingungen auszuführen, unterdrückte. Ein Zittern des Mastes war sichtbar, wie man es auch erwarten konnte. Der gebrochene Leiter schien den Mast zu streifen, bevor er in der benachbarten Spannweite in die Nähe des untern Leiters kam, so dass die Erdungsrelais vor der